

N 70, ΕΝΤΟΙΧΙΖΟΜΕΝΟ ΜΟΝΟΠΟΡΤΟ ΨΥΓΕΙΟ,
122.5 X 56 CM, SOFT CLOSE FLAT HINGE
K11413DD1



Αυτό το εντοιχιζόμενο ψυγείο διατηρεί τα τρόφιμα πιο φρέσκα χάρη στην ιδανική κυκλοφορία του αέρα Eco Air Flow και τις ευέλικτες επιλογές αποθήκευσης.

- ✓ Eco Air Flow: ομοιόμορφη κυκλοφορία αέρα για σταθερή θερμοκρασία και γρήγορη ψύξη.
- ✓ Bottle Flex Shelf: ράφι και βάση για τα μπουκάλια σας.
- ✓ Soft Close: Μόλις φτάσει σε γωνία 20°, η πόρτα κλείνει απαλά μόνη της.
- ✓ Φωτισμός LED: φωτίστε το ψυγείο σας με λυχνίες LED μακράς διάρκειας.
- ✓ Super Cooling - Μειώνει τη θερμοκρασία για γρήγορη ψύξη ποτών ή συστατικών πριν επιστρέψει στην κανονική ρύθμιση

Χαρακτηριστικά

Τεχνικά στοιχεία

Κατηγορία ενεργειακής απόδοσης: D
 Μέση ετήσια κατανάλωση ενέργειας σε κιλοβατώρες ετησίως (kWh/a): 81 kWh/a
 Άθροισμα όγκων διαμερισμάτων κατάψυξης: 0 l
 Άθροισμα όγκων διαμερισμάτων ψύξης: 204 l
 Εκπομπές αερόφερτου ακουστικού θορύβου: 28 dB(A) re 1 pW
 Κατηγορία εκπομπών αερόφερτου ακουστικού θορύβου: A
 Τύπος εγκατάστασης: Εντοιχιζόμενη συσκευή
 Δυνατότητα επένδυσης πόρτας: Διαθέσιμο - προαιρετικό
 Ύψος: 1221 mm
 Πλάτος: 558 mm
 Βάθος: 550 mm
 Διαστάσεις εντοιχισμού (υ x π x β): 1225.0 x 560 x 550 mm
 Καθαρό βάρος: 42.3 kg
 Ηλεκτρικό ρεύμα: 10 A
 Φορά ανοίγματος πόρτας: δεξιά φορά πόρτας, αναστρέψιμη φορά πόρτας
 Τάση: 220-240 V
 Συχνότητα: 50 Hz
 Μήκος καλωδίου ηλεκτρικής παροχής: 230.0 cm
 Αριθμός συμπιεστών: 1
 Αριθμός ανεξάρτητων συστημάτων ψύξης: 1
 Εσωτερικός ανεμιστήρας: Όχι
 Αναστρέψιμη φορά πόρτας: Ναι
 Αριθμός ρυθμιζόμενων ραφιών στη συντήρηση: 4
 Μπουκαλοθήκη: Όχι
 Κωδικός EAN: 4242004270164
 Μάρκα: Neff
 Μοντέλο: K11413DD1
 Κατηγορία προϊόντος: Ψυγείο
 Σύστημα No Frost: Όχι
 Τύπος εγκατάστασης: Εντοιχιζόμενα με εμφανή μετόπη
 Συμπεριλαμβανόμενα εξαρτήματα: 3 x Αυγοθήκη

Εξαρτήματα που περιλαμβάνονται

3 x Αυγοθήκη

Προαιρετικά εξαρτήματα

KF1413S0 :
 KF1413Z0 :
 KSGG0MZ0 :



*N 70, ΕΝΤΟΙΧΙΖΟΜΕΝΟ ΜΟΝΟΠΟΡΤΟ ΨΥΓΕΪΟ,
122.5 X 56 CM, SOFT CLOSE FLAT HINGE
K11413DD1*

Χαρακτηριστικά

Τεχνικά Χαρακτηριστικά

- Ενεργειακή κλάση: D σε μια κλίμακα ενεργειακών κλάσεων από A έως G
- Ετήσια Κατανάλωση Ενέργειας: 81 kWh
- Κλιματική Κλάση SN-ST
- Συνολική Χωρητικότητα: 204 l
- Καθαρή Χωρητικότητα Συντήρησης: 204 l
- Επίπεδα Θορύβου: επίπεδο θορύβου: 28 dB(A) re 1 pW

Γενικά χαρακτηριστικά

- Ηλεκτρονικό panel ελέγχου (LED)
- Δεξιά φορά πόρτας, Δυνατότητα αλλαγής φοράς πόρτας
- Σήμα προειδοπ.ανοιχτής πόρτας: οπτικο/ακουστικό, με λειτουργία μνήμης

Στη συντήρηση

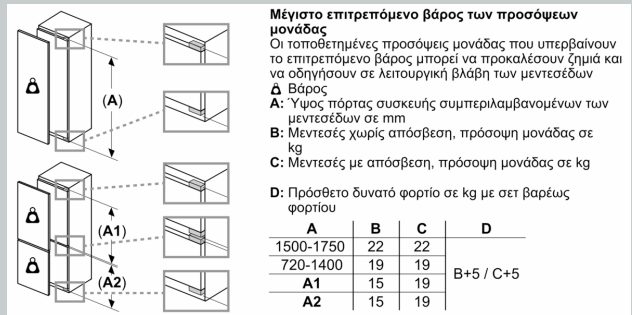
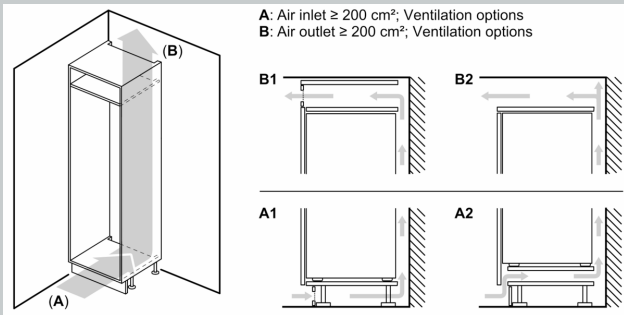
- Super Cooling στη συντήρηση με αυτόματη απενεργοποίηση
- 5 ράφια από γυαλί ασφαλείας, 4 ρυθμίζονται σε ύψος και αφαιρούνται
- 1 vege.cont.w.int.humi.control
- 4 ράφια θύρας
- Αυγοθήκες
- Εσωτερικός φωτισμός LED

Διαστάσεις Συσκευής

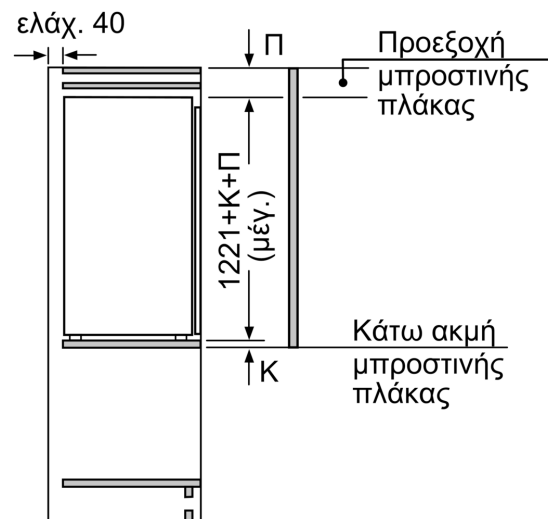
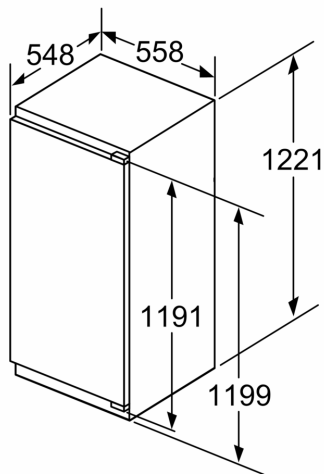
- Διαστάσεις συσκευής ΥxΠxB: 122.1x55.8x54.8 cm
- Διαστάσεις εντοιχισμού ΥxΠxB: 122.5x56x55 cm

N 70, ΕΝΤΟΙΧΙΖΟΜΕΝΟ ΜΟΝΟΠΟΡΤΟ ΨΥΓΕΪΟ,
122.5 X 56 CM, SOFT CLOSE FLAT HINGE
K11413DD1

Σχέδια διαστάσεων

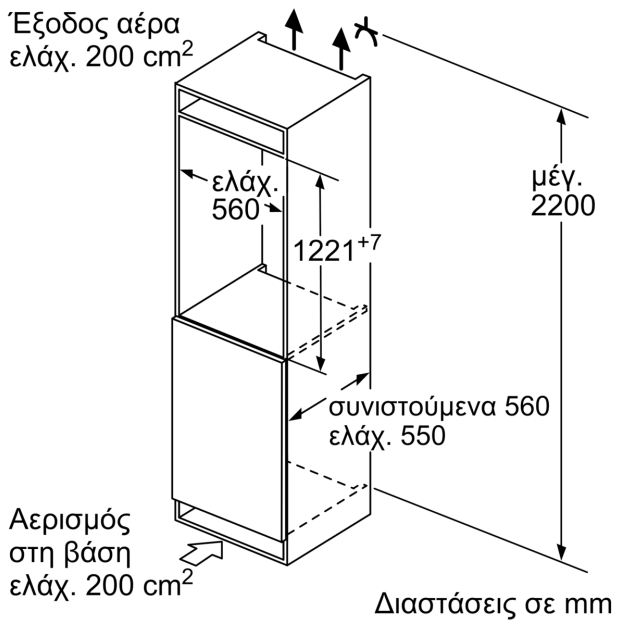
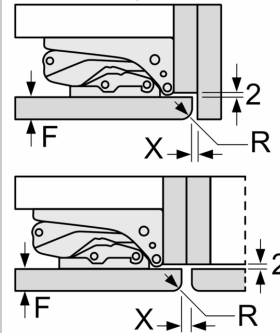


Διαστάσεις σε mm



Διαστάσεις σε mm

Σχέδια διαστάσεων


 Διαστάσεις σε mm
 Σύσταση διαστάσεων σχισμής για
 επίπεδο μεντεσέ


F	R	X
16-19	0-3	2,5
20	0-1	3
	2-3	2,5
21	0-1	3
	2-3	2,5
22	0	4
	1	3,5
	2-3	3

Οι συνιστούμενες στον πίνακα διαστάσεις
 σχισμής πρέπει να τηρηθούν,
 για να εξασφαλιστεί το άνοιγμα της πόρτας
 της συσκευής χωρίς πρόσκρουση και να
 αποφευχθούν ζημιές στα ντουλάπια της
 κουζίνας.