



ΗΛΕΚΤΡΟΝΙΚΟΣ ΑΦΥΓΡΑΝΤΗΡΑΣ

D002A-10L

 Οδηγίες χρήσης



5207303320728



Αγαπητή πελάτισσα,

Αγαπητέ πελάτη,

Συγχαρητήρια για την αγορά αυτού του προϊόντος **BUDGET**. Όπως όλα τα προϊόντα **BUDGET** έτσι και αυτό κατασκευάστηκε με βάση την τελευταία λέξη της τεχνολογίας και με τη χρήση αξιόπιστων και σύγχρονων ηλεκτρικών/ηλεκτρονικών εξαρτημάτων.

Παρακαλούμε αφιερώστε λίγα λεπτά πριν θέσετε σε λειτουργία τη συσκευή και διαβάστε τις ακόλουθες οδηγίες χρήσης.

Ευχαριστούμε πολύ!

Περιεχόμενα

Πριν ξεκινήσετε...	5
Σωστή χρήση του προϊόντος	5
Ποια είναι η σημασία των συμβόλων που χρησιμοποιούνται;.....	5
Σημαντικές υποδείξεις ασφαλείας	6
Το προϊόν σας με μια ματιά	8
Λειτουργία	9
Αποστράγγιση συγκεντρωμένου νερού	11
Καθαρισμός και συντήρηση	15
Αποθήκευση	16
Αντιμέτωπιση προβλημάτων	17
Τεχνικά στοιχεία	19
Απόρριψη προϊόντος	20
Απόρριψη της συσκευασίας	20
Εγγύηση	21

Πριν ξεκινήσετε...

Σωστή χρήση του προϊόντος

Όταν χρησιμοποιείται για τον προβλεπόμενο σκοπό, αυτός ο αφυγραντήρας ανταποκρίνεται στις τελευταίες εξελίξεις της τεχνολογίας, καθώς και στις τρέχουσες απαιτήσεις ασφαλείας που ίσχυαν κατά τον χρόνο διάθεσής του.

Ο αφυγραντήρας απομακρύνει την ανεπιθύμητη υγρασία από τον αέρα, δημιουργώντας ένα πιο άνετο περιβάλλον στο σπίτι ή το χώρο εργασίας. Μπορεί να μετακινηθεί εύκολα μέσα στο σπίτι, από δωμάτιο σε δωμάτιο.

Ο αφυγραντήρας δεν είναι κατάλληλος για οποιοδήποτε άλλο είδος χρήσης. Η ακατάλληλη χρήση ή η τροποποίηση του αφυγραντήρα ή η χρήση εξαρτημάτων που δεν έχουν δοκιμαστεί και εγκριθεί από τον κατασκευαστή μπορεί να προκαλέσει απρόβλεπτες ζημιές!

Τυχόν χρήση που παρεκκλίνει από την προβλεπόμενη και δεν περιλαμβάνεται σε αυτές τις οδηγίες θεωρείται μη εξουσιοδοτημένη και απαλλάσσει τον κατασκευαστή από τη νομική του ευθύνη.

Ποια είναι η σημασία των συμβόλων που χρησιμοποιούνται;

Οι σημειώσεις που υποδεικνύουν κίνδυνο και οι υπόλοιπες σημειώσεις προσδιορίζονται με σαφήνεια στο εγχειρίδιο οδηγιών. Χρησιμοποιούνται τα ακόλουθα σύμβολα:



Διαβάστε προσεκτικά τις οδηγίες χρήσης πριν τη χρήση. Τηρείτε όλες τις οδηγίες ασφαλείας



ΠΡΟΣΟΧΗ !
Η συσκευή περιέχει ψυκτικό μέσο R290.
Κίνδυνος φωτιάς.



Σημείωση:

Αυτό το σύμβολο υποδεικνύει πληροφορίες που θα σας βοηθήσουν να κατανοήσετε καλύτερα τις διαδικασίες που περιγράφονται.

Σημαντικές υποδείξεις ασφαλείας

Κατά τη χρήση της μονάδας, τηρείτε τις ακόλουθες υποδείξεις ασφαλείας:

- Η συσκευή πρέπει να εγκατασταθεί σύμφωνα με τους εθνικούς κανονισμούς καλωδίωσης που ισχύουν στην περιοχή σας.
- Αποσυνδέετε το καλώδιο τροφοδοσίας από την πρίζα πριν από τον καθαρισμό ή την αποθήκευση.
- Μη βυθίζετε τη μονάδα σε νερό και μην την τοποθετείτε κοντά σε νερό.
- Μην τοποθετείτε τη μονάδα κοντά σε συσκευές που παράγουν θερμότητα ή κοντά σε εύφλεκτα και επικίνδυνα υλικά.
- Μην τοποθετείτε ποτέ τα δάχτυλά σας ή άλλα αντικείμενα στους αγωγούς εισροής ή εκκένωσης.
- Μην κάθεστε ή στέκεστε πάνω στη μονάδα.
- Απορρίπτετε το νερό που συγκεντρώνεται στο δοχείο, όπως απαιτείται.
- Μην χρησιμοποιείτε τον αφυγραντήρα σε κλειστούς χώρους, π.χ. μέσα σε ντουλάπες, διότι μπορεί να προκληθεί πυρκαγιά.
- Μην χρησιμοποιείτε μέσα για να επιταχύνετε τη διαδικασία απόψυξης, εκτός από αυτά που συνιστώνται από τον κατασκευαστή.
- Μην χρησιμοποιείτε τη μονάδα κοντά σε βρώσιμα αντικείμενα, έργα τέχνης ή επιστημονικό υλικό.
- Εγκαταστήστε αγωγούς αποστράγγισης με καθοδική κλίση, για να βεβαιωθείτε ότι το συμπυκνωμένο νερό μπορεί να αποστραγγίζεται συνεχώς.
- Εάν το καλώδιο τροφοδοσίας έχει υποστεί ζημιά, πρέπει να αντικατασταθεί από τον κατασκευαστή ή έναν εξειδικευμένο αντιπρόσωπο σέρβις.
- Η συσκευή πρέπει να είναι τοποθετημένη με τρόπο ώστε το βύσμα να είναι προσβάσιμο.
- Διατηρείτε απόσταση τουλάχιστον 20 cm γύρω από τη μονάδα και τον τοίχο ή άλλα αντικείμενα για να διασφαλίσετε την κυκλοφορία του αέρα.
- Η συσκευή δεν μπορεί να χρησιμοποιηθεί σε μέσα μαζικής μεταφοράς.
- Οι συσκευές που έχουν προφανώς υποστεί ζημιά δεν μπορούν να λειτουργούν.
- Αυτή η συσκευή μπορεί να χρησιμοποιείται από παιδιά ηλικίας από 8 ετών και άνω και από άτομα με περιορισμένες σωματικές, αισθητηριακές και νοητικές ικανότητες ή στερούμενα της κατάλληλης εμπειρίας και γνώσης, εφόσον βρίσκονται υπό επίβλεψη ή έχουν λάβει κατάλληλες οδηγίες για την ασφαλή χρήση της συσκευής και κατανοούν τους κινδύνους που εμπλέκονται.

-
- Πρέπει να υπάρχει επίβλεψη των παιδιών ώστε να διασφαλίζεται ότι δεν παίζουν με τη συσκευή.
 - Ο καθαρισμός και η συντήρηση δεν πρέπει να γίνονται από παιδιά χωρίς επίβλεψη.

Ειδικές πληροφορίες σχετικά με συσκευές με ψυκτικό R 290



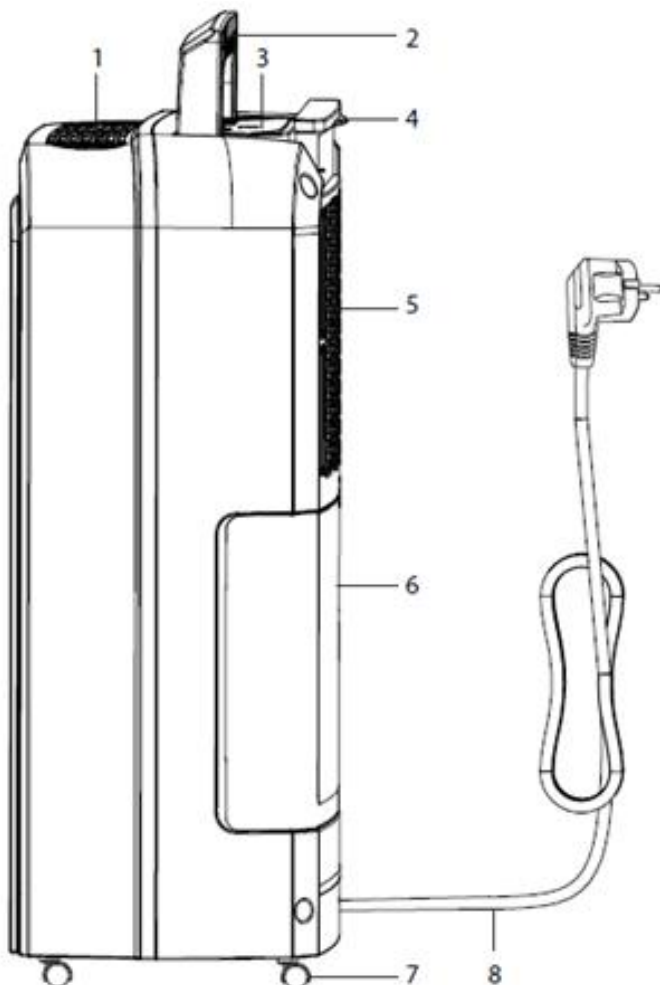
ΠΡΟΣΟΧΗ !

**Η συσκευή περιέχει ψυκτικό μέσο R290.
Κίνδυνος φωτιάς.**

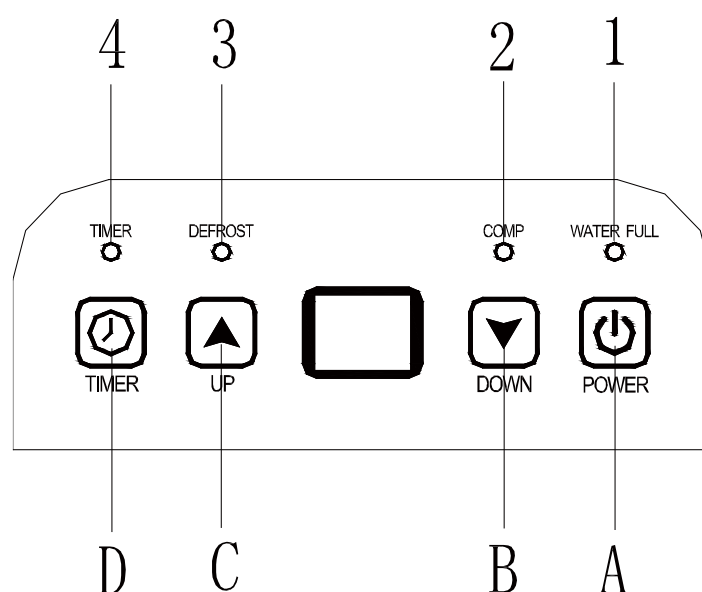
- Διαβάστε προσεκτικά όλες τις προειδοποιήσεις.
- Η συσκευή πρέπει να εγκαθίσταται, να τίθεται σε λειτουργία και να αποθηκεύεται εντός δωματίου με επιφάνεια δαπέδου μεγαλύτερη των 4 m².
- Κατά τον καθαρισμό της συσκευής, μην χρησιμοποιείτε άλλα εργαλεία εκτός από εκείνα που συνιστά η κατασκευάστρια εταιρεία.
- Η συσκευή πρέπει να τοποθετηθεί και να φυλάσσεται σε περιοχή χωρίς συνεχείς πηγές ανάφλεξης (για παράδειγμα: ανοικτές φλόγες, συσκευές αερίου ή ηλεκτρικές συσκευές σε λειτουργία).
- Μην τρυπήσετε ή βάλετε φωτιά στη συσκευή.
- Μην τρυπάτε κανένα μέρος του κυκλώματος του ψυκτικού αερίου.
- Βεβαιωθείτε ότι δεν αναδύεται οσμή από το ψυκτικό μέσο R290.
- Αν η συσκευή εγκατασταθεί, λειτουργήσει ή αποθηκευτεί σε μη αεριζόμενη περιοχή, το δωμάτιο πρέπει να είναι σχεδιασμένο με τρόπο ώστε να αποφεύγεται η συσσώρευση τυχών διαρροών ψυκτικού που ενδέχεται να προκαλέσει κίνδυνο πυρκαγιάς ή έκρηξης λόγω ανάφλεξης του ψυκτικού που μπορεί να προκληθεί από ηλεκτρικές θερμάστρες, ηλεκτρικές κουζίνες ή άλλες πηγές ανάφλεξης.
- Η συσκευή πρέπει να αποθηκεύεται με τρόπο ώστε να αποτρέπονται οι μηχανικές βλάβες.
- Τα άτομα που χειρίζονται ή εργάζονται στο κύκλωμα ψυκτικού πρέπει να έχουν την κατάλληλη πιστοποίηση που έχει εκδοθεί από διαπιστευμένο οργανισμό που να εξασφαλίζει την ικανότητα χειρισμού των εύφλεκτων ψυκτικών.
- Η συντήρηση και οι επισκευές πρέπει να διενεργείται σύμφωνα με τις συστάσεις του κατασκευαστή.
- Θα πρέπει να υπάρχει συμμόρφωση με τους εθνικούς κανονισμούς για τα αέρια.

Το προϊόν σας με μια ματιά

1. Έξοδος αέρα
2. Χειρολαβή
3. Πίνακας ελέγχου
4. Πλαίσιο φίλτρου
5. Γρίλια εισαγωγής αέρα
6. Οπίσθιο περίβλημα δοχείου νερού
7. Ροδάκια μεταφοράς
8. Καλώδιο τροφοδοσίας



Λειτουργία



Ενδεικτικές λυχνίες LED

1. Πλήρες δοχείο
2. Ένδειξη COMP (συμπιεστής)
3. Ένδειξη Defrost (προστασία παγοποίησης)
4. Χρονοδιακόπτης

Οθόνη 2 ψηφίων για την προβολή του επιπέδου υγρασίας και του χρονοδιακόπτη







Η οθόνη διαθέτει τις παρακάτω λειτουργίες:



1. Όταν η μονάδα είναι ενεργοποιημένη, η οθόνη εμφανίζει το επίπεδο υγρασίας του δωματίου.
2. Όταν ορίζετε το επίπεδο υγρασίας, εμφανίζεται η επιλεγμένη τιμή υγρασίας.



3. Όταν προγραμματίζετε την ώρα έναρξης και διακοπής λειτουργίας, εμφανίζονται οι προγραμματισμένες ώρες.
4. Όταν το επίπεδο υγρασίας του περιβάλλοντος είναι χαμηλότερο από 35%, εμφανίζεται η ένδειξη «LO».
5. Όταν το επίπεδο υγρασίας του περιβάλλοντος είναι υψηλότερο από 95%, εμφανίζεται η ένδειξη «HI».

Πλήκτρα επιλογής

- | | |
|---------------------------------|---|
| A. Πλήκτρο επιλογής Λειτουργίας |  |
| B. πλήκτρο αύξησης τιμής |  |
| C. πλήκτρο μείωσης τιμής |  |
| D. Πλήκτρο χρονοδιακόπτη |  |


1. Η ενδεικτική λυχνία λειτουργίας θα ανάψει πράσινη όταν η μονάδα ενεργοποιηθεί, ανεξάρτητα από το αν είναι σε λειτουργία ή όχι.


2. Πιέστε μία φορά το πλήκτρο  για την έναρξη της λειτουργίας. Πιέστε άλλη μία φορά για τη διακοπή της  λειτουργίας.

4. Πιέστε το πλήκτρο  ή  για να ορίσετε το επιθυμητό επίπεδο υγρασίας του δωματίου.

Μπορείτε να επιλέξετε ποσοστά από 30% έως 90%, ανά 5% η την επιλογή “CO” όπου ο συμπιεστής λειτουργεί συνεχόμενα.

Έπειτα από ένα διάστημα λειτουργίας, όταν η υγρασία στην ατμόσφαιρα πέσει κατά 2% κάτω από το επιλεγμένο επίπεδο, ο συμπιεστής θα σταματήσει να λειτουργεί έπειτα από 2 λεπτά. Όταν η υγρασία περιβάλλοντος γίνει ίση ή υπερβεί την επιλεγμένη υγρασία κατά 2%, ο συμπιεστής θα αρχίσει να λειτουργεί σε 3 λεπτά, γεγονός που τον προστατεύει από τη συχνή ενεργοποίηση και απενεργοποίηση.

5. Πιέστε το πλήκτρο  για να ρυθμίσετε τον χρονοδιακόπτη.

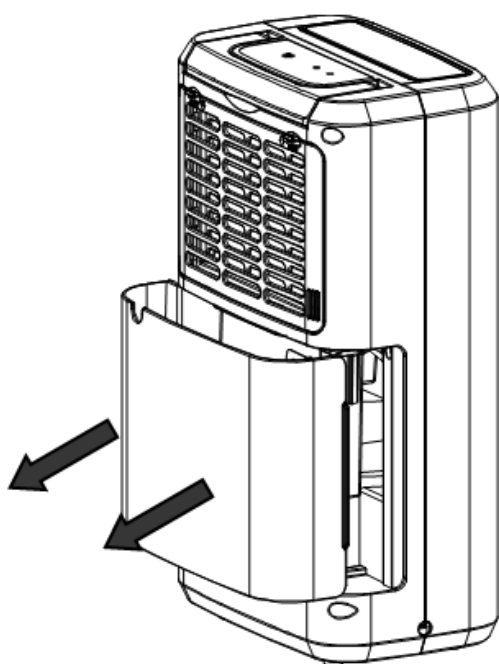
Πιέστε το πλήκτρο για  να ρυθμίσετε την ώρα έναρξης και διακοπής λειτουργίας της μονάδας. Ο χρονοδιακόπτης μπορεί να ρυθμιστεί σε έως και 24 ώρες σε διαστήματα της μίας ώρας. Αν επιλεγεί η τιμή 0 η λειτουργία του χρονοδιακόπτη ακυρώνεται. Ο προγραμματισμένος χρόνος διακοπής δεν επηρεάζεται αν η λειτουργία διακοπεί λόγω γεμίσματος του δοχείου με νερό ή ενεργοποίησης της αντιπαγωτικής προστασίας.

Αποστράγγιση συγκεντρωμένου νερού

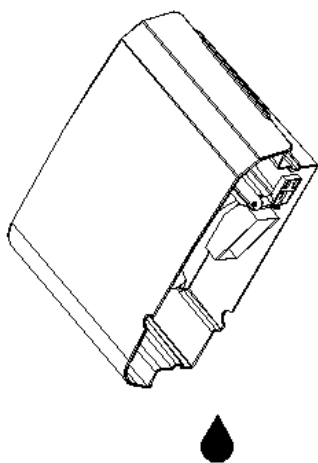
Όταν το δοχείο αποστράγγισης είναι πλήρες, αναβοσβήνει η ενδεικτική λυχνία πλήρους δοχείου, η λειτουργία διακόπτεται αυτομάτως και ο βομβητής ηχεί 15 φορές για να προειδοποιήσει τον χρήστη ότι πρέπει να αδειάσει το δοχείο αποστράγγισης.

Εκκένωση δοχείου αποστράγγισης

1. Ασκήστε ελαφριά πίεση στις δύο πλευρές του δοχείου με τα δυο σας χέρια και τραβήξτε απαλά το δοχείο προς τα έξω.

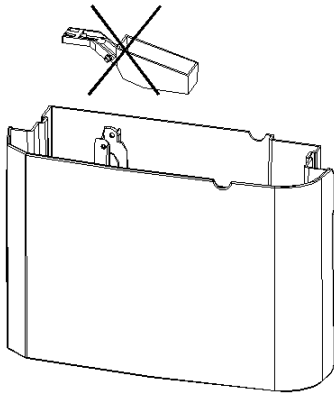


2. Απορρίψτε το νερό που έχει συγκεντρωθεί

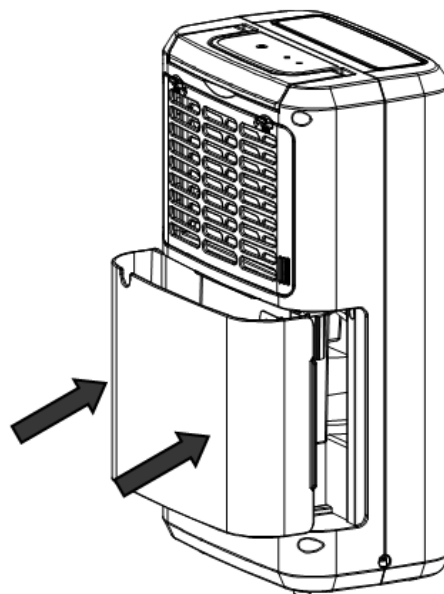


Σημείωση:

1. Μην αφαιρείτε το φλοτέρ από το δοχείο νερού. Ο αισθητήρας πλήρους δοχείου δεν θα μπορεί να ανιχνεύσει με ακρίβεια το επίπεδο νερού χωρίς το φλοτέρ και ενδέχεται να υπάρξει διαρροή νερού από το δοχείο.

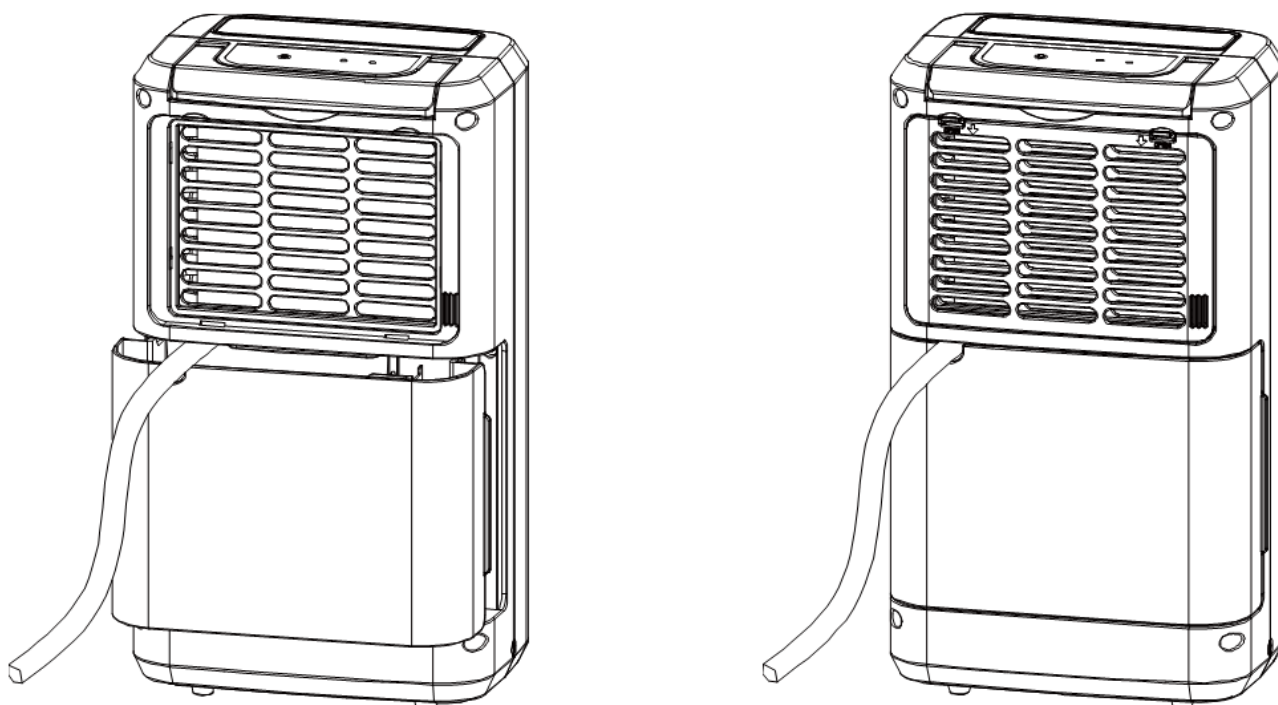


2. Εάν το δοχείο αποστράγγισης είναι λερωμένο, πλύνετε το με κρύο ή χλιαρό νερό. Μην χρησιμοποιείτε καθαριστικά υγρά, σπόγγους, ξεσκονόπανα που έχουν υποστεί χημική επεξεργασία, βενζίνη, βενζόλιο, διαλυτικό ή άλλους διαλύτες, καθώς μπορεί να προκληθεί χαραγή ή καταστροφή του δοχείου και διαρροή νερού.
3. Κατά την αντικατάσταση του δοχείου αποστράγγισης, ωθήστε το σταθερά στη θέση του με τα δυο σας χέρια. Εάν το δοχείο δεν είναι τοποθετημένο σωστά, ενεργοποιείται ο αισθητήρας «ΠΛΗΡΕΣ ΔΟΧΕΙΟ» και δεν είναι δυνατή η λειτουργία του αφυγραντήρα.



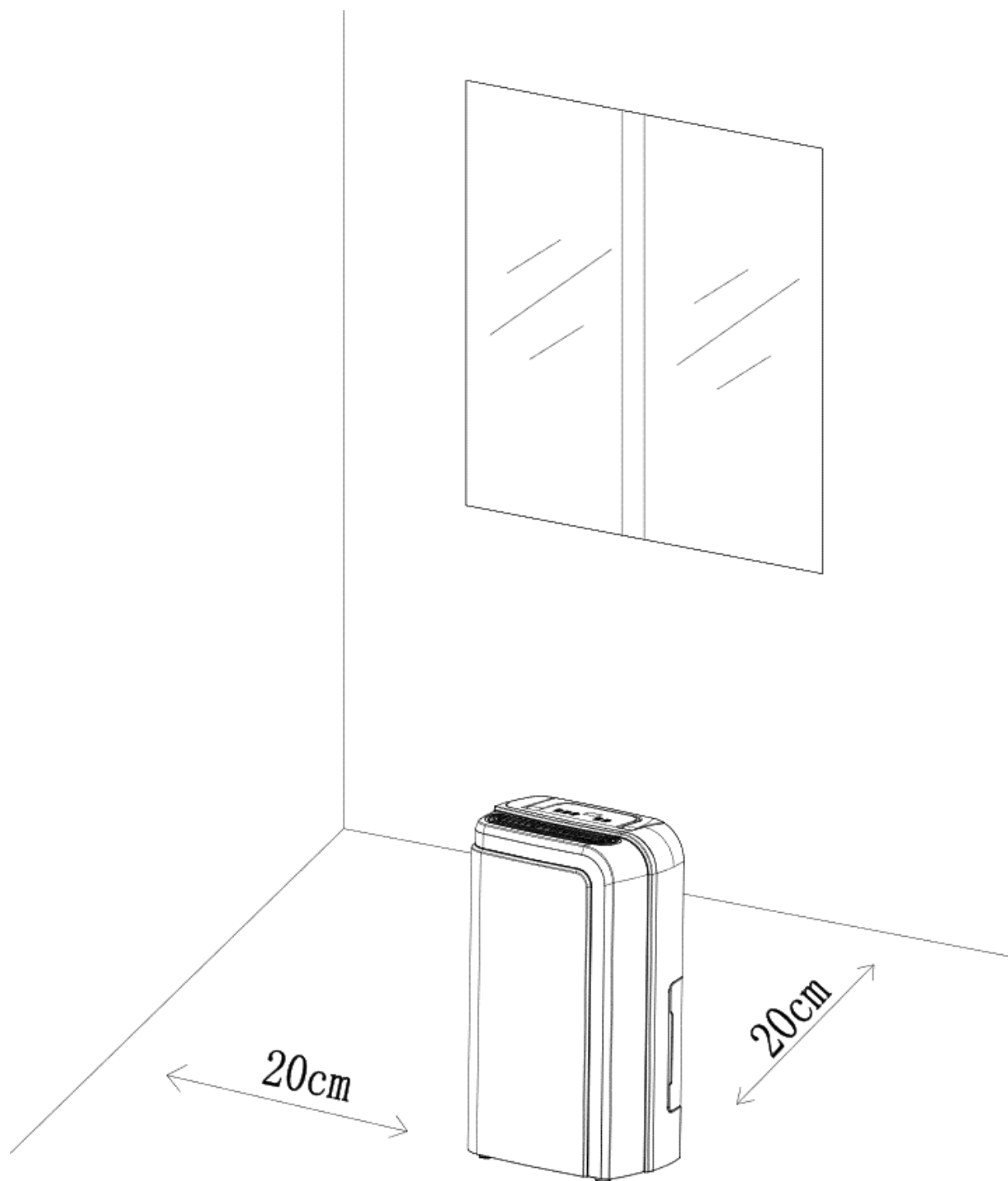
Συνεχής αποστράγγιση νερού

Η μονάδα διαθέτει θύρα συνεχούς αποστράγγισης. Τοποθετήστε έναν πλαστικό αγωγό (εσωτερικής διαμέτρου 10 mm) στην οπή αποστράγγισης (στο μεσαίο τμήμα του περιβλήματος), την οποία μπορείτε να προσεγγίσετε από το πλάι του δοχείου νερού, τοποθετήστε το στη θέση του και τακτοποιήστε τον αγωγό αποστράγγισης. Το νερό στο δοχείο αποστράγγισης μπορεί να αποστραγγίζεται συνεχώς μέσω της θύρας συνεχούς αποστράγγισης της μονάδας.



Αποστάσεις ασφαλείας

Κατά τη διάρκεια λειτουργίας του αφυγραντήρα, αφήστε τον ελάχιστο απαιτούμενο ελεύθερο χώρο γύρω του, όπως απεικονίζεται στην παρακάτω εικόνα.

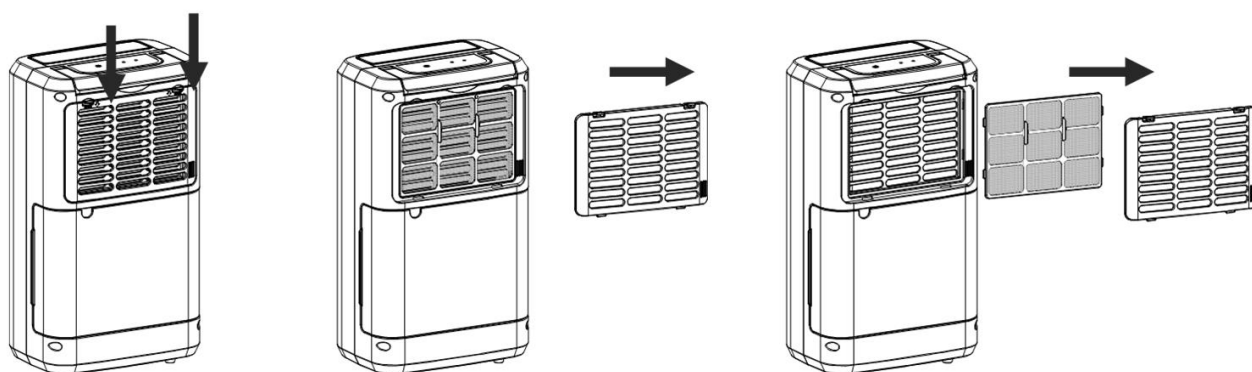


Καθαρισμός και συντήρηση

Για να καθαρίσετε το κυρίως σώμα, σκουπίστε το με ένα μαλακό, νωπό πανί.

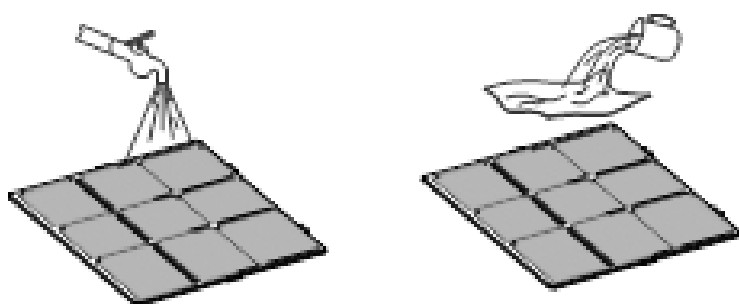
Για να καθαρίσετε το φίλτρο αέρα

1. Ανοίξτε τη σχάρα εισόδου και αφαιρέστε το φίλτρο αέρα.



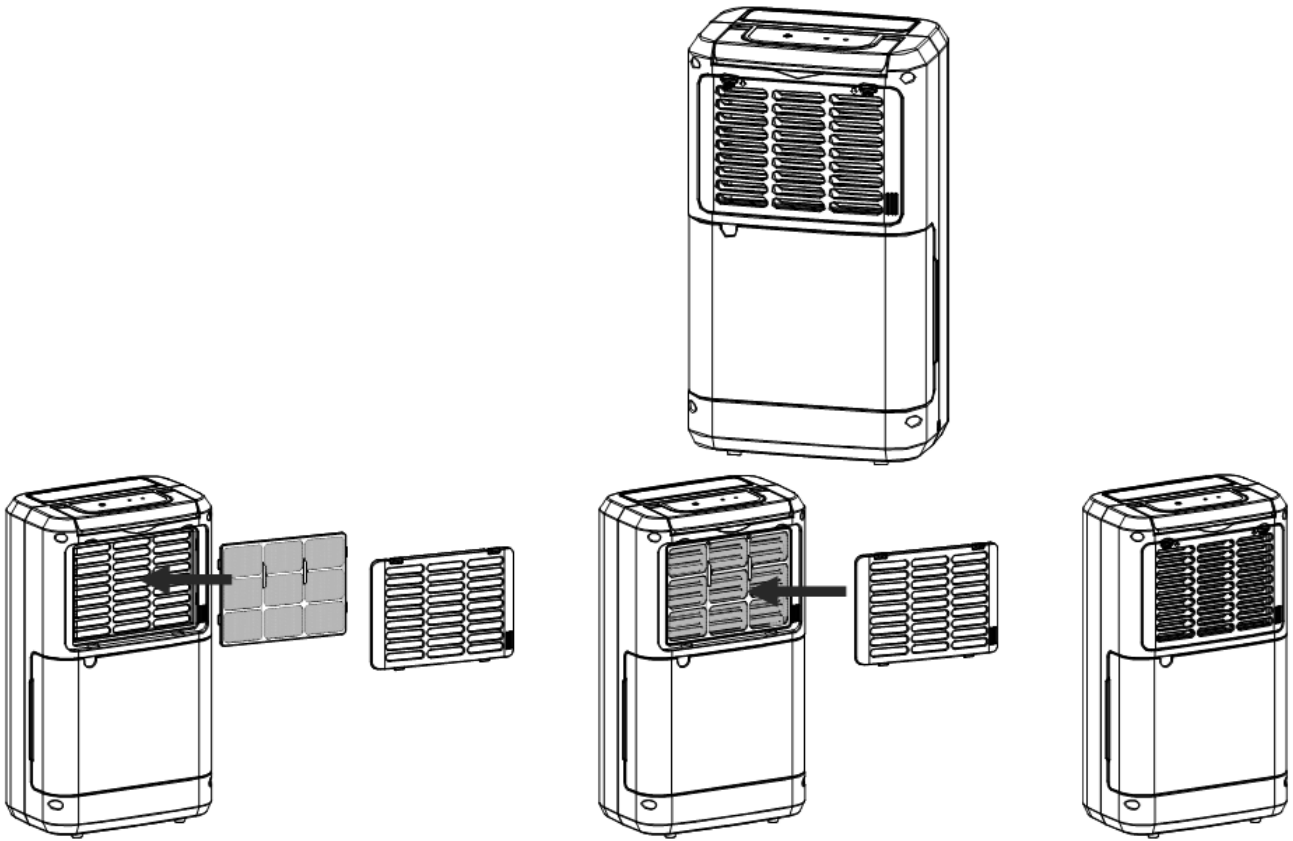
2. Καθαρίστε το φίλτρο αέρα:

Καθαρίστε ελαφρά την επιφάνεια του φίλτρου αέρα με μια ηλεκτρική σκούπα για να αφαιρέσετε τη βρωμιά. Αν το φίλτρο αέρα είναι ιδιαίτερα βρόμικο, πλύνετε το με ζεστό νερό και ένα ήπιο καθαριστικό και στεγνώστε το καλά.



3. Τοποθετήστε το φίλτρο αέρα:

Εισαγάγετε το φίλτρο στη σχάρα απαλά και τοποθετήστε τη σχάρα εισόδου στη σωστή θέση.



Αποθήκευση

Εφόσον δεν χρησιμοποιείτε τον αφυγραντήρα για μεγάλο χρονικό διάστημα και θέλετε να τον αποθηκεύσετε, λάβετε υπόψη σας τα ακόλουθα βήματα:

1. Απορρίψτε τυχόν νερό που έχει απομείνει στο δοχείο αποστράγγισης.
2. Διπλώστε το καλώδιο τροφοδοσίας και τοποθετήστε το στο δοχείο νερού.
3. Καθαρίστε το φίλτρο αέρα.
4. Φυλάξτε τον αφυγραντήρα σε ένα αεριζόμενο, δροσερό και ξηρό μέρος.

Αντιμετώπιση προβλημάτων

Τι να κάνετε σε περίπτωση ελαττωματικής λειτουργίας.

Σε πολλές περιπτώσεις η βλάβη μπορεί να οφείλεται σε κάποιο μικρό ελάττωμα. Συνήθως, μπορείτε να επιλύσετε μόνοι σας τέτοια προβλήματα. Ανατρέξτε στον παρακάτω πίνακα, πριν επικοινωνήσετε με το κατάστημα αγοράς. Με αυτόν τον τρόπο ενδέχεται να εξοικονομήσετε πολύ κόπο και, συχνά, χρήματα.

Πρόβλημα	Πιθανή αιτία	Επίλυση
Η μονάδα δε λειτουργεί	Το καλώδιο τροφοδοσίας έχει αποσυνδεθεί.	Τοποθετήστε το καλώδιο τροφοδοσίας στην πρίζα.
	Η ενδεικτική λυχνία πλήρους δοχείου αναβοσβήνει. (Το δοχείο είναι πλήρες ή δεν είναι σωστά τοποθετημένο.)	Αφού αδειάσετε το δοχείο αποστράγγισης, τοποθετήστε το ξανά στη θέση του.
	Η θερμοκρασία του δωματίου είναι πάνω από 35°C ή κάτω από 5°C.	Η διάταξη προστασίας είναι ενεργοποιημένη και η μονάδα δεν μπορεί να ξεκινήσει.
Η λειτουργία αφύγρανσης δε λειτουργεί	Το φίλτρο αέρα είναι βρόμικο.	Καθαρίστε το φίλτρο αέρα σύμφωνα με τις οδηγίες της ενότητας «Καθαρισμός».
	Υπάρχει εμπόδιο στον αγωγό εισροής ή εκκένωσης.	Απομακρύνετε το εμπόδιο από τον αγωγό εισροής ή εκκένωσης.

Δεν πραγματοποιείται εκκένωση αέρα	Το φίλτρο αέρα είναι βρόμικο.	Καθαρίστε το φίλτρο αέρα σύμφωνα με τις οδηγίες της ενότητας «Καθαρισμός».
Η λειτουργία είναι θορυβώδης	Η μονάδα γέρνει ή είναι ασταθής.	Μετακινήστε τη μονάδα σε μια σταθερή και ανθεκτική επιφάνεια.
	Το φίλτρο αέρα είναι βρόμικο.	Καθαρίστε το φίλτρο αέρα σύμφωνα με τις οδηγίες της ενότητας «Καθαρισμός».

Αν δεν μπορείτε να επιλύσετε το πρόβλημα μόνοι σας, επικοινωνήστε απευθείας με το κατάστημα αγοράς. Θυμηθείτε ότι η εκτέλεση επισκευών από μη επαγγελματίες ακυρώνει την εγγύησή σας και ενδέχεται να προκαλέσει επιπλέον χρεώσεις.

Τεχνικά στοιχεία

Αριθμός μοντέλου	D002A-10L
Παροχή ρεύματος	220-240V~, 50Hz
Κατανάλωση Ισχύος / Ρεύμα	280W / 1.4A
Απόδοση αφύγρανσης	10 L / 24 h (30°C - σχ.υγρασία 80%)
Βάρος	9,5 Kg
Θερμοκρασία λειτουργίας	5 °C - 35 °C
Ψυκτικό μέσο / Βάρος	R290 / 45 gr
Δυναμικό υπερθέρμανσης του πλανήτη (GWP)	3
Μέγιστη επιτρεπτή πίεση	Απόρριψης : 2,6 MPa
	Απορρόφησης : 1,0 MPa
Διαστάσεις	M276 x Π185 x Υ510 mm

Απόρριψη προϊόντος



Οι συσκευές που φέρουν αυτό το σύμβολο δεν πρέπει να απορρίπτονται στα οικιακά απορρίμματα. Η απόρριψη παλαιού ηλεκτρικού και ηλεκτρονικού εξοπλισμού αυτού του είδους πρέπει να γίνεται σε ξεχωριστά σημεία. Απευθυνθείτε στις τοπικές αρχές για πληροφορίες σχετικά με τις δυνατότητες σωστής απόρριψης. Μέσω της σωστής απόρριψης, ο παλιός εξοπλισμός αποστέλλεται για ανακύκλωση ή για άλλες μορφές επαναχρησιμοποίησης. Με αυτόν τον τρόπο βοηθάτε να αποτραπεί η απελευθέρωση βλαβερών υλικών στο περιβάλλον.

Με την απόρριψη του προϊόντος, απορρίψτε τις οδηγίες χρήσης στους μπλε κάδους ανακύκλωσης.

Απόρριψη της συσκευασίας



Η συσκευασία αποτελείται από χαρτόνι και πλαστικά με αντίστοιχη σήμανση, που μπορούν να ανακυκλωθούν. Διαθέστε αυτά τα υλικά στα κατάλληλα σημεία ανακύκλωσης.

Εγγύηση

Για αυτό το προϊόν ισχύει εγγύηση με διάρκεια δύο έτη από την ημερομηνία αγοράς, εφόσον αυτό έχει αγοραστεί από κατάστημα Praktiker στην Ελλάδα.

Βλάβες που προέρχονται από ακατάλληλη μεταχείριση ή χειρισμό, λάθος τοποθέτηση ή φύλαξη, ακατάλληλη σύνδεση ή εγκατάσταση, από βία ή άλλες εξωτερικές επιδράσεις, καθώς και σε παρεμβάσεις του αγοραστή ή τρίτων οι οποίες δεν ήταν σύμφωνες με τις οδηγίες χρήσης που συνοδεύουν το προϊόν, δεν καλύπτονται από την εγγύηση. Επίσης, δεν καλύπτεται η φυσιολογική φθορά λόγω χρήσης. Προτείνουμε να διαβάσετε προσεκτικά τις οδηγίες χρήσεως, διότι περιέχουν σημαντικές υποδείξεις.

Για λόγους εξακρίβωσης της ημερομηνίας αγοράς, είναι απαραίτητο να κρατήσετε την απόδειξη αγοράς, που αποτελεί το μόνο αποδεικτικό στοιχείο της ημερομηνίας αγοράς.

Υποδείξεις :

1. Εάν το προϊόν δε λειτουργεί πλέον όπως πρέπει, ελέγξτε παρακαλούμε πρώτα εάν η αιτία είναι άλλοι λόγοι, όπως για παράδειγμα λάθος χειρισμός.
2. Σε περίπτωση που θέλετε να κάνετε χρήση της εγγύησης ή σε περίπτωση βλάβης παρακαλούμε απευθυνθείτε προσωπικά στο κατάστημα αγοράς.

Παρακαλούμε προσέξτε ότι θα επισυνάπτετε, θα έχετε διαθέσιμα, ή θα φέρετε μαζί σας σε κάθε περίπτωση τα ακόλουθα:

- Απόδειξη αγοράς
- Περιγραφή προϊόντος / Τύπος / Μάρκα
- Περιγραφή του εμφανιζόμενου προβλήματος με όσο το δυνατόν πιο ακριβή αναφορά του ελαττώματος.

Εκτός των δικαιωμάτων που παρέχονται με την παρούσα εγγύηση στον καταναλωτή, αυτός έχει σε κάθε περίπτωση και όλα τα δικαιώματα που απορρέουν από τις κείμενες διατάξεις και τους νόμους σχετικά με τη σύμβαση πώλησης.

Praktiker Hellas A.E.

Πειραιώς 176-177 78

Ταύρος, Αθήνα

www.praktiker.gr

