

Rohnson®

Ηλεκτρική σκούπα
Μοντέλο.: R-1219



ΟΔΗΓΙΕΣ ΧΡΗΣΗΣ

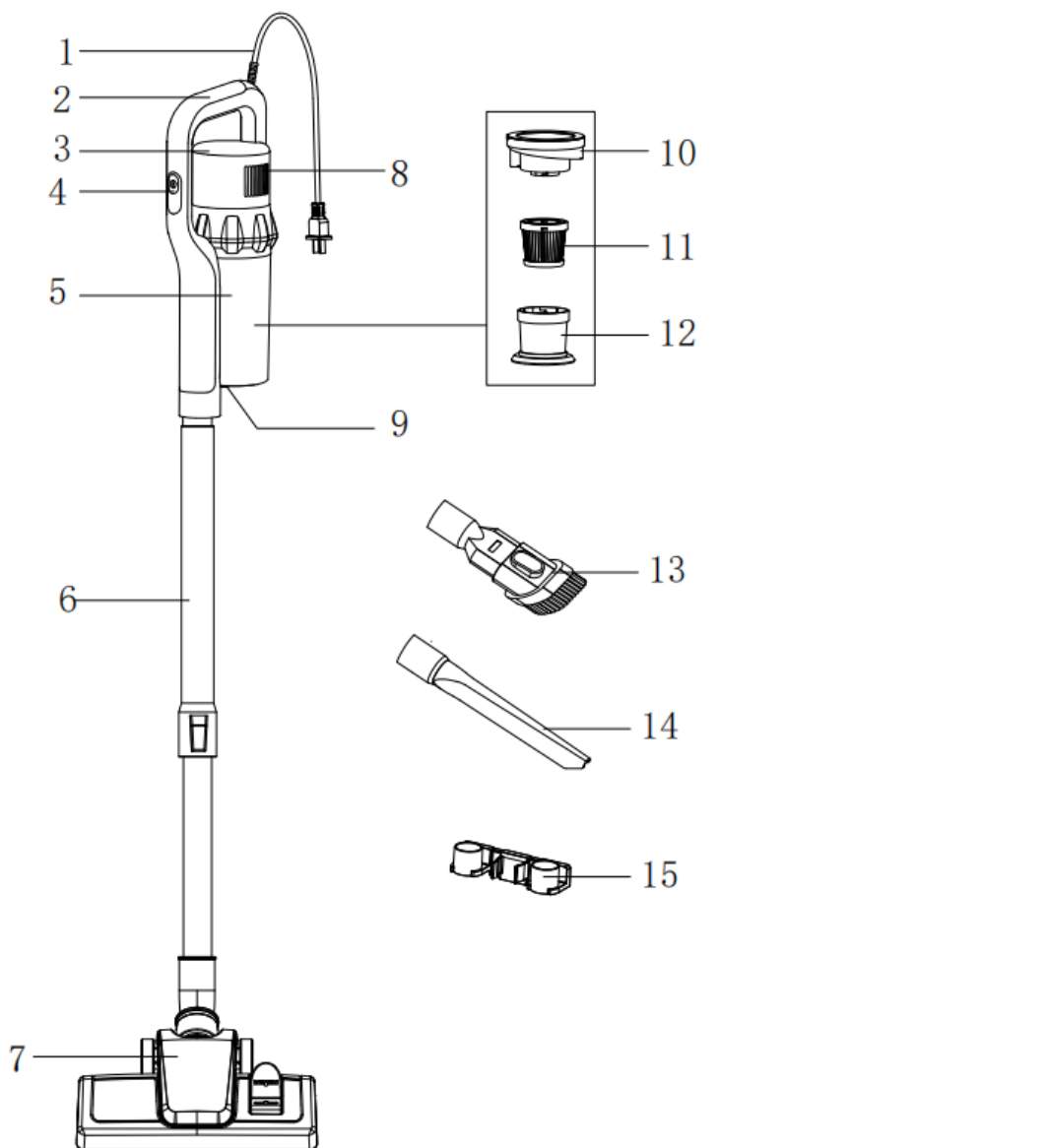


Για την ασφάλειά σας, διαβάστε προσεκτικά αυτό το εγχειρίδιο πριν από τη χρήση. Η ακατάλληλη λειτουργία μπορεί να προκαλέσει ζημιά στο προϊόν ή ακόμα και προσωπικό τραυματισμό. Φυλάξτε αυτό το εγχειρίδιο για μελλοντική χρήση και συντήρηση

ΣΗΜΑΝΤΙΚΕΣ ΠΡΟΦΥΛΑΞΕΙΣ

1. Διαβάστε αυτές τις οδηγίες χρήσης προσεκτικά.
2. Πριν χρησιμοποιήσετε τη συσκευή, βεβαιωθείτε ότι η τάση που αναγράφεται στο ταμπελάκι τεχνικών χαρακτηριστικών της συσκευής αντιστοιχεί με την τάση της ηλεκτρικής σας εγκατάστασης.
3. Η συσκευή πρέπει να συνδεθεί σε σωστά γειωμένη πρίζα.
4. Αφαιρέστε το φως από την πρίζα όταν η συσκευή δεν είναι σε λειτουργία και πριν τον καθαρισμό ή τη συντήρηση της συσκευής.
5. Αφαιρέστε το φως από την πρίζα πριν την αποσυναρμολόγηση της συσκευής.
6. Μη χρησιμοποιείτε σκληρά καθαριστικά και διαλύματα για να καθαρίσετε τη συσκευή.
7. Μη χρησιμοποιείτε τη συσκευή για την απορρόφηση υγρών.
8. Μην αφήνετε τη συσκευή ανεπιτήρητη όταν είναι σε λειτουργία. Κρατήστε τη συσκευή μακριά από παιδιά ή άτομα με αναπηρία.
9. Η συσκευή είναι κατάλληλη μόνο για οικιακή χρήση. Χρησιμοποιήστε τη μόνο όπως περιγράφεται στο παρόν εγχειρίδιο.
10. Μην λειτουργείτε τη συσκευή αν παρουσιάζει οποιοδήποτε ελάττωμα.
11. Για επισκευή ή ανταλλακτικά, επικοινωνήστε με το πλησιέστερο εξουσιοδοτημένο σέρβις της εταιρείας.
12. Αν το καλώδιο τροφοδοσίας είναι κατεστραμμένο, θα πρέπει να αντικατασταθεί από εξουσιοδοτημένο αντιπρόσωπο σέρβις προς αποφυγή κάθε κινδύνου.
13. Αυτή η συσκευή μπορεί να χρησιμοποιηθεί από παιδιά ηλικίας από 8 ετών και άνω και άτομα με μειωμένες σωματικές, αισθητηριακές ή διανοητικές ικανότητες ή έλλειψη εμπειρίας και γνώσης, εάν τους έχει δοθεί η επίβλεψη ή οδηγίες σχετικά με τη χρήση της συσκευής με ασφαλή τρόπο και κατανοούν τους κινδύνους που ενέχονται. Τα παιδιά δεν πρέπει να παίζουν με τη συσκευή. Ο καθαρισμός και η συντήρηση της συσκευής δεν πρέπει να πραγματοποιούνται από παιδιά χωρίς επίβλεψη.
14. Κρατήστε τη συσκευή και το καλώδιο μακριά από παιδιά κάτω των 8 ετών.
15. Μην αφαιρείτε το φως από την πρίζα τραβώντας το καλώδιο ή τη συσκευή.
16. Μη χρησιμοποιείτε τη συσκευή για την απορρόφηση αναμένων σπирτων, αποσιγαρών ή ζεστής στάχτης.
17. Μη χρησιμοποιείτε τη συσκευή σε υγρές επιφάνειες.
18. Βεβαιωθείτε ότι δεν υπάρχουν εμπόδια στις εισόδους/εξόδους αέρα.
19. Μη χρησιμοποιείτε τη συσκευή για να απορροφήσετε βελόνες, καρφίτσες ή συρραπτικά.
20. Μην καλύπτετε το καλώδιο όταν η συσκευή είναι σε λειτουργία.

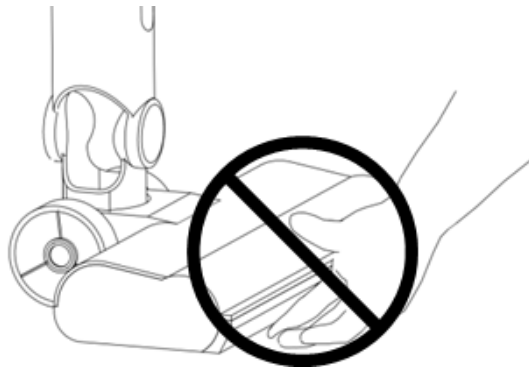
ΜΕΡΗ ΣΥΣΚΕΥΗΣ



- | | |
|---|----------------------------|
| 1. Καλώδιο ρεύματος | 10. Κάλυμμα δοχείου σκόνης |
| 2. Λαβή | 11. Φίλτρο HEPA |
| 3. Σώμα συσκευής | 12. Μεταλλικό φίλτρο |
| 4. Μπουτόν ενεργοποίησης/ απενεργοποίησης | 13. 2 σε 1 σύνθετο |
| εξάρτημα | |
| 5. Κάδος περισυλλογής σκόνης | 14. Εξάρτημα για γωνίες |
| 6. Σωλήνας | 15. Επιτοίχια βάση |
| 7. Μηχανοκίνητο πέλμα | |
| 8. Αεραγωγός | |
| 9. Μπουτόν ανοίγματος κάδου | |

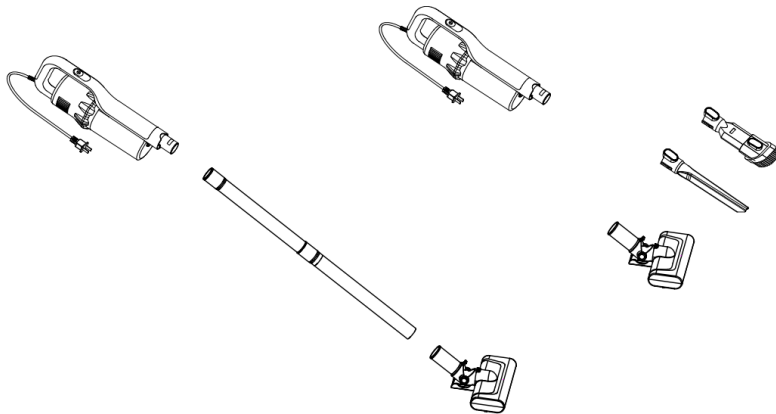
Οδηγίες λειτουργίας

ΠΡΟΕΙΔΟΠΟΙΗΣΗ: Για να αποφύγετε τον προσωπικό τραυματισμό, μην αγγίζετε την κυλινδρική βούρτσα κατά τη λειτουργία της ηλεκτρικής σκούπας. Εάν αγγίζετε την περιστρεφόμενη κυλινδρική βούρτσα μπορεί να προκληθούν κοψίματα, γρατσουνιές ή άλλοι τραυματισμοί. Για να αποθηκεύσετε την ηλεκτρική σκούπα, απενεργοποιήστε πρώτα τη συσκευή και προσέξτε όταν τη χρησιμοποιείτε κοντά σε παιδιά (Εικ. 1).



ΠΡΟΕΙΔΟΠΟΙΗΣΗ: Μη χρησιμοποιείτε την ηλεκτρική σκούπα χωρίς το φίλτρο.

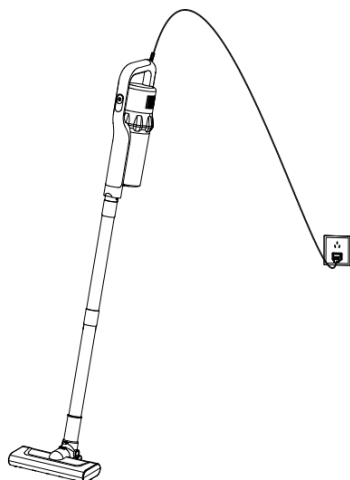
1. Σύμφωνα με την επιφάνεια που θέλετε να καθαρίσετε, επιλέξτε το κατάλληλο εξάρτημα, στη συνέχεια τοποθετήστε το εξάρτημα στη θέση αναρρόφησης σκόνης της συσκευής και βεβαιωθείτε ότι έχει τοποθετηθεί σωστά. (Εικόνα 1)



(Εικ. 1)

2. Πριν χρησιμοποιήσετε τη συσκευή, ελέγξτε αν στην κυλινδρική βούρτσα έχουν κολλήσει αιχμηρά αντικείμενα, για να αποφύγετε το ξύσιμο του δαπέδου.

3. Αφού συνδέσετε το καλώδιο ρεύματος στην πρίζα, πατήστε το διακόπτη ON/OFF και η ηλεκτρική σκούπα θα αρχίσει να λειτουργεί. (Σχήμα 2)



(Εικ. 2)

4. Κατά τη διάρκεια της λειτουργίας της συσκευής, μην καλύπτετε τον αεραγωγό με αντικείμενα, υπάρχει κίνδυνος υπερθέρμανσης και βλάβης της συσκευής. Μην καλύπτετε τον αεραγωγό μετά τη λειτουργία της συσκευής, έτσι ώστε η εσωτερική θερμότητα του μηχανήματος να διασκορπιστεί.

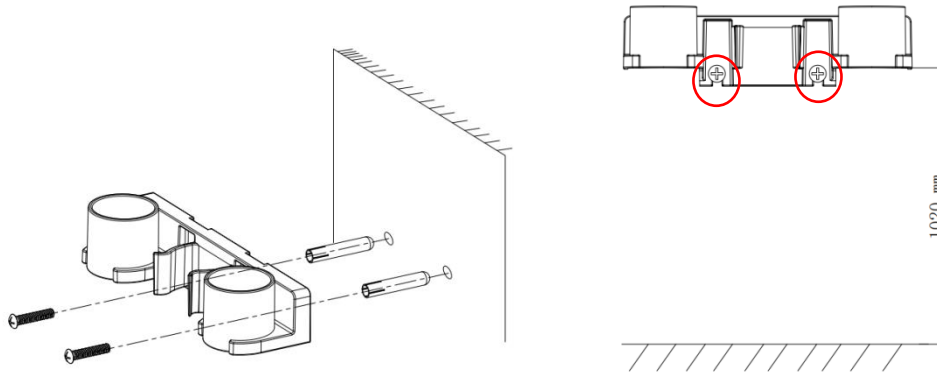


ΣΗΜΕΙΩΣΗ: Το μοτέρ της συσκευής έχει θερμοστάτη, εάν η συσκευή υπερθερμανθεί, θα απενεργοποιηθεί αυτόματα για να μην προκληθεί βλάβη στο μοτέρ. Εάν συμβεί αυτό, ακολουθήστε τα εξής βήματα:

1. Απενεργοποιήστε τη συσκευή και αποσυνδέστε την από την πρίζα.
2. Αφήστε τη συσκευή να κρυώσει και όταν κρυώσει, ελέγξτε και καθαρίστε το φίλτρο.
3. Τοποθετήστε ξανά το φως στην πρίζα και ενεργοποιήστε τη συσκευή.
4. Μετά τη χρήση, πατήστε το διακόπτη λειτουργίας και απενεργοποιήστε την ηλεκτρική σκούπα.

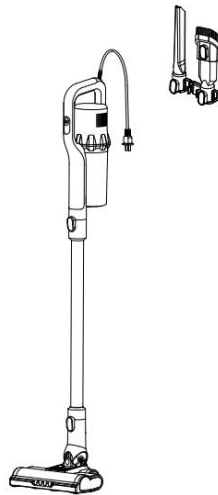
Τοποθέτηση και χρήση της επιτοίχιας βάσης

1. Βγάλτε την βάση και τις βίδες από τη σακούλα, ανοίξτε δύο τρύπες με διάμετρο 6 mm στον τοίχο, 1020 mm πάνω από το έδαφος και τη βάσης στις τρύπες. Στη συνέχεια στερεώστε με τις βίδες. Σημειώστε τη θέση και το ύψος (Εικόνα 3)



(Εικ. 3)

2. Μετά τη στερέωση, το εξάρτημα για γωνίες και το σύνθετο εξάρτημα μπορούν να τοποθετηθούν στη βάση. (Εικόνα 4).



(Εικ. 4)

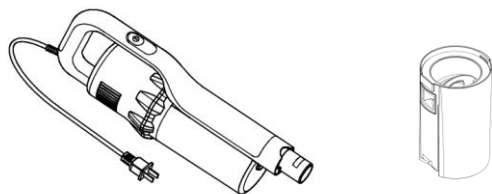
Καθαρισμός και συντήρηση

ΠΡΟΕΙΔΟΠΟΙΗΣΗ: Βεβαιωθείτε ότι η ηλεκτρική σκούπα είναι απενεργοποιημένη και ότι το καλώδιο ρεύματος είναι αποσυνδεδεμένο από την πρίζα, διαφορετικά μπορεί να προκληθεί ηλεκτροπληξία ή άλλος τραυματισμός.

Καθαρισμός του δοχείου σκόνης:

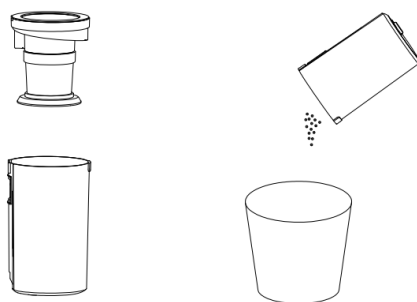
Για να επιτύχετε το καλύτερο αποτέλεσμα απορρόφησης σκόνης, αδειάστε τον κάδο περισυλλογής σκόνης μετά από κάθε χρήση. Μην χρησιμοποιείτε την ηλεκτρική σκούπα χωρίς να έχετε τοποθετήσει το φίλτρο.

1. Πιέστε προς τα κάτω το κουμπί απελευθέρωσης του κάδο περισυλλογής σκόνης και αφαιρέστε τον κάδο από το μηχάνημα. (Εικόνα 5)



(Εικ. 5)

2. Βγάλτε το κάλυμμα φίλτρου από τον κάδο περισυλλογής σκόνης και στη συνέχεια αδειάστε σε έναν κάδο τη σκόνη. (Εικόνα 6)



(Εικ. 6)

3. Μετά τον καθαρισμό, τοποθετήστε ξανά το κάλυμμα φίλτρου στον κάδο συλλογής σκόνης και στη συνέχεια, τοποθετήστε τον κάδο περισυλλογής σκόνης στο μηχάνημα.

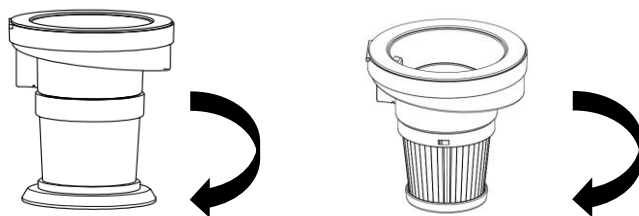
Καθαρισμός φίλτρου HEPA και καλύμματος φίλτρου

Το φίλτρο HEPA πρέπει να καθαρίζετε τακτικά για να έχετε το καλύτερο αποτέλεσμα απορρόφησης σκόνης και να αντικαθιστάτε όταν είναι απαραίτητο.

1. Ελέγχετε συχνά το φίλτρο. Όταν η επιφάνεια του καλύμματος του φίλτρου και το φίλτρο HEPA έχουν μπλεγμένες και συσσωρευμένες πολλές ίνες τρίχας ή υπάρχει σαφής συσσώρευση σκόνης, χρειάζεται καθαρισμός.

2. Αφαιρέστε το φίλτρο HEPA και το κάλυμμα του φίλτρου: όπως φαίνεται στην Εικόνα 4. Αφαιρέστε τον κάδο περισυλλογής σκόνης από τη σκούπα, στη συνέχεια αφαιρέστε το κάλυμμα φίλτρου, μετά γυρίστε το κάλυμμα

φίλτρου αριστερόστροφα για να το αφαιρέσετε και μετά αφαιρέστε το φίλτρο HEPA. (Εικόνα 7).



(Εικ. 7).

3. Καθαρίστε το φίλτρο HEPA, χτυπήστε το ελαφρά ή βουρτίστε τη σκόνη με μαλακή βούρτσα. Καθαρίστε το φίλτρο HEPA και το κάλυμμα του φίλτρου με ζεστό νερό.

Υπενθύμιση: Μη χρησιμοποιείτε βρώμικο νερό για καθαρισμό, μην τοποθετείτε το φίλτρο HEPA, το κάλυμμα του φίλτρου σε υγρό μέρος. Μην επιταχύνετε το στέγνωμα με πιστολάκι μαλλιών ή το τοποθετείτε πάνω σε θερμές επιφάνειες όπως καλοριφέρ, μπορεί να καταστρέψει το φίλτρο και να μειώσει τη διάρκεια ζωής του.

ΠΡΟΕΙΔΟΠΟΙΗΣΗ: Μετά τον καθαρισμό του φίλτρου HEPA, του καλύμματος του φίλτρου, αφήστε τα να στεγνώσουν φυσικά. Πριν τα χρησιμοποιήσετε βεβαιωθείτε ότι έχουν στεγνώσει πλήρως. Η χρήση μη στεγνού φίλτρου, μπορεί να οδηγήσει σε ζημιά στο προϊόν ή σε άλλους τραυματισμούς και υλικές ζημιές.

4. Περιστρέψτε το καθαρό και πλήρως στεγνωμένο HEPA δεξιόστροφα στο κάλυμμα του κάδο περισυλλογής σκόνης και στη συνέχεια, περιστρέψτε το κάλυμμα του φίλτρου δεξιόστροφα για να το εγκαταστήσετε στο HEPA. Αφού είναι στη θέση του, θα ακούσετε ένα κλικ. Τέλος, τοποθετήστε το κάδο περισυλλογής σκόνης στην συσκευή.

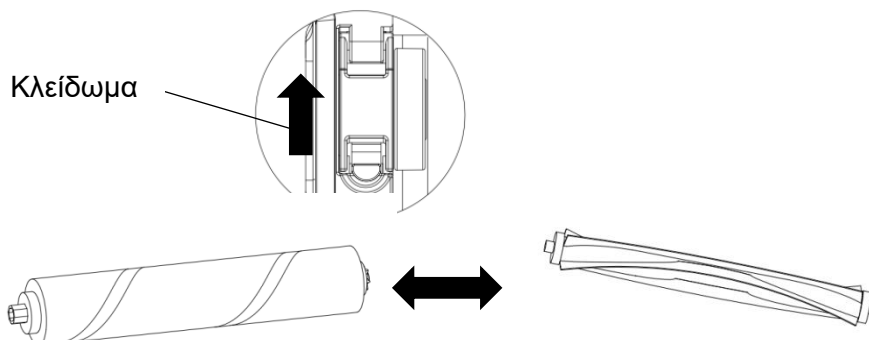
Καθαρισμός και αντικατάσταση ηλεκτρικής βούρτσας δαπέδου

Συμβουλές: Μετά τη χρήση για κάποιο χρονικό διάστημα, η κυλινδρική βούρτσα μπορεί να μπλέξει με υπολείμματα όπως άκρες κλωστών, τρίχες, ίνες κ.λπ., τα οποία θα επηρεάσουν την απορροφητική δύναμη της σκούπας, γι' αυτό πρέπει η βούρτσα να καθαρίζεται εντατικά.

1. Βεβαιωθείτε ότι η ηλεκτρική σκούπα είναι απενεργοποιημένη. Πατήστε το κουμπί απελευθέρωσης της κάτω βούρτσας για να αφαιρέσετε τη βούρτσα και στη συνέχεια, αναποδογυρίστε το πέλμα για να εμφανιστεί η κυλινδρική βούρτσα.

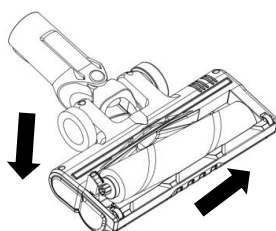
2. Στην κάτω επιφάνεια της βούρτσας δαπέδου, πιέστε παρατεταμένα την κλειδαριά και τραβήξτε την προς τα πίσω. (Εικόνα 8)

(Εικ. 8)



3. Βγάλτε την κυλινδρική βούρτσα και στη συνέχεια, καθαρίστε τα υπολείμματα που έχουν τυλιχθεί γύρω από την κυλινδρική βούρτσα. Εάν είναι απαραίτητο, χρησιμοποιήστε ψαλίδι για να κόψετε τις τρίχες, την κλωστή και άλλα υπολείμματα. (Εικόνα 9).

4. Εισαγάγετε την κυλινδρική βούρτσα στο πέλμα και σπρώξτε την μέχρι το άκρο, στη συνέχεια τοποθετήστε την κυλινδρική βούρτσα προς τα κάτω στην υποδοχή και κουμπώστε την κλειδαριά και θα ακουστεί ένα κλικ όταν τοποθετηθεί στη θέση της (Εικόνα 10).



(Εικ. 10).

Soft Roller: ιδανικό για δάπεδα

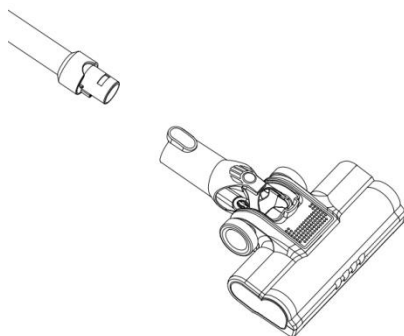


Bristle Roller ιδανικό για χαλιά



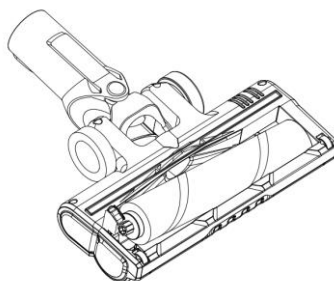
Καθαρίστε τον σωλήνα του πέλματος

1. Πατήστε το κουμπί απελευθέρωσης του μακρύ σωλήνα για να διαχωρίσετε τη σύνδεση από το πέλμα δαπέδου (Εικόνα 11).



(Εικ. 11)

2. Βγάλτε την κυλινδρική βούρτσα και καθαρίστε τον σωλήνα από τη θύρα αναρρόφησης στο κάτω μέρος της βούρτσας (Εικόνα 12).



(Εικ. 12).

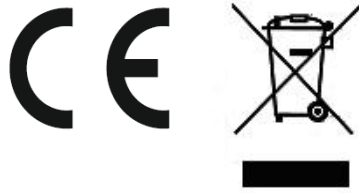
Σημείωση: Μη χρησιμοποιείτε αιχμηρά εργαλεία για να καθαρίσετε τον σωλήνα.

Αντιμετώπιση προβλημάτων και λύσεις

Εάν εντοπίσετε πρόβλημα κατά τη χρήση του προϊόντος, διαβάστε πρώτα τα βασικά σημεία και τις λύσεις στον παρακάτω πίνακα. Εάν το πρόβλημα εξακολουθεί να μην μπορεί να λυθεί, επικοινωνήστε με το κέντρο εξυπηρέτησης πελατών.

ΠΡΟΕΙΔΟΠΟΙΗΣΗ: Απενεργοποιήστε την ηλεκτρική σκούπα, διαφορετικά μπορεί να προκληθεί ηλεκτροπληξία ή άλλος τραυματισμός.

Προβλήματα	Πιθανές αιτίες	Λύσεις
Η ηλεκτρική σκούπα δεν λειτουργεί	1. Το καλώδιο δεν έχει τοποθετηθεί στη θέση του ή η πρίζα δεν έχει ρεύμα. 2. Ο διακόπτης του μηχανήματος δεν είναι ενεργοποιημένος.	1. Τοποθετήστε ξανά το φις και βεβαιωθείτε ότι η πρίζα έχει ρεύμα. 2. Ενεργοποιήστε τη σκούπα.
Ο ήχος του μηχανήματος είναι αφύσικος	Ο κάδος περισυλλογής σκόνης είναι γεμάτος ή ο αεραγωγός είναι φραγμένος.	Καθαρίστε τον κάδο και απελευθερώστε τον αεραγωγό.
Η ισχύς αναρρόφησης είναι χαμηλή.	1. Ο κάδος είναι γεμάτος 2. Το φίλτρο πρέπει να καθαριστεί 3. Πρέπει να αντικαταστήσετε με νέο φίλτρο 4. Η σύνδεση του σωλήνα αλουμινίου, των εξαρτημάτων και της ηλεκτρικής σκούπας χειρός δεν είναι εγκατεστημένα στη θέση τους 5. Το ακροφύσιο αναρρόφησης είναι φραγμένο και ο σωλήνας είναι φραγμένος	1. Καθαρίστε τον κάδο περισυλλογής σκόνης. 2. Καθαρίστε το φίλτρο σύμφωνα με τις οδηγίες στο εγχειρίδιο 3. Επικοινωνήστε με την εξυπηρέτηση πελατών για να αγοράσετε ένα ανταλλακτικό φίλτρο 4. Ακολουθήστε τις οδηγίες για επανεγκατάσταση 5. Καθαρίστε το ακροφύσιο και το σωλήνα σύμφωνα με τις οδηγίες
Η σκόνη διασκορπίζεται κατά τη χρήση.	1. Η σκούπα λειτουργεί χωρίς το φίλτρο HEPA. 2. Η θέση εγκατάστασης του φίλτρου HEPA δεν είναι σωστή 3. Το φίλτρο HEPA είναι κατεστραμμένο και πρέπει να αντικατασταθεί	1. Ελέγξτε εάν το φίλτρο HEPA έχει εγκατασταθεί σωστά σύμφωνα με τις οδηγίες 2. Εγκαταστήστε σωστά το φίλτρο HEPA σύμφωνα με τις οδηγίες 3. Επικοινωνήστε με την εξυπηρέτηση πελατών για να αγοράσετε ένα νέο φίλτρο HEPA



**ΠΡΟΕΙΔΟΠΟΙΗΣΕΙΣ ΓΙΑ ΤΗ ΣΩΣΤΗ ΔΙΑΘΕΣΗ ΤΟΥ ΠΡΟΪΟΝΤΟΣ
ΣΥΜΦΩΝΑ ΜΕ ΤΗΝ ΕΥΡΩΠΑΪΚΗ ΟΔΗΓΙΑ 2002/96/ΕΚ**

Στο τέλος της ωφέλιμης ζωής του, το προϊόν δεν πρέπει να διατίθεται με τα αστικά απορρίμματα.

Μπορεί να διατεθεί σε ειδικά κέντρα διαφοροποιημένης συλλογής που ορίζουν οι δημοτικές αρχές, ή στις αντιπροσωπείες που παρέχουν αυτήν την υπηρεσία. Η διαφοροποιημένη διάθεση μίας ηλεκτρικής συσκευής επιτρέπει την αποφυγή πιθανών αρνητικών συνεπειών για το περιβάλλον και την υγεία από την ακατάλληλη διάθεση καθώς και την ανακύκλωση υλικών από τα οποία αποτελείται ώστε να επιτυγχάνεται σημαντική εξοικονόμηση ενέργειας και πόρων. Για την επισήμανση της υποχρεωτικής χωριστής διάθεσης, το προϊόν φέρει το σήμα του διαγραμμένου τροχοφόρου κάδου απορριμμάτων.