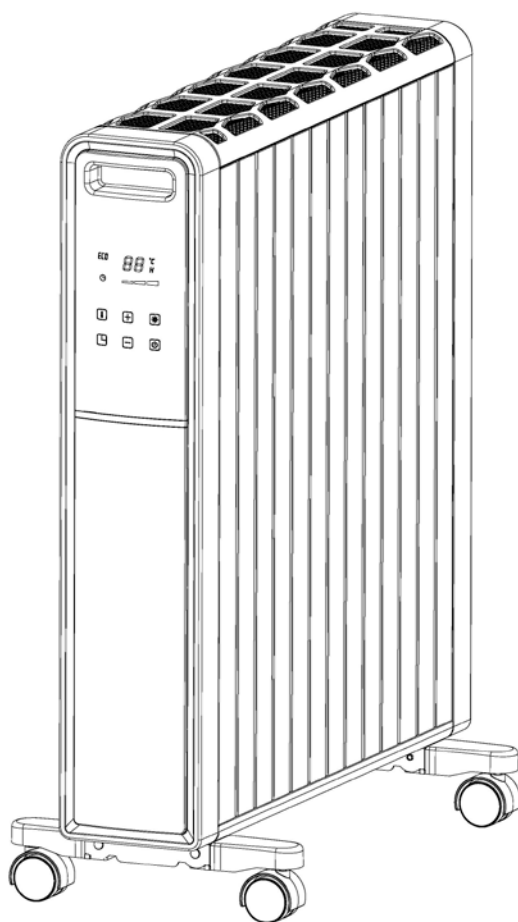




MORRIS

Θερμαντικό σώμα

ΕΓΧΕΙΡΙΔΙΟ ΧΡΗΣΗΣ



Μοντέλο: MHR-20042


Αυτό το προϊόν είναι κατάλληλο μόνο για καλά μονωμένους χώρους
ή για περιστασιακή χρήση.

ΔΙΑΒΑΣΤΕ ΚΑΙ ΚΡΑΤΗΣΤΕ ΑΥΤΕΣ ΤΙΣ ΟΔΗΓΙΕΣ ΓΙΑ ΜΕΛΛΟΝΤΙΚΗ ΖΗΤΗΣΗ

Πληροφορίες για την ασφάλειά σας

ΔΙΑΒΑΣΤΕ ΠΡΟΣΕΚΤΙΚΑ ΤΙΣ ΠΑΡΑΚΑΤΩ ΟΔΗΓΙΕΣ ΠΡΙΝ ΧΡΗΣΙΜΟΠΟΙΗΣΕΤΕ ΤΗ ΣΥΣΚΕΥΗ

1. Η συσκευή μπορεί να χρησιμοποιηθεί από παιδιά ηλικίας άνω των 8 ετών, ή από άτομα με μειωμένη φυσική, νοητική ή αισθησιακή ικανότητα ή έλλειψη εμπειρίας και γνώσης μόνο εφόσον επιβλέπονται ή έχουν λάβει οδηγίες σχετικά με την ασφαλή λειτουργία της συσκευής και κατανοούν πλήρως τους σχετιζόμενους κινδύνους. Τα παιδιά δεν πρέπει να παίζουν με τη συσκευή. Ο καθαρισμός και η συντήρηση δεν πρέπει να γίνεται από παιδιά χωρίς επίβλεψη.
2. Παιδιά ηλικίας κάτω των 3 ετών θα πρέπει να κρατούνται μακριά εκτός και αν επιβλέπονται. Παιδιά ηλικίας μεταξύ των 3 και 8 ετών μπορούν μόνο να ενεργοποιούν και απενεργοποιούν τη συσκευή εφόσον αυτή έχει τοποθετηθεί στην προβλεπόμενη θέση και αυτά επιβλέπονται ή έχουν λάβει σαφείς οδηγίες ως προς την ασφαλή λειτουργία της συσκευής και κατανοούν πλήρως τους σχετιζόμενους κινδύνους. Παιδιά ηλικίας μεταξύ των 3 και 8 ετών απαγορεύεται να χειρίζονται το καλώδιο ρεύματος, να ρυθμίζουν, να καθαρίζουν ή / και να συντηρούν τη συσκευή.
3. **ΠΡΟΣΟΧΗ:** Ορισμένα μέρη της συσκευής μπορεί να αναπτύξουν πολύ υψηλές θερμοκρασίες και να προκαλέσουν εγκαύματα. Ιδιαίτερη προσοχή πρέπει να δοθεί κατά την παρουσία παιδιών ή ευπαθών ατόμων.
4. Μη χρησιμοποιείτε τη συσκευή αν το καλώδιο ρεύματος έχει φθαρεί. Αν το καλώδιο έχει φθορά, θα πρέπει να αντικατασταθεί άμεσα από εξουσιοδοτημένο τεχνικό κέντρο ώστε να αποφευχθεί οποιοσδήποτε κίνδυνος.
5. **ΠΡΟΣΟΧΗ:** Προς αποφυγή πρόκλησης υπερθέρμανσης, μην καλύπτετε τη συσκευή.
6. Η συσκευή δεν πρέπει να τοποθετείται απευθείας κάτω από πρίζα.
7. Μην κάνετε χρήση της συσκευής σε χώρους κοντά σε μπάνια, ντους, ή πισίνες.
8. Χρησιμοποιείτε τη συσκευή μόνο όπως περιγράφεται στο εγχειρίδιο. **Η συσκευή προορίζεται αποκλειστικά για οικιακή χρήση** σε εσωτερικούς χώρους.
9. Τοποθετήστε τη συσκευή σε επίπεδη σταθερή επιφάνεια ανθεκτική στις υψηλές θερμοκρασίες. Οποιαδήποτε άλλη τοποθέτηση μπορεί να προκαλέσει κινδύνους
10. Μη χρησιμοποιείτε τη συσκευή εάν έχει πέσει.
11. Μην επιχειρήσετε να επιδιορθώσετε, αποσυναρμολογήσετε ή τροποποιήσετε τη συσκευή. Δεν υπάρχουν μέρη επιδιορθώσιμα από τον καταναλωτή.
12. **ΠΡΟΣΟΧΗ** – Αν χρησιμοποιείτε προέκταση για το καλώδιο, βεβαιωθείτε ότι δεν υπερβαίνετε το μέγιστο φορτίο ισχύος της προέκτασης.
13. Αποσυνδέστε την από το ρεύμα όταν δεν τη χρησιμοποιείτε ή όταν μετακινείτε τη συσκευή ή κατά τη διάρκεια του καθαρισμού αυτής.
14. Η συσκευή είναι καυτή κατά τη λειτουργία της. Για να αποφύγετε εγκαύματα μην ακουμπάτε με γυμνά χέρια τις καυτές επιφάνειες.
15. Μην εισάγετε ξένα σώματα στα ανοίγματα αερισμού εισαγωγής ή και εξαγωγής, καθώς υπάρχει κίνδυνος πρόκλησης ηλεκτροπληξίας, φωτιάς, ή βλάβης της συσκευής.
16. Μην καλύπτετε τη συσκευή. Μπορεί να προκληθεί πυρκαγιά, αν η συσκευή είναι καλυμμένη ή σε επαφή με εύφλεκτα υλικά όπως πχ κουρτίνες, ριχτάρια, σκεπάσματα κτλ. **ΚΡΑΤΗΣΤΕ ΤΗ ΣΥΣΚΕΥΗ ΜΑΚΡΙΑ ΑΠΟ ΠΑΡΟΜΟΙΑ ΥΛΙΚΑ** ή/και **κάθε άλλο εύφλεκτο υλικό, με ελάχιστη απόσταση 1μ. από την έξοδο αέρα.**

17.  **ΠΡΟΕΙΔΟΠΟΙΗΣΗ** **ΚΡΑΤΗΣΤΕ ΜΑΚΡΥΑ ΑΠΟ ΠΑΙΔΙΑ.** Η κατάποση μπορεί να προκαλέσει χημικά εγκαύματα, διάτρηση μαλακού ιστού και θάνατο. Μπορεί να προκληθούν σοβαρά εγκαύματα εντός 2 ωρών από την κατάποση. **Σε περίπτωση κατάποσης μπαταρίας αναζητείστε αμέσως ιατρική βοήθεια.**

18. Κρατήστε τις μπαταρίες μακριά από τα παιδιά.
19. Μην επιτρέπετε σε παιδιά να αλλάζουν μπαταρίες χωρίς επίβλεψη ενήλικου.
20. Μη βραχυκυκλώνετε τις μπαταρίες
21. Μην εκθέτετε τις μπαταρίες σε ζέστη ή φωτιά.
22. Αφαιρέστε τις μπαταρίες από τη συσκευή αν αυτή δε χρησιμοποιείται για καιρό.
23. Μη χρησιμοποιείτε μπαταρίες που δεν ταιριάζουν με τον εξοπλισμό της συσκευής.
24. Οι πληροφορίες που παρέχονται με τον εξοπλισμό για τη σωστή επιλογή της μπαταρίας πρέπει να διατηρούνται για αναφορά.
25. Καθαρίστε τις επαφές των μπαταριών καθώς και εκείνες της συσκευής πριν από κάθε εγκατάσταση / χρήση.
26. Βεβαιωθείτε ότι θα τοποθετήσετε τις μπαταρίες σωστά, αφού κοιτάξετε προσεκτικά τις ενδείξεις (+) και (-) των πόλων.

27. Αφαιρέστε άμεσα τις εξαντλημένες μπαταρίες.
28. Μην αποσυναρμολογείτε τις μπαταρίες.
29. Μην πετάτε τις μπαταρίες στη φωτιά εκτός αν υπάρχουν όροι εγκεκριμένης και ελεγχόμενης αποτέφρωσης / καταστροφής.
30. Οι μπαταρίες μπορούν να απορριφθούν μέσω κοινοτικών ρυθμίσεων απορριμμάτων υπό την προϋπόθεση ότι δεν υπάρχουν τοπικοί κανόνες για το αντίθετο.
31. **ΠΡΟΕΙΔΟΠΟΙΗΣΗ:** Μη χρησιμοποιείτε αυτή τη συσκευή σε μικρούς χώρους όταν βρίσκονται μέσα άτομα που δεν μπορούν να φύγουν μόνα τους από το δωμάτιο, εκτός εάν παρέχεται συνεχής επίβλεψη.
32. Μη χρησιμοποιείτε τη συσκευή εάν υπάρχουν ορατά σημάδια ζημιάς.
33. Τοποθετήστε τη συσκευή σε οριζόντια και σταθερή επιφάνεια ή στερεώστε την στον τοίχο (αν υπάρχει αυτή η δυνατότητα, ανάλογα με την περίπτωση).

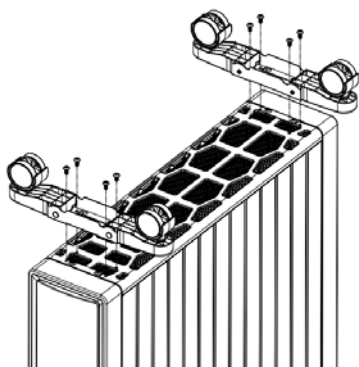
ΣΗΜΕΙΩΣΗ: κατά την εκκίνηση ή το τέλος της θέρμανσης ή όταν αλλάζει το φορτίο ρεύματος μπορεί να ακουστεί ένας ήχος 'κλικ' από τη συστολή και διαστολή των υλικών.

Αυτός ο ήχος είναι φυσιολογικός και θα σταματήσει μετά από μερικά λεπτά.

ΟΙ ΦΩΤΟΓΡΑΦΙΕΣ ΣΤΟ ΠΑΡΟΝ ΕΓΧΕΙΡΙΔΙΟ ΧΡΗΣΗΣ ΕΙΝΑΙ ΕΝΔΕΙΚΤΙΚΕΣ ΥΠΕΡΙΣΧΥΕΙ ΤΟ ΠΡΟΙΟΝ ΕΝΤΟΣ ΤΗΣ ΣΥΣΚΕΥΑΣΙΑΣ

Συναρμολόγηση

1. Γυρίστε ανάποδα τη συσκευή σε μια σταθερή επιφάνεια χωρίς αιχμηρά σημεία, για να αποφύγετε τη φθορά της συσκευής.
2. Τοποθετήστε τις βάσεις των τροχών πάνω από τις οπές σε κάθε πλευρά της συσκευής.
3. Στερεώστε τις βάσεις των τροχών στη θέση τους βιδώνοντας τέσσερις βίδες σε κάθε πλευρά.



Εικ. 1

Τηλεχειριστήριο

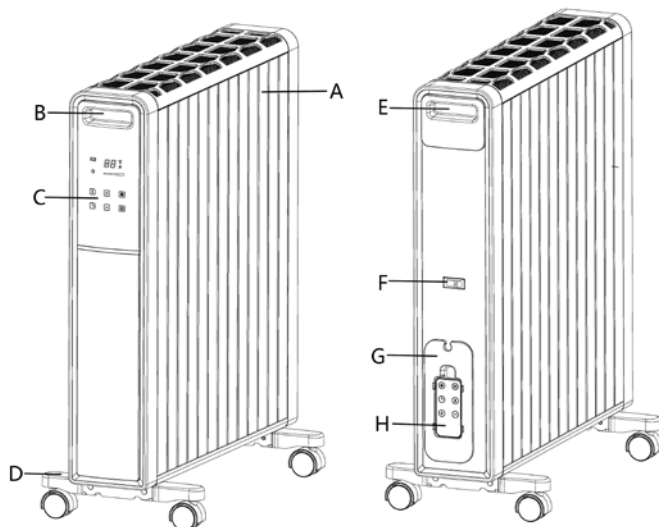
Το τηλεχειριστήριο χρειάζεται **1 μπαταρία 2025 - 3V**.

Ελέγξτε τις ενδείξεις των πόλων +/- στο τηλεχειριστήριο.

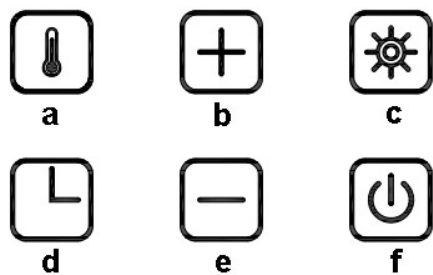
Το τηλεχειριστήριο πρέπει να τοποθετείται με φορά προς την οθόνη της συσκευής.

Αν το τηλεχειριστήριο δε λειτουργεί όπως θα έπρεπε, αντικαταστήστε τη μπαταρία.

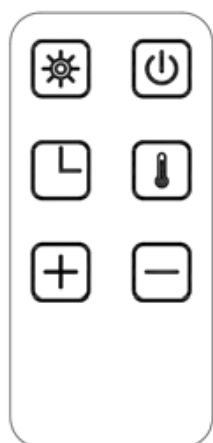
Λειτουργίες/μέρη



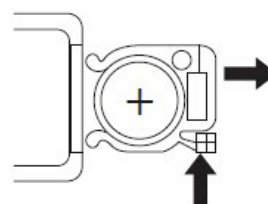
- A. Κυρίως σώμα
- B. Εμπρόσθια λαβή
- C. Χειριστήριο
- D. Βάσεις τροχών
- E. Πίσω λαβή
- F. Διακόπτης On/Off
- G. Θέση αποθήκευσης καλωδίου
- H. Θέση αποθήκευσης τηλεχειριστηρίου



- a. Κουμπί θερμοστάτη
- b. +: Κουμπί αύξησης θερμοκρασίας / ώρας
- c. Κουμπί έναρξης / επιλογής λειτουργιών
- d. Κουμπί χρονοδιακόπτη
- e. -: Κουμπί μείωσης θερμοκρασίας / ώρας
- f. Κουμπί κατάστασης αναμονής



Τηλεχειριστήριο



Μπαταρία (2025 - 3V)

- Μετακινείτε τη συσκευή χρησιμοποιώντας τη λαβή.
- Το τηλεχειριστήριο μπορεί να τοποθετηθεί στην ειδική θήκη στο πίσω μέρος της συσκευής όταν η συσκευή δεν χρησιμοποιείται.

Ενεργοποίηση / On

Πιέστε το διακόπτη on/off [F] στο πίσω μέρος, για ενεργοποίηση της συσκευής. Τα πλήκτρα αναμονής [f] (⏻) και του χρονοδιακόπτη [d] (🕒) θα ανάψουν. Η συσκευή βρίσκεται σε κατάσταση αναμονής μέχρι να επιλέξετε κάποια ρύθμιση από τα κουμπιά της συσκευής ή του τηλεχειριστηρίου. Πιέστε τα κουμπιά (⏻) ή (🕒) και θα ανάψουν οι ενδείξεις στην οθόνη. Από τη συσκευή θα ακουστεί ένα ηχητικό σήμα.

Οι παρακάτω ρυθμίσεις μπορούν να ενεργοποιηθούν είτε από τον πίνακα αφής είτε από το τηλεχειριστήριο. Κάθε φορά που πατάτε κάποιο κουμπί ακούγεται ένα ηχητικό σήμα.

Για απενεργοποίηση του ηχητικού σήματος πιέστε ταυτόχρονα τα κουμπιά "+" [b] και "-" [e] για 3 δευτερόλεπτα. Για ανάκτηση του ηχητικού σήματος επαναλάβετε την ίδια διαδικασία.

Πιέστε το κουμπί αναμονής [f] για να βγείτε από την κατάσταση αναμονής και να κάνετε επιλογή των διαφόρων ρυθμίσεων. Η συσκευή θα αρχίσει να λειτουργεί με τη ρύθμιση στην υψηλή ταχύτητα ().

Ισχύς θέρμανσης και ρύθμιση λειτουργίας ECO

Πιέστε το κουμπί λειτουργίας (c), η ένδειξη 'ECO' ενεργοποιείται και ξεκινά να γυρίζει κυκλικά από την υψηλή ταχύτητα () → μεσαία ταχύτητα () → χαμηλή ταχύτητα () → "Eco mode" (ECO).

Κατά τη διάρκεια της χαμηλής, μεσαίας και υψηλής ταχύτητας, η συσκευή θα συνεχίσει να δουλεύει και θα ελέγχεται από προστασία υπερθέρμανσης.

ΣΗΜΕΙΩΣΗ:

Όσο υψηλότερη είναι η ισχύς, τόσο πιο γρήγορα θα επιτευχθεί η επιθυμητή θερμοκρασία, αλλά και η κατανάλωση ισχύος θα είναι υψηλότερη. Συνιστάται να λειτουργείτε τη συσκευή στα χαμηλότερα επίπεδα ισχύος όταν τη χρησιμοποιείτε για μεγάλο χρονικό διάστημα.

Λειτουργία ECO

Πιέστε το κουμπί Power/Mode [c] μέχρι να ανάψει η ένδειξη “ECO”.

Κατά τη διάρκεια της λειτουργίας ECO, η ισχύς θέρμανσης θα ρυθμιστεί αυτόματα όταν η θερμοκρασία του δωματίου πλησιάσει τη θερμοκρασία ρύθμισης.

Παράδειγμα: Η επιθυμητή θερμοκρασία είναι 25°C. Όταν η θερμοκρασία δωματίου είναι κάτω από τους 22°C, η συσκευή θα δουλεύει στην υψηλή σκάλα (■■■■). Όταν η θερμοκρασία δωματίου ανέβει στους 23°C, η συσκευή θα αλλάξει και θα δουλεύει στη μεσαία σκάλα (■■■). Όταν η θερμοκρασία δωματίου ανέβει στους 24°C, η συσκευή θα αλλάξει και θα δουλεύει στη χαμηλή (■■). Όταν η θερμοκρασία δωματίου φθάσει την επιθυμητή θερμοκρασία των 25°C, η συσκευή θα σβήσει αυτόματα. Κι όταν η θερμοκρασία δωματίου είναι χαμηλότερη από την επιθυμητή, η συσκευή θα ανάψει και πάλι στη λειτουργία Eco.

ΣΗΜΕΙΩΣΗ: αν δε ρυθμιστεί ο θερμοστάτης, η προεπιλεγμένη θερμοκρασία θα είναι στους 23°C στη λειτουργία Eco.

Ρύθμιση θερμοστάτη



Ρύθμιση αντι-παγωτικής λειτουργίας: 5°C.

Ρύθμιση επιθυμητής θερμοκρασίας (εύρος): 10°C--30°C.

1. Πιέστε το κουμπί έναρξης/λειτουργίας [c] για να θέσετε τη συσκευή σε λειτουργία.
2. Πιέστε το κουμπί του θερμοστάτη [a], τα ψηφία της θερμοκρασίας θα αναβοσβήσουν.
3. Χρησιμοποιείτε τα κουμπιά “+” και “-” [b] και [e] για να θέσετε την επιθυμητή θερμοκρασία.
4. Τα ψηφία της θερμοκρασίας θα σταματήσουν να αναβοσβήνουν και η θερμοκρασία που θέσατε θα εμφανιστεί στην οθόνη. Η συσκευή θα διατηρεί τη θερμοκρασία αέρα στο χώρο ανάβοντας και/ή σβήνοντας αυτόματα.

ΣΗΜΕΙΩΣΗ 1: Ανεξάρτητα από τον οποιοδήποτε τρόπο λειτουργίας που έχετε ρυθμίσει για τη θερμοκρασία, μετά τη ρύθμιση του θερμοστάτη η συσκευή θα λειτουργεί μόνο σε λειτουργία ECO.

ΣΗΜΕΙΩΣΗ 2: Η θερμοκρασία που δείχνει η οθόνη είναι η θερμοκρασία που έχετε ορίσει.

Χρονοδιακόπτης: Αυτόματη ενεργοποίηση

ΣΗΜΕΙΩΣΗ: Αυτή η λειτουργία θα πρέπει να μπαίνει μόνο αν επιθυμείτε η συσκευή να ανοίξει αυτόματα μετά από κάποιο συγκεκριμένο χρόνο (από 1 ως 24 ώρες από τη στιγμή της ενεργοποίησης της λειτουργίας). Ενεργοποιείτε το χρονοδιακόπτη μόνο στη ρύθμιση ‘Κατασταση αναμονής’ (stand by).

1. Πιέστε το κουμπί ενεργοποίησης on/off [F] για να ενεργοποιήσετε τη συσκευή. Τα κουμπιά stand-by [f] (⏻) και του χρονοδιακόπτη [d] (⏸) θα ανάψουν. Η συσκευή θα είναι σε κατάσταση αναμονής.
2. Πιέστε το κουμπί του χρονοδιακόπτη [d] και θα ανάψουν οι ενδείξεις (H) και (⏸) και η ώρα έναρξης (0.0) θα αρχίσει να αναβοσβήνει.
3. Χρησιμοποιείτε τα κουμπιά “+” και “-” / [b] και [e] για να ορίσετε τη λειτουργία της συσκευής από 1 ως 24 ώρες. Από 0.0 ως 5.0 ώρες αυξάνεται κατά 0.5 ώρα ενώ πάνω από 5.0 κι ως 24 ώρες αυξάνεται κατά 1 ώρα. Η λειτουργία αυτή θα ενεργοποιηθεί μόλις το λαμπάκι της ώρας σταματήσει να αναβοσβήνει. Η αντίστροφη μέτρηση θα φαίνεται στην οθόνη και το σύμβολο του χρονοδιακόπτη (⏸) θα συνεχίσει να αναβοσβήνει μέχρι ο χρόνος να παρέλθει.
4. Η συσκευή θα ανάψει αυτόματα μόλις ο χρόνος παρέλθει.

ΣΗΜΕΙΩΣΗ 1: Μόλις ενεργοποιηθεί ο χρονοδιακόπτης μπορείτε να ορίσετε τις λειτουργίες της ισχύος και της θερμοκρασίας. Έτσι η συσκευή θα ανοίξει αυτόματα στην επιθυμητή θερμοκρασία και στις ρυθμίσεις που έχετε ορίσει.

ΣΗΜΕΙΩΣΗ 2: Όταν χρησιμοποιείτε τις λειτουργίες χρονοδιακόπτη, πρέπει να ληφθεί υπόψη ότι η συσκευή μπορεί να ανάψει ενώ δεν επιβλέπεται. Φροντίζετε πάντα να ακολουθούνται οι οδηγίες ασφαλείας που σας παρέχονται με το παρόν έντυπο.

Ακύρωση του χρονοδιακόπτη: Απενεργοποιήστε χειροκίνητα από το διακόπτη on/off [F] στο πίσω μέρος της συσκευής.

Χρονοδιακόπτης: Αυτόματη απενεργοποίηση

ΣΗΜΕΙΩΣΗ: Η λειτουργία αυτή πρέπει να οριστεί αν επιθυμείτε η συσκευή σας να απενεργοποιηθεί αυτόματα μετά από συγκεκριμένο χρόνο (1 ως 24 ώρες από τη στιγμή που ορίσατε τη ρύθμιση).

1. Ενώ η συσκευή δουλεύει, πιέστε το κουμπί του χρονοδιακόπτη [d], θα ανάψουν οι ενδείξεις (H) και (⌚). Η ένδειξη ώρας έναρξης (0.0) θα αρχίσει να αναβοσβήνει.
2. Χρησιμοποιείτε τα κουμπιά "+" και "-" / [b] και [e] για να θέσετε την έναρξη λειτουργίας της συσκευής μεταξύ 1 και 24 ωρών. Από 0.0 ως 5.0 ώρες αυξάνεται κατά 0.5 ώρα ενώ πάνω από 5.0 κι ως 24 ώρες αυξάνεται κατά 1 ώρα. Η λειτουργία θα ενεργοποιηθεί μόλις το λαμπάκι της ώρας αρχίσει να αναβοσβήνει. Η αντίστροφη μέτρηση θα φαίνεται στην οθόνη.
3. Η συσκευή θα σβήσει αυτόματα όταν ο χρόνος παρέλθει.

Ακύρωση του χρονοδιακόπτη: απενεργοποιήστε χειροκίνητα από το διακόπτη on/off [F] στο πίσω μέρος της συσκευής.

Λειτουργία παιδικού κλειδώματος

Πιέστε ταυτόχρονα τα κουμπιά έναρξης/λειτουργίας " ⚙ " [c] και αναμονής " ⏻ " [f] για 3 δευτερόλεπτα, τότε τα κουμπιά θα κλειδώσουν. **Δεν εμφανίζεται κάποιο σύμβολο στην οθόνη.** Για ξεκλείδωμα, πιέστε πάλι ταυτόχρονα τα ίδια 2 κουμπιά για 3 δευτερόλεπτα.

Απενεργοποίηση

Πιέστε το κουμπί on/off [F] για να σβήσει η συσκευή εντελώς.

Για αποσύνδεση της συσκευής, απομακρύνετε το φως από την πρίζα.

Προστασία ανατροπής

Αυτή η συσκευή διαθέτει προστασία από ανατροπή η οποία τη σβήνει αυτόματα σε περίπτωση που η συσκευή πέσει ή βρίσκεται σε υπερβολικά μεγάλη γωνία από την οριζόντια. Αυτή η λειτουργία βοηθά στην αποφυγή ατυχημάτων και η συσκευή θα επανέλθει σε λειτουργία μόλις τοποθετηθεί πάλι στη σωστή θέση.

Προστασία υπερθέρμανσης

Αυτή η συσκευή διαθέτει προστασία υπερθέρμανσης η οποία σβήνει τη συσκευή αυτόματα σε περίπτωση σοβαρής υπερθέρμανσης. Αν συμβεί αυτό, βγάλτε τη συσκευή από την πρίζα, περιμένετε περίπου 30 λεπτά να κρυώσει εντελώς και απομακρύνετε οποιαδήποτε αιτία υπερθέρμανσης (π.χ. αν κάτι καλύπτει τη συσκευή). Ελέγξτε τη συσκευή, το καλώδιο και το φως για τυχόν φθορές. Αν δεν υπάρχει κάποια φθορά, βάλτε πάλι τη συσκευή στην πρίζα και ενεργοποιήστε την όπως αναφέρεται παραπάνω. Αν η συσκευή δεν ενεργοποιείται, επικοινωνήστε με την εξυπηρέτηση πελατών ή το service για βοήθεια.

Φροντίδα και καθαρισμός

Η συσκευή θα πρέπει να καθαρίζεται τακτικά σύμφωνα με τις παρακάτω οδηγίες:

1. Πάντα να αποσυνδέετε από την παροχή ρεύματος και να αφήνετε τη συσκευή να κρυώσει εντελώς.
2. Για να καθαρίσετε την εξωτερική επιφάνεια και το χειριστήριο σκουπίστε με ένα ελαφρώς βρεγμένο πανί. Στεγνώστε τη με μαλακό στεγνό πανί πριν τη χρησιμοποιήσετε ξανά.
3. Εάν υπάρχει σκόνη μέσα στις σχισμές της συσκευής, συνιστάται να την φυσάτε με την ηλεκτρική σκούπα.
4. Μη χρησιμοποιείτε σκληρά απορρυπαντικά, χημικά καθαριστικά ή διαλύτες, καθώς ενδέχεται να προκαλέσουν ζημιά στα πόδια της συσκευής.

Αποθήκευση

1. Κρατήστε την αρχική συσκευασία για να απο-συναρμολογήτε και να αποθηκεύετε εκεί τη συσκευή σας.
2. Κρατήστε τη συσκευή σε ξηρό και καθαρό μέρος.
3. Αποθηκεύετε τη συσκευή μακριά από τα παιδιά.

Απαιτήσεις πληροφόρησης για ηλεκτρικούς τοπικούς θερμαντήρες χώρου

Αναγνωριστικό(-ά) μοντέλου: MHR-20042					
Χαρακτηριστικό	Σύμβολο	Αριθμητική τιμή	Μονάδα	Χαρακτηριστικό	Μονάδα
Θερμική ισχύς				Είδος θερμικής ισχύος μόνον στην περίπτωση των ηλεκτρικών τοπικών θερμοσυσσωρευτών (να επιλεγθεί μία δυνατότητα)	
Ονομαστική θερμική ισχύς	Pnom	2.0	kW	χειροκίνητος ρυθμιστής θερμικού φορτίου με ενσωματωμένο θερμοστάτη	όχι
Ελάχιστη θερμική ισχύς (ενδεικτική)	Pmin	0.667	kW	χειροκίνητος ρυθμιστής θερμικού φορτίου με ανάδραση θερμοκρασίας δωματίου και/ή θερμοκρασίας εξωτερικού χώρου	όχι
Μέγιστη συνεχής θερμική ισχύς	Pmax,c	2.0	kW	ηλεκτρονικός ρυθμιστής θερμικού φορτίου με ανάδραση θερμοκρασίας δωματίου ή/και θερμοκρασίας εξωτερικού χώρου	όχι
Βοηθητική κατανάλωση ηλεκτρικής ενέργειας				παραγωγή θερμότητας υποβοηθούμενη από ανεμιστήρα	όχι
στην ονομαστική θερμική ισχύ	elmax	N/A	kW	Είδος θερμικής ισχύος/ρυθμιστή θερμοκρασίας δωματίου (να επιλεγθεί μια δυνατότητα)	
στην ελάχιστη θερμική ισχύ	elmin	N/A	kW	μονοβάθμια θερμική ισχύς και χωρίς ρυθμιστή θερμοκρασίας δωματίου	όχι
σε κατάσταση αναμονής	elSB	0.00017	kW	δύο ή περισσότερες χειροκίνητες βαθμίδες χωρίς ρυθμιστή θερμοκρασίας δωματίου	όχι
				με μηχανικό θερμοστατικό ρυθμιστή θερμοκρασίας δωματίου	όχι
				με ηλεκτρονικό ρυθμιστή θερμοκρασίας δωματίου	ναι
				με ηλεκτρονικό ρυθμιστή θερμοκρασίας δωματίου και χρονοδιακόπτη ημέρας	όχι
				με ηλεκτρονικό ρυθμιστή θερμοκρασίας δωματίου και χρονοδιακόπτη εβδομάδας	όχι
				Άλλες δυνατότητες ρύθμισης (επιτρέπονται πολλές επιλογές)	
				ρυθμιστής θερμοκρασίας δωματίου με ανιχνευτή παρουσίας	όχι
				ρυθμιστής θερμοκρασίας δωματίου με ανιχνευτή ανοιχτού παραθύρου	όχι
				με δυνατότητα ρύθμισης εξ αποστάσεως	όχι
				με ρυθμιστή προσαρμοζόμενης εκκίνησης	όχι
				με περιορισμό διάρκειας λειτουργίας	ναι
				με αισθητήρα θερμομέτρου μελανής σφαίρας	όχι
Στοιχεία επικοινωνίας:	Καλλιόπη Καρύδα & Σια Ε.Ε 17ης Νοεμβρίου 87Α – ΤΚ 55535 – Πυλαία – Θεσσαλονίκη Τηλ: 2316 006600, Fax: 2316 006650				

ΣΗΜΕΙΩΣΗ ΓΙΑ ΤΗΝ ΑΝΑΚΥΚΛΩΣΗ



Το προϊόν που αγοράσατε έχει σχεδιαστεί και κατασκευαστεί με υλικά υψηλών προδιαγραφών και εξαρτήματα που μπορούν να ανακυκλωθούν και να ξαναχρησιμοποιηθούν. Το σύμβολο υποδεικνύει ότι οι ηλεκτρικές και ηλεκτρονικές συσκευές, στο τέλος της ζωής τους, θα πρέπει να μεταφέρονται σε ειδικούς χώρους απορριμμάτων, ξεχωριστά από τα σκουπίδια του σπιτιού σας. Παρακαλούμε ρωτήστε τον τοπικό σας δήμο για τον χώρο απόρριψης ηλεκτρικών και ηλεκτρονικών συσκευών ή για τοποθεσία απόρριψης συσκευών προς ανακύκλωση. Στις χώρες της Ευρωπαϊκής Ένωσης, υπάρχουν σημεία συγκέντρωσης χρησιμοποιημένων ηλεκτρικών και ηλεκτρονικών συσκευών. Παρακαλούμε βοηθήστε μας να προστατέψουμε το περιβάλλον που ζούμε!

ΔΗΛΩΣΗ ΣΥΜΜΟΡΦΩΣΗΣ

EMC-Directive: 14 / 30 / EU

Low Voltage Directive: 14 / 35 / EU

ErP Directive: 09 / 125 / EC

CE Marking: 93 / 68 / EEC

RoHS Directive: 11 / 65 / EU & 15 / 863 / EU

Αντίγραφο της Δήλωσης Συμμόρφωσης υπάρχει στο www.morris.gr



ΑΠΟΚΛΕΙΣΤΙΚΟΣ ΑΝΤΙΠΡΟΣΩΠΟΣ

Καλλιόπη Καρύδα & Σια Ε.Ε.

17^{ης} Νοεμβρίου 87^Α – ΤΚ 55535 – Πυλαία – Θεσσαλονίκη

Τηλ: 2316 006600 | Fax: 2316 006650

www.morris.gr