









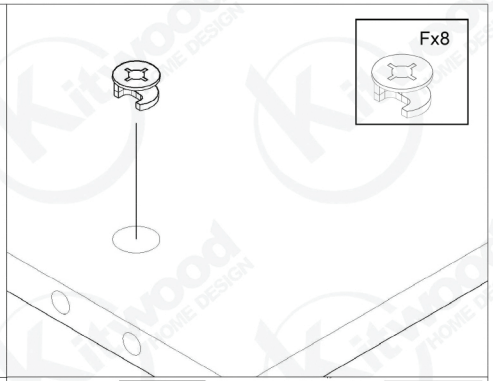
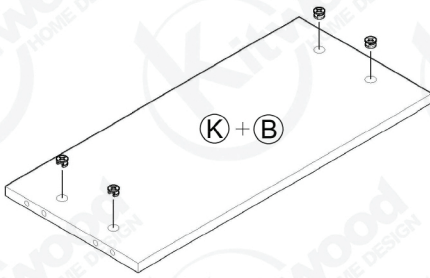


USING TOOLS

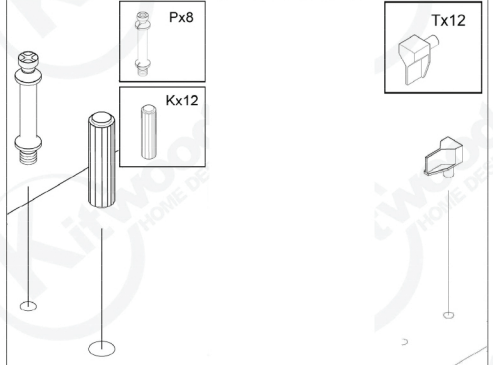
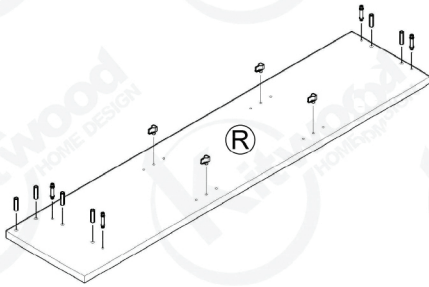


 Px8	 Kx12	 Fx8	 Nx20	 Tx8
 Gx1	 3.5x16 B1x2	 TPx8	 4.0*20 B2x8	 BAPx4

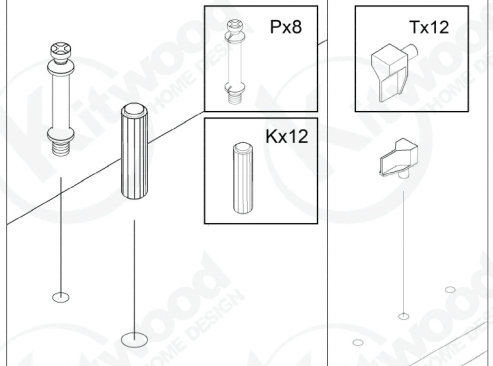
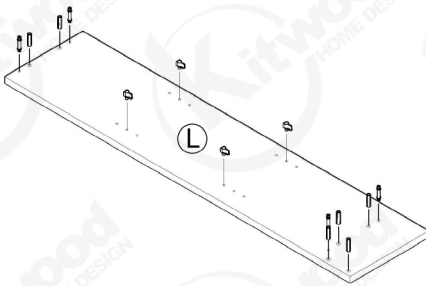
1



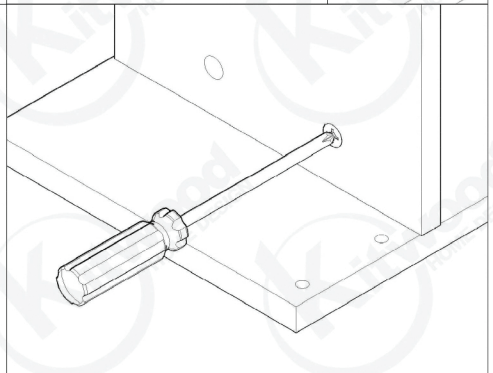
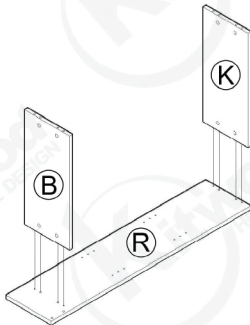
2



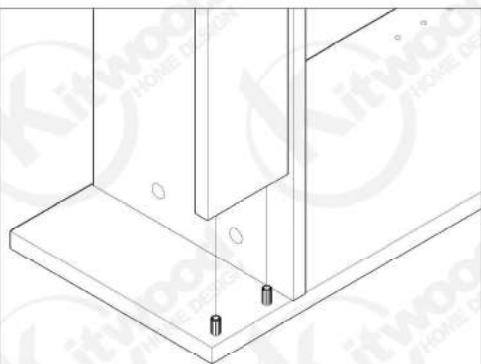
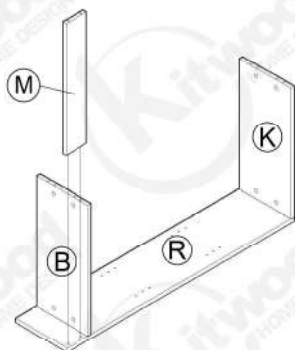
3



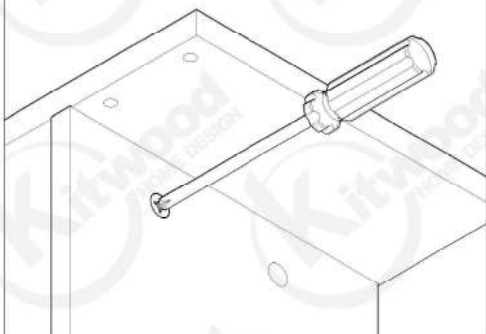
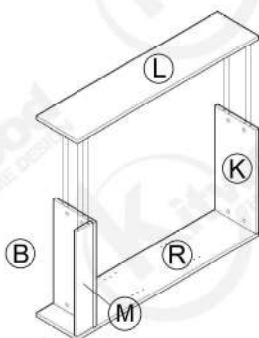
4



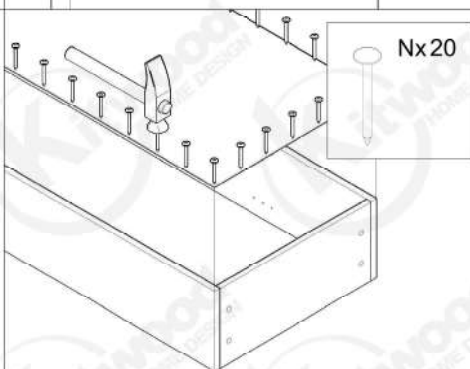
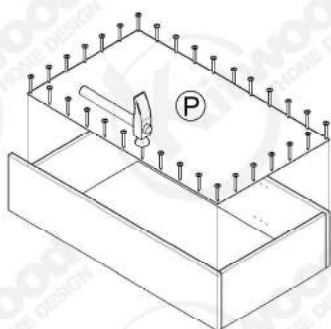
5



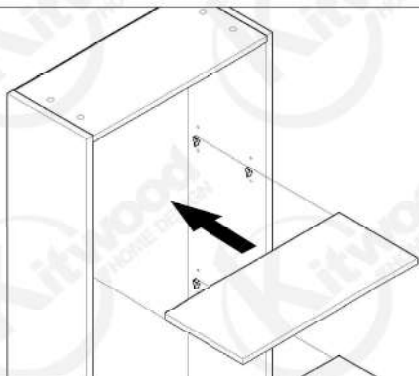
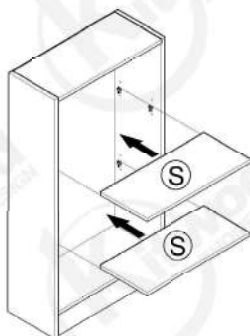
6

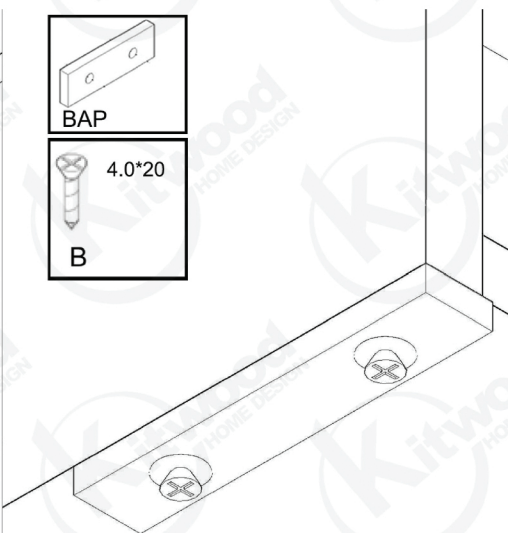
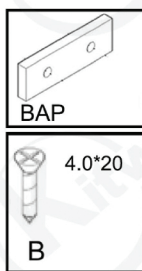
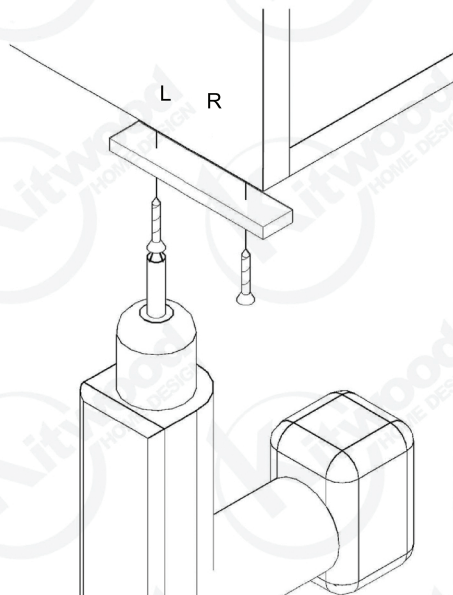
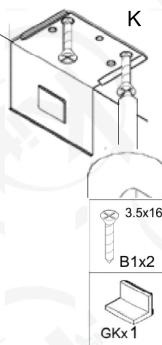
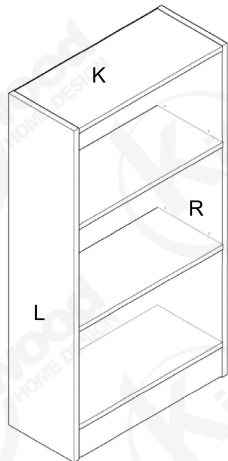


7

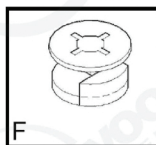
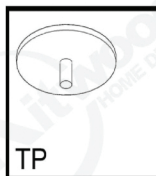
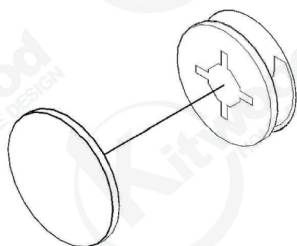


8





PLASTIC COVER CAPS FOR SCREWS



Κεντρικά Γραφεία:

Λ. Αθηνών 171 & Αγων. Στρατοπέδου 124, Χαϊδάρι, τκ. 12461

Τηλ.: 210 5819828, 210 5810623, 210 5321432,

Fax: 210 5321432

e-mail.: kitwood@kitwood.gr

Εργοστάσιο:

ΒΙ.ΠΕ. Μεγάρων, Θέση Περιβόλι, Μέγαρα, τ.κ. 19100

Τηλ.: 22960 22055, 22960 22077,

Fax: 22960 22077

e-mail.: kitwood@kitwood.gr

Main office:

171 Athinon Av & 124 Agon. Stratopedou str., Chaidari, p.c. 12461,

Athens - GREECE

Τηλ.: +30 210 5819828, +30 210 5810623, +30 210 5321432,

Fax: +30 210 5321432

e-mail.: kitwood@kitwood.gr

Industry:

Industrial zone of Megara, Thesi Perivoli, Megara, p.c. 19100

Tel.: +30 22960 22055, +30 22960 22077,

Fax: +30 22960 22077

e-mail.: kitwood@kitwood.gr

Suppost e-mail.: customer.care@kitwood.gr

