

 IZZY



  
ΜΠΕΝΡΟΥΜΠΗ

*ΓΙΑ ΠΕΡΙΣΣΟΤΕΡΕΣ ΠΛΗΡΟΦΟΡΙΕΣ:*  
(ΝΕΑ) Χ. ΜΠΕΝΡΟΥΜΠΗ & ΥΙΟΣ Α.Ε.  
Αγ. Θωμά 27, 15124, Μαρούσι-Αθήνα  
Τηλ. 210 6156400, Fax: 210 6199316  
e-mail: benrubi-sda@benrubi.gr

*FOR FURTHER INFORMATION:*  
(NEW) H. BENRUBI & FILS S.A.  
27 Aghiou Thoma str. GR 15124, Maroussi-Athens  
Tel: +302106156400, Fax: +302106199316  
e-mail: benrubi-sda@benrubi.gr

Οδηγίες Χρήσης / Instructions Manual  
Ελληνικά (GR) – English (EN)  
Μηχανή Espresso – Espresso Maker Napoli IZ-6011

## Περιεχόμενα / Contents

GR.....Σελίδες 1-13

EN.....Pages 14-24

GR

Ευχαριστούμε που επιλέξατε μια συσκευή της γκάμας IZZY.

## Συμβουλές Ασφαλείας



Διαβάστε προσεκτικά τις οδηγίες χρήσης και κρατήστε τις σε ασφαλές σημείο για μελλοντική αναφορά, μαζί με την απόδειξη αγοράς, η οποία λειτουργεί ως εγγύηση (βλ. παρακάτω «Εγγύηση και Εξυπηρέτηση Πελατών»).

- Πριν συνδέσετε τη συσκευή βεβαιωθείτε ότι η παροχή του ηλεκτρικού ρεύματος συμπίπτει με εκείνη που αναγράφεται στο κάτω μέρος της συσκευής.
- Πάντα συνδέετε τη συσκευή σας με πρίζα που διαθέτει γείωση. Η μη τήρηση αυτής της υποχρέωσης μπορεί να οδηγήσει σε ηλεκτροπληξία και ενδεχομένως σε σοβαρό τραυματισμό.
- Μην αφήνετε ποτέ τη συσκευή χωρίς επιτήρηση όταν βρίσκεται σε λειτουργία.
- Στενή επιτήρηση είναι απαραίτητη όταν η συσκευή είναι σε λειτουργία και ιδιαίτερα όταν μικρά παιδιά ή άτομα με ειδικές ανάγκες βρίσκονται γύρω από αυτήν. Βεβαιωθείτε ότι δεν παίζουν με τα εξαρτήματα ή τη συσκευή.
- Η συσκευή δεν πρέπει να χρησιμοποιείται από άτομα με ειδικές ανάγκες (σωματικές ή διανοητικές), παιδιά ή άτομα που δε διαθέτουν την απαιτούμενη γνώση και εμπειρία για τη χρήση της συσκευής, χωρίς την επιτήρηση κάποιου προσώπου που γνωρίζει τον τρόπο λειτουργίας της συσκευής και θα είναι υπεύθυνος για την ασφάλειά τους.
- **Θέστε εκτός λειτουργίας τη συσκευή και αποσυνδέστε από το ρεύμα:**
  - Προτού τη γεμίσετε με νερό.
  - Προτού την καθαρίσετε.
  - Μετά τη χρήση.
- Αφήστε τη συσκευή να κρυώσει εντελώς πριν αφαιρέσετε εξαρτήματα και πριν τον καθαρισμό και την αποθήκευση.
- Μη χρησιμοποιείτε τη συσκευή για σκοπούς πέρα από αυτούς για τους οποίους προορίζεται.
- Η συσκευή αυτή προορίζεται για χρήση σε εσωτερικό χώρο. Μη

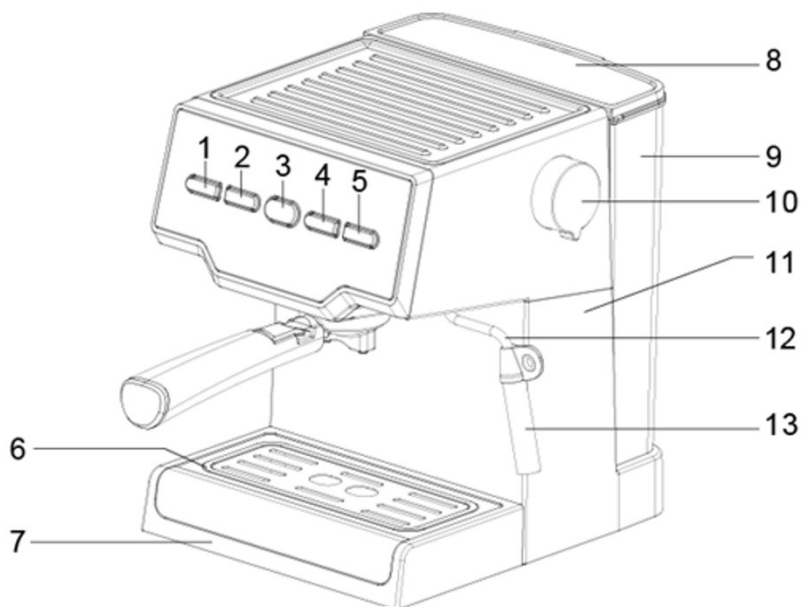
χρησιμοποιείτε τη συσκευή σε υπαίθριο χώρο.

- Η συσκευή αυτή προορίζεται μόνο για οικιακή χρήση. Κάθε άλλη χρήση ακυρώνει την εγγύηση.
- Χρησιμοποιείτε πάντα την εσπρεσιέρα επάνω σε ασφαλή, στεγνή και επίπεδη επιφάνεια.
- Μη λειτουργείτε και μην τοποθετείτε τη συσκευή ή μέρη της σε μέρη με υγρασία ή σε σημεία όπου μπορεί να βρέχεται.
- Προφυλαχτείτε από τον ατμό. Χρησιμοποιείτε το ακροφύσιο ατμού με προσοχή. Βεβαιωθείτε ότι το ακροφύσιο είναι στραμμένο μακριά από τα μέρη του σώματος. Υπάρχει κίνδυνος τραυματισμού.
- Μην έρχεστε σε επαφή με τον ατμό ή το καυτό νερό που βγαίνει από το ακροφύσιο ή το δοχείο νερού.
- Μην αγγίζετε τα ζεστά μέρη της συσκευής όταν είναι σε λειτουργία (π.χ. θήκη φίλτρου, ακροφύσιο, δίσκος θέρμανσης φλιτζανιών, δοχείο νερού κλπ).
- Μη χρησιμοποιείτε τη συσκευή χωρίς νερό στο δοχείο νερού.
- Μη χρησιμοποιείτε ανθρακούχο νερό για να γεμίσετε το δοχείο νερού.
- Βεβαιωθείτε ότι το νερό στο δοχείο νερού δεν είναι λιγότερο από την ένδειξη “MIN” και δεν υπερβαίνει την ένδειξη “MAX”.
- Μη χρησιμοποιείτε τη συσκευή χωρίς το δοχείο νερού και τον αποσπώμενο δίσκο στήριξης φλιτζανιών.
- Μην αφήνετε το καλώδιο του ρεύματος να κρέμεται από την άκρη του τραπεζιού/ πάγκου ή σε σημείο που μπορεί να το αρπάξει κάποιο παιδί. Μην αφήνετε το καλώδιο να ακουμπά οποιαδήποτε ζεστή επιφάνεια.
- Μην αφήνετε τη συσκευή σε θερμοκρασία περιβάλλοντος μικρότερη των 0°C καθώς το νερό στο ρεζερβουάρ μπορεί να μετατραπεί σε πάγο και να προκαλέσει ζημιά στη συσκευή.
- Μη χρησιμοποιείτε τη συσκευή σε υψόμετρο άνω των 2.200μ πάνω από το επίπεδο της θάλασσας.
- Ποτέ μην αφήνετε το καλώδιο του ρεύματος διπλωμένο κατά την διάρκεια της χρήσης της συσκευής. Ξεδιπλώστε το τελείως.
- Μη χρησιμοποιείτε ποτέ σκληρά, λειαντικά ή διαβρωτικά απορρυπαντικά ή διαλυτικά υγρά για τον καθαρισμό της συσκευής.
- Ποτέ μην αφήνετε τη συσκευή, το καλώδιο ή το βύσμα να βραχούν.
- Σε περίπτωση που η συσκευή βραχεί, αφαιρέστε αμέσως το καλώδιο του ρεύματος από την πρίζα και μην βάζετε τα χέρια σας στο νερό. Μη θέτετε ποτέ τη βρεγμένη συσκευή σε λειτουργία και επικοινωνήστε με ένα από τα εξουσιοδοτημένα κέντρα επισκευών ΜΠΕΝΡΟΥΜΠΗ.

- Μην αφήνετε το καλώδιο να έρχεται σε επαφή με καυτά μέρη.
- Μην τοποθετείτε ποτέ αυτή τη συσκευή επάνω ή κοντά σε ζεστή εστία ηλεκτρικής κουζίνας ή κουζίνας αερίου ή σε σημείο που μπορεί να έρθει σε επαφή με άλλη ζεστή συσκευή.
- Προτού θέσετε σε λειτουργία την εσπρεσιέρα, βεβαιωθείτε ότι υπάρχει νερό στο δοχείο νερού.
- Μην μετακινείτε τη συσκευή όταν αυτή είναι σε λειτουργία.
- Μην αγγίζετε τη συσκευή με βρεγμένα ή νωπά χέρια.
- Μην χρησιμοποιείτε επέκταση καλωδίου.
- Ελέγχετε κατά διαστήματα το καλώδιο για τυχόν φθορές.
- Μην χρησιμοποιείτε τη συσκευή εάν το καλώδιο ρεύματος έχει υποστεί φθορά ή αν αυτή έχει πέσει ή έχει υποστεί βλάβη κατά οποιοδήποτε τρόπο. Αν υποψιαστείτε ότι η συσκευή έχει υποστεί βλάβη, επιστρέψτε την στο κοντινότερο εξουσιοδοτημένο κέντρο επισκευών ΜΠΕΝΡΟΥΜΠΗ για εξέταση.
- Σε περίπτωση που υπάρχει πιθανή βλάβη, μην επιχειρήσετε να την επισκευάσετε μόνοι σας. Απευθυνθείτε σε ένα από τα εξουσιοδοτημένα κέντρα επισκευών ΜΠΕΝΡΟΥΜΠΗ.
- Κάθε επισκευή από μη εξουσιοδοτημένο τεχνικό των κέντρων service ΜΠΕΝΡΟΥΜΠΗ ΑΚΥΡΩΝΕΙ ΤΗΝ ΕΓΓΥΗΣΗ.
- Κάθε λανθασμένη χρήση της συσκευής ακυρώνει την εγγύηση.
- Χρησιμοποιείται μόνο γνήσια ανταλλακτικά.
- Αυτή η συσκευή συμμορφώνεται με την Οδηγία ηλεκτρομαγνητικής συμβατότητας 2014/30/ ΕΕ, την Οδηγία Χαμηλής τάσης 2014/35/ΕΕ, την Οδηγία 2011/65/ΕΕ για τον περιορισμό της χρήσης ορισμένων επικίνδυνων ουσιών σε ηλεκτρικό και ηλεκτρονικό εξοπλισμό. Επίσης, με την Οδηγία 2009/125/ΕΚ για τις απαιτήσεις οικολογικού σχεδιασμού για τα προϊόντα που καταναλώνουν ενέργεια και τον Κανονισμός(ΕΚ) Αρ. 1935/2004 σχετικά με τα υλικά και αντικείμενα που προορίζονται να έρθουν σε επαφή με τρόφιμα.

**ΦΥΛΑΞΤΕ ΑΥΤΕΣ ΤΙΣ ΟΔΗΓΙΕΣ**

## Μέρη της Συσκευής



1. Πλήκτρο μονής δόσης καφέ
2. Πλήκτρο διπλής δόσης καφέ
3. Πλήκτρο On/Off
4. Πλήκτρο χειροκίνητης ρύθμισης
5. Πλήκτρο On/Off ατμού
6. Αποσπώμενη σχάρα
7. Αποσπώμενος δίσκος συλλογής υγρών

8. Καπάκι δοχείου νερού
9. Δοχείο νερού 1,6L
10. Ρυθμιστής ατμού
11. Σώμα συσκευής
12. Ακροφύσιο ατμού/ζεστού νερού
13. Στόμιο ακροφύσιου
14. Κουτάλι μεζούρα
15. Γκρουπ
16. Κλείστρο αδειάσματος φίλτρου
17. Φίλτρο αλεσμένου καφέ (διπλής δόσης)
18. Φίλτρο αλεσμένου καφέ (μονής δόσης)
19. Θήκη για κάψουλα τύπου Nespresso®\*

\*Εμπορικό σήμα ιδιοκτησίας τρίτου, που δεν συνδέεται με τη (NEA) Χ. ΜΠΕΝΡΟΥΜΠΗ & ΥΙΟΣ Α.Ε.

## Πριν την Πρώτη Χρήση

- Πλύνετε τα μέρη της συσκευής. Δείτε την ενότητα “Φροντίδα και Καθαρισμός”
- Γεμίστε δύο φορές το δοχείο νερού και θέστε την εσπρεσιέρα σε λειτουργία (χωρίς καφέ) για να την καθαρίσετε. Δείτε την ενότητα “Παρασκευή Espresso”.

**Σημείωση:** Μπορεί να υπάρχει θόρυβος όταν αντλείται το νερό την πρώτη φορά, είναι φυσιολογικό, η συσκευή απελευθερώνει τον αέρα στη συσκευή. Μετά από λίγα δευτερόλεπτα, ο θόρυβος θα εξαφανιστεί.

**Σε περίπτωση που η συσκευή δεν βγάλει νερό από το γκρουπ (15) την πρώτη φορά, ακολουθήστε τα παρακάτω βήματα:**

1. Τοποθετήστε το γκρουπ (15) και ένα φίλτρο (18 ή 17) χωρίς καφέ στρέφοντας δεξιόστροφα. Βεβαιωθείτε ότι έχει κουμπώσει καλά στη θέση “LOCK”.
2. Τοποθετήστε ένα φλιτζάνι στην αποσπώμενη σχάρα (6) κάτω από το γκρουπ (15) και ένα φλιτζάνι κάτω από το ακροφύσιο (12) και συνδέστε το βύσμα στην πρίζα. Βεβαιωθείτε ότι ο ρυθμιστής ατμού (10) είναι στη θέση “OFF” πριν συνδέσετε τη συσκευή στην πρίζα.
3. Πιέστε το πλήκτρο On/Off (3) για την προετοιμασία παρασκευής καφέ. Η ενδεικτική λυχνία (3) θα ανάψει και οι λυχνίες μονής δόσης (1), διπλής δόσης (2) και χειροκίνητης ροής (4) θα αναβοσβήνουν έως ότου ζεσταθεί η συσκευή και είναι έτοιμη.
4. Όταν οι λυχνίες μονής δόσης (1), διπλής δόσης (2) και χειροκίνητης ροής (4) σταματήσουν να αναβοσβήνουν, πιέστε το πλήκτρο χειροκίνητης ροής (4) για να τρέξει νερό στο φλιτζάνι.
5. Παράλληλα, στρέψτε τον ρυθμιστή ατμού (10) στη θέση “+”, και επαναλάβετε έως ότου αρχίσει να τρέχει νερό στο φλιτζάνι που έχετε τοποθετήσει κάτω από το ακροφύσιο.
6. Μόλις αρχίσει να τρέχει νερό από το ακροφύσιο, στρέψτε τον ρυθμιστή ατμού (10) στη θέση “OFF”. Όταν τρέξει η επιθυμητή ποσότητα νερού στο φλιτζάνι κάτω από το γκρουπ, πιέστε ξανά το πλήκτρο χειροκίνητης ροής (4) και οι ενδεικτικές λυχνίες μονής δόσης (1), διπλής δόσης (2) και χειροκίνητης ροής (4) θα αναβοσβήνουν.
7. Η συσκευή είναι έτοιμη για χρήση.

## Προθέρμανση της Συσκευής

Για να φτιάξετε ένα φλιτζάνι καλό ζεστό Espresso ή Cappuccino, συνιστούμε να προθερμαίνετε τη συσκευή πριν φτιάξετε καφέ καθώς και τη θήκη φίλτρου, το φίλτρο και το φλιτζάνι, έτσι ώστε η γεύση του καφέ να μην επηρεάζεται από τα κρύα μέρη της συσκευής.

Βεβαιωθείτε ότι ο ρυθμιστής ατμού (10) είναι στη θέση “OFF” πριν συνδέσετε τη συσκευή στην πρίζα.

1. Αφαιρέστε το δοχείο νερού (9) τραβώντας το προς τα πάνω και γεμίστε με νερό. Βεβαιωθείτε ότι το νερό στο δοχείο νερού δεν είναι λιγότερο από την ένδειξη “MIN” και δεν υπερβαίνει την ένδειξη “MAX”.

• Χρησιμοποιείτε κρύο νερό. Συνιστούμε τη χρήση φιλτραρισμένου νερού καθώς μειώνει την επικάλυψη αλάτων και αυξάνει τη διάρκεια ζωής της εσπρεσιέρας σας. Μη χρησιμοποιείτε ποτέ ζεστό ή ανθρακούχο νερό.

2. Τοποθετείστε το δοχείο νερού (9) στη θέση του έως ότου κουμπώσει καλά στη βάση της συσκευής.
3. Αφαιρέστε το γκρουπ (15) στρέφοντας αριστερόστροφα και τοποθετήστε το φίλτρο (17 ή 18) της επιλογής σας χωρίς να βάλετε καφέ.

4. Τοποθετήστε το γκρουπ (15) στρέφοντας δεξιόστροφα. Βεβαιωθείτε ότι έχει κουμπώσει καλά στη θέση "LOCK".
5. Τοποθετήστε ένα φλιτζάνι στην αποσπώμενη σχάρα (6) και συνδέστε το βύσμα στην πρίζα.
6. Πιέστε το πλήκτρο On/Off (3) για την προετοιμασία παρασκευής καφέ. Η ενδεικτική λυχνία (3) θα ανάψει και οι λυχνίες μονής δόσης (1), διπλής δόσης (2) και χειροκίνητης ροής (4) θα αναβοσβήνουν έως ότου ζεσταθεί η συσκευή και είναι έτοιμη.
7. Όταν ο λυχνίες μονής δόσης (1), διπλής δόσης (2) και χειροκίνητης ροής (4) σταματήσουν να αναβοσβήνουν, πιέστε το πλήκτρο χειροκίνητης ροής (4) για να τρέξει νερό στο φλιτζάνι.
8. Πιέστε πάλι το πλήκτρο χειροκίνητης ροής (4) ώστε να σταματήσει να τρέχει νερό. Η προθέρμανση της καφετιέρας έχει επιτευχθεί.
9. Όταν ολοκληρωθεί η διαδικασία προθέρμανσης, μπορείτε να προχωρήσετε στην παρασκευή του καφέ.

#### Σημείωση:

- Μπορεί να υπάρχει θόρυβος όταν αντλείται το νερό την πρώτη φορά, είναι φυσιολογικό, η συσκευή απελευθερώνει τον αέρα στη συσκευή. Μετά από περίπου 20 δευτερόλεπτα, ο θόρυβος θα σταματήσει.

### Παρασκευή Espresso με Αλεσμένο Καφέ

Βεβαιωθείτε ότι ο ρυθμιστής ατμού (10) είναι στη θέση "OFF" πριν συνδέσετε τη συσκευή στην πρίζα.

1. Προθερμάνετε την εσπρεσιέρα. Δείτε την ενότητα "προθέρμανση της συσκευής".
2. Αφαιρέστε το γκρουπ (15) στρέφοντας αριστερόστροφα και βάλτε την επιθυμητή δόση καφέ χρησιμοποιώντας το κουτάλι/μεζούρα (14) και πιέστε τον καφέ στο φίλτρο με το πίσω μέρος του κουταλιού.
  - Μην ασκείτε υπερβολική πίεση γιατί η ροή του καφέ θα είναι πολύ αργή επηρεάζοντας το χρώμα και τη γεύση του. Αν πιέσετε πολύ ελαφριά, τότε ο καφές θα ρέει πολύ γρήγορα και θα γίνει ελαφρύς.
3. Τοποθετήστε το γκρουπ (15) στρέφοντας δεξιόστροφα. Βεβαιωθείτε ότι έχει κουμπώσει καλά στη θέση "LOCK".
4. Αφαιρέστε το ζεστό νερό από το φλιτζάνι που είχε μείνει από τη διαδικασία της προθέρμανσης και τοποθετήστε ξανά το ζεστό φλιτζάνι στην αποσπώμενη σχάρα (6).
5. Εφόσον η ενδεικτική λυχνία ON/OFF (3) είναι αναμμένη και οι λυχνίες μονής δόσης (1), διπλής δόσης (2) και χειροκίνητης ροής (4) δεν αναβοσβήνουν, πιέστε το πλήκτρο μονής δόσης (1), διπλής δόσης (2) ή χειροκίνητης ροής (4).
6. Ένα έχετε επιλέξει το πλήκτρο μονής (1) ή διπλής δόσης (2), όταν τρέξει η επιθυμητή ποσότητα καφέ, η συσκευή θα σταματήσει όταν ολοκληρώσει το κύκλο της και η ενδεικτική λυχνία θα αναβοσβήνει. Εάν έχετε επιλέξει το πλήκτρο χειροκίνητης ροής (4), όταν τρέξει η επιθυμητή ποσότητα καφέ, πιέστε ξανά το πλήκτρο χειροκίνητης ροής (4) για να σταματήσει η διαδικασία.
7. Όταν ολοκληρώσετε τη διαδικασία, πιέστε το πλήκτρο On/Off (3) και αφαιρέστε το βύσμα από την πρίζα.
8. Αφαιρέστε το γκρουπ (15) στρέφοντας αριστερόστροφα και αφήστε να κρυώσει πριν αδειάσετε το φίλτρο από τον καφέ.
9. Μόλις το γκρουπ (15) και το φίλτρο που έχετε τοποθετήσει κρυώσουν, ανασηκώστε το κλείστρο αδειάσματος φίλτρου (16) ώστε να κουμπώσει στην άκρη του φίλτρου και αδειάστε τον καφέ από το φίλτρο.
10. Μετά από κάθε χρήση, αδειάζετε το δοχείο νερού και πλένετε το γκρουπ και το φίλτρο. Δείτε την ενότητα "Καθαρισμός και φροντίδα".



**Σημειώσεις:**

- Μη χρησιμοποιείτε πολύ λεπτά αλεσμένο καφέ, καθώς μπορεί να βουλώσει το φίλτρο.
- Μην αφήνετε την καφετιέρα χωρίς επίβλεψη κατά τη διάρκεια της λειτουργίας της.
- Εάν η συσκευή παραμείνει αναμμένη χωρίς να λειτουργεί, θα απενεργοποιηθεί αυτόματα μετά από 25 λεπτά.

**Παρασκευή Espresso με Κάψουλα Τύπου Nespresso®\***

\*Εμπορικό σήμα ιδιοκτησίας τρίτου, που δεν συνδέεται με τη (NEA) Χ. ΜΠΕΝΠΡΟΥΜΠΗ & ΥΙΟΣ Α.Ε.

**Βεβαιωθείτε ότι ο ρυθμιστής ατμού (10) είναι στη θέση "OFF" πριν συνδέσετε τη συσκευή στην πρίζα.**

1. Αφαιρέστε το δοχείο νερού (9) τραβώντας το προς τα πάνω και γεμίστε με νερό. Βεβαιωθείτε ότι το νερό στο δοχείο νερού δεν είναι λιγότερο από την ένδειξη "MIN" και δεν υπερβαίνει την ένδειξη "MAX".
- Χρησιμοποιείτε κρύο νερό. Συνιστούμε τη χρήση φιλτραρισμένου νερού καθώς μειώνει την επικάλυψη αλάτων και αυξάνει τη διάρκεια ζωής της εσπρεσιέρας σας. Μη χρησιμοποιείτε ποτέ ζεστό ή ανθρακούχο νερό.
2. Τοποθετήστε το δοχείο νερού (9) στη θέση του έως ότου κουμπώσει καλά στη βάση της συσκευής.
3. Συνδέστε το βύσμα στην πρίζα και τοποθετήστε ένα φλιτζάνι στην αποσπώμενη σχάρα (6).
4. Γυρίστε αριστερόστροφα το καπάκι της θήκης κάψουλας (19) και αφαιρέστε το.
5. Τοποθετήστε την κάψουλα τύπου Nespresso®\* της επιλογής σας και κουμπώστε το καπάκι δεξιόστροφα, πιέζοντας προς τα κάτω.
6. Τοποθετήστε τη θήκη (19) στο γκρουπ (15).
7. Τοποθετήστε το γκρουπ (15) στρέφοντας δεξιόστροφα. Βεβαιωθείτε ότι έχει κουμπώσει καλά στη θέση "LOCK".
8. Πιέστε το πλήκτρο ON/OFF (3) για την προετοιμασία παρασκευής καφέ. Η ενδεικτική λυχνία (3) θα ανάψει και οι λυχνίες μονής δόσης (1), διπλής δόσης (2) και χειροκίνητης ροής (4) θα αναβοσβήνουν έως ότου ζεσταθεί η συσκευή και είναι έτοιμη.
9. Όταν οι λυχνίες μονής δόσης (1), διπλής δόσης (2) και χειροκίνητης ροής (4) σταματήσουν να αναβοσβήνουν, πιέστε το πλήκτρο χειροκίνητης ροής (4) για να τρέξει καφές στο φλιτζάνι.
10. Ένα έχετε επιλέξει το πλήκτρο μονής (1) ή διπλής δόσης (2), όταν τρέξει η επιθυμητή ποσότητα καφέ, η συσκευή θα σταματήσει όταν ολοκληρώσει το κύκλο της και η ενδεικτική λυχνία θα αναβοσβήνει. Εάν έχετε επιλέξει το πλήκτρο χειροκίνητης ροής (4), όταν τρέξει η επιθυμητή ποσότητα καφέ, πιέστε ξανά το πλήκτρο χειροκίνητης ροής (4) για να σταματήσει η διαδικασία.
11. Όταν ολοκληρώσετε τη διαδικασία, πιέστε το πλήκτρο ON/OFF (3) και αφαιρέστε το βύσμα από την πρίζα.
12. Αφαιρέστε το γκρουπ (15) στρέφοντας αριστερόστροφα και αφήστε να κρυώσει πριν αφαιρέσετε τη θήκη κάψουλας (19) και την κάψουλα.
13. Μόλις το γκρουπ (15) και η θήκη (19) κρυώσουν, αφαιρέστε την κάψουλα.
14. Μετά από κάθε χρήση, αδειάζετε το δοχείο νερού και πλένετε το γκρουπ (15) και τη θήκη κάψουλας (19). Δείτε την ενότητα "Καθαρισμός και φροντίδα".

**Σημειώσεις:**

- Μην αφήνετε την καφετιέρα χωρίς επίβλεψη κατά τη διάρκεια της λειτουργίας της.
- Εάν η συσκευή παραμείνει αναμμένη χωρίς να λειτουργεί, θα απενεργοποιηθεί αυτόματα μετά από 25 λεπτά.

## Λειτουργία Ζεστού Νερού

Η λειτουργία ζεστού νερού χρησιμοποιείται για να ζεστάνετε τα φλιτζάνια.

1. Βεβαιωθείτε ότι υπάρχει νερό στο δοχείο νερού (9) και ότι ο ρυθμιστής ατμού (10) είναι στη θέση "OFF". Το νερό στο δοχείο νερού να μην είναι κάτω από την ένδειξη "MIN" και να μην υπερβαίνει την ένδειξη "MAX".
2. Πιέστε το πλήκτρο ON/OFF (3) για την προετοιμασία παρασκευής καφέ. Η ενδεικτική λυχνία (3) θα ανάψει και οι λυχνίες μονής δόσης (1), διπλής δόσης (2) και χειροκίνητης ροής (4) θα αναβοσβήνουν έως ότου ζεσταθεί η συσκευή και είναι έτοιμη.
3. Όταν οι λυχνίες μονής δόσης (1), διπλής δόσης (2) και χειροκίνητης ροής (4) σταματήσουν να αναβοσβήνουν, στρέψτε το ακροφύσιο ατμού/ζεστού νερού (12) δεξιά και τοποθετήστε ένα μεταλλικό δοχείο κάτω από το στόμιο του ακροφύσιου (13).
4. Τοποθετήστε το στόμιο του ακροφύσιου (13) περίπου 2 εκατοστά μέσα στο μεταλλικό δοχείο και πιέστε το πλήκτρο χειροκίνητης ροής (4) και αμέσως στρέψτε το ρυθμιστή ατμού (10) αριστερόστροφα για να τρέξει ζεστό νερό.
5. Όταν τρέξει η επιθυμητή ποσότητα νερού, πιέστε ξανά το πλήκτρο χειροκίνητης ροής (4) και στρέψτε τον ρυθμιστή ατμού (10) δεξιόστροφα στη θέση "OFF".
6. Όταν ολοκληρώσετε τη διαδικασία, πιέστε το πλήκτρο ON/OFF (3) και αφαιρέστε το βύσμα από την πρίζα.

## Για να Φτιάξετε Αφρόγαλα

1. Προετοιμάστε τον καφέ espresso όπως περιγράφεται στην ενότητα "Για να φτιάξετε καφέ".
  2. Βεβαιωθείτε ότι υπάρχει νερό στο δοχείο νερού (9) και ότι ο ρυθμιστής ατμού (10) είναι στη θέση "OFF". Το νερό στο δοχείο νερού να μην είναι κάτω από την ένδειξη "MIN" και να μην υπερβαίνει την ένδειξη "MAX".
  3. Πιέστε το πλήκτρο On/Off ατμού (5). Η ενδεικτική λυχνία θα αναβοσβήνει έως ότου ζεσταθεί η συσκευή και είναι έτοιμη για την παρασκευή ατμού.
  4. Όταν η ενδεικτική λυχνία σταματήσει να αναβοσβήνει, είναι έτοιμη για χρήση.
  5. Προσθέστε περίπου 100ml γάλα για κάθε φλιτζάνι cappuccino που θέλετε να φτιάξετε σε ένα μεταλλικό δοχείο (π.χ. μπρίκι).
- Για καλύτερα αποτελέσματα, συνιστάται να χρησιμοποιείτε κρύο πλήρες γάλα φρέσκο ή κρύο πλήρες γάλα μακράς διάρκειας. Μην χρησιμοποιείτε γάλα εβαπορέ.
  - Ο όγκος του γαλακτος μπορεί να αυξηθεί έως και 2 φορές, επομένως θα πρέπει να διαλέξετε ένα αρκετά φαρδύ και ψηλό δοχείο, διαμέτρου όχι λιγότερο από 7,5εκ.
6. Στρέψτε το ακροφύσιο ατμού/ζεστού νερού (12) δεξιά και τοποθετήστε το μεταλλικό δοχείο με το γάλα κάτω από το στόμιο του ακροφύσιου (13).
  7. Βυθίστε το στόμιο του ακροφύσιου (13) περίπου 2 εκατοστά από την επιφάνεια του γαλακτος και στρέψτε το ρυθμιστή ατμού (10) αριστερόστροφα για να ξεκινήσει να βγαίνει ατμός.
  8. Κινείτε το δοχείο κυκλικά και από πάνω προς τα κάτω.
  9. Όταν ολοκληρωθεί η διαδικασία, στρέψτε το ρυθμιστή ατμού (10) δεξιόστροφα στη θέση "OFF".
  10. Ανακατέψτε το αφρόγαλα με απαλές κυκλικές κινήσεις και χτυπήστε ελαφρά το δοχείο πάνω στον πάγκο.
  11. Βάλτε το αφρόγαλα στο φλιτζάνι με το espresso χρησιμοποιώντας ένα κουτάλι. Πασπαλίστε με σκόνη κακάο ή κανέλλα εάν επιθυμείτε.

12. Καθαρίστε το στόμιο του ακροφύσιου (13) με ένα νωπό πανί ή σφουγγάρι αμέσως μετά από κάθε χρήση με προσοχή για να μην καείτε.

13. Πιέστε το πλήκτρο On/Off ατμού (5) για να σβήσει.

14. Πιέστε το πλήκτρο On/Off (3).

15. Αφαιρέστε τη συσκευή από την πρίζα.

#### Σημειώσεις:

- Ποτέ μη στρέψετε απότομα τον ρυθμιστή ατμού, καθώς θα συγκεντρωθεί ατμός σε πολύ μικρό χρονικό διάστημα, αυξάνοντας τον κίνδυνο ατυχήματος.
- Ποτέ μη λειτουργείτε το ακροφύσιο ατμού/ζεστού νερού (12) για πάνω από 2 λεπτά τη φορά.
- Ποτέ μην αφήνετε το γάλα να φτάσει σε θερμοκρασία βρασμού, ώστε να μην αλλοιωθεί η γεύση του cappuccino.
- Αν θέλετε να φτιάξετε πάνω από 1 φλιτζάνι cappuccino, προετοιμάστε πρώτα τους καφέδες και έπειτα το αφρόγαλα.

### Συμβουλές για Γευστικό Καφέ

- Για πλούσια γεύση καφέ είναι απαραίτητο να διατηρείτε την εσπρεσιέρα καθαρή, όπως υποδεικνύεται στην παράγραφο “Καθαρισμός και φροντίδα”.
- Χρησιμοποιείτε πάντα φρέσκο και κρύο νερό στην εσπρεσιέρα σας.
- Μη χρησιμοποιείτε πολύ λεπτά αλεσμένο καφέ, καθώς μπορεί να βουλώσει τα φίλτρα.
- Όταν αγοράζετε καφέ σε σκόνη, σιγουρευτείτε ότι είναι κατάλληλος για χρήση σε μηχανή espresso.
- Φυλάξτε τον καφέ σε κρύο και ξηρό μέρος. Όταν ανοίξετε το πακέτο του καφέ, διατηρήστε το καλά σφραγισμένο στο ψυγείο, προκειμένου να κρατήσει την φρεσκάδα του.
- Για άριστο αποτέλεσμα, αγοράστε ολόκληρους κόκκους καφές και τρίψτε τους λίγο πριν τη διαδικασία παρασκευής.
- Μη χρησιμοποιείτε τον ίδιο καφέ για δεύτερη φορά, καθώς κάτι τέτοιο θα καταστρέψει το άρωμά του.
- Δε συνιστάται το ξαναζέσταμα του καφέ. Ο καφές έχει το μέγιστο δυνατό άρωμά του, αμέσως μετά την παρασκευή του.
- Αφήστε τη συσκευή να κρυώσει για τουλάχιστον 5 λεπτά προτού ξαναφτιάξετε καφέ, διαφορετικά ενδέχεται να δημιουργηθεί μυρωδιά καμένου στον καφέ σας.

### Για να Αφαιρέσετε τα Άλατα

- Αγοράστε κατάλληλο καθαριστικό αλάτων.
- Αφαιρέστε τα άλατα απο τη συσκευή σύμφωνα με τις οδηγίες που αναφέρονται στη συσκευασία.
- Μετά την αφαίρεση των αλάτων, γεμίστε τουλάχιστον τρεις φορές το δοχείο νερού και θέστε την καφετιέρα σε λειτουργία (χωρίς καφέ) για να την καθαρίσετε.
- Πλύνετε τα μέρη της συσκευής. Δείτε την ενότητα “Καθαρισμός και Φροντίδα”.

### Καθαρισμός και Φροντίδα

- Να σβήνετε πάντα τη συσκευή, να την αποσυνδέετε από την πρίζα και να την αφήνετε να κρυώσει προτού την καθαρίσετε.

- Μην πλένετε τα μέρη της συσκευής στο πλυντήριο πιάτων.
- Καθαρίστε όλα τα αποσπώμενα μέρη της συσκευής μετά από κάθε χρήση με ζεστό σαπουνόνερο.
- Καθαρίστε τα εξωτερικά μέρη τη συσκευής με ένα μαλακό, νωπό πανί.

**ΠΡΟΣΟΧΗ: Μη βυθίζετε ποτέ τη εσπρεσιέρα σε νερό ή άλλο υγρό.**

- Μην καθαρίζετε το εσωτερικό του ρεζερβουάρ με πανί καθώς υπάρχει κίνδυνος να αφήσει υπολείμματα από τις ίνες υφάσματος που θα βουλώσουν την εσπρεσιέρα.
- Μη χρησιμοποιείτε αλκοολούχα διαλύματα ή σκληρά απορρυπαντικά για τον καθαρισμό.

**Δοχείο Νερού/ Γκρουπ αλεσμένου καφέ & κάψουλας:**

- Πλύνετε το δοχείο νερού και τη θήκη φίλτρου με νερό και απορρυπαντικό πιάτων, ξεβγάλετε καλά και αφήστε τα να στεγνώσουν καλά για να αποφύγετε την οξείδωση.
- Μην πλένετε στο πλυντήριο πιάτων.

**Φίλτρα Καφέ/θήκη κάψουλας:**

- Πλύνετε και στεγνώστε τα καλά μετά από κάθε χρήση.
- Μετά από κάθε 100 χρήσεις περίπου, καθαρίστε σε βάθος τα φίλτρα ακολουθώντας την παρακάτω διαδικασία: Αφαιρέστε το μεταλλικό φίλτρο από τη θήκη. Καθαρίστε τα φίλτρα με ζεστό νερό χρησιμοποιώντας ένα βουρτσάκι. Βεβαιωθείτε ότι όλες οι τρύπες των φίλτρων είναι ανοιχτές, σε περίπτωση που υπολείμματα καφέ έχουν παραμείνει στις τρύπες των φίλτρων, χρησιμοποιήστε μία καρφίτσα για να τα απομακρύνετε.

**Ακροφύσιο Ατμού/ Ζεστού Νερού:**

- Πριν προχωρήσετε στον καθαρισμό, αφήστε λίγο ζεστό νερό να τρέξει από το ακροφύσιο. Έπειτα βγάλτε το καλώδιο ρεύματος από την πρίζα και αφήστε τη συσκευή να κρυώσει.
- Αφαιρέστε το στόμιο του ακροφύσιου τραβώντας το προς τα κάτω και πλύνετε το καλά με νερό και σαπούνι. Βεβαιωθείτε ότι ο μεταλλικός σωλήνας δεν έχει φράξει με υπολείμματα γάλακτος. Εάν είναι απαραίτητο, καθαρίστε τη μικρή τρύπα εξόδου του ατμού με μια καρφίτσα.
- Επανατοποθετήστε το στόμιο του ακροφύσιου στη σωστή του θέση.
- Μην τοποθετείτε στο πλυντήριο πιάτων.

**Αποσπώμενη σχάρα και δίσκος συλλογής υγρών:**

- Αδειάζετε συχνά το δοχείο συλλογής υγρών.
- Αφαιρέστε τη σχάρα και τον δίσκο συλλογής υγρών, πλύνετε με νερό και λίγο απορρυπαντικό και στεγνώστε καλά μετά από κάθε χρήση.
- Μην τοποθετείτε στο πλυντήριο πιάτων.

## Αντιμετώπιση Προβλημάτων

Σύμπτωμα	Αιτία	Επίλυση
Τρέχει νερό από το δοχείο ή από το καπάκι του δοχείου.	Το δοχείο δεν έχει τοποθετηθεί σωστά.	Φροντίστε ο άξονας του δοχείου να είναι σωστά ευθυγραμμισμένος.
	Το επίπεδο του νερού στο δοχείο υπερβαίνει την ένδειξη MAX.	Το επίπεδο του νερού στο δοχείο θα πρέπει να είναι μεταξύ των ενδείξεων MIN και MAX.
Τρέχει νερό από τη βάση της εσπ्रेसίερας.	Υπάρχει πολύ νερό στο δοχείο συλλογής υγρών.	Παρακαλούμε καθαρίστε το δοχείο συλλογής υγρών.
	Η εσπ्रेसιέρα δε λειτουργεί σωστά.	Παρακαλούμε επικοινωνήστε με ένα από τα εξουσιοδοτημένα κέντρα επισκευών ΜΠΕΝΡΟΥΜΠΗ
Τρέχει νερό από την εξωτερική πλευρά του φίλτρου	Έχει μείνει καφές στην άκρη του φίλτρου.	Αφαιρέστε τον καφέ από την άκρη του φίλτρου.
Ο καφές έχει όξινη γεύση	Δεν έχει καθαριστεί σωστά η συσκευή μετά από τον καθαρισμό των αλάτων.	Αφήστε να τρέξει νερό (χωρίς καφέ) από την καφετιέρα αρκετές φορές.
	Η σκόνη καφέ είναι αποθηκευμένη για αρκετό χρονικό διάστημα σε ζεστό, υγρό μέρος και έχει χαλάσει.	Χρησιμοποιήστε φρέσκο καφέ ή αποθηκεύστε τον καφέ σε κρύο και ξηρό μέρος. Αφού ανοίξετε τη συσκευασία του καφέ, σφραγίστε καλά και αποθηκεύστε τη στο ψυγείο για να διατηρήσει τη φρεσκάδα του.
Η εσπ्रेसιέρα δε λειτουργεί.	Το φινις της συσκευής δεν έχει μπει σωστά στην πρίζα.	Βάλτε σωστά το φινις της συσκευής στην πρίζα. Εάν το πρόβλημα παραμένει, επικοινωνήστε με ένα από τα εξουσιοδοτημένα κέντρα επισκευών ΜΠΕΝΡΟΥΜΠΗ.
Ο ατμός δε δημιουργεί αφρό.	Η ενδεικτική λυχνία ατμού δεν έχει ανάψει.	Ο ατμός μπορεί να χρησιμοποιηθεί για να δημιουργήσει αφρό μόνο εφόσον έχει ανάψει η λυχνία ατμού.
	Το δοχείο είναι πολύ μεγάλο ή το σχήμα του δεν είναι κατάλληλο.	Χρησιμοποιήστε ένα υψηλό και στενό δοχείο.

## Τεχνικά Χαρακτηριστικά

**Μοντέλο:** Μηχανή Espresso IZ-6011

**Ηλεκτρική Τάση:** 220-240V ~50-60Hz

**Ισχύς:** 850 W - max 1000W

**Χωρητικότητα δοχείου νερού:** 1,6 λίτρα

**Πίεση αντλίας:** 20 bar

## Προειδοποιήσεις για τη Σωστή Απόρριψη της Συσκευής Σύμφωνα με την Ευρωπαϊκή Οδηγία 2002/96/ΕΚ



Στο τέλος της ωφέλιμης ζωής του, το προϊόν δεν πρέπει να απορρίπτεται με τα αστικά απορρίμματα. Πρέπει να απορριφθεί σε ειδικά κέντρα διαφοροποιημένης συλλογής απορριμμάτων που ορίζουν οι δημοτικές αρχές ή στους φορείς που παρέχουν αυτή την υπηρεσία. Η χωριστή απόρριψη μιας ηλεκτρικής οικιακής συσκευής, επιτρέπει την αποφυγή πιθανών αρνητικών συνεπειών για το περιβάλλον και την υγεία από την ακατάλληλη απόρριψη και επιτρέπει την ανακύκλωση των υλικών από τα οποία αποτελείται ώστε να επιτυγχάνεται σημαντική εξοικονόμηση ενέργειας και πόρων.

Για την επισήμανση της υποχρεωτικής χωριστής απόρριψης οικιακών ηλεκτρικών συσκευών, το προϊόν φέρει το σήμα του διαγραμμένου τροχοφόρου κάδου απορριμμάτων.

## Εγγύηση και Εξυπηρέτηση Πελατών

• Η εταιρία ΜΠΕΝΡΟΥΜΠΗ εγγυάται τα προϊόντα της για οποιαδήποτε ελάττωμα κατασκευής ή υλικών για δύο (2) έτη από την ημερομηνία αγοράς ή παράδοσης με την προσκόμιση της απόδειξης αγοράς. Εάν το προϊόν που έχετε αγοράσει, παρουσιάσει ελάττωμα κατασκευής ή υλικών, απευθυνθείτε στο κατάστημα αγοράς ή σε εξουσιοδοτημένο Κέντρο Service ΜΠΕΝΡΟΥΜΠΗ. Για την ενημέρωσή σας σχετικά με το πλησιέστερο εξουσιοδοτημένο Κέντρο Service ΜΠΕΝΡΟΥΜΠΗ, επισκεφθείτε τη ιστοσελίδα μας [www.benrubi.gr](http://www.benrubi.gr). Είναι στην αποκλειστική κρίση της ΜΠΕΝΡΟΥΜΠΗ η αντικατάσταση αντί επιδιόρθωσης του ελαττωματικού προϊόντος.

• Η εγγύηση δεν καλύπτει ελαττώματα που θα προκύψουν από φυσιολογική φθορά, σπάσιμο, συσσώρευση αλάτων, λανθασμένη εγκατάσταση ή συντήρηση του προϊόντος, κακό χειρισμό, αντικανονικές συνθήκες λειτουργίας, μη εφαρμογή των οδηγιών χρήσης, μετατροπή ή επισκευή του προϊόντος από μη εξουσιοδοτημένο τεχνικό που δεν ανήκει στα Κέντρα Service ΜΠΕΝΡΟΥΜΠΗ.

Επίσης, η εγγύηση δεν καλύπτει τα παρακάτω ενδεικτικά αναφερόμενα:

- Σημάδια, αποχρωματισμό ή γρατζουνιές.
- Καψίματα εξαιτίας έκθεσης σε φωτιά ή φλόγα.
- Βλάβη από θερμικό σοκ (απότομη αλλαγή θερμοκρασίας ή τάσης).

### ΓΙΑ ΠΕΡΙΣΣΟΤΕΡΕΣ ΠΛΗΡΟΦΟΡΙΕΣ:

(ΝΕΑ) Χ. ΜΠΕΝΡΟΥΜΠΗ & ΥΙΟΣ Α.Ε.

Αγ. Θωμά 27, 15124, Μαρούσι – Αθήνα,  
Τηλ./Εξυπηρέτηση Πελατών: 210 6156400,  
e-mail: [benrubi-sda@benrubi.gr](mailto:benrubi-sda@benrubi.gr)



EN

Thank you for having chosen an appliance from the IZZY range.

## Safety interlocks



Please read these instructions carefully before using the appliance and save them for future reference. Please keep the sales receipt for guarantee purposes (pls see below “Guarantee and Customer Service”) Any use which does not conform to the instructions will absolve IZZY from any liability.

- Make sure your electricity supply is the same as the one shown on the underside of the appliance.
- Always plug your device into an outlet that is earthed. Failure to comply with this requirement may result in electric shock and possible serious injury.
- Never leave the appliance unattended when it is operating.
- Close supervision is necessary when your appliance is being used near children or infirm people. Ensure that they do not play with the appliance.
- This appliance is not intended for use by people with reduced physical, sensory or mental capabilities, children or those with lack of experience and knowledge, unless they have been given supervision or instruction concerning use of the appliance by a person responsible for their safety.
- **Switch off and unplug:**
  - Before filling with water
  - Before cleaning
  - After each use
- Allow the appliance to cool down completely before putting on or taking off parts and before cleaning and storing the appliance.
- Never use the appliance for any other use than indicated.
- The device is intended for indoor use. Do not use the device outdoors.
- The device is intended only for domestic use. Any other use will cancel the warranty.
- Always use the coffee maker on a secure, dry level surface.

- Do not operate or place the device or parts in places of high humidity or where it may get wet.
- **Protect from steam. Handle the steam nozzle with care. Make sure the nozzle is away from the body parts. There is a risk of injury.**
- **Do not come into contact with steam or hot water coming out of the steam nozzle or water tank.**
- Do not touch the hot parts of the appliance when it is operating (eg group, steam nozzle, removable cup tray, water tank, etc.).
- Do not use the appliance without water in the water tank.
- Do not use sparkling water to fill the water tank.
- Make sure the water in the water tank is not less than "MIN" indication and does not exceed "MAX" indication.
- Do not use the appliance without the water tank and the removable cup tray.
- Do not let the power cord of the appliance hang over the edge of a table or bench edge or where a child can grab it. Do not allow the power cord to touch any warm surface.
- Do not leave the appliance in temperature below 0°C as the water in the water tank can become ice and cause damage to the appliance.
- Do not use the appliance at altitudes higher than 2,200m above sea level.
- Never leave the power cable wrapped during use. Unwind it completely.
- Never use highly corrosive or abstractive cleaning agents. Never use metal scouring pads for cleaning.
- Never let the power unit, cord or plug get wet.
- If the appliance does get wet, immediately remove the power cord from the wall outlet and do not put your hands in the water. Never run the wet appliance and contact one of the authorized BENRUBI service centers.
- Do not let the cord touch hot parts.
- Never place this appliance on or near a hot gas or electric burner or where it could touch a heated appliance.
- Always make sure there is water in the tank before switching on.
- Do not move the appliance when it is in operation.
- Do not touch the appliance with wet or damp hands.
- Do not use an extension power cord.
- Check the power cord periodically for possible damages.
- If the power cord or the plug of the appliance have been damaged, do not use the appliance and contact an authorized BENRUBI Service Center.
- In case of a possible damage, do not attempt to repair the appliance by

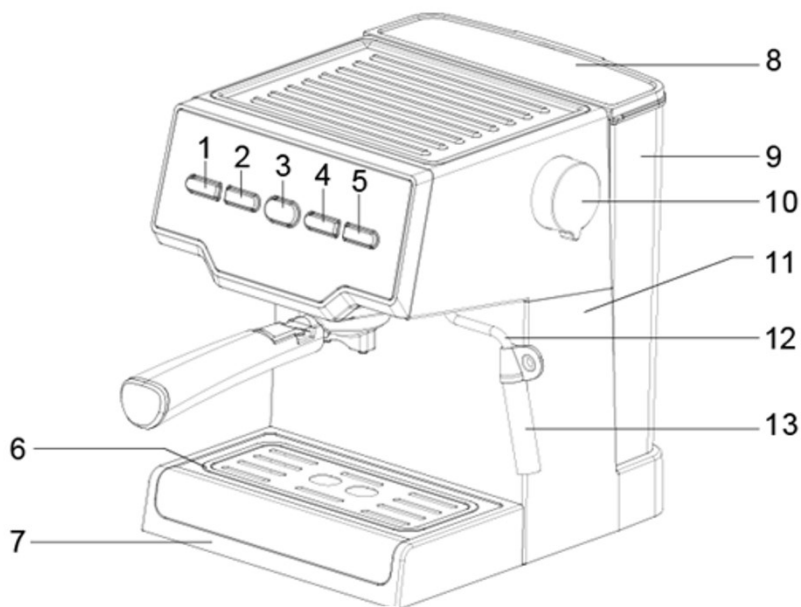


yourself. Please contact one of the authorized BENRUBI service centers.

- Any repair made by an unauthorized BENRUBI Service Center CANCELS THE GUARANTEE.
- Any misuse of the device cancels the guarantee.
- Only use original spare parts.
- The appliance conforms to EU directive 2014/30/EU on Electromagnetic Compatibility, the 2014/35/EU Low Voltage Directive, the 2011/65/EU RoHS Directive, the directive 2009/125/EC for eco-design and the EC regulation no. 1935/2004 on materials intended to contact with food.

**SAVE THESE INSTRUCTIONS**

## Parts of the Appliance



1. One-cup coffee button
2. Two-cup coffee button
3. On/Off button
4. Manual coffee button
5. Steam On/Off button
6. Detachable rack
7. Detachable drip tray
8. Water tank lid
9. Water tank 1.6L
10. Steam control knob
11. Body
12. Steam/hot water pump
13. Steam nozzle

14. Measuring spoon and tamper
15. Group (for grounded coffee)
16. Drain filter hook
17. Double dose grounded coffee filter
18. Single dose grounded coffee filter
19. Nespresso® capsule\* holder

\*Trademark of a third party, not connected to (NEW) H, BENRUBI & FILS S.A.

## Before the First Use

1. Wash the parts of the appliance. See “care and cleaning”.
2. Run two full tanks of water (without coffee) through the coffee maker to clean it out. See “to make coffee” section.

**Note:** There may be noise when the water is pumped the first time, it is normal, the appliance releases the air to the device. After a few seconds, the noise will stop.

**If water does not run from the group (15) during the first use, follow the steps below:**

1. Place the group (15) and a filter (18 or 17) without coffee by turning clockwise. Ensure that the handle/filter holder snaps firmly to the "LOCK" position.
2. Place a cup on the detachable rack (6) below the group (15) and a cup under the nozzle (12) and plug in. Make sure the steam control knob (10) is in the “OFF” position before plugging in the appliance.
3. Press ON/OFF button (3) to prepare coffee. The indicator light (3) will turn on and the single dose (1), double dose (2) and manual coffee (4) indication lights will flash until the appliance is warmed and ready.
4. When the single dose (1), double dose (2) and manual coffee (4) indication lights stop flashing, press the manual coffee button (4) to run water in the cup.
5. At the same time, turn the steam control knob (10) to the “+” position, and repeat until water starts to flow into the cup you have placed under the nozzle.
6. As soon as water starts to flow from the nozzle, turn the steam control knob (10) to the “OFF” position. When the desired amount of water is run into the cup under the group, press again the manual coffee button (4) and the indicator lights will flash.
7. The appliance is ready for use.

## Preheating the Espresso Machine

To make a cup of good hot Espresso or Cappuccino, we recommend that you preheat the appliance before making coffee as well as the filter holder, filter and cup so that the coffee flavor is not affected by the cold parts of the appliance.

**Make sure the steam regulator (10) is in the “OFF” position before plugging in the appliance.**

1. Remove the water tank (9) by pulling it upwards and filling it with water. Make sure the water in the water tank is not less than "MIN" and does not exceed "MAX" indication.
  - **Use cold water. We recommend using filtered water as it reduces limescale and prolongs the life of your coffee maker. Never use ware or frizzy water.**
2. Place the water tank (9) in place until it snaps firmly into the base of the appliance.
3. Remove the group (15) by turning counterclockwise and place the filter (17 or 18) of your choice without coffee.
4. Place the group (15) by turning clockwise. Ensure that the group snaps firmly to the "LOCK" position.
5. Place a cup on the detachable rack (6) and plug in.
6. Press ON/OFF button (3) to prepare coffee. The indicator light (3) will turn on and the single dose (1), double dose (2) and manual coffee (4) indication lights will flash until the appliance is warmed and ready.

7. When the single dose (1), double dose (2) and manual coffee (4) indication lights stop flashing, press the manual coffee button (4) to run water in the cup.
8. Press the manual coffee button (4) again to stop running water. Preheating of the coffee maker has been achieved.
9. When the warm-up process is complete, you can proceed to brewing coffee.

**Note:**

- There may be noise when the water is pumped the first time, it is normal, the appliance releases the air to the device. After about 20 seconds, the noise will stop.

## Espresso Preparation with Grounded Coffee

Make sure the steam regulator (10) is in the "OFF" position before plugging in the appliance.

1. Preheat the Espresso Machine. See section "preheating the espresso machine".
2. Remove the group (15) by turning counterclockwise and place the desired coffee dose using the measuring spoon and tamper (14) and press the coffee on the filter with the back side of the spoon.
  - **Never press the coffee too firmly as it will come out slowly and this will affect its color and flavor. If you press too lightly, the coffee will flow very quickly and will become light.**
3. Place the group (15) by turning clockwise. Ensure that it snaps firmly to the "LOCK" position.
4. Remove hot water from the cup and re-place the warm cup into the detachable rack (6).
5. Since the ON/OFF indicator (3) is on and the single dose (1), dose (2) and the manual coffee (4) indicators do not flash, press the single dose (1), double dose (2) or manual coffee button (4).
6. Once you have selected the single dose (1) or double dose (2), when the desired amount of coffee runs, the appliance will stop when it completes its cycle and the indicator will flash. If you have selected the manual coffee button (4), when the desired amount of coffee runs, press the manual coffee button again (4) to stop the process.
7. When you are finished, press the ON/OFF button (3) and unplug.
8. Remove the group (15) by turning counterclockwise and allow to cool before emptying the coffee filter.
9. Once the group (15) and filter have cooled down, lift the drain filter hook (16) to snap to the end of the filter and drain coffee from the filter.
10. After each use, empty the water tank and wash the group and filter. See the "Cleaning and Care" section.

**Notes:**

- Do not use very finely ground coffee as it may clog the filters.
- Do not leave the coffee maker unattended while it is operating.
- If the appliance remains on without operation, it will turn off automatically after 25 minutes.

### Preparation of Espresso with Nespresso®\* capsule

\*Trademark of a third party, not connected to (NEW) H, BENRUBI & FILS S.A.

**Make sure the steam regulator (10) is in the "OFF" position before plugging in the appliance.**

1. Remove the water tank (9) by pulling it upwards and filling it with water. Make sure the water in the water tank is not less than "MIN" and does not exceed "MAX" indication.
- **Use cold water. We recommend using filtered water as it reduces limescale and prolongs the life of your coffee maker. Never use ware or frizzy water.**
2. Place the water tank (9) in place until it snaps firmly into the base of the appliance.
3. Plug in and place a cup on the detachable rack (6).
4. Turn the capsule filter cap (19) counterclockwise and detach it.
5. Insert the Nespresso®\* type capsule of your choice into the capsule holder (19) and close the cap by turning it clockwise and pressing downwards.
6. Place the holder (19) into the group (15).
7. Place the group (15) by turning clockwise. Ensure that it snaps firmly to the "LOCK" position.
8. Press ON/OFF button (3) to prepare coffee. The indicator light (3) will turn on and the single dose (1), double dose (2) and manual coffee (4) indication lights will flash until the appliance is warmed and ready.
9. Since the ON/OFF indicator (3) is on and the single dose (1), double dose (2) and the manual coffee (4) indicators do not flash, press the single dose (1), double dose (2) or manual coffee button (4).
10. Once you have selected the single dose (1) or double dose (2), when the desired amount of coffee runs, the appliance will stop when it completes its cycle and the indicator will flash. If you have selected the manual coffee button (4), when the desired amount of coffee runs, press the manual coffee button again (4) to stop the process.
11. When you are finished, press the ON/OFF button (3) and unplug.
12. Remove the group (15) by turning counterclockwise and allow to cool before emptying the capsule holder (19).
13. Once the group (15) and capsule holder (19) have cooled down, remove the capsule.
14. After each use, empty the water tank and wash the group (15) and capsule holder (19). See the "Cleaning and Care" section.

#### Notes:

- **Do not leave the coffee maker unattended while it is operating.**
- **If the appliance remains on without operation, it will turn off automatically after 25 minutes.**

### Hot Water Function

**The hot water function is used to warm cups.**

1. Make sure there is enough water in the water tank (9) and that the steam control knob (10) is in the "OFF" position. Make sure the water in the water tank is not less than "MIN" and does not exceed "MAX" indication.
2. Press ON/OFF button (3) to prepare coffee. The indicator light (3) will turn on and the single dose (1), double dose (2) and manual coffee (4) indication lights will flash until the appliance is warmed and ready.
3. Since the ON/OFF indicator (3) is on and the single dose (1), double dose (2) and the manual coffee (4) indicators do not flash, turn the steam/hot water pump (12) to the right and place a metal container under the steam nozzle (13).

4. Place the steam nozzle (13) about 2cm into the metal jug and press the manual coffee button (4) and immediately turn the steam control knob (10) counterclockwise to run hot water.
5. When the desired amount of water runs, press the manual coffee button (4) again and turn the steam control knob (10) clockwise to the "OFF" position.
6. When the procedure is complete, press the ON/OFF button (10) and unplug.

### How to Make Froth Milk

1. Prepare the espresso as described in "Espresso Preparation" section.
2. Make sure there is enough water in the water tank (9) and that the steam control knob (10) is in the "OFF" position. Make sure the water in the water tank is not less than "MIN" and does not exceed "MAX" indication.
3. Press the steam On/Off button (5). The indicator light will blink until the appliance is warm and ready for steam preparation.
4. When the indicator light stops flashing, it is ready for use.
5. Add about 100ml of milk for each cup of cappuccino that you want to make in a metal jug.
  - **For best results, it is recommended that you use cold whole milk. Do not use compacted milk.**
  - **The volume of milk can be increased up to 2 times, so you should choose a fairly wide and tall jug, diameter not less than 7.5cm.**
6. Turn the steam/hot water pump (12) to the right and place the metal jug with milk under the steam nozzle (13).
7. Immerse the steam nozzle (13) about 2cm into the milk surface and turn the steam control knob (10) counterclockwise to start steam.
8. Move the jug cyclically and upwards and downwards.
9. When the procedure is complete, turn the steam control button (10) clockwise to the "OFF" position.
10. Stir the froth with soft circular motions and tap the pot on the bench.
11. Put the froth in the cup with the espresso using a spoon. Sprinkle with cocoa powder or cinnamon if desired.
12. **Clean the steam nozzle (13) with a damp cloth or sponge immediately after each use with care not to burn.**
13. Press the steam On/Off button (5) to turn off.
14. Press the On/Off button (3) to turn off the appliance.
15. Unplug.

#### Notes:

- **Never turn the steam control knob rapidly, as steam will accumulate in a very short time, increasing the risk of accidents.**
- **Never operate the steam/hot water pump (12) for more than 2 minutes at a time.**
- **Never allow the milk to reach boiling temperature to prevent the taste of cappuccino.**
- **If you want to make over 1 cup of cappuccino, first prepare the coffees and then the milk froth.**

### Tips for a Great Tasting-Coffee

- A clean coffee maker is essential for making great-tasting coffee. Regularly clean the coffee maker as specified in the "Care and cleaning" section.
- Always use fresh, cold water in the coffee maker.

- Do not use very finely ground coffee as it may clog the filters.
- When buying ground coffee make sure it is suitable for espresso machines.
- Keep coffee in a cool and dry place. When you open the package of coffee, keep tightly closed in refrigerator to keep the freshness.
- For optimal effect, buy whole coffee beans and grind them just before the filtering process.
- Do not use the same coffee for the second time, as this would destroy its aroma.
- Not recommended reheating coffee. Coffee has the maximum aroma, immediately after preparation.
- Allow the coffee maker to cool down at least for 5 minutes before making coffee again. Otherwise burnt odor may occur in your espresso coffee.

## Descaling

1. Buy a suitable descaler.
2. Descale the machine following the instructions on the package.
- 3 After descaling, run at least three full tanks of water (without coffee) through the coffee maker to clean it out.
4. Wash the parts. See “Care and Cleaning” section.

## Care and Cleaning

- Always switch off, unplug and allow to cool before cleaning the appliance.
- **Don't wash parts of the appliance in the dishwasher**
- Clean all removable parts of the device after each use with warm soapy water.
- Clean the outer parts of the device with a soft, damp cloth.

### **CAUTION: Do not immerse the coffee maker in water or any other liquid.**

- Do not clean the inside of the water tank with a cloth while may cause remnants of the fabric fibers and clog the coffee maker.
- Do not clean with alcohol, or solvent cleanser.

### **Water tank / grounded coffee & capsule groups:**

- Wash the water tank and filter holder with water and dishwashing detergent, rinse thoroughly and allow them to dry thoroughly to avoid oxidation.
- **Do not place in the dishwasher.**

### **Coffee filters/capsule holder:**

- Wash and dry thoroughly after each use.
- After about 100 uses, thoroughly clean the filter by following the procedure below: Remove the metal filter from the case. Clean the filters with hot water using a brush. Make sure all the filter holes are open, if coffee remains have remained in the filter holes, use a pin to remove them.

### **Steam/Hot Water pump and nozzle:**

- Before proceeding with cleaning, leave hot water to run from the nozzle. Then unplug the power cord and allow the appliance to cool down.
- Remove the steam nozzle by pulling it down and wash it thoroughly with soap and water. Ensure that the metal pipe is not clogged with milk residue. If necessary, clean the small steam outlet hole with a pin.

- Replace the steam nozzle in its correct position.
- **Do not place in the dishwasher.**

#### **Drip tray & rack:**

- Empty the drip tray frequently.
- Remove the detachable rack and drip tray, wash with water and detergent and dry thoroughly after each use.
- Do not place in the dishwasher.

### Basic Problem Solving

Symptom	Cause	Solution
Water leakage from water tank or from the lid of the water tank.	The water tank is not located properly.	Make sure that the shaft of the container is correctly aligned.
	The water level in the tank exceeds the MAX indication.	The water level in the container should be between MIN and MAX indication
Water leakage from the base of the coffee maker.	There is much water in the drip tray.	Please clean the drip tray
	The coffee maker malfunctions	Please contact an authorized BENRUBI service center.
Water leaks out of outer side of filter.	There is some coffee powder on filter edge.	Clean filter edge.
Acid (vinegar) taste exists in espresso coffee.	The appliance has not been cleaned properly after descaling.	Please allow some water to run (without coffee) several times.
	The coffee powder is stored for a long time in a hot, wet place and has been turned off.	Use fresh coffee or store the coffee in a cold and dry place. After opening the coffee pack, seal well and store it in the refrigerator to keep it fresh.
The coffee maker does not work.	The plug of the appliance is not properly plugged in.	Plug the appliance into the socket properly. If the problem persists, contact one of the authorized BENRUBI service centers.
Steam does not create froth.	The steam ready indicator is not illuminated.	Only after the steam ready indicator is illuminated, the steam can be used to froth.
	The container is too large or its shape is not suitable.	Use a high and narrow jug.

### Technical Characteristics

**Model:** Espresso Maker IZ-6011

**Rated voltage / Frequency:** 220-240V ~50-60Hz

**Power:** 850 W - max 1000W

**Carafe capacity:** 1.6 Liters

**Pump pressure:** 20 bar



## Important Information for Correct Disposal of the Product in Accordance with EC Directive 2002/96/EC



At the end of its working life, the product must not be disposed of as urban waste. It must be taken to a special local authority differentiated waste collection centre or to a dealer providing this service. Disposing of a household appliance separately avoids possible negative consequences for the environment and health deriving from inappropriate disposal and enables the constituent materials to be recovered to obtain significant savings in energy and resources.

As a reminder of the need to dispose of household appliances separately, the product is marked with a crossed-out wheeled dustbin.

## Guarantee & Customer Service

- BENRUBI Company guarantees its products for any manufacturing defect or defective materials for a period of two (2) years from the date of purchase or delivery by presenting purchase receipt. If your product malfunctions or you find any defects, please revert to the retail location you have purchased it from or contact an authorized BENRUBI Service Centre. To find the nearest authorized BENRUBI Service Centre, visit our website [www.benrubi.gr](http://www.benrubi.gr). It is in the discretion of BENRUBI Company to replace or repair the defective product.

- The warranty does not cover damages resulting from normal wear, breakage, scaling, improper installation or maintenance of the product, mishandling, abnormal working conditions, failure to implement the instructions, conversion or repair of the product by an unauthorized technician who does not belong to the BENRUBI Service Centers.

Also, the warranty does not cover the following indicative factors:

- Stains, discoloration or scratches.
- Burns due to exposure to heat or flame.
- Damage from thermal shock (sudden temperature change or change of voltage).

**FOR MORE INFORMATION PLEASE CONTACT:**

**(NEW) H. BENRUBI & FILS SA**

27 Aghiou Thoma str, GR15124, Maroussi – Athens,

Tel./Customer Support: +30210 6156400

e-mail: [benrubi-sda@benrubi.gr](mailto:benrubi-sda@benrubi.gr)

