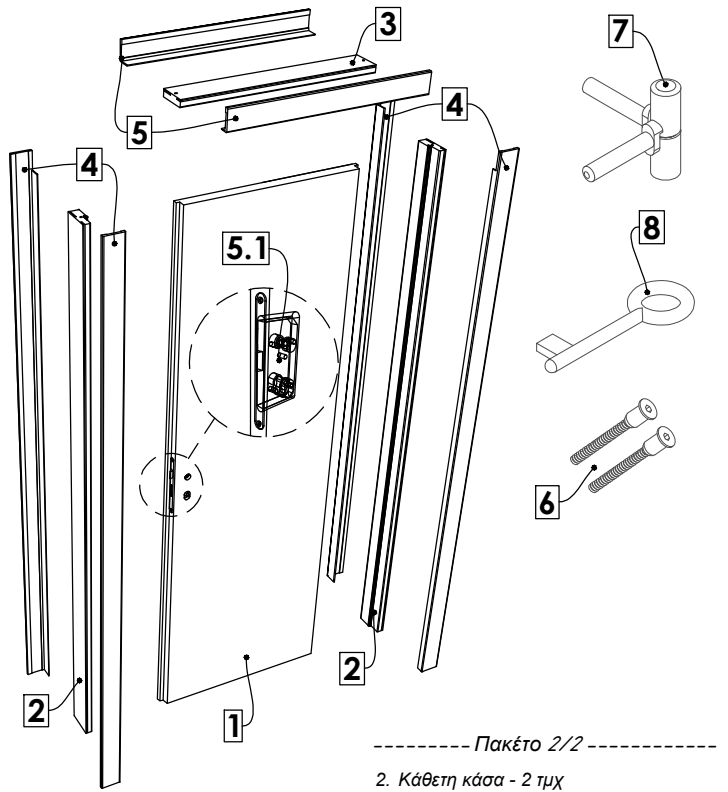
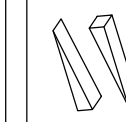
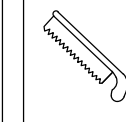
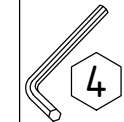
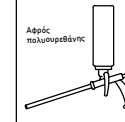
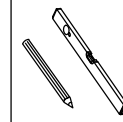
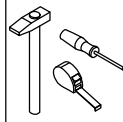
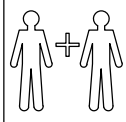


## Οδηγίες τοποθέτησης



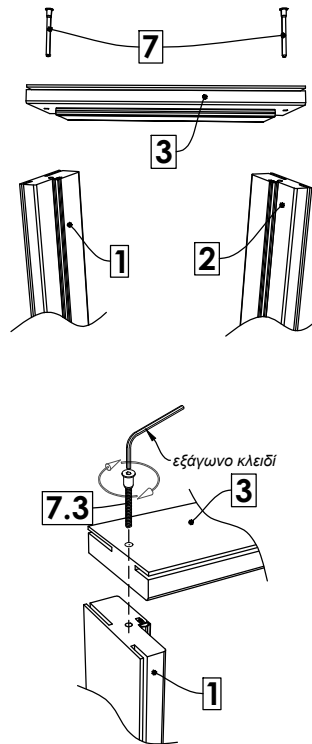
----- Πακέτο 2/2 -----

2. Κάθετη κάσα - 2 τμχ
3. Οριζόντια κάσα - 1 τμχ
4. Κάθετα περβάζια - 2 τμχ
5. Οριζόντια περβάζια - 2 τμχ
6. Βίδες στερέωσης - 2 τμχ
7. Μεντεσέδες Απύθα (προτοποθετημένοι) - 3 τμχ
8. Κλειδί - 1 τμχ

- Πακέτο 1/2 -----
1. Φύλλο πόρτας με ενσωματωμένη κλειδαριά [5.1] - 1 τμχ

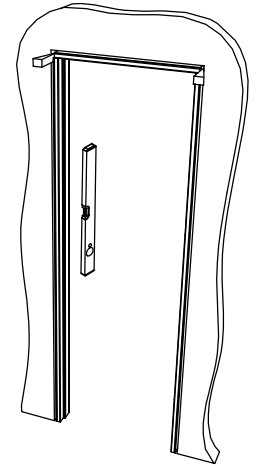
### 1 Συναρμολογήστε την κάσα

Συναρμολογήστε την κάσα χρησιμοποιώντας το εξάγωνο κλειδί και τις βίδες που περιέχονται



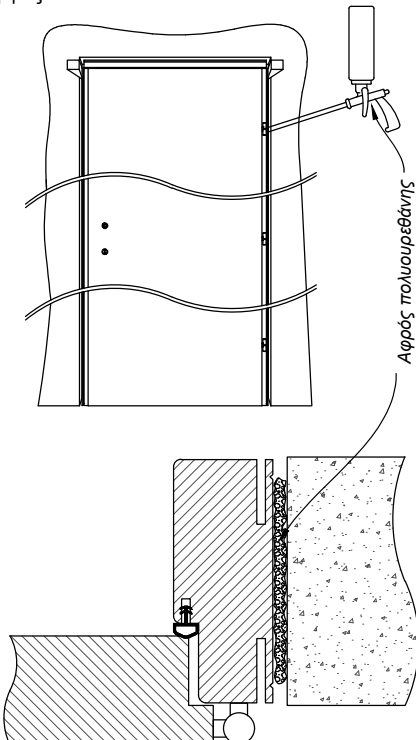
### 2 Τοποθετήστε την κάσα

1. Τοποθετήστε τη συναρμολογημένη κάσα στο άνοιγμα του τοίχου, ακουμπώντας την στο πάτωμα.
2. Χρησιμοποιήστε σφήνες από ξύλο, πλαστικό ή MDF και στερεώστε την κάσα στον τοίχο.
3. Χτυπώντας ελαφρά, μετακινήστε την κάσα εμπρός και πίσω μέχρι να τοποθετηθεί σε κατακόρυφη θέση.
4. Ελέγξτε με αλφάδι και εφόσον χρειάζεται προσαρμόστε ξανά τη θέση.



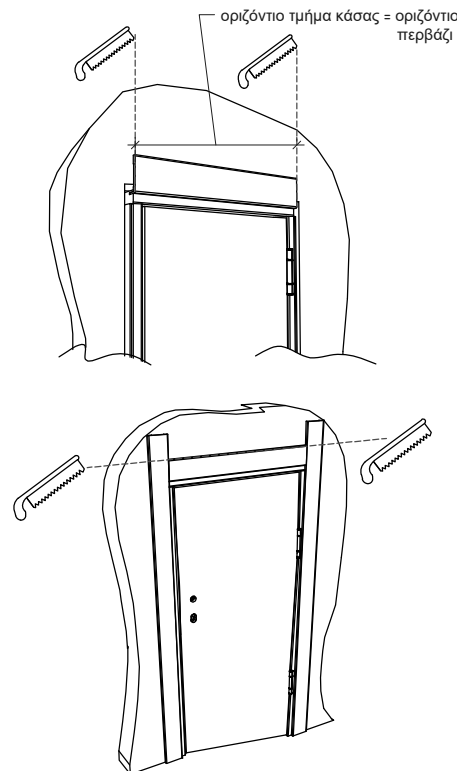
### 3 Στερεώστε την κάσα στον τοίχο

1. Στερεώστε το φύλλο και κλείστε την πόρτα.
2. Γεμίστε το κενό μεταξύ της κάσας και του τοίχου με αφρό πολυουρεθάνης σε τουλάχιστον τέσσερα σημεία κατά μήκος του κατακόρυφου τμήματος της κάσας (τα σημεία πρέπει να είναι πάνω και κάτω από τους μεντεσέδες για να επιτευχθεί η μέγιστη δυνατή πρόσφυση στον τοίχο). Αφού στεγνώσει ο αφρός, αφαιρέστε τις σφήνες.



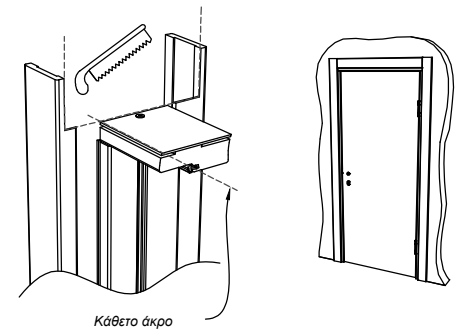
### 4 Προσαρμογή και τοποθέτηση των περβαζιών

1. Μετρήστε το μήκος του οριζόντιου τμήματος της κάσας και κόψτε στο ίδιο μήκος με αυτό το οριζόντιο περβάζι.
2. Τοποθετήστε το περβάζι ευθυγραμμίζοντας με τα δύο άκρα της κάσας.
3. Τοποθετήστε τα κάθετα περβάζια στις αυλακώσεις έτσι ώστε να πατάνε στο πάτωμα. Σημαδέψτε το σημείο που θα κόψετε: Τα άνω τμήματά τους θα πρέπει να είναι στην ίδια ευθεία με το άνω τμήμα του οριζόντιου περβαζιού. Κόψτε με πριόνι τα τμήματα που εξέχουν.



### 4.1 Προσαρμογή και τοποθέτηση των περβαζιών

Κόψτε το λεπτό μέρος των περβαζιών έτσι ώστε να ευθυγραμμιστούν με τα κάθετα άκρα της κάσας και στη συνέχεια τοποθετήστε τα περβάζια στην τελική τους θέση.



Για να αλλάξετε την κατεύθυνση της κλειδαριάς, πιέξτε το "Α" προς τα κάτω και προς τα έξω προς την πρόσοψη. Περιστρέψτε τη "γλώσσα" 180° και στη συνέχεια σπρώξτε την προς τα μέσα μέχρι το "Α" να επιστρέψει στην επιλεγμένη θέση.

