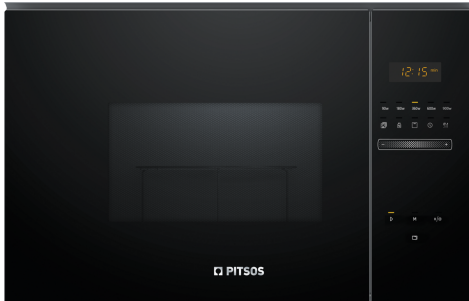


**Εντοιχιζόμενος φούρνος
μικροκυμάτων, 59 x 38 cm, Ανοξείδωτο
PG30W75X2**



**Ταυτόχρονη λειτουργία Γκριλ για να
αποκτούν τα φαγητά σας ωραίο χρώμα.**

- HydroPure: Ένας εύκολος και έξυπνος τρόπος καθαρισμού του φούρνου σας.
- Ηλεκτρονικό ρολόι: για να προγραμματίζετε το μαγείρεμα του αγαπημένου σας φαγητού, όποτε θέλετε και σας εξυπηρετεί.
- Αυτόματα προγράμματα μαγειρέματος και απόψυξης: έτσι ώστε να έχετε πάντα γρήγορο και υγιεινό φαγητό.
- Μεγάλη χωρητικότητα: για άνεση και ευκολία στη χρήση του φούρνου μικροκυμάτων σας, είτε το χρησιμοποιείτε για μαγείρεμα είτε για ζέσταμα. Ακόμα και για απόψυξη ενός γεύματος εύκολα και γρήγορα.
- Εργονομία: χώρος για μεγάλα πιάτα και σκεύη, χάρη στον περιστρεφόμενο δίσκο των 31,5 εκατοστών.

Τεχνικά στοιχεία

Λειτουργία:	Γκριλ
Έλεγχος συσκευής:	Ηλεκτρονικό
Διαστάσεις Εσωτερικής μονάδας: (ΥxΠxΒ):	382 x 594 x 388 mm
Διαστάσεις εσωτερικού χώρου:	208.0 x 328.0 x 369.0 mm
Μήκος καλωδίου ηλεκτρικής παροχής:	130.0 cm
Καθαρό βάρος:	17.8 kg
Μεικτό βάρος:	21.6 kg
Κωδικός EAN:	5201369641827
Μέγιστη ισχύς:	900 W
Ισχύς:	1450 W
Ηλεκτρικό ρεύμα:	10 A
Τάση:	220-230 V
Συχνότητα:	50 Hz
Τύπος πρίζας:	Πρίζα Gardy με γείωση
Συμπεριλαμβανόμενα εξαρτήματα: ..	1 x σχάρα, 1 x Περιστρεφόμενος δίσκος



5 201369 641827

Εντοιχιζόμενος φούρνος μικροκυμάτων, 59 x 38 cm, Ανοξείδωτο PG30W75X2

Ταυτόχρονη λειτουργία Γκριλ για να αποκτούν τα φαγητά σας ωραίο χρώμα.

Τύπος φούρνου/Συστήματα θέρμανσης

- Μέγιστη ισχύς: 900 W; 5 βαθμίδες ισχύος μικροκυμάτων: (90 W, 180 W, 360 W, 600 W, 900 W)
- Ισχύς Γκριλ: 1.2 KW
- Συνδυασμός Γκριλ και ισχύος μικροκυμάτων: 90 W, 180 W, 360 W
- Ελεύθερος φούρνος μικροκυμάτων με 2 λειτουργίες θέρμανσης: Μικροκύματα, Γκριλ
- Χωρητικότητα φούρνου : 25 λίτρα

Σχεδιασμός

- Εσωτερική επιφάνεια φούρνου από ανοξείδωτο χάλυβα

Άνεση:

- LED οθόνη
- Ηλεκτρονικό ρολόι με προγραμματισμό αρχής και τέλους ψησίματος
- Χειρισμός Touch Control, Slider
- Εύκολος ηλεκτρονικός χειρισμός
- 8 αυτόματα προγράμματα
- 4 προγράμματα απόψυξης και 3 προγράμματα μαγειρέματος στη λειτουργία μικροκυμάτων, 1 πρόγραμμα για συνδυασμό μικροκυμάτων με γκριλ
- Σύστημα βοηθητικού καθαρισμού HydroPure
- Λειτουργία μνήμης 1 θέσης
- LED φωτισμός
- 31.5 cm γυάλινος περιστρεφόμενος δίσκος
- Μεντεσές πόρτας: Αριστερά
- Άνοιγμα πόρτας με πλήκτρο αφής
- Λειτουργία με πλήκτρα αφής

Βασικός εξοπλισμός

- σχάρα, Περιστρεφόμενος δίσκος

Περιβάλλον και Ασφάλεια

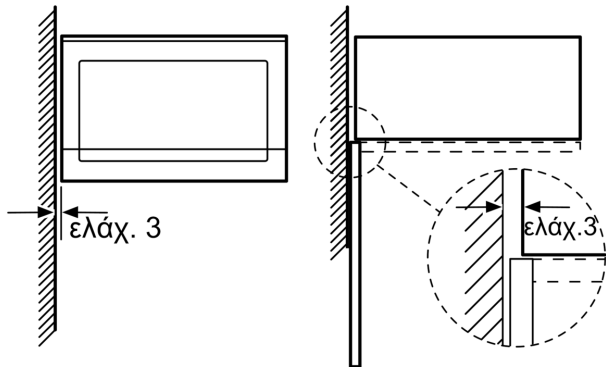
- Αυτόματη απενεργοποίηση ασφαλείας φούρνου
- Ανεμιστήρας ψύξης
- Μήκος καλωδίου σύνδεσης: 130 cm
- Συνολική ισχύς: 1.45 KW
- Ονομαστική τάση: 220 - 230 V
- Κατάλληλο για εγκατάσταση σε υψηλό ντουλάπι

Διαστάσεις

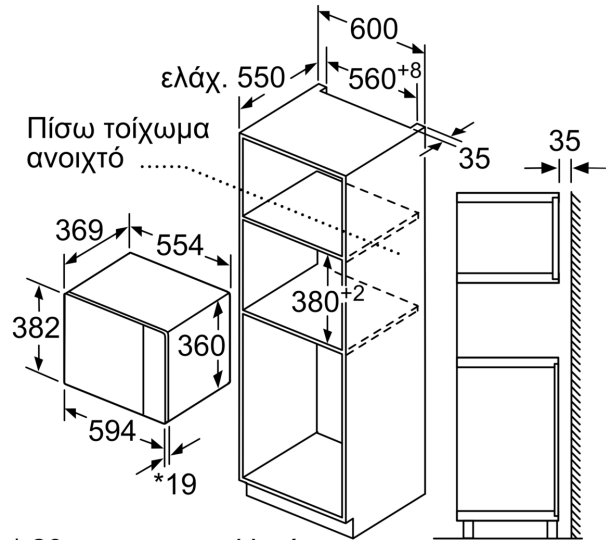
- Διαστάσεις συσκευής (ΥxΠxB): 382 mm x 594 mm x 388 mm
- Διαστάσεις εντοιχισμού (ΥxΠxB): 380 mm - 382 mm x 560 mm - 568 mm x 550 mm
- " Παρακαλώ συμβουλευτείτε τις διαστάσεις εντοιχισμού που προβλέπονται στο σχέδιο εγκατάστασης "

**Εντοιχιζόμενος φούρνος
μικροκυμάτων, 59 x 38 cm, Ανοξείδωτο
PG30W75X2**

Φούρνος μικροκυμάτων
Τοποθέτηση σε γωνία

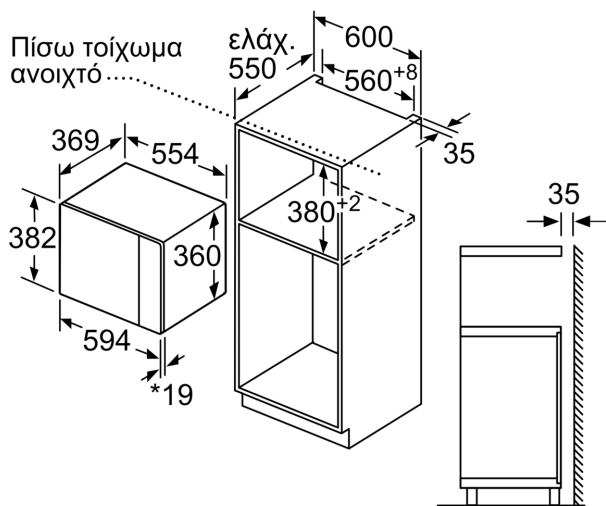


Διαστάσεις σε mm



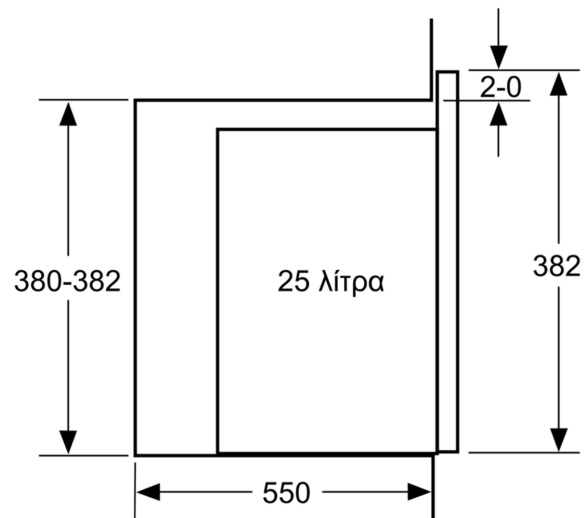
* 20 mm για μεταλλική
πρόσοψη

Διαστάσεις σε mm



* 20 mm για μεταλλική πρόσοψη

Διαστάσεις σε mm



Διαστάσεις σε mm