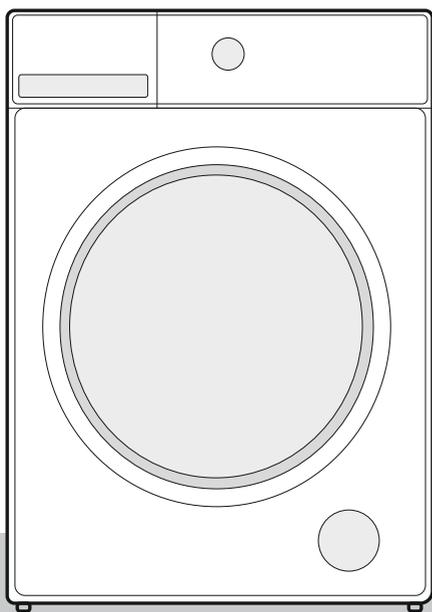


# UNITED

ΕΛ Πλυντήριο ρούχων / Οδηγίες χρήσης



## UWM-5105

Παρακαλώ διαβάστε προσεκτικά τις οδηγίες χρήσης πριν την χρήση του πλυντηρίου και κρατήστε το παρόν εγχειρίδιο για κάθε μελλοντική αναφορά.

## ΕΥΧΑΡΙΣΤΗΡΙΟ ΣΗΜΕΙΩΜΑ

**Σας ευχαριστούμε που επιλέξατε την UNITED! Πριν χρησιμοποιήσετε το νέο σας προϊόν UNITED, διαβάστε προσεκτικά αυτό το εγχειρίδιο για να βεβαιωθείτε ότι γνωρίζετε πώς να χειρίζεστε τις δυνατότητες και τις λειτουργίες που προσφέρει η νέα σας συσκευή με ασφαλή τρόπο.**

# ΠΕΡΙΕΧΟΜΕΝΑ

Ευρετήριο	01
Οδηγίες ασφαλείας	02
Προδιαγραφές	06
Γενική άποψη του προϊόντος	07
Οδηγός γρήγορης εκκίνησης	08
Εγκατάσταση του προϊόντος	10
Οδηγίες λειτουργίας	14
Καθαρισμός και συντήρηση	25
Αντιμετώπιση προβλημάτων	29
Απόρριψη κι ανακύκλωση της συσκευής	30
Γενικές προφυλάξεις	31



Διαβάστε όλες τις οδηγίες και τις επεξηγήσεις πριν από τη χρήση. Ακολουθήστε τις οδηγίες προσεκτικά. Φυλάξτε τις οδηγίες λειτουργίας για μελλοντική χρήση. Εάν η συσκευή πωληθεί ή παραδοθεί, βεβαιωθείτε ότι ο νέος ιδιοκτήτης λαμβάνει πάντα αυτές τις οδηγίες λειτουργίας.

# ΟΔΗΓΙΕΣ ΑΣΦΑΛΕΙΑΣ

## Ενδεξιγμένη χρήση της συσκευής

Το προϊόν προορίζεται μόνο για οικιακή χρήση και για υφάσματα σε οικιακές ποσότητες κατάλληλες για πλύσιμο. Αυτή η συσκευή προορίζεται μόνο για εσωτερική χρήση και δεν προορίζεται για ενσωματωμένη χρήση. Χρησιμοποιήστε μόνο σύμφωνα με αυτές τις οδηγίες. Η συσκευή δεν προορίζεται για εμπορική χρήση.

Οποιαδήποτε άλλη χρήση θεωρείται ακατάλληλη χρήση. Ο παραγωγός δεν ευθύνεται για οποιαδήποτε ζημιά ή τραυματισμό που μπορεί να προκληθεί από αυτό.

Αυτή η συσκευή προορίζεται για χρήση σε οικιακές και παρόμοιες εφαρμογές όπως:

- Χώροι κουζίνας προσωπικού σε καταστήματα, γραφεία και άλλα περιβάλλοντα εργασίας.
- Αγροτικές κατοικίες
- Από πελάτες σε ξενοδοχεία, μοτέλ και άλλα περιβάλλοντα οικιστικού τύπου.
- περιβάλλοντα τύπου B&B
- Χώροι κοινής χρήσης σε πολυκατοικίες ή σε πλυσταριά.

## Επεξήγηση των συμβόλων



### ΚΙΝΔΥΝΟΣ

Αυτό το σύμβολο υποδεικνύει ότι υπάρχουν κίνδυνοι για τη ζωή και την υγεία των ατόμων λόγω εξαιρετικά εύφλεκτου αερίου.



### ΠΡΟΕΙΔΟΠΟΙΗΣΗ ΓΙΑ ΤΗΝ ΗΛΕΚΤΡΙΚΗ ΤΑΣΗ

Αυτό το σύμβολο υποδεικνύει ότι υπάρχει κίνδυνος για τη ζωή και την υγεία των ατόμων λόγω τάσης.



### ΠΡΟΕΙΔΟΠΟΙΗΣΗ

Η προειδοποιητική λέξη υποδεικνύει έναν κίνδυνο με μεσαίο επίπεδο κινδύνου ο οποίος, εάν δεν αποφευχθεί, μπορεί να οδηγήσει σε θάνατο ή σοβαρό τραυματισμό.



### ΠΡΟΣΟΧΗ

Η προειδοποιητική λέξη υποδεικνύει έναν κίνδυνο με χαμηλό βαθμό κινδύνου ο οποίος, εάν δεν αποφευχθεί, μπορεί να οδηγήσει σε ελαφρύ ή μέτριο τραυματισμό.



### ΣΗΜΕΙΩΣΗ

Η προειδοποιητική λέξη υποδεικνύει σημαντικές πληροφορίες (π.χ. ζημιά σε ιδιοκτησία), αλλά όχι κίνδυνο.



### ΠΑΡΑΤΗΡΗΣΤΕ ΤΙΣ ΟΔΗΓΙΕΣ

Αυτό το σύμβολο υποδεικνύει ότι ένας τεχνικός σέρβις πρέπει να χειρίζεται και να συντηρεί αυτήν τη συσκευή μόνο σύμφωνα με τις οδηγίες λειτουργίας.

Διαβάστε προσεκτικά τις ακόλουθες πληροφορίες ασφαλείας και ακολουθήστε τις αυστηρά για να ελαχιστοποιήσετε τον κίνδυνο πυρκαγιάς ή έκρηξης, ηλεκτροπληξίας και να αποτρέψετε υλικές ζημιές, σωματικούς τραυματισμούς ή απώλεια ζωής. Η μη τήρηση αυτών των οδηγιών ακυρώνει κάθε εγγύηση. Αυτή η συσκευή δεν προορίζεται για χρήση από άτομα (συμπεριλαμβανομένων παιδιών) με μειωμένες σωματικές, αισθητηριακές ή διανοητικές ικανότητες ή έλλειψη εμπειρίας και γνώσης, εκτός εάν τους έχει δοθεί επίβλεψη ή οδηγίες σχετικά με τη χρήση της συσκευής από άτομο υπεύθυνο για την ασφάλειά τους.

## ΠΡΟΕΙΔΟΠΟΙΗΣΗ: Κίνδυνος Ηλεκτροπληξίας

- Εάν το καλώδιο τροφοδοσίας είναι κατεστραμμένο, πρέπει να αντικατασταθεί από τον κατασκευαστή, τον αντιπρόσωπο σέρβις του ή παρόμοια ειδικευμένα άτομα, προκειμένου να αποφευχθεί ο κίνδυνος.
- Εάν το μηχάνημα είναι κατεστραμμένο, δεν πρέπει να λειτουργεί εκτός εάν επισκευαστεί από τον κατασκευαστή, τον αντιπρόσωπο σέρβις του ή από παρόμοια εξειδικευμένα άτομα.
- **Κίνδυνος ηλεκτροπληξίας!**
- Η συσκευή μπορεί να χρησιμοποιηθεί από παιδιά ηλικίας από 8 ετών και άνω και άτομα με μειωμένες σωματικές, αισθητηριακές ή διανοητικές ικανότητες ή έλλειψη εμπειρίας και γνώσης, εάν τους έχουν δοθεί επίβλεψη ή οδηγίες σχετικά με τη χρήση της συσκευής με ασφαλή τρόπο και κατανοούν τους κινδύνους εμπλεγμένους. Τα παιδιά δεν πρέπει να παίζουν με τη συσκευή. Ο καθαρισμός και η συντήρηση από τον χρήστη δεν πρέπει να γίνονται από παιδιά χωρίς επίβλεψη.
- Τα παιδιά πρέπει να επιτηρούνται ώστε να μην παίζουν με τη συσκευή.
- Παιδιά 3 ετών και κάτω πρέπει να κρατούνται μακριά από τη συσκευή ή να επιτηρούνται συνεχώς.
- Τα ζώα και τα παιδιά μπορούν να σκαρφαλώσουν στο μηχάνημα. Ελέγξτε το μηχάνημα πριν από κάθε λειτουργία.
- Μην ανεβείτε και μην κάθεστε πάνω στη συσκευή.

## Θέση εγκατάστασης και περιβάλλον χώρος

- Όλα τα προϊόντα πλύσης και οι πρόσθετες ουσίες πρέπει να φυλάσσονται σε ασφαλές μέρος, μακριά από παιδιά.
- Μην εγκαθιστάτε το μηχάνημα σε δάπεδο με μοκέτα.
- Η απόφραξη των ανοιγμάτων της συσκευής από ένα χαλί μπορεί να βλάψει το μηχάνημα.
- Διατηρείτε τη συσκευή μακριά από πηγές θέρμανσης και το άμεσο ηλιακό φως για να αποφύγετε τη διάβρωση των πλαστικών και ελαστικών εξαρτημάτων.
- Μη χρησιμοποιείτε τη συσκευή σε υγρά περιβάλλοντα ή δωμάτια που περιέχουν εκρηκτικά ή καυστικά αέρια. Σε περίπτωση διαρροής νερού ή πιπιλίσματος νερού, αφήστε τη συσκευή να στεγνώσει στον αέρα.
- Η συσκευή δεν πρέπει να εγκαθίσταται πίσω από πόρτα που κλειδώνει, συρόμενη πόρτα ή πόρτα με μεντεσέ στην αντίθετη πλευρά από αυτήν του μηχανήματος.
- Μη λειτουργείτε το μηχάνημα σε δωμάτια με θερμοκρασία κάτω των 5°C. Αυτό μπορεί να προκαλέσει ζημιές σε μέρη του. Εάν είναι αναπόφευκτο, φροντίστε να αποστραγγίζετε τελείως το νερό από τη συσκευή μετά από κάθε χρήση (βλ. «Συντήρηση - Καθαρισμός φίλτρου αντλίας αποστράγγισης») για να αποφύγετε ζημιές που προκαλούνται από παγετό.
- Μην χρησιμοποιείτε ποτέ εύφλεκτα σπρέι ή ουσίες σε άμεση γεινίαση με τη συσκευή.

## Εγκατάσταση

- Αφαιρέστε όλα τα υλικά συσκευασίας και τα μπουλόνια μεταφοράς πριν χρησιμοποιήσετε τη συσκευή. Διαφορετικά, μπορεί να προκληθεί σοβαρή ζημιά.
- Αυτή η συσκευή είναι εξοπλισμένη με μία βαλβίδα εισαγωγής και μπορεί να συνδεθεί μόνο στην παροχή κρύου νερού.
- Το φινιρίσμα πρέπει να είναι προσβάσιμο μετά την εγκατάσταση.
- Πριν πλύνετε τα ρούχα για πρώτη φορά, το προϊόν θα πρέπει να λειτουργήσει μία φορά σε όλες τις διαδικασίες χωρίς ρούχα μέσα.
- Πριν χρησιμοποιήσετε το μηχάνημα, το προϊόν πρέπει να βαθμονομηθεί.
- Μην τοποθετείτε υπερβολικά βαριά αντικείμενα στη συσκευή, όπως δοχεία νερού ή συσκευές θέρμανσης.

# ΟΔΗΓΙΕΣ ΑΣΦΑΛΕΙΑΣ

- Τα νέα σετ σωλήνων που παρέχονται με τη συσκευή πρέπει να χρησιμοποιηθούν και τα παλιά σετ σωλήνων δεν πρέπει να επαναχρησιμοποιούνται.
- Μέγιστη πίεση νερού εισόδου 1 MPa. Ελάχιστη πίεση νερού εισόδου 0,05 MPa.

## Ηλεκτρική σύνδεση

- Βεβαιωθείτε ότι το καλώδιο τροφοδοσίας δεν έχει παγιδευτεί από το μηχάνημα, διαφορετικά μπορεί να καταστραφεί.
- Συνδέστε το προϊόν σε γειωμένη πρίζα που προστατεύεται από ασφάλεια που συμμορφώνεται με τις τιμές στον πίνακα "Τεχνικές προδιαγραφές". Η εγκατάσταση γείωσης πρέπει να γίνει από εξειδικευμένο ηλεκτρολόγο. Βεβαιωθείτε ότι το μηχάνημα έχει εγκατασταθεί σύμφωνα με τους τοπικούς κανονισμούς.
- Οι συνδέσεις νερού και ηλεκτρικού ρεύματος πρέπει να πραγματοποιούνται από εξειδικευμένο τεχνικό σύμφωνα με τις οδηγίες του κατασκευαστή και τους τοπικούς κανονισμούς ασφαλείας.



## ΠΡΟΕΙΔΟΠΟΙΗΣΗ :

- Μη χρησιμοποιείτε πολύπριζα ή προεκτάσεις.
- Η συσκευή δεν πρέπει να διαθέτει εξωτερική συσκευή μεταγωγής, όπως χρονοδιακόπτη ή συνδεδεμένη σε κύκλωμα που ανάβει και απενεργοποιείται τακτικά.
- Μην τραβάτε το φως από την πρίζα εάν υπάρχει εύλεκτο αέριο τριγύρω.
- Μην βγάζετε ποτέ την πρίζα με βρεγμένα χέρια.
- Να τραβάτε πάντα από την πρίζα, όχι από το καλώδιο.
- Αποσυνδέετε πάντα τη συσκευή από την πρίζα εάν δεν χρησιμοποιείται.

## Σύνδεση νερού

- Ελέγξτε τις συνδέσεις των σωλήνων εισαγωγής νερού, της βρύσης και του εύκαμπτου σωλήνα εξόδου για πιθανά προβλήματα λόγω μεταβολών της πίεσης του νερού. Εάν οι συνδέσεις χαλαρώσουν ή παρουσιάζουν διαρροή, κλείστε τη βρύση και επισκευάστε την.
- Μη χρησιμοποιείτε τη συσκευή προτού εγκατασταθούν σωστά οι σωλήνες εισαγωγής κι αποστράγγισης.
- Η γυάλινη πόρτα μπορεί να ζεσταθεί πολύ κατά τη λειτουργία. Κρατήστε τα παιδιά και τα κατοικίδια ζώα μακριά από το μηχάνημα ενώ λειτουργεί.
- Οι εύκαμπτοι σωλήνες εισόδου και εξόδου νερού πρέπει να εγκατασταθούν με ασφάλεια και να παραμένουν άθικτοι.
- Διαφορετικά, μπορεί να προκληθεί διαρροή νερού.
- Μην αφαιρείτε το φίλτρο της αντλίας αποστράγγισης ενώ υπάρχει ακόμα νερό στη συσκευή. Μεγάλες ποσότητες νερού μπορεί να διαρρεύσουν και υπάρχει κίνδυνος εγκαύματος λόγω του ζεστού νερού.

## Λειτουργία και συντήρηση

- Μην χρησιμοποιείτε ποτέ εύλεκτους, εκρηκτικούς ή τοξικούς διαλύτες. Μη χρησιμοποιείτε βενζίνη και αλκοόλ κ.λπ. ως απορρυπαντικά. Επιλέξτε μόνο απορρυπαντικά που είναι κατάλληλα για πλύσιμο στο πλυντήριο.
- Βεβαιωθείτε ότι όλες οι τσέπες έχουν αδειάσει. Αιχμηρά και άκαμπτα αντικείμενα όπως νομίσματα, καρφίτες, καρφιά, βίδες, πέτρες κ.λπ. μπορεί να προκαλέσουν σοβαρές ζημιές σε αυτό το μηχάνημα.
- Αφαιρέστε όλα τα αντικείμενα από τις τσέπες, όπως αναπήρες και σπύρτα πριν χρησιμοποιήσετε τη συσκευή. Ξεπλύνετε καλά τα αντικείμενα που έχουν πλυθεί στο χέρι.

- Αντικείμενα που έχουν λερωθεί με ουσίες όπως μαγειρικό λάδι, ακετόνη, οινόπνευμα, βενζίνη, κηροζίνη, αφαίρεση κηλίδων, νέφτι, κεριά και αφαίρεση κεριού θα πλένονται σε ζεστό πρόγραμμα με μια επιπλέον ποσότητα απορρυπαντικού πριν στεγνώσουν στη συσκευή.
- Τα προϊόντα που περιέχουν αφρώδες καουτσούκ (αφρός λάτεξ), σκουφάκια ντους, αδιάβροχα υφάσματα, είδη με επένδυση από καουτσούκ και ρούχα ή μαξιλάρια με μαξιλάρια από αφρώδες ελαστικό δεν πρέπει να πλένονται στο πλυντήριο.
- Συνιστώνται στις οδηγίες χρήσης μαλακτικά υφασμάτων ή παρόμοια προϊόντα.
- Μην προσπαθήσετε ποτέ να ανοίξετε την πόρτα με δύναμη.
- Η πόρτα θα ξεκλειδώσει λίγο μετά το τέλος ενός κύκλου.
- Μην κλείνετε την πόρτα με υπερβολική δύναμη. Εάν δυσκολεύεστε να κλείσετε την πόρτα, ελέγξτε εάν τα ρούχα έχουν τοποθετηθεί και διανεμηθεί σωστά.
- Πάντα να αποσυνδέετε τη συσκευή από την πρίζα και να κλείνετε τη βρύση του νερού πριν από τον καθαρισμό και τη συντήρηση και μετά από κάθε χρήση.
- Μην ρίχνετε ποτέ νερό πάνω από τη συσκευή για σκοπούς καθαρισμού. Κίνδυνος ηλεκτροπληξίας!
- Οι επισκευές πρέπει να εκτελούνται μόνο από τον κατασκευαστή, τον αντιπρόσωπο σέρβις του ή παρόμοια εξειδικευμένα άτομα για την αποφυγή κινδύνου.
- Ο κατασκευαστής δεν θα είναι υπεύθυνος για ζημιές που προκλήθηκαν από την παρέμβαση μη εξουσιοδοτημένων προσώπων.

## Μεταφορά

- Πριν τη μεταφορά:
  - Τα μπουλόνια θα επανατοποθετηθούν στο μηχάνημα από εξειδικευμένο άτομο. -Το συσσωρευμένο νερό πρέπει να αποστραγγίζεται από το μηχάνημα.
- Αυτή η συσκευή είναι βαριά. Μεταφορά με προσοχή. Μην κρατάτε ποτέ κανένα προεξέχον μέρος του μηχανήματος κατά την ανύψωση. Η πόρτα του μηχανήματος δεν μπορεί να χρησιμοποιηθεί ως λαβή.

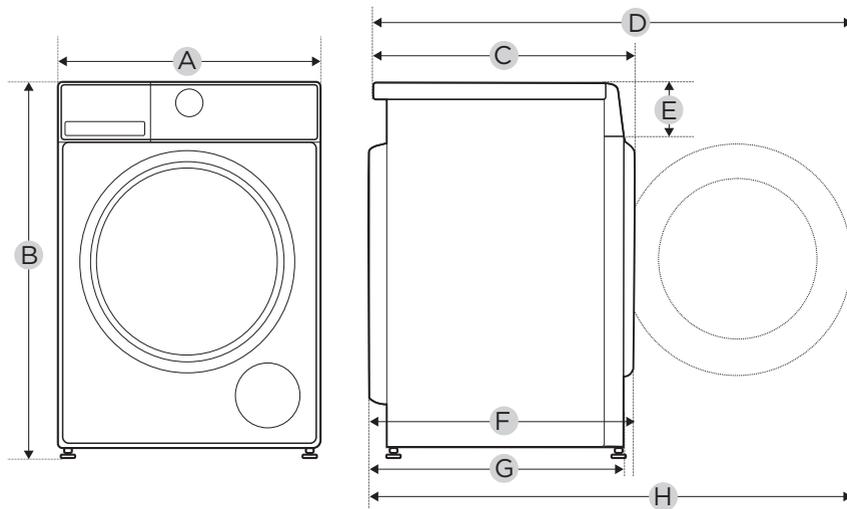
Μοντέλο

Χωρητικότητα πλύσης

UWM-5105

5kg

# ΠΡΟΔΙΑΓΡΑΦΕΣ

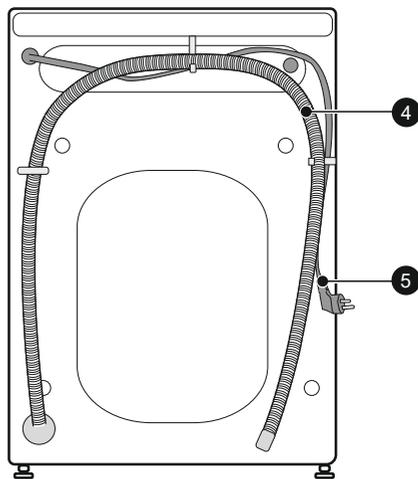
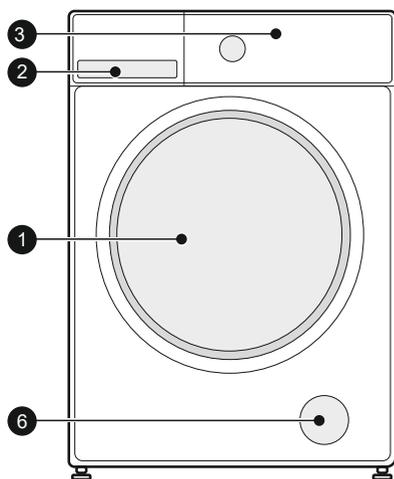


Μοντέλο

**UWM-5105**

Τάση ρεύματος - συχνότητα	220-240V~,50Hz
Ρεύμα λειτουργίας	10A
Μέγιστη ισχύς πίεσης νερού	0.05MPa-1MPa
Χωρητικότητα πλύσης	5.0/6.0kg
<b>Διαστάσεις</b>	
A	595mm
B	850mm
C	435mm
D	890mm
E	156mm
F	440mm
G	400mm
H	900mm
<b>Βάρος</b>	<b>52kg</b>
Μέγιστη ισχύς	2000W

# ΓΕΝΙΚΗ ΕΙΚΟΝΑ ΤΟΥ ΠΡΟΪΟΝΤΟΣ



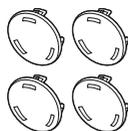
1	Πόρτα	4	Σωλήνας αποστράγγισης
2	Συρτάρι απορρυπαντικού	5	Καλώδιο σύνδεσης ρεύματος
3	Πίνακας χειρισμού	6	Πόρτα φίλτρου

## ΣΗΜΕΙΩΣΗ

Η εικόνα του προϊόντος είναι μόνο για απεικόνιση, παρακαλούμε ανατρέξτε στο πραγματικό προϊόν ως αναφορά.

## Αξεσουάρ

4 x Καλύμματα  
τροπών



1 x Σωλήνας  
εύκαμπτος παροχής  
κρύου νερού



1 x Εγχειρίδιο  
χρήσης



Σφουγγάρι κραδασμών  
(προαιρετικό)



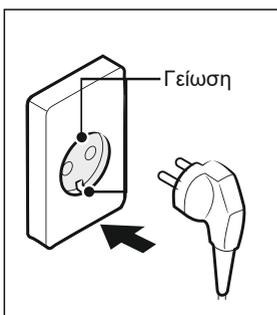
# ΟΔΗΓΟΣ ΓΡΗΓΟΡΗΣ ΕΚΚΙΝΗΣΗΣ

## ⚠ ΠΡΟΣΟΧΗ

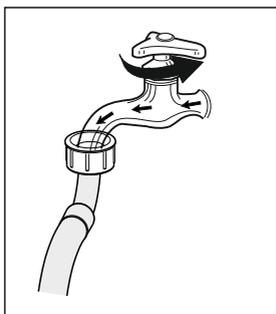
- Πριν από το πλύσιμο, βεβαιωθείτε ότι το μηχάνημα έχει εγκατασταθεί σωστά.
- Η συσκευή σας ελέγχθηκε διεξοδικά πριν φύγει από το εργοστάσιο. Για να αφαιρέσετε τυχόν υπολείμματα νερού και να εξουδετερώσετε πιθανές οσμές, συνιστάται να καθαρίζετε τη συσκευή σας πριν από την πρώτη χρήση. Για το λόγο αυτό, συνιστάται ο καθαρισμός του εσωτερικού τυμπάνου εκτελώντας το "Drum Clean" ή άλλο πρόγραμμα με την προαιρετική θερμοκρασία 90 °C. Προσέξτε να μην βάλετε ρούχα και απορρυπαντικό στο μηχάνημα.

## 1. Πριν την πλύση

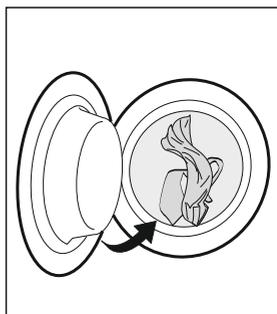
### 1. Σύνδεση στο ρεύμα



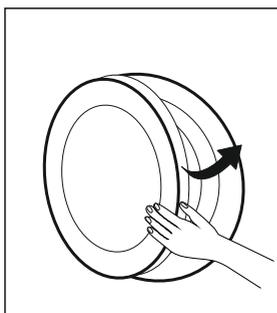
### 2. Ανοίξτε την παροχή νερού



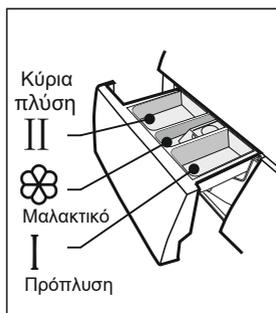
### 3. Βάλτε τα ρούχα



### 4. Κλείστε την πόρτα



### 5. Προσθέστε απορρυπαντικό

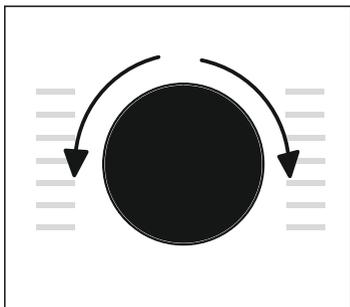


## ● ΣΗΜΕΙΩΣΗ

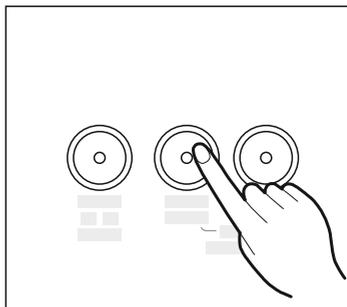
Πρέπει να προστεθεί απορρυπαντικό στη θήκη I εάν έχει επιλεγεί η λειτουργία πρόπλυσης.

## 2. Πλύσιμο

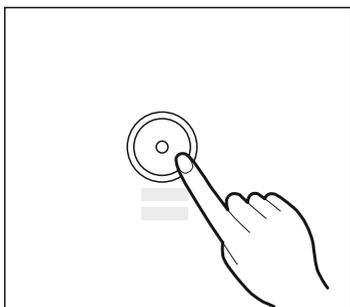
1. Επιλογή προγράμματος



2. Επιλέξτε λειτουργία ή παραμείνετε στις προεπιλεγμένες ρυθμίσεις



3. Πατήστε Έναρξη/Παύση για να ξεκινήσει το πρόγραμμα



### ● ΣΗΜΕΙΩΣΗ

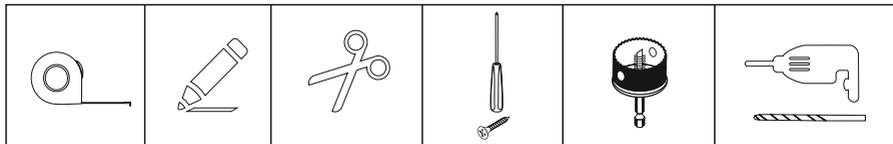
1. Εάν έχει επιλεγεί η προεπιλογή, το βήμα 2 μπορεί να παραλειφθεί.
2. Το γράφημα γραμμών κουμπιών λειτουργίας είναι μόνο για αναφορά, ανατρέξτε στο πραγματικό προϊόν ως στάνταρ.

## 3. Μετά την πλύση

Ηχητικό σήμα ολοκλήρωσης προγράμματος

# ΕΓΚΑΤΑΣΤΑΣΗ ΠΡΟΪΟΝΤΟΣ

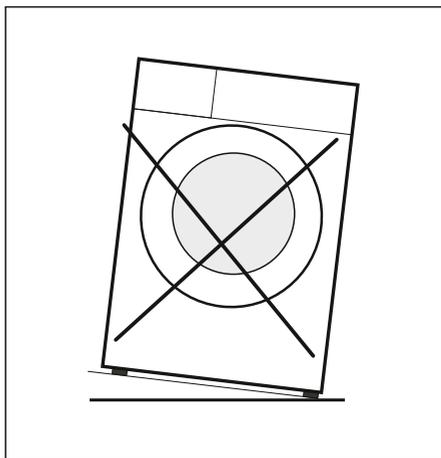
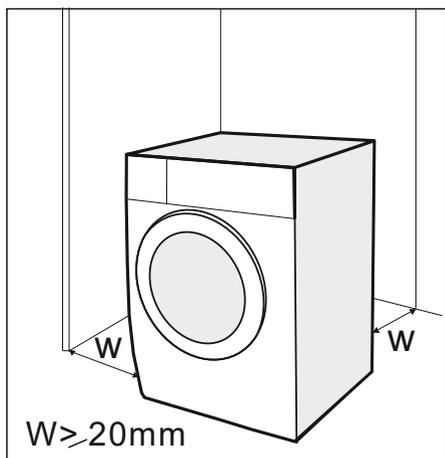
 Εργαλεία που χρειάζονται σε περίπτωση εγκατάστασης από εσας (δεν περιλαμβάνονται)



## Περιοχή εγκατάστασης

### ΠΡΟΕΙΔΟΠΟΙΗΣΗ

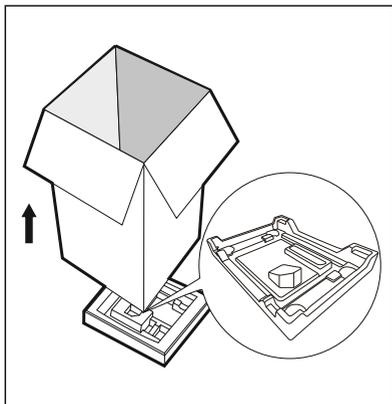
- Η σταθερότητα είναι σημαντική για να αποτρέψετε την μετακίνηση λόγω κραδασμών του προϊόντος!
- Βεβαιωθείτε ότι το μηχάνημα είναι οριζόντιο και σταθερό.
- Βεβαιωθείτε ότι το προϊόν δεν βρίσκεται πάνω στο καλώδιο τροφοδοσίας.
- Φροντίστε να διατηρείτε τις ελάχιστες αποστάσεις από τους τοίχους όπως φαίνεται στην εικόνα.



Πριν από την εγκατάσταση του μηχανήματος, θα πρέπει να επιλεγεί η θέση που χαρακτηρίζεται ως εξής:

1. Άκαμπτη, στεγνή και επίπεδη επιφάνεια.
2. Αποφύγετε το άμεσο ηλιακό φως.
3. Επαρκής αερισμός.
4. Η θερμοκρασία δωματίου είναι πάνω από 5 °C.
5. Κρατήστε μακριά από πηγές θερμότητας, όπως συσκευές καύσης άνθρακα ή αερίου.

## Αποσυσκευασία του πλυντηρίου



### ⚠ ΠΡΟΕΙΔΟΠΟΙΗΣΗ

- Τα υλικά συσκευασίας (π.χ. μεμβράνες, φελιζόλ) μπορεί να είναι επικίνδυνα για τα παιδιά.
- Υπάρχει κίνδυνος ασφυξίας! Κρατήστε όλα τα υλικά συσκευασίας μακριά από παιδιά.

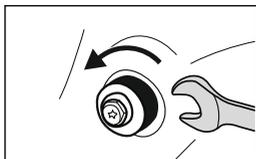
1. Αφαιρέστε το κουτί από χαρτόνι και τη συσκευασία από φελιζόλ.
2. Σηκώστε το πλυντήριο κι αφαιρέστε τη συσκευασία της βάσης.
3. Αφαιρέστε την ταινία που συγκρατεί το καλώδιο τροφοδοσίας και τον εύκαμπτο σωλήνα αποστράγγισης.
4. Αφαιρέστε τον εύκαμπτο σωλήνα παροχής νερού από τον κάδο του πλυντηρίου.

## Αφαίρεση μπουλονιών μεταφοράς

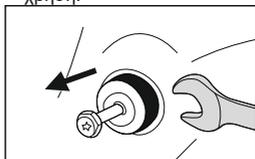
### ⚠ ΠΡΟΕΙΔΟΠΟΙΗΣΗ

Πρέπει να αφαιρέσετε τα μπουλόνια μεταφοράς από την πίσω πλευρά πριν χρησιμοποιήσετε το προϊόν.

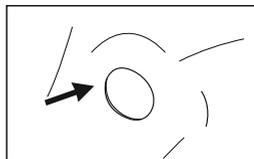
1. Χαλαρώστε τα 4 μπουλόνια μεταφοράς με ένα κλειδί.



2. Αφαιρέστε τα μπουλόνια συμπεριλαμβανομένων των λαστιχένιων εξαρτημάτων και κρατήστε τα για μελλοντική χρήση.



3. Καλύψτε τις τρύπες χρησιμοποιώντας τα καπάκια του καλύμματος.

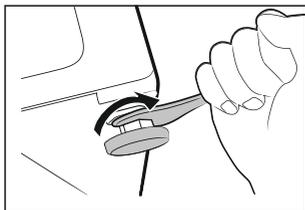


# ΕΓΚΑΤΑΣΤΑΣΗ ΠΡΟΪΟΝΤΟΣ

## Ευθυγραμμίζοντας το πλυντήριο

### ⚠ ΠΡΟΕΙΔΟΠΟΙΗΣΗ

Τα παξιμάδια ασφάλισης και στα τέσσερα πόδια πρέπει να βιδωθούν σφιχτά στο περίβλημα.



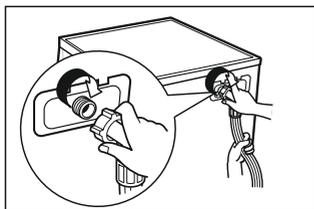
1. Χαλαρώστε το παξιμάδι ασφάλισης.
2. Γυρίστε το πόδι μέχρι να φτάσει στο πάτωμα.
3. Ρυθμίστε τα πόδια και ασφαλίστε τα παξιμάδια με ένα κλειδί. Βεβαιωθείτε ότι το μηχάνημα είναι επίπεδο χρησιμοποιώντας αλφάδι.

## Συνδέστε τον εύκαμπτο σωλήνα παροχής νερού

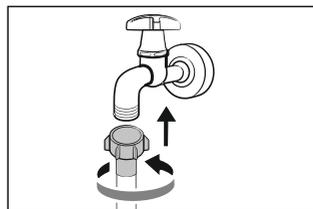
### ⚠ ΠΡΟΕΙΔΟΠΟΙΗΣΗ

Για να αποφύγετε διαρροή ή ζημιά από το νερό, ακολουθήστε τις οδηγίες σε αυτό το κεφάλαιο.

- Μην τσακίζετε, συνθλίβετε ή τροποποιείτε τον εύκαμπτο σωλήνα παροχής νερού.



Συνδέστε τον εύκαμπτο σωλήνα παροχής νερού στη βαλβίδα εισαγωγής νερού και μια βρύση με κρύο νερό όπως υποδεικνύεται.



### ● ΣΗΜΕΙΩΣΗ

- Συνδέστε χειροκίνητα, μην χρησιμοποιείτε εργαλεία. Ελέγξτε εάν οι συνδέσεις είναι σφιχτές.

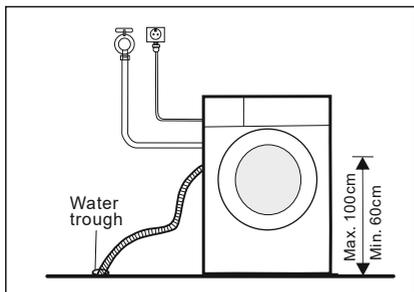
## Σωλήνας αποστράγγισης

### ⚠ ΠΡΟΕΙΔΟΠΟΙΗΣΗ

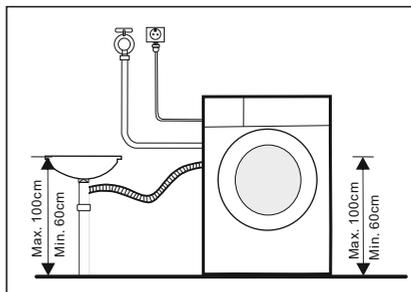
- Μην τσακίζετε ή τροποποιείτε τον εύκαμπτο σωλήνα αποστράγγισης.
- Τοποθετήστε σωστά τον εύκαμπτο σωλήνα αποστράγγισης, διαφορετικά η ζημιά μπορεί να οδηγήσει σε διαρροή νερού.
- Δεν επιτρέπεται η αφαίρεση της πόρτης του σωλήνα αποστράγγισης.

Υπάρχουν δύο τρόποι για να τοποθετήσετε το άκρο του σωλήνα αποστράγγισης:

1. Βάλτε το στο σιφόνι του νερού.



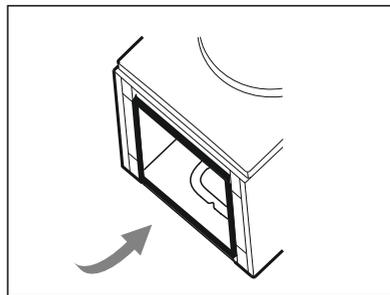
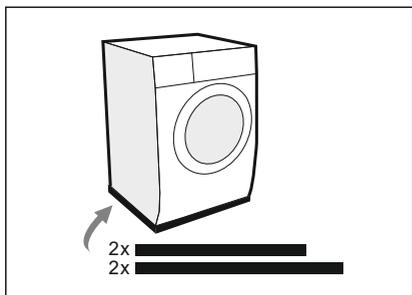
2. Συνδέστε το στον διακλαδωτή της σωλήνας αποστράγγισης του νιπτήρα.



## Ηχομονωτικό σφουγγάρι

### ΣΗΜΕΙΩΣΗ

- Βεβαιωθείτε ότι έχετε συναρμολογήσει τα ακουστικά σφουγγάρια, τα οποία μπορούν να μειώσουν αποτελεσματικά τον θόρυβο που προκαλείται από το μηχάνημα κατά την εργασία, προκειμένου να σας προσφέρουν ένα πιο γαλήνιο και ήσυχο περιβάλλον διαβίωσης.



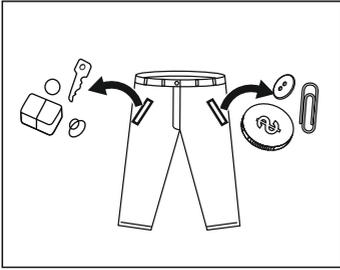
- Τοποθετήστε το μηχάνημα στο πάτωμα, χρησιμοποιώντας κάποιο μαλακό υλικό, όπως αφρό ή ρούχα μεταξύ του μηχανήματος και του δαπέδου για προστασία
- Κολλήστε τα 2 φορές μακρύτερα σφουγγάρια στις μακρύτερες κάτω άκρες του μηχανήματος και τα 2 φορές πιο κοντά σφουγγάρια στις πιο κοντές κάτω άκρες.

# ΟΔΗΓΙΕΣ ΛΕΙΤΟΥΡΓΙΑΣ

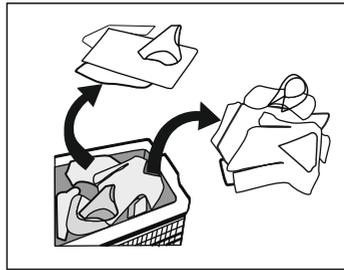
## Πριν από κάθε πλύση

- Η θερμοκρασία περιβάλλοντος του μηχανήματος πρέπει να είναι 5°C-40°C. Εάν χρησιμοποιηθεί κάτω από 0°C, η βαλβίδα εισαγωγής και το σύστημα αποστράγγισης μπορεί να καταστραφούν. Εάν το μηχάνημα εγκατασταθεί σε συνθήκες κατάψυξης, θα πρέπει να μεταφερθεί σε κανονική θερμοκρασία περιβάλλοντος για να διασφαλιστεί ότι ο εύκαμπος σωλήνας παροχής νερού και ο σωλήνας αποστράγγισης μπορούν να ξεπαγάσουν πριν από τη χρήση.
- Ελέγξτε τις ετικέτες φροντίδας των ρούχων σας και τις οδηγίες χρήσης απορρυπαντικού πριν από το πλύσιμο. Χρησιμοποιήστε σωστά απορρυπαντικό που δεν αφρίζει ή λιγότερο αφρό, κατάλληλο για το πλυντήριο.

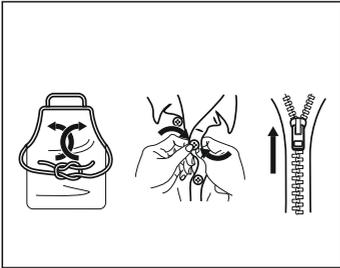
1. Αφαιρέστε όλα τα αντικείμενα από τις τσέπες



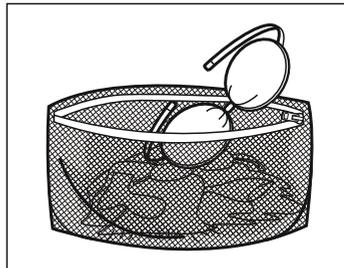
2. Ταξινομήστε τα ρούχα ανάλογα με το χρώμα και τον τύπο του υφάσματος



3. Δέστε μακριές υφασμάτινες λωρίδες και ζώνες, κλείστε τα φερμουάρ και τα κουμπιά



4. Βάλτε μικρά αντικείμενα σε μια σακούλα πλυντηρίου

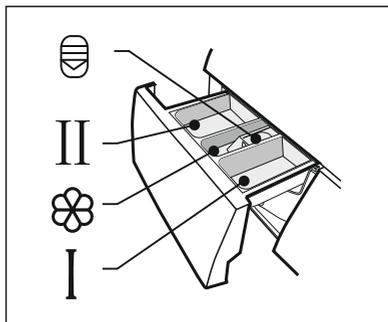


## ΠΡΟΕΙΔΟΠΟΙΗΣΗ

- Μην πλένετε αντικείμενα που έχουν καθαριστεί, πλυθεί, εμποτιστεί ή επικαλυφθεί με εύφλεκτες ή εκρηκτικές ουσίες όπως κερί, λάδι, μπογιά, βενζίνη, οινόπνευμα, κηροζίνη και άλλα εύφλεκτα υλικά.
- Το πλύσιμο μεμονωμένων ρούχων μπορεί εύκολα να δημιουργήσει μεγάλη ανισοκατανομή. Επομένως, προτείνεται να προσθέσετε ένα ή δύο ακόμη ρούχα στο πλύσιμο, ώστε το στύψιμο να γίνεται ομαλά.
- Μην πλένετε, μην σίβετε αδιάβροχα καθίσματα, πατάκια ή ρούχα.

## Συρτάρι απορρυπαντικού

- I Πρόπλυση
- II Κύρια πλύση
- ☼ Μαλακτικό
- ☉ Κουμπί απελευθέρωσης συρταριού



### ⚠ Προσοχή

- Το απορρυπαντικό πρέπει να προστεθεί μόνο στη θήκη I μετά την επιλογή της λειτουργίας πρόπλυσης.
- Μην βάζετε μπίλιες μαλακτικού στη θήκη απορρυπαντικού.

Πρόγραμμα	I	II / ☉	☼	Πρόγραμμα	I	II / ☉	☼
Βαμβακερά 30°C	○	●	○	Ευαίσθητα 30°C		●	○
Βαμβακερά 40°C	○	●	○	Ευαίσθητα		●	○
Βαμβακερά 60°C	○	●	○	Τελειώνει σε 9 Ώρες		●	○
Βαμβακερά 90°C	○	●	○	Τελειώνει σε 6 Ώρες		●	○
Συνθετικά	○	●	○	Τελειώνει σε 3 Ώρες		●	○
Συνθετικά 40°C	○	●	○	Γρήγορο 45'		●	○
Καθαρισμός κάδου				Γρήγορο 30'		●	○
Πλύση με κρύο νερό	○	●	○	Γρήγορο 15'		●	○
Πλύση με κρύο νερό 20°C	○	●	○	ECO 40-60		●	○
Μόνο στύψιμο				Βαμβακερά εντατικό 40°C		●	○
Πλύση με ατμό		●	○	Βαμβακερά εντατικό 60°C		●	○
Ξέβγαλμα και στύψιμο			○				

- Υποχρεωτικά
- Προαιρετικά

# ΟΔΗΓΙΕΣ ΛΕΙΤΟΥΡΓΙΑΣ

## Σύσταση απορρυπαντικού

Συνιστώμενο απορρυπαντικό πλύσης	Τύπος πλύσης και υφάσματος	Προγράμματα πλύσης	Θερμοκρασία πλύσης
Απορρυπαντικό βαρέως τύπου με λευκαντικούς παράγοντες και οπτικά λαμπρυντικά	Λευκά ρούχα από βαμβάκι ή λινό	Βαμβακερά, ECO 40-60	30/40 /60/90
Απορρυπαντικό για χρωματιστά χωρίς λευκαντικό και οπτικά λαμπρυντικά	Χρωματιστά ρούχα από βαμβάκι ή λινό	Βαμβακερά, ECO 40-60, Κρύα πλύση	Κρύο / 20/ 30/40/60 /90
Ήπιο ή για χρωματιστά απορρυπαντικό χωρίς οπτικά λαμπρυντικά	Έγχρωμα ρούχα κατασκευασμένα από ίνες εύκολης φροντίδας ή συνθετικά υλικά	Κρύα πλύση, Συνθετικά	Κρύο/20/ 40
Ήπιο απορρυπαντικό πλυσίματος	Λεπτά υφάσματα, μετάξι, βισκόζη	Συνθετικά	Κρύο/40

## ΣΗΜΕΙΩΣΗ

- Το συμπυκνωμένο απορρυπαντικό ή το πρόσθετο μπορεί να αραιωθεί σε λίγο νερό πριν το ρίξετε στη θήκη του απορρυπαντικού, για να αποφευχθεί πιθανή εμπλοκή της εισόδου του και, κατά συνέπεια, η υπερχέλιση νερού.
- Επιλέξτε τον κατάλληλο τύπο απορρυπαντικού για να έχετε μέγιστη απόδοση πλύσης και ελάχιστη κατανάλωση νερού και ενέργειας.
- Για να επιτύχετε το καλύτερο αποτέλεσμα καθαρισμού, είναι σημαντική η σωστή δοσολογία απορρυπαντικού.
- Χρησιμοποιήστε μειωμένη ποσότητα απορρυπαντικού εάν ο κάδος δεν έχει γεμίσει εντελώς.
- Προσαρμόζετε πάντα την ποσότητα του απορρυπαντικού στη σκληρότητα του νερού, εάν το νερό της βρύσης σας είναι μαλακό, χρησιμοποιήστε λιγότερο.
- Δοσολογήστε ανάλογα με το πόσο βρώμικα είναι τα ρούχα σας, τα λιγότερο βρώμικα ρούχα απαιτούν λιγότερο απορρυπαντικό.
- Το υψηλής συγκέντρωσης (συμπαγές απορρυπαντικό) απαιτεί ιδιαίτερα ακριβή δοσολογία.

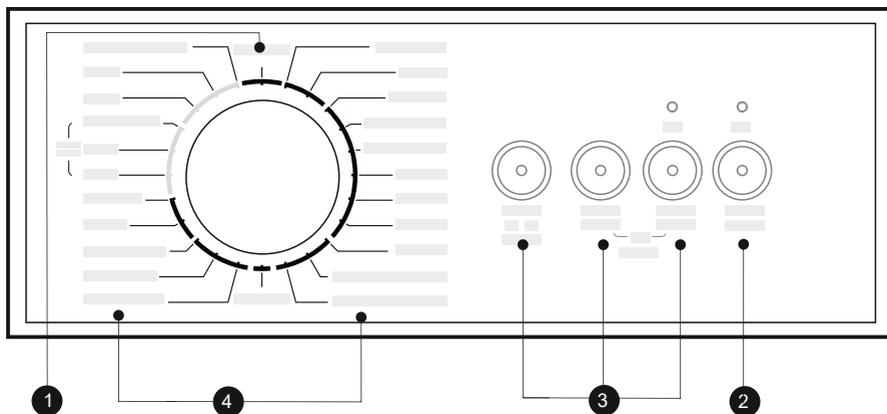
Τα ακόλουθα συμπτώματα είναι σημάδι υπερδοσολογίας απορρυπαντικού:

- σχηματισμός μεγάλης ποσότητας αφρού
- κακό αποτέλεσμα στο πλύσιμο και το ξέβγαλμα

Τα ακόλουθα συμπτώματα είναι σημάδι υποδοσολογίας απορρυπαντικού :

- τα ρούχα γίνονται γκρι
- συσώρευση εναποθέσεων αλάτων στο τύμπανο, στο θερμαντικό στοιχείο ή/και στα ρούχα

## Πίνακας Λειτουργίας



### 1 OFF

Ανοίγει και κλείνει την συσκευή

### 2 Start/Pause

Έναρξη/παύση του προγράμματος σας

### 3 Option

Σας επιτρέπει να προσθέσετε παραπάνω λειτουργίες και όταν ενεργοποιηθεί, ανάβει

### 4 Programmes

Διαθέσιμο ανάλογα με τον τύπο πλύσης

## Προγράμματα

Μοντέλο: UWM-5105

		Διάρκεια / ώρες
	5.0	6.0
Συνθετικά	2.5	2:20
Συνθετικά 40 °C	2.5	2:20
Κρύα πλύση	5.0	1:00
Κρύα πλύση 20°C	5.0	1:01
Βαμβακερά 30°C	5.0	2:40
Βαμβακερά 40°C	5.0	2:40
Βαμβακερά 60°C	5.0	2:45
Βαμβακερά 90 °C	5.0	2:50
ECO 40-60	5.0	3:18
Βαμβακερά εντατικό 40°C	5.0	3:48
Βαμβακερά εντατικό 60°C	5.0	3:53
Καθαρισμός κάδου	-	1:18
Στύψιμο μόνο	5.0	0:12
Πλύση με ατμό	2.5	1:27
Ξέβγαλμα & Στύψιμο	5.0	0:20
Ευαίσθητα 30°C	2.0	0:50
Ευαίσθητα	2.0	0:48
Τελειώνει σε 9H	5.0	0:59
Τελειώνει σε 6H	5.0	0:59
Τελειώνει σε 3H	5.0	0:59
Γρήγορο 45'	2.0	0:45
Γρήγορο 30'	2.0	0:30
Γρήγορο 15'	2.0	0:15

### ΣΗΜΕΙΩΣΗ

- Οι παράμετροι σε αυτόν τον πίνακα είναι μόνο για αναφορά. Οι πραγματικές παράμετροι μπορεί να διαφέρουν σε σχέση με τις αναφερόμενες στον παραπάνω πίνακα.

UWM-5105

Κύκλος	Ονομαστική χωρητικότητα σε kg	Ρύθμιση θερμοκρασίας	Διάρκεια κύκλου πλύσης σε h:min	Κατανάλωση ενέργειας σε kWh / κύκλο	Κτανάλωση νερού σε L / κύκλο	Υψηλότερη θερμοκρασία πλύσης °C <sup>1)</sup>	Απομένουσα υγρασία % / Ταχύτητα στύψιματος <sup>2)</sup>
Κρύα πλύση 20°C	2.5	20	1:01	0.201	34	20	65%/1000
Βαμβακερά 60°C	5.0	60	2:45	1.175	51	60	70%/1000
Συνθετικά	2.5	Cold	2:20	0.327	50	Cold	65%/1000
Γρήγορο 15'	2.0	Cold	0:15	0.035	31	Cold	75%/800
Βαμβακερά εντατικό 40°C	5.0	40	3:48	0.994	51	40	65%/1000
	5.0	-	3:08	0.769	46.0	37	71.9%/1000
ECO 40-60 <sup>3)</sup>	2.5	-	2:30	0.485	37.0	31	71.9%/1000
	1.5	-	2:30	0.368	34.0	28	71.9%/1000

- Τα παραπάνω δεδομένα είναι μόνο για αναφορά και τα οποία ενδέχεται να αλλάξουν λόγω διαφορετικών πραγματικών συνθηκών χρήσης.
- Οι τιμές που δίνονται για προγράμματα εκτός του προγράμματος ECO 40-60 είναι μόνο ενδεικτικές.
- Το πρόγραμμα Cold Wash 20°C μπορεί να καθαρίσει ελαφρώς λερωμένα βαμβακερά ρούχα, σε ονομαστική θερμοκρασία 20 °C, η οποία συμμορφώνεται με τον κανονισμό (EE) 2019/2023.
- Σχετικά με το EN 60456:2016+A11:2020 Με(EE) 2019/2014, (EE) 2019/2023, (EE) 2021/340, (EE) 2021/341.  
Η κατηγορία ενεργειακής απόδοσης της EE είναι: D  
Πρόγραμμα ενεργειακών δοκιμών: ECO 40-60. Άλλο ως προεπιλογή.  
Μισό φορτίο για πλυντήριο 5,0 κιλών: 2,5 κιλά.  
Φορτίο 1/4 για πλυντήριο 5,0 kg: 1,5 κιλό.

## Προγράμματα

- 1) Η υψηλότερη θερμοκρασία που επιτυγχάνεται από τα ρούχα στον κύκλο πλύσης για τουλάχιστον 5 λεπτά.
- 2) Υπολειπόμενη υγρασία μετά τον κύκλο πλύσης σε ποσοστό περιεκτικότητας σε νερό και στην ταχύτητα στυψίματος με την οποία επιτεύχθηκε.
- 3) Το πρόγραμμα ECO 40-60 μπορεί να καθαρίσει κανονικά λερωμένα βαμβακερά ρούχα που δηλώνονται ότι μπορούν να πλυθούν στους 40°C ή 60°C, μαζί στον ίδιο κύκλο. Αυτό το πρόγραμμα χρησιμοποιείται για την αξιολόγηση της συμμόρφωσης με τον κανονισμό (ΕΕ) 2019/2023.  
Τα πιο αποδοτικά προγράμματα από άποψη κατανάλωσης ενέργειας είναι γενικά αυτά που εκτελούνται σε χαμηλότερες θερμοκρασίες και μεγαλύτερη διάρκεια.  
Η φόρτωση του οικιακού πλυντηρίου μέχρι τη χωρητικότητα που υποδεικνύεται για τα αντίστοιχα προγράμματα θα συμβάλει στην εξοικονόμηση ενέργειας και νερού.  
Ο θόρυβος και η εναπομένουσα περιεκτικότητα σε υγρασία επηρεάζονται από την ταχύτητα στυψίματος: όσο μεγαλύτερη είναι η ταχύτητα στυψίματος στη φάση στυψίματος, τόσο υψηλότερος είναι ο θόρυβος και τόσο χαμηλότερη είναι η υπολειπόμενη περιεκτικότητα σε υγρασία.

### ΠΡΟΣΟΧΗ

- Εάν υπάρξει κάποια διακοπή στην παροχή ρεύματος ενώ το μηχάνημα λειτουργεί, μια ειδική μνήμη αποθηκεύει το επιλεγμένο πρόγραμμα. Το μηχάνημα θα συνεχίσει το πρόγραμμα όταν αποκατασταθεί η παροχή ρεύματος.

# ΟΔΗΓΙΕΣ ΛΕΙΤΟΥΡΓΙΑΣ

Προγράμματα ανάλογα με τον τύπο (είδος) πλύσης.

## Προγράμματα

Συνθετικά	Πλένετε συνθετικά είδη, για παράδειγμα: πουκάμισα, παλτό, ανάμειξη. Κατά το πλύσιμο των υφασμάτων πλεξίματος, η ποσότητα του απορρυπαντικού θα μειωθεί λόγω της χαλαρής κατασκευής του κορδονιού και των φυσαλίδων που σχηματίζονται εύκολα.
Κρύα πλύση	Κρύο νερό για το πλύσιμο των ρούχων.
Βαμβακερά	Ανθεκτικά υφάσματα, ανθεκτικά στη θερμότητα υφάσματα από βαμβάκι ή λινό.
ECO 40-60	Δυνατότητα καθαρισμού κανονικά λερωμένων βαμβακερών ρούχων που δηλώνονται ότι πλένονται στους 40 °C ή 60 °C, μαζί στον ίδιο κύκλο.
Βαμβακερά εντατικό	Για να αυξηθούν τα αποτελέσματα πλύσης, αυξάνεται ο χρόνος πλύσης. Εφαρμόζει αποστείρωση 90 °C σε υψηλή θερμοκρασία για να κάνει το πλύσιμο των ρούχων πιο εντατικό.
Καθαρισμός κάδου	Όταν εκτελείται αυτή η διαδικασία, τα ρούχα ή άλλο πλύσιμο δεν μπορεί να προστεθεί. Όταν τοποθετηθεί η κατάλληλη ποσότητα λευκαντικού χλωρίου, το αποτέλεσμα καθαρισμού του κάδου θα είναι καλύτερο. Ο πελάτης μπορεί να χρησιμοποιεί αυτό το πρόγραμμα τακτικά ανάλογα με τις ανάγκες.
Πλύση με ατμό	Το Steam Wash μπορεί να διεισδύσει βαθιά στις ίνες, οι οποίες εξαλείφουν αποτελεσματικά τα βακτήρια και τα μικρόβια, αποτρέποντας τις οσμές και προστατεύοντας την υγεία.
Μόνο στύψιμο	Περιστρέφει και αδειάζει το νερό.
Ξέβγαλμα & στύψιμο	Ξεπλένει και στη συνέχεια στύβει τα ρούχα και στη συνέχεια στραγγίζει το νερό.
Ευαίσθητα	Για ευαίσθητα υφάσματα που πλένονται, π.χ. από μετάξι, σατέν, συνθετικές ίνες ή ανάμεικτα υφάσματα.
Τελειώνει σε	Η λειτουργία μπορεί να ρυθμιστεί με αυτό το πρόγραμμα, ο συνολικός χρόνος, συμπεριλαμβανομένου του χρόνου πλύσης και του χρόνου καθυστέρησης, είναι 3 ώρες, 6 ώρες ή 9 ώρες.
Γρήγορη πλύση	Είναι κατάλληλο για γρήγορο πλύσιμο λίγων και όχι πολύ λερωμένων ρούχων. Ο χρόνος πλύσης είναι 15', 30' ή 45'.

## ΣΗΜΕΙΩΣΗ

- Ανατρέξτε στο προϊόν σας για να επιλέξετε τα προγράμματα.

# ΟΔΗΓΙΕΣ ΛΕΙΤΟΥΡΓΙΑΣ

## Επιλογή

Κύκλος	Προκαθορισμένη θερμο. (°C v )	Προκ. ταχύτητα στροφών (rpm)	Επιπλέον λειτουργίες
Συνθετικά	Κρύο	1000	Πρόπλυση, έξτρα ξέβγαλμα, χωρίς στύψιμο
Συνθετικά 40 °C	40	1000	Πρόπλυση, έξτρα ξέβγαλμα, χωρίς στύψιμο
Κρύα πλύση	Κρύο	1000	Πρόπλυση, έξτρα ξέβγαλμα, χωρίς στύψιμο
Κρύα πλύση 20°C	20	1000	Πρόπλυση, έξτρα ξέβγαλμα, χωρίς στύψιμο
Βαμβακερά 30°C	30	1000	Πρόπλυση, έξτρα ξέβγαλμα, χωρίς στύψιμο
Βαμβακερά 40°C	40	1000	Πρόπλυση, έξτρα ξέβγαλμα, χωρίς στύψιμο
Βαμβακερά 60°C	60	1000	Πρόπλυση, έξτρα ξέβγαλμα, χωρίς στύψιμο
Βαμβακερά 90°C	90	1000	Πρόπλυση, έξτρα ξέβγαλμα, χωρίς στύψιμο
ECO 40-60	--	1000	
Βαμβακερά εντατικό 40°C	40	1000	Χωρίς στύψιμο
Βαμβακερά εντατικό 60°C	60	1000	Χωρίς στύψιμο
Καθαρισμός κάδου	90	--	
Στύψιμο μόνο	-	1000	Χωρίς στύψιμο
Πλύση με ατμό	40	1000	Έξτρα ξέβγαλμα, χωρίς στύψιμο
Ξέβγαλμα & Στύψιμο	-	1000	Έξτρα ξέβγαλμα, χωρίς στύψιμο
Ευαίσθητα 30°C	30	600	Έξτρα ξέβγαλμα, χωρίς στύψιμο
Ευαίσθητα	Κρύο	600	Έξτρα ξέβγαλμα, χωρίς στύψιμο
Τελειώνει σε 3H/6H/9H	40	1000	
Γρήγορο 45'	40	800	Χωρίς στύψιμο
Γρήγορο 30'	30	800	Χωρίς στύψιμο
Γρήγορο 15'	Κρύο	800	Χωρίς στύψιμο

## ΣΗΜΕΙΩΣΗ

- Για τη μέγιστη ταχύτητα στύψιματος, το χρόνο προγράμματος και άλλες λεπτομέρειες του προγράμματος ECO 40-60, ανατρέξτε στο περιεχόμενο της σελίδας προδιαγραφών προϊόντος.
- Ο πίνακας δείχνει ποιος κύκλος προσφέρει ποιες επιλογές για προσαρμογή, αν δεν είναι δυνατή η ρύθμιση για έναν κύκλο.

**Πρόπλυση:** Η λειτουργία Πρόπλυσης μπορεί να έχει μια επιπλέον πλύση πριν από την κύρια πλύση, είναι κατάλληλη για το πλύσιμο της σκόνης που ανεβαίνει στην επιφάνεια των ρούχων. Πρέπει να βάλετε απορροπταντικό στη θήκη (I) όταν την επιλέξετε.

**Επιπλέον ξέβγαλμα:** Τα ρούχα θα υποστούν επιπλέον ξέβγαλμα μία φορά αφού τα επιλέξετε.

**Χωρίς στύψιμο:** Δεν θα περιστρέφεται εάν επιλέξετε αυτήν τη λειτουργία.



Σίγαση του βομβητή



Επιλέξτε το Πρόγραμμα Πατήστε το κουμπί [Πρόπλυση] για 3 δευτερόλεπτα. ο βομβητής είναι σε σίγαση.

Για να ενεργοποιήσετε τη λειτουργία βομβητή, πατήστε ξανά το κουμπί για 3 δευτερόλεπτα. Η ρύθμιση θα διατηρηθεί μέχρι την επόμενη επαναφορά.

### ΠΡΟΣΟΧΗ

• Μετά τη σίγαση της λειτουργίας βομβητή, οι ήχοι δεν θα ενεργοποιούνται πλέον.



Παιδικό κλείδωμα

Για να αποφευχθεί λάθος λειτουργία από παιδιά.



Επιλέξτε το πρόγραμμα

Έναρξη

Πατήστε [Εξτρα ξέβγαλμα] και [Χωρίς στύψιμο] για 3 δευτερόλεπτα. μέχρι να ηχήσει ο βομβητής.

### ΠΡΟΣΟΧΗ

- Πατήστε και κρατήστε πατημένα τα δύο κουμπιά για να μπορείτε να απελευθερώσετε το "Child Lock", ακόμη και την απενεργοποίηση και το τέλος του προγράμματος, το "Child Lock" θα κλειδώσει όλα τα κουμπιά εκτός από το κουμπί λειτουργίας και το κουμπί "Child Lock".
- Απελευθερώστε το "Child Lock" πριν επιλέξετε πρόγραμμα και ξεκινήσετε το πλύσιμο.

## ΣΗΜΕΙΩΣΗ

Μετρητής χρήσης

1. Αποσυνδέστε το πλυντήριο για 10 δευτερόλεπτα και επανασυνδέστε το ξανά.
2. Ενεργοποιήστε και εντός 10 δευτερολέπτων, πατήστε "Πρόπλυση" και "Χωρίς στύψιμο" στον πίνακα ελέγχου ταυτόχρονα και συνεχώς για περίπου 5 δευτερόλεπτα μέχρι να ηχήσει ο βομβητής.
3. Ο αριθμός των φορών που αναβοσβήνει το φως αντιπροσωπεύει ένα αριθμητικό ψηφίο, για παράδειγμα, ο αριθμός χρήσης του πλυντηρίου είναι 3456, η "Πρόπλυση" αναβοσβήνει 3 φορές. Το "Εξτρα ξέβγαλμα" αναβοσβήνει 4 φορές. Το "χωρίς στύψιμο" αναβοσβήνει 5 φορές. Το "Παύση/
4. Έναρξη" αναβοσβήνει 6 φορές. Επαναλάβετε ξανά το βήμα 1 και ο πελάτης μπορεί να συνεχίσει στην κανονική λειτουργία.

## Φύλλο Προϊόντος

Όνομα προμηθευτή ή εμπορικό σήμα(\*) (°): UNITED

Διεύθυνση προμηθευτή (°) (°): 17ης Νοεμβρίου 87Α, 55535 Πυλαία, Θεσσαλονίκη

Μοντέλο (°): UWM-5105

Γενικές παράμετροι προϊόντος:

Παράμετροι	Αξία	Παράμετροι	Αξία	
			Υψος	85
Χωρητικότητα (°)(kg)	5.0	Διαστάσεις σε εκ.(°)(°)	Πλάτος	60
			Βάθος	40
Δείκτης ενεργειακής απόδοσης(°) (EEI <sub>l</sub> )	79.9	Κλάση ενεργειακής απόδοσης (°)	D (°)	
Δείκτης απόδοσης πλύσης (°)	1.031	Αποτελεσματικότητα ξεβγάλματος (g/kg) <sup>(b)</sup>	5.0	
Κατανάλωση ενέργειας σε kWh ανά κύκλο, βάσει του προγράμματος eco 40-60 σε συνδυασμό πλήρους και μερικού φορτίου. Η πραγματική κατανάλωση ενέργειας θα εξαρτηθεί από τον τρόπο χρήσης της συσκευής.	0.602	Κατανάλωση νερού σε λίτρα ανά κύκλο, βάσει του προγράμματος eco 40-60 σε συνδυασμό πλήρους και μερικού φορτίου. Η πραγματική κατανάλωση νερού θα εξαρτηθεί από τον τρόπο χρήσης της συσκευής και από τη σκληρότητα του νερού.	41	
Μέγιστη θερμοκρασία στο εσωτερικό του επεξεργασμένου υφάσματος <sup>(b)</sup> (°C)	Ονομαστική χωρητικότητα	37	Απομένουσα υγρασία (°)(%)	71.9
	Μισό	31		
	Τέταρτο	28		
Ταχύτητα στυψίματος(°)(rpm)	Ονομαστική χωρητικότητα	1000	Κλάση απόδοσης στυψίματος (°)	D (°)
	Μισό	1000		
	Τέταρτο	1000		
Διάρκεια πλύσης (°)(h:min)	Ονομαστική χωρητικότητα	3:08	Τύπος	Ελεύθερο
	Μισό	2:30		
	Τέταρτο	2:30		
Αερομεταφερόμενες εκπομπές ακουστικού θορύβου στη φάση στυψίματος <sup>(b)</sup> (dB(A) re 1 pW)	79	Κατηγορία εκπομπής εναέριου ακουστικού θορύβου (β) (φάση στυψίματος)	C (°)	
Off-mode (W) (εάν υπάρχει)	0.50	Λειτουργία αναμονής (W) (εάν υπάρχει)	1.00	
Καυστέρηση έναρξης (W) (εάν υπάρχει)	4.00	Αναμονή σε δίκτυο (W) (εάν υπάρχει)	N/A	

Ελάχιστη διάρκεια της εγγύησης που προσφέρει ο προμηθευτής (°) (°):

Αυτό το προϊόν έχει σχεδιαστεί για να απελευθερώνει ιόντα αργύρου κατά τη διάρκεια του κύκλου πλύσης

OXI

Επιπλέον πληροφορίες:

Συνδέσμος ιστού στον ιστότοπο του προμηθευτή, όπου βρίσκονται οι πληροφορίες στο σημείο 9 του παραρτήματος II του κανονισμού (ΕΕ) 2019/2023(1) της Επιτροπής: [www.united-electronics.gr](http://www.united-electronics.gr)

α) αυτό το στοιχείο δεν θεωρείται σχετικό για τους σκοπούς του άρθρου 2 παράγραφος 6 του κανονισμού (ΕΕ) 2017/1369, (β) για το πρόγραμμα eco 40-60.

γ) οι αλλαγές σε αυτό το στοιχείο δεν θεωρούνται σχετικές για τους σκοπούς της παραγράφου 4 του άρθρου 4 του κανονισμού (ΕΕ) 2017/1369.

δ) εάν η βάση δεδομένων προϊόντων δημιουργεί αυτόματα το οριστικό περιεχόμενο αυτού του κελιού, ο προμηθευτής δεν εισάγει αυτά τα δεδομένα.

# ΚΑΘΑΡΙΣΜΟΣ ΚΑΙ ΣΥΝΤΗΡΗΣΗ

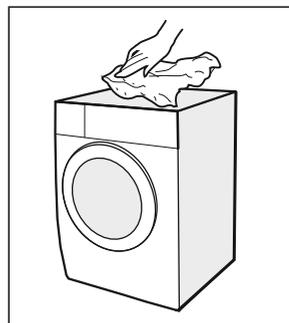
## Καθαρισμός και Φροντίδα

### ΠΡΟΕΙΔΟΠΟΙΗΣΗ

Πλύντε να αποσυνδέετε τη συσκευή από την πρίζα και να κλείνετε τη βρύση του νερού πριν από τον καθαρισμό και τη συντήρηση.

### Καθαρισμός του εξωτερικού μέρους

Η σωστή συντήρηση του μηχανήματος μπορεί να παρατείνει τη διάρκεια ζωής του. Η επιφάνεια μπορεί να καθαριστεί με αραιωμένα μη λειαντικά ουδέτερα απορρυπαντικά όταν είναι απαραίτητο. Εάν υπάρχει υπερχέλιση νερού, χρησιμοποιήστε μια πετσέτα για να το σκουπίσετε αμέσως. Μην χρησιμοποιείτε ποτέ αιχμηρά αντικείμενα για να καθαρίσετε τη συσκευή.



### ΠΡΟΣΟΧΗ

- Μην χρησιμοποιείτε ποτέ λειαντικά ή καυστικά μέσα. Όπως οξέα ή οι αραιωμένοι διαλύτες ή παρόμοιες ουσίες, όπως αλκοόλη ή χημικά προϊόντα.

### Καθαρισμός του κάδου

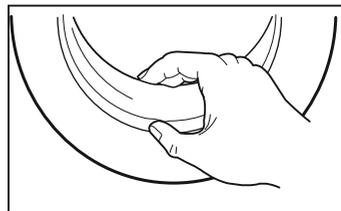
Τυχόν λεκέδες σκουριάς που έχουν μείνει μέσα στο τύμπανο από μεταλλικά αντικείμενα πρέπει να αφαιρεθούν αμέσως χρησιμοποιώντας απορρυπαντικά χωρίς χλώριο. Μην χρησιμοποιείτε ποτέ σύρμα για τον καθαρισμό του κάδου!

### ΣΗΜΕΙΩΣΗ

- Κρατήστε τυχόν ρούχα μακριά από το μηχάνημα ενώ καθαρίζετε τον κάδο.

### Καθαρισμός στεγανοποιητικού λάστιχου και τζαμιού πόρτας

Σκουπίστε το γυαλί και σφραγίστε μετά από κάθε πλύση για να αφαιρέσετε τα χνούδια και τους λεκέδες. Εάν σχηματιστεί χνούδι μπορεί να προκαλέσει διαρροές. Αφαιρέστε τυχόν νομίσματα, κουμπιά και άλλα αντικείμενα από τη σφράγιση μετά από κάθε πλύση. Καθαρίζετε το λάστιχο της πόρτας και το τζάμι κάθε μήνα για να διασφαλίσετε την κανονική λειτουργία της συσκευής.

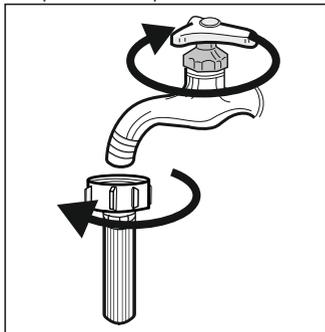


## Καθαρισμός του φίλτρου εισόδου νερού

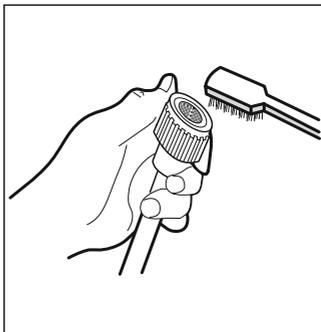
### ● ΣΗΜΕΙΩΣΗ

- Η μείωση της ροής του νερού είναι ένα σημάδι ότι το φίλτρο πρέπει να καθαριστεί.

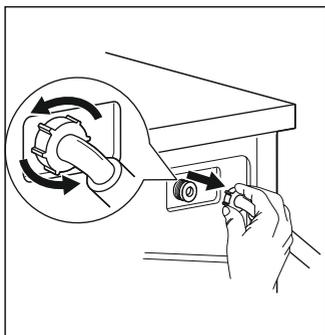
1. Κλείστε τη βρύση και αφαιρέστε τον εύκαμπτο σωλήνα παροχής νερού από αυτήν.



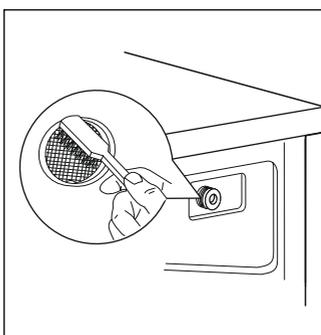
2. Καθαρίστε το φίλτρο με μια βούρτσα.



3. Ξεβιδώστε τον εύκαμπτο σωλήνα παροχής νερού από την πίσω πλευρά του μηχανήματος. Τραβήξτε έξω το φίλτρο με πένσα με μακριά μύτη.



4. Χρησιμοποιήστε μια βούρτσα για να καθαρίσετε το φίλτρο.



5. Επανατοποθετήστε το φίλτρο στην είσοδο νερού και συνδέστε ξανά τον εύκαμπτο σωλήνα παροχής νερού.

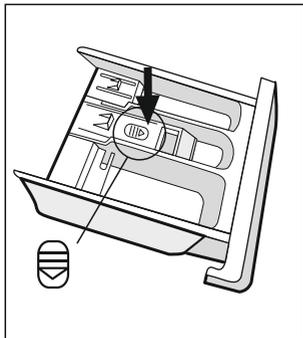
6. Καθαρίζετε το φίλτρο εισόδου κάθε 3 μήνες για να εξασφαλίσετε την κανονική λειτουργία της συσκευής.

# ΚΑΘΑΡΙΣΜΟΣ ΚΑΙ ΣΥΝΤΗΡΗΣΗ

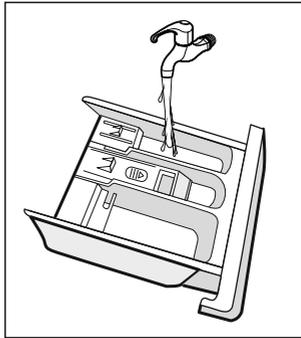
## Καθαρισμός της θήκης απορρυπαντικού

1. Πιέστε προς τα κάτω το κουμπί απελευθέρωσης [  ] στο κάλυμμα του μαλακτικού και τραβήξτε το συρτάρι του διανομέα έξω από την εσοχή. Καθαρίστε το εσωτερικό της εσοχής με μια βούρτσα.
2. Σηκώστε το κάλυμμα του μαλακτικού από το συρτάρι του διανομέα και πλύνετε και τα δύο αντικείμενα με νερό.
3. Επαναφέρετε το κάλυμμα του μαλακτικού και σπρώξτε το συρτάρι πίσω στην εσοχή.

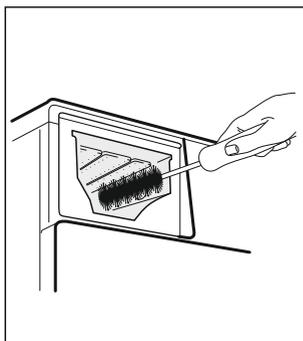
1. Πιέστε την απελευθέρωση και αφαιρέστε το συρτάρι του απορρυπαντικού



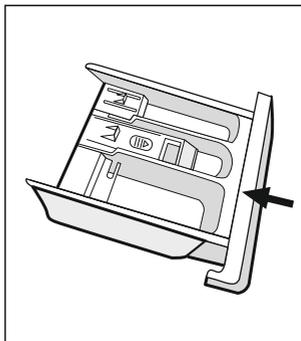
2. Καθαρίστε το συρτάρι του διανομέα και το κάλυμμα του μαλακτικού κάτω από το νερό



3. Καθαρίστε τα υπολείμματα με μια μαλακή βούρτσα



4. Τοποθετήστε ξανά το συρτάρι απορρυπαντικού



## ΣΗΜΕΙΩΣΗ

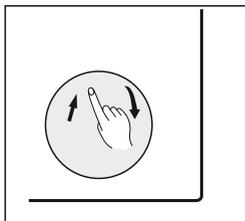
- Μην χρησιμοποιείτε λειαντικά ή καυστικά μέσα για να καθαρίσετε πλαστικά μέρη.
- Καθαρίζετε τη θήκη απορρυπαντικού κάθε 3 μήνες για να διασφαλίσετε την κανονική λειτουργία της συσκευής.

## Καθαρισμός του φίλτρου της αντλίας αποστράγγισης

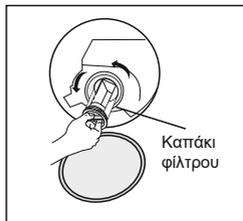
### ⚠ ΠΡΟΕΙΔΟΠΟΙΗΣΗ

- Βεβαιωθείτε ότι το μηχάνημα έχει ολοκληρώσει τον κύκλο πλύσης και είναι άδειο. Απενεργοποιήστε το και αποσυνδέστε το πριν καθαρίσετε το φίλτρο της αντλίας αποστράγγισης.
- Προσοχή στο ζεστό νερό. Περιμένετε να κρυώσει το νερό. Κίνδυνος εγκαύματος!
- Καθαρίζετε το φίλτρο περιοδικά κάθε 3 μήνες για να διασφαλίζετε την κανονική λειτουργία της συσκευής.

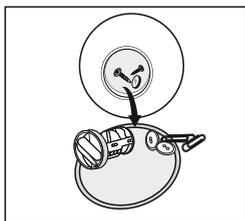
1. Ανοίξτε το κάτω καπάκι του καλύμματος



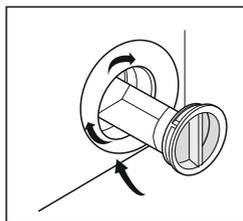
2. Ανοίξτε το φίλτρο γυρίζοντας αριστερόστροφα



3. Αφαιρέστε τα ξένα αντικείμενα



4. Κλείστε το καπάκι του φίλτρου



### ⚠ ΠΡΟΣΟΧΗ

- Όταν η συσκευή χρησιμοποιείται και ανάλογα με το επιλεγμένο πρόγραμμα μπορεί να υπάρχει ζεστό νερό στην αντλία. Μην αφαιρείτε ποτέ το κάλυμμα της αντλίας κατά τη διάρκεια ενός κύκλου πλύσης, πάντα περιμένετε μέχρι η συσκευή να ολοκληρώσει τον κύκλο και να αδειάσει. Κατά την αντικατάσταση του καλύμματος, βεβαιωθείτε ότι έχει ξανασφίξει με ασφάλεια.



# ΑΠΟΡΡΙΨΗ ΚΑΙ ΑΝΑΚΥΚΛΩΣΗ

## Σημαντικές οδηγίες για το περιβάλλον

Συμμόρφωση με την Οδηγία ΑΗΗΕ και απόρριψη του προϊόντος απορριμμάτων:  
Αυτό το προϊόν συμμορφώνεται με την Οδηγία ΑΗΗΕ της ΕΕ (2012/19/ΕΕ). Αυτό το προϊόν φέρει μια σήμανση για άχρηστο ηλεκτρικό και ηλεκτρονικό εξοπλισμό (ΑΗΗΕ).

Αυτό το σύμβολο υποδεικνύει ότι αυτό το προϊόν δεν πρέπει να απορρίπτεται μαζί με άλλα οικιακά απορρίμματα στο τέλος της διάρκειας ζωής του. Η χρησιμοποιημένη συσκευή πρέπει να επιστραφεί στο επίσημο σημείο συλλογής για ανακύκλωση ηλεκτρικών ηλεκτρονικών συσκευών. Για να βρείτε αυτά τα συστήματα συλλογής, επικοινωνήστε με τις τοπικές αρχές ή τον πωλητή λιανικής όπου αγοράσατε το προϊόν. Κάθε νοικοκυριό παίζει σημαντικό ρόλο στην ανάκτηση και την ανακύκλωση της παλιάς συσκευής.

Η κατάλληλη απόρριψη της χρησιμοποιημένης συσκευής βοηθά στην αποφυγή πιθανών αρνητικών συνεπειών για το περιβάλλον και την ανθρώπινη υγεία.



## Πληροφορίες συσκευασίας

Τα υλικά συσκευασίας του προϊόντος κατασκευάζονται από ανακυκλώσιμα υλικά σύμφωνα με τους Εθνικούς Περιβαλλοντικούς Κανονισμούς μας. Μην πετάτε τα υλικά συσκευασίας μαζί με τα οικιακά ή άλλα απορρίμματα. Μεταφέρετέ τα στα σημεία συλλογής υλικών συσκευασίας που έχουν ορίσει οι τοπικές αρχές.



## ΔΗΛΩΣΗ ΣΥΜΜΟΡΦΩΣΗΣ

Με την παρούσα, δηλώνουμε ότι η παρούσα συσκευή συμμορφώνεται προς τις ουσιαστικές απαιτήσεις και τις λοιπές διατάξεις των παρακάτω οδηγιών:

EMC-Directive: 14 / 30 / EU

Low Voltage Directive: 14 / 35 / EU

ErP Directive 09 / 125 / EC

CE Marking: 93 / 68 / EEC

RoHS Directive: 11 / 65 / EU Delegated Directive (EU) 15 / 863

Αντίγραφο της Δήλωσης Συμμόρφωσης υπάρχει στο [www.united-electronics.gr](http://www.united-electronics.gr)



## Εξυπηρέτηση πελατών

Τα ανταλλακτικά για τη συσκευή σας είναι διαθέσιμα για τουλάχιστον 10 χρόνια σύμφωνα με τον ΚΑΝΟΝΙΣΜΟ 2019/2023 ΤΗΣ ΕΠΙΤΡΟΠΗΣ της Ε.Ε. ΠΑΡΑΡΤΗΜΑ II - Απαιτήσεις οικολογικού σχεδιασμού.

Σε περίπτωση απορίας, επικοινωνήστε με το κέντρο εξυπηρέτησης πελατών.

### ΠΡΟΕΙΔΟΠΟΙΗΣΗ

Κίνδυνος ηλεκτροπληξίας

- Μην προσπαθείτε ποτέ να επισκευάσετε μια συσκευή που είναι ελαττωματική ή εικάζεται ότι είναι ελαττωματική. Μπορεί να θέσετε σε κίνδυνο τη ζωή σας και τη ζωή των μελλοντικών χρηστών. Μόνο εξουσιοδοτημένοι ειδικοί επιτρέπεται να εκτελούν αυτές τις εργασίες επισκευής.
- Η ακατάλληλη επισκευή θα ακυρώσει την εγγύηση και οι επακόλουθες ζημιές δεν μπορούν να αναγνωριστούν!

### Μεταφορά

Σημαντικά βήματα όταν μετακινείτε την συσκευή

- Αποσυνδέστε τη συσκευή από την πρίζα και κλείστε τη βρύση εισόδου νερού.
- Ελέγξτε εάν η πόρτα και η θήκη απορρυπαντικού έχουν κλείσει σωστά.
- Αφαιρέστε το σωλήνα εισαγωγής νερού και τον εύκαμπτο σωλήνα εξόδου από τις εγκαταστάσεις του σπιτιού.
- Αφήστε το νερό να στραγγίσει εντελώς από τη συσκευή (δείτε «Καθαρισμός του φίλτρου της αντλίας αποστράγγισης»)
- Σημαντικό: Τοποθετήστε ξανά τα 4 μπουλόνια μεταφοράς στο πίσω μέρος της συσκευής.
- Αυτή η συσκευή είναι βαριά. Μεταφορά με προσοχή. Μην κρατάτε ποτέ κανένα προεξέχον μέρος του μηχανήματος κατά την ανύψωση. Η πόρτα του μηχανήματος δεν μπορεί να χρησιμοποιηθεί ως λαβή.

**ΕΙΣΑΓΩΓΕΑΣ:**

**Καλλιόπη Καρύδα & ΣΙΑ Ε.Ε.**

17ης Νοεμβρίου 87Α

55535, Πυλαία, Θεσσαλονίκη

Τηλ. 2316 006600

Fax. 2316 006650

**[www.united-electronics.gr](http://www.united-electronics.gr)**

