



ΔΑΠΕΔΟ LVT CEDRO



Οδηγίες τοποθέτησης και χρήσης



5207303318725

Συγχαρητήρια!

Έχετε αγοράσει ένα προϊόν κατασκευασμένο από υλικά υψηλής ποιότητας. Παρακαλούμε ακολουθήστε τις οδηγίες τοποθέτησης όπως παρουσιάζονται στις εικόνες που ακολουθούν, προκειμένου να το τοποθετήσετε με επιτυχία.

Περιεχόμενα

Πριν ξεκινήσετε.....	5
Ποια είναι η σημασία των συμβόλων που χρησιμοποιούνται;.....	5
Σημαντικές υποδείξεις	8
Αναγκαία εργαλεία	8
Πριν την τοποθέτηση	9
Υπόστρωμα.....	9
Τοποθέτηση	11
Ολοκλήρωση της τοποθέτησης	12
Καθαρισμός και φροντίδα.....	13
Απόρριψη προϊόντος.....	14
Απόρριψη συσκευασίας	14
Εγγύηση.....	15

Πριν ξεκινήσετε...

Ποια είναι η σημασία των συμβόλων που χρησιμοποιούνται;

Οι σημειώσεις που υποδεικνύουν κίνδυνο και οι υπόλοιπες σημειώσεις προσδιορίζονται με σαφήνεια στο εγχειρίδιο οδηγιών. Χρησιμοποιούνται τα ακόλουθα σύμβολα:



Διαβάστε προσεκτικά τις παρούσες οδηγίες πριν τη χρήση. Τηρείτε όλες τις οδηγίες ασφαλείας.



ΠΡΟΣΟΧΗ!
Κίνδυνος πρόκλησης ζημιάς στο προϊόν!



Ολισθηρότητα: DS



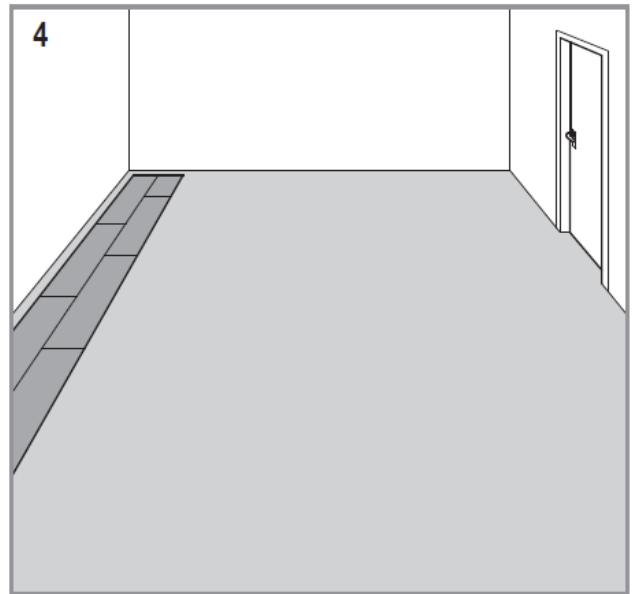
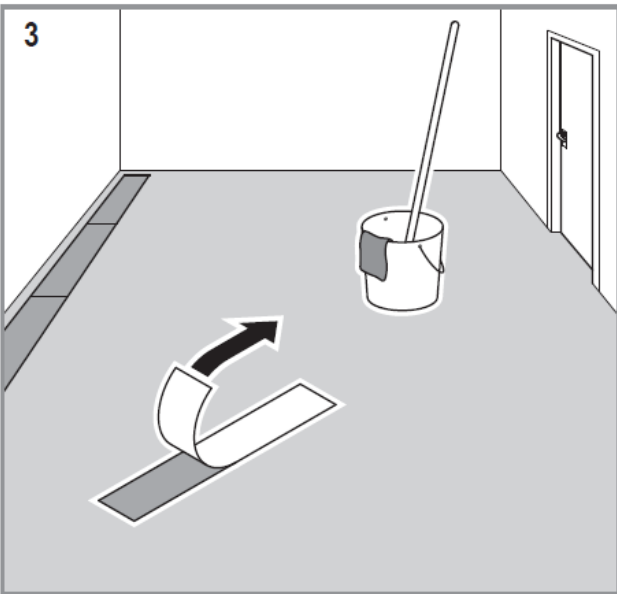
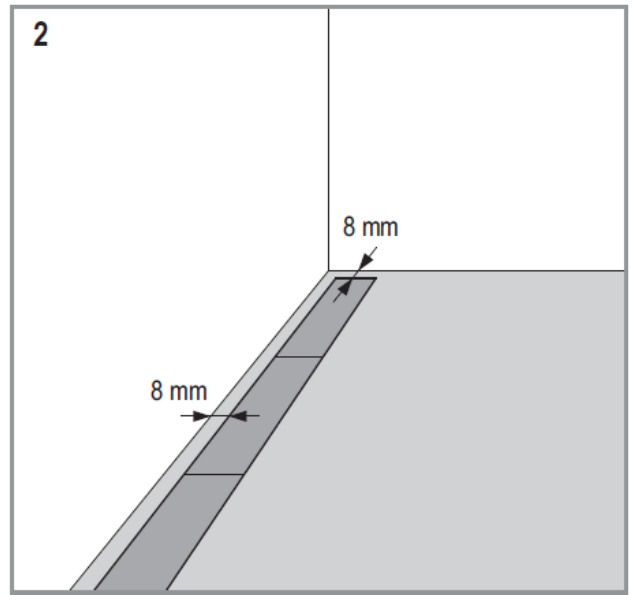
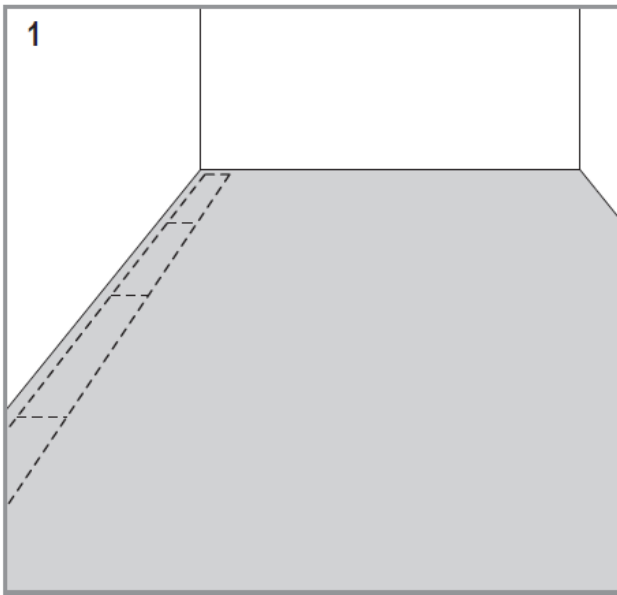
Αντίδραση στη φωτιά: Κλάση B_{fl} - s₁

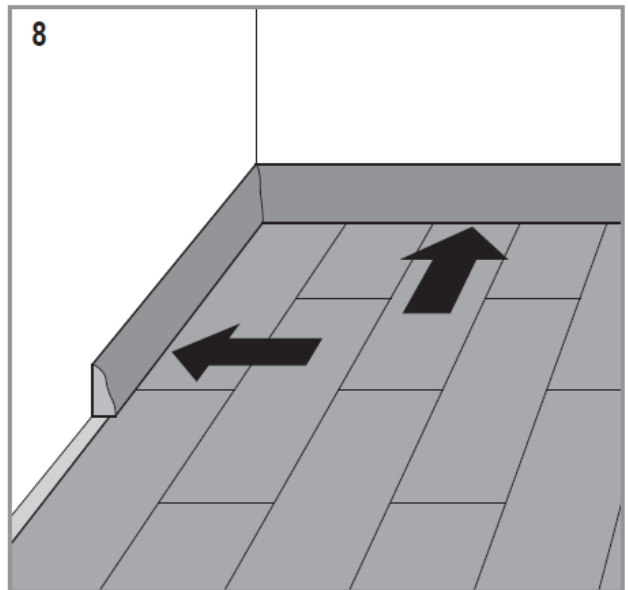
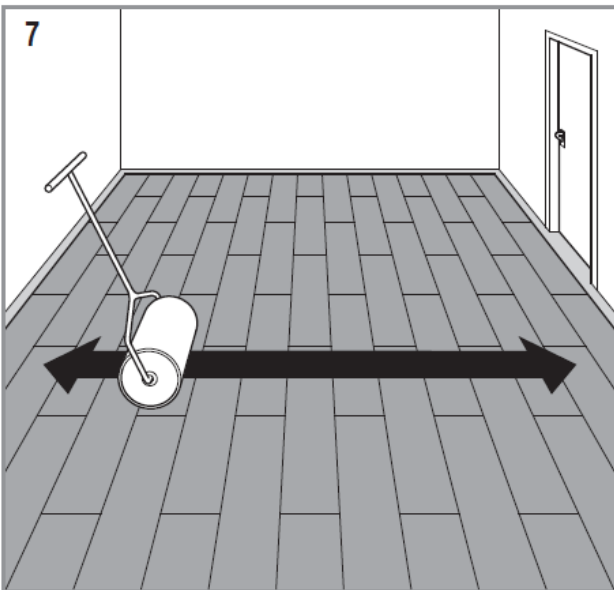
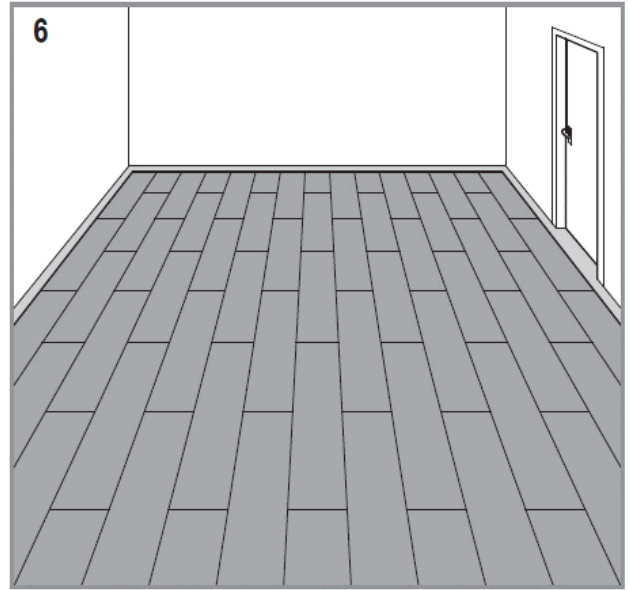
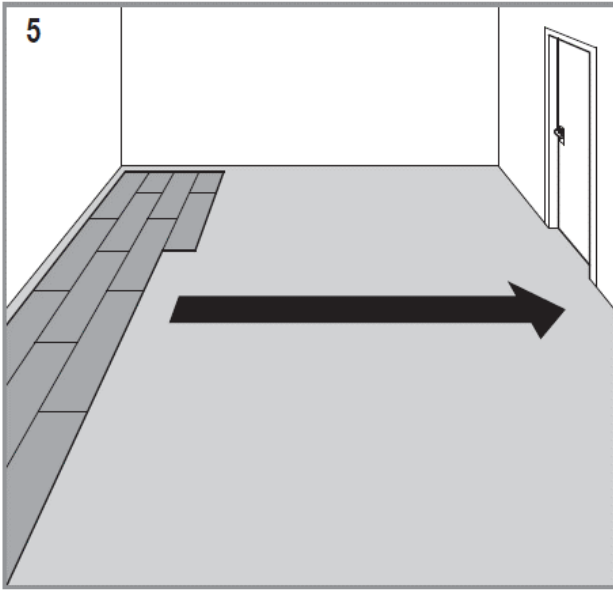


Εκπομπές φορμαλδεΐδης: E1



Κατάλληλο για ελαφριά οικιακή χρήση





Σημαντικές υποδείξεις

- Διαβάστε προσεκτικά όλες τις οδηγίες πριν την τοποθέτηση και πρώτη χρήση του δαπέδου. Τηρείται τις οδηγίες για την αποφυγή πρόκλησης βλάβης στο δάπεδο.
- Φυλάξτε τις οδηγίες για μελλοντική αναφορά.
- Απομακρύνετε τα παιδιά και τα κατοικίδια κατά τη διάρκεια της τοποθέτησης.
- Πριν τη χρήση βεβαιωθείτε ότι έχετε τοποθετήσει σωστά το δάπεδο.
- Το δάπεδο προορίζεται για χρήση σε εσωτερικούς χώρους.
- Το δάπεδο είναι κατάλληλο για ελαφριά οικιακή χρήση.
- Το δάπεδο είναι κατάλληλο και για χρήση σε συστήματα ενδοδαπέδιας θέρμανσης. Η θερμοκρασία του συστήματος ενδοδαπέδιας θέρμανσης θα πρέπει να κυμαίνεται από 18-28°C
- Το δάπεδο **ΔΕΝ** είναι κατάλληλο για τοποθέτηση:
 - Σε εξωτερικούς χώρους
 - Σε χώρους με θερμοκρασίες κάτω των 15 °C
 - Σε δάπεδα με ρωγμές και υγρασία
 - Σε WC, μπάνιο
 - Σε πλάκες OSB, μονωτικά υποστρώματα, καθώς και άλλα αφαιρούμενα υποστρώματα.



ΠΡΟΣΟΧΗ!

Το δάπεδο είναι αυτοκόλλητο.

Αναγκαία εργαλεία

- Ταινία μέτρησης ή σπαστό μέτρο
- Νήμα χάραξης ή πήχης
- Μολύβι
- Μαχαίρι γενικής χρήσης

Τα εργαλεία αυτά δεν περιλαμβάνονται στη συσκευασία.

Πριν την τοποθέτηση

Παρακαλείσθε να χρησιμοποιείτε μόνο πακέτα της ίδιας παρτίδας για να αποφύγετε διαφορές στο χρώμα και το σχέδιο (το νούμερο της παρτίδας αναγράφεται στο χαρτοκιβώτιο, δίπλα στο barcode). Μπορείτε να αναμίξετε λωρίδες από διάφορα πακέτα ίδιας παρτίδας, για να εξισορροπήσετε τυχόν ελαφρές χρωματικές παραλλαγές ώστε να επιτύχετε μια ομοιόμορφη εικόνα.

Αφήστε το δάπεδο να εγκλιματιστεί στον χώρο που πρόκειται να τοποθετηθεί για 48 ώρες πριν από την τοποθέτηση. Για το σκοπό αυτό, βγάλτε το δάπεδο από τη συσκευασία του και τοποθετήστε το σε μικρές στοίβες με την όψη του στραμμένη προς τα πάνω.

Για τον εγκλιματισμό πρέπει στο χώρο να τηρούνται οι παρακάτω συνθήκες:

- Θερμοκρασία αέρα τουλάχιστον 18 °C
- Θερμοκρασία δαπέδου τουλάχιστον 15 °C
- Σχετική υγρασία αέρα μέγιστη 65% (ιδανικά 40-65%)

Οι συνθήκες αυτές πρέπει να διατηρηθούν επίσης και κατά τη διάρκεια της τοποθέτησης αλλά και τρεις ημέρες μετά το πέρας αυτής.

ΠΡΟΣΟΧΗ!



Κίνδυνος πρόκλησης ζημιάς στο προϊόν!

Αν η επιφανειακή θερμοκρασία του δαπέδου υπερβαίνει για μεγάλο χρονικό διάστημα τους 28 °C, π.χ. λόγω άμεσης ηλιακής ακτινοβολίας (μπαλκόνι με τζαμαρία), δεν είναι δυνατή η τοποθέτηση.

Υπόστρωμα

Το υπόστρωμα πρέπει να είναι επίπεδο, σταθερό και χωρίς σκόνη, καθώς και χωρίς ρωγμές, ρύπους, λίπη και λάδια. Πρέπει να είναι διαρκώς στεγνό και να παραμένει στεγνό. Για την ενίσχυση της πρόσφυσης είναι απαραίτητη η επίστρωση με αστάρι πριν την τοποθέτηση του δαπέδου.

Επίστρωση νέου υποστρώματος/ασβεστοκονίαμα/υγρό επίχρισμα

- Περάστε με κατάλληλο στόκο για να εξομαλύνετε τυχόν ανωμαλίες.
- Λειάνετε προσεκτικά το δάπεδο. Το πάχος της στρώσης πρέπει να ανέρχεται σε τουλάχιστον 2 mm.
- Καθαρίστε τη σκόνη και αφαιρέστε πλήρως τα υπολείμματα.
- Εφαρμόστε το αστάρι.

Δάπεδο από PVC, ομογενές

Η άμεση τοποθέτηση σε επένδυση δαπέδου από PVC (στο οποίο δεν έχει τοποθετηθεί στην πίσω πλευρά του αφρώδες υλικό ή ύφασμα) είναι δυνατή μόνο αν η επένδυση δαπέδου είναι σταθερά συνδεδεμένη με το υπόβαθρο.

- Καθαρίστε την επιφάνεια για την απομάκρυνση των ρύπων από το υφιστάμενο δάπεδο.
- Αφαιρέστε τα καθαριστικά από την επιφάνεια του δαπέδου με καθαρό νερό.
- Εφαρμόστε το αστάρι.

Δάπεδο από λινόλαιο, καουτσούκ, laminate, μοκέτα, πολυλεφίνες

Δεν είναι δυνατή η άμεση τοποθέτηση σε αυτές τις επενδύσεις δαπέδου.

- Απομακρύνετε την παλιά επένδυση δαπέδου και ελέγξτε το υπόστρωμα.
- Απομακρύνετε τις στρώσεις κόλλας από τα υποστρώματα τσιμέντου.
- Περάστε με κατάλληλο στόκο για να εξομαλύνετε τυχόν ανωμαλίες.
- Λειάνετε προσεκτικά το δάπεδο. Το πάχος της στρώσης πρέπει να ανέρχεται σε τουλάχιστον 2 mm.
- Καθαρίστε τη σκόνη και αφαιρέστε πλήρως τα υπολείμματα.
- Εφαρμόστε το αστάρι.

Ξύλινο δάπεδο

Είναι δυνατή η τοποθέτηση πάνω σε κόντρα πλακέ Ρ3 (πλάκες δαπέδου κατάλληλες για υγρούς χώρους).

- Συνδέστε τα κόντρα πλακέ σύμφωνα με τις οδηγίες του κατασκευαστή.
- Γεμίστε τους αρμούς με τον κατάλληλο στόκο.
- Εφαρμόστε το αστάρι.

Κεραμικά πλακάκια

- Στοκάρετε για να εξομαλύνετε την επιφάνεια από τυχόν ανωμαλίες.
- Λειάνετε προσεκτικά το δάπεδο. Το πάχος της στρώσης πρέπει να ανέρχεται σε τουλάχιστον 2 mm.
- Καθαρίστε τη σκόνη και αφαιρέστε πλήρως τα υπολείμματα.
- Εφαρμόστε το αστάρι.

Τοποθέτηση

Για να αποφύγετε την ανομοιόμορφη τοποθέτηση των λωρίδων, προσχεδιάστε την κατάταξή τους έτσι ώστε το πλάτος των σανίδων της πρώτης σειράς από τους τοίχους, να είναι τουλάχιστον 50 mm (Εικ. 1). Τοποθετήστε, χωρίς κόλλα, μια στρώση κατά μήκος και κατά πλάτος και διευθετήστε την κατάταξή τους ανάλογα.

- Μόλις καθοριστεί η αρχική σειρά, δημιουργήστε μια παράλληλη σειρά προς τον τοίχο, ο οποίος βρίσκεται απέναντι από την πόρτα εισόδου στον χώρο. Αν η πρώτη σειρά λωρίδων πρέπει να κοπεί, προσθέστε αυτή τη διάσταση στο πλάτος μιας πλήρους λωρίδας και χρησιμοποιήστε την ως αρχική σειρά. Βεβαιωθείτε πως λάβατε υπόψη σας τις ανομοιομορφίες του τοίχου και πως παραμένει ένας αρμός διαστολής με πλάτος τουλάχιστον 8 mm μεταξύ των λωρίδων και του τοίχου (Εικ. 2). Τοποθετείτε τον αρμό διαστολής πάντα μεταξύ του τοίχου και του σημείου σύνδεσης των λωρίδων.
- Αν αποφασίσετε να εξοπλίσετε ένα μεγάλο χώρο με δάπεδο LVT, συνιστούμε να τοποθετείτε κάθε 6 m έναν αρμό διαστολής τουλάχιστον 6-8 mm.
- Αφαιρέστε το χαρτί της πίσω όψης από την πρώτη λωρίδα, τοποθετήστε το κατά μήκος της αρχικής σειράς και πιέστε την γερά (Εικ.3). Βεβαιωθείτε πως το χαρτί θα απορριφθεί αμέσως, γιατί είναι πολύ ολισθηρό και, αν το πατήσετε, μπορεί να πέσετε και να τραυματιστείτε. Τοποθετήστε κάθε λωρίδα πολύ κοντά ώστε να εφάπτεται πλήρως με την προηγούμενη.
- Κόψτε μια λωρίδα στη μέση, για να αρχίσετε τη δεύτερη σειρά λωρίδων (Εικ.4). Χρησιμοποιήστε ένα μαχαίρι γενικής χρήσης και έναν οδηγό, για να κόψετε τη λωρίδα σε γωνία 90 μοιρών στο μήκος της. Χρησιμοποιήστε αυτή την κομμένη στη μέση λωρίδα, για να αρχίσετε την επόμενη σειρά. Εκτός αυτού φροντίστε να αφήσετε έναν αρμό διαστολής με πλάτος τουλάχιστον 8 mm μεταξύ των λωρίδων και του τοίχου (Εικ. 2).
- Τοποθετήστε τις επόμενες σειρές λωρίδων με τον ίδιο τρόπο (Εικ.5), μέχρι να φτάσετε στην τελευταία σειρά (Εικ.6). Η τυχαία κατάταξη των τελικών τεμαχίων προσδίδει στο επιστρωμένο δάπεδο αυθεντική όψη και φυσικό αποτέλεσμα.

-
- Μην αφαιρείτε το διαχωριστικό χαρτί στις σειρές που καταλήγουν κατά μήκος του τοίχου, μέχρι οι λωρίδες να σημανθούν και να κοπούν. Αν οι λωρίδες κατά μήκος των τοίχων της επιμήκους πλευράς πρέπει να κοπούν ως προς το πλάτος, χρησιμοποιήστε έναν ίσιο πήχη ως οδηγό.
 - Σηματοδοτήστε και τις δύο λωρίδες με το κατάλληλο πλάτος και κόψτε με το μαχαίρι γενικής χρήσης, χρησιμοποιώντας έναν ίσιο πήχη ως οδηγό. Κόψτε τη λωρίδα κατά μήκος της γραμμής χάραξης σε 2 κομμάτια και τοποθετήστε τα κομμένα κομμάτια κατά μήκος του τοίχου. Βεβαιωθείτε πως διατηρείτε έναν αρμό διαστολής με πλάτος τουλάχιστον 8 mm σε όλους τους τοίχους.
 - Αμέσως μετά την τοποθέτηση αφαιρείτε όλες τις περιττές κόλλες από την επιφάνεια των λωρίδων. Μετά την τοποθέτηση περάστε το δάπεδο με έναν κύλινδρο δαπέδου ελάχιστου βάρους 45 kg (Εικ.7). Αν δε διαθέτετε κύλινδρο δαπέδου, χρησιμοποιήστε ξύλινο πλάστη και το βάρος σας. Αν η επένδυση δαπέδου δεν πιεστεί σωστά με τον κύλινδρο δαπέδου μπορεί να ξεκολλήσει ή να δημιουργήσει κύματα. Μη σφουγγαρίσετε τη νέα σας επένδυση δαπέδου για 48 ώρες μετά την τοποθέτηση.
 - Απομακρύνετε όλα τα παλιά σοβατεπί και τα διακοσμητικά φινιρίσματα. Πρέπει να βεβαιωθείτε πως τα νέα σοβατεπί θα είναι στερεωμένα στην τοιχοποιία και όχι κάτω από το δάπεδο (Εικ. 8).

Ολοκλήρωση της τοποθέτησης

- Απομακρύνετε όλους τους αποστάτες από τα άκρα του χώρου, αφού τοποθετηθούν όλες οι λωρίδες.
- Τοποθετήστε σοβατεπί. Μη στερεώνετε τα σοβατεπί στην επένδυση δαπέδου.
- Ανοίξτε προκαταβολικά τις οπές διάτρησης και τοποθετήστε τα σοβατεπί. Τα σοβατεπί πρέπει να έχουν αρκετό πάχος ώστε να καλύπτουν τον αρμό διαστολής με πλάτος τουλάχιστον 8 mm. Μη στερεώνετε τα σοβατεπί πάνω στην επένδυση δαπέδου. Στερεώστε τα σοβατεπί στον τοίχο.
- Χρησιμοποιήστε μια προστατευτική επιφάνεια για να προφυλάξετε το δάπεδο όταν μετακινείτε βαριά έπιπλα ή συσκευές.
- Χρησιμοποιείτε κάτω από τα πόδια των επίπλων κατάλληλο προστατευτικό δαπέδου.

Καθαρισμός και φροντίδα



ΠΡΟΣΟΧΗ!

Κίνδυνος πρόκλησης ζημιάς στο προϊόν!

Μην τοποθετείτε βαριά έπιπλα ή αντικείμενα επάνω στο δάπεδο, όπως, π.χ. έπιπλα κουζίνας, καναπέδες, ενυδρεία ή βαριές ντουλάπες. Μπορεί να επηρεάσουν αρνητικά το βαθμό συρρίκνωσης του δαπέδου και να οδηγήσουν στην παραμόρφωσή του.

Παρακαλείσθε να ακολουθήσετε τις συστάσεις αυτών των οδηγιών, για να διατηρήσετε το δάπεδο σαν καινούριο.

- Μετά την τοποθέτηση του δαπέδου προτείνουμε να το καθαρίσετε ελαφρά για πρώτη φορά, ώστε να απομακρυνθούν και να διαλυθούν τυχόν ρύποι και εναποθέσεις που προκλήθηκαν κατά την τοποθέτηση. Μπορείτε να το σφουγγαρίσετε 48 ώρες μετά την τοποθέτηση. Για να προστατέψετε την επιφάνεια της επένδυσης δαπέδου από ρύπους που μπορεί να τραυματίσουν την επιφάνεια του δαπέδου, προτείνεται να προστατεύεται το χώρο από την είσοδο της υγρασίας, των ρύπων και των μικροσωματιδίων που καταλήγουν στο δάπεδο.
- Παρακαλείσθε να δοκιμάζετε κάθε νέο απορρυπαντικό πρώτα σε ένα μικρό και μη έντονα ορατό τμήμα του δαπέδου, και αποφεύγετε να χρησιμοποιείτε δραστικά απορρυπαντικά ή απορρυπαντικά με βάση την αμμωνία.
- Σκουπίστε με ηλεκτρική σκούπα το δάπεδο, για να βεβαιωθείτε πως απομακρύνθηκαν όλοι οι ρύποι και όλες οι εναποθέσεις.
- Σφουγγαρίστε το δάπεδο με ζεστό και καθαρό νερό 48 ώρες μετά την τοποθέτηση. Για την απομάκρυνση υπολειμμάτων νερού χρησιμοποιήστε ένα στεγνό πανί ή ηλεκτρική σκούπα υγρής αναρρόφησης. Αφήστε το δάπεδο να στεγνώσει.
- Φροντίστε ώστε το δάπεδο να μην υποστεί ζημιά από τα νύχια των κατοικίδιων ζώων. Μπορεί να δημιουργηθούν έντονες εκδορές στην επιφάνεια. Το ίδιο ισχύει και για οποιοδήποτε αιχμηρό αντικείμενο όταν το δάπεδο δεν είναι προστατευμένο.
- Το δάπεδο πρέπει να προστατεύεται από την άμεση και παρατεταμένη έκθεση στο ηλιακό φως. Σε περίπτωση έκθεσης σε έντονο φως, χρησιμοποιήστε συστήματα σκίασης ή περσίδες για να περιορίσετε την άμεση έκθεσή του στο φως του ήλιου. Τα ελαστικά δάπεδα δεν είναι ανθεκτικά σε πολύ υψηλές θερμοκρασίες. Όσον αφορά άδεια κτίρια, θα πρέπει να λαμβάνεται υπόψη ο φυσικός αερισμός ή η προσωρινή χρήση συστήματος κλιματισμού. Εσωτερικές

θερμοκρασίες άνω των 36 °C για παρατεταμένο χρονικό διάστημα, σε συνδυασμό με την άμεση έκθεση στο ηλιακό φως μπορεί μακροπρόθεσμα να προκαλέσουν αλλοιώσεις στο δάπεδο.

- Μην εφαρμόζετε κερί σε δάπεδα LVT. Καθώς η επιφάνειά τους έχει πολύ πυκνή δομή και δεν είναι πορώδης, το κερί δε θα μπορέσει να εισχωρήσει στο εσωτερικό της και θα σχηματιστεί απλώς ένα στρώμα που θα κιτρινίσει και θα συσσωρεύσει σκόνη.

Απόρριψη προϊόντος

Για την απόρριψη του προϊόντος σας απευθυνθείτε πρώτα στην υπηρεσία καθαριότητας του δήμου που ανήκετε.

Με την απόρριψη του προϊόντος, απορρίψτε τις οδηγίες χρήσης στους μπλε κάδους ανακύκλωσης.

Απόρριψη συσκευασίας



Η συσκευασία αποτελείται από χαρτόνι και πλαστικά με αντίστοιχη σήμανση, που μπορούν να ανακυκλωθούν.

Διαθέστε αυτά τα υλικά στα κατάλληλα σημεία ανακύκλωσης.

Εγγύηση

Για αυτό το προϊόν ισχύει εγγύηση με διάρκεια πέντε έτη από την ημερομηνία αγοράς, εφόσον αυτό έχει αγοραστεί από κατάστημα Praktiker στην Ελλάδα. Βλάβες που προέρχονται από ακατάλληλη μεταχείριση ή χειρισμό, λάθος τοποθέτηση ή φύλαξη, από βία ή άλλες εξωτερικές επιδράσεις, καθώς και σε παρεμβάσεις του αγοραστή ή τρίτων οι οποίες δεν ήταν σύμφωνες με τις οδηγίες χρήσης που συνοδεύουν το προϊόν, δεν καλύπτονται από την εγγύηση. Επίσης, δεν καλύπτεται η φυσιολογική φθορά λόγω χρήσης. Προτείνουμε να διαβάσετε προσεκτικά τις οδηγίες χρήσεως, διότι περιέχουν σημαντικές υποδείξεις. Για λόγους εξακρίβωσης της ημερομηνίας αγοράς, είναι απαραίτητο να κρατήσετε την απόδειξη αγοράς, που αποτελεί το μόνο αποδεικτικό στοιχείο της ημερομηνίας αγοράς.

Σε περίπτωση που θέλετε να κάνετε χρήση της εγγύησης ή σε περίπτωση βλάβης παρακαλούμε απευθυνθείτε προσωπικά στο κατάστημα αγοράς.

Παρακαλούμε προσέξτε ότι θα επισυνάπτετε, θα έχετε διαθέσιμα, ή θα φέρετε μαζί σας σε κάθε περίπτωση τα ακόλουθα:

- Απόδειξη αγοράς
- Περιγραφή προϊόντος
- Περιγραφή του εμφανιζόμενου προβλήματος με όσο το δυνατόν πιο ακριβή αναφορά του ελαττώματος.

Εκτός των δικαιωμάτων που παρέχονται με την παρούσα εγγύηση στον καταναλωτή, αυτός έχει σε κάθε περίπτωση και όλα τα δικαιώματα που απορρέουν από τις κείμενες διατάξεις και τους νόμους σχετικά με τη σύμβαση πώλησης.

Praktiker Hellas A.E.
Πειραιώς 176-177 78
Ταύρος, Αθήνα
www.praktiker.gr

