



---

# ΔΑΠΕΔΟ LVT WALNUT

---



Οδηγίες τοποθέτησης και χρήσης



5207303318763



---

## **Συγχαρητήρια!**

Έχετε αγοράσει ένα προϊόν κατασκευασμένο από υλικά υψηλής ποιότητας. Παρακαλούμε ακολουθήστε τις οδηγίες τοποθέτησης όπως παρουσιάζονται στις εικόνες που ακολουθούν, προκειμένου να το τοποθετήσετε με επιτυχία.

---

## Περιεχόμενα

<b>Πριν ξεκινήσετε.....</b>	<b>5</b>
Ποια είναι η σημασία των συμβόλων που χρησιμοποιούνται;.....	5
Σημαντικές υποδείξεις .....	6
Αναγκαία εργαλεία .....	6
<b>Πριν την τοποθέτηση .....</b>	<b>7</b>
Υπόστρωμα .....	9
Επιλογή κόλλας .....	9
<b>Τοποθέτηση .....</b>	<b>10</b>
<b>Καθαρισμός και φροντίδα .....</b>	<b>12</b>
<b>Απόρριψη προϊόντος .....</b>	<b>13</b>
<b>Απόρριψη συσκευασίας .....</b>	<b>13</b>
<b>Εγγύηση.....</b>	<b>14</b>

---

## Πριν ξεκινήσετε...

### Ποια είναι η σημασία των συμβόλων που χρησιμοποιούνται;

Οι σημειώσεις που υποδεικνύουν κίνδυνο και οι υπόλοιπες σημειώσεις προσδιορίζονται με σαφήνεια στο εγχειρίδιο οδηγιών. Χρησιμοποιούνται τα ακόλουθα σύμβολα:



Διαβάστε προσεκτικά τις παρούσες οδηγίες πριν τη χρήση. Τηρείτε όλες τις οδηγίες ασφαλείας.



**ΠΡΟΣΟΧΗ!**  
Κίνδυνος πρόκλησης ζημιάς στο προϊόν!



Ολισθηρότητα: DS



Αντίδραση στη φωτιά: Κλάση B<sub>fl</sub> - s1



Εκπομπές φορμαλδεΐδης: E1



Κατάλληλο για έντονη οικιακή χρήση



Κατάλληλο για έντονη επαγγελματική χρήση

---

## Σημαντικές υποδείξεις

- Διαβάστε προσεκτικά όλες τις οδηγίες πριν την τοποθέτηση και πρώτη χρήση του δαπέδου. Τηρείται τις οδηγίες για την αποφυγή πρόκλησης βλάβης στο δάπεδο.
- Φυλάξτε τις οδηγίες για μελλοντική αναφορά.
- Απομακρύνετε τα παιδιά και τα κατοικίδια κατά τη διάρκεια της τοποθέτησης.
- Πριν τη χρήση βεβαιωθείτε ότι έχετε τοποθετήσει σωστά το δάπεδο.
- Το δάπεδο προορίζεται για χρήση σε εσωτερικούς χώρους.
- Το δάπεδο είναι κατάλληλο για έντονη οικιακή χρήση καθώς και για έντονη επαγγελματική χρήση.
- Το δάπεδο είναι κατάλληλο και για χρήση σε συστήματα ενδοδαπέδιας θέρμανσης. Η θερμοκρασία του συστήματος ενδοδαπέδιας θέρμανσης θα πρέπει να κυμαίνεται από 18-28°C.



### ΠΡΟΣΟΧΗ!

Το δάπεδο τοποθετείται με κόλλα.

---

### ΠΡΟΣΟΧΗ!

#### Κίνδυνος πρόκλησης ζημιάς στο προϊόν!



Το δάπεδα **ΔΕΝ** είναι κατάλληλα για τοποθέτηση σε:

- Εξωτερικούς χώρους, κέντρα σολάριουμ, σάουνες ή χώρους όπου υπάρχει στάσιμο νερό
- Μη θερμαινόμενα δωμάτια

Η έκθεση σε έντονο ηλιακό φως για μεγάλα χρονικά διαστήματα μπορεί να προκαλέσει ζημιά στο δάπεδο.

---

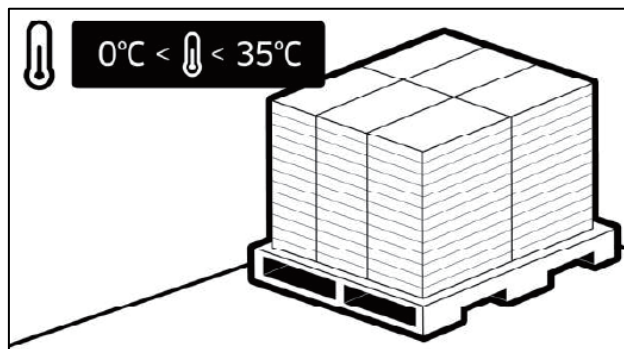
## Αναγκαία εργαλεία

- Ταινία μέτρησης ή σπαστό μέτρο
- Νήμα χάραξης ή πήχης
- Μολύβι
- Μαχαίρι γενικής χρήσης

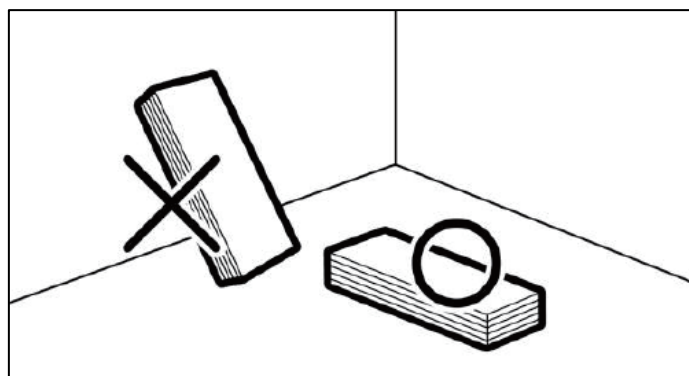
Τα εργαλεία αυτά δεν περιλαμβάνονται στη συσκευασία.

## Πριν την τοποθέτηση

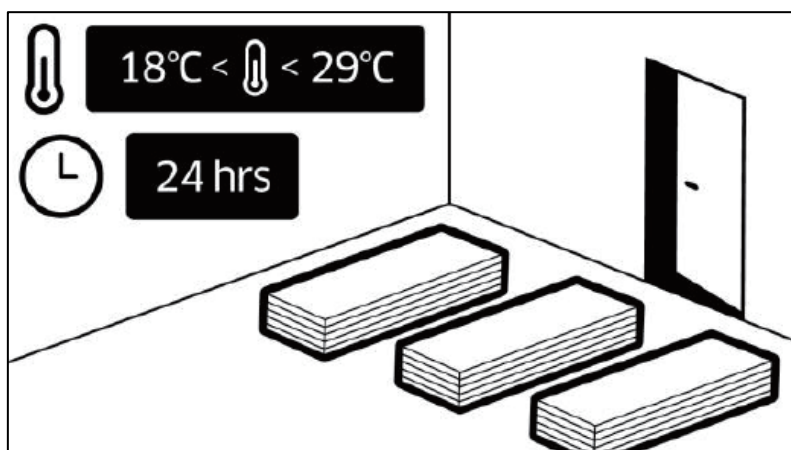
- Το δάπεδο πρέπει να φυλάσσεται σε επίπεδη επιφάνεια σε ξηρό και αεριζόμενο χώρο. Μη φυλάσσετε το δάπεδο σε χώρους με πολύ χαμηλή (χαμηλότερη από 0°C) ή πολύ υψηλή θερμοκρασία (υψηλότερη από 35°C) ή με υψηλή συγκέντρωση υγρασίας.



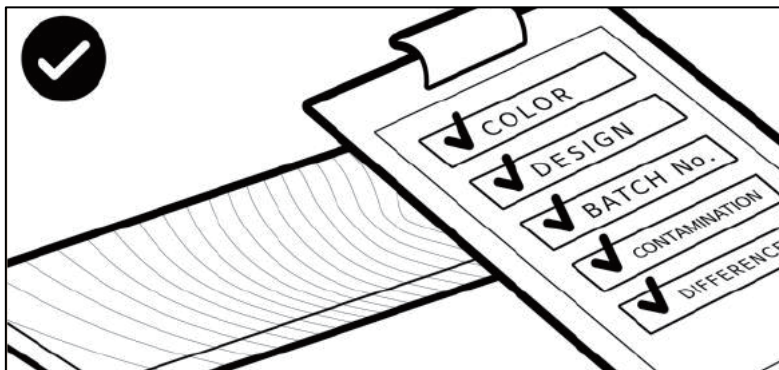
- Φυλάξτε τα πακέτα οριζόντια στο δάπεδο και όχι κατακόρυφα ή στερεωμένα σε τοίχο.



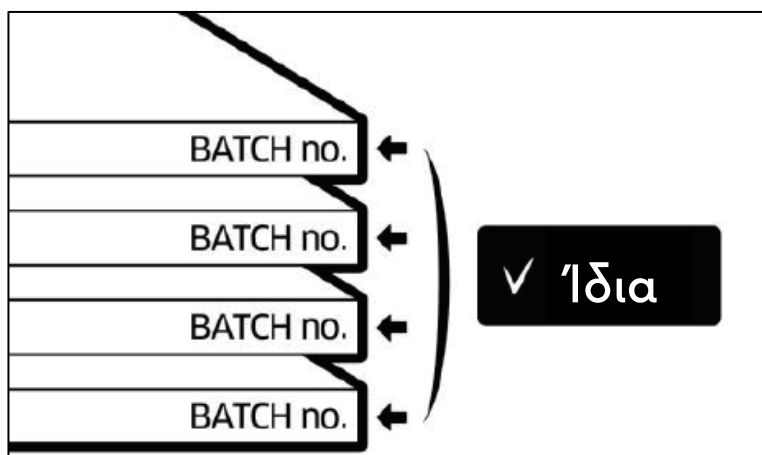
- Συνιστάτε να αφήνετε τα πακέτα στο σημείο εγκατάστασης για τουλάχιστον μία ημέρα και σε θερμοκρασία δωματίου (18-29°C) προκειμένου να επιτευχθεί ένα άψογο αποτέλεσμα τοποθέτησης.



- Συνιστάται ο οπτικός έλεγχος των σανίδων πριν από την τοποθέτηση, προκειμένου να επαληθεύονται, μεταξύ άλλων, ο αριθμός παρτίδας, ο κωδικός προϊόντος, το χρώμα και το σχέδιο. Σε περίπτωση που διαπιστώνονται τυχόν διαφορές ή ελαττώματα μην προχωρήσετε στην τοποθέτηση και επικοινωνήστε με το κατάστημα αγοράς.



- Συνιστάται μόνο η τοποθέτηση προϊόντων στον ίδιο χώρο με τον ίδιο αριθμό παρτίδας (το νούμερο της παρτίδας αναγράφεται στο χαρτοκιβώτιο, δίπλα στο barcode).





---

## Υπόστρωμα

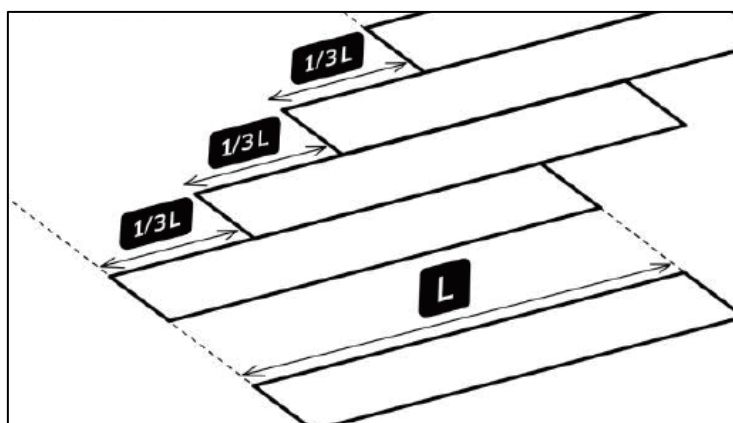
- Η ανάλυση και η προετοιμασία του υποστρώματος αποτελεί ευθύνη του εγκαταστάτη.
- Το δάπεδο πρέπει να καθαρίζεται με ηλεκτρική σκούπα και νωπή σφουγγαρίστρα για την απομάκρυνση σκόνης, εστιών μόλυνσης ή/και ξένων σωματιδίων που θα μπορούσαν να παρεμποδίσουν την ορθή τοποθέτησή του.
- Ο μέσος όρος των επιπέδων υγρασίας σε πέντε τυχαία σημεία πρέπει να είναι μικρότερος από 5% (και μικρότερος από 75% σχετική υγρασία).

## Επιλογή κόλλας

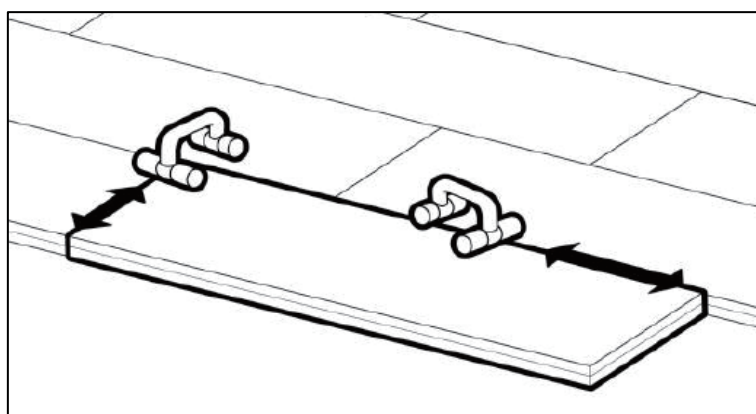
- Απαγορεύεται η χρήση κόλλας με βάση διαλύτες. Η χρήση τέτοιου είδους συγκολλητικών ουσιών μπορεί να επηρεάσει δυσμενώς τη συμπεριφορά του δαπέδου.
- Για την τοποθέτηση, συνιστάται η χρήση κόλλας κατάλληλης για βινυλικά / πλαστικά δάπεδα (π.χ. μαγνητική κόλλα).

## Τοποθέτηση

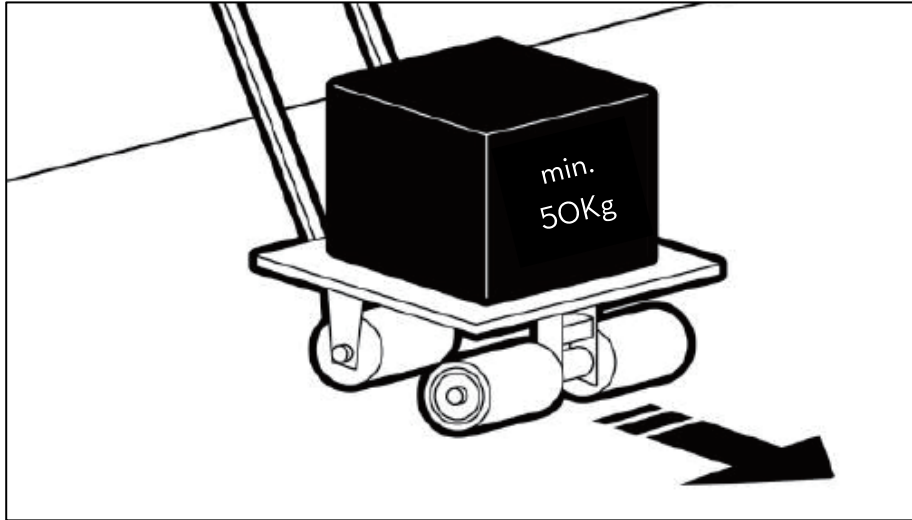
- Η ποσότητα της εφαρμοζόμενης συγκολλητικής ουσίας μπορεί να ποικίλλει ανάλογα με την κατάσταση του δαπέδου. Συνήθως απαιτείται ποσότητα ίση με 0,09-0,12 kg ανά τετραγωνικό μέτρο.
- Στρώστε τις σανίδες στην επιφάνεια που εφαρμόστηκε η συγκολλητική ουσία ώστε η συγκολλητική ουσία να μεταφερθεί πλήρως στο υπόστρωμα.
- Κάθε φορά που περνάτε στην επόμενη σειρά, ξεκινήστε την τοποθέτηση της μακριάς πλευράς της σανίδας αφήνοντας απόσταση ίση με το  $\frac{1}{3}$  του μήκους (L) της σε σχέση με την προηγούμενη σειρά.



- Κόψτε τις σανίδες, χωρίς να ασκείτε έντονη πίεση, στα σημεία επαφής με τον τοίχο ή στα υφιστάμενα σοβατεπί.
- Προκειμένου να επιτευχθεί πλήρης επαφή με την επιστρωμένη συγκολλητική ουσία, εφαρμόστε κάθε σανίδα ξεχωριστά, ασκώντας της απευθείας πίεση με ρολό ή αντίστοιχο εργαλείο χειρός.



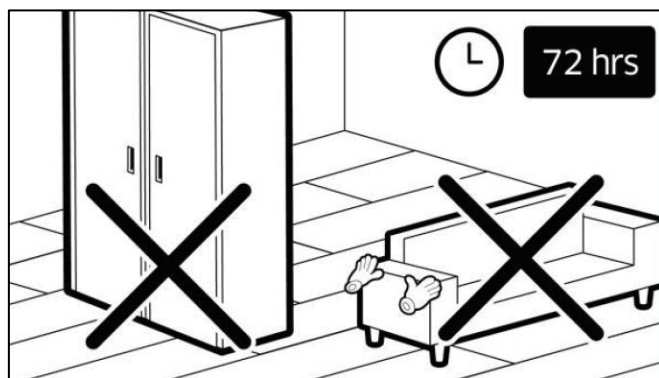
- Περάστε, χωρίς καθυστέρηση, στο χώρο που μόλις τοποθετήθηκαν οι σανίδες ρολό πίεσης (ελάχιστου) βάρους 50 κιλών. Κυλήστε το ρολό πίεσης πολλές φορές, σε διαφορετικές κατευθύνσεις, μέχρι η συγκολλητική ουσία να σταθεροποιηθεί.



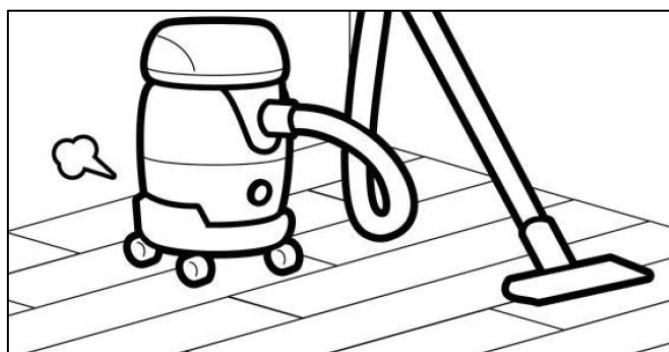
- Καθαρίστε τους λεκέδες από τη συγκολλητική ουσία με ένα βρεγμένο πανί.

## Καθαρισμός και φροντίδα

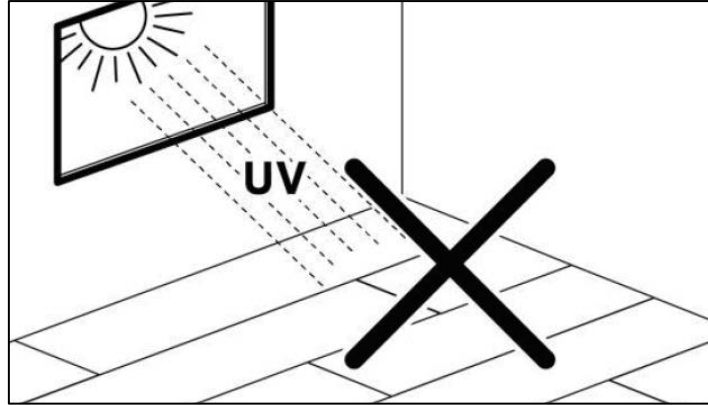
- Μη χρησιμοποιήσετε το δάπεδο για 72 ώρες μετά την τοποθέτηση ώστε να εξασφαλιστεί ο ιδανικός χρόνος σταθεροποίησης της συγκολλητικής ουσίας.
- Όλες οι εργασίες, όπως η τοποθέτηση επίπλων, θα πρέπει να πραγματοποιηθούν αφότου συμπληρωθούν 72 ώρες μετά την τοποθέτηση.



- Προτού ο χώρος καταστεί διαθέσιμος για κανονική χρήση, συνιστάται ο καθαρισμός της επιφάνειας του δαπέδου με ηλεκτρική σκούπα.



- Για να διατηρείτε τα δάπεδα σε άριστη κατάσταση, συνιστάται ο τακτικός καθαρισμός και η συντήρησή τους σύμφωνα με τις παρούσες οδηγίες.
- Κατά την εγκατάσταση ή τις μετακινήσεις επίπλων, συνιστάται η τοποθέτηση ειδικών προστατευτικών (ποδαράκια ή τσοχάκια) στα πόδια των επίπλων για την προστασία του δαπέδου.
- Το δάπεδο πρέπει να προστατεύεται από την άμεση και παρατεταμένη έκθεση στο ηλιακό φως. Τα παράθυρα και οι γυάλινες πόρτες πρέπει να καλύπτονται κατάλληλα για να προστατεύονται τα τμήματα του δαπέδου που έρχονται σε άμεση επαφή μαζί τους.



- Συνιστάται η χρήση ποδομάκτρου στην είσοδο που είναι τοποθετημένο το δάπεδο, για την αποφυγή υγρασίας, αιχμηρών αντικειμένων και ρύπων.

## Απόρριψη προϊόντος

Για την απόρριψη του προϊόντος σας απευθυνθείτε πρώτα στην υπηρεσία καθαριότητας του δήμου που ανήκετε.

Με την απόρριψη του προϊόντος, απορρίψτε τις οδηγίες χρήσης στους μπλε κάδους ανακύκλωσης.

## Απόρριψη συσκευασίας



Η συσκευασία αποτελείται από χαρτόνι και πλαστικά με αντίστοιχη σήμανση, που μπορούν να ανακυκλωθούν.

Διαθέστε αυτά τα υλικά στα κατάλληλα σημεία ανακύκλωσης.

---

## Εγγύηση

Για αυτό το προϊόν ισχύει εγγύηση με διάρκεια 20 έτη για οικιακή χρήση και 5 έτη για επαγγελματική χρήση από την ημερομηνία αγοράς, εφόσον αυτό έχει αγοραστεί από κατάστημα Praktiker στην Ελλάδα.

Βλάβες που προέρχονται από ακατάλληλη μεταχείριση ή χειρισμό, λάθος τοποθέτηση ή φύλαξη, από βία ή άλλες εξωτερικές επιδράσεις, καθώς και σε παρεμβάσεις του αγοραστή ή τρίτων οι οποίες δεν ήταν σύμφωνες με τις οδηγίες χρήσης που συνοδεύουν το προϊόν, δεν καλύπτονται από την εγγύηση. Επίσης, δεν καλύπτεται η φυσιολογική φθορά λόγω χρήσης. Προτείνουμε να διαβάσετε προσεκτικά τις οδηγίες χρήσεως, διότι περιέχουν σημαντικές υποδείξεις.

Για λόγους εξακρίβωσης της ημερομηνίας αγοράς, είναι απαραίτητο να κρατήσετε την απόδειξη αγοράς, που αποτελεί το μόνο αποδεικτικό στοιχείο της ημερομηνίας αγοράς.

Σε περίπτωση που θέλετε να κάνετε χρήση της εγγύησης ή σε περίπτωση βλάβης παρακαλούμε απευθυνθείτε προσωπικά στο κατάστημα αγοράς.

Παρακαλούμε προσέξτε ότι θα επισυνάπτετε, θα έχετε διαθέσιμα, ή θα φέρετε μαζί σας σε κάθε περίπτωση τα ακόλουθα:

- Απόδειξη αγοράς
- Περιγραφή προϊόντος
- Περιγραφή του εμφανιζόμενου προβλήματος με όσο το δυνατόν πιο ακριβή αναφορά του ελαττώματος.

Εκτός των δικαιωμάτων που παρέχονται με την παρούσα εγγύηση στον καταναλωτή, αυτός έχει σε κάθε περίπτωση και όλα τα δικαιώματα που απορρέουν από τις κείμενες διατάξεις και τους νόμους σχετικά με τη σύμβαση πώλησης.

**Praktiker Hellas A.E.**

**Πειραιώς 176-177 78**

**Ταύρος, Αθήνα**

[www.praktiker.gr](http://www.praktiker.gr)



