



---

# ΔΑΠΕΔΟ SPC CEMENTO

---



Οδηγίες τοποθέτησης και χρήσης



5207303318787



---

## **Συγχαρητήρια!**

Έχετε αγοράσει ένα προϊόν κατασκευασμένο από υλικά υψηλής ποιότητας. Παρακαλούμε ακολουθήστε τις οδηγίες τοποθέτησης όπως παρουσιάζονται στις εικόνες που ακολουθούν, προκειμένου να το τοποθετήσετε με επιτυχία.

---

## Περιεχόμενα

<b>Πριν ξεκινήσετε.....</b>	<b>5</b>
Ποια είναι η σημασία των συμβόλων που χρησιμοποιούνται;.....	5
Σημαντικές υποδείξεις .....	11
Αναγκαία εργαλεία .....	11
<b>Πριν την τοποθέτηση .....</b>	<b>12</b>
Υπόστρωμα .....	13
<b>Προετοιμασία της επιφάνειας .....</b>	<b>13</b>
<b>Τοποθέτηση .....</b>	<b>15</b>
Ολοκλήρωση της διαδικασίας τοποθέτησης .....	16
<b>Καθαρισμός και φροντίδα.....</b>	<b>17</b>
<b>Απόρριψη προϊόντος .....</b>	<b>18</b>
<b>Απόρριψη συσκευασίας .....</b>	<b>18</b>
<b>Εγγύηση.....</b>	<b>19</b>

---

## Πριν ξεκινήσετε...

### Ποια είναι η σημασία των συμβόλων που χρησιμοποιούνται;

Οι σημειώσεις που υποδεικνύουν κίνδυνο και οι υπόλοιπες σημειώσεις προσδιορίζονται με σαφήνεια στο εγχειρίδιο οδηγιών. Χρησιμοποιούνται τα ακόλουθα σύμβολα:



Διαβάστε προσεκτικά τις παρούσες οδηγίες πριν τη χρήση.  
Τηρείτε όλες τις οδηγίες ασφαλείας.



**ΠΡΟΣΟΧΗ!**  
Κίνδυνος πρόκλησης ζημιάς στο προϊόν!



Ολισθηρότητα: DS



Αντίδραση στη φωτιά: Κλάση B<sub>fl</sub> - s1

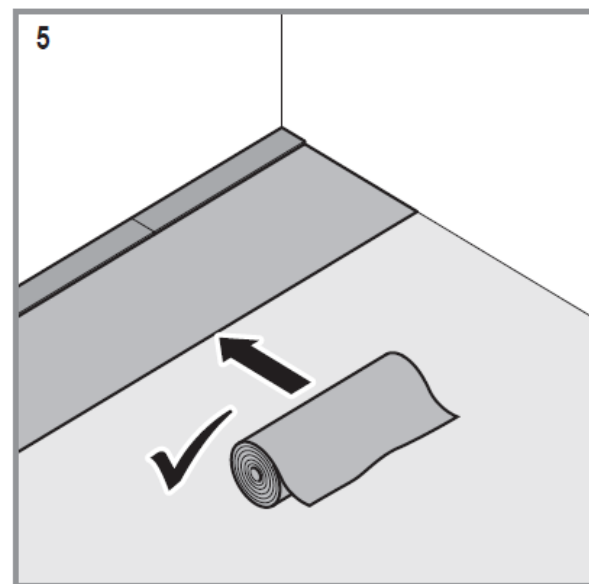
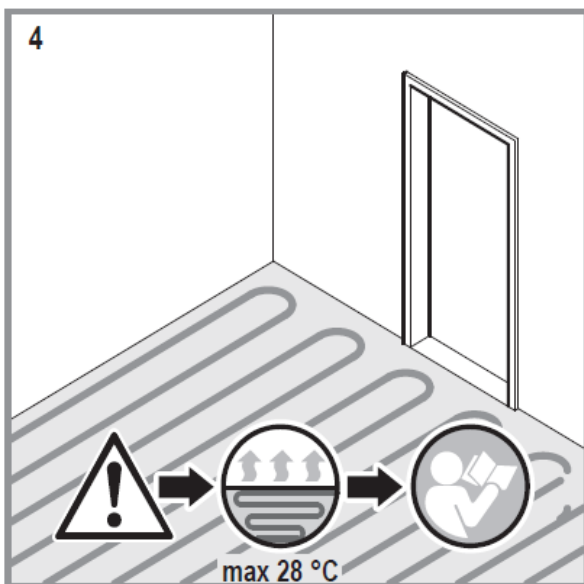
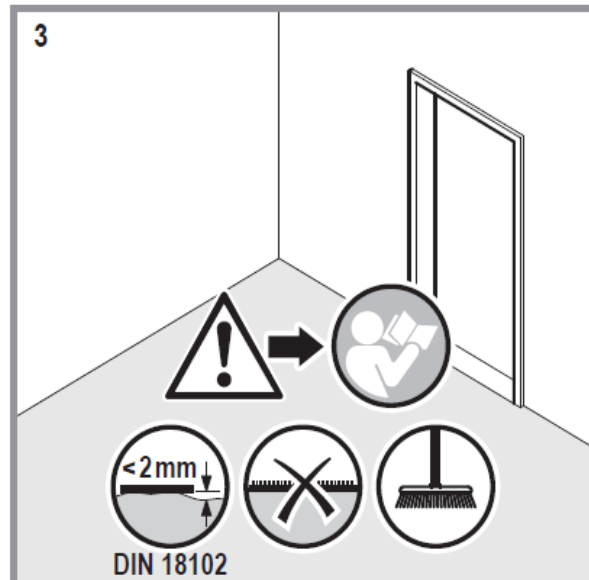
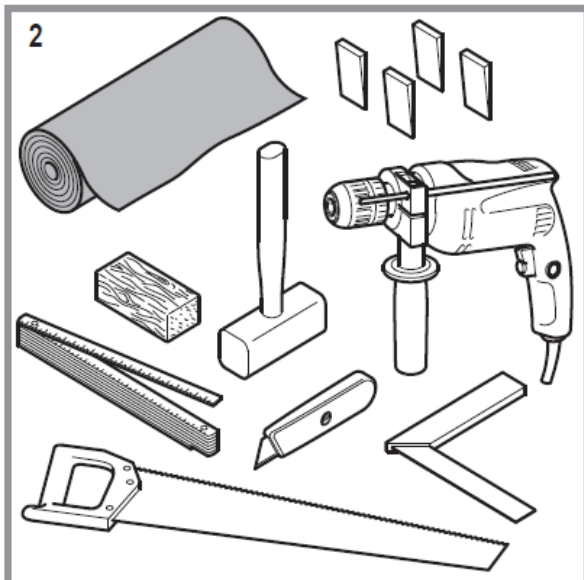
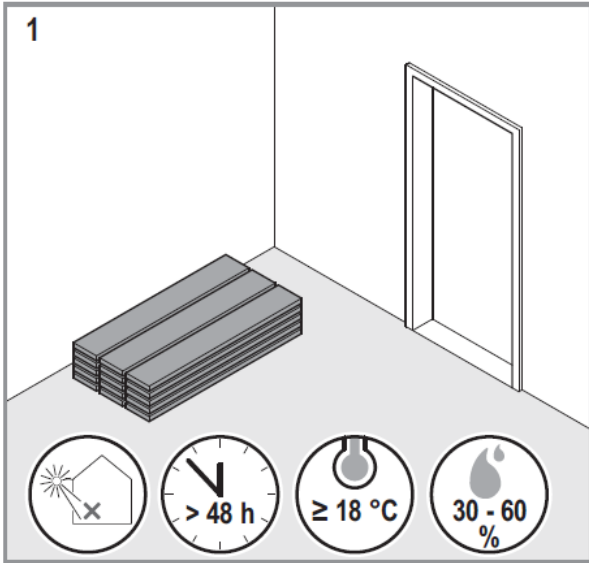


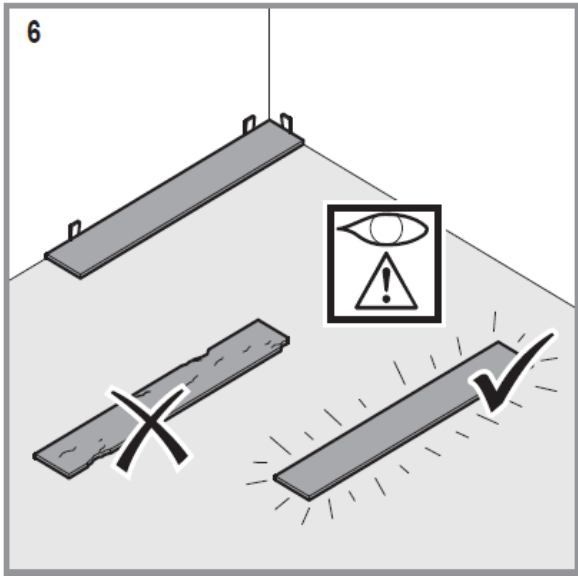
Εκπομπές φορμαλδεΐδης: E1



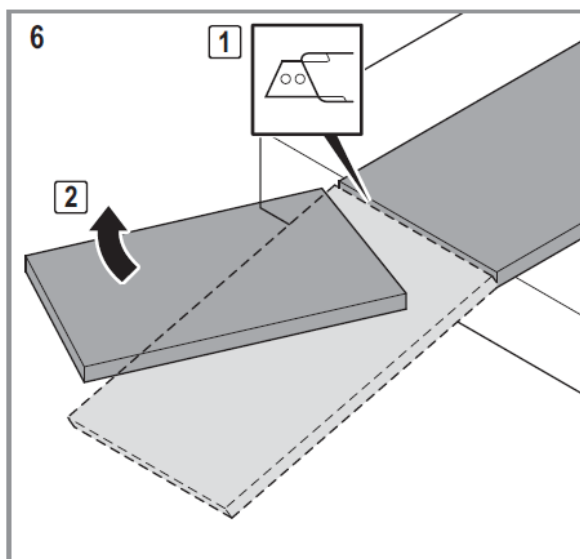
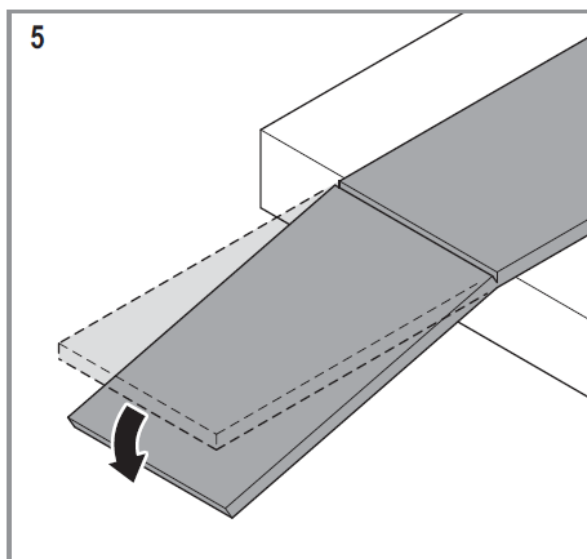
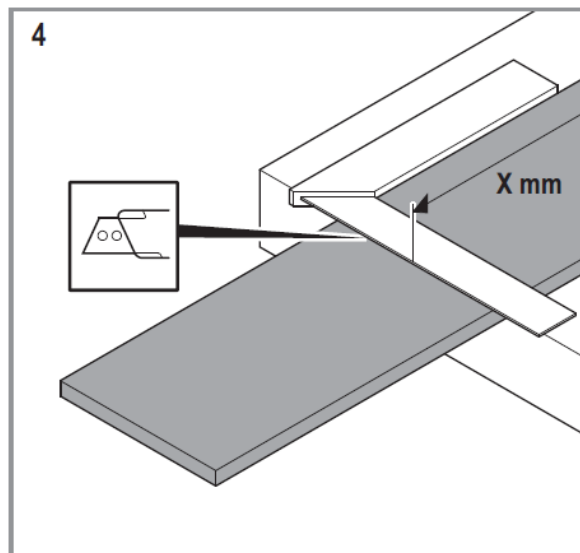
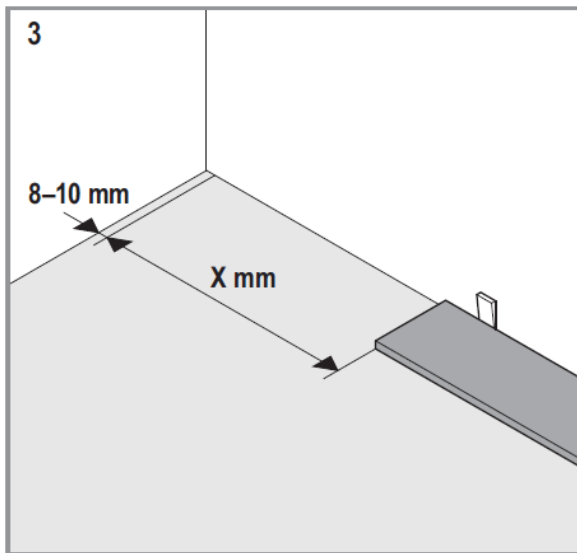
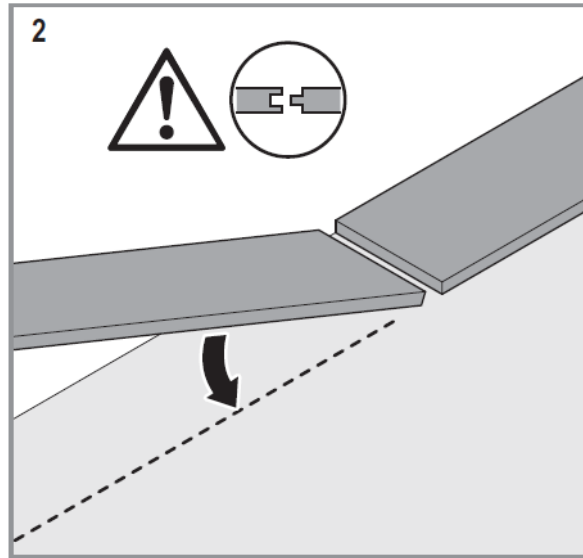
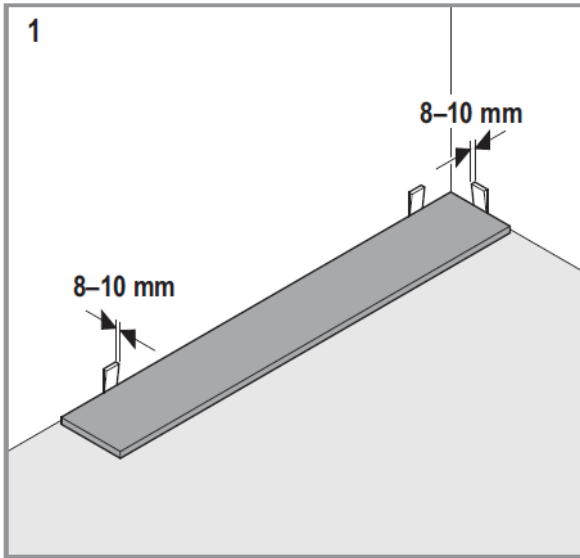
Κατάλληλο για μεσαία οικιακή χρήση

# ΠΡΟΕΤΟΙΜΑΣΙΑ

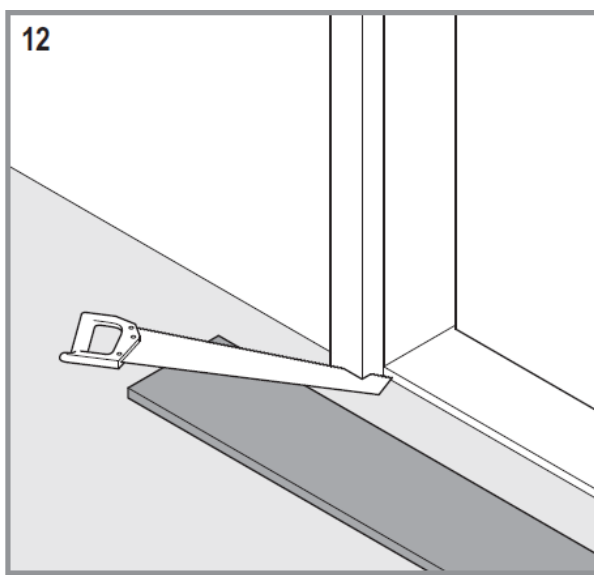
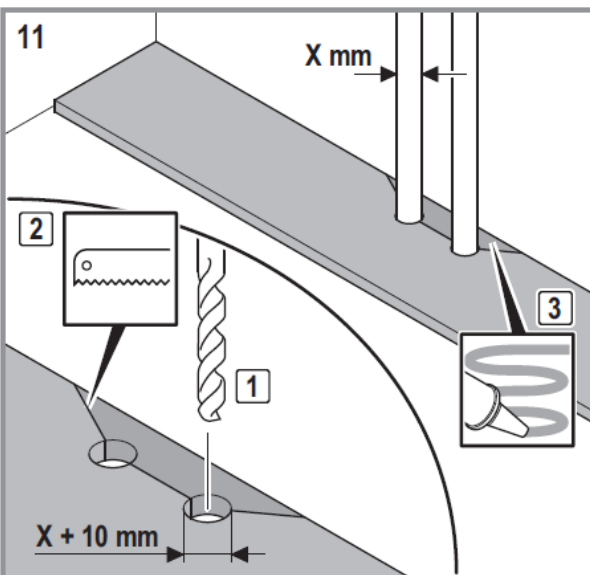
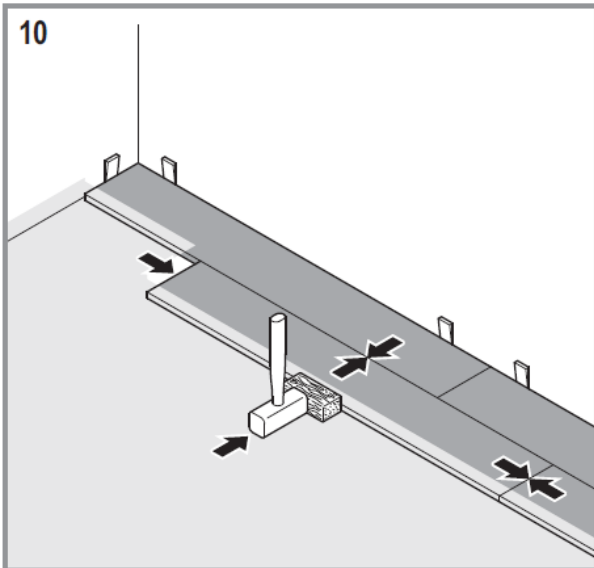
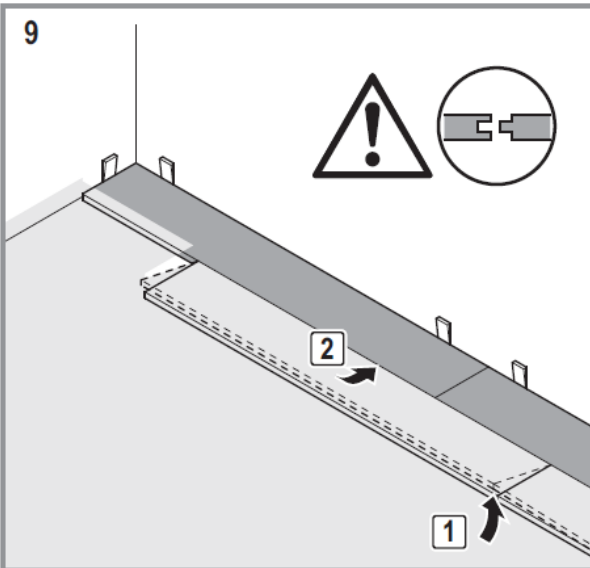
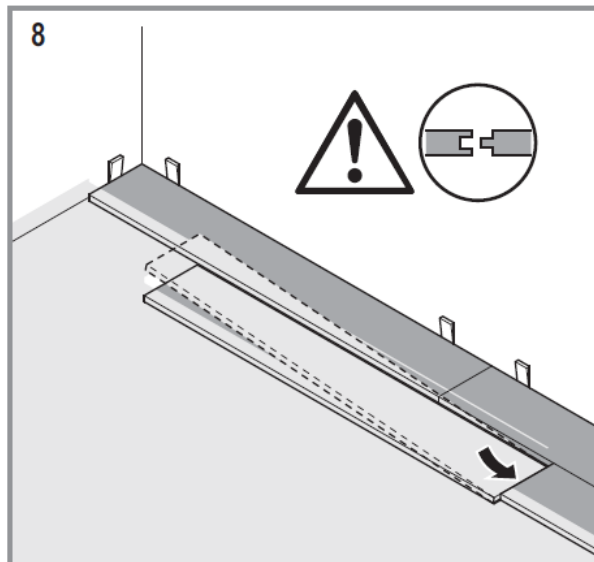
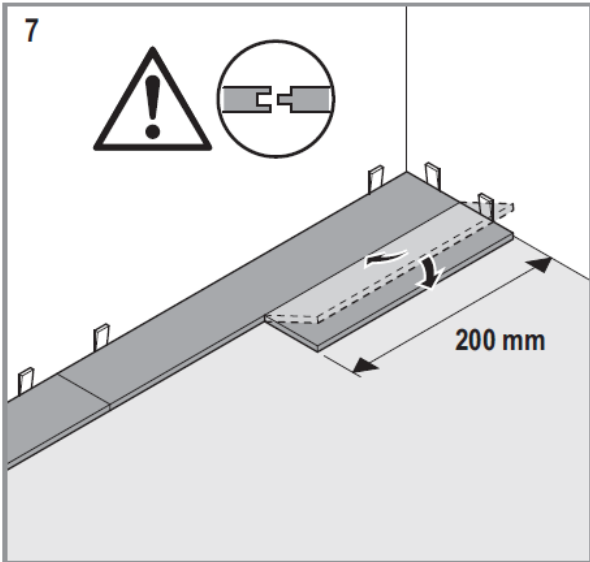


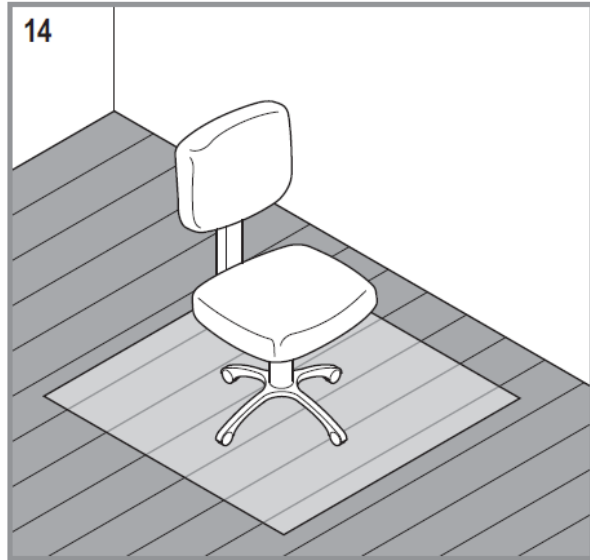
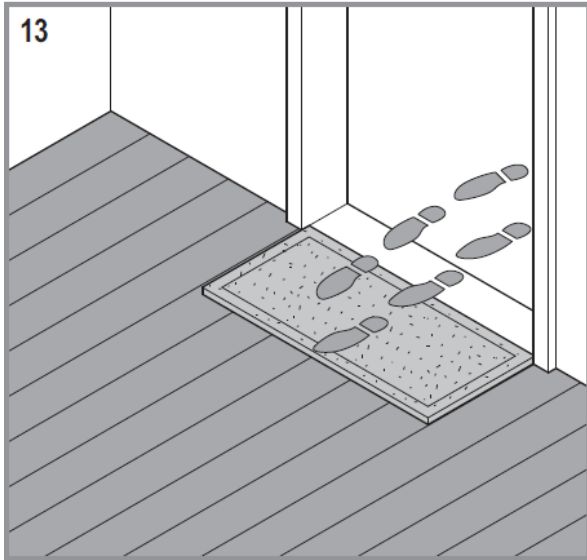


## ΤΟΠΟΘΕΤΗΣΗ









---

## Σημαντικές υποδείξεις

- Διαβάστε προσεκτικά όλες τις οδηγίες πριν την τοποθέτηση και πρώτη χρήση του δαπέδου. Τηρείται τις οδηγίες για την αποφυγή πρόκλησης βλάβης στο δάπεδο.
- Φυλάξτε τις οδηγίες για μελλοντική αναφορά.
- Απομακρύνετε τα παιδιά και τα κατοικίδια κατά τη διάρκεια της τοποθέτησης.
- Πριν τη χρήση βεβαιωθείτε ότι έχετε τοποθετήσει σωστά το δάπεδο.
- Το δάπεδο προορίζεται για χρήση σε εσωτερικούς χώρους.
- Το δάπεδο είναι κατάλληλο για μεσαία οικιακή χρήση.
- Το δάπεδο είναι κατάλληλο και για χρήση σε συστήματα ενδοδαπέδιας θέρμανσης. Η θερμοκρασία του συστήματος ενδοδαπέδιας θέρμανσης θα πρέπει να κυμαίνεται από 18-28°C (Προετοιμασία - Εικ. 4).



### ΠΡΟΣΟΧΗ!

Το δάπεδο τοποθετείται με σύστημα click.

---

## Αναγκαία εργαλεία

(Προετοιμασία - Εικ. 2)

- Κοπίδι
- Μέτρο
- Οδηγός κοπής ή ορθογωνιόμετρο
- Αποστάτες
- Σφυρί
- Ξύλινο δοκάρι
- Τρυπάνι
- Πριόνι

Τα εργαλεία αυτά δεν περιλαμβάνονται στη συσκευασία.

---

## ΠΡΟΣΟΧΗ!

### Κίνδυνος πρόκλησης ζημιάς στο προϊόν!



Το δάπεδο SPC ΔΕΝ είναι κατάλληλα για τοποθέτηση σε:

- Χαλιά ή αφρώδη υποστρώματα > 2 mm (Προετοιμασία - Εικ. 3)
- Εξωτερικούς χώρους, κέντρα σολάριουμ, σάουνες ή χώρους όπου υπάρχει στάσιμο νερό
- Μη θερμαινόμενα δωμάτια

Η έκθεση σε έντονο ηλιακό φως για μεγάλα χρονικά διαστήματα μπορεί να προκαλέσει ζημιά στο δάπεδο.

---

## Πριν την τοποθέτηση

- Παρακαλείσθε να χρησιμοποιείτε μόνο πακέτα της ίδιας παρτίδας για να αποφύγετε διαφορές στο χρώμα και το σχέδιο (το νούμερο της παρτίδας αναγράφεται στο χαρτοκιβώτιο, δίπλα στο barcode). Μπορείτε να αναμίξετε σανίδες από διαφορετικά πακέτα της ίδιας παρτίδας, για να εξισορροπήσετε τυχόν ελαφρές χρωματικές παραλλαγές ώστε να επιτύχετε μια ομοιόμορφη εικόνα.
- Ελέγξτε προσεκτικά το δάπεδο για ελαττώματα. Επικοινωνήστε αμέσως με το κατάστημα αγοράς, εάν διαπιστώσετε κάποιο ελάττωμα (Προετοιμασία - Εικ. 6).
- Η θερμοκρασία του δωματίου που θα τοποθετηθεί το δάπεδο δε θα πρέπει να πέσει κάτω από τους 18 °C, 24 ώρες πριν, κατά τη διάρκεια και μετά τη τοποθέτηση. Τα επίπεδα υγρασίας θα πρέπει να κυμαίνονται μεταξύ 30-60%. (Προετοιμασία - Εικ. 1)
- Αφήστε το δάπεδο να εγκλιματιστεί στον χώρο που πρόκειται να τοποθετηθεί για 48 ώρες πριν από την τοποθέτηση (Προετοιμασία - Εικ. 1).
- Αφαιρέστε τα παλιά σοβατεπί.
- Τα πακέτα πρέπει να αποθηκεύονται πάντοτε σε οριζόντια θέση (Προετοιμασία - Εικ. 1).
- Σε περίπτωση που χρησιμοποιήσετε υπόστρωμα, αυτό θα πρέπει να τοποθετηθεί πριν την τοποθέτηση του δαπέδου (Προετοιμασία - Εικ. 5). Προτείνεται υπόστρωμα δαπέδων από φύλλο πολυαιθυλενίου.

---

## Υπόστρωμα

- Απαραίτητη προϋπόθεση για τη σωστή τοποθέτηση είναι η επιφάνεια να είναι καθαρή, στεγνή, επίπεδη, χωρίς ρωγμές, ανθεκτική στις καταπονήσεις και τις πιέσεις.
- Τα δάπεδα SPC μπορούν να τοποθετούνται πάνω από υπάρχοντα δάπεδα μονής επίστρωσης ή δάπεδα με σκληρή επιφάνεια.

## Προετοιμασία της επιφάνειας

- Η επιφάνεια τοποθέτησης πρέπει να είναι στεγνή, καθαρή, επίπεδη, λεία και ομοιόμορφη. Η επιφάνεια τοποθέτησης δεν πρέπει να υπόκειται σε κραδασμούς.
- Τυχόν ρωγμές στην τσιμεντοκονία του υποστρώματος, ή σε συνδετικούς αρμούς θα πρέπει να επιδιορθώνονται πριν την τοποθέτηση.
- Βουρτίστε ή σκουπίστε την επιφάνεια για να απομακρύνετε τυχόν σκόνη ή άλλους ρύπους.

## Πρώτα βήματα

- Επιλέξτε την κατεύθυνση τοποθέτησης των σανίδων.
- Για να κάνετε ένα δωμάτιο να φαίνεται μεγαλύτερο ή σε περίπτωση τοποθέτησης σε πολύ μικρά δωμάτια ή σε διαδρόμους, συνιστάται να στρώνετε τις σανίδες παράλληλα προς τη μεγαλύτερη διάσταση του δωματίου.



### ΠΡΟΣΟΧΗ!

#### Κίνδυνος πρόκλησης ζημιάς στο προϊόν!

Μην τοποθετείτε βαριά έπιπλα ή αντικείμενα, π.χ. ντουλάπια κουζίνας, συνθέσεις καναπέ, ενυδρεία ή βαριά ερμάρια πάνω στο δάπεδο προκειμένου να μην προκληθεί παραμόρφωση αυτού.

---

- 
- Το δάπεδο τοποθετείται με σύστημα click.
  - Μετρήστε το δωμάτιο προσεκτικά για να προσδιορίσετε τις ορθές γωνίες και το πλάτος της τελευταίας σειράς σανίδων. Εάν η τελευταία σειρά σανίδων έχει πλάτος μικρότερο από 50 mm χωρίς την αυλάκωση, η πρώτη σειρά σανίδων πρέπει να κοπεί στο αντίστοιχο πλάτος.
  - Απαιτείται η τήρηση διάκενου/αρμού διαστολής τουλάχιστον 8-10 mm περιμετρικά του δωματίου και σε όλα τα μόνιμα προσαρμοσμένα ή εντοιχισμένα αντικείμενα.
  - Εάν αποφασίσετε να τοποθετήσετε το δάπεδο σε δωμάτιο διαστάσεων  $\geq 6\text{m} \times 6\text{m}$ , συνιστάται να συνυπολογιστεί κενό για αρμούς διαστολής τουλάχιστον 6-8 mm κάθε 6 μέτρα.
  - Προκειμένου να αποφευχθούν μεταβολές των υλικών ή ζημιές κατά την τοποθέτηση, σε χώρους εκτεθειμένους σε έντονο ηλιακό φως φροντίστε να υπάρχει επαρκής σκίαση και κενό τουλάχιστον 12 mm περιμετρικά του δαπέδου.
  - Πριν την τοποθέτηση, ελέγξτε όλες τις σανίδες για εμφανή ελαττώματα και φθορές. **Μην τοποθετείτε ελαττωματικές σανίδες.**
  - Κατά την τοποθέτηση, ελέγξτε το σύστημα click των σανίδων και απομακρύνετε τυχόν ρύπους που μπορεί να παρεμποδίσουν τη σωστή τοποθέτησή τους.

---

## Τοποθέτηση

- Ξεκινήστε στρώνοντας τις σανίδες στην αριστερή πλευρά του τοίχου έναρξης και συνεχίστε προς τα δεξιά. Η πλευρά της σανίδας με την αυλάκωση πρέπει να είναι στραμμένη προς τον τοίχο έναρξης.
- Μεταξύ των στενών και των μακρών πλευρών της σανίδας και του τοίχου, τοποθετήστε αποστάτες (τουλάχιστον 8 mm). Τοποθετείτε πάντα αποστάτη ανάμεσα στον τοίχο και το σημείο ένωσης των σανίδων (Τοποθέτηση - Εικ. 1).
- Πραγματοποιήστε τις διαμήκεις συνδέσεις των σανίδων στην πρώτη σειρά ενώνοντας την πλευρά της αυλάκωσης στην πλευρά της γλώσσας της προηγούμενης σανίδας. Στη συνέχεια, χαμηλώστε απαλά την σανίδα μέχρι να ολοκληρωθεί η διαμήκης σύνδεση και βεβαιωθείτε ότι οι σανίδες είναι ευθυγραμμισμένες. Τοποθετήστε τις υπόλοιπες σανίδες στην πρώτη σειρά (Τοποθέτηση - Εικ. 2).
- Τα άκρα της πρώτης σανίδας στην πρώτη σειρά ενδεχομένως να πρέπει να κοπούν. Μετρήστε την απόσταση μεταξύ του τοίχου και του τμήματος τοποθέτησης της τελευταίας ολόκληρης σανίδας (Τοποθέτηση - Εικ. 3). Αφαιρέστε το πάχος του αποστάτη από τη μετρηθείσα απόσταση. Εάν η τιμή είναι μικρότερη από 20 cm, το μήκος της πρώτης σανίδας στη σειρά πρέπει να μειωθεί. Έτσι, η σανίδα στο τέλος της σειράς θα είναι μακρύτερη. **Η πρώτη και η τελευταία σανίδα σε κάθε σειρά πρέπει να είναι τουλάχιστον 20 cm.** Για την κοπή των σανίδων χρησιμοποιήστε κοπίδι με αιχμηρή λεπίδα και οδηγό κοπής ή ορθογωνιόμετρο. Χαράξτε την επιφάνεια της σανίδας με ένα κοπίδι και, στη συνέχεια, σπάστε τη σανίδα στη γραμμή χάραξης (Τοποθέτηση - Εικ. 4, 5, 6).
- Το τμήμα που αποσπάται από την τελευταία σανίδα της πρώτης σειράς μπορεί να χρησιμοποιηθεί ως πρώτη σανίδα στη δεύτερη σειρά, **εφόσον το μήκος του είναι μεγαλύτερο από 20 cm.** Μετατοπίστε τις διαμήκεις συνδέσεις κατά τουλάχιστον 20 cm από σειρά σε σειρά (Τοποθέτηση - Εικ. 7).
- Τοποθετήστε την πρώτη σανίδα στη δεύτερη σειρά. Θυμηθείτε να χρησιμοποιήσετε αποστάτη (τουλάχιστον 8 mm) μεταξύ του τοίχου και της στενής πλευράς της σανίδας (Τοποθέτηση - Εικ. 7). Τοποθετήστε τη μακριά πλευρά της σανίδας με την αυλάκωση υπό χαμηλή γωνία παραπλεύρως της γλώσσας της προηγούμενης σειράς και χαμηλώστε την απαλά μέχρι να έρθει σε επαφή με την επιφάνεια από κάτω (Τοποθέτηση - Εικ. 7).
- Τοποθετήστε τη δεύτερη σανίδα στη δεύτερη σειρά. Τοποθετήστε τη μακριά πλευρά της σανίδας με την αυλάκωση έτσι ώστε η γλώσσα της σανίδας στην προηγούμενη σειρά να την επικαλύπτει ελαφρώς. Ύστερα, εισάγετε τη διαμήκη

---

σύνδεση στην προηγούμενη σανίδα υπό γωνία. Δώστε ανοδική κλίση στη σανίδα και ωθήστε την προσεκτικά προς τα εμπρός μέχρι να ασφαλίσει στην προηγούμενη σειρά σανίδων (Τοποθέτηση - Εικ. 8, 9).

- Χρησιμοποιώντας το σφυρί και το ξύλινο δοκάρι, χτυπήστε ελαφρώς τη σανίδα κατά μήκος της μακριάς πλευράς της προκειμένου να ολοκληρώσετε την τοποθέτηση.
- Συνεχίστε τοποθετώντας τις υπόλοιπες σανίδες στη δεύτερη σειρά. Οι δύο πρώτες σειρές πρέπει να τοποθετηθούν σε ευθεία και σωστά, καθώς σε αντίθετη περίπτωση θα επηρεαστεί ολόκληρο το δάπεδο.
- Συνεχίστε την τοποθέτηση σειρά προς σειρά, από αριστερά προς τα δεξιά. Πρέπει να τηρείται απόσταση τουλάχιστον 8 mm από όλους τους τοίχους. Μετατοπίστε τις διαμήκεις συνδέσεις κατά τουλάχιστον 20 cm από σειρά σε σειρά.
- Όταν το πάτωμα το διαπερνούν κάθετα σωληνώσεις (π.χ. καλοριφέρ), θα πρέπει αρχικά να τρυπήσετε τις σανίδες ανάλογα με τη διάμετρο των σωληνώσεων. Το τρυπάνι που θα χρησιμοποιήσετε πρέπει να είναι 10mm μεγαλύτερο από τη διάμετρο του σωλήνα έτσι ώστε η σανίδα να μην εφάπτεται με το σωλήνα. Το μικρό τμήμα της σανίδας προς την πλευρά του τοίχου, θα πρέπει να τοποθετηθεί με κόλλα (Τοποθέτηση - Εικ. 12).
- Τα κασώματα των θυρών θα πρέπει να κοπούν στο κατάλληλο ύψος, προκειμένου να χωρέσει η σανίδα που θα τοποθετηθεί κάτω από αυτά (Τοποθέτηση - Εικ. 12).

## Ολοκλήρωση της διαδικασίας τοποθέτησης

- Αφού στρώσετε όλες τις σανίδες, αφαιρέστε τους αποστάτες που έχετε τοποθετήσει περιμετρικά του δωματίου.
- Τοποθετήστε τα προφίλ δαπέδου, εφόσον υπάρχουν (threshold strips).
- Διανοίξτε καθοδηγητικές οπές και τοποθετήστε τα σοβατεπί.  
**Σημείωση:** Το σοβατεπί πρέπει να είναι αρκετά φαρδύ ώστε να καλύπτει κενό τουλάχιστον 8 mm. Μη στερεώνετε το σοβατεπί στο δάπεδο, αλλά προσαρτήστε το στον τοίχο.
- Χρησιμοποιήστε προστατευτικά κατάλληλου τύπου για τα πόδια των επίπλων σας προκειμένου να προφυλάξετε την επιφάνεια του δαπέδου εκδορές ή αυλακώσεις (Τοποθέτηση - Εικ. 14).
- Κατά τη μετακίνηση επίπλων ή συσκευών μεγάλου βάρους, χρησιμοποιήστε κόντρα πλακέ για την προστασία του δαπέδου.



- 
- Φροντίστε ώστε το δάπεδο να μην υποστεί ζημιά από τα νύχια των κατοικίδιων ζώων. Μπορεί να δημιουργηθούν έντονες εκδορές στην επιφάνεια. Το ίδιο ισχύει και για οποιοδήποτε αιχμηρό αντικείμενο όταν το δάπεδο δεν είναι προστατευμένο.
  - Η θερμοκρασία μετά την τοποθέτηση ΠΡΕΠΕΙ να διατηρείται μεταξύ 18°C και 36 °C (θερμοκρασία δαπέδου). Η σχετική υγρασία πρέπει να διατηρείται μεταξύ 40% - 70%.

## Καθαρισμός και φροντίδα

- Μόλις ολοκληρωθεί η τοποθέτηση του συστήματος δαπέδου, συνιστάται ένας πρώτος καθαρισμός για την απομάκρυνση των ρύπων και της σκόνης που μπορεί να έχουν παραχθεί.
- Δοκιμάστε οποιοδήποτε νέο καθαριστικό σε ένα μικρό τμήμα, σε όχι ιδιαίτερα εμφανές σημείο. Μη χρησιμοποιείτε ισχυρά καθαριστικά ή καθαριστικά με βάση την αμμωνία.
- Μπορείτε να σκουπίσετε το δάπεδο με ηλεκτρική σκούπα ώστε να απομακρύνετε αποτελεσματικά σκόνης και λοιπούς ρύπους. Για την αφαίρεση τυχόν επίμονων λεκέδων καθαρίστε το δάπεδο με ένα νωπό πανί. Για την απομάκρυνση υπολειμμάτων νερού χρησιμοποιήστε ένα στεγνό πανί ή ηλεκτρική σκούπα υγρής αναρρόφησης. Αφήστε το δάπεδο να στεγνώσει.
- Φροντίστε το δάπεδο να μην εκτίθεται άμεσα στο ηλιακό φως για μεγάλες χρονικές περιόδους. Σε περίπτωση έκθεσης σε έντονο φως, χρησιμοποιήστε συστήματα σκίασης ή περσίδες για να περιορίσετε την άμεση έκθεσή του στο φως του ήλιου. Τα ελαστικά δάπεδα δεν είναι ανθεκτικά σε πολύ υψηλές θερμοκρασίες. Όσον αφορά άδεια κτίρια, θα πρέπει να λαμβάνεται υπόψη ο φυσικός αερισμός ή η προσωρινή χρήση συστήματος κλιματισμού. Εσωτερικές θερμοκρασίες άνω των 36 °C για παρατεταμένο χρονικό διάστημα, σε συνδυασμό με την άμεση έκθεση στο ηλιακό φως μπορεί μακροπρόθεσμα να προκαλέσουν αλλοιώσεις στο δάπεδο.
- Μην εφαρμόζετε κερί σε δάπεδα SPC. Καθώς η επιφάνειά τους έχει πολύ πυκνή δομή και δεν είναι πορώδης, το κερί δε θα μπορέσει να εισχωρήσει στο εσωτερικό της και θα σχηματιστεί απλώς ένα στρώμα που θα κιτρινίσει και θα συσσωρεύσει σκόνη.
- Σε περίπτωση που το δάπεδο εκτεθεί σε μεγάλες ποσότητες νερού (π.χ. λόγω πλημμύρας), φροντίστε για την άμεση απομάκρυνσή του. Σκουπίστε και απομακρύνετε το νερό όσο το δυνατόν γρηγορότερα. Θα πρέπει επίσης να

---

θέσετε άμεσα σε λειτουργία έναν αφυγραντήρα προκειμένου η υγρασία να επανέλθει σε φυσιολογικά επίπεδα. Αποφεύγετε την αφύγρανση του χώρου σε χαμηλότερα επίπεδα υγρασίας από την αρχική.

## **Απόρριψη προϊόντος**

Για την απόρριψη του προϊόντος σας απευθυνθείτε πρώτα στην υπηρεσία καθαριότητας του δήμου που ανήκετε.

Με την απόρριψη του προϊόντος, απορρίψτε τις οδηγίες χρήσης στους μπλε κάδους ανακύκλωσης.

## **Απόρριψη συσκευασίας**



Η συσκευασία αποτελείται από χαρτόνι και πλαστικά με αντίστοιχη σήμανση, που μπορούν να ανακυκλωθούν.

Διαθέστε αυτά τα υλικά στα κατάλληλα σημεία ανακύκλωσης.

---

## Εγγύηση

Για αυτό το προϊόν ισχύει εγγύηση με διάρκεια πέντε έτη από την ημερομηνία αγοράς, εφόσον αυτό έχει αγοραστεί από κατάστημα Praktiker στην Ελλάδα. Βλάβες που προέρχονται από ακατάλληλη μεταχείριση ή χειρισμό, λάθος τοποθέτηση ή φύλαξη, από βία ή άλλες εξωτερικές επιδράσεις, καθώς και σε παρεμβάσεις του αγοραστή ή τρίτων οι οποίες δεν ήταν σύμφωνες με τις οδηγίες χρήσης που συνοδεύουν το προϊόν, δεν καλύπτονται από την εγγύηση. Επίσης, δεν καλύπτεται η φυσιολογική φθορά λόγω χρήσης. Προτείνουμε να διαβάσετε προσεκτικά τις οδηγίες χρήσεως, διότι περιέχουν σημαντικές υποδείξεις. Για λόγους εξακρίβωσης της ημερομηνίας αγοράς, είναι απαραίτητο να κρατήσετε την απόδειξη αγοράς, που αποτελεί το μόνο αποδεικτικό στοιχείο της ημερομηνίας αγοράς.

Σε περίπτωση που θέλετε να κάνετε χρήση της εγγύησης ή σε περίπτωση βλάβης παρακαλούμε απευθυνθείτε προσωπικά στο κατάστημα αγοράς.

Παρακαλούμε προσέξτε ότι θα επισυνάπτετε, θα έχετε διαθέσιμα, ή θα φέρετε μαζί σας σε κάθε περίπτωση τα ακόλουθα:

- Απόδειξη αγοράς
- Περιγραφή προϊόντος
- Περιγραφή του εμφανιζόμενου προβλήματος με όσο το δυνατόν πιο ακριβή αναφορά του ελαττώματος.

Εκτός των δικαιωμάτων που παρέχονται με την παρούσα εγγύηση στον καταναλωτή, αυτός έχει σε κάθε περίπτωση και όλα τα δικαιώματα που απορρέουν από τις κείμενες διατάξεις και τους νόμους σχετικά με τη σύμβαση πώλησης.

**Praktiker Hellas A.E.**  
Πειραιώς 176-177 78  
Ταύρος, Αθήνα  
[www.praktiker.gr](http://www.praktiker.gr)

