

## BG ГАРАНЦИОННА КАРТА

Благодарим Ви, че избрахте изделията на „Никипласт-М“ ООД. По всички въпроси свързани с експлоатацията и обслужването на закупения от Вас продукт, Ви молим да се обръщате към най-близкия сервизен център или на посочените контакти. Посочените в настоящата гаранционна карта гаранционни обстоятелства допълват правата на потребителя, предоставени със „Закона за защита на потребителите“ и действащото законодателство на Република България.

**Гаранционният срок обхваща:**  
**5 години** за пълнежни и промивни механизми за тоалетно казанче  
**3 години** за всички каучукови и силиконови части  
**1 година** за всички метални и хромирани части (при спазване на указанията за експлоатация)

### Г. ОБЩИ УСЛОВИЯ

- Закупуването на продукта се счита за приемане на гаранционните условия.
- Гаранцията важи за държавата, в която е закупен продукта. За начало на гаранционния срок се счита датата на покупката. В течение на гаранционния срок се осъществява ремонт или замяна на Вашето изделие при следните условия: предоставяне на гаранционна карта придружена от фактура или фискален бон за покупката.
- Гаранцията покрива фабрични дефекти на изделието, които пречат на нормалното му функциониране.
- Гаранцията е валидна, когато са спазени инструкциите за монтаж, съпътстващи продукта в опаковката и са изпълнени от квалифициран специалист.

### Г. Предявяване на рекламация.

Потребителят може да направи рекламация единствено в търговския обект, от където е закупен продукта по реда на общите условия.

### Г. Условия на гаранцията.

Гаранцията покрива липсващи части от окомплектовката и фабрични дефекти свързани с целостта и функционалността на изделието.

### Г. Случаи, когато може да бъде отказано гаранционно обслужване.

- Гаранцията не покрива механични дефекти, в следствие на неправилен монтаж, експлоатация и поддръжка
- Гаранцията не важи в случай на повреди дължащи се на:
  - транспорт след закупуването
  - използване на окомплектовани части, неотговарящи на стандартните европейски изисквания за качество;
  - използване на непитейна силно замърсена вода за захранване, както и вода не отговаряща на стандартните норми за чиста вода.
  - повреди възникнали по независими от производителя причини (превишаване на допустимото според стандарта налягане на водата във водопроводната система, хидравлични удари, пожар, земетресение и др. форсмажорни събития);
  - сроктът на гаранционното обслужване не се променя при извършване на гаранционен ремонт. Гаранцията на детайли и компоненти, подменени по време на гаранционния срок продължава до изтичане на гаранционния срок на компонента/изделието/.
- Да не се използват концентрирани киселини, основни (белели) и/или абразивни материали при почистване на и в резервоара, и бутоните на промивния механизъм.
- Експлоатацията на изделията да се осъществява при температури по високи от 4С°. Да се предпазва от замръзване!

Търговската гаранция е съобразена с разпоредбите на Закона за предоставяне на шифрово съхранение и шифрови услуги и продажба на стоки (ЗПЦСУП), в сила от 01.01.2022 г. Обн. ДВ. Бр.23 от 19 Март 2021г. и в частност с Раздел IV „Търговска гаранция на стоките“.

## EN WARRANTY CARD

We thank you for choosing the products of Nikiplast-M OOD. For all questions related to the operation and maintenance of the product purchased by you, please contact the nearest service center or the specified contacts.

The warranty circumstances specified in this warranty card supplement the consumer's rights provided by the Consumer Protection Act and the current legislation of the Republic of Bulgaria.

**The warranty period covers:**  
**5 years** for fillings and flushing mechanisms for toilet cistern  
**3 years** for all rubber and silicone parts  
**1 year** for all metal and chrome parts (according to the operating instructions)

### Г. GENERAL TERMS AND CONDITIONS

- The purchase of the product is considered acceptance of the warranty conditions.
- The warranty applies to the country in which the product was purchased. The date of purchase is considered the beginning of the warranty period. During the warranty period, your product is repaired or replaced under the following conditions: providing a warranty card accompanied by an invoice or fiscal receipt for the purchase.
- The warranty covers factory defects of the product that interfere with its normal operation.
- The warranty is valid when the installation instructions accompanying the product in the package are followed and are performed by a qualified specialist.

### Г. Filing a warranty claim.

The consumer can fill a warranty claim only in the store where the product was purchased under the general terms and conditions.

### Г. Warranty conditions.

The warranty covers missing parts of the kit and factory defects related to the product integrity and functionality.

### Г. Cases where warranty service may be denied.

- The warranty does not cover mechanical defects due to improper installation, operation and maintenance
- The warranty does not apply in the event of damage due to:
  - transport after purchase
  - use of components that do not meet standard European quality requirements;
  - use of non-potable heavily polluted water for supply as well as water that does not meet the standards for clean water.
  - damage caused by reasons beyond the manufacturer's control (exceeding the permissible standard water pressure in the water supply system, hydraulic shocks, fire, earthquake and other force majeure events);
  - the term of the warranty service does not change during the warranty repair. The warranty of parts and components replaced during the warranty period continues until the expiration of the warranty period of the component / product /.
- Do not use concentrated acids, alkalis (bleach) and / or abrasive materials when cleaning of and in the tank and the buttons of the flushing mechanism.
- The operation of the products should be carried out at temperatures higher than 4 °C. Protect from freezing!

## RO CERTIFICAT DE GARANȚIE

Vă mulțumim că ați ales produsele societății „Nikiplast-M” OOD. Pentru a primi răspuns la toate întrebările legate de exploatarea și întreținerea produsului achiziționat de dumneavoastră, Vă rugăm să Vă adresați la cel mai apropiat centru de service sau să folosiți contactele specificate.

Termenii și condițiile de garanție specificate în acest certificat de garanție completează

drepturile consumatorului, reglementate prin Legea privind protecția consumatorilor și de legislația în vigoare a Republicii Bulgaria.

**Termenul de garanție cuprinde:**  
**5 ani** pentru accesoriile de umplere și mecanismele de spălare ale rezervorului de toaletă;  
**3 ani** pentru toate piesele din cauciuc și silicon;  
**1 an** pentru toate piesele metalice și cromate (în respectarea instrucțiunilor de utilizare).

### Г. TERMENI ȘI CONDIȚII GENERALE

- Achiziționarea produsului este considerată drept acceptare a termenilor și condițiilor de garanție.
- Garanția se aplică în țara în care a fost achiziționat produsul. Se consideră că perioada de garanție începe de la data de achiziție a produsului. În perioada de garanție, produsul dumneavoastră poate fi reparat sau înlocuit în următoarele condiții: prezentarea certificatului de garanție, însoțit de factura sau bonul fiscal, care au fost eliberate la achiziție.
- Garanția acoperă defectele de fabrică ale produsului, care împiedică funcționarea normală a acestuia.
- Garanția este valabilă atunci când sunt respectate instrucțiunile de instalare, care se găsesc în ambalajul produsului și când instalarea este efectuată de un specialist calificat.

### Г. Înaintarea reclamației.

Consumatorul poate face reclamația doar în magazinul de unde a fost achiziționat produsul, în respectarea termenilor și condițiilor generale.

### Г. Condițiile garanției.

Garanția acoperă lipsurile constatate în componența setului și defectele de fabrică legate de integritatea și funcționalitatea produsului.

### Г. Cazuri în care serviciul de garanție poate fi refuzat.

- Garanția nu acoperă defectele mecanice datorate instalării, exploatarei și întreținerii necorespunzătoare a produsului.
- Garanția nu este valabilă în caz de deteriorări cauzate de:
  - transportul produsului după achiziționare;
  - utilizarea de piese accesorii care nu îndeplinesc cerințele standard europene de calitate;
  - alimentarea dispozitivului cu apă nepotabilă, puternic poluată, precum și apă care nu îndeplinește normele standard pentru apă curată;
  - daune care au survenit din motive independente de voința producătorului (depășirea presiunii admisiibile a apei, conform standardului de presiune stabilit în sistemul de alimentare cu apă, șocuri hidraulice, incendii, cutremure și alte evenimente de forță majoră);
- termenul serviciului de garanție nu se modifică în timpul reparației de garanție. Garanția pieselor și componentelor, care au fost folosite pentru înlocuire în timpul reparațiilor efectuate în perioada de garanție, continuă până la expirarea perioadei de garanție a pieselor/ componentelor respective.
- Nu utilizați acizi concentrați, substanțe bazice (înălbitor) și/sau materiale abrazive pentru curățirea rezervorului și a butoanelor mecanismului de spălare.
- Exploatarea articolului trebuie efectuată la temperaturi mai mari de 4°C. Trebuie asigurată și o protecție împotriva înghețării!

## GR KAPTA EΓΓΥΗΣΗΣ

Σας ευχαριστούμε που επιλέξατε τα προϊόντα της Νικίπλαστ-ΜΕΡΕ. Για όλα τα θέματα, που σχετίζονται με τη λειτουργία και τη συντήρηση του προϊόντος που αγοράσατε, επικοινωνήστε με το πλησιέστερο κέντρο τεχνικής εξυπηρέτησης ή με τα τηλεφώνια επικοινωνίας. Οι συνθήκες εγγύησης που καθορίζονται στην παρούσα κάρτα εγγύησης συμπληρώνουν τα δικαιώματα που καταναλωτής που προβλέπονται από το Νόμο περί προστασίας των καταναλωτών και την ισχύουσα νομοθεσία της Δημοκρατίας της Βουλγαρίας. Η διάρκεια της εγγύησης περιλαμβάνει: 5 έτη ή μηχανισμούς πλήρωσης και έκπλυσης του καζινακίου τουαλέτας 3 έτη ή για όλα τα εξαρτήματα από καουτσούκ και σιλικόνη 1 έτος για όλα τα μεταλλικά και επεξεργασμένα μέτα (με τήρηση των οδηγιών χρήσης)

### Г. ΓΕΝΙΚΟΙ ΟΡΟΙ

- Η αγορά του προϊόντος θεωρείται αποδοχή των όρων εγγύησης.
- Η εγγύηση ισχύει για τη χώρα στην οποία αγοράστηκε το προϊόν. Ως ημερομηνία έναρξης της διάρκειας της εγγύησης θεωρείται η ημερομηνία της αγοράς. Κατά τη διάρκεια της περιόδου εγγύησης, το προϊόν σας επισκευάζεται ή αντικαθίσταται υπό τις ακόλουθες προϋποθέσεις: επίδειξη κάρτας εγγύησης συνοδευόμενη από τιμολόγιο ή τιμολογιακή απόδειξη αγοράς.
- Η εγγύηση καλύπτει εργοστασιακά ελαττώματα του προϊόντος που εμποδίζουν την κανονική λειτουργία του.
- Η εγγύηση ισχύει όταν ετηρούνται οι οδηγίες εγκατάστασης που συνοδεύουν το προϊόν στην συσκευασία και έχουν εκτελεστεί από εξουσιοδοτημένο προσωπικό.

### Г. Όροι της εγγύησης.

Η εγγύηση καλύπτει μέρη του set που λείπουν και εργοστασιακά ελαττώματα που σχετίζονται με την ακεραιότητα και τη λειτουργικότητα του προϊόντος.

### Г. Περιπτώσεις όπου ενδέχεται να απορριφθεί η τεχνική εξυπηρέτηση της εγγύησης.

- Η εγγύηση δεν καλύπτει μηχανικά ελαττώματα που οφείλονται σε ακατάλληλη εγκατάσταση, λειτουργία και συντήρηση
- Η εγγύηση δεν ισχύει σε περίπτωση βλαβών, που οφείλονται σε:
  - μεταφορά μετά την αγορά
  - χρήση εξαρτημάτων συσκευασίας που δεν πληρούν τις τυπικές ευρωπαϊκές απαιτήσεις ποιότητας
  - χρήση μη πόσιμου πολύ μολυσμένου νερού για παροχή, καθώς και νερού που δεν πληροί τα τυπικά πρότυπα για καθαρό νερό.
  - βλάβες που έχουν προκληθεί από αιτίες πέραν του ελέγχου του κατασκευαστή (υπερπίεση των επιτρεπόμενων προδιαγραφών σύμφωνα με την τυπική πίεση νερού στο σύστημα ύδρευσης, υδραυλικά χτυπήματα, πυρκαγιά, σεισμός και άλλα γεγονότα αναπόφευκτα βίβης)
  - διάρκεια της εξυπηρέτησης της εγγύησης δεν αλλάζει κατά την πραγματοποίηση επισκευής εντός της εγγύησης. Η εγγύηση αντισταθμίζεται και εξαρτημάτων που αντικαταστάθηκαν κατά τη διάρκεια της περιόδου εγγύησης διαρκεί μέχρι τη λήξη της περιόδου εγγύησης του εξαρτήματος /προϊόντος/.
- Μην χρησιμοποιείτε συμπυκνωμένα οξέα, βάσεις (χλωρίνη) ή/ και λειαντικά υλικά κατά τον καθαρισμό της και στη δεξαμενή και τα πλήκτρα του μηχανισμού έκπλυσης.
- Η λειτουργία των προϊόντων πρέπει να πραγματοποιείται σε θερμοκρασίες υψηλότερες των 4°C. Να φυλάσσεται από το πάγομα!

## FR CARTE DE GARANTIE

Nous vous remercions d'avoir choisi les produits de Nikiplast – M OOD. Pour toutes les questions liées à l'exploitation et au service du produit que vous avez acheté, veuillez s'adresser au centre de service (réparation) le plus proche ou aux contacts indiqués.

Les circonstances de garantie indiquées dans la présente carte de garantie complètent les droits du consommateur donnés par la loi sur la protection des consommateurs et la législation en vigueur de la République de Bulgarie.

### Г. Le délai de garantie comprend:

- 5 ans pour des mécanismes de remplissage et de rinçage pour des réservoirs de chasse d'eau
- 3 ans pour toutes les pièces en caoutchouc et silicone
- 1 an pour toutes les pièces métalliques et chromées (les instructions d'exploitation étant respectées)

### Г. CONDITIONS GÉNÉRALES

1. On considère l'achat du produit comme une acceptation des conditions de garantie. 2. La garantie est valide pour le pays où le produit a été acheté. On considère la date d'achat comme le début du délai de garantie. Une réparation ou un remplacement de votre produit est réalisé/e au cours du délai de garantie aux conditions suivantes: la remise de la carte de garantie dont une facture ou un ticket de caisse pour l'achat est joint/e.

3. La garantie couvre des défauts de fabrication du produit qui n'empêchent pas son fonctionnement normal.

4. La garantie est valide quand les instructions de montage jointes au produit dans l'emballage ont été respectées et quand celles-ci ont été exécutées par un spécialiste qualifié.

### II. Faire une réclamation.

Le consommateur ne peut faire une réclamation que dans le point de vente où le produit a été acheté suivant l'ordre des conditions générales.

### III. Conditions de la garantie.

La garantie couvre des pièces manquantes de l'ensemble et des défauts de fabrication liés à l'intégralité et à la fonctionnalité du produit.

### IV. Cas où le service de garantie peut être refusé.

- La garantie ne couvre pas de défauts mécaniques suite à un montage, une exploitation et un entretien incorrects
- La garantie n'est pas valide dans le cas de pannes dues à:
  - un transport après l'achat
  - une utilisation de pièces complétantes qui ne sont pas conformes aux exigences de qualité standard européennes;
  - une utilisation de l'eau non potable très polluée pour alimentation, ainsi que de l'eau qui n'est pas conforme aux normes standard relatives à l'eau pure.
  - des pannes apparues par suite de causes non dépendant du producteur (excès de la pression de l'eau admissible selon le standard dans le système d'adduction d'eau, des chocs hydrauliques, un incendie, un tremblement de terre et d'autres cas de force majeure);
  - le délai du service de garantie n'est pas changé lors de la réalisation de la réparation de garantie. La garantie des détails et des composants remplacés lors du délai de garantie continue jusqu'à l'expiration du délai de garantie du composant/produit/.
- A ne pas utiliser des acides, des bases (javel) concentrées et/ou des matériaux abrasifs lors d'un nettoyage de et dans le réservoir, et les boutons du mécanisme de rinçage.
- A réaliser l'exploitation des produits à des températures supérieures à 4°C. A protéger d'une congélation!

## AR بطاقة تأمين

شكرًا لاختيارك منتجات شركة نيكيبلاست-م™. نش مرم لكافة الأسئلة المتعلقة بتشغيل وصيانة المنتج الذي اشتريته، يرجى الاتصال بأقرب مركز خدمة أو جهات الاتصال المحددة. وقائع التأمين المحددة في بطاقة التأمين هذه تكمل حقوق المستهلك المصموم عليها في قانون حماية المستهلك والتشريعات الحالية لمحكومة بلغاريا.

تغطي فترة التأمين ما يلي:  
**5 سنوات** لأليات المراء والشفط لخران المرحاض؛  
**3 سنوات** لجمع أجزاء المطاط والسيليكون؛  
**سنة واحدة** لجمع الأجزاء المعدنية والكروم (حسب تعليمات التشغيل).

### أولاً. الشروط العامة

- يعتبر شراء المنتج قبولاً لشروط التأمين.
- يسري التأمين في الدولة التي تم شراء المنتج فيها. يعتبر تاريخ الشراء هو بداية فترة التأمين.
- تغطي التأمين عيوب المنتج في المصنع والتي تتداخل مع تشغيله الطبيعي.
- يسري التأمين عندما يتم اتباع تعليمات التثبيت المصاحبة للمنتج الموحد في العبوة ويتم تنفيذها بواسطة متخصص مؤهل.

### ثانياً. تقديم شكوى

يمكن للمستهلك تقديم شكوى فقط في المتجر الذي تم شراء المنتج منه بموجب الشروط العامة

### ثالثاً. شروط التأمين

يغطي التأمين الأجزاء المقفولة من المجموعة وعبوب المصنع المتعلقة بسلامة المنتج ووظائفه. رابعاً. الحالات التي قد يتم فيها رفض خدمة الضمان.  
 1. لا يغطي التأمين العيوب الميكانيكية الناتجة عن التركيب والتشغيل والصيانة غير الصحيحين.  
 2. لا يسري التأمين في حالة حدوث ضرر نتيجة لأمي:  
 أ. النقل بعد الشراء؛  
 ب. استخدام الأجزاء التي لا تلبى متطلبات الجودة الأوروبية القياسية.  
 ت. استخدام المياه غير الصالحة للشرب شديدة التلوث للترسيد، وكذلك المياه التي لا تفي بالمعايير القياسية للمياه البقية.  
 ث. الأضرار الناتجة عن أسباب خارجة عن سيطرة الشركة المصنعة (تجاوز المسموح به وفقاً لضغط المياه القياسي في نظام إمداد المياه والصدمات الهيدروليكية والحرائق والزلازل وغيرها من أحداث القوة القاهرة)؛  
 ج. لا تغير مدة خدمة الضمان أثناء إصلاح التأمين. يستمر ضمان الأجزاء والمكونات التي تم استبدالها خلال فترة التأمين حتى انتهاء فترة تأمين المكونات / المنتج /.  
 3. لا يستخدم الأحماض المركزة القاعدية (التبييض) و / أو المواد الكاشطة عند التنظيف وفي الخزان وأزرار آلية الشطف.  
 4. يجب أن يتم تشغيل المنتجات في درجات حرارة أعلى من 4 درجات مئوية. للحماية من التجمد!

## HEB תרגום מבולגרית

הערה: מסמך זה הופק על טופס שעליו רשום: "מקור". כרטיס אחריות  
 תודה שבחרתם במוצרי "ניקיפלאסט-אמ" בע"מ. לכל השאלות בקשר לתפעול ותחזוקת המוצר ורכישתם, או לפנות למרכז התחזוקה הקרוב ביותר או למסרר הטלפון שצוינו לעיל.  
 נסיבות האחריות המפורטות בכרטיס אחריות זה משלימות את זכויות הצרכן הניתנות על ידי החוק להגנת הצרכן והחוקיקה שבתוקף ברפובליקה בולגרית.

תקופת האחריות מסכה:  
 5 שנים למנגנוני מיווי ושיפית בור אסלה  
 3 שנים לכל חלקי המומי והסיליקון  
 שנה אחת לכל חלקי המומכת והכרום (בכפוף להוראות ההפעלה)  
 1. ונתיים כללים  
 2. ונתיים כללים

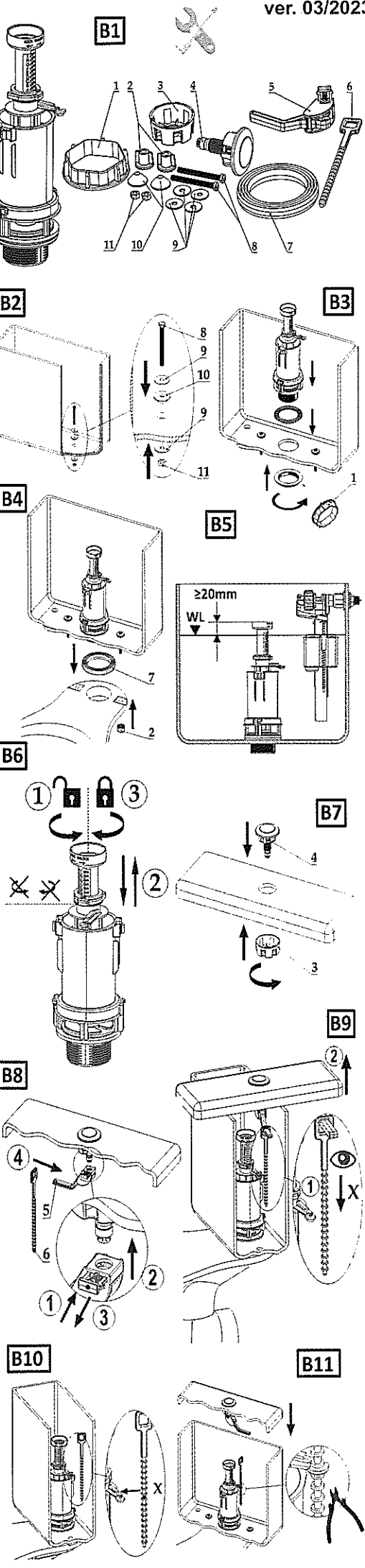
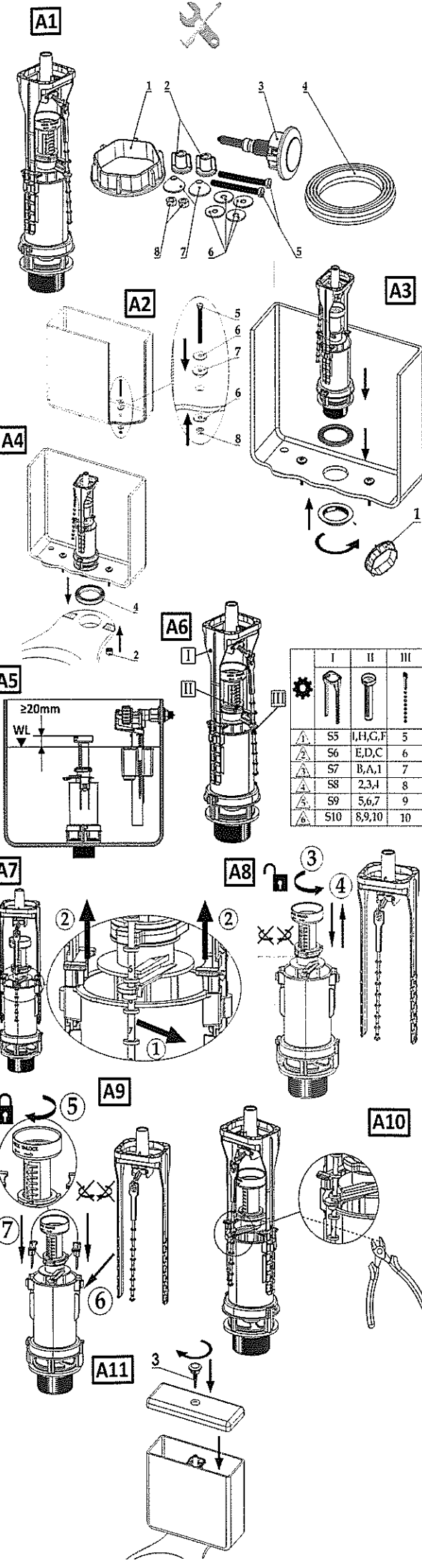
- רכישת המוצר נחשבת כקבלת תנאי האחריות.
- האחריות חלה על המדינה בה נרכש המוצר. מועד הרכישה נחשב לחילת תקופת האחריות. במהלך תקופת האחריות, המוצר ניתן לתיקון או החלפה בתמיס הבאיים: הצגת כרטיס אחריות מולו בתשובות או קבלת המעידים על הרכישה.
- האחריות מסכה פגמי מפעל של המוצר המומעים את תפקודו הרגיל.
- האחריות תקפה רק בתנאי שמולאו הוראות התקנת המוצר הנמצאים באריזה, כאשר ההתקנה בוצעה על ידי מומחה מוסמך.


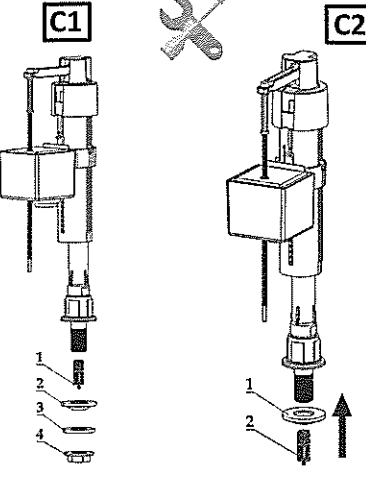
II. דרישה לביטול עסקה או החזרת מוצר  
 הצרכן רשאי להגיש דרישה לביטול עסקה או החזרת מוצר רק בהנות בה נרכש המוצר ובכפוף לתמיס הכללים.

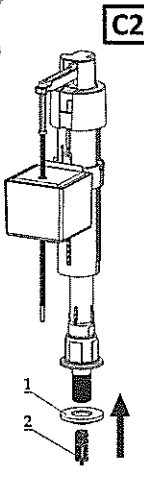
### III. תנאי האחריות.


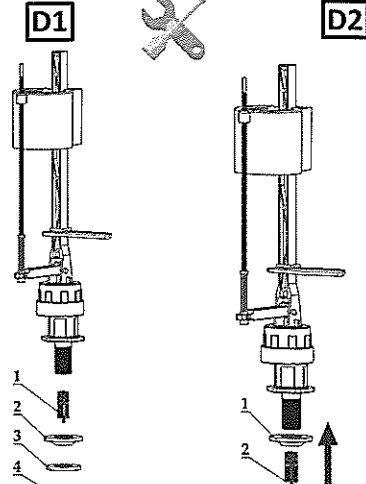
- האחריות מסכה חלקים שחסרים מהאריזה ופגמי מפעל הקשורים לשלמות המוצר ולתיקונו.
- מקרים בהם ניתן לוותר לתחוקה מכוח האחריות.  
 1. האחריות אינה מסכה פגמים מכניים המובעים כתוצאה מהתקנה, תפעול ותחזוקה לא אתיים.  
 2. האחריות אינה חלה במקרה של חק עקב:  
 א. חובלה לאמר הרכישה  
 ב. שימוש ברכיבים ששיים עומדים בדרישות האיכות האירופיות הסטנדרטיות;  
 ג. שימוש במי אספקה מזוהמים שאינם ניתנים לשתייה, וכן במימ שאינם עומדים בתקנים הסטנדרטים למימ נקיים.  
 ד. נזקים שנגרמו מסיבות שאינם בשליטת היצרן (חריגה מהמוטר לפי הסטנדרטים ללחץ המימ במערכת אספקת המימ, נזעזועים הידרוליים, שריפה, רעידת אדמה אירועי כוח עליון ודומים);  
 ה. תקופת שירות האחריות אינה משתנה אם בוצע תיקון במסגרת האחריות. האחריות על חלקים ורכיבים שהוחלפו בתקופת האחריות נמשכת עד תום תקופת האחריות של הרכיב /המוצר/.
3. להשתמש בחומצות מרוכזות, בסיסים (אקונומיקה) ו/או חומרים שחוקים בעת היקוי המיכל ויקוי בתוך המיכל או ניקוי של לחצי מנגנון השטיפה.  
 4. יש להפעיל את המוצר בטמפרטורות גבוהות מ-4 מעלות צלזיוס. יש למנוע מפני הקפאה!

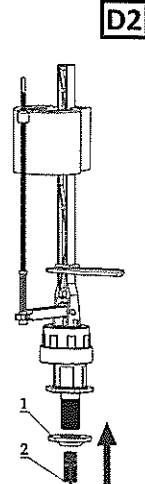
Никипласт-М ООД, гр. Севлиево 5400, ул. „Марин Попов“ 116  
 Nikiplast-M OOD, Sevlievo 5400, 116 Marin Popov Street  
 тел./tel.: +359 675 32032  
 office@nikiplast.net; www.nikiplast.net

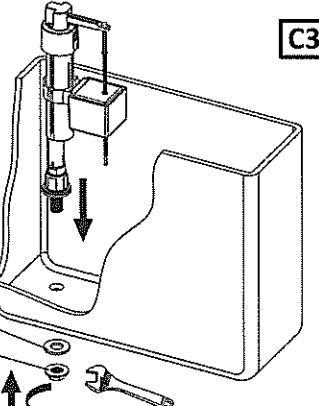


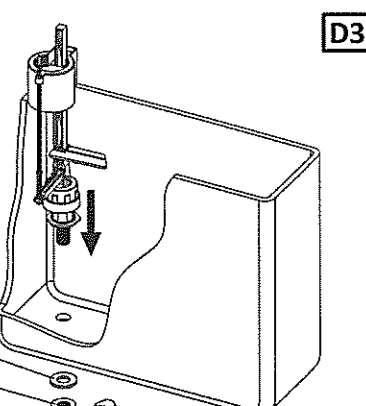
**C1**  

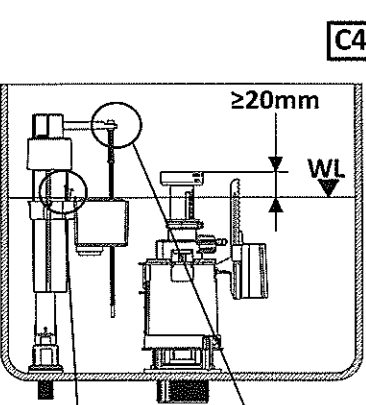
**C2** 

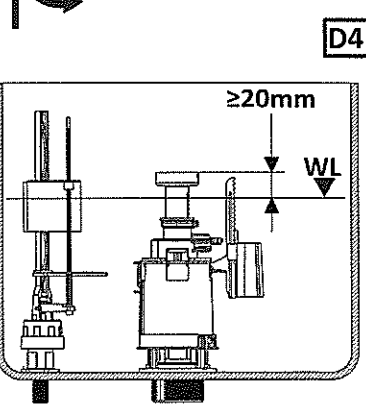
**D1**  

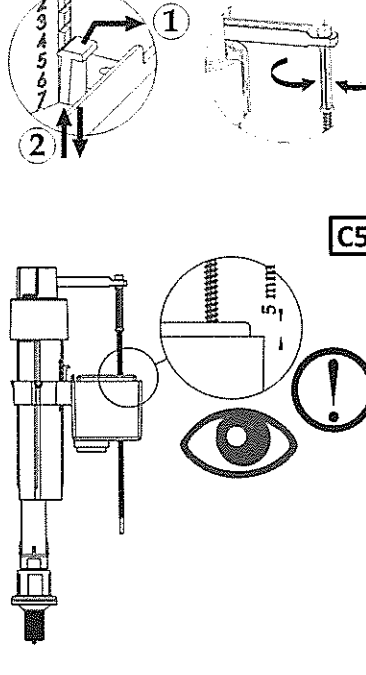
**D2** 

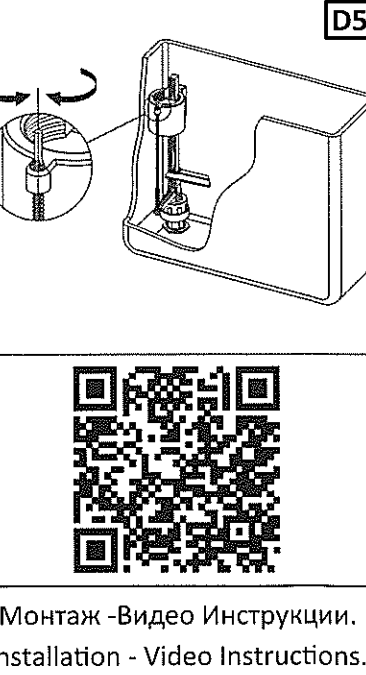
**C3** 


**D3** 

**C4** 


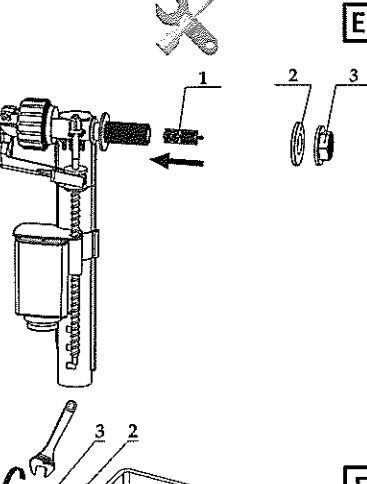
**D4** 

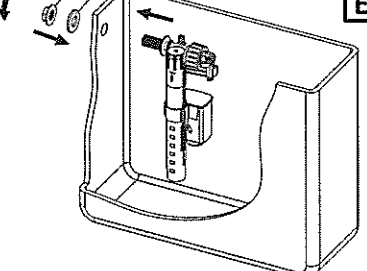
**C5** 

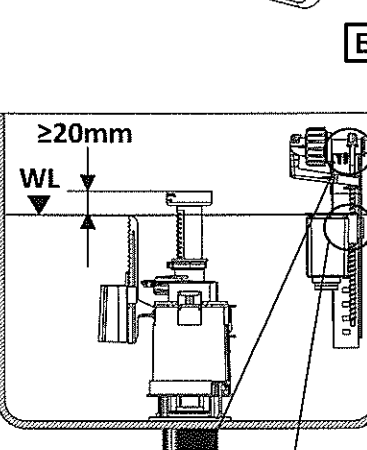
**D5** 


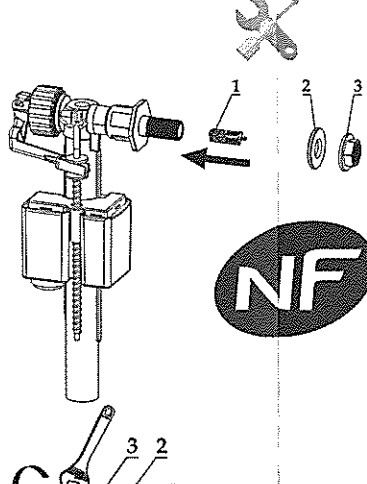


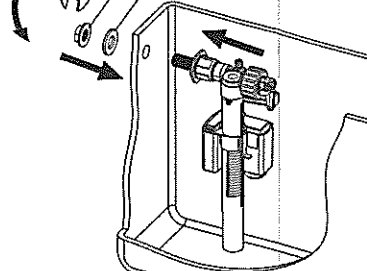
Монтаж - Видео Инструкции.  
Installation - Video Instructions.

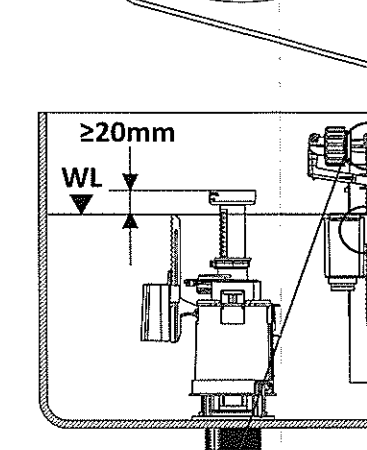
**E1**  

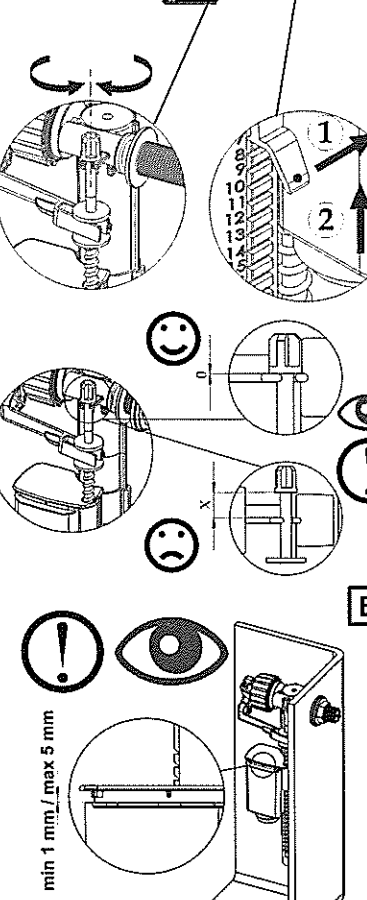
**E2** 

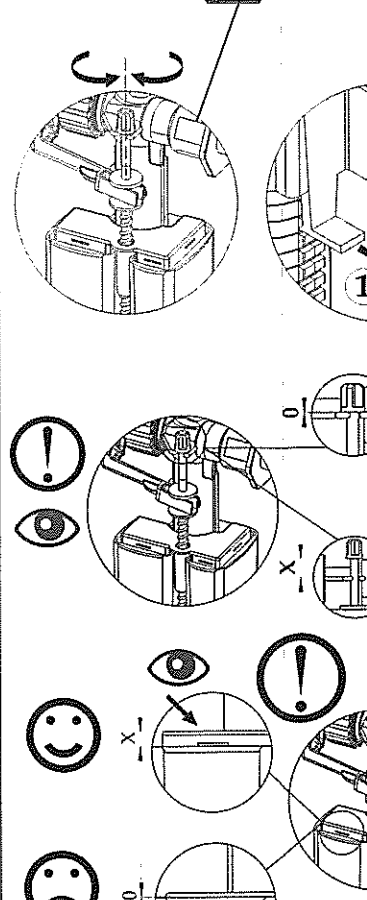
**E3** 

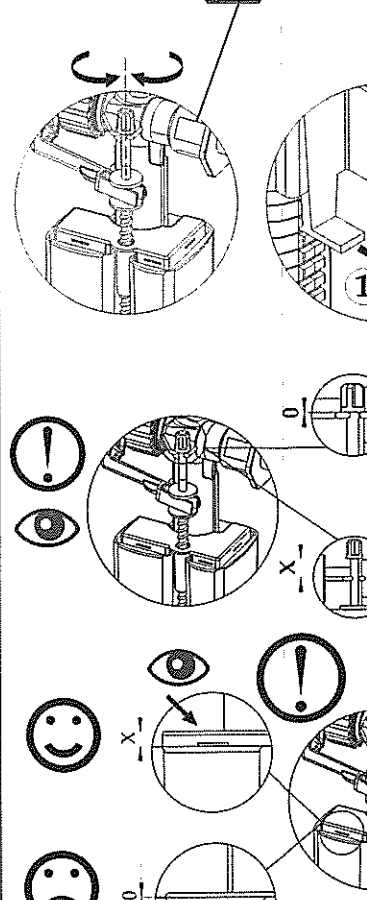
**F1**  

**F2** 


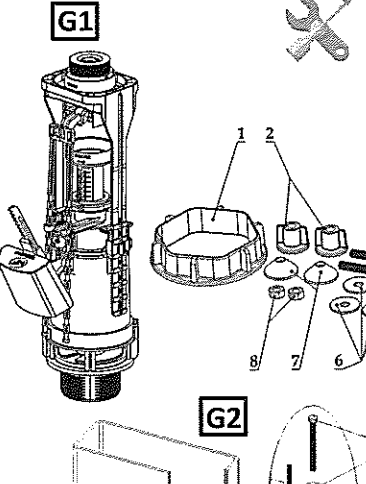
**F3** 

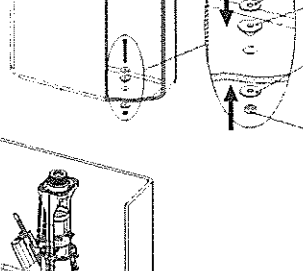
**E4** 

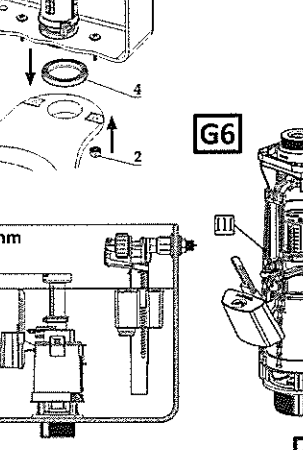
**F4** 


**F5** 


min 1 mm / max 5 mm

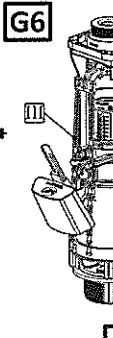
**G1**  




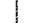

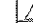
**G2** 


**G3** 

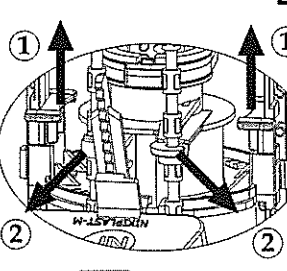
**G4** 

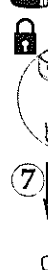
**G5** 

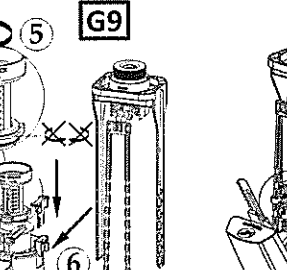
**G6** 


	I	II	III
	S5	L,H,G,F	2
	S6	E,D,C	3
	S7	B,A,I	4
	S8	2,3,4	5
	S9	5,6,7	6
	S10	8,9,10	7

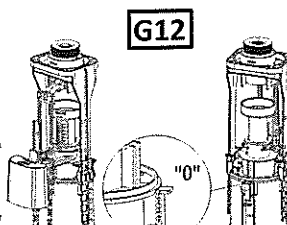
**G7** 

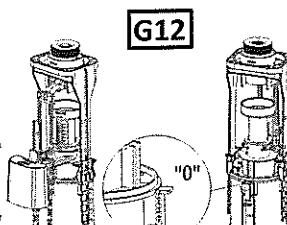
**G8** 


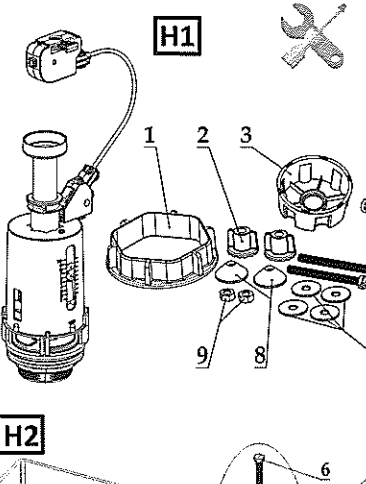
**G9** 

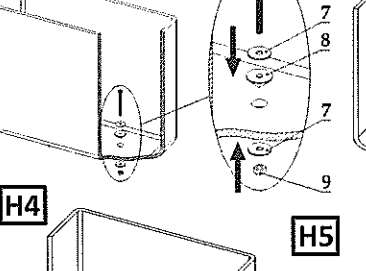
**G10** 

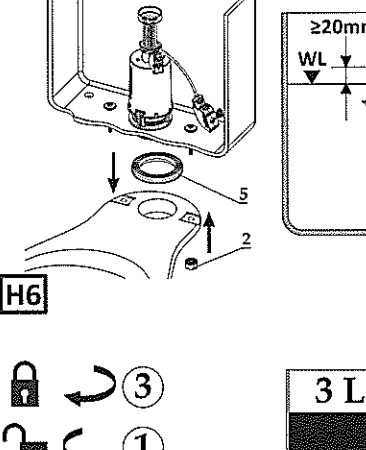
**G11** 

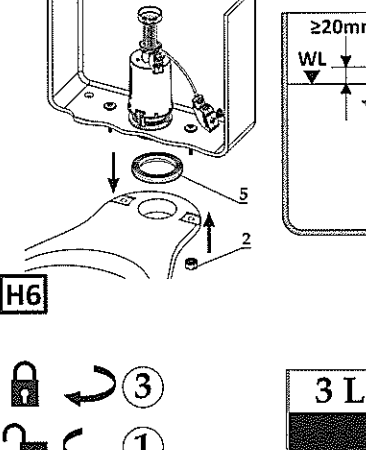
**G12** 

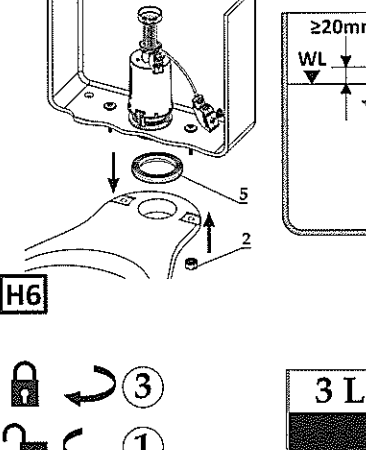
**G13** 

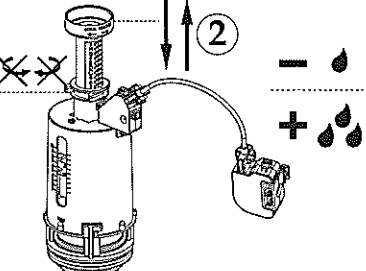
**H1**  

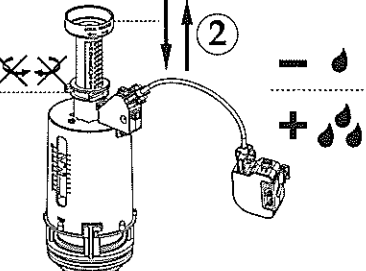
**H2** 

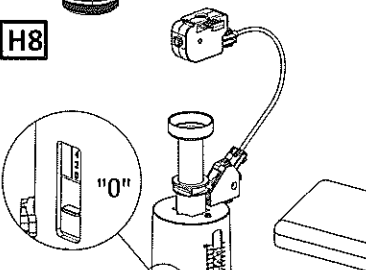
**H3** 

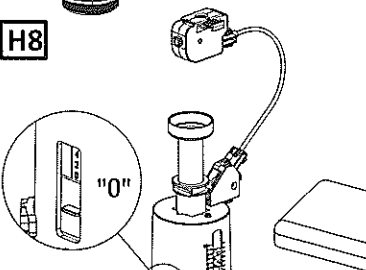
**H4** 

**H5** 

**H6** 

**H7** 

**H8** 

**H9** 

**H10** 