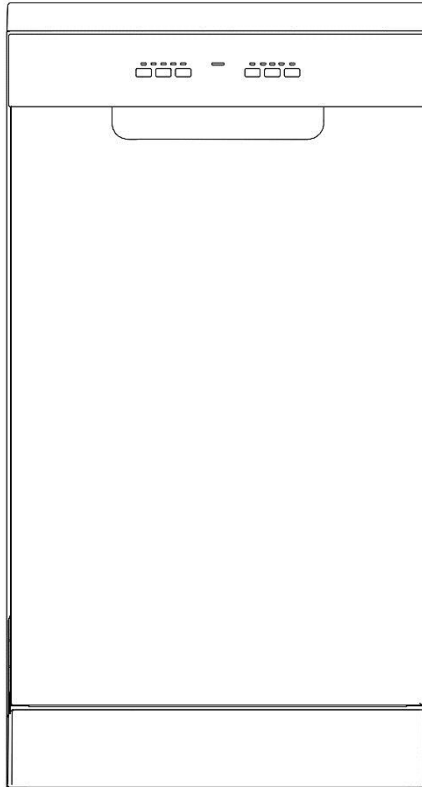




Εγχειρίδιο Χρήσης Πλυντηρίου Πιάτων



Σας ευχαριστούμε που αγοράσατε ένα προϊόν Candy

Διαβάστε προσεκτικά αυτές τις οδηγίες πριν χρησιμοποιήσετε αυτή τη συσκευή. Οι οδηγίες περιέχουν σημαντικές πληροφορίες που θα σας βοηθήσουν να αξιοποιήσετε στο έπακρο τη συσκευή σας και να διασφαλίσετε την ασφαλή και σωστή εγκατάσταση, χρήση και συντήρηση.

Φυλάξτε αυτό το εγχειρίδιο σε ένα βολικό μέρος, ώστε να μπορείτε πάντα να ανατρέχετε σε αυτό για την ασφαλή και σωστή χρήση της συσκευής.

Αν πουλήσετε τη συσκευή, τη χαρίσετε ή την αφήσετε πίσω όταν μετακομίσετε, βεβαιωθείτε ότι έχετε διαβιβάσει και αυτό το εγχειρίδιο, ώστε ο νέος ιδιοκτήτης να εξοικειωθεί με τη συσκευή και τις προειδοποιήσεις ασφαλείας.

Περιεχόμενα

Ασφάλεια και προειδοποιήσεις	1
Οδηγίες εγκατάστασης.....	4
Περιγραφή προϊόντος	14
Επισκόπηση των προγραμμάτων.....	15.
Σύστημα αποσκλήρυνσης του νερού	18
Χρήση λαμπρυντικού.....	20
Σκεύη	21
Τοποθέτηση σκευών.....	22.
Προσθήκη απορρυπαντικού.....	25.
Πριν από την πρώτη χρήση.....	26.
Καθημερινή χρήση.....	28.
Φροντίδα και καθαρίσμα.....	30.
Αντιμέτωπιση προβλημάτων.....	33
Τεχνικά στοιχεία.....	37

Το πλυντήριο πιάτων σας έχει σχεδιαστεί προσεκτικά για να λειτουργεί με ασφάλεια κατά τη διάρκεια των συνήθων διαδικασιών πλυσίματος πιάτων. Λάβετε υπόψη τις ακόλουθες οδηγίες όταν χρησιμοποιείτε το πλυντήριο πιάτων σας.

▲ ΠΡΟΕΙΔΟΠΟΙΗΣΗ Κίνδυνος Ηλεκτροπληξίας

Πριν εγκαταστήσετε το πλυντήριο πιάτων, αφαιρέστε την ασφάλεια του σπιτιού ή ανοίξτε το διακόπτη κυκλώματος. Αυτή η συσκευή πρέπει να συνδεθεί με την γείωση. Σε περίπτωση δυσλειτουργίας ή βλάβης, η γείωση θα μειώσει τον κίνδυνο ηλεκτροπληξίας παρέχοντας μια διαδρομή ελάχιστης αντίστασης για το ηλεκτρικό ρεύμα. Η συσκευή αυτή είναι εξοπλισμένη με καλώδιο που διαθέτει εξοπλισμό - αγωγό γείωσης και βύσμα γείωσης. Το βύσμα πρέπει να είναι συνδεδεμένο σε κατάλληλη πρίζα που εγκαθίσταται και γειώνεται σύμφωνα με όλους τους τοπικούς κώδικες και διατάξεις.

ΠΡΟΕΙΔΟΠΟΙΗΣΗ - Η ακατάλληλη σύνδεση του αγωγού γείωσης του εξοπλισμού μπορεί να οδηγήσει σε κίνδυνο ηλεκτροπληξίας. Επικοινωνήστε με ειδικευμένο ηλεκτρολόγο ή αντιπρόσωπο του τεχνικού τμήματος εάν έχετε αμφιβολίες για το αν η συσκευή είναι σωστά γειωμένη.

Μην τροποποιείτε το βύσμα τροφοδοσίας που παρέχεται με τη συσκευή - εάν δεν ταιριάζει στην πρίζα, εγκαταστήστε μία κατάλληλη πρίζα από εξειδικευμένο ηλεκτρολόγο. Μην χρησιμοποιείτε καλώδιο προέκτασης, βύσμα προσαρμογέα ή πολύμπτριζο.

Εάν δεν ακολουθήσετε αυτή τη συμβουλή, μπορεί να προκληθεί ηλεκτροπληξία ή θάνατος.

▲ ΠΡΟΕΙΔΟΠΟΙΗΣΗ Κίνδυνος Κοψίματος

Προσέξτε - οι άκρες της συσκευής μπορεί να είναι, σε ορισμένα σημεία, αιχμηρές. Αν δεν προσέξετε, μπορεί να προκληθεί τραυματισμός.

▲ ΠΡΟΕΙΔΟΠΟΙΗΣΗ Κατά τη χρήση του πλυντηρίου πιάτων, ακολουθήστε τις βασικές προφυλάξεις, συμπεριλαμβανομένων των παρακάτω:

- Διαβάστε όλες τις οδηγίες πριν χρησιμοποιήσετε το πλυντήριο πιάτων.
- Οι πληροφορίες στο παρόν εγχειρίδιο πρέπει να ακολουθούνται για την ελαχιστοποίηση του κινδύνου πυρκαγιάς ή έκρηξης ή για την πρόληψη υλικών ζημιών, τραυματισμών ή απώλειας ζωών.
- Χρησιμοποιήστε το πλυντήριο πιάτων μόνο για την προβλεπόμενη λειτουργία του, όπως περιγράφεται στον παρόντα οδηγό χρήσης.
- Αυτή η συσκευή προορίζεται να χρησιμοποιηθεί σε οικιακές και παρόμοιες εφαρμογές όπως:
 - την περιοχή της κουζίνας για το προσωπικό σε καταστήματα, γραφεία και άλλα περιβάλλοντα εργασίας
 - Εξοχικά
 - Ιδιωτικά από πελάτες σε ξενοδοχεία, μοτέλ και άλλα περιβάλλοντα κατοικιών
 - περιβάλλοντα οικίας τύπου bed and breakfast

Ασφάλεια και Προειδοποιήσεις

- Χρησιμοποιείτε μόνο απορρυπαντικά ή βοηθήματα πλύσης που συνιστώνται για χρήση σε οικιακό πλυντήριο πιάτων και φυλάσσετε τα μακριά από παιδιά.
- Ελέγξτε ότι η θήκη δοσολογίας απορρυπαντικού είναι άδεια μετά την ολοκλήρωση κάθε προγράμματος πλύσης.
- Όταν γεμίζετε αντικείμενα που πρόκειται να πλυθούν, εντοπίστε αιχμηρά αντικείμενα έτσι ώστε να μην είναι πιθανό να προκαλέσουν ζημιά στο πλυντήριο πιάτων και τοποθετήστε αιχμηρά μαχαίρια με τη λαβή προς τα πάνω για να μειώσετε τον κίνδυνο τραυματισμών από κόψιμο.
- Μην αγγίζετε την πλάκα φίλτρου (τον μεταλλικό δίσκο στη βάση του πλυντηρίου πιάτων) κατά τη διάρκεια ή αμέσως μετά τη χρήση, καθώς μπορεί να είναι ζεστή από την πλάκα του θερμαντήρα από κάτω.
- Μην πειράζετε τα χειριστήρια.
- Μην κακομεταχειρίζεστε, κάθεστε, στέκεστε επάνω στην πόρτα ή στο ράφι πιάτων του πλυντηρίου πιάτων.
- Μην ακουμπάτε στις ρυθμιζόμενες βάσεις και μην τις χρησιμοποιείτε για να στηρίξετε το βάρος του σώματος σας.
- Για να μειώσετε τον κίνδυνο τραυματισμού, μην επιτρέπετε στα παιδιά να παίζουν μέσα ή πάνω στο πλυντήριο πιάτων.
- Υπό ορισμένες συνθήκες, το αέριο υδρογόνου μπορεί να παραχθεί σε σύστημα θερμαντήρα ζεστού νερού που δεν έχει χρησιμοποιηθεί για δύο εβδομάδες ή περισσότερο. Το αέριο υδρογόνου είναι εκρηκτικό. Εάν το σύστημα ζεστού νερού δεν έχει χρησιμοποιηθεί για μια τέτοια περίοδο, πριν χρησιμοποιήσετε το πλυντήριο πιάτων, ανοίξτε όλες τις βρύσες ζεστού νερού και αφήστε το νερό να ρέει από το καθένα για αρκετά λεπτά. Αυτό θα απελευθερώσει οποιοδήποτε συσσωρευμένο αέριο υδρογόνου. Καθώς το αέριο είναι εύφλεκτο, μην καπνίζετε ή χρησιμοποιείτε ανοιχτή φλόγα κατά τη διάρκεια αυτής της περιόδου.
- Αφαιρέστε την πόρτα του θαλάμου πλύσης όταν αφαιρείτε ένα παλιό πλυντήριο πιάτων από το σέρβις ή όταν το απορρίπτετε.
- Ορισμένα απορρυπαντικά πλυντηρίων πιάτων είναι έντονα αλκαλικά. Μπορούν να γίνουν εξαιρετικά επικίνδυνα αν καταποθούν. Αποφύγετε την επαφή με το δέρμα και τα μάτια και κρατήστε τα παιδιά μακριά από το πλυντήριο πιάτων όταν η πόρτα είναι ανοιχτή. Ελέγξτε ότι ο υποδοχέας απορρυπαντικού είναι άδειος μετά την ολοκλήρωση του κύκλου πλύσης.
- Τα πιστοποιημένα οικιακά πλυντήρια πιάτων δεν προορίζονται για επαγγελματική χρήση από χώρους εστίασης ή παροχής τροφίμων .

Οδηγίες ασφαλείας συντήρησης

- Αποσυνδέστε τη συσκευή από την παροχή ρεύματος πριν από οποιονδήποτε καθαρισμό ή συντήρηση.
- Κατά την αποσύνδεση της συσκευής, τραβήξτε το φισ και όχι το καλώδιο τροφοδοσίας ή τη σύνδεση του καλωδίου, για να αποφύγετε τυχόν ζημιά.
- Μην επισκευάζετε ή αντικαθιστάτε οποιοδήποτε μέρος της συσκευής και μην επιχειρείτε οποιαδήποτε επισκευή, εκτός εάν συνιστάται ρητά σε αυτόν τον οδηγό χρήσης.

- Διατηρήστε το πάτωμα γύρω από τη συσκευή σας καθαρό και στεγνό για να μειώσετε την πιθανότητα ατυχήματος.
- Διατηρείτε την περιοχή γύρω/κάτω από τη συσκευή σας απαλλαγμένη από τη συσσώρευση εύφλεκτων υλικών, όπως χνούδι, χαρτί, ύφασμα και χημικές ουσίες.

Οδηγίες Ασφαλούς Λειτουργίας

- Ανοίξτε την πόρτα πολύ προσεκτικά εάν το πλυντήριο πιάτων είναι σε λειτουργία. Υπάρχει κίνδυνος ψεκασμού με ζεστό νερό. Μην ανοίγετε πλήρως την πόρτα μέχρι να σταματήσουν να περιστρέφονται οι βραχίονες ψεκασμού.
- Η πόρτα δεν πρέπει να μένει πλήρως ανοικτή, καθώς αυτό θα μπορούσε να δημιουργήσει κίνδυνο ατυχήματος.
- Το νερό μέσα στο πλυντήριο πιάτων δεν είναι κατάλληλο για κατανάλωση.
- Το πλυντήριο πιάτων πρέπει να χρησιμοποιείται με την πλάκα του φίλτρου, το φίλτρο αποστράγγισης και τον (τους) βραχίονα (-ες) ψεκασμού στη θέση τους. Για να προσδιορίσετε ποια είναι αυτά τα μέρη, ανατρέξτε στα σχέδια στην ενότητα "Φροντίδα και καθαρισμός" του παρόντος οδηγού χρήσης.
- Μην χρησιμοποιείτε αυτό το πλυντήριο πιάτων εάν είναι κατεστραμμένο, δυσλειτουργεί, αποσυναρμολογημένο εν μέρει ή εάν λείπουν ή έχουν σπάσει εξαρτήματα, συμπεριλαμβανομένου ενός κατεστραμμένου καλωδίου τροφοδοσίας ή βύσματος.
- Οι οικιακές συσκευές δεν προορίζονται για χρήση από παιδιά. Παιδιά ηλικίας κάτω των 8 ετών πρέπει να παραμένουν μακριά από τη συσκευή, εκτός εάν επιτηρούνται συνεχώς. Αυτή η συσκευή μπορεί να χρησιμοποιηθεί από παιδιά ηλικίας 8 ετών ή μεγαλύτερα και από άτομα με μειωμένες σωματικές, αισθητηριακές ή διανοητικές ικανότητες ή έλλειψη εμπειρίας και γνώσης εάν είναι υπό επίβλεψη ή τους έχουν δοθεί οδηγίες αναφορικά με τη χρήση της συσκευής με ασφαλή τρόπο και έχουν κατανοήσει τους κινδύνους που ενέχονται.
- Ο καθαρισμός και η συντήρηση από τον χρήστη δεν πρέπει να γίνονται από παιδιά χωρίς επίβλεψη.
- Μην επιτρέπετε στα παιδιά να παίζουν μέσα, πάνω ή με αυτή τη συσκευή ή με οποιαδήποτε απορριφθείσα συσκευή.
- Εάν χρησιμοποιείτε καθαριστικό πλυντηρίου πιάτων, συνιστούμε θερμά, ένα πρόγραμμα πλύσης με απορρυπαντικό να εκτελείται αμέσως μετά, για να αποφευχθεί οποιαδήποτε ζημιά στο πλυντήριο πιάτων.
- Το πλυντήριο πιάτων έχει σχεδιαστεί για να πλένει κανονικά οικιακά σκεύη. Τα αντικείμενα που έχουν λερωθεί από βενζίνη, βαφή, χάλυβα ή θραύσματα σιδήρου, διαβρωτικές, όξινες ή αλκαλικές χημικές ουσίες δεν πρέπει να πλένονται στο πλυντήριο πιάτων.
- Εάν το πλυντήριο πιάτων δεν χρησιμοποιείται για μεγάλα χρονικά διαστήματα, απενεργοποιήστε την παροχή ηλεκτρικού ρεύματος και νερού στο πλυντήριο πιάτων.

■ Παρεχόμενα εξαρτήματα



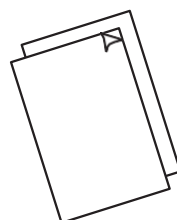
Βάση σωλήνα αποστράγγισης (1)



Σωλήνας εισαγωγής (1)



Χοάνη άλατος (1)



Οδηγίες εγκατάστασης και χρήσης

■ Πριν από την εγκατάσταση

Αποσυσκευασία και χειρισμός

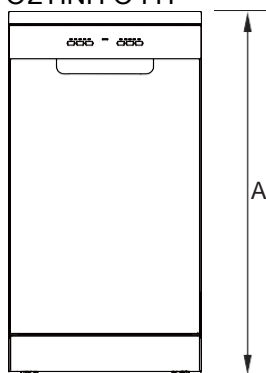
- Ελέγξτε τη συσκευασία και το πλυντήριο πιάτων για σημάδια φθοράς κατά τη μεταφορά. Εάν το πλυντήριο πιάτων έχει υποστεί οποιαδήποτε ζημιά, μην το εγκαταστήσετε. Επικοινωνήστε με τον έμπορο από τον οποίο αγοράστηκε το πλυντήριο πιάτων.
- Απόρριψη συσκευασιών: μέρος των συσκευασιών είναι ανακυκλώσιμο. Ελέγξτε τα σύμβολα και τις επικέτες και ανακυκλώστε αν είναι δυνατόν.
- Μην σηκώνετε ποτέ το πλυντήριο πιάτων από το χερούλι της πόρτας ή το πάνω πλαίσιο. Κάτι τέτοιο μπορεί να προκαλέσει ζημιά.
- Να είστε πάντα προσεκτικοί με τους σωλήνες και το καλώδιο τροφοδοσίας στο πίσω μέρος του πλυντηρίου πιάτων. Ο προσεκτικός χειρισμός θα αποτρέψει την πρόκληση ζημιάς και δυσλειτουργίας από σύνθλιψη, στρέβλωση ή κοψίματα.
- Κατά την εγκατάσταση του πλυντηρίου πιάτων, ελέγξτε ότι ο σωλήνας αποστράγγισης δεν είναι τσακισμένος ή λυγισμένος.

Συνδέσεις και Παροχές

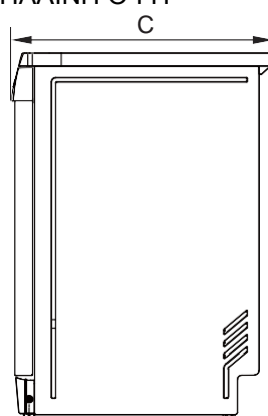
- Ελέγξτε ότι το καλώδιο τροφοδοσίας είναι αρκετά μακρύ για να φτάσει στην πρίζα. Αν δεν είναι, πρέπει να αντικατασταθεί από εξουσιοδοτημένο τεχνικό της Candy. Προεκτάσεις καλωδίων ή πολύπριζα δεν πρέπει να χρησιμοποιούνται για τη σύνδεση του πλυντηρίου πιάτων με την παροχή ρεύματος.
- Ελέγξτε ότι οι εύκαμπτοι σωλήνες είναι αρκετά μεγάλοι για να φτάσουν στις παροχές. Εάν ένας εύκαμπτος σωλήνας χρειάζεται προέκταση, βεβαιωθείτε ότι ο εύκαμπτος σωλήνας προέκτασης είναι καινούργιος και όμοιας ποιότητας και διαμέτρου με εκείνον που έχει ήδη τοποθετηθεί.
- Το πλυντήριο πιάτων δεν πρέπει να συνδέεται σε σύστημα ζεστού νερού όπου η θερμοκρασία υπερβαίνει τους 60°C.
- Το πλυντήριο πιάτων δεν πρέπει να συνδέεται σε σύστημα θερμού νερού τύπου "push-through" του νεροχύτη υψηλής πίεσης, καθώς θα προκληθεί ζημιά στο σύστημα.

1 Διαστάσεις Προϊόντος

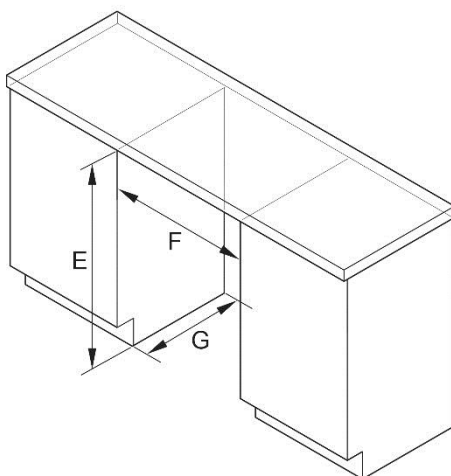
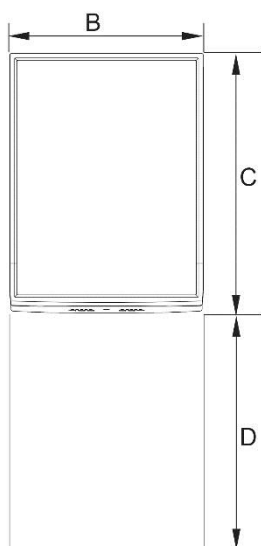
ΜΠΡΟΣΤΙΝΗ ΟΨΗ



ΠΛΑΙΝΗ ΟΨΗ



ΚΑΤΟΨΗ



Οδηγίες Εγκατάστασης

ΔΙΑΣΤΑΣΕΙΣ ΠΡΟΪΟΝΤΟΣ		MM
Συνολικό ύψος του προϊόντος με τοποθετημένο το πάνω πλαίσιο χωρίς το επάνω πλαίσιο*		846 - 866** 816 - 836**
B	Συνολικό πλάτος του προϊόντος	448
Γ	Συνολικό βάθος προϊόντος	605
D	Βάθος ανοικτής θύρας (μέτρηση από το κάτω + μπροστινό μέρος της πόρτας)	1185

ΔΙΑΣΤΑΣΕΙΣ ΘΑΛΑΜΟΥ		MM
E	Εσωτερικό ύψος κοιλότητας με το άνω πλαίσιο στη θέση του με το άνω πλαίσιο βγαλμένο*	850 - 870** 825 - 845**
F	Ελάχιστο εσωτερικό πλάτος κοιλότητας	450
G	Ελάχιστο εσωτερικό βάθος κοιλότητας	605

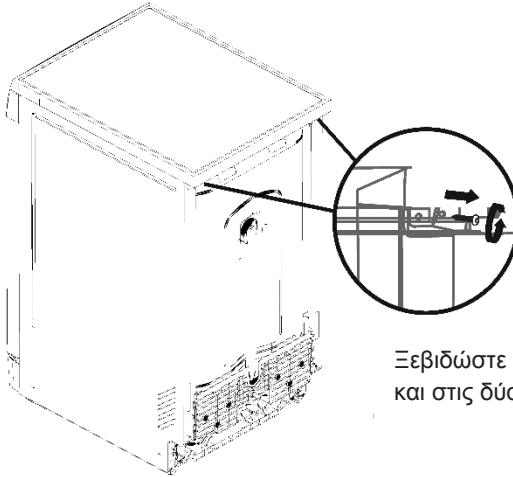
* Το πάνω πλαίσιο μπορεί να αφαιρεθεί για να ταιριάζει στο ύψος της κάτω κοιλότητας του πάγκου. Δείτε τις οδηγίες απέναντι.

** Ανάλογα με τη ρύθμιση ύψους ποδιών.

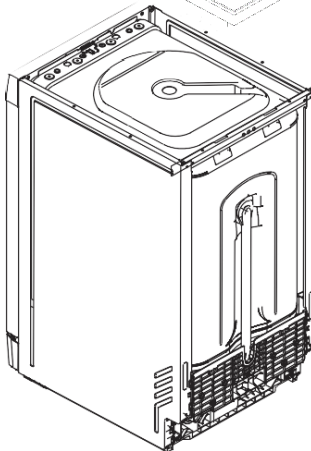
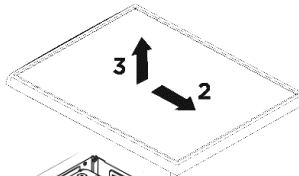
2 Προετοιμασία Κοιλότητας

Προετοιμάζοντας το προϊόν και τον θάλαμο

Το άνω πλαίσιο μπορεί να αφαιρεθεί για να ταιριάζει στο ύψος της κάτω κοιλότητας του πάγκου. Δείτε τις παρακάτω εικόνες.



Ξεβιδώστε το πάνω πλαίσιο και στις δύο πλευρές



Σύρετε προς τα πίσω (2)
20-30mm και στη συνέχεια
ανασηκώστε (3)

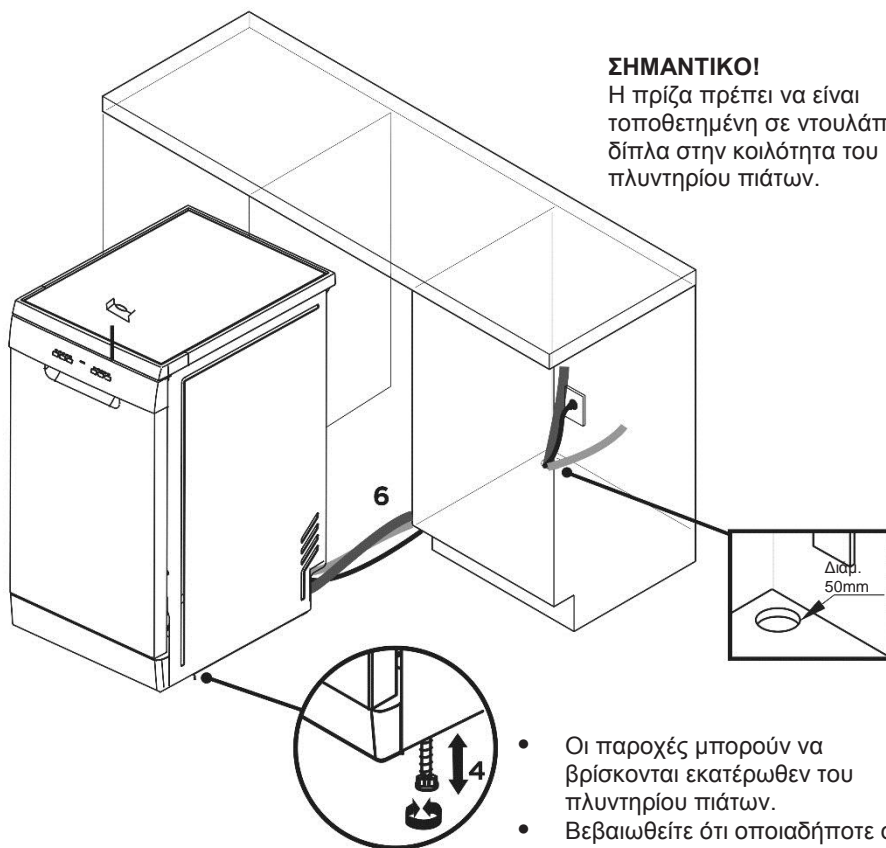
Οδηγίες Εγκατάστασης

ΠΡΟΣΟΧΗ!

Για να αποφύγετε πιθανή ζημιά από τον ατμό στο ντουλάπι, βεβαιωθείτε ότι τυχόν γυμνό ξύλο που περιβάλλει το πλυντήριο πιάτων είναι σφραγισμένο με βαφή με λάδι ή πολυουρεθάνη ανθεκτική στην υγρασία.

ΣΗΜΑΝΤΙΚΟ!

Η πρίζα πρέπει να είναι τοποθετημένη σε ντουλάπι δίπλα στην κοιλότητα του πλυντηρίου πιάτων.

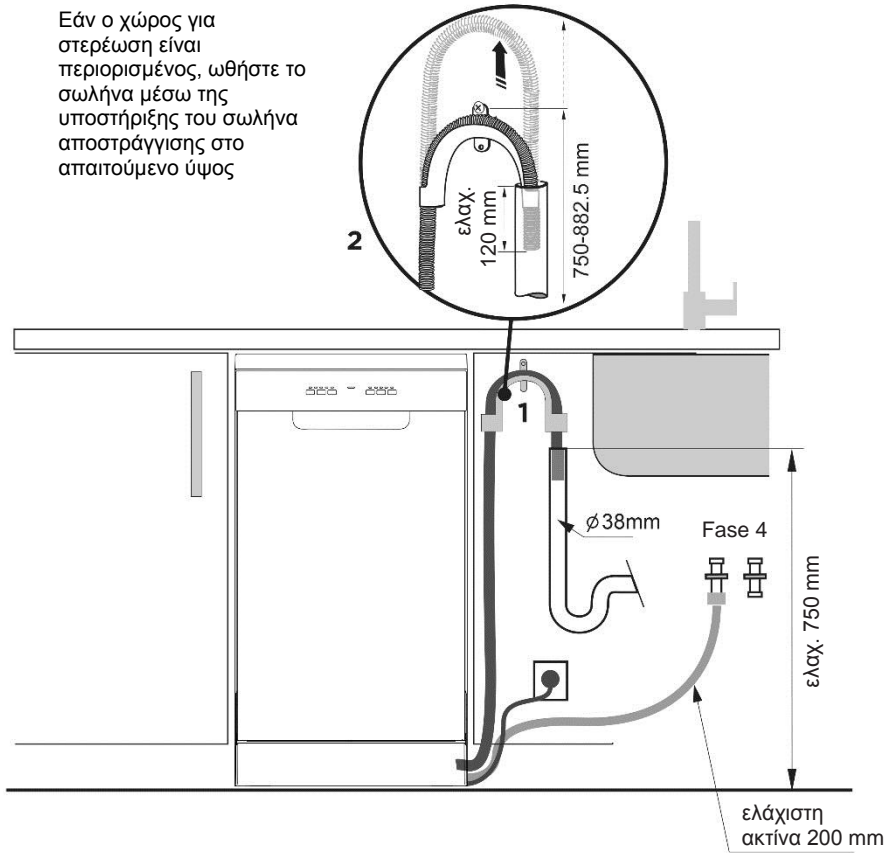


- Οι παροχές μπορούν να βρίσκονται εκατέρωθεν του πλυντηρίου πιάτων.
- Βεβαιωθείτε ότι οποιαδήποτε οπή παροχής έχει ελάχιστη διάμετρο 50 mm.

3 Υδραυλική Εγκατάσταση. Προσδιορίστε την πιο κατάλληλη.

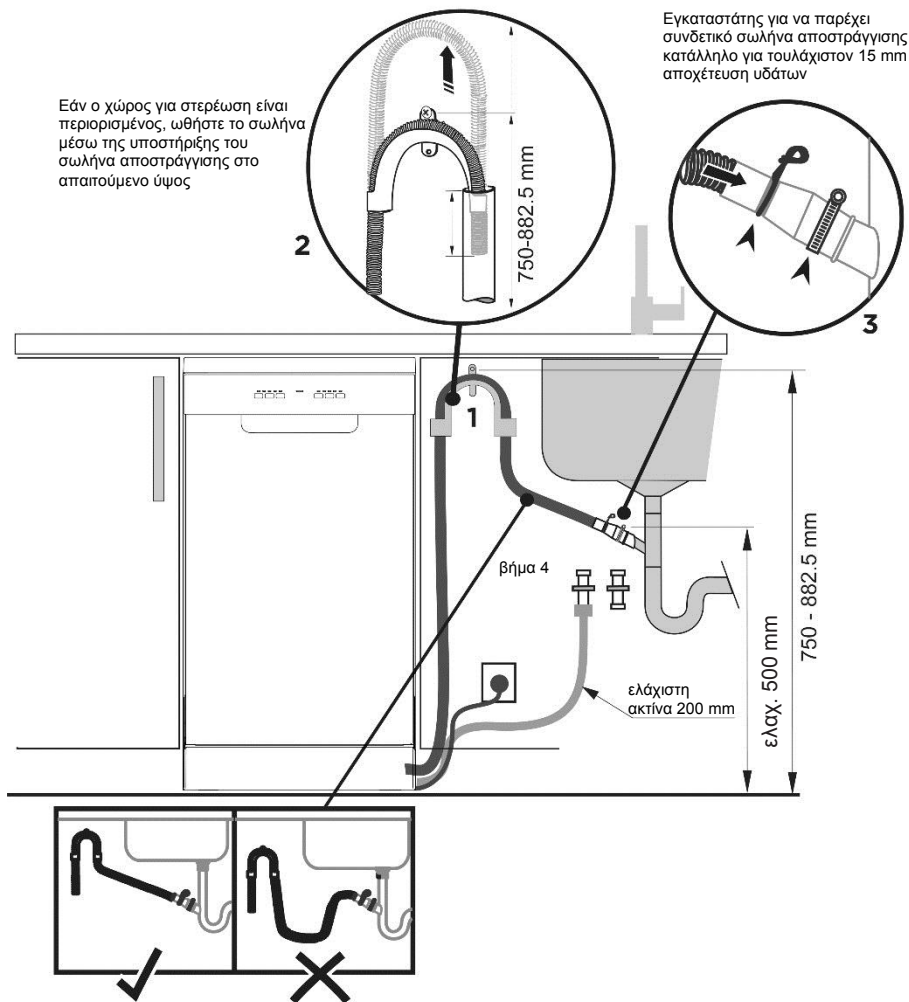
Πλυντήριο Πιάτων και Ορθοστάτης Ø 38 mm

Εάν ο χώρος για στερέωση είναι περιορισμένος, ωθήστε το σωλήνα μέσω της υποστήριξης του σωλήνα αποστράγγισης στο απαιτούμενο ύψος



Οδηγίες Εγκατάστασης

Πλυντήριο πιάτων που χρησιμοποιεί σύνδεση με σωλήνα αποστράγγισης σε νεροχύτη/ αποχέτευση υδάτων



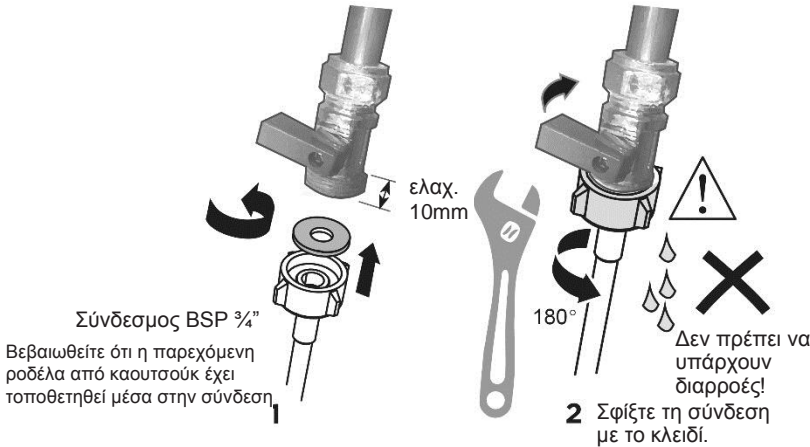
Βεβαιωθείτε ότι ο εύκαμπτος σωλήνας αποστράγγισης έχει δρομολογηθεί κατευθείαν στην ένωση. Εάν είναι απαραίτητο, αφαιρέστε την περίσσεια του υλικού του σωλήνα αποστράγγισης.

Μην κοντύνετε το σωλήνα εισόδου.

ΠΡΟΣΟΧΗ!

Μην συνδέετε τους εύκαμπτους σωλήνες αποστράγγισης σε μονάδα διάθεσης αποβλήτων, καθώς αυτός ο τύπος σύνδεσης μπορεί να οδηγήσει σε απόφραξη των εύκαμπτων σωλήνων αποστράγγισης.

4 Συνδέστε το Σωλήνα Παροχής στο κρύο νερό

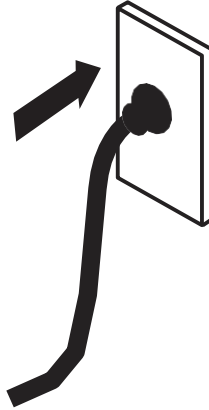


Υδραυλικά -- Σύνδεση Παροχής Νερού

ΠΡΟΣΟΧΗ!

- Η συσκευή πρέπει να συνδεθεί με τον κεντρικό αγωγό νερού χρησιμοποιώντας το νέο σωλήνα εισόδου νερού που παρέχεται. Οι παλιοί σωλήνες δεν πρέπει να χρησιμοποιούνται.
 - Μην κοντύνετε το σωλήνα εισόδου.
1. Σημειώστε τις απαιτήσεις σύνδεσης με το νερό.
 - Το πλυντήριο πιάτων έχει μία μόνο σύνδεση με βαλβίδα νερού.
 - Συνιστούμε σύνδεση κρύου νερού για βέλτιστη απόδοση και ενεργειακή απόδοση.
 - Η θερμοκρασία του εισερχόμενου νερού δεν πρέπει να υπερβαίνει τους 25οC.
 2. Σημειώστε τις επιτρεπόμενες ακραίες τιμές πίεσης νερού.
 - Κατώτατη: 0,3 bar = 3 N/cm² = 30kPa
 - Όταν η πίεση είναι κάτω από 1 bar, επικοινωνήστε με εξειδικευμένο υδραυλικό.
 - Ανώτατη: 10 bar = 100 N/cm² = 1MPa
 - Όταν η πίεση υπερβαίνει τα 10 bar, πρέπει να τοποθετείται βαλβίδα μείωσης της πίεσης. Επικοινωνήστε με εξειδικευμένο υδραυλικό.
 3. Συνδέστε το σωλήνα εισόδου νερού σε μια προσβάσιμη βρύση νερού με σύνδεσμο BSP 3/4". Βεβαιωθείτε ότι δεν υπάρχει στρέβλωση στο σωλήνα εισαγωγής που θα μπορούσε να περιορίσει τη ροή του νερού. Μια στροφή 90° απαιτεί ελάχιστο ύψος 200 mm για μια καμπύλη χωρίς στρεβλώσεις.
 - Βεβαιωθείτε ότι το εισερχόμενο νερό είναι καθαρό. Εάν οι σωλήνες νερού δεν έχουν χρησιμοποιηθεί για μεγάλο χρονικό διάστημα, αφήστε το νερό να τρέξει για να βεβαιωθείτε ότι είναι διαυγές χωρίς ακαθαρσίες. Αν δεν το κάνετε αυτό, μπορεί να μπλοκαρισθεί ο σωλήνας εισόδου νερού και να προκληθεί ζημιά στη συσκευή.
 - Εάν απαιτείται, χρησιμοποιήστε ένα πρόσθετο φίλτρο για να φιλτράρετε τις εναποθέσεις από τις σωληνώσεις. Το ένθετο φίλτρο είναι διαθέσιμο από το εξουσιοδοτημένο κέντρο σέρβις ή την εξυπηρέτηση πελατών σας.
 4. Σφίξτε το σύνδεσμο σωλήνα κατά μισή στροφή μετά την επαφή με την τσιμούχα.
 5. Βεβαιωθείτε ότι η σύνδεση δεν παρουσιάζει διαρροή.

5 Συνδέστε το προϊόν



ΗΛΕΚΤΡΙΚΗ ΣΥΝΔΕΣΗ

- Το πλυντήριο πιάτων δεν πρέπει να είναι συνδεδεμένο με την παροχή ηλεκτρικού ρεύματος κατά τη διάρκεια της εγκατάστασης. Βεβαιωθείτε ότι όλες οι οικιακές καλωδιώσεις είναι σωστά γειωμένες.
- Ελέγξτε την ετικέτα διαβάθμισης (που βρίσκεται στην αριστερή πλευρά της εσωτερικής πόρτας του πλυντηρίου πιάτων από ανοξείδωτο χάλυβα) και βεβαιωθείτε ότι οι τιμές τάσης και συχνότητας για το ρεύμα στο σπίτι αντιστοιχούν σε εκείνες της ετικέτας διαβάθμισης.
- Τοποθετήστε το βύσμα σε μια σωστά γειωμένη πρίζα που διαθέτει διακόπτη αποσύνδεσης.

ΣΗΜΑΝΤΙΚΟ!

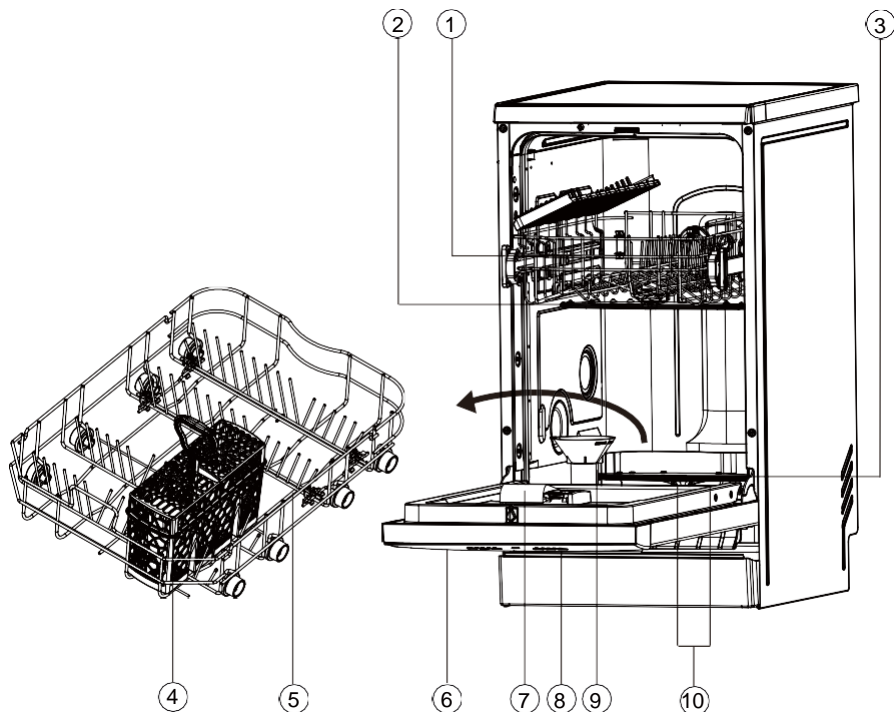
- Η γείωση της συσκευής είναι απαίτηση ασφαλείας που επιβάλλεται από το νόμο.
- Εάν το καλώδιο τροφοδοσίας δεν είναι αρκετά μεγάλο για να φτάσει στην πρίζα ή η πρίζα στην οποία πρέπει να συνδεθεί η συσκευή δεν είναι κατάλληλη για το βύσμα, πρέπει να αντικατασταθεί ολόκληρο το καλώδιο τροφοδοσίας πλυντηρίου πιάτων. Αυτό πρέπει να γίνεται μόνο από εξουσιοδοτημένο τεχνικό της Candy. Μην τροποποιείτε ή κόβετε το βύσμα. Μη χρησιμοποιείτε προσαρμογέα, καλώδιο προέκτασης ή πολύπριζο για να συνδέσετε το πλυντήριο πιάτων με την παροχή ρεύματος, καθώς αυτά θα μπορούσαν να προκαλέσουν υπερθέρμανση και να δημιουργήσουν κίνδυνο πυρκαγιάς.
- Η πρίζα στην οποία είναι συνδεδεμένο το πλυντήριο πιάτων πρέπει να παραμένει εύκολα προσβάσιμη (π.χ. σε παρακείμενο ντουλάπι) ακόμη και όταν η συσκευή είναι εγκατεστημένη. Αυτό γίνεται για να διασφαλιστεί ότι το πλυντήριο πιάτων μπορεί να αποσυνδεθεί από την παροχή ρεύματος για ασφαλή καθαρισμό και συντήρηση.

■ Τελική λίστα ελέγχου

Συμπληρώνεται από τον εγκαταστάτη

- Ελέγξτε ότι όλα τα εξαρτήματα είναι εγκατεστημένα.
- Βεβαιωθείτε ότι όλα τα πλαίσια και τα μέρη τους είναι ασφαλή και ότι οι τελικές ηλεκτρικές δοκιμές έχουν διεξαχθεί σύμφωνα με τους τοπικούς ηλεκτρικούς κανονισμούς.
- Ελέγξτε ότι το πλυντήριο πιάτων είναι επίπεδο. Εάν είναι απαραίτητο, ρυθμίστε ελαφρώς τα πόδια ευθυγράμμισης. Για να διασφαλιστεί η βέλτιστη απόδοση, το πλυντήριο πιάτων δεν πρέπει να έχει κλίση μεγαλύτερη από 1°. Ελέγξτε με ένα αλφάδι.
- Βεβαιωθείτε ότι ο εύκαμπτος σωλήνας εισόδου στην παροχή νερού έχει τοποθετηθεί σωστά και ότι έχει σφίξει άλλη μισή στροφή μετά την επαφή με την τσιμούχα.
- Βεβαιωθείτε ότι έχουν τρυπηθεί τυχόν σφραγίσματα ή βύσματα στη σύνδεση αποστράγγισης και ότι έχει γίνει σύνδεση της αποστράγγισης.
- Η σύνδεση του σωλήνα αποστράγγισης δεν πρέπει να υποστηρίζει το βάρος του πλεονάζοντος υλικού του σωλήνα. Διατηρείτε το σωλήνα αποστράγγισης όσο το δυνατόν πιο εκτεταμένο για να αποφύγετε τη χαλάρωση. Τυχόν υπερβολικό μήκος του σωλήνα αποστράγγισης πρέπει να διατηρείται στην πλευρά του πλυντηρίου πιάτων της υψηλής θηλιάς.
- Εάν συνδέετε το σωλήνα αποστράγγισης στην αποχέτευση του νεροχύτη, βεβαιωθείτε ότι ο οδηγός Highloop είναι τουλάχιστον 150 mm υψηλότερος από τον σύνδεσμο του σωλήνα αποστράγγισης.
- Βεβαιωθείτε ότι έχει αφαιρεθεί από το πλυντήριο πιάτων κάθε συσκευασία ή ταινία που στερεώνει τα ράφια.
- Βεβαιωθείτε ότι η πόρτα ανοίγει και κλείνει ελεύθερα χωρίς αντίσταση στο διπλανό ντουλάπι.
- Ελέγξτε ότι η πρίζα είναι προσβάσιμη και βρίσκεται σε διπλανό ντουλάπι.
- Ελέγξτε τη λειτουργία του πλυντηρίου πιάτων:
Εάν εμφανιστεί κωδικός βλάβης, ανατρέξτε στην ενότητα "Κωδικοί βλάβης" του οδηγού χρήστη για συμβουλές.

Περιγραφή Προϊόντος

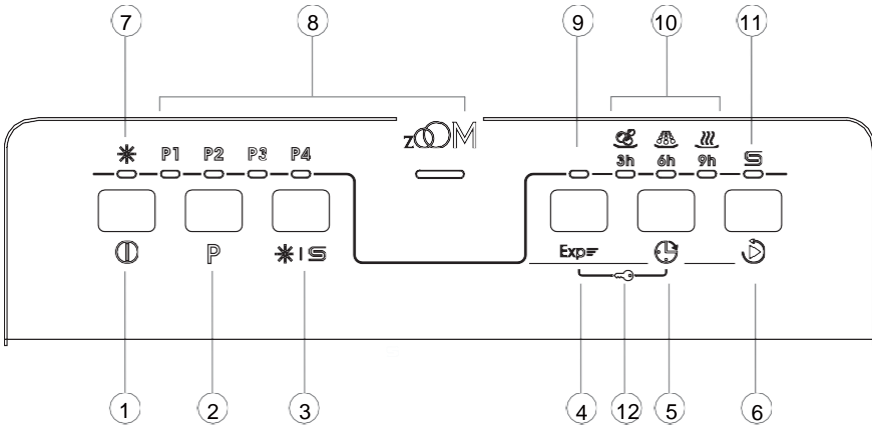


1. Άνω καλάθι
2. Άνω βραχίονας ψεκασμού
3. Κάτω βραχίονας ψεκασμού
4. Καλάθι μαχαιροπήρουνων
5. Κάτω καλάθι

6. Ετικέτα αξιολόγησης
7. Διανομέας απορρυπαντικών
8. Συσκευή έκπλυσης
9. Δοχείο αλατιού
10. Φίλτρα

Επισκόπηση των Προγραμμάτων

Σε ορισμένα μοντέλα χωρίς ψηφιακή οθόνη



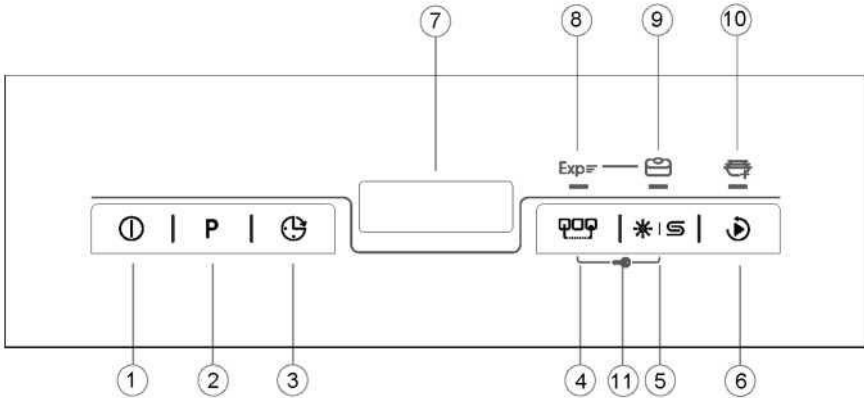
1. Πλήκτρο ON/OFF
2. Πλήκτρο Επιλογής Προγράμματος
3. Πλήκτρο προσθήκης αλατιού και λαμπρυντικού
4. Πλήκτρο πρόσθετης λειτουργίας *
5. Πλήκτρο Καθυστέρησης Έναρξης
6. Πλήκτρο Start/Reset
7. Ένδειξη λαμπρυντικού
8. Δείκτης Προγράμματος
9. Ενδεικτικό πρόσθετης λειτουργίας
10. Ενδεικτικά κατάσταση/ Καθυστέρηση Έναρξης
11. Ένδειξη αλατιού
12. Κλειδώμα παιδιών

* Exp : Επιτάχυνση πρόσθετης λειτουργίας · Μπορεί να χρησιμοποιηθεί μόνο με P1(ECO) · P2 (Universal) · P3 (Intensive)
Κλειδώμα παιδιών: Για να ενεργοποιήσετε ή να ακυρώσετε το κλειδώμα παιδιών, πατήστε το κουμπί **Exp=** και το κουμπί **5** δευτερόλεπτα ενώ αναβοσβήνουν τα δεξιά τρία LED 3 δευτερόλεπτα, το κλειδώμα παιδιών ενεργοποιείται ή απενεργοποιείται.

Επισκόπηση των Προγραμμάτων

Επισκόπηση των προγραμμάτων

Σε ορισμένα μοντέλα με ψηφιακή οθόνη



1. Πλήκτρο ON/OFF
2. Πλήκτρο Επιλογής Προγράμματος
3. Πλήκτρο Καθυστέρησης Έναρξης
4. Πλήκτρο πρόσθετης λειτουργίας *
5. Πλήκτρο επαναφοράς αλατιού και λαμπρυντικού
6. Κουμπί Έναρξης/Επαναφοράς
7. Οθόνη ώρας & πληροφοριών
8. Ένδειξη λειτουργίας επιτάχυνσης
9. Ένδειξη λειτουργίας πολλαπλών καρτελών
10. Ένδειξη προσθήκης δίσκου/Ένδειξη λειτουργίας ½
11. Κλειδίωμα παιδιών *

* Exp : Επιτάχυνση πρόσθετης λειτουργίας · Μπορεί να χρησιμοποιηθεί μόνο με P1(ECO)
Κλειδίωμα παιδιών: Για να ενεργοποιήσετε ή να ακυρώσετε το κλειδίωμα παιδιών, πιάστε το πλήκτρο Exp και το πλήκτρο 5 δευτερόλεπτα ενώ αναβοσβήνουν τα τρία δεξιά LED 3 δευτερόλεπτα, το κλειδίωμα παιδιών ενεργοποιείται ή απενεργοποιείται.

Οθόνη ώρας & Πληροφοριών

Κατά τη διάρκεια οποιασδήποτε επιλογής, η οθόνη εμφανίζει αναβοσβήνοντας σχετικές πληροφορίες όπως

- ▶ Χρόνος κύκλου προγράμματος
 - ▶ Χρόνος καθυστέρησης έναρξης προγράμματος
 - ▶ Κωδικόι σφάλματος και πληροφορίες service
- Μετά την έναρξη μιας λειτουργίας εμφανίζεται χωρίς να αναβοσβήνει:
- ▶ Ο υπολειπόμενος χρόνος έναρξης σε ώρες ενός προγράμματος με καθυστέρηση, π.χ. 24h
 - ▶ Υπολειπόμενος χρόνος κύκλου προγράμματος σε λεπτά, π.χ. 130

Ενώ λειτουργεί ενδέχεται να διαφοροποιηθεί ανάλογα το φορτίο και το βαθμό βρωμιάς.

Προγράμματα

Προγράμματα		Τύπος υπολειμμάτων τροφίμων	Τύπος φορτίου
P1	ECO 50°C 298 λεπτά	Φυσιολογικοί ρύπτοι: Σούπες, αυγά, σάλτσες, πατάτες, ζυμαρικά, ρύζι, ψητά ή τηγανητά τρόφιμα	Μη ευαίσθητα: Μαχαιροπήρουνα, γυάλινα σκεύη
P2	Γενικό 60°C 115 λεπτά	Φυσιολογικά Κατάλοιπα: Σάλτσες, πατάτες, ζυμαρικά, ρύζι, ψητά ή τηγανητά τρόφιμα	Μη ευαίσθητα: Μαχαιροπήρουνα, κατασρόλες και τηγάνια
P3	Εντατικό 70°C 130 λεπτά	Δύσκολα Κατάλοιπα: Σάλτσες, πατάτες, ζυμαρικά, ρύζι, ψητά ή τηγανητά τρόφιμα	Μη ευαίσθητα: Μαχαιροπήρουνα, κατασρόλες και τηγάνια
P4	Πρόπλυση 45°C 20 λεπτά 1)	Φρέσκα Υπολείμματα: Καφές, κέικ, γάλα, κρύα ποτά, σαλάτα, λουκάνικα	Μη ευαίσθητα: Πιάτα, φλυτζάνια
P5	Ελαφρύ 45°C 30 λεπτά	Νωπά Υπολείμματα: Καφές, κέικ, γάλα, κρύα ποτά, σαλάτα, λουκάνικα	Μη ευαίσθητα: Μαχαιροπήρουνα, γυαλικά

Τα μοντέλα με ψηφιακή οθόνη διαθέτουν επίσης τα ακόλουθα προγράμματα:

P6	Special 45°C 72 λεπτά	Πιάτα που πρέπει να φυλάσσονται για λίγες ημέρες πριν από το πλύσιμο	Όλα: Γυάλινα σκεύη, σερβίτσια, κατασρόλες και ταψιά
P7	Ευαίσθητα 45°C 98 λεπτά	Ελαφρά Κατάλοιπα: Καφές, κέικ, γάλα, κρύα ποτά, σαλάτα, λουκάνικα	Εύθραυστα: Γυάλινα, μαγειρικά σκεύη, μαχαιροπήρουνα
P8	Αυτόματο 2) 45-70°C 148 λεπτά	Ελαφρά έως επίμονα: Κασερόλες, σάλτσες, πατάτες, ζυμαρικά, ρύζι, ψητά ή τηγανητά τρόφιμα	Μη ευαίσθητα: Μαχαιροπήρουνα, κατασρόλες και τηγάνια

- Χρησιμοποιήστε αυτό το πρόγραμμα για να ξεπλύνετε γρήγορα τα πιάτα. Αυτό εμποδίζει τα υπολείμματα του φαγητού να κολλήσουν στα πιάτα και τις άσχημες οσμές να βγουν από τη συσκευή. Μην χρησιμοποιείτε απορρυπαντικό με αυτό το πρόγραμμα!
- Η συσκευή ανιχνεύει τον τύπο των ρύπων και την ποσότητα των αντικειμένων στα καλάθια. Προσαρμόζει αυτόματα τη θερμοκρασία και την ποσότητα του νερού, την κατανάλωση ενέργειας και τη διάρκεια του προγράμματος.

Σύστημα Αποσκλήρυνσης Νερού

Για να διασφαλίσετε καλά αποτελέσματα πλύσης, το πλυντήριο πιάτων χρειάζεται μαλακό νερό. Το σκληρό νερό μπορεί να είναι επιζήμιο για την απόδοση του πλυντηρίου πιάτων. Με την πάροδο του χρόνου, τα γυάλινα σκεύη που πλένονται σε σκληρό νερό θα γίνουν αδιαφανή και τα πιάτα θα κηλιδωθούν ή θα καλυφθούν από μια λευκή επίστρωση (θολούρα). Η χρήση πολύ σκληρού νερού μπορεί να προκαλέσει βλάβη στα εξαρτήματα του πλυντηρίου πιάτων με την πάροδο του χρόνου. Το αλάτι μπορεί να βελτιώσει την κατάσταση.

Ρύθμιση του συστήματος αποσκλήρυνσης νερού

Η ποσότητα του αλατιού που διανέμεται μπορεί να ρυθμιστεί σε στάδια S1 και S6, ανάλογα με την σκληρότητα του νερού σας.

1. Μάθετε για την τιμή σκληρότητας του νερού της βρύσης σας. Η εταιρεία παροχής νερού θα σας βοηθήσει σε αυτό.
2. Η ρύθμιση μπορεί να βρεθεί στον πίνακα σκληρότητας του νερού.

Προσδιορίστε την σκληρότητα του νερού που χρησιμοποιείτε

Σκληρότητα νερού				Ρύθμιση αποσκλήρυντικού νερού
Γερμανικοί βαθμοί (°dH)	Γαλλικοί βαθμοί (°fH)	Mmol/l	Βαθμοί Clarke	ηλεκτρονικά
31-50	55-89	5,5-8,9	39-63	S6
17-30	30-54	3,0-5,4	21-38	S5
13-16	23-29	2,3-2,9	16-20	S4 1) *
9-12	16-22	1,6-2,2	11-15	S3
0-8	0-15	0-1,5	0-10	S2 2) *
-	-	-	-	S1 3) *

* Σημείωση

- 1) Προεπιλεγμένη εργοστασιακή ρύθμιση για απορρυπαντικό σκόνης.
- 2) Συνιστώμενη ρύθμιση για combi ταμπλέτες απορρυπαντικού.
- 3) Ο δείκτης για το ενισχυτικό αλάτι είναι σβηστός.

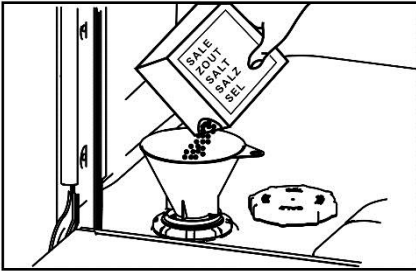
Χρήση ειδικού άλατος


Μόλις ανάψει ο δείκτης χαμηλής περιεκτικότητας σε αλάτι στον πίνακα ελέγχου, θα πρέπει να το ανανεώσετε. Πάντα να γεμίζετε με ειδικό αλάτι αμέσως πριν θέσετε τη συσκευή σε λειτουργία. Με αυτόν τον τρόπο διασφαλίζεται ότι η υπέρβαση του ειδικού διαλύματος άλατος ξεπλένεται αμέσως και δεν διαβρώνεται ο κάδος του πλυντηρίου.

Συμπληρώστε το αλάτι ως εξής:

▲ ΠΡΟΣΟΧΗ

Χρησιμοποιείτε μόνο αλάτι πλυντηρίου πιάτων. Άλλα προϊόντα μπορεί να προκαλέσουν ζημιά στη συσκευή! Διάλυμα αλατιού που έχει υπερχειλίσει από την θήκη προκαλεί διάβρωση. Εκτελέστε ένα σύντομο πρόγραμμα μετά από κάθε ξαναγέμισμα.



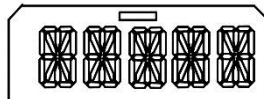
1. Περιστρέψτε το καπάκι δεξιόστροφα για να ανοίξετε το δοχείο άλατος.
2. Γεμίστε με 1 λίτρο νερό μέσα στο δοχείο αλατιού (μόνο την πρώτη φορά).
3. Γεμίστε τη δεξαμενή με ειδικό αλάτι (υπερχειλίσεις νερού).
4. Αφαιρέστε το επιπλέον αλάτι από την περιοχή ανοίγματος.
5. Γυρίστε το καπάκι αριστερόστροφα για να κλείσετε το δοχείο άλατος.
6. Πατήστε το πλήκτρο  για 3 δευτερόλεπτα μετά από κάθε επαναπλήρωση για να επαναφέρετε την ένδειξη ενίσχυσης άλατος.

Χρήση Λαμπруντικού

Συνιστούμε ανεπιφύλακτα να χρησιμοποιείτε τακτικά βοηθήματα έκπλυσης με υγρό για να λαμβάνετε τα καλύτερα αποτελέσματα στεγνώματος. Το λαμπруντικό δίνει μια αστραφτερή, καθαρή εμφάνιση στο γυαλί και τα σκεύη από πορσελάνη. Επιπλέον, εμποδίζει το μέταλλο να θαμπώσει.

Πότε να ξαναγεμίσετε το δοχείο λαμπруντικού

Όταν το επίπεδο του λαμπруντικού μειωθεί, η ψηφιακή οθόνη ΘΑ ΕΜΦΑΝΙΣΕΙ ΕΝΑ ΜΗΝΥΜΑ για να σας υπενθυμίσει να ξαναγεμίσετε το δοχείο λαμπруντικού.



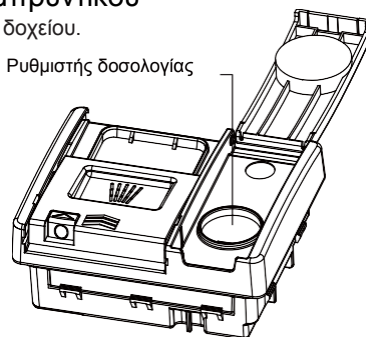
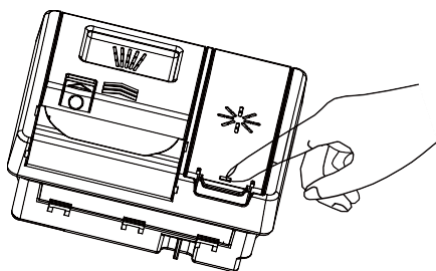
Ρύθμιση της δΟΣολογίας του λαμπруντικού

Το κανονικό, εργοστασιακά ρυθμισμένο επίπεδο δόσης είναι 5, αλλά μπορεί να χρειαστεί να το προσαρμόσετε για να ταιριάζει με τις συνθήκες νερού σας.

- Εάν υπάρχει υπερβολικός αφρός στο τέλος της πλύσης, μειώστε τη δΟΣολογία.
- Εάν ζείτε σε μια περιοχή με σκληρό νερό ή εάν τα πιάτα είναι βρεγμένα ή με γραμμές μετά το στέγνωμα, αυξήστε τη δόση.
- Για να προσαρμόσετε τη ρύθμιση του λαμπруντικού:
- Εάν χρησιμοποιείτε ταμπλέτες με ενσωματωμένο λαμπруντικό, σας συνιστούμε να ορίσετε το επίπεδο δΟΣολογίας του λαμπруντικού στο off (rA-).

Πώς να ξαναγεμίσετε το δοχείο του λαμπруντικού

1. Αγγίξτε το κουμπί για να ανοίξετε το κάλυμμα του δοχείου.



2. Ρίξτε το λαμπруντικό μέσα στο κυκλικό άνοιγμα, φροντίζοντας να μην γεμίσει πέρα από το σημάδι MAX.

ΣΗΜΑΝΤΙΚΟ!

Προσέξτε να μην χύσετε το λαμπруντικό μέσα στο πλυντήριο πιάτων. Τυχόν διαρροές πρέπει να σκουπίζονται για να αποφεύγεται ο υπερβολικός αφρός. Σε αντίθετη περίπτωση, ενδέχεται να προκληθεί μία κλήση στο service, η οποία δεν θα καλύπτεται από εγγύηση.

3. Κλείστε το κάλυμμα, σιγουρευτείτε ότι έχει ασφαλίσει.
4. Πιέστε και κρατήστε το πλήκτρο START/PAUSE για 3 δευτερόλεπτα μετά από κάθε επαναπλήρωση για να επαναφέρετε την ένδειξη του λαμπруντικού.

ΠΡΟΣΟΧΗ!

Μην τοποθετείτε ποτέ πολύ απορροφητικά υλικά, όπως σφουγγάρια και πετσέτες στο πλυντήριο πιάτων σας. Μην τοποθετείτε πιάτα ή μαχαιροπήρουνα που έχουν λερωθεί από στάχτη καπνού, κερι, λιπαντικό λίπος ή μπογιά στο πλυντήριο πιάτων σας.

Μαχαιροπήρουνα και ασημικά

Όλα τα μαχαιροπήρουνα και τα ασημικά πρέπει να ξεπλένονται αμέσως μετά τη χρήση για να αποφευχθεί η αμαύρωση που προκαλείται από ορισμένα τρόφιμα. Τα αντικείμενα αργύρου δεν πρέπει να έρχονται σε επαφή με ανοξείδωτο χάλυβα, π.χ. άλλα μαχαιροπήρουνα. Η ανάμιξη αυτών των αντικειμένων μπορεί να προκαλέσει χρωματισμό. Αφαιρέστε τα ασημένια μαχαιροπήρουνα από το πλυντήριο πιάτων και στεγνώστε τα αμέσως μετά το τέλος του προγράμματος.

Αλουμίνιο

Το αλουμίνιο μπορεί να παραμορφωθεί με την χρήση απορρυπαντικού πλυντηρίου πιάτων. Ο βαθμός αλλαγής εξαρτάται από την ποιότητα του αντικειμένου.

Άλλα μέταλλα

Αντικείμενα από σίδηρο και χυτοσίδηρο μπορούν να σκουριάσουν και να λεκιάσουν άλλα αντικείμενα. Χαλκός, κασσίτερος και ορείχαλκος τείνουν να λεκιάζουν. Πλύνετε αυτά τα αντικείμενα στο χέρι.

Ξυλεία

Τα ξύλινα αντικείμενα είναι γενικά ευαίσθητα στη θερμότητα και το νερό. Η τακτική χρήση στο πλυντήριο πιάτων μπορεί να προκαλέσει φθορά με την πάροδο του χρόνου. Σε περίπτωση αμφιβολίας, πλύνετε στο χέρι.

Γυάλινα είδη

Τα περισσότερα καθημερινά γυάλινα σκεύη είναι ασφαλή στο πλυντήριο πιάτων. Κρυστάλλινα, πολύ λεπτά και αντίκες γυάλινα αντικείμενα μπορεί να χαραχθούν, ή να γίνουν αδιαφανή. Μπορεί να προτιμάτε να πλένετε αυτά τα αντικείμενα με το χέρι.

Πλαστικό

Ορισμένα πλαστικά μπορεί να αλλάξουν σχήμα ή χρώμα με ζεστό νερό. Ελέγξτε τις οδηγίες του κατασκευαστή σχετικά με το πλύσιμο πλαστικών αντικειμένων. Τα πλαστικά αντικείμενα που πλένονται πρέπει να τοποθετούνται με το άνοιγμα προς τα κάτω ώστε να μην αναποδογυρίζουν και γεμίζουν με νερό ή να μην πέφτουν μέσα στο καλάθι κατά τη διάρκεια της πλύσης.

Διακοσμημένα αντικείμενα

Οι περισσότερες μοντέρνες κατασκευές πορσελάνης είναι ασφαλή για πλυντήρια πιάτων. Αντικείμενα αντίκες, εκείνα με σχέδιο ζωγραφισμένο πάνω από το γυαλί, με χρυσές μπορντούρες ή ζωγραφισμένες στο χέρι πορσελάνες μπορεί να είναι πιο ευαίσθητα στο πλύσιμο στο πλυντήριο. Σε περίπτωση αμφιβολίας, πλύνετε με το χέρι.

Κολλημένα αντικείμενα

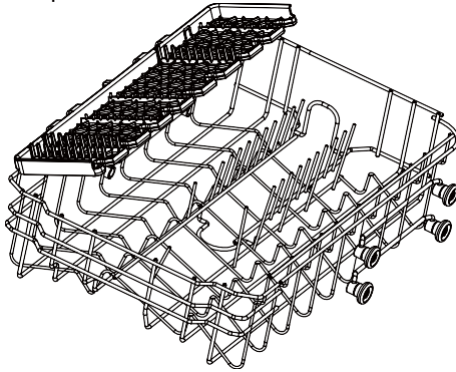
Ορισμένες κόλλες μαλακώνουν ή διαλύονται στο πλύσιμο στο πλυντήριο. Σε περίπτωση αμφιβολίας, πλύνετε με το χέρι.

Φόρτωμα Σκευών

Εάν το σκεύος ή η σχάρα που θέλετε να πλύνετε έχει καεί, κολλάει και έχει άλλα τρόφιμα που είναι πολύ δύσκολο να αφαιρεθούν, συνιστάται να μουλιάσετε για ένα χρονικό διάστημα πριν τα πλύνετε ή να τα καθαρίσετε αρχικά με ένα πανί αλλιώς είναι δύσκολο να καθαρίσουν. Αφαιρέστε τυχόν μεγάλα υπολείμματα τροφίμων πριν τοποθετήσετε τα πιάτα στο πλυντήριο πιάτων. Δεν είναι απαραίτητο να ξεπλένετε τα σκεύη κάτω από τρεχούμενο νερό πριν τα τοποθετήσετε στο πλυντήριο.

Επάνω θήκη

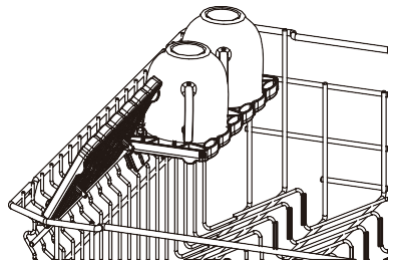
- Το επάνω ράφι έχει σχεδιαστεί για να συγκρατεί αντικείμενα όπως ποτήρια, κύπελλα, πιατάκια, πιάτα και ρηχά τηγάνια.
- Η άνω σχάρα μπορεί να προσαρμοστεί για να χωρέσει μεγαλύτερα αντικείμενα. Μπορείτε να ρυθμίσετε το ύψος του πάνω καλάθιού για να δημιουργήσετε περισσότερο χώρο για τα ψηλά αντικείμενα στο κάτω καλάθι.



- Η άνω σχάρα μπορεί να προσαρμοστεί για να χωρέσει μεγαλύτερα αντικείμενα. Τοποθετήστε μικρά αντικείμενα στην πτυσσόμενη θήκη στο συρτάρι ποτηριών.

ΣΗΜΑΝΤΙΚΟ!

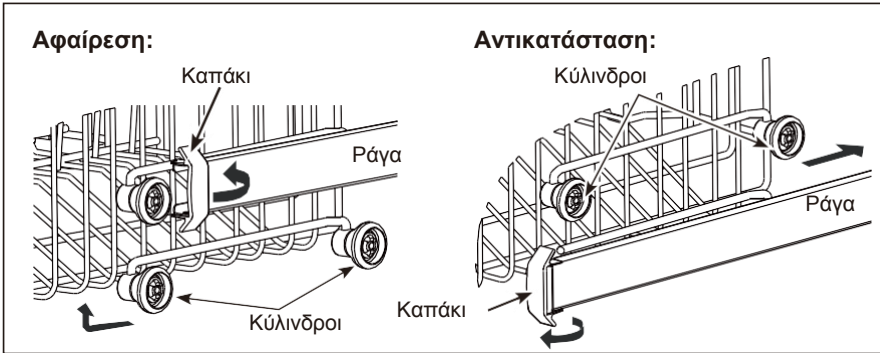
Τοποθετήστε αιχμηρά αντικείμενα με τη λεπίδα στραμμένη προς τα κάτω, για την αποφυγή τραυματισμών.



Για να ρυθμίσετε την άνω σχάρα:

ΠΡΟΣΟΧΗ!

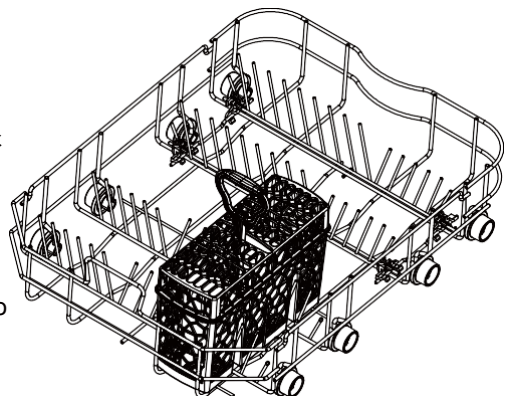
Πριν ρυθμίσετε το ύψος, βεβαιωθείτε ότι το καλάθι είναι άδειο.



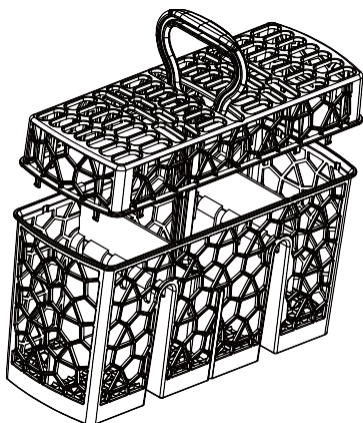
1. Επεκτείνετε πλήρως την άνω σχάρα και περιστρέψτε ανοίγοντας τα δύο πλαστικά πώματα άκρου στο μπροστινό μέρος των ραγών.
2. Αφαιρέστε την άνω σχάρα.
3. Επιλέξτε το σετ των κυλίνδρων στο πλάι της ράγας η οποία παρέχει το επιθυμητό ύψος, και τοποθετήστε ξανά την επάνω σχάρα οδηγώντας τους κυλίνδρους της ράγας μεταξύ του κατάλληλου σετ των κυλίνδρων.
4. Με την σχάρα τοποθετημένη και πάλι, γυρίστε και κλείστε τα δύο πλαστικά καπάκια του άκρου, διασφαλίζοντας τη σωστή ασφάλιση. Η μη σωστή εμπλοκή των πλαστικών καπακιών του άκρου μπορεί να έχει ως αποτέλεσμα την πτώση της σχάρας από το πλυντήριο πιάτων.

Κάτω Σχάρα

- Τοποθετήστε τα μεγαλύτερα αντικείμενα εδώ: κατσαρόλες, τηγάνια, καπάκια, σεרבίτσια πιάτων και μπολ.
- Διπλώστε τα χερούλια για να τοποθετήσετε κατσαρόλες και τηγάνια στο κάτω μέρος.
- Βεβαιωθείτε ότι τα είδη πιάτων δεν εμποδίζουν την περιστροφή του βραχίονα ψεκασμού που αναφέρεται παραπάνω.
- Αν χρειάζεστε περισσότερο ύψος για τα ψηλά αντικείμενα, μπορείτε να σηκώσετε το πάνω καλάθι. Δείτε τις οδηγίες στις προηγούμενες σελίδες.



Καλάθι Μαχαιροπήρουνων



- ▶ Αναμίξτε κουτάλια με άλλα μαχαιροπήρουνα για να μην ενωθούν μεταξύ τους.
- ▶ Χρησιμοποιήστε το στοιχείο του πλέγματος για να διαχωρίσετε τα μαχαιροπήρουνα.
- ▶ Τοποθετήστε τα μαχαιροπήρουνα με τις λαβές προς τα κάτω για καλύτερα αποτελέσματα πλύσης.
- ▶ Εάν τα μακριά αντικείμενα μπορούν να μπλοκάρουν τους βραχίονες ψεκασμού, βρείτε μια οριζόντια θέση στο πάνω καλάθι.

▲ ΠΡΟΣΟΧΗ

Τοποθετήστε αιχμηρά και μυτερά αντικείμενα με τη λεπίδα στραμμένη προς τα κάτω για αποφυγή τραυματισμού.

ΣΗΜΑΝΤΙΚΟ!

- Χρησιμοποιείτε απορρυπαντικά που συνιστώνται μόνο για αυτόματα πλυντήρια πιάτων.
- Τα απορρυπαντικά πλυντηρίων πιάτων είναι έντονα αλκαλικά. Μπορούν να γίνουν εξαιρετικά επικίνδυνα αν καταποθούν. Αποφύγετε την επαφή με το δέρμα και τα μάτια και κρατήστε τα παιδιά και τους ασθενείς μακριά από το πλυντήριο πιάτων όταν είναι ανοικτό. Ελέγξτε ότι ο διανομέας απορρυπαντικού είναι άδειος μετά την ολοκλήρωση κάθε προγράμματος πλύσης.
- Ποτέ μην ψεκάζετε ή ρίχνετε απορρυπαντικό απευθείας σε οποιοδήποτε αντικείμενο του πλυντηρίου πιάτων. Οι ταμπλέτες απορρυπαντικού και πλυντηρίου πιάτων δεν πρέπει να έρχονται σε άμεση επαφή με πιάτα ή μαχαιροπήρουνα.
- Μη χρησιμοποιείτε υγρά πλύσης χεριών, σαπούνι, απορρυπαντικά πλυντηρίων ρούχων ή απολυμαντικά, καθώς αυτά θα προκαλέσουν ζημιά στο πλυντήριο πιάτων.

Γέμισμα του διανομέα απορρυπαντικού

1. Πατήστε το κουμπί στα δεξιά του διανομέα.

ΣΗΜΑΝΤΙΚΟ!

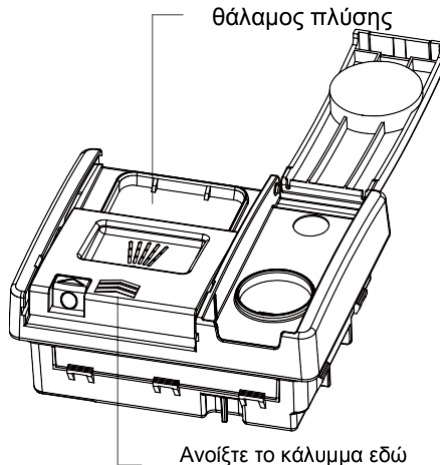
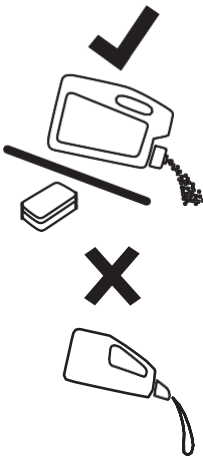
Πλησιάστε το διανομέα από τη δεξιά πλευρά για να αποτρέψετε το άνοιγμα του καλύμματος επάνω στο χέρι σας.

2. Προσθέστε απορρυπαντικό στον (στους) κατάλληλο (-ούς) θάλαμο (-ους). Οι ενδείξεις "20" και "30" στον κύριο θάλαμο πλύσης αντιστοιχούν σε γραμμάρια απορρυπαντικού σε σκόνη.

ΣΗΜΑΝΤΙΚΟ!

Οι ταμπλέτες πρέπει να τοποθετούνται μόνο στην κύρια θήκη πλύσης (μεγαλύτερη).

3. Αφαιρέστε τυχόν περίσσεια απορρυπαντικού από τις άκρες του διανομέα.
4. Κλείστε το κάλυμμα και πιέστε προς τα κάτω μέχρι να κλείσει. Το απορρυπαντικό θα απελευθερωθεί αυτόματα στο πλυντήριο πιάτων κατά τη διάρκεια του προγράμματος πλύσης.




Πριν από την Πρώτη Χρήση

Πώς να προσαρμόσετε τις ρυθμίσεις προτιμήσεων χρήστη για μοντέλα με LED

Κατά την επιλογή των προγραμμάτων, πατήστε και κρατήστε πατημένο το **P** για περίπου 5 δευτερόλεπτα για να εισαγάγετε τις ρυθμίσεις προτιμήσεων χρήστη. Οι ρυθμίσεις προτιμήσεων χρήστη περιλαμβάνουν ρύθμιση του αποσκληρυντικού νερού, του βομβητή, ρύθμιση του λαμπρυντικού και λειτουργία μνήμης.

1. Η συσκευή είναι ενεργοποιημένη.
2. Πατήστε και κρατήστε πατημένο το **P** για 5" για να εισέλθετε στη λειτουργία ρύθμισης χρήστη και όλες οι λυχνίες LED θα αναβοσβήνουν για 1 δευτερόλεπτο και στη συνέχεια θα απενεργοποιηθούν. Εάν θέλετε να ρυθμίσετε το μαλακτικό νερού, **P** πατήστε για να μετακινηθείτε με κύλιση μεταξύ S1 και S6 (η προεπιλογή είναι S4) όπως στον παρακάτω πίνακα:

P1	P2	P3	P4	Εστίαση	Επίπεδο Sx
0	0	0	0	0	S1
1	0	0	0	0	S2
1	1	0	0	0	S3
1	1	1	0	0	S4 προεπιλογή
1	1	1	1	0	S5
1	1	1	1	1	S6

- ▶ Αν θέλετε να ενεργοποιήσετε/απενεργοποιήσετε τον βομβητή, πατήστε το **Exp** για να ενεργοποιήσετε (LED on) ή να απενεργοποιήσετε (LED off) τον βομβητή.
- ▶ Εάν θέλετε να αλλάξετε τη ρύθμιση του λαμπρυντικού, πατήστε  για να αλλάξετε τη ρύθμιση σε βήματα μεταξύ R1 (ελάχιστη δόση) και R4 (μέγιστη δόση).

Το LED εμφανίζει τα εξής:

3ώρες Σ	6ώρες Σ	9ώρες Σ	Επίπεδο Rx
0	0	0	R1 Κενό
1	0	0	R2 3ml
1	1	0	R3 5ml προεπιλογή
1	1	1	R4 6ml









- ▶ Εάν θέλετε να ενεργοποιήσετε/απενεργοποιήσετε τη λειτουργία Memo, πατήστε το ***IS** ως εξής:

Ενδεικτικά κατάσταση 6 ωρών	Πλαίσιο σημειώσεων
0	OFF προεπιλογή
1	ON




3. Πατήστε και κρατήστε πατημένο το **Ⓛ** για 3S για να αποθηκεύσετε τη ρύθμιση και να εξέλθετε από τη λειτουργία ρύθμισης.

Πώς να προσαρμόσετε τις ρυθμίσεις προτιμήσεων χρήστη για ΨΗΦΙΑΚΑ μοντέλα

Κατά την επιλογή των προγραμμάτων, πατήστε και κρατήστε πατημένο το πλήκτρο επιλογής προγράμματος για **P** 5" για να μπειτε στη λειτουργία ρύθμισης χρήστη. Η λειτουργία ρύθμισης χρήστη περιλαμβάνει τη ρύθμιση γλώσσας, τη ρύθμιση σκληρότητας νερού, τη ρύθμιση βομβητή, τη ρύθμιση λαμπρυντικού και τη ρύθμιση λειτουργίας σημειώσεων.

1. Η συσκευή είναι ενεργοποιημένη.
2. Πιέστε το πλήκτρο επιλογής προγράμματος **P** για να μπειτε στο μενού ρύθμισης γλώσσας και η οθόνη θα εμφανίσει την τρέχουσα γλώσσα. Πιέστε το  για να μετακινηθείτε προς τα πίσω και προς τα εμπρός μεταξύ των 25 γλωσσών.***I****S** Πιέστε ξανά το πλήκτρο επιλογής προγράμματος **P** για να αποθηκεύσετε την τρέχουσα γλώσσα επιλογής και να μπειτε στο μενού ρυθμίσεων του σκληρότητας νερού. Ή πατήστε το πλήκτρο ενεργοποίησης  για 3S για να αποθηκεύσετε τις ρυθμίσεις και να εισέλθετε στην κατάσταση επιλογής προγράμματος.
3. Η τρέχουσα στάθμη σκληρότητας νερού θα εμφανιστεί μετά την εμφάνιση ΤΟΥ ΜΑΛΑΚΤΙΚΟΥ στην οθόνη. Το προεπιλεγμένο επίπεδο είναι S4. Η ρύθμιση επιπέδου είναι από S1 έως S6. Πατήστε το πλήκτρο πρόσθετης λειτουργίας  για να ρυθμίσετε το επίπεδο προς τα πίσω: S3-S2-S1-S2-S3-S4-S5-S6. Πιέστε το πλήκτρο επαναφοράς αλατιού / λαμπρυντικού ***I****S** για να ρυθμίσετε το επίπεδο προς τα εμπρός S4-S5-S6-S1-S2-S3-S4. Πιέστε το πλήκτρο επιλογής προγράμματος **P** για να αποθηκεύσετε το τρέχον επίπεδο και να εισέλθετε στη ρύθμιση του βομβητή. Ή πιέστε και κρατήστε πατημένο το πλήκτρο ενεργοποίησης  για 3" να αποθηκεύσετε τις αλλαγές και να εισέλθετε στην κατάσταση επιλογής προγράμματος.
4. Η οθόνη δείχνει BUZZER, και εμφανίζει NO μετά από 5". Η προεπιλογή είναι NO (OXI). Πιέστε το πλήκτρο επαναφοράς αλατιού / λαμπρυντικού για ***I****S** να ρυθμίσετε σε NO. Πιέστε το πλήκτρο επιλογής προγράμματος **P** για να αποθηκεύσετε το τρέχον επίπεδο και να εισέλθετε στη ρύθμιση του λαμπρυντικού. Ή πατήστε και κρατήστε πατημένο το πλήκτρο ενεργοποίησης  για 3" για να αποθηκεύσετε τις ρυθμίσεις και να εισέλθετε στην κατάσταση επιλογής προγράμματος.
5. Η οθόνη εμφανίζει το τρέχον επίπεδο του λαμπρυντικού μετά από 5 δευτερόλεπτα. Η ρύθμιση επιπέδου είναι από R1-R4, και η προεπιλογή είναι R3. Πιέστε το πλήκτρο πρόσθετης λειτουργίας  για να ρυθμίσετε το επίπεδο προς τα πίσω:R3-R2-R1-R2-R3-R4. Πιέστε το πλήκτρο επαναφοράς αλατιού / λαμπρυντικού για ***I****S** να ρυθμίσετε το επίπεδο προς τα εμπρός:R3-R4-R1-R2-R3-R4. Πιέστε το πλήκτρο επιλογής προγράμματος **P** για να αποθηκεύσετε το τρέχον επίπεδο και να εισέλθετε στη ρύθμιση Memo. Ή πατήστε και κρατήστε πατημένο το πλήκτρο ενεργοποίησης  για 3" για να αποθηκεύσετε τις ρυθμίσεις και να εισέλθετε στην κατάσταση επιλογής προγράμματος.
6. Το ψηφιακό κυλιόμενο κείμενο θα εμφανίσει τη ΛΕΙΤΟΥΡΓΙΑ MEMO και θα εμφανίσει OXI μετά από 5S. Πατήστε το πλήκτρο επαναφοράς αλατιού / λαμπρυντικού ***I****S** για να αλλάξετε μεταξύ YES και NO. Πιέστε το πλήκτρο επιλογής προγράμματος **P** για να αποθηκεύσετε το τρέχον επίπεδο και να εισέλθετε στη ρύθμιση Γλώσσα. Πατήστε και κρατήστε πατημένο το πλήκτρο ενεργοποίησης  για 3" για να αποθηκεύσετε τις ρυθμίσεις και να εισέλθετε στην κατάσταση επιλογής προγράμματος.

Έναρξη Προγράμματος

1. Ανοίξτε την πόρτα και πατήστε το κουμπί ON/OFF  για να ανοίξετε το πλυντήριο πιάτων.
*Στην οθόνη θα εμφανίζεται η ώρα του προγράμματος πλύσης
2. Πατήστε  για να επιλέξετε το πρόγραμμα που θέλετε στον πίνακα ελέγχου πλυντηρίου πιάτων.
3. Πατήστε  για να ξεκινήσει το πρόγραμμα και να κλείσει η πόρτα.

ΕΙΔΟΠΟΙΗΣΗ

Εάν το MEMO MODE είναι YES, η συσκευή θυμάται το τελευταίο πρόγραμμα που έχετε χρησιμοποιήσει. Την επόμενη φορά που θα ενεργοποιηθεί η συσκευή, προεπιλέγει το πρόγραμμα που χρησιμοποιήθηκε τελευταία.

Παύση και επανεκκίνηση προγράμματος πλύσης


1. Ανοίξτε προσεκτικά την πόρτα για να διακόψετε το πρόγραμμα. Ο χρόνος που απομένει θα αναβοσβήσει και ο ήχος παύσης θα ηχήσει ενώ το πλυντήριο πιάτων είναι σε παύση.

ΕΙΔΟΠΟΙΗΣΗ

Υπάρχει κίνδυνος ψεκασμού με ζεστό νερό, μην ανοίξετε πλήρως την πόρτα μέχρι να σταματήσουν να περιστρέφονται οι βραχίονες ψεκασμού.


2. Φορτώστε, αφαιρέστε ή αναδιατάξτε τυχόν πιάτα, εάν χρειάζεται.
3. Κλείστε την πόρτα για να επανεκκινήσετε το πρόγραμμα.

Ακύρωση ή αλλαγή προγράμματος πλύσης


Ανοίξτε προσεκτικά την πόρτα για να διακόψετε το πρόγραμμα. Πατήστε και κρατήστε πατημένο το  για 3 δευτερόλεπτα, επαναφορά προγράμματος πλύσης. Και τότε μπορείτε να επιλέξετε ένα νέο πρόγραμμα πλύσης για να ξεκινήσετε.

Έναρξη προγράμματος με καθυστέρηση


Ορίστε μια ώρα έναρξης με την ακόλουθη διαδικασία προκειμένου να καθυστερήσει η έναρξη του προγράμματος:

1. Θέσε ένα πρόγραμμα.
2. Πατήστε και κρατήστε πατημένο το κουμπί  μέχρι η οθόνη να αναβοσβήσει τον απαιτούμενο χρόνο καθυστέρησης (από 1 έως 24 ώρες).


*Το πλαίσιο χρόνου καθυστέρησης με LED είναι 3 ώρες, 6 ώρες, 9 ώρες.

3. Πατήστε το κουμπί START/PAUSE  και κλείστε την πόρτα.
▶ Η οθόνη εμφανίζει την αντίστροφη μέτρηση της καθυστέρησης έναρξης. Η αντίστροφη μέτρηση μειώνεται με βήματα της 1 ώρας.
▶ Όταν ολοκληρωθεί η αντίστροφη μέτρηση, αρχίζει το πρόγραμμα.

Ακύρωση καθυστερημένης έναρξης

Όταν η προεπιλεγμένη ώρα έναρξης εμφανίζεται για 24 ώρες, πατήστε ξανά το κουμπί προγραμματισμού  για να ακυρώσετε την ρύθμιση.

Ακύρωση καθυστέρησης έναρξης / προγράμματος

1. Πιέστε το **P** ή το  για περίπου 3 δευτερόλεπτα. Η καθυστέρηση έναρξης ακυρώνεται.

Το πρόγραμμα ματαιώνεται. Η συσκευή είναι απενεργοποιημένη.


2. Έναρξη νέου προγράμματος και καθυστερημένη έναρξη, εάν το επιθυμείτε.

⚠ ΠΡΟΣΟΧΗ

Εάν ένα πρόγραμμα διακοπεί κατά τη διαδικασία πλύσης των πιάτων, υπολείμματα απορρυπαντικού παραμένουν στα πιάτα. Αυτά μπορούν να προκαλέσουν βλάβες στην υγεία! Βεβαιωθείτε ότι ξεπλύνετε τελείως τα υπολείμματα απορρυπαντικού πριν χρησιμοποιήσετε ξανά αυτά τα πιάτα.

Λήξη του προγράμματος

Όταν ολοκληρωθεί το πρόγραμμα, η οθόνη εμφανίζει END OF CYCLE και ακούγεται ένα ηχητικό σήμα (εάν δεν είναι απενεργοποιημένο). Η οθόνη σβήνει.

1. Πιέστε  για να απενεργοποιήσετε τη συσκευή ή να θέσετε αυτόματα τη συσκευή σε κατάσταση αναμονής μετά από 1 λεπτό.

2. Ανοίξτε την πόρτα.

⚠ ΠΡΟΣΟΧΗ

Εάν η πόρτα ανοίξει αμέσως μετά το τέλος του προγράμματος, μπορεί να διαφύγει ζεστός ατμός. Ανοίξτε την πόρτα προσεκτικά καθώς υπάρχει κίνδυνος εγκαύματος!

3. Αφαιρέστε τα πιάτα:

- ▶ Ανοίξτε ελαφρά την πόρτα και αφήστε την μισάνοιχτη (περίπου 10 εκατοστά για να βοηθήσετε στη διαδικασία στεγνώματος).
- ▶ Αφήστε τα πιάτα να κρυώσουν πριν τα αφαιρέσετε από τη συσκευή. Τα ζεστά πιάτα καταστρέφονται ευκολότερα.
- ▶ Αφαιρέστε πρώτα τα αντικείμενα από το κάτω καλάθι, στη συνέχεια από το πάνω καλάθι.

Φροντίδα και Καθαρισμός

Με την πάροδο του χρόνου, ενδέχεται να συσσωρευτούν υπολείμματα τροφής ή υπολείμματα αλάτων στο πλυντήριο πιάτων σας. Αυτά μπορεί να μειώσουν την αποδοτικότητα και τα υπολείμματα τροφίμων μπορεί να προκαλέσουν άσχημη οσμή. Επιθεωρείτε και καθαρίζετε τακτικά το πλυντήριο πιάτων σας.

ΣΗΜΑΝΤΙΚΟ!

- Πριν από κάθε καθαρισμό ή συντήρηση, αποσυνδέετε πάντα το πλυντήριο πιάτων από την παροχή ρεύματος, απενεργοποιείτε την παροχή νερού και περιμένετε μέχρι να κρυώσουν όλα τα μέρη του πλυντηρίου πιάτων.
- Μην χρησιμοποιείτε τα ακόλουθα βοηθήματα καθαρισμού, καθώς μπορεί να προκαλέσουν ζημιά στις επιφάνειες:
 - είδη καθαρισμού από πλαστικό ή ανοξείδωτο χάλυβα
 - λειαντικά, διαλυτικά, οικιακά καθαριστικά
 - όξινα ή αλκαλικά καθαριστικά
 - απορρυπαντικά πλυντηρίων ρούχων ή απολυμαντικά
 - προϊόντα καθαρισμού ή στίλβωσης από ανοξείδωτο χάλυβα
 - υγρά ή σαπούνια για το πλύσιμο των χεριών
- Όταν υπάρχουν σπασμένα σκεύη ή γυαλί στο πλυντήριο πιάτων, πρέπει να αφαιρούνται προσεκτικά για να αποφευχθεί τραυματισμός του χρήστη ή ζημιά στη συσκευή.
- Μετά τον καθαρισμό, ελέγχετε πάντα ότι οι βραχίονες ψεκασμού και τα φίλτρα έχουν τοποθετηθεί σωστά.

Καθαρισμός του εξωτερικού του πλυντηρίου πιάτων

- Για να καθαρίσετε τις εξωτερικές επιφάνειες του πλυντηρίου πιάτων, σκουπίστε με ένα καθαρό, μαλακό υγρό πανί και στεγνώστε με ένα καθαρό πανί χωρίς χνούδι.
- Για επιφάνειες που δεν ξεπλένονται σκουπίστε κατά μήκος ή γύρω από αυτές. Για παράδειγμα, για να σκουπίσετε τα εξωτερικά κουμπιά ελέγχου, χρησιμοποιήστε μια κυκλική κίνηση σκουπίσματος γύρω από το κουμπί.
- Προσέξτε να μην βραχεί υπερβολικά η περιοχή του πίνακα ελέγχου.
Σημείωση: πριν από τον καθαρισμό του πίνακα ελέγχου, είναι χρήσιμο να απενεργοποιήσετε τα κουμπιά ενεργοποιώντας το πλήκτρο κλειδώματος.

Καθαρισμός του εσωτερικού της πόρτας και του πλυντηρίου πιάτων

Καθαρίστε καλά με ζεστό νερό ένα μαλακό πανί χωρίς χνούδι. Εάν το εσωτερικό είναι λερωμένο σε μεγάλο βαθμό, χρησιμοποιήστε ένα καθαριστικό/υλικό αφαλάτωσης για πλυντήριο πιάτων σύμφωνα με τις οδηγίες του κατασκευαστή.

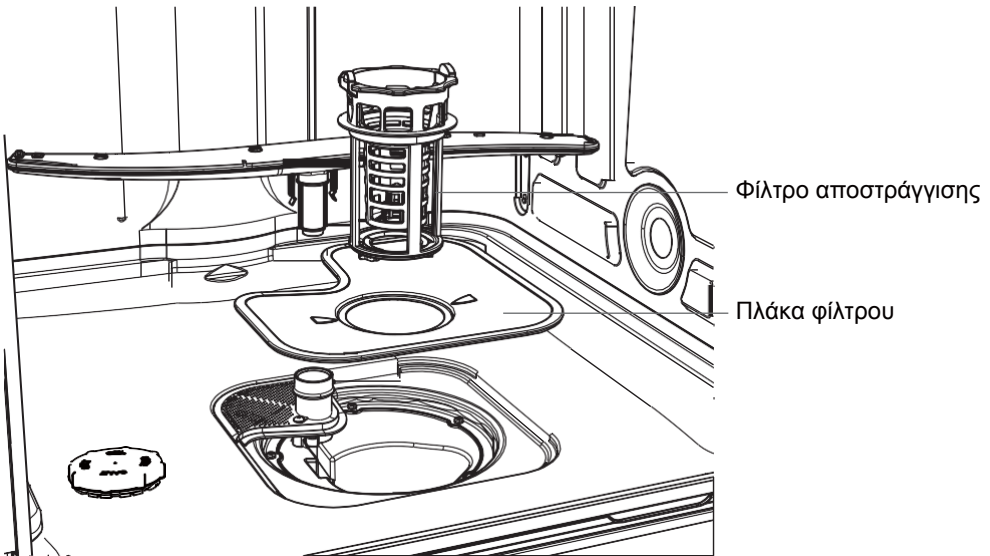
Καθαρισμός των φίλτρων

Τα φίλτρα εμποδίζουν μεγαλύτερα σωματίδια τροφής στο νερό πλύσης να φτάσουν στην αντλία. Αυτά τα σωματίδια μπορεί περιστασιακά να μπλοκάρουν τα φίλτρα. Συνιστούμε να καθαρίζετε τα φίλτρα όποτε υπάρχουν ενδείξεις σωματιδίων τροφής.

- Για να αφαιρέσετε το φίλτρο αποστράγγισης, γυρίστε το αριστερόστροφα για να το απελευθερώσετε και στη συνέχεια ανασηκώστε το.
- Μόλις αφαιρεθεί το φίλτρο αποστράγγισης, μπορείτε να ανασηκώσετε την πλάκα του φίλτρου.
- Ξεπλύνετε τα καλά κάτω από τρεχούμενο νερό και στη συνέχεια τοποθετήστε τα. Τοποθετήστε σωστά τα φίλτρα μετά τον καθαρισμό, διασφαλίζοντας ότι η πλάκα του φίλτρου είναι στο ίδιο επίπεδο με τη βάση του πλυντηρίου πιάτων.

ΣΗΜΑΝΤΙΚΟ!

Όταν καθαρίζετε την κάτω πλευρά της πλάκας φίλτρου, προσέξτε να χειρίζεστε σωστά το αιχμηρό εξωτερικό άκρο της.



Καθαρισμός βραχιόνων ψεκασμού

Η δημιουργία αλάτων και τα σωματίδια τροφής στο νερό πλύσης μπορούν να φράξουν τις οπές στους βραχιόνες ψεκασμού και στα στηρίγματα των βραχιόνων. Καθαρίζετε αυτά τα μέρη περίπου μία φορά το μήνα, ή πιο συχνά αν χρειαστεί.

Καθαρισμός του άνω βραχίονα / κεφαλής ψεκασμού

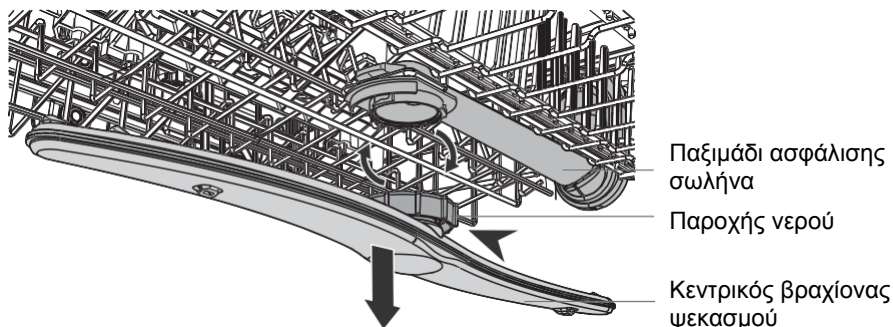
Μην αφαιρείτε τον άνω βραχίονα ψεκασμού για καθαρισμό. Καθαρίστε με μια μικρή πλαστική βούρτσα σύμφωνα με τις οδηγίες του κατασκευαστή.

Καθαρισμός του κεντρικού βραχίονα ψεκασμού

- Για να αφαιρέσετε τον κεντρικό βραχίονα ψεκασμού, ξεβιδώστε προσεκτικά το παξιμάδι ασφάλισης.
- Ξεπλύνετε καλά τον βραχίονα ψεκασμού κάτω από τρεχούμενο νερό και κατόπιν επανατοποθετήστε.

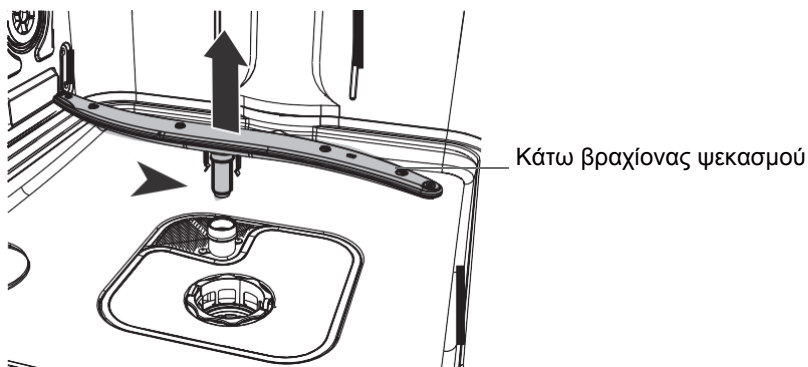
ΣΗΜΑΝΤΙΚΟ!

Βεβαιωθείτε ότι περιστρέψατε σταθερά το παξιμάδι ασφάλισης στον κεντρικό βραχίονα ψεκασμού πάνω στο σωλήνα παροχής νερού. Ελέγξτε ότι ο κεντρικός βραχίονας ψεκασμού είναι σταθερά ασφαλισμένος στη θέση του και περιστρέφεται ελεύθερα.



Καθαρισμός του κάτω βραχίονα ψεκασμού

- Για να αφαιρέσετε τον κάτω βραχίονα ψεκασμού, απλώς ανασηκώστε τον από το στήριγμά του.
- Ξεπλύνετε καλά τον βραχίονα ψεκασμού κάτω από τρεχούμενο νερό και κατόπιν επανατοποθετήστε τον στο στήριγμά του.



Πολλά προβλήματα που προκύπτουν θα μπορούσαν να επιλυθούν από εσάς χωρίς εξειδικευμένη γνώση. Σε περίπτωση προβλήματος, ελέγξτε όλες τις εμφανιζόμενες δυνατότητες και ακολουθήστε τις παρακάτω οδηγίες πριν επικοινωνήσετε με μια υπηρεσία εξυπηρέτησης μετά την πώληση.

⚠ ΠΡΟΣΟΧΗ

- Πριν από τη συντήρηση, απενεργοποιήστε τη συσκευή και αποσυνδέστε το φις από την πρίζα παροχής ρεύματος.
- Ο ηλεκτρολογικός εξοπλισμός πρέπει να συντηρείται μόνο από ειδικευμένους ηλεκτρολόγους, διότι οι ακατάλληλες επισκευές μπορούν να προκαλέσουν σημαντικές επακόλουθες ζημιές.

Η συσκευή δεν τίθεται σε λειτουργία ή σταματά κατά τη διάρκεια της λειτουργίας ή ανάβει η ενδεικτική λυχνία

Πρόβλημα	Πιθανή αιτία	Πιθανή λύση
Το πρόγραμμα δεν ξεκινά.	Η πόρτα της συσκευής είναι ανοιχτή.	Κλείστε την πόρτα της συσκευής.
	Έχει επιλεγεί καθυστέρησης έναρξης.	Ανατρέξτε στην ώρα εμφάνισης.
	Το φις δεν είναι συνδεδεμένο στην πρίζα.	Συνδέστε την πρίζα.
	Η ασφάλεια στο κύκλωμα του σπιτιού είναι κατεστραμμένη.	Αντικαταστήστε την ασφάλεια.
Το ενδεικτικό λαμπρυντικού είναι αναμμένο.	Η θήκη του λαμπρυντικού είναι άδεια.	Συμπληρώστε το λαμπρυντικό μέχρι να γεμίσει.
	Η αναπλήρωση του λαμπρυντικού δεν επιβεβαιώθηκε.	Πιέστε το κουμπί * I S για 3 δευτερόλεπτα μετά από κάθε επαναπλήρωση.
Ανάβει ο δείκτης ενισχυτικού αλατιού.	Η θήκη αλατιού είναι άδεια.	Γεμίστε το δοχείο με ειδικό αλάτι μέχρι να γεμίσει τελείως.
	Η επαναπλήρωση του αλατιού δεν επιβεβαιώθηκε.	Πιέστε το κουμπί * I S για 3 δευτερόλεπτα μετά από κάθε επαναπλήρωση.

Αντιμετώπιση Προβλημάτων

Κωδικός Σφάλματος στην οθόνη

Πρόβλημα	Πιθανή αιτία	Πιθανή λύση
Ηχητικός συναγερμός, στην οθόνη εμφανίζεται η ένδειξη ALARMCODE A10 Η συσκευή δεν γεμίζει με νερό.	Η βρύση είναι κλειστή.	Ανοίξτε την βρύση. Σημείωση: Όταν επιλυθεί το σφάλμα, απενεργοποιήστε τη συσκευή και επανεκκινήστε το πρόγραμμα.
	Ο σωλήνας εισόδου νερού έχει μια στρέβλωση ή μια στροφή.	Βεβαιωθείτε ότι η θέση του σωλήνα είναι σωστή.
	Σε περίπτωση απόφραξης σωλήνα παροχής: ενεργοποιείται η προστασία των υδάτων· ο δείκτης (C) είναι κόκκινος.	Ο σωλήνας πρέπει να αντικατασταθεί.
	Το φίλτρο στο σωλήνα εισαγωγής νερού είναι φραγμένο.	Καθαρίστε το φίλτρο στις συνδέσεις του σωλήνα εισόδου στη βρύση και στο πίσω μέρος της συσκευής.
	Η είσοδος του νερού είναι βουλωμένη.	Ελέγξτε τη ροή του νερού από τη βρύση.
	Η πίεση του νερού είναι πολύ χαμηλή.	Επικοινωνήστε με την τοπική αρχή ύδρευσης.
Ηχητικός συναγερμός, στην οθόνη εμφανίζεται η ένδειξη ALARMCODE A20 Η συσκευή δεν αποστραγγίζει το νερό	Τα φίλτρα είναι φραγμένα.	<ul style="list-style-type: none">• Βγάλτε όσο περισσότερο νερό μπορείτε.• Καθαρίστε τα φίλτρα.• Συνεχίστε το πρόγραμμα πατώντας το κουμπί START/PAUSE.
	Η αποχέτευση είναι μπλοκαρισμένη.	<ul style="list-style-type: none">• Βγάλτε όσο περισσότερο νερό μπορείτε.• Βεβαιωθείτε ότι η σύνδεση αποχέτευσης νερού και οι σωληνώσεις είναι σωστές και δεν είναι μπλοκαρισμένες.• Συνεχίστε το πρόγραμμα πατώντας το κουμπί START/PAUSE.
Ηχητικός συναγερμός, στην οθόνη εμφανίζεται η ένδειξη ALARMCODE F30 Διαρροή: Η αντλία αποχέτευσης λειτουργεί συνέχεια!	Ο μηχανισμός αντιπημμυρικής προστασίας είναι ενεργοποιημένος: <ul style="list-style-type: none">• Υπάρχουν διαρροές νερού στη συσκευή.• Η βαλβίδα εισόδου νερού είναι ανοιχτή και μπλοκαρισμένη.• Η αποχέτευση είναι μπλοκαρισμένη.	<ol style="list-style-type: none">1. Κλείσε τη βρύση.2. Αποσυνδέστε τη συσκευή από την παροχή ρεύματος.3. Επικοινωνήστε με την Υπηρεσία Τεχνικής Εξυπηρέτησης.

Όλοι οι άλλοι κωδικοί συναγερμού:

1. Σημειώστε τον κωδικό του συναγερμού
2. Επικοινωνήστε με την Υπηρεσία Τεχνικής Εξυπηρέτησης· Ανατρέξτε ΣΤΗΝ ΕΞΥΠΗΡΕΤΗΣΗ ΠΕΛΑΤΩΝ

Τα αποτελέσματα πλύσης δεν είναι ικανοποιητικά

Πρόβλημα	Πιθανή αιτία	Πιθανή λύση
Τα πιάτα δεν είναι καθαρά.	Τα φίλτρα είναι φραγμένα.	Καθαρίστε τα φίλτρα.
	Τα φίλτρα δεν έχουν συναρμολογηθεί και εγκατασταθεί σωστά.	Βεβαιωθείτε ότι τα φίλτρα έχουν συναρμολογηθεί και εγκατασταθεί σωστά.
	Οι βραχιόνες ψεκασμού είναι φραγμένοι.	Αφαιρέστε τα υπολείμματα τροφής με ένα λεπτό μυτερό αντικείμενο.
	Το πρόγραμμα δεν ήταν το κατάλληλο για τον τύπο του φορτίου και των υπολειμμάτων τροφίμων.	Βεβαιωθείτε ότι το πρόγραμμα ενδείκνυται για τον τύπο του φορτίου και των καταλοίπων τροφίμων.
	Λανθασμένη θέση των αντικειμένων στα καλάθια. Το νερό δεν μπορούσε να πλύνει όλα τα αντικείμενα.	Βεβαιωθείτε ότι η θέση των αντικειμένων στα καλάθια είναι σωστή και ότι το νερό μπορεί εύκολα να πλύνει όλα τα αντικείμενα.
	Οι βραχιόνες ψεκασμού δεν μπορούσαν να στραφούν ελεύθερα.	Βεβαιωθείτε ότι η θέση των αντικειμένων στα καλάθια είναι σωστή και δεν προκαλεί απόφραξη των βραχιόνων ψεκασμού.
	Δεν υπάρχει απορρυπαντικό ή η ποσότητα απορρυπαντικού στο δοχείο απορρυπαντικού είναι ανεπαρκής.	Βεβαιωθείτε ότι έχετε προσθέσει τη σωστή ποσότητα απορρυπαντικού στη θήκη πριν ξεκινήσετε ένα πρόγραμμα.
	Ο κύκλος πλύσης διακόπηκε από ένα μεγάλο διάλειμμα.	Μην ανοίγετε την πόρτα και μην διακόπτετε την παροχή ρεύματος κατά τη διάρκεια του κύκλου πλύσης.
Λευκές ραβδώσεις, λεκέδες ή μπλε στρώσεις σε ποτήρια και πιάτα.	Η ποσότητα του λαμπρυντικού που αποδεδεσμεύεται είναι υπερβολική.	Μειώστε την ποσότητα του λαμπρυντικού που αποδεδεσμεύεται.
	Η ποσότητα απορρυπαντικού ήταν υπερβολική.	Βεβαιωθείτε ότι έχετε προσθέσει τη σωστή ποσότητα απορρυπαντικού στο διανομέα πριν ξεκινήσετε ένα πρόγραμμα.
	Οι ταμπλέτες απορρυπαντικού τύπου 3+1, 4+1, που χρησιμοποιούνται με ένα σύντομο πρόγραμμα μπορεί να μην διαλυθούν πλήρως.	Επιλέξτε ένα μεγαλύτερο πρόγραμμα όταν χρησιμοποιείτε ταμπλέτες απορρυπαντικού All in One.

Αντιμετώπιση Προβλημάτων

Πρόβλημα	Πιθανή αιτία	Πιθανή λύση
Λεκέδες από σταγόνες ξηρού νερού σε ποτήρια και πιάτα.	Η δΟΣΟΛΟΓΙΑ του λαμπρυντικού είναι πολύ χαμηλή.	Αυξήστε την ποσότητα του λαμπρυντικού που αποδεσμεύεται.
	Ποιότητα του λαμπρυντικού ή του απορρυπαντικού.	Το προϊόν καθαρισμού είναι πολύ παλιό, αλλάξτε το προϊόν.
Τα πιάτα είναι βρεγμένα.	<ul style="list-style-type: none">• Το πρόγραμμα δεν είχε φάση στεγνώματος.• Το πρόγραμμα είχε μια φάση στεγνώματος σε χαμηλή θερμοκρασία.	Ανοίξτε ελαφρά την πόρτα και αφήστε την μισάνοιχτη (περίπου 100 mm) για να βοηθήσετε στη διαδικασία στεγνώματος.
Τα πιάτα είναι βρεγμένα και θολά.	Η θήκη του λαμπρυντικού είναι άδεια.	Προσθέστε λαμπρυντικό στη θήκη και επαναφέρετε το δείκτη λαμπρυντικού.
	Ποιότητα του λαμπρυντικού ή απορρυπαντικού.	Το προϊόν καθαρισμού είναι πολύ παλιό, αλλάξτε το προϊόν.

Τεχνικά Στοιχεία

Δελτίο προϊόντος (σύμφωνα με την ΕΕ 1059/2010)

Επωνυμία ή εμπορικό σήμα του προμηθευτή	Candy			
	CDPH 1L952W	CDPH 1L952X	CDPH 1L949W	CDPH 1L949X
Αναγνωριστικό μοντέλου προμηθευτή				
Ονομαστική χωρητικότητα σε πρότυπες ρυθμίσεις χώρου	9	9	9	9
Τάξη ενεργειακής απόδοσης 1)	A +	A +	A +	A +
Ετήσια κατανάλωση ενέργειας (AEC) σε kWh/έτος 2)	222	222	222	222
Κατανάλωση ενέργειας (Et) της τυπικός κύκλος καθαρισμού σε kWh	0,74	0,74	0,74	0,74
Κατανάλωση ισχύος (Po) σε κατάσταση εκτός λειτουργίας σε W	0,3	0,3	0,3	0,3
Ετήσια κατανάλωση νερού (AWc) σε λίτρα/έτος 3)	2520	2520	2520	2520
Τάξη απόδοσης στεγνώματος 4)	A	A	A	A
Τυποποιημένο πρόγραμμα (τυπικός κύκλος καθαρισμού) 5)	ECO	ECO	ECO	ECO
Χρόνος προγράμματος για τον κύκλο καθαρισμού standard σε λεπτά	298	298	298	298
Διάρκεια της κατάστασης αναμονής (Ti) σε λεπτά	1	1	1	1
Εκπομπές αερόφερτου ακουστικού θορύβου σε dB(A) re 1pW	52	52	49	49
Τοποθέτηση / προαιρετική τοποθέτηση	Ανεξάρτητος			
Πίεση νερού κεντρικής τροφοδοσίας	0,04-1 MPa (= 0,4-1 0 bar)			
Τάση ισχύος	230V/50Hz			
Μέγιστη ένταση ρεύματος	9	9	9	9
Συνολική ισχύς κατανάλωσης	1930 W	1930 W	1930 W	1930 W
Χρώμα	άσπρο	Ασημί	άσπρο	Ασημί

- 1) A+++ (υψηλότερη απόδοση) έως D (χαμηλότερη απόδοση).
- 2) Η κατανάλωση ενέργειας βασίζεται στον τυπικό κύκλο καθαρισμού (280 ετησίως) με τη χρήση πλήρωσης με κρύο νερό και την κατανάλωση των χαμηλότερων τρόπων λειτουργίας. Η πραγματική κατανάλωση ενέργειας θα εξαρτηθεί από τον τρόπο χρήσης της συσκευής.
- 3) Κατανάλωση νερού σε λίτρα ετησίως, βάσει 280 τυπικών κύκλων καθαρισμού. Η πραγματική κατανάλωση νερού εξαρτάται από τον τρόπο χρήσης της συσκευής.
- 4) A (υψηλότερη απόδοση) έως G (χαμηλότερη απόδοση).
- 5) Το πρόγραμμα αυτό είναι κατάλληλο για τον καθαρισμό συνήθως λερωμένων επιτραπέζιων σκευών και είναι το αποτελεσματικότερο πρόγραμμα όσον αφορά τη συνδυασμένη κατανάλωση ενέργειας και νερού για αυτόν τον τύπο επιτραπέζιων σκευών.

Τεχνικά Στοιχεία

Δελτίο προϊόντος (σύμφωνα με την ΕΕ 1059/2010)

Επωνυμία ή εμπορικό σήμα του προμηθευτή	Candy			
Αναγνωριστικό μοντέλου προμηθευτή	CDPH 2L949W	CDPH 2L949X	CDPH 2L1049W	CDPH 2L1047X
Ονομαστική χωρητικότητα σε πρότυπες ρυθμίσεις χώρου	9	9	10	10
Τάξη ενεργειακής απόδοσης 1)	A++	A++	A++	A++
Ετήσια κατανάλωση ενέργειας (AEC) σε kWh/έτος 2)	197	197	211	211
Κατανάλωση ενέργειας (Et) της τυπικός κύκλος καθαρισμού σε kWh	0,69	0,69	0,74	0,74
Κατανάλωση ισχύος (Po) σε κατάσταση εκτός λειτουργίας σε W	0,3	0,3	0,3	0,3
Ετήσια κατανάλωση νερού (AWc) σε λίτρα/έτος 3)	2520	2520	2520	2520
Τάξη απόδοσης στεγνώματος 4)	A	A	A	A
Τυποποιημένο πρόγραμμα (τυπικός κύκλος καθαρισμού) 5)	ECO	ECO	ECO	ECO
Χρόνος προγράμματος για τον τυποποιημένο κύκλο καθαρισμού σε λεπτά	298	298	298	298
Διάρκεια της κατάστασης αναμονής (Ti) σε λεπτά	1	1	1	1
Εκπομπές αερόφερτου ακουστικού θορύβου σε dB(A) re 1pW	49	49	49	47
Τοποθέτηση / προαιρετική τοποθέτηση	Ανεξάρτητος			
Πίεση νερού κεντρικής τροφοδοσίας	0,04-1 MPa (= 0,4-1 0 bar)			
Τάση ισχύος	230V/50Hz			
Μέγιστη ένταση ρεύματος	9	9	10	10
Συνολική ισχύς κατανάλωσης	1930 W	1930 W	1930 W	1930 W
Χρώμα	άσπρο	Ασημί	άσπρο	Ασημί

- 1) A+++ (υψηλότερη απόδοση) έως D (χαμηλότερη απόδοση).
- 2) Η κατανάλωση ενέργειας βασίζεται στον τυπικό κύκλο καθαρισμού (280 ετησίως) με τη χρήση πλήρωσης με κρύο νερό και την κατανάλωση των χαμηλότερων τρόπων λειτουργίας. Η πραγματική κατανάλωση ενέργειας θα εξαρτηθεί από τον τρόπο χρήσης της συσκευής.
- 3) Κατανάλωση νερού σε λίτρα ετησίως, βάσει 280 τυπικών κύκλων καθαρισμού. Η πραγματική κατανάλωση νερού εξαρτάται από τον τρόπο χρήσης της συσκευής.
- 4) A (υψηλότερη απόδοση) έως G (χαμηλότερη απόδοση).
- 5) Το πρόγραμμα αυτό είναι κατάλληλο για τον καθαρισμό συνήθως λερωμένων επιτραπέζιων σκευών και είναι το αποτελεσματικότερο πρόγραμμα όσον αφορά τη συνδυασμένη κατανάλωση ενέργειας και νερού για αυτόν τον τύπο επιτραπέζιων σκευών.

Δελτίο προϊόντος (σύμφωνα με την ΕΕ 1059/2010)

Επωνυμία ή εμπορικό σήμα του προμηθευτή	Candy			
Αναγνωριστικό μοντέλου προμηθευτή	CDPH 2D947W	CDPH 2D947X		
Ονομαστική χωρητικότητα σε πρότυπες ρυθμίσεις χώρου	9	9		
Τάξη ενεργειακής απόδοσης 1)	A++	A++		
Ετήσια κατανάλωση ενέργειας (AEc) σε kWh/έτος 2)	197	197		
Κατανάλωση ενέργειας (Et) της τυπικός κύκλος καθαρισμού σε kWh	0,69	0,69		
Κατανάλωση ισχύος (Po) σε κατάσταση εκτός λειτουργίας σε W	0,3	0,3		
Ετήσια κατανάλωση νερού (AWc) σε λίτρα/έτος 3)	2520	2520		
Τάξη απόδοσης στεγνώματος 4)	A	A		
Τυποποιημένο πρόγραμμα (τυπικός κύκλος καθαρισμού) 5)	ECO	ECO		
Χρόνος προγράμματος για τον τυποποιημένο κύκλο καθαρισμού σε λεπτά	298	298		
Διάρκεια της κατάστασης αναμονής (TI) σε λεπτά	1	1		
Εκπομπές αερόφερτου ακουστικού θορύβου σε dB(A) re 1pW	47	47		
Τοποθέτηση / προαιρετική τοποθέτηση	Ανεξάρτητος			
Πίεση νερού κεντρικής τροφοδοσίας	0,04-1 MPa (=0,4-10 bar)			
Τάση ισχύος	230V/50Hz			
Μέγιστη ένταση ρεύματος	9	9		
Συνολική ισχύς κατανάλωσης	1930 W	1930 W		
Χρώμα	λευκό	Ασημί		

- 1) A+++ (υψηλότερη απόδοση) έως D (χαμηλότερη απόδοση).
- 2) Η κατανάλωση ενέργειας βασίζεται στον τυπικό κύκλο καθαρισμού (280 ετησίως) με τη χρήση πλήρωσης με κρύο νερό και την κατανάλωση των χαμηλότερων τρόπων λειτουργίας. Η πραγματική κατανάλωση ενέργειας θα εξαρτηθεί από τον τρόπο χρήσης της συσκευής.
- 3) Κατανάλωση νερού σε λίτρα ετησίως, βάσει 280 τυπικών κύκλων καθαρισμού. Η πραγματική κατανάλωση νερού εξαρτάται από τον τρόπο χρήσης της συσκευής.
- 4) A (υψηλότερη απόδοση) έως G (χαμηλότερη απόδοση).
- 5) Το πρόγραμμα αυτό είναι κατάλληλο για τον καθαρισμό συνήθως λερωμένων επιτραπέζιων σκευών και είναι το αποτελεσματικότερο πρόγραμμα όσον αφορά τη συνδυασμένη κατανάλωση ενέργειας και νερού για αυτόν τον τύπο επιτραπέζιων σκευών.

