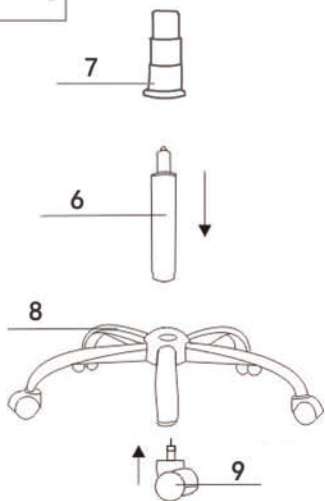
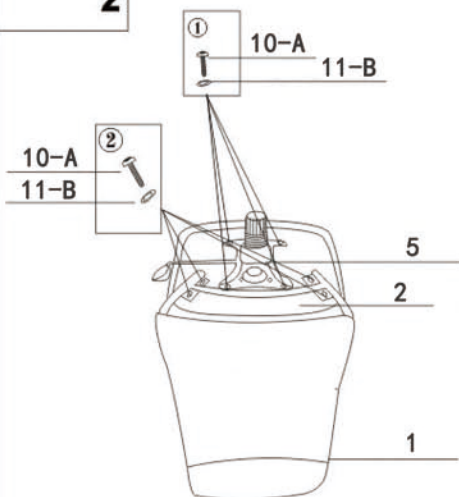




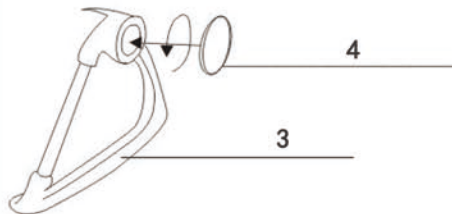
1



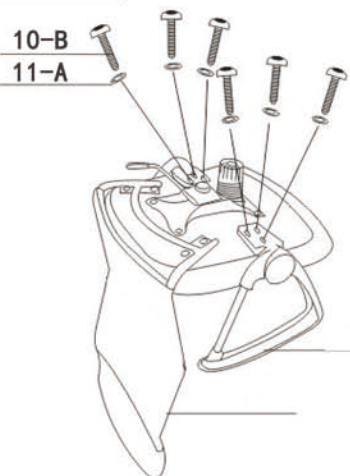
2



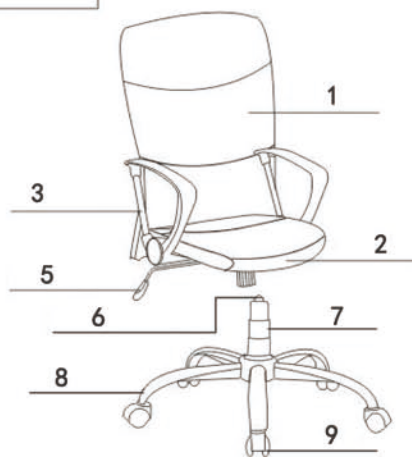
3



4



4



1 x1



8 x1



2 x1



9 x5



3 x2



10-A (M6x20mm) x8



4 x2



10-B (M6x25mm) x6



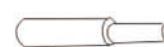
5 x1



11-A (M6x14mm) x6



6 x1



11-B (M6x18mm) x8



7 x1



12 x1

