

Buddy II - Instruction for use

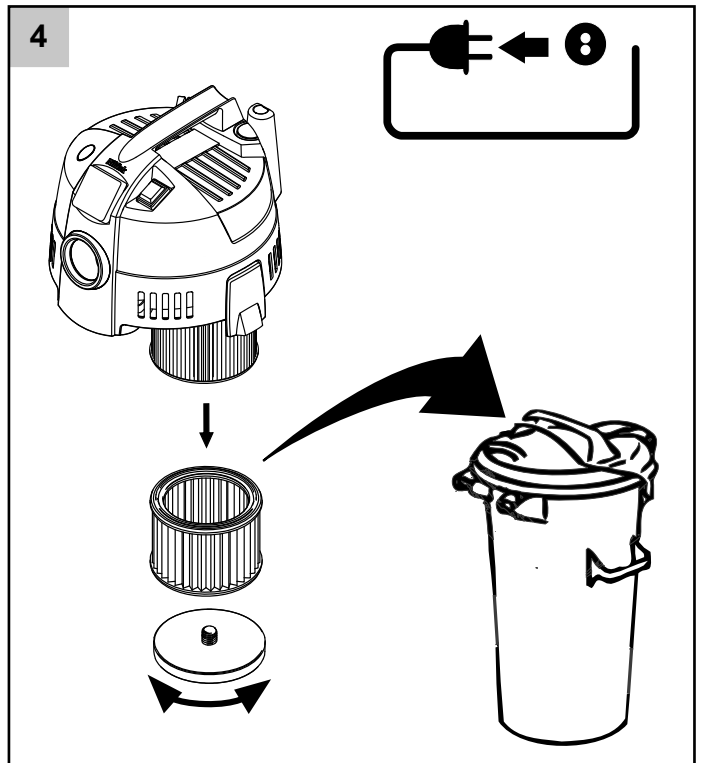
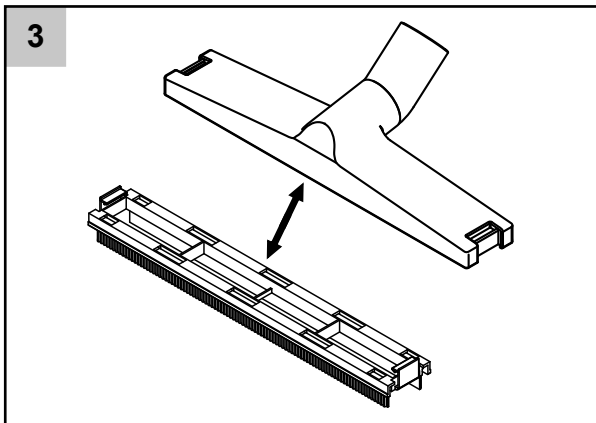
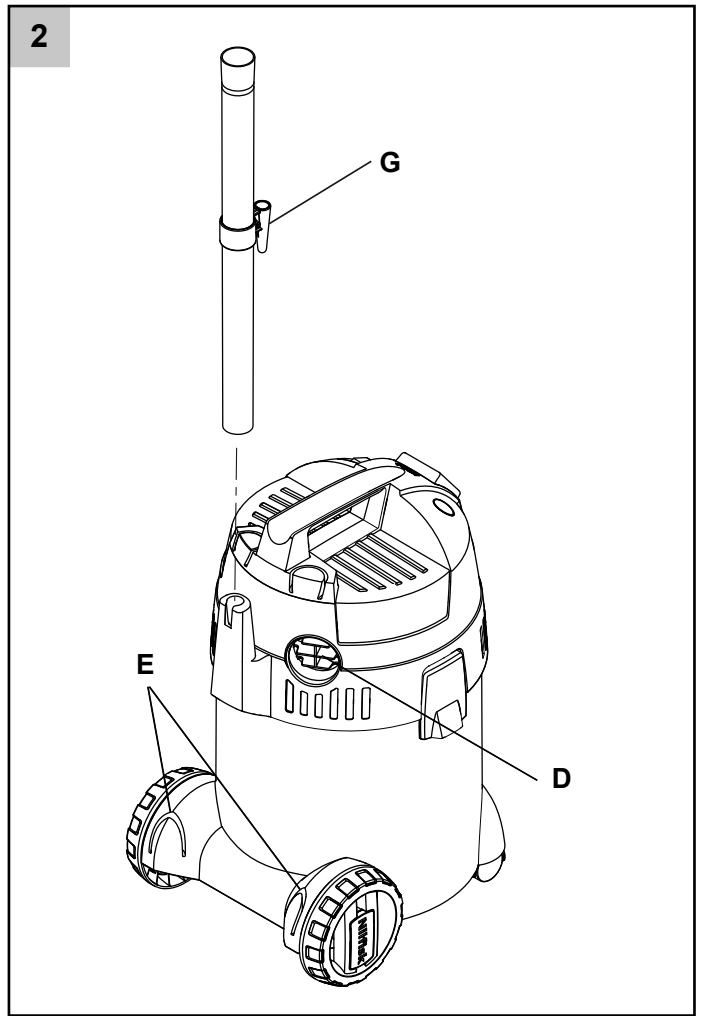
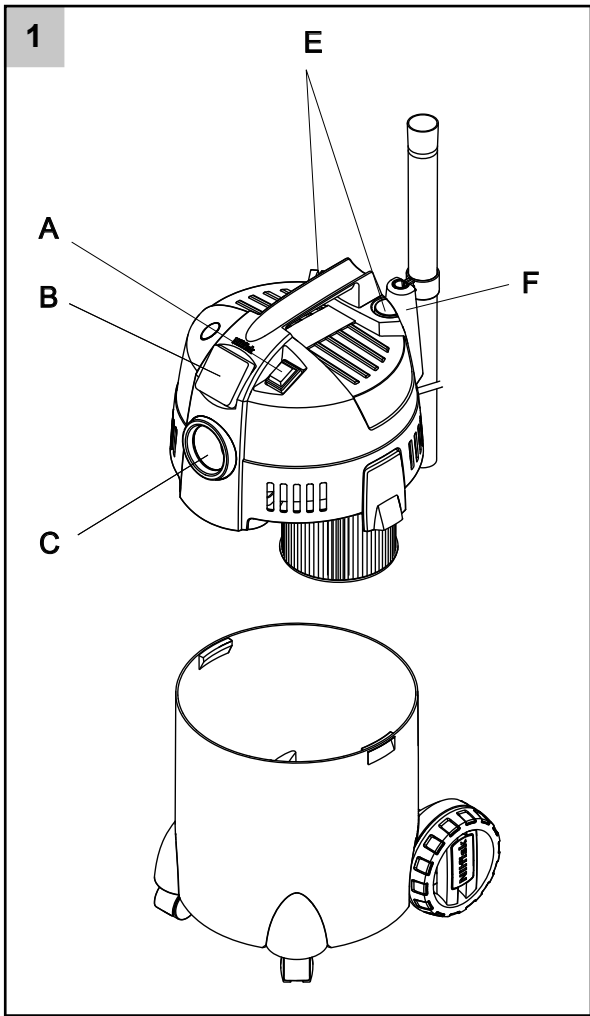




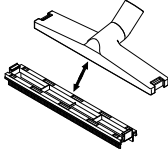


Nilfisk Buddy II

EN	Instructions for use	6 - 10
DE	Betriebsanleitung	11 - 15
FR	Instructions d'utilisation	16 - 20
ES	Instrucciones de manejo	21 - 25
PT	Instruções de operação	26 - 30
IT	Istruzioni sull'uso	31 - 35
NL	Gebruiksaanwijzing	36 - 40
EL	Οδηγίες χρήσης	41 - 45
SV	Bruksanvisning	46 - 50
NO	Instruksjonsbok	51 - 55
DA	Brugsvejledning	56 - 60
FI	Käyttöohje	61 - 65

- EN
- DE
- FR
- ES
- PT
- IT
- NL
- EL
- SV
- NO
- DA
- FI



Optional accessories - Optionales Zubehör - Accessoires en option - Accesorios opcionales - Acessórios opcionais - Accessori opzionali - Optionele accessoires - Προαιρετικά εξαρτήματα - Valfría tillbehör - Valgfritt tilbehør - Ekstra tilbehør - Lisävarusteet

81943049	Wet/dry nozzle	
81943047	Filter kit	
81943048	Dust bag 4 pcs.	

EN

DE

FR

ES

PT

IT

NL

EL

SV

NO

DA

FI

Αγαπητέ πελάτη της Nilfisk,

Συγχαρητήρια για την αγορά της νέας ηλεκτρικής σκούπας Nilfisk.

Προτού χρησιμοποιήσετε τη συσκευή για πρώτη φορά, βεβαιωθείτε ότι έχετε διαβάσει καλά το παρόν έγγραφο και φυλάξτε το σε εύκολα προσβάσιμη τοποθεσία.

Σκοπός και προτιθέμενη χρήση

Η ηλεκτρική σκούπα είναι κατάλληλη για ιδιωτική χρήση, π.χ. για οικιακές εργασίες, καθαρισμό αυτοκινήτου – για την αναρρόφηση μη επικίνδυνης σκόνης και μη εύφλεκτων υγρών.

Σύμβολα που χρησιμοποιούνται για την επισήμανση των οδηγιών**ΠΡΟΕΙΔΟΠΟΙΗΣΗ**

Κίνδυνος που μπορεί να οδηγήσει σε σοβαρό τραυματισμό και ζημιά.

Σημαντικές προειδοποιήσεις**ΠΡΟΕΙΔΟΠΟΙΗΣΗ**

- Δεν πρέπει να πραγματοποιούνται αλλαγές στις μηχανικές, ηλεκτρικές ή θερμικές διατάξεις ασφαλείας.
- Η συσκευή αυτή μπορεί να χρησιμοποιηθεί από παιδιά ηλικίας 8 ετών και άνω και άτομα με μειωμένη φυσική, αισθητήρια ή νοητική ικανότητα ή με έλλειψη εμπειρίας ή γνώσεων, μόνο εάν επιβλέπονται ή τους έχουν δοθεί οδηγίες σχετικά με την ασφαλή χρήση της συσκευής και κατανοούν τους

κινδύνους.

- Τα παιδιά πρέπει να επιτηρούνται ώστε να διασφαλίζεται ότι δεν παίζουν με τη συσκευή.
- Ο καθαρισμός και η συντήρηση δεν πρέπει να πραγματοποιείται από παιδιά, εάν δεν επιβλέπονται.
- Μην ψεκάζετε ποτέ με νερό το επάνω τμήμα της ηλεκτρικής σκούπας Κίνδυνος τραυματισμού ή βραχυκυκλώματος.
- Μη χρησιμοποιείτε ποτέ την ηλεκτρική σκούπα, εάν το φίλτρο δεν έχει τοποθετηθεί ή έχει φθαρεί.
- Η ηλεκτρική σκούπα διαθέτει λειτουργία εκκένωσης. Μην εκκενώνετε τον αέρα σε ανοιχτό χώρο. Χρησιμοποιήστε τη λειτουργία εκκένωσης με ένα καθαρό σωλήνα. Η σκόνη ενδέχεται να είναι επικίνδυνη για την υγεία σας.

Επικίνδυνα υλικά**ΠΡΟΕΙΔΟΠΟΙΗΣΗ**

Η αναρρόφηση επικίνδυνων υλικών μπορεί να οδηγήσει σε σοβαρό ή ακόμα



EN

και θανάσιμο τραυματισμό.

DE

Τα ακόλουθα υλικά δεν πρέπει να συλλέγονται με την ηλεκτρική σκούπα:

FR

ES

PT

IT

NL

EL

SV

NO

DA

FI

- επικίνδυνη σκόνη
- θερμά υλικά (αναμμένα τσιγάρα, τασάκια που καίνε, κ.λπ.)
- εύφλεκτα, εκρηκτικά, διαβρωτικά υγρά (π.χ. πετρέλαιο, διαλύματα, οξύ, αλκάλιο, κ.λπ.)
- εύφλεκτη, εκρηκτική σκόνη (π.χ. σκόνη μαγνησίου ή αργίλιου, κ.λπ.)

Ηλεκτρικές συνδέσεις

ΠΡΟΕΙΔΟΠΟΙΗΣΗ



- Πριν χρησιμοποιήσετε την ηλεκτρική σκούπα βεβαιωθείτε ότι η τάση που αναγράφεται στην πινακίδα τεχνικών χαρακτηριστικών της ηλεκτρικής σκούπας αντιστοιχεί στην τάση της τοπικής παροχής ρεύματος.
- Συνιστάται η ηλεκτρική σκούπα να συνδέεται μέσω διακόπτη κυκλώματος σφάλματος γείωσης.
- Η ηλεκτρική σκούπα δεν πρέπει να

χρησιμοποιείται εάν το ηλεκτρικό καλώδιο ή το βύσμα έχει φθαρεί. Να ελέγχετε συχνά το καλώδιο και το βύσμα για τυχόν φθορές. Εάν το καλώδιο τροφοδοσίας έχει φθαρεί, πρέπει να αντικατασταθεί από το κέντρο σέρβις της Nilfisk ή από έναν ηλεκτρολόγο για λόγους ασφαλείας, προτού συνεχίσετε να χρησιμοποιείτε την ηλεκτρική σκούπα.

- Μην αγγίζετε το ηλεκτρικό καλώδιο ή το βύσμα με βρεγμένα χέρια.
- Μην αποσυνδέετε τη σκούπα τραβώντας το καλώδιο. Αντιθέτως, τραβήξτε το βύσμα. Πρέπει να αφαιρείτε πάντα το βύσμα από την υποδοχή της πρίζας προτού ξεκινήσετε το σέρβις ή άλλη εργασία επισκευής του καλωδίου ή της σκούπας.

Συντήρηση

Να αφαιρείτε πάντα το ηλεκτρικό βύσμα από την υποδοχή προτού διεξάγετε εργασίες συντήρησης στη σκούπα.

Ανακύκλωση της ηλεκτρικής σκούπας



Τα υλικά της συσκευασίας είναι ανακυκλώσιμα. Ανακυκλώστε τα υλικά και μην τα πετάτε στα οικιακά σκουπίδια. Επίσης, μπορείτε να αφήσετε τη συσκευασία για ανακύκλωση στο τοπικό κατάστημα Nilfisk.

Όπως καθορίζεται στην WEEE οδηγία 2012/19/ΕΚ σχετικά με τα απόβλητα ειδών ηλεκτρικού και ηλεκτρονικού εξοπλισμού, τα χρησιμοποιημένα ηλεκτρικά προϊόντα πρέπει να συλλέγονται ξεχωριστά και να ανακυκλώνονται αναλόγως. Για περισσότερες πληροφορίες, επικοινωνήστε με τις τοπικές αρχές ή τον αντιπρόσωπό σας.

Εγγύηση

Αυτή η ηλεκτρική σκούπα της σειράς έχει εγγύηση 2 χρόνων για το μηχάνημα. Εάν παραδώσετε για επισκευή τη συσκευή ηλεκτρική σκούπα ή κάποιο εξάρτημα, πρέπει να συμπεριλάβετε στην παράδοση ένα αντίγραφο της απόδειξης.

Οι επισκευές στο πλαίσιο της εγγύησης πραγματοποιούνται εάν ισχύουν οι ακόλουθες προϋποθέσεις:

- όταν τα ελαττώματα οφείλονται σε σφάλματα ή ελαττώματα στα υλικά ή την κατασκευή. (η φυσιολογική φθορά καθώς και η εσφαλμένη χρήση δεν καλύπτονται από την εγγύηση).
- όταν ο χρήστης έχει ακολουθήσει πιστά τις οδηγίες σε αυτό το εγχειρίδιο.
- όταν δεν έχουν διεξαχθεί ή επιχειρηθεί επισκευές από προσωπικό που δεν ανήκει στο εκπαιδευμένο προσωπικό συντήρησης της Nilfisk.
- όταν έχουν χρησιμοποιηθεί μόνο αυθεντικά εξαρτήματα.
- όταν το προϊόν δεν έχει υποβληθεί σε κακομεταχείριση, όπως χτυπήματα, προσκρούσεις ή παγετό.
- όταν η ηλεκτρική σκούπα δεν έχει νοικιαστεί σε άλλο άτομο ούτε έχει χρησιμοποιηθεί εμπορικά με οποιοδήποτε τρόπο.

Οι μπαταρίες, οι λυχνίες και τα φθειρόμενα τεμάχια δεν περιλαμβάνονται στην εγγύηση.

Σε περίπτωση που εμφανιστούν ελαττώματα εντός της διάρκειας ισχύος της εγγύησης και για τα οποία η Nilfisk έχει ενημερωθεί, η Nilfisk θα αποφασίσει εάν επισκευάσει τα ελαττώματα, αντικαταστήσει τη συσκευή ή καταβάλει ως αποζημίωση το ποσό αγοράς μετά την επιστροφή της ελαττωματικής συσκευής. Σε περίπτωση που ανοίξετε το περίβλημα της συσκευής η εγγύηση ακυρώνεται. Δεν υπάρχει δυνατότητα για περαιτέρω αξιώσεις βάσει της εγγύησης. Ωστόσο, δεν θίγονται τα νόμιμα δικαιώματα του πελάτη. Οι αξιώσεις σχετικά με την

εγγύηση του κατασκευαστή πρέπει να απευθύνονται στον κατασκευαστή. Και σε αυτή την περίπτωση δεν θίγονται τα νόμιμα δικαιώματα του πελάτη.

Συλλογή υγρών

Πριν τη συλλογή υγρών, αφαιρείτε πάντα τον φίλτροσακο. Τοποθετήστε το φίλτρο για τη λειτουργία υγρού καθαρισμού. Ελέγξτε ότι το φλοτέρ λειτουργεί κανονικά. Σε περίπτωση δημιουργίας αφρού ή διαρροής υγρών από τη συσκευή, απενεργοποιήστε αμέσως τη συσκευή και αδειάστε το δοχείο συλλογής απορριμμάτων.

Σύνδεση ηλεκτρικών συσκευών

Χρησιμοποιείτε την υποδοχή της ηλεκτρικής σκούπας μόνο για τους σκοπούς που ορίζονται στις οδηγίες λειτουργίας. Πριν συνδέσετε μια συσκευή στην υποδοχή της ηλεκτρικής σκούπας:

1. Απενεργοποιήστε την ηλεκτρική συσκευή
2. Απενεργοποιήστε τη συσκευή που θέλετε να συνδέσετε **ΠΡΟΣΟΧΗ!** Ακολουθήστε τις οδηγίες λειτουργίας και τις οδηγίες ασφαλείας σχετικά με τη σύνδεση συσκευών στην υποδοχή για ηλεκτρικά εργαλεία. Να ξετυλίγετε πάντα εντελώς το καλώδιο της ηλεκτρικής σκούπας πριν τη χρήση.
3. **ΠΡΟΣΟΧΗ!** IP24 μόνο όταν το υδατοστεγές κάλυμμα είναι κλειστό και χωρίς το βύσμα.

Η κατανάλωση ισχύος της συνδεδεμένης συσκευής δεν πρέπει να υπερβαίνει ποτέ την τιμή που αναγράφεται στην πινακίδα τύπου της ηλεκτρικής σκούπας.

Η τάση λειτουργίας που αναγράφεται στην πινακίδα τεχνικών χαρακτηριστικών πρέπει να αντιστοιχεί στην τάση κύριας παροχής ρεύματος.

αγνώριση τμημάτων (βλ. σχ. 1&2, σελίδα 4)

- A. Διακόπτης ενεργοποίησης/απενεργοποίησης
- B. Σύνδεση ηλεκτρικού εργαλείου*
- C. Σύνδεση εύκαμπτου σωλήνα αναρρόφησης
- D. Σύνδεση για τη λειτουργία εκκένωσης
- E. Αποθήκευση εξαρτημάτων
- F. Αποθήκευση καλωδίου
- G. Γρήγορη στάθμευση

* Ποικίλει ανάλογα με το μοντέλο.

EN

DE

FR

ES

PT

IT

NL

EL

SV

NO

DA

FI

Τεχνικές προδιαγραφές

Μοντέλο	Buddy II 12	Buddy II 18	Buddy II 18 Inox	Buddy II 18T	Buddy II 18T Inox
	EU, UK, ZA, AU, CN	EU, UK, ZA, AU, CN	EU, UK, ZA, AU, CN	EU, UK, ZA, AU, CN	EU, UK
	12 l	18 l	18 l Inox	18 l με πρίζα	18 l Inox inox με πρίζα
Τάση (V)	220 - 240	220 - 240	220 - 240	220 - 240	220 - 240
P _{nom} (W)	1150	1150	1150	1150	1150
P _{max} (W)	1250	1250	1250	1250	1250
Πρίζα μεγ. max (W)	NA	NA	NA	1100	1100
IP	X4	X4	X4	X4	X4
Χωρητικότητα κάδου (λίτρα)	12	18	18	18	18
Υλικό κάδου	πλαστική ύλη	πλαστική ύλη	μέταλλο	πλαστική ύλη	μέταλλο
Μήκος καλωδίου ρεύματος (μέτρα)	4	4	4	5	5

Οδηγίες λειτουργίας

Ενεργοποίηση της ηλεκτρικής σκούπας

Ενεργοποίηση/Απενεργοποίηση – θέση “A” (βλ. σελίδα 43)

Διακόπτης “0-I”

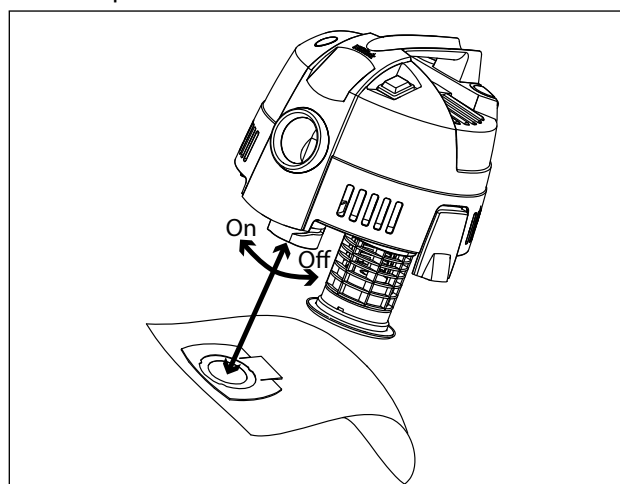
<div style="border: 1px solid black; padding: 5px; width: 30px; margin: 0 auto;"> I 0 </div>	Θέση διακόπτη	Λειτουργία
	I	Ενεργοποίηση
	0	Απενεργοποίηση

Αλλαγή φίλτρου (βλ. σχ. 4, σελίδα 4)

1. Αποσυνδέστε τη συσκευή από την πρίζα.
2. Γυρίστε αριστερόστροφα το δίσκο φίλτρου. Αφαιρέστε προσεκτικά το φίλτρο και ελέγξτε για τυχόν φθορές. Αντικαταστήστε το φίλτρο εάν χρειάζεται και απορρίψτε το σύμφωνα με τους νόμιμους κανονισμούς. Είτε χρησιμοποιήσετε νωπό είτε στεγνό φίλτρο, καθαρίστε το με συμπιεσμένο αέρα (κρατήστε μια ασφαλή απόσταση ώστε να μην καταστραφεί το φίλτρο από τον αέρα) ή πλύνετε το με νερό. Στεγνώστε το φίλτρο πριν τη χρήση.
3. Καθαρίστε προσεκτικά τις στεγανές περιοχές του φίλτρου, τοποθετήστε το φίλτρο και σφίξτε το φίλτρο δεξιόστροφα.

Αλλαγή φιλτρώσακου

1. Αποσυνδέστε τη συσκευή από την πρίζα.
2. Γυρίστε προσεκτικά το χάρτινο πτερόγιο στην υποδοχή ανοίγματος εισόδου προς τα αριστερά και αφαιρέστε το χρησιμοποιημένο φιλτρώσακο. Απορρίψτε το φιλτρώσακο σύμφωνα με τους νόμιμους κανονισμούς.
3. Τοποθετήστε το νέο φιλτρώσακο πιέζοντάς τον προσεκτικά πάνω στην υποδοχή ανοίγματος εισόδου και στρίβοντάς τον προς τα δεξιά. Η Nilfisk συνιστά να χρησιμοποιείτε πάντα γνήσιες σακούλες σκόνης Nilfisk, κατάλληλες για φιλή σκόνη.





EU / UE / EL / EC / EE / ES / EÚ / AB

Declaration of Conformity

Prohlášení o shodě
Konformitätserklärung
Overensstemmelseserklæring
Declaración de conformidad
Vastavusdeklaratsioon
Déclaration de conformité
Vaatimustenmukaisuusvakuutus

Декларация за съответствие
Δήλωση συμμόρφωσης
Megfelelősségi nyilatkozat
Izjava o skladnosti
Dichiarazione di conformità
Atitikties deklaracija
Atbilstības deklarācija
Samsvarserklæring
Conformiteitsverklaring

Declaração de conformidade
Declaracja zgodności
Declaratie de conformitate
Декларация о соответствии
Försäkran om överensstämmelse
Vyhlasenie o zhode
Izjava o skladnosti
Uygunluk beyanı

Manufacturer / Výrobce / Hersteller / Fabrikant / Fabricante / Κατασκευαστής /
Gyártó / Proizvođač / Fabbricante / Gamintojas / Ražotājs / Produsent / Fabrikant /
Fabricante / Producent / Producător / производитель / Tillverkaren / Výrobca /
Proizvajalec/ Üretici firma:

**Nilfisk A/S, Kornmarksvej 1
DK-2605 Broendby, DENMARK**

Product / Produkt / Producto, Toode, Produit, Tuote / Продукт /
Προϊόν / Termék / Proizvod / Prodotto / Produktas / Produkts /
Artikel / Produtos / Produs / Izdelek / Ürün

Buddy II*, Multi II 22*, 30*, 50*

Description / Popis / Beschreibung / Beskrivelse / Descripción /
Kirjeldus / La description / Kuvaus / Описание / Περιγραφή / Leirás /
Opis / Descrizione / Aprašymas / Apraksts / Beschrijving / Descrição /
Descriere / Beskrivning / Popis / Açıklama

**VAC - Consumer - Wet/Dry
220-240V 50-60Hz, IP24**

- | | | |
|---|---|---|
| EN We, Nilfisk hereby declare under our sole responsibility, that the above-mentioned product(s) is/are in conformity with the following directives and standards. | BG Ние, Nilfisk с настоящото декларираме на своя лична отговорност, че посочените по-горе продуктът е в съответствие със следните директиви и стандарти. | PT Nós, a Nilfisk declaramos, sob nossa exclusiva responsabilidade, que o produto acima mencionado está em conformidade com as diretrizes e normas a seguir. |
| CS My, Nilfisk prohlašujeme na svou výlučnou odpovědnost, že výše uvedený výrobek je ve shodě s následujícími směrnici a normami. | EL Εμείς, Nilfisk δηλώνουμε με αποκλειστική μας ευθύνη, ότι το προαναφερόμενο προϊόν συμμορφώνεται με τις ακόλουθες οδηγίες και πρότυπα. | PL My, Nilfisk Niniejszym oświadczamy z pełną odpowiedzialnością, że wyżej wymieniony produkt jest zgodny z następującymi dyrektywami i normami.. |
| DE Wir, Nilfisk erklären in alleiniger Verantwortung, dass das oben genannte Produkt den folgenden Richtlinien und Normen entspricht. | HU Mi, Nilfisk kijelentjük, egyedüli felelősséggel, hogy a fent említett termék megfelel az alábbi irányelveknek és szabványoknak | RO Noi, Nilfisk Prin prezenta declarăm pe propria răspundere, că produsul mai sus menționat este în conformitate cu următoarele standarde și directive. |
| DA Vi, Nilfisk erklærer hermed under eget ansvar at ovennævnte produkt(er) er i overensstemmelse med følgende direktiver og standarder. | HR Mi, Nilfisk izjavljujemo pod punom odgovornošću, da gore navedeni proizvod u skladu sa sljedećim direktivama i standardima. | RU Мы, Nilfisk настоящим заявляем под нашу полную ответственность, что вышеперечисленные продукция соответствует следующими директивам и стандартам. |
| ES Nosotros, Nilfisk declaramos bajo nuestra única responsabilidad que el producto antes mencionado está en conformidad con las siguientes directivas y normas | IT Noi, Nilfisk dichiara sotto la propria responsabilità, che il prodotto di cui sopra è conforme alle seguenti direttive e norme. | SV Vi Nilfisk förklarar härmed under eget ansvar att ovan nämnda produkt överensstämmer med följande direktiv och normer. |
| ET Meie, Nilfisk Käesolevaga kinnitame ja kanname ainuisikulist vastutust, et eespool nimetatud toode on kooskõlas järgmiste direktiivide ja | LT Mes, "Nilfisk pareiškiu vienašališkos atsakomybės, kad pirmiau minėtas produkto atitinka šias direktyvas ir standartus | SK My, Nilfisk prehlasujeme na svoju výlučnú zodpovednosť, že vyššie uvedený výrobok je v zhode s nasledujúcimi smernicami a normami. |
| FR Nilfisk déclare sous notre seule responsabilité que le produit mentionné ci-dessus est conforme aux directives et normes suivantes. | LV Mēs, Nilfisk šo apliecinu ar pilnu atbildību, ka iepriekš minētais produkts atbilst šādām direktīvām un standartiem | SL Mi, Nilfisk izjavljamo s polno odgovornostjo, da je zgoraj omenjeni izdelek v skladu z naslednjimi smernicami in standardi. |
| FI Me, Nilfisk täten vakuutamme omalla vastuulla, että edellä mainittu tuote on yhdenmukainen seuraavien direktiivien ja standardien mukaisesti | NO Vi, Nilfisk erklærer herved under eget ansvar, at det ovennevnte produktet er i samsvar med følgende direktiver og standarder | TR Nilfisk, burada yer alan tüm sorumluluklarımızı göze, yukarıda belirtilen ürünün aşağıdaki direktifler ve standartlara uygun olduğunu beyan ederiz. |
| NL We verklaren Nilfisk hierbij op eigen verantwoordelijkheid, dat het bovengenoemde product voldoet aan de volgende richtlijnen en normen | | |

2014/35/EU	EN 60335-1:2012+A11:2014+A13:2017+A1:2019+A2:2019+A14:2019 EN 60335-2-2:2010+A11:2012+A1:2013
2014/30/EU	EN 55014-1:2017 EN 55014-2:2015 EN 61000-3-2:2019 EN 61000-3-3:2013+A1:2019
2011/65/EU	EN 63000:2018

Authorized signatory: Pierre Mikaelsson, Executive Vice President, Global Products & Services, Nilfisk NLT

May 28, 2020



HEAD QUARTER

DENMARK

Nilfisk A/S
Kornmarksvej 1
DK-2605 Broendby
Tel.: (+45) 4323 8100
Website: www.nilfisk.com

SALES COMPANIES

ARGENTINA

Nilfisk srl.
Edificio Central Park
Herrera 1855, 6th floor/604
Ciudad de Buenos Aires
Tel.: (+54) 11 6091 1571
Website: www.consumer.nilfisk.com.ar

AUSTRALIA

Nilfisk Pty Ltd
Unit 1/13 Bessemer Street
Blacktown NSW 2148
Tel.: (+61) 2 98348100
Website: www.consumer.nilfisk.com.au

AUSTRIA

Nilfisk GmbH
Metzgerstrasse 68
5101 Bergheim bei Salzburg
Tel.: (+43) 662 456 400 90
Website: www.nilfisk.at

BELGIUM

Nilfisk n.v.s.a.
Riverside Business Park
Boulevard Internationalelaan 55
Bâtiment C3/C4 Gebouw
Bruxelles 1070
Tel.: (+32) 24 67 60 50
Website: www.consumer.nilfisk.be

BRAZIL

Nilfisk do Brasil
Av. Eng. Luis Carlos Berrini, 550
40 Andar, Sala 03
SP - 04571-000 Sao Paulo
Tel.: (+11) 3959-0300 / 3945-4744
Website: www.nilfisk.com.br

CANADA

Nilfisk Canada Company
240 Superior Boulevard
Mississauga, Ontario L5T 2L2
Tel.: (+1) 800-668-8400
Website: www.nilfisk.ca

CHILE

Nilfisk S.A. (Comercial KCS Ltda)
Salar de Llamara 822
8320000 Santiago
Tel.: (+56) 2684 5000
Website: www.nilfisk.cl

CHINA

Nilfisk
4189 Yindu Road
Xinzhuang Industrial Park
201108 Shanghai
Tel.: (+86) 21 3323 2000
Website: www.nilfisk.cn

CZECH REPUBLIC

Nilfisk s.r.o.
VGP Park Horní Počernice
Do Čertous 1/2658
193 00 Praha 9
Tel.: (+420) 244 090 912
Website: www.consumer.nilfisk.cz

DENMARK

Nilfisk Danmark A/S
Industrivej 1
Hadsund, DK-9560
Tel.: 72 18 21 20
Website: www.consumer.nilfisk.dk

FINLAND

Nilfisk Oy Ab
Koskelontie 23 E
02920 Espoo
Tel.: (+358) 207 890 600
Website: www.consumer.nilfisk.fi

FRANCE

Nilfisk SAS
26 Avenue de la Baltique
Villebon sur Yvette
91978 Courtaboeuf Cedex
Tel.: (+33) 169 59 87 24
Website: www.consumer.nilfisk.fr

GERMANY

Nilfisk GmbH
Guido-Oberdorfer-Straße 2-10
89287 Bellenberg
Tel.: (+49) (0)7306/72-444
Website: www.consumer.nilfisk.de

GREECE

Nilfisk A.E.
Αναπαύσεως 29
Κορωπί T.K. 194 00
Tel.: (30) 210 9119 600

Website: www.consumer.nilfisk.gr

HOLLAND

Nilfisk B.V.
Versterkerstraat 5
1322 AN Almere
Tel.: (+31) 036 5460760
Website: www.consumer.nilfisk.nl

HONG KONG

Nilfisk Ltd.
2001 HK Worsted Mills
Industrial Building
31-39, Wo Tong Tsui St.
Kwai Chung, N.T.
Tel.: (+852) 2427 5951
Website: www.nilfisk.com

HUNGARY

Nilfisk Kft.
II. Rákóczi Ferenc út 10
2310 Szigetszentmiklós-Lakihegy
Tel.: (+36) 24 475 550
Website: www.nilfisk.hu

INDIA

Nilfisk India Limited
Pramukh Plaza, 'B' Wing, 4th floor, Unit No. 403
Cardinal Gracious Road, Chakala
Andheri (East) Mumbai 400 099
Tel.: (+91) 22 6118 8188
Website: www.nilfisk.in

IRELAND

Nilfisk
1 Stokes Place
St. Stephen's Green
Dublin 2
Tel.: (+35) 3 12 94 38 38
Website: www.nilfisk.ie

ITALY

Nilfisk SpA
Strada Comunale della Braglia, 18
26862 Guardamiglio (LO)
Tel.: (+39) (0) 377 414021
Website: www.nilfisk.it

JAPAN

Nilfisk Inc.
1-6-6 Kita-shinyokohama, Kouhoku-ku
Yokohama, 223-0059
Tel.: (+81) 45548 2571
Website: www.nilfisk.com

MALAYSIA

Nilfisk Sdn Bhd
Sd 33, Jalan KIP 10
Taman Perindustrian KIP
Sri Damansara
52200 Kuala Lumpur
Tel.: +603 6275 3120
Website: www.nilfisk.com

MEXICO

Nilfisk de Mexico, S. de R.L. de C.V.
Pirineos #515 Int.
60-70 Microparque
Industrial WSantiago
76120 Queretaro
Tel.: (+52) (442) 427 77 00
Website: www.nilfisk.com

NEW ZEALAND

Nilfisk Limited
Suite F, Building E
42 Tawa Drive
0632 Albany Auckland
Tel.: (+64) 9 414 1996
Website: www.nilfisk.com

NORWAY

Nilfisk AS
Bjørnerudveien 24
1266 Oslo
Tel.: (+47) 22 75 17 80
Website: www.consumer.nilfisk.no

PERU

Nilfisk S.A.C.
Calle Boulevard 162, Of. 703, Lima 33- Perú
Lima
Tel.: (511) 435-6840
Website: www.nilfisk.com

POLAND

Nilfisk Sp. Z.O.O.
Millenium Logistic Park
ul. 3 Maja 8, Bud. B4
05-800 Pruszków
Tel.: (+48) 22 738 3750
Website: www.consumer.nilfisk.pl

PORTUGAL

Nilfisk Lda.
Sintra Business Park
Zona Industrial Da Abrunheira
Edifício 1, 1º A
P2710-089 Sintra
Tel.: (+351) 21 911 2670
Website: www.nilfisk.pt

RUSSIA

Nilfisk LLC
Vyatskaya str. 27, bld. 7/1st

127015 Moscow
Tel.: (+7) 495 783 9602
Website: www.consumer.nilfisk.ru

SINGAPORE

Den-Sin
22 Tuas Avenue 2
639453 Singapore
Tel.: (+65) 6268 1006
Website: www.densin.com

SLOVAKIA

Nilfisk s.r.o.
Bancikovej 1/A
SK-821 03 Bratislava
Tel.: (+421) 910 222 928
Website: www.consumer.nilfisk.sk

SOUTH AFRICA

Nilfisk (Pty) Ltd
Kimbult Office Park, 9 Zeiss Road
Laser Park, Honeydew
Johannesburg
Tel.: (+27) 118014600
Website: www.nilfisk.co.za

SOUTH KOREA

Nilfisk Korea
3F Duksoo B/D, 317-15
Sungsoo-Dong 2Ga
Sungdong-Gu, Seoul
Tel.: (+82) 2497 8636
Website: www.nilfisk.co.kr

SPAIN

Nilfisk S.A.U
Paseo del Rengle, 5 Planta. 9-10
08302 Mataró
Tel.: (34) 93 741 2400
Website: www.consumer.nilfisk.es

SWEDEN

Nilfisk AB
Taljegårdsgatan 4
431 53 Mölndal
Tel.: (+46) 31 706 73 00
Website: www.consumer.nilfisk.se

SWITZERLAND

Nilfisk AG
Ringstrasse 19
Kircheberg/Industri Stelz
9500 Wül
Tel.: (+41) 71 92 38 444
Website: www.consumer.nilfisk.ch

TAIWAN

Nilfisk Ltd
Taiwan Branch (H.K)
No. 5, Wan Fang Road
Taipei
Tel.: (+88) 6227 00 22 68
Website: www.nilfisk.tw

THAILAND

Nilfisk Co. Ltd.
89 Soi Choekchai-Ruammitr
Viphavadee-Rangsit Road
Ladyao, Jatuchak, Bangkok 10900
Tel.: (+66) 2275 5630
Website: www.nilfisk.co.th

TURKEY

Nilfisk A.S.
Serifali Mh. Bayraktar Bulv. Sehit Sk. No:7
Umraniye, 34775 Istanbul
Tel.: +90 216 466 94 94
Website: www.consumer.nilfisk.com.tr

UNITED ARAB EMIRATES

Nilfisk Middle East Branch
SAIF-Zone
P.O. Box 122298
Sharjah
Tel.: (+971) (0) 655-78813
Website: www.nilfisk.com

UNITED KINGDOM

Nilfisk Ltd.
Nilfisk House, Bowerbank Way
Gilwilly Industrial Estate, Penrith
Cumbria CA11 9BQ
Tel.: (+44) (0) 1768 868995
Website: www.consumer.nilfisk.co.uk

UNITED STATES

Nilfisk Inc.
14600 21st Avenue North
Plymouth, MN-55447
Tel.: (+1) 800-989-2235
Website: www.nilfisk.com

VIETNAM

Nilfisk Vietnam
No. 51 Doc Ngu Str.
P. Vinh Phúc, Q.Ba Dinh
Hanoi
Tel.: (+84) 761 5642
Website: www.nilfisk.com