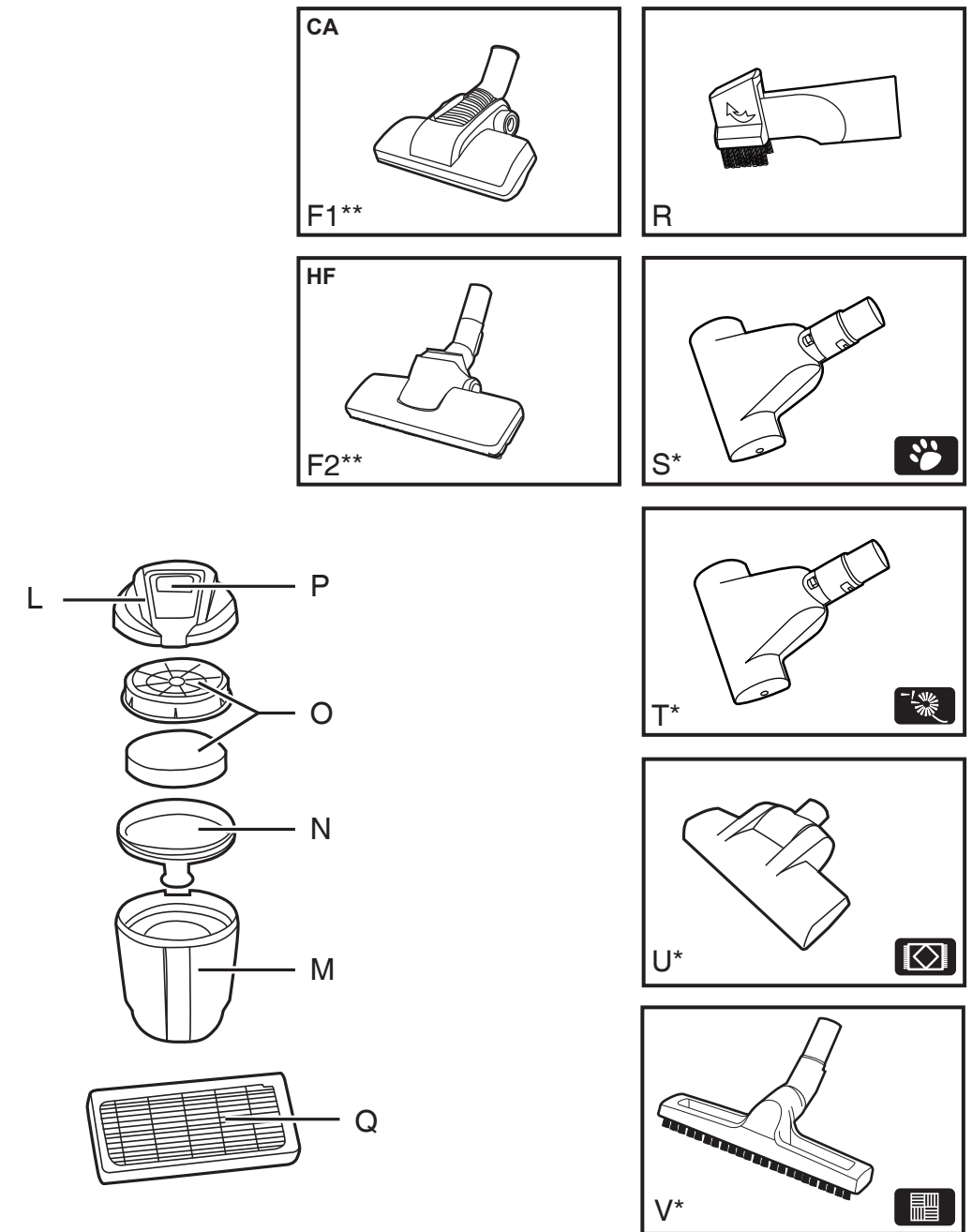
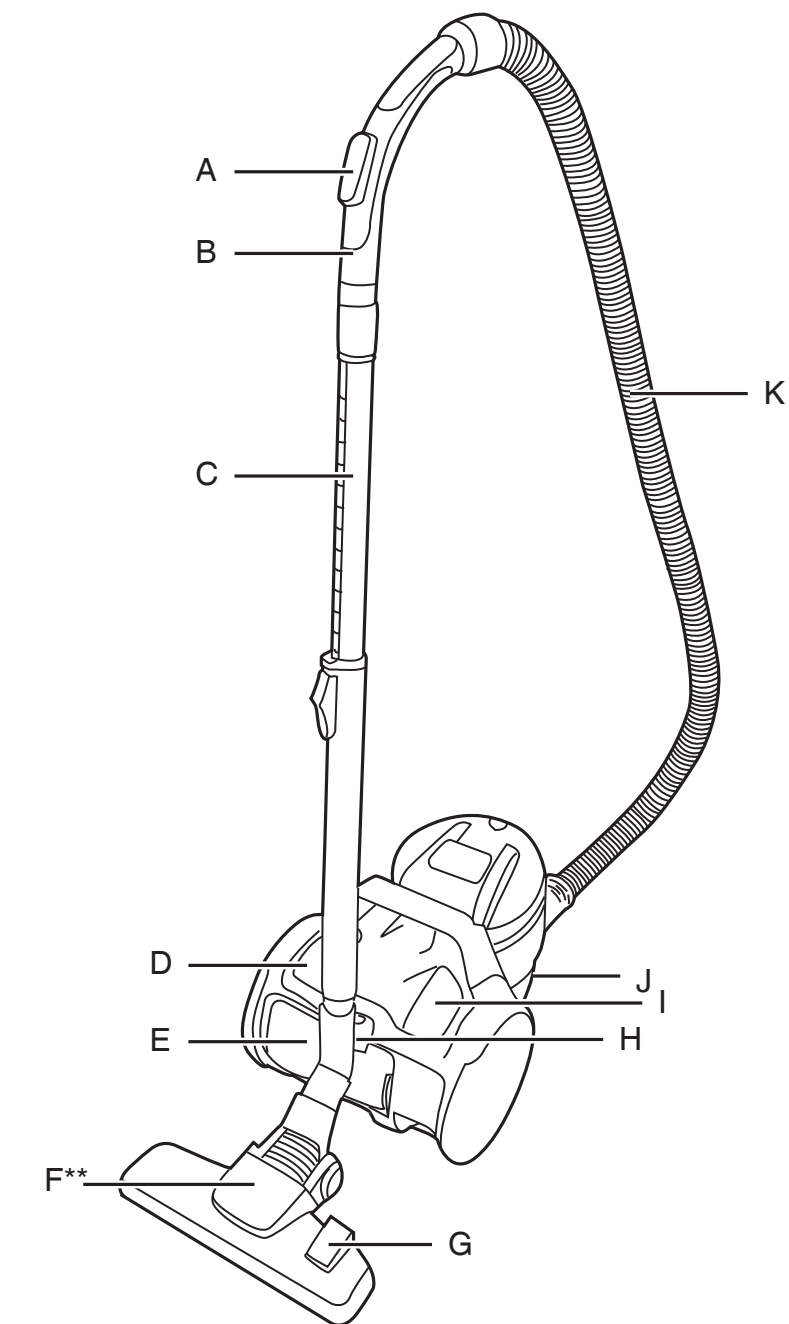




USER MANUAL (GB)P 01
 MANUEL D'UTILISATION (FR)P 04
 BEDIENUNGSANLEITUNG (DE)P 07
 MANUALE ISTRUZIONI (IT)P 10
 GEBRUIKERSHANDLEIDING (NL)P 13
 MANUAL DE INSTRUÇÕES (PT)P 16
 MANUAL DE INSTRUCCIONES (ES)P 19
 BRUGERVEJLEDNING (DK)P 22
 BRUKSANVISNING (NO)P 25
 INSTRUKTIONSMANUAL (SE)P 28
 KÄYTTÖOHJE (FI)P 31
 ΟΔΗΓΙΕΣ ΧΡΗΣΕΩΣ (GR)P 34
 РУКОВОДСТВО ПОЛЬЗОВАТЕЛЯ (RU)P 37
 INSTRUKCJA OBSŁUGI (PL)P 40
 NÁVOD K OBSLUZE (CZ)P 43
 NAVODILA ZA UPORABO (SI)P 46
 KULLANIM KILAVUZU (TR)P 49
 РЪКОВОДСТВО ЗА ПОТРЕБИТЕЛЯ (BG) ..P 52
 КЕРІВНИЦТВО КОРИСТУВАЧА (UA).....P 56



* Certain models only

** Certain models only, nozzles may vary according to model

ΟΔΗΓΙΕΣ ΑΣΦΑΛΟΥΣ ΧΡΗΣΗΣ

Η συσκευή πρέπει να χρησιμοποιείται αποκλειστικά για οικιακή χρήση, σύμφωνα με τις οδηγίες χρήσης. Πριν δοκιμάσετε να χρησιμοποιήσετε τη συσκευή, βεβαιωθείτε ότι έχετε κατανοήσει τις οδηγίες που περιέχει το βιβλίο που κρατάτε στα χέρια σας.

Μην αφήνετε τη συσκευή συνδεδεμένη στην πρίζα. Πριν τον καθαρισμό της συσκευής ή οποιασδήποτε εργασία συντήρησης, πρέπει να απενεργοποιείτε τη συσκευή και να την αποσυνδέετε από την πρίζα.

Η χρήση της συσκευής από παιδιά άνω των 8 ετών, ηλικιωμένους και ΑΜΕΑ προϋποθέτει την παρουσία ενήλικα που θα φέρει την ευθύνη για την ασφαλείά τους. Η χρήση της συσκευής από άτομα που δεν έχουν εξοικειωθεί στη χρήση παρόμοιων συσκευών μπορεί να γίνει μόνο αφού γίνει κατανοητός ο κίνδυνος που ενέχει η χρήση της συσκευής. Μην αφήνετε τα παιδιά να παίζουν με τη συσκευή. Οι εργασίες καθαρισμού και συντήρησης της συσκευής δεν πρέπει να γίνονται από τα παιδιά χωρίς την επίβλεψη ενήλικα που θα φέρει την ευθύνη για την ασφαλείά τους.

Εάν το καλώδιο σύνδεσης με το δίκτυο παροχής εμφανίσει φθορές διακόψτε την λειτουργία της συσκευής αμέσως. Για λόγους ασφαλείας η αντικατάσταση του καλωδίου πρέπει να γίνει αποκλειστικά από εξουσιοδοτημένο προς τούτο τεχνικό HOOVER.

Μην πλησιάζετε τις περιστρεφόμενες βούρτσες με τα χέρια, τα πόδια, τα μαλιά ή τα ρούχα σας.

Χρησιμοποιείτε αποκλειστικά γνήσια εξαρτήματα, ανταλλακτικά και αναλώσιμα HOOVER.

Στατικός ηλεκτρισμός: Ορισμένα χαλιά μπορεί να προκαλέσουν συσσώρευση στατικού ηλεκτρισμού. Τυχόν στατικές εκκενώσεις δεν είναι επικίνδυνες για την υγεία.

Μην χρησιμοποιείτε τη συσκευή σας σε εξωτερικούς χώρους, σε υγρή επιφάνεια ή για τη συλλογή υγρών.

Μην συλλέγετε με τη συσκευή σκληρά ή αιχμηρά αντικείμενα, καυτή στάχτη, αποτσίγαρα ή άλλα παρόμοια αντικείμενα.

Μην ψεκάζετε ή συλλέγετε εύφλεκτα υγρά, υγρά καθαρισμού, αερολύματα ή τους ατμούς τους.

Ενώσω χρησιμοποιείτε τη συσκευή δεν πρέπει να πατάτε επάνω στο καλώδιο, μην τραβάτε το καλώδιο για να αποσυνδέσετε τη συσκευή από την παροχή.

Εάν η συσκευή εμφανίσει κάποια βλάβη μην συνεχίσετε να την χρησιμοποιείτε.

Τεχνική Υποστήριξη Hoover : Για την διατήρηση της ασφαλούς και αποτελεσματικής λειτουργίας της συσκευής οι επεμβάσεις συντήρησης και αποκατάστασης βλαβών πρέπει να γίνονται αποκλειστικά μέσω των εξουσιοδοτημένων τεχνικών HOOVER..

Μην στέκεστε πάνω στο καλώδιο και μην το περιτυλίγετε γύρω από τα χέρια ή τα πόδια σας ενώσω η συσκευή βρίσκεται σε λειτουργία.

Μην χρησιμοποιείτε τη συσκευή για να καθαρίζετε ζώα ή άτομα.

Μην τοποθετείτε πάνω σας τη συσκευή όταν καθαρίζετε τις σκάλες.

Περιβάλλον

Το σύμβολο πάνω σε αυτή τη συσκευή υποδεικνύει ότι αυτή η συσκευή δεν μπορεί να αντιμετωπιστεί σαν κοινό οικιακό απόρριμα. Αντίθετα, πρέπει να παραδοθεί στο πλησιέστερο κέντρο συλλογής για την ανακύκλωση ηλεκτρικού και ηλεκτρονικού εξοπλισμού. Η απόρριψη της συσκευής πρέπει να γίνει σύμφωνα με την ισχύουσα κατά τόπο νομοθεσία για την απόρριψη ηλεκτρονικών και ηλεκτρικών αποβλήτων. Για πιο λεπτομερείς πληροφορίες σχετικά με την επεξεργασία, την ανάκτηση και την ανακύκλωση αυτής της συσκευής, επικοινωνήστε με την κατά τόπους αρμόδια αρχή, την υπηρεσία αποκομιδής οικιακών απορριμμάτων ή το κατάστημα από το οποίο αγοράσατε τη συσκευή.

Αυτή η συσκευή συμμορφώνεται με τις Ευρωπαϊκές Οδηγίες 2014/35/ΕΕ, 2014/30/ΕΕ και 2011/65/ΕΕ.

CANDY HOOVER GROUP S.r.l. Via Privata Eden Fumagalli, 20861 Brugherio (MB) Italy

ΕΞΟΙΚΕΙΩΣΗ ΜΕ ΤΗ ΣΚΟΥΠΑ

- | | |
|---|--|
| A. Ρυθμιστής αναρρόφησης | K. Εύκαμπτος σωλήνας |
| B. Λαβή εύκαμπτου σωλήνα | L. Καπάκι δοχείου σκόνης |
| C. Τηλεσκοπικός σωλήνας | M. Δοχείο συλλογής σκόνης |
| D. Πεντάλ (On/Off) | N. Ανιχνευτής στροβίλου |
| E. Κάλυμμα φίλτρου εξόδου | O. Φίλτρο πριν το μοτέρ |
| F. Πέλαμα χαλιών και δαπέδων (GP)** | P. Πλήκτρο απελευθέρωσης δοχείου σκόνης |
| F1. Ακροφύσιο χαλιών (CA)** | Q. Φίλτρο απαγωγής |
| F2. Ακροφύσιο (στόμιο) για σκληρά δάπεδα (HF)** | R. Αξεσουάρ 2 σε 1 |
| G. Επιλογέας τύπου δαπέδου | S. Πέλαμα Mini Turbo για τρίχες κατοικίδιων* |
| H. Εγκοπή στάθμευσης | T. Πέλαμα Mini Turbo για την απομάκρυνση αλλεργιογόνων ουσιών* |
| I. Πεντάλ περιέλιξης καλωδίου | U. Ακροφύσιο Grand Turbo* |
| J. Κυρίως σώμα καθαριστή | V. Πέλαμα παρκέ* |

ΣΥΝΑΡΜΟΛΟΓΗΣΗ ΤΗΣ ΣΥΣΚΕΥΗΣ

Αφαιρέστε όλα τα εξαρτήματα από τη συσκευασία.

1. Συνδέστε τον εύκαμπτο σωλήνα στο κυρίως σώμα της σκούπας, διασφαλίζοντας ότι έχει κουμπώσει και ασφαλίσει στη σωστή θέση. [1]
2. Για να τον απασφαλίσετε: απλώς πατήστε το κουμπί στο άκρο του εύκαμπτου σωλήνα και τραβήξτε.
3. Συνδέστε τη λαβή του εύκαμπτου σωλήνα στο άνω άκρο του σωλήνα επέκτασης [2], ή των αξεσουάρ αν χρειάζεται.
4. Συνδέστε το κάτω άκρο σωλήνα επέκτασης στο ακροφύσιο χαλιών και δαπέδου [3] ή των αξεσουάρ αν χρειάζεται.

ΟΔΗΓΙΕΣ ΧΡΗΣΕΩΣ

1. Ξετυλίξτε το καλώδιο ρεύματος και συνδέστε το σε μια πρίζα. Μην τραβάτε το καλώδιο πέραν της κόκκινης σήμανσης. [4]
2. Ρυθμίστε τον τηλεσκοπικό σωλήνα στο επιθυμητό ύψος μετακινώντας το ρυθμιστή τηλεσκοπικού σωλήνα επάνω και ανυψώστε ή χαμηλώστε τη λαβή στην πιο άνετη θέση καθαρισμού. [5]
3. Πέλαμα χαλιών και δαπέδων**. Πιέστε τον επιλογέα τύπου δαπέδου στο ακροφύσιο [6] για να επιλέξετε την ιδανική λειτουργία καθαρισμού για τον τύπο του δαπέδου.
Σκληρά δάπεδα – Οι βούρτσες χαμηλώνουν στο ανάλογο επίπεδο για να μην φθείρουν το δάπεδο.
Χαλί – Οι βούρτσες βγαίνουν προς τα έξω για καθαρισμό σε βάθος.
4. Ενεργοποιήστε τη σκούπα πατώντας το πεντάλ on/off στον κύριο σώμα της σκούπας. [7]
5. Βάλτε τον ρυθμιστή αναρρόφησης στο επιθυμητό επίπεδο.
6. Πατείστε το πεντάλ on/off για να απενεργοποιήσετε τη συσκευή μετά το πέρας του καθαρισμού. Βγάλτε το φιν από την πρίζα και πατήστε το πεντάλ περιέλιξης του καλωδίου για να τυλίξετε το καλώδιο μέσα στη σκούπα.

ΑΠΟΘΕΣΗ ΚΑΙ ΑΠΟΘΗΚΕΥΣΗ ΣΥΣΚΕΥΗΣ

Ο σωλήνας και το ακροφύσιο μπορούν να στερεωθούν στο πίσω μέρος μέρος της σκούπας για αποθήκευση ή προσωρινά κατά τη διάρκεια της λειτουργίας.

*Μόνο ορισμένα μοντέλα

** Μόνο για ορισμένα μοντέλα, τα πέλαμα ενδέχεται να διαφέρουν ανάλογα με το μοντέλο

ΕΞΑΡΤΗΜΑΤΑ

Για να πετύχετε τις καλύτερες επιδόσεις και απόδοση συνιστάται να χρησιμοποιείτε τα σωστά ακροφύσια για τις βασικές εργασίες καθαρισμού. Αυτά τα πέλαμα απεικονίζονται στα σχέδια με τα γράμματα **GP**, **HF** ή **CA**.

Το πέλαμα τύπου **GP** μπορεί να χρησιμοποιηθεί τόσο για τον καθαρισμό χαλιών όσο και πατωμάτων.

Το πέλαμα τύπου **HF** είναι κατάλληλο για χρήση μόνο σε σκληρά δάπεδα.

Το ακροφύσιο τύπου **CA** είναι κατάλληλο για χρήση μόνο σε χαλιά

Τα υπόλοιπα ακροφύσια προορίζονται για ειδικές εργασίες καθαρισμού και πρέπει να χρησιμοποιούνται μόνο για το συγκεκριμένο σκοπό.

Όλα τα εξαρτήματα μπορούν να τοποθετηθούν στη λαβή του εύκαμπτου σωλήνα ή στο άκρο των σωλήνων.

Το εργαλείο 2 σε 1 συνδυάζει τη χρήση αρκετών λειτουργιών σε ένα εργαλείο:

Ρύγχος καθαρισμού – Για γωνίες και δυσπρόσιτα σημεία.

Βούρτσα ξεσκονίσματος – Για ράφια, πλαίσια, πληκτρολόγια και άλλες ευαίσθητες περιοχές.

Πέλαμα Mini Turbo για τρίχες κατοικίδιων* - Χρησιμοποιήστε το πέλαμα μίνι τούρμπο για τις σκάλες ή για τον βαθύ καθαρισμό υφασμάτων επιφανειών και άλλων σημείων που καθαρίζονται δύσκολα. Ιδιαίτερα κατάλληλο για την απομάκρυνση τριχών κατοικίδιων.

Πέλαμα Mini Turbo για την απομάκρυνση αλλεργιογόνων ουσιών* – Χρησιμοποιήστε το πέλαμα μίνι τούρμπο για τις σκάλες ή για τον βαθύ καθαρισμό υφασμάτων επιφανειών και άλλων σημείων που καθαρίζονται δύσκολα. Ιδιαίτερα κατάλληλο για την απομάκρυνση αλλεργιογόνων.

Πέλαμα παρκέ* – Για παρκέ και άλλα ευαίσθητα δάπεδα.

ΕΠΙΣΗΜΑΝΣΗ : Μη χρησιμοποιείτε τα πέλαμα turbo και μίνι turbo σε χαλιά με μακριά κρόσσια, σε φλοκάτες και χαλιά με πέλος μεγαλύτερο των 15 χιλιοστών. **Μην κρατάτε το πέλαμα ακίνητο ενώ περιστρέφεται η βούρτσα.**

ΣΥΝΤΗΡΙΣΗ ΚΑΙ ΚΑΘΑΡΙΣΜΟΣ

Άδειασμα του δοχείου σκόνης

Άδειαστε το δοχείο όταν η σκόνη φτάσει μέχρι την ένδειξη max.

ΕΠΙΣΗΜΑΝΣΗ : Για βέλτιστη απόδοση μην αφήνετε τη σκόνη να υπερβεί τη μέγιστη ένδειξη.

1. Κλείστε τον καθαριστή από τον γενικό διακόπτη και βγάλτε το καλώδιο ρεύματος από τη πρίζα.
2. Πατήστε το κουμπί απελευθέρωσης του δοχείου και αφαιρέστε το συγκρότημα του δοχείου από τη σκούπα. [8]
3. Κρατήστε το δοχείο σκόνης με το ένα χέρι και αφαιρέστε το καπάκι του κάδου περιστρέφοντάς το αριστερόστροφα. [9]
4. Αφαιρέστε το συγκρότημα φίλτρου πριν τον κινητήρα από το συγκρότημα κάδου. [10]
5. Αφαιρέστε τον ανιχνευτή κυκλώνα από το συγκρότημα κάδου. [11]
6. Αδειάστε τη σκόνη από τον κάδο. [12]
7. Τοποθετήστε ξανά τον ανιχνευτή κυκλώνα και το συγκρότημα φίλτρου πριν από τον κινητήρα στο συγκρότημα κάδου.
8. Τοποθετήστε ξανά το καπάκι δοχείου σκόνης στο συγκρότημα κάδου.
9. Κλείστε και τοποθετήστε ξανά στο κύριο σώμα της σκούπας.

Καθαρισμός των πλενόμενων φίλτρων

Η σκούπα είναι εξοπλισμένη με ένα φίλτρο πριν το μοτέρ και ένα φίλτρο εξόδου. Για να διατηρήσετε τη βέλτιστη απόδοση καθαρισμού, πρέπει να αφαιρείτε τακτικά τα φίλτρα και να τα τινάζετε μέσα στον κάδο ώστε να απομακρύνεται η σκόνη. Τα φίλτρα πρέπει να πλένονται κάθε 5 αδειάσματα της κασέτας ή όταν έχουν μαζέψει υπερβολική σκόνη.

ΕΠΙΣΗΜΑΝΣΗ : Όλες οι σκούπες χωρίς σακούλα απαιτούν συχνό καθαρισμό του φίλτρου. Η αποτυχία καθαρισμού των φίλτρων μπορεί να έχει σαν αποτέλεσμα την εμπλοκή αέρα, την υπερθέρμανση και την αστοχία του προϊόντος. Αυτό μπορεί να καταστήσει άκυρη την εγγύησή σας.

ΕΠΙΣΗΜΑΝΣΗ : Ελέγχετε και συντηρείτε τακτικά τα φίλτρα.

ΕΠΙΣΗΜΑΝΣΗ : Πρέπει να διασφαλίσετε πάντα ότι το σύστημα των φίλτρων είναι απόλυτα στεγνό πριν από τη χρήση.

Για να βρείτε το φίλτρο:

1. Αφαιρέστε το δοχείο σκόνης από τη σκούπα. [8]
2. Κρατήστε το δοχείο σκόνης με το ένα χέρι και αφαιρέστε το καπάκι του κάδου περιστρέφοντάς το αριστερόστροφα. [9]
3. Αφαιρέστε το συγκρότημα φίλτρου πριν τον κινητήρα από το συγκρότημα κάδου. [10]
4. Τινάζτε απαλά και πλύνετε το φίλτρο πριν από το μοτέρ. Μη χρησιμοποιείτε καυτό νερό ή απορρυπαντικό. Απομακρύνετε τα υπολείμματα νερού από το φίλτρο και αφήστε το να στεγνώσει εντελώς πριν το ξαναχρησιμοποιήσετε. [13] [17]
5. Συναρμολογήστε ξανά το συγκρότημα φίλτρων πριν από τον κινητήρα αφού στεγνώσει εντελώς και βάλτε το και πάλι στη σκούπα.

Για πρόσβαση στο φίλτρο εξόδου:

1. Ξεκουμπώστε το κάλυμμα του φίλτρου εξόδου από το πίσω μέρος του κύριου σώματος της σκούπας. [14]
2. Αφαιρέστε το φίλτρο εξόδου από το πίσω μέρος της σκούπας. [15]
3. Τινάζτε ελαφρά και πλύνετε με χλιαρό νερό το φίλτρο. Μη χρησιμοποιείτε καυτό νερό ή απορρυπαντικό. Απομακρύνετε τα υπολείμματα νερού από το φίλτρο και αφήστε το να στεγνώσει εντελώς πριν το ξαναχρησιμοποιήσετε. [16] [17]
4. Τοποθετήστε ξανά το φίλτρο εξόδου στο πίσω μέρος της σκούπας όταν στεγνώσει τελείως και έπειτα τοποθετήστε το κάλυμμα του φίλτρου εξόδου στη θέση του.

ΕΠΙΣΗΜΑΝΣΗ : Μη χρησιμοποιείτε το προϊόν εάν προηγουμένως δεν έχετε τοποθετήσει σωστά το σύστημα φίλτρων.

Καθαρισμός του κάδου απορριμάτων / της μονάδας διαχωρισμού

Η συσκευή χρησιμοποιεί ένα σύστημα διαχωρισμού, μοναδικό για την Hoover. Εάν χρειάζεται η μονάδα διαχωρισμού μπορεί να αποσυναρμολογηθεί από το δοχείο σκόνης και να καθαριστεί.

1. Πατήστε το κουμπί απελευθέρωσης του δοχείου σκόνης και αφαιρέστε το συγκρότημα κάδου από τον καθαριστή. [8]
2. Κρατήστε τον κάδο με το ένα χέρι και με το άλλο χέρι αφαιρέστε το καπάκι του δοχείου σκόνης περιστρέφοντάς το αριστερόστροφα. [9]
3. Αφαιρέστε το δοχείο σκόνης περιστρέφοντας το αριστερόστροφα. Και αφαιρέστε το φίλτρο πριν από τον κινητήρα από το συγκρότημα του δοχείου σκόνης. [10] Και αφαιρέστε τον ανιχνευτή στροβίλου από το δοχείο σκόνης τραβώντας. [11]
4. Αν χρειαστεί χρησιμοποιήστε ένα πανί για να αφαιρέσετε την υπερβολική ποσότητα σκόνης από την επιφάνεια του ανιχνευτή στροβίλου. Επανασυναρμολογήστε τα εσωτερικά εξαρτήματα στον κάδο.
5. Επανασυναρμολογήστε το καπάκι δοχείου σκόνης στο δοχείο σκόνης. Επανατοποθετήστε το δοχείο σκόνης στη σκούπα.

Απομάκρυνση σκουπιδιού

*Μόνο ορισμένα μοντέλα

** Μόνο για ορισμένα μοντέλα, τα πέλματα ενδέχεται να διαφέρουν ανάλογα με το μοντέλο

1. Ελέγξτε εάν το δοχείο σκόνης είναι γεμάτο. Εάν ναι, ανατρέξτε στην ενότητα «Αδειασμα του δοχείου σκόνης».
2. Εάν το δοχείο σκόνης είναι άδειο αλλά η αναρρόφηση εξακολουθεί να είναι χαμηλή
 - A. Μήπως χρειάζονται καθαρίσματα τα φίλτρα; Εάν ναι, ανατρέξτε στην ενότητα «Καθαρισμός των πλενόμενων φίλτρων».
 - B. Ελέγξτε εάν έχει φράξει κάπου αλλού το σύστημα - Χρησιμοποιήστε μια ράβδο ή ένα ξύλο για να αφαιρέσετε το αντικείμενο που φράζει τους αγωγούς ή τον εύκαμπτο σωλήνα.
 - C. Ελέγξτε και καθαρίστε τυχόν αντικείμενα που φράζουν το στόμιο
 - D. Ελέγξτε εάν η μονάδα διαχωρισμού χρειάζεται καθαρισμό. Ανατρέξτε στην ενότητα «Καθαρισμός της μονάδας διαχωρισμού».

ΠΡΟΕΙΔΟΠΟΙΗΣΗ - Εάν η σκούπα χρησιμοποιείται για μεγάλο χρονικό διάστημα βουλομένη ένας θερμικός ασφαλειοδιακόπτης θέτει τη σκούπα εκτός λειτουργίας για να αποτρέψει την υπερθέρμανση της. Εάν συμβεί κάτι τέτοιο, θέστε τη σκούπα εκτός λειτουργίας, αποσυνδέστε την από την πρίζα και αποκαταστήστε το πρόβλημα. Θα χρειαστούν περίπου 45 λεπτά για την αυτόματη αποκατάσταση της διακοπής.

ΚΑΤΑΛΟΓΟΣ ΕΛΕΓΧΟΥ ΧΡΗΣΤΗ

Εάν αντιμετωπίσετε πρόβλημα με το προϊόν, πριν απευθυνθείτε στις υπηρεσίες τεχνικής υποστήριξης Hoover Service, κάντε τους ελέγχους που ακολουθούν.

- Υπάρχει ρεύμα στην πρίζα που έχει συνδεθεί η ηλεκτρική σκούπα; Ελέγξτε το με κάποια άλλη ηλεκτρική συσκευή.
- Το δοχείο σκόνης είναι υπερπλήρες; Ανατρέξτε στην ενότητα «Συντήρηση σκούπας».
- Είναι φραγμένο το φίλτρο; Ανατρέξτε στην ενότητα «Συντήρηση σκούπας».
- Είναι φραγμένο το πέλμα ή ο εύκαμπτος σωλήνας; Ανατρέξτε στο κεφάλαιο «Απομάκρυνση σκουπιδιού από το σύστημα».
- Μήπως υπερθερμάνθηκε η σκούπα; Εάν ναι, η αυτόματη επαναφορά θα διαρκέσει περίπου 30 λεπτά.

ΣΗΜΑΝΤΙΚΕΣ ΠΛΗΡΟΦΟΡΙΕΣ

Ανταλλακτικά και αναλώσιμα της Hoover

Όταν παραστεί η ανάγκη χρησιμοποιείτε αποκλειστικά γνήσια ανταλλακτικά Hoover. Τα ανταλλακτικά Hoover διατίθενται από τον τοπικό αντιπρόσωπο Hoover ή απευθείας από τη Hoover. Κατά την παραγγελία εξαρτημάτων να αναφέρετε πάντα τον αριθμό μοντέλου.

Ποιότητα

Τα εργαστάσια Hoover έχουν ελεγχθεί από ανεξάρτητους φορείς ποιοτικού ελέγχου. Τα προϊόντα μας κατασκευάζονται μέσω ενός συστήματος ποιότητας το οποίο πληροί τις προδιαγραφές του προτύπου ISO 9001.

Η εγγύησή σας

Οι όροι ισχύος της εγγύησης της συσκευής καθορίζονται από τον αντιπρόσωπο της χώρας στην οποία έχει πραγματοποιηθεί η πώληση. Περισσότερες πληροφορίες σχετικά με τους όρους εγγύησης μπορείτε να ζητήσετε από τον αντιπρόσωπο που αγοράσατε τη συσκευή. Η προσκόμιση του τιμολογίου ή της απόδειξης αγοράς είναι βασική προϋπόθεση για την ισχύ της εγγύησης.

Ο κατασκευαστής διατηρεί το δικαίωμα να επιφέρει αλλαγές χωρίς προγενέστερη ενημέρωση.