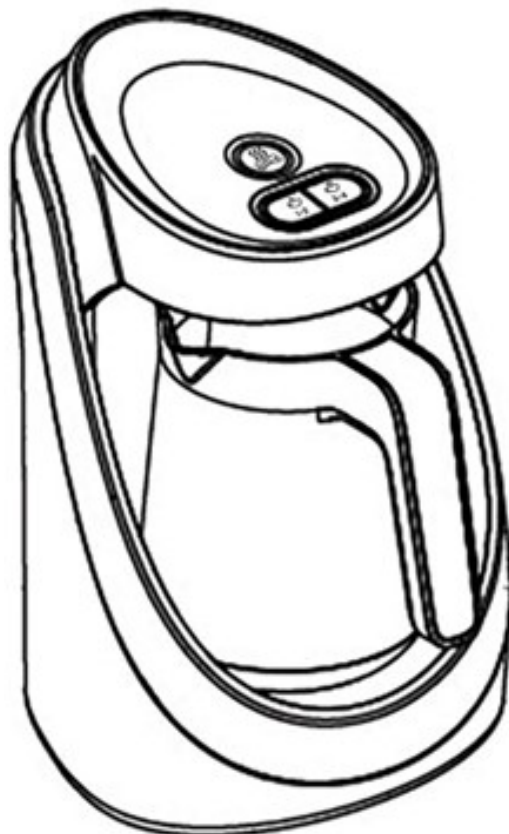


ΕΓΧΕΙΡΙΔΙΟ ΟΔΗΓΙΩΝ ΧΡΗΣΗΣ ΚΑΙ ΣΥΝΤΗΡΗΣΗΣ
ΚΑΦΕΤΙΕΡΑ – COFFEE MAKER TC58



AC220 – 240V, 50/60Hz, 500-600W, Class I, IPX0

ΚΑΦΕΤΙΕΡΑ
TC58

Σας ευχαριστούμε για την αγορά του προϊόντος.
Παρακαλούμε διαβάστε προσεκτικά αυτό εδώ το εγχειρίδιο οδηγιών και
διατηρήστε το σε καλή κατάσταση για μελλοντική αναφορά.

ΕΙΣΑΓΩΓΗ – ΛΙΓΑ ΛΟΓΙΑ ΓΙΑ ΤΗΝ ΕΤΑΙΡΕΙΑ**75 ΧΡΟΝΙΑ GRUPPE - ΧΑΤΖΗΓΕΩΡΓΙΟΥ**

Η εισαγωγική - εμπορική εταιρεία ΧΑΤΖΗΓΕΩΡΓΙΟΥ ΟΕ ιδρύθηκε το 1946 στη Θεσσαλονίκη από τους Ιωάννη και Μαρία Χατζηγεωργίου. Η επόμενη γενιά της εταιρείας, Πέτρος και Δημήτρης Χατζηγεωργίου, τη μετονόμασαν σε PDHemporio, χαράσσοντας νέα πορεία σε διεθνές επίπεδο. Η PDHemporio σήμερα εισάγει και διαθέτει στην ελληνική αγορά μια μεγάλη ποικιλία προϊόντων.

ΤΑ ΠΡΟΙΟΝΤΑ GRUPPE

Οι ηλεκτρικές μικροσυσκευές GRUPPE παρέχουν λύσεις οικιακού εξοπλισμού, αλλά και επιλογές που αφορούν στην προσωπική φροντίδα και τον ελεύθερο χρόνο.

Η μεγάλη γκάμα των προϊόντων GRUPPE, κάποια εκ των οποίων είναι και βραβευμένα με το βραβείο RED DOT Design, απευθύνεται στον σύγχρονο άνθρωπο, που επιδιώκει να βιώνει στο έπακρο μικρές καθημερινές απολαύσεις, αναζητώντας κορυφαία ποιότητα σε ανταγωνιστική τιμή.

Οι συσκευές GRUPPE συνδυάζουν αποτελεσματικά το στυλ με την αξιοπιστία και το design με τη λειτουργικότητα. Γι' αυτό και αποτελούν μια έξυπνη αγορά που δεν περνάει ποτέ απαρατήρητη.

Η ΠΟΙΟΤΗΤΑ GRUPPE

Πρωταρχική μας επιδίωξη είναι να προσφέρουμε ποιοτικά και ασφαλή προϊόντα, ανταποκρινόμενοι στην σταθερή εμπιστοσύνη του αφοσιωμένου μας κοινού όλα αυτά τα χρόνια. Σε αυτό το πλαίσιο, ελέγχουμε αυστηρά όλα τα προϊόντα που εισάγουμε, εφαρμόζοντας ένα μοναδικό για τα ελληνικά δεδομένα σύστημα ελέγχου, που μεταξύ άλλων περιλαμβάνει:

- Επιτόπιο έλεγχο των προμηθευτών μας από τους εκπροσώπους μας στις χώρες κατασκευής των προϊόντων.
- Έλεγχο όλων των απαραίτητων πιστοποιητικών των προϊόντων, ώστε αυτά να ανταποκρίνονται στην ισχύουσα Ευρωπαϊκή νομοθεσία, σε συνεργασία με ειδικούς συμβούλους μηχανικούς.
- Δειγματοληπτικό έλεγχο των προϊόντων μας, ώστε να εξεταστεί η πιστότητα αυτών σε σχέση με τα αρχικά δείγματα και η άριστη ποιότητα κατασκευής τους.
- Επιπλέον έλεγχο των προϊόντων μας σε Ευρωπαϊκό Κοινοποιημένο Οργανισμό και έλεγχο της συμμόρφωσής τους με την ισχύουσα Ευρωπαϊκή νομοθεσία.
- Επίσημο εξουσιοδοτημένο service της εταιρείας μας, το οποίο είναι στη διάθεση των καταναλωτών για την αντιμετώπιση οποιουδήποτε ζητήματος και τον έλεγχο οποιασδήποτε αστοχίας προϊόντος, ώστε να διαπιστωθούν οι αιτίες που οδήγησαν σε αυτή.

Όλα τα προϊόντα συνοδεύονται από 2ετή εγγύηση καλής λειτουργίας, που περιλαμβάνει τη δωρεάν επισκευή ή αντικατάστασή τους. Για την καλύτερη εξυπηρέτησή σας και πάνω από όλα για τη δική σας ασφάλεια, θα πρέπει να ακολουθείτε τις οδηγίες του παρόντος εγχειριδίου, ώστε η εγγύηση να καθίσταται έγκυρη.

Σε κάθε περίπτωση μπορείτε να επικοινωνείτε με το τμήμα service της εταιρείας μας στο τηλέφωνο (0030) 2310 537072 για οποιοδήποτε πρόβλημα. Κατάλληλα εκπαιδευμένοι τεχνικοί είναι στη διάθεσή σας, για να σας βοηθήσουν με τη συσκευή που προμηθευτήκατε από την εταιρεία μας. Μην ξεχνάτε ότι θα πρέπει να προσκομίσετε την πρωτότυπη απόδειξη αγοράς της συσκευής, ώστε να ισχύει η 2ετής εγγύηση της εταιρείας μας. Παρακαλούμε σημειώστε παρακάτω την ημερομηνία αγοράς που αναφέρεται στην απόδειξη αγοράς για τη δική σας εύκολη αναφορά.

Ημερομηνία Αγοράς: _____

(Παρακαλούμε σημειώστε παραπάνω την ακριβή ημερομηνία αγοράς)

ΕΓΓΥΗΣΗ GRUPPE 24 ΜΗΝΕΣ

Το παρόν εγχειρίδιο οδηγιών καθώς και ο πλήρης τεχνικός φάκελος του προϊόντος προετοιμάστηκαν για την GRUPPE από την:

	<p>ΡΟΤΣΚΟΣ ΑΘΑΝ. & ΣΥΝΕΡΓΑΤΕΣ ΣΥΜΒΟΥΛΟΙ ΜΗΧΑΝΙΚΟΙ Αλ. Παπαναστασίου 179 – Τ.Κ. 542 50 – Θεσσαλονίκη e-mail: info@rotskos.gr, http://www.rotskos.gr Τηλ.: 2310 32.00.94 & 2310 32.01.97, Fax: 2310 30.20.84</p>		
---	--	--	---

Απαγορεύεται ρητά η οποιαδήποτε χρήση, αναπαραγωγή, αναδημοσίευση, αντιγραφή, αποθήκευση, πώληση, μετάδοση, διανομή, έκδοση, εκτέλεση, φόρτωση (download), μετάφραση, τροποποίηση με οποιονδήποτε τρόπο, τμηματικά ή περιληπτικά του περιεχομένου αυτού εδώ του εγχειριδίου χωρίς την προηγούμενη έγγραφη άδεια της εταιρείας.

ΣΗΜΑΝΤΙΚΕΣ ΟΔΗΓΙΕΣ ΑΣΦΑΛΕΙΑΣ ΚΑΤΑ ΤΗ ΧΡΗΣΗ ΤΗΣ ΣΥΣΚΕΥΗΣ

1. Πριν θέσετε σε λειτουργία τη συσκευή, παρακαλούμε διαβάστε προσεκτικά αυτές εδώ τις οδηγίες χρήσης που την συνοδεύουν.
2. Παρακαλούμε διατηρήστε σε καλή κατάσταση, τις οδηγίες χρήσης, την εγγύηση που συνοδεύει τη συσκευή, την απόδειξη αγοράς καθώς και αν είναι δυνατό την συσκευασία της συσκευής. Αν παραχωρήσετε τη συσκευή προς χρήση σε τρίτο άτομο θα πρέπει να δώσετε μαζί και αυτές τις οδηγίες για αναφορά πριν τη χρήση.
3. Αυτή εδώ η συσκευή προορίζεται αποκλειστικά για οικιακή χρήση και σε καμία περίπτωση δεν θα πρέπει να χρησιμοποιείται για επαγγελματική ή άλλη εμπορική χρήση.
4. Συνδέετε τη συσκευή μόνο σε πρίζα με γείωση. Πριν τη σύνδεση θα πρέπει να ελέγξετε ότι τα τεχνικά χαρακτηριστικά της συσκευής που αναγράφονται στην πινακίδα τεχνικών χαρακτηριστικών της, αντιστοιχούν σε αυτά της ηλεκτρικής εγκατάστασης που υπάρχει στο χώρο που πρόκειται να λειτουργήσει. Αν δεν αντιστοιχούν δεν θα πρέπει να χρησιμοποιήσετε τη συσκευή καθώς υπάρχει κίνδυνος καταστροφής της, πρόκλησης πυρκαγιάς και σοβαρού τραυματισμού.
5. Μην συνδέετε / αποσυνδέετε τη συσκευή στην ηλεκτρική παροχή με βρεγμένα χέρια και μην τραβάτε το καλώδιο της συσκευής αλλά χρησιμοποιήστε την κεφαλή του φικς. Μην μετακινείτε τη συσκευή τραβώντας το καλώδιο.
6. Ελέγχετε τακτικά το καλώδιο και το φικς για πιθανές φθορές. Αν παρουσιάζουν οποιαδήποτε έντονη φθορά δεν θα πρέπει να συνδέσετε την συσκευή στην ηλεκτρική παροχή αλλά να απευθυνθείτε άμεσα σε κάποιο τεχνικό για να τα επισκευάσει. Μην προσπαθήσετε να τα επισκευάσετε μόνοι σας.
7. Μην χρησιμοποιείτε τη συσκευή αν εμφανίσει οποιαδήποτε δυσλειτουργία, αν πέσει κάτω, αν πέσει μέσα σε νερό ή οποιοδήποτε άλλο υγρό, αν βραχεί ή αν εμφανίζει φθορές ή / και σπασίματα σε οποιοδήποτε σημείο της. Απευθυνθείτε σε κάποιο τεχνικό για επισκευή. Μην προσπαθήσετε να την επισκευάσετε μόνοι σας.
8. Η συσκευή προορίζεται αποκλειστικά για οικιακή χρήση και καμία άλλη χρήση δεν επιτρέπεται. Σε περίπτωση χρήσης πέρα της συνήθους οικιακής παύει να ισχύει η εγγύηση του προϊόντος. Η συσκευή προορίζεται για τη προετοιμασία Ελληνικού καφέ με τη χρήση νερού που βρίσκεται σε θερμοκρασία δωματίου και μόνο ενώ δεν επιτρέπεται οποιαδήποτε άλλη χρήση της συσκευής. Δεν θα πρέπει να προσθέτετε άλλα συστατικά πέρα από καφέ και ζάχαρη.
9. Δεν θα πρέπει να χρησιμοποιείτε το δοχείο της συσκευής ως κούπα και δεν θα πρέπει να πίνετε το περιεχόμενο του απευθείας από αυτό.
10. Τοποθετήστε τη συσκευή πάνω σε κάποια επίπεδη επιφάνεια, πάγκο ή τραπέζι. Μην αφήνετε το καλώδιο να κρέμεται από την άκρη του τραπεζιού ή του πάγκου πάνω στον οποίο έχετε τοποθετήσει τη συσκευή.
11. Αν πρόκειται να χρησιμοποιήσετε τη συσκευή πάνω σε κάποια ξύλινη ή άλλη ευαίσθητη επιφάνεια θα πρέπει να παρεμβάλετε κάποια άκαυστη βάση ανάμεσα τους έτσι ώστε να μην προκληθεί οποιαδήποτε ζημιά σε αυτές.
12. Η συσκευή δεν είναι εντοιχιζόμενη και δεν θα πρέπει σε καμία περίπτωση να

χρησιμοποιείται ως τέτοια. Δεν θα πρέπει να την τοποθετείτε μέσα σε κάποιο ντουλάπι όταν λειτουργεί καθώς υπάρχει σοβαρός κίνδυνος ατυχήματος και καταστροφής της.

13. Μην συνδέετε ποτέ τη συσκευή σε εξωτερικό χρονοδιακόπτη προς αποφυγή επικίνδυνων καταστάσεων. Μην χρησιμοποιείτε τη συσκευή με την βοήθεια κάποιου ξεχωριστού συστήματος τηλεχειρισμού.
14. Απενεργοποιήστε τη συσκευή και βγάλτε την από την ηλεκτρική παροχή όταν δεν την χρησιμοποιείτε. Όταν αποσυνδέετε την συσκευή από την ηλεκτρική παροχή θα πρέπει να το κάνετε τραβώντας το ρευματολήπτη (φικς) από τον ρευματοδότη (πρίζα) της ηλεκτρικής παροχής και όχι τραβώντας το καλώδιο της συσκευής. Μην τυλίγετε ή σπάτε το καλώδιο τροφοδοσίας της συσκευής καθώς υπάρχει κίνδυνος καταστροφής του και πρόκλησης ατυχήματος.
15. Απενεργοποιήστε την συσκευή πριν τοποθετήσετε ή αφαιρέσετε κάποιο εξάρτημα, όταν την καθαρίζετε ή αν παρατηρήσετε οποιαδήποτε δυσλειτουργία.
16. Κρατήστε τη συσκευή, τα διάφορα πρόσθετα εξαρτήματα της και το καλώδιο τροφοδοσίας της μακριά από παιδιά. Μην αφήνετε τα παιδιά χωρίς επίβλεψη με την συσκευή.
17. Χρειάζεται στενή παρακολούθηση όταν χρησιμοποιούνται ηλεκτρικές συσκευές από παιδιά ή κοντά σε παιδιά.
18. Η συσκευή δεν θα πρέπει να χρησιμοποιείται από άτομα (συμπεριλαμβανομένων των παιδιών) με μειωμένες φυσικές, αισθητηριακές ή διανοητικές ικανότητες ή με έλλειψη εμπειρίας και γνώσης εκτός εάν τους παρέχεται επίβλεψη ή καθοδήγηση από κάποιο ενήλικο άτομο το οποίο είναι υπεύθυνο για την ασφάλεια τους. Τα παιδιά θα πρέπει να επιβλέπονται ώστε να μην πλησιάζουν τη συσκευή και θα πρέπει να τους απαγορεύεται να παίζουν με αυτή.
19. Αυτή η συσκευή μπορεί να χρησιμοποιείται από παιδιά 8 ετών και άνω εάν τους παρέχεται επίβλεψη ή αν τους έχουν δοθεί κατάλληλες οδηγίες που αφορούν την χρήση της συσκευής με ασφαλή τρόπο και εφόσον αντιλαμβάνονται τους κινδύνους που εμπεριέχει η χρήση τέτοιων συσκευών. Ο καθαρισμός και η τυπική συντήρηση της συσκευής δεν θα πρέπει να γίνονται από παιδιά εκτός αν είναι μεγαλύτερα των 8 ετών και επιβλέπονται. Κρατήστε τη συσκευή και το καλώδιο τροφοδοσίας της μακριά από παιδιά μικρότερα των 8 ετών.
20. Συσκευές αυτού του τύπου μπορούν να χρησιμοποιούνται από άτομα με μειωμένες φυσικές, αισθητηριακές ή διανοητικές ικανότητες ή με έλλειψη εμπειρίας και γνώσης αν επιβλέπονται ή τους έχουν δοθεί κατάλληλες οδηγίες που σχετίζονται με την ασφαλή χρήση της συσκευής από κάποιο ενήλικο άτομο το οποίο είναι υπεύθυνο για την ασφάλεια τους και αντιλαμβάνονται τους κινδύνους που υπάρχουν από τη χρήση τέτοιων συσκευών.
21. Μην αφήνετε τα παιδιά να παίζουν με τη συσκευή.
22. Θα πρέπει να επιβλέπετε τη συσκευή καθόλη τη διάρκεια λειτουργία της. Μην την αφήνετε χωρίς επιτήρηση ειδικά αν υπάρχουν παιδιά πλησίον της συσκευής.
23. Μην προσπαθήσετε να επισκευάσετε μόνοι σας τη συσκευή. Μόνο εξουσιοδοτημένο και κατάλληλα εκπαιδευμένο τεχνικό προσωπικό μπορεί να επισκευάσει τη συσκευή που

συνοδεύει αυτές εδώ τις οδηγίες χρήσης.

24. Μην προσπαθήσετε να παραβιάσετε το περίβλημα της συσκευής ή να εισάγετε οποιοδήποτε αντικείμενο στο εσωτερικό της συσκευής.
25. Κρατήστε τη συσκευή και το καλώδιο τροφοδοσίας της μακριά από πηγές θερμότητας, την απευθείας έκθεση στον ήλιο, το νερό, τη βρωμιά, από αιχμηρές ακμές και άλλα σχετικά σημεία τα οποία μπορούν να προκαλέσουν ζημιές στη συσκευή.
26. Μην αφήνετε το καλώδιο να διαπερνά αιχμηρές ακμές ή γωνίες καθώς υπάρχει κίνδυνος καταστροφής του.
27. Χρησιμοποιείτε μόνο αυθεντικά αξεσουάρ και πρόσθετα εξαρτήματα. Μην συνδέετε στη συσκευή μη συμβατά αξεσουάρ και πρόσθετα εξαρτήματα.
28. Η συσκευή θα πρέπει να χρησιμοποιείται μόνο με τη βάση που περιέχεται στη συσκευασία και με καμία άλλη. Σε περίπτωση καταστροφής της απευθυνθείτε στο εξουσιοδοτημένο service της συσκευής για αντικατάσταση της.
29. Θα πρέπει να είστε ιδιαίτερα προσεκτικοί ώστε να μην βραχεί ή πιτσιλιστεί η βάση της συσκευής.
30. Μην χρησιμοποιείτε τη συσκευή στο ύπαιθρο και σε εξωτερικούς χώρους.
31. Η βάση και η εξωτερική επιφάνεια της συσκευής δεν είναι αδιάβροχα. Διατηρήστε τα συνεχώς στεγνά. Μην βυθίζετε ποτέ οποιοδήποτε μέρος της συσκευής, έστω και μέρος αυτών, σε νερό ή οποιοδήποτε άλλο υγρό. Μην αφήνετε να εισχωρήσει νερό ή οποιοδήποτε άλλο υγρό στο εσωτερικό της συσκευής. Υπάρχει σοβαρός κίνδυνος πρόκλησης ηλεκτροπληξίας και καταστροφή της συσκευής.
32. Καθαρίστε τη συσκευή μετά τη χρήση της αφού πρώτα την αποσυνδέσετε από την ηλεκτρική παροχή. Ειδικά το εσωτερικό του δοχείου θα πρέπει να καθαρίζεται αμέσως μετά τη χρήση με καθαρό τρεχούμενο νερό ώστε να διατηρείται πάντα καθαρό για την επόμενη χρήση. Στεγνώστε προσεκτικά τη συσκευή με ένα καθαρό μαλακό πανί πριν την συνδέσετε ξανά στην ηλεκτρική παροχή. Θα πρέπει να την καθαρίζετε κάθε 2-3 μήνες από τα άλατα έτσι ώστε να μην επηρεαστεί αρνητικά η απόδοση της.
33. Το θερμαντικό στοιχείο της συσκευής γίνεται καυτό κατά τη χρήση και παραμένει ζεστό για μεγάλο χρονικό διάστημα μετά τη χρήση. Αφήστε το να κρυώσει εντελώς πριν έρθετε σε επαφή μαζί του.
34. Μην πιάνετε τη συσκευή με βρεγμένα ή λερωμένα χέρια. Εάν η συσκευή βραχεί ή λερωθεί, αφαιρέστε αμέσως το ρευματολήπτη της από την ηλεκτρική παροχή του χώρου εγκατάστασης. ΜΗΝ προσπαθήσετε να δείτε από πού έχει διαφύγει το νερό.
35. Μην εισάγετε τα δάκτυλά σας ή οποιοδήποτε αντικείμενο, ειδικά μεταλλικό, στις οπές της συσκευής καθώς υπάρχει κίνδυνος ηλεκτροπληξίας.
- 36. ΜΗΝ προσπαθήσετε να δείτε το περιεχόμενο της συσκευής όταν αυτή είναι σε λειτουργία ή αμέσως μετά τη χρήση της. Αφήστε να περάσει τουλάχιστον 10 δευτερόλεπτα πριν το επιχειρήσετε. Το περιεχόμενο είναι καυτό και σε κατάσταση βρασμού. Υπάρχει κίνδυνος να εκτοξευθεί κατά πάνω σας και να σας προκαλέσει σοβαρά εγκαύματα.**
37. Χρησιμοποιείτε τη συσκευή μόνο για το σκοπό τον οποίο προορίζεται.
- 38. ΠΡΟΕΙΔΟΠΟΙΗΣΗ: Εάν η συσκευή υπερπληρωθεί το νερό το οποίο βράζει μπορεί να**

χυθεί εκτός της συσκευής. Θα πρέπει να προσέχετε ιδιαίτερα να μην χυθεί νερό κοντά στις ηλεκτρικές συνδέσεις της συσκευής. Σε κάθε περίπτωση μην υπερπληρώνετε τη συσκευή πέρα από την ένδειξη MAX που υπάρχει. Θα πρέπει να γεμίζετε τη συσκευή ΜΟΝΟ με νερό βρύσης σε θερμοκρασία δωματίου και με τίποτα άλλο.

39. ΠΡΟΕΙΔΟΠΟΙΗΣΗ: Το θερμαντικό στοιχείο της συσκευής καθώς και η εξωτερική επιφάνεια της μπορεί να είναι ιδιαίτερα θερμά ακόμα και μετά τη χρήση. Θα πρέπει να είστε ιδιαίτερα προσεκτικοί ώστε να αποφύγετε ανεπιθύμητους τραυματισμούς.



40. ΠΡΟΣΟΧΗ: Καυτή επιφάνεια.

41. ΠΡΟΕΙΔΟΠΟΙΗΣΗ: Μην ανοίγετε το καπάκι της συσκευής όταν το νερό βράζει. Αφήστε να περάσει τουλάχιστον 1 λεπτό μετά την ολοκλήρωση του βρασμού πριν επιχειρήσετε να ανοίξετε το καπάκι της συσκευής.
42. ΠΡΟΕΙΔΟΠΟΙΗΣΗ: Για να αποφύγετε πιθανή πρόκληση πυρκαγιάς μην χρησιμοποιείτε τη συσκευή σε περιοχές που υπάρχουν εύφλεκτα υλικά ή αέρια. Μην χρησιμοποιείτε τη συσκευή κοντά σε κάποιο φούρνο, εστία ή οποιαδήποτε άλλη ζεστή επιφάνεια.
43. Μην χρησιμοποιείτε τη συσκευή χωρίς ή με ελάχιστο νερό καθώς υπάρχει κίνδυνος καταστροφής της και πρόκλησης ατυχήματος.
44. Πριν τη χρήση της συσκευής βεβαιωθείτε ότι το επίπεδο του περιεχόμενου νερού είναι μεταξύ των ενδείξεων MIN και MAX.
45. Δεν επιτρέπεται να μεταβάλλετε κατά οποιοδήποτε τρόπο τις επιφάνειες της συσκευής π.χ τρίβοντας τις με κάποιο σκληρό καθαριστικό ή κολλώντας κάποιο αυτοκόλλητο κτλ.
46. Εάν το καλώδιο τροφοδοσίας της συσκευής καταστραφεί ή υποστεί φθορές θα πρέπει να αντικαθίσταται από τον κατασκευαστή, το εξουσιοδοτημένο service της συσκευής ή κάποιο άτομο το οποίο είναι κατάλληλα εκπαιδευμένο και πιστοποιημένο να το κάνει, έτσι ώστε να αποφευχθούν οι όποιοι κίνδυνοι μπορούν να προκύψουν.
47. Το θερμαντικό στοιχείο και η εξωτερική επιφάνεια της συσκευής παραμένουν καυτά για αρκετά μεγάλο χρονικό διάστημα μετά τη χρήση. Δεν θα πρέπει σε καμία περίπτωση να τα πιάνετε πριν αυτά κρυσώσουν τελείως.

ΦΥΛΑΞΤΕ ΑΥΤΕΣ ΤΙΣ ΟΔΗΓΙΕΣ ΓΙΑ ΜΕΛΛΟΝΤΙΚΗ ΑΝΑΦΟΡΑ

Η ΣΥΣΚΕΥΗ ΠΡΟΟΡΙΖΕΤΑΙ ΜΟΝΟ ΓΙΑ ΟΙΚΙΑΚΗ ΧΡΗΣΗ ΚΑΙ

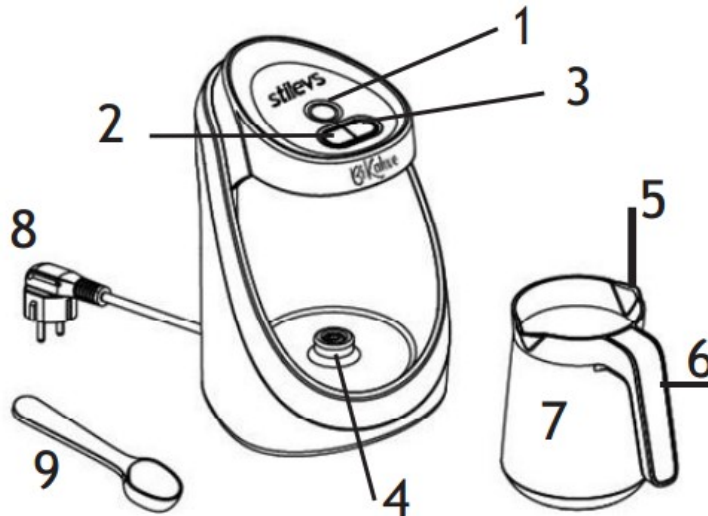
ΜΟΝΟ ΣΕ ΕΣΩΤΕΡΙΚΟΥΣ ΚΛΕΙΣΤΟΥΣ ΧΩΡΟΥΣ

ΚΑΦΕΤΙΕΡΑ – COFFEE MAKER TC58

Εγχειρίδιο Οδηγιών Χρήσης & Συντήρησης

GR

ΚΥΡΙΑ ΜΕΡΗ ΤΗΣ ΣΥΣΚΕΥΗΣ



1. Λειτουργία χαμηλής θερμοκρασίας – Kozde
2. Πλήκτρο έναρξης λειτουργίας για 1-2 άτομα
3. Πλήκτρο έναρξης λειτουργίας για 3-4 άτομα
4. Βάση δοχείου συσκευής
5. Μηχανισμός έκχυσης διπλής ροής
6. Χερούλι δοχείου
7. Δοχείο
8. Καλώδιο τροφοδοσίας
9. Μεζούρα δόσης καφέ

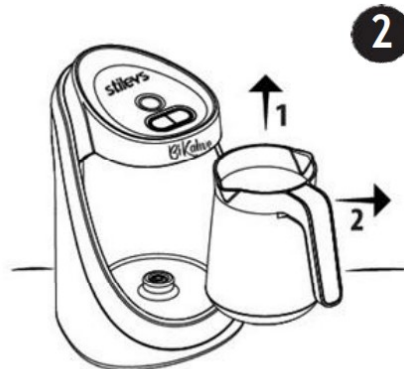
ΧΡΗΣΗ ΤΗΣ ΣΥΣΚΕΥΗΣ

Θα πρέπει πάντα να αποσυνδέετε τη συσκευή από την ηλεκτρική παροχή πριν τοποθετήσετε ή απομακρύνετε κάποιο τμήμα ή αξεσουάρ της συσκευής.

- Τοποθετήστε τη συσκευή σε όρθια θέση πάνω σε κάποια επίπεδη, καθαρή και στεγνή επιφάνεια. (Εικόνα 1)



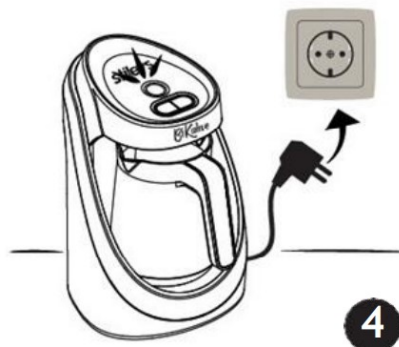
- Ανασηκώστε απαλά το δοχείο προς τα πάνω πριν το τραβήξετε από την καφετιέρα χρησιμοποιώντας το χερούλι του δοχείου και τραβήξτε το προς τα έξω. (Εικόνα 2)



- Καθαρίστε το δοχείο ξεπλένοντας το με νερό και σκουπίστε το εξωτερικό μέρος του με ένα ελαφρώς υγρό πανί. (Εικόνα 3)



- Τοποθετήστε το φισ της συσκευής στην πρίζα. Η λυχνία του πλήκτρου έναρξης λειτουργίας θα ανάψει. (Εικόνα 4)



- Τοποθετήστε στο δοχείο της συσκευής τον καφέ, τη ζάχαρη και το νερό επιλέγοντας την ποσότητα που θέλετε η οποία μπορεί να είναι το πολύ για τέσσερα άτομα. Ανακατέψτε καλά έτσι ώστε να μην υπάρχει αδιάλυτος καφές στο μείγμα. (Εικόνα 5)

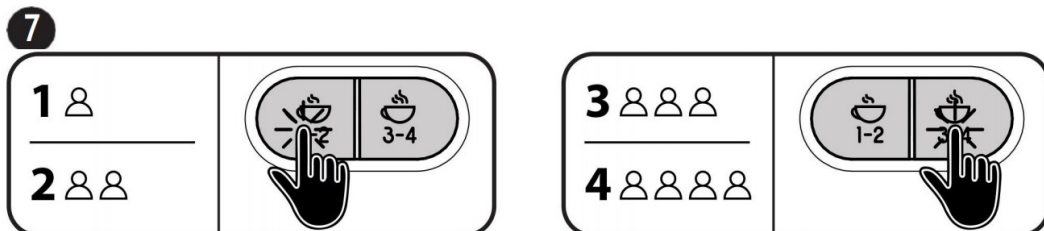
ΚΑΦΕΤΙΕΡΑ – COFFEE MAKER TC58

Εγχειρίδιο Οδηγιών Χρήσης & Συντήρησης

GR



- Τοποθετήστε το δοχείο στη βάση του. Πατήστε ένα από τα πλήκτρα έναρξης λειτουργίας (2 ή 3) ανάλογα με το πόσα φλιτζάνια επιθυμείτε (Εικόνα 6). Πατήστε το πλήκτρο 2 για 1-2 άτομα ή το πλήκτρο 3 για 3-4 άτομα. (Εικόνα 7)



- Η συσκευή εκπέμπει μια ειδοποίηση εκκίνησης (μπιπ) και η φωτεινή ένδειξη του επιλεγμένου πλήκτρου λειτουργίας (2 ή 3) αρχίζει να αναβοσβήνει. (Εικόνα 8)



- Αν χρειαστεί να ακυρώσετε για οποιονδήποτε λόγο την επιλεγμένη λειτουργία, κρατήστε πατημένο το πλήκτρο της επιλεγμένης λειτουργίας (2 ή 3) για 2 δευτερόλεπτα μέχρι να ακουστεί το μπιπ.
- Όταν ολοκληρωθεί η διαδικασία, η συσκευή εκπέμπει μια ηχητική προειδοποίηση και η φωτεινή λυχνία αναβοσβήνει συνεχώς. (Εικόνα 9)



- Σερβίρετε τον καφέ σας στο φλιτζάνι.

Λειτουργία χαμηλής θερμοκρασίας – Kozde (με τη χρήση του πλήκτρου 1)

Αν επιθυμείτε να προετοιμάσετε τον καφέ σας με την λειτουργία χαμηλής θερμοκρασίας, για ακόμα καλύτερη γεύση, θα πρέπει να ακολουθήσετε τα παρακάτω βήματα:

- Πατήστε το πλήκτρο Λειτουργίας χαμηλής θερμοκρασίας – Kozde (1) πριν από οποιοδήποτε άλλο πλήκτρο επιλεγμένης λειτουργίας (2 ή 3).
- Όταν πατήσετε το πλήκτρο 1, η φωτεινή λυχνία του πλήκτρου 1 θα ανάψει. Στη συνέχεια, πατήστε το πλήκτρο έναρξης λειτουργίας 2 ή 3 ανάλογα με την ποσότητα των φλιτζανιών που επιθυμείτε να προετοιμάσετε σύμφωνα με τα παραπάνω.
- Η λειτουργία χαμηλής θερμοκρασίας θα ακυρωθεί αυτόματα μετά το σβήσιμο της φωτεινής ενδεικτικής λυχνίας σε 5 δευτερόλεπτα ή όταν απενεργοποιήσετε τη συσκευή.

ΠΡΟΣΟΧΗ: Πριν προσθέσετε καφέ στο δοχείο, ξεπλύνετε το τουλάχιστον 4 φορές με καθαρό νερό. Για να απολαύσετε έναν γευστικό καφέ, βεβαιωθείτε ότι το εσωτερικό του δοχείου παρασκευής καφέ είναι στεγνό και καθαρό.

ΠΡΟΣΟΧΗ: Αν παρατηρήσετε αδιάλυτο ή ξερό καφέ στην επιφάνεια, συνιστάται να ανακατέψετε το μείγμα καφέ με ένα πλαστικό ή ξύλινο κουτάλι (μη χρησιμοποιείτε μεταλλικό κουτάλι) πριν αρχίσετε να παρασκευάζετε τον καφέ.

ΠΡΟΣΟΧΗ: Βεβαιωθείτε ότι δεν υπάρχουν σταγόνες νερού κάτω από το δοχείο παρασκευής καφέ κατά την προετοιμασία του καφέ. Διαφορετικά, θα προκύψει ένας ενοχλητικός θόρυβος όταν οι σταγόνες νερού έρθουν σε επαφή με τη ζεστή βάση.



ΠΡΟΕΙΔΟΠΟΙΗΣΗ: Μην βάζετε οποιοδήποτε άλλο αντικείμενο εκτός από το παρεχόμενο κουτάλι – μεζούρα ή κάποιο ξύλινο ή πλαστικό κουτάλι μέσα στο δοχείο της συσκευής.



ΠΡΟΕΙΔΟΠΟΙΗΣΗ: Η συσκευή δεν θα ξεκινήσει να λειτουργεί αν δεν τοποθετήσετε σωστά το δοχείο στη θέση του.

ΠΡΟΣΟΧΗ: Φροντίστε να προετοιμάσετε τον καφέ σας χρησιμοποιώντας μόνο νερό σε θερμοκρασία δωματίου.



ΠΡΟΕΙΔΟΠΟΙΗΣΗ: Γεμίστε το δοχείο με τόσο νερό έτσι ώστε να μην υπερβαίνει την ένδειξη MAX που υπάρχει.

ΠΡΟΣΟΧΗ: Για γευστικό καφέ, βγάλτε το δοχείο καφέ από τη βάση της καφετιέρας χωρίς να περιμένετε! Ρίξτε τον καφέ γρήγορα στο φλιτζάνι προκειμένου να διασφαλιστεί ότι δεν θα χαλάσει το καιμάκι του καφέ.

ΠΡΟΣΟΧΗ: Κρατήστε πατημένο το πλήκτρο της επιλεγμένης λειτουργίας (2 ή 3) για 2 δευτερόλεπτα μέχρι να ακουστεί το μπιπ για να ακυρώσετε την επιλεγμένη λειτουργία για οποιοδήποτε λόγο.

ΠΡΟΣΟΧΗ: Μετά την προετοιμασία του καφέ η συσκευή απενεργοποιείται αυτόματα.

ΠΡΟΣΟΧΗ: Αφού συνδεθεί η συσκευή στην ηλεκτρική παροχή, θα απενεργοποιηθεί αυτόματα μετά από περίπου 10 δευτερόλεπτα (και οι φωτεινές ενδεικτικές λυχνίες θα σβήσουν). Πατώντας ξανά οποιοδήποτε πλήκτρο θα ενεργοποιηθεί και πάλι η συσκευή (θα ανάψουν οι φωτεινές ενδεικτικές λυχνίες). Όταν πατήσετε για δεύτερη φορά το πλήκτρο της επιθυμητής λειτουργίας (2 ή 3) θα ξεκινήσει η προετοιμασία του καφέ.

ΠΡΟΣΟΧΗ: Όταν ολοκληρωθεί η προετοιμασία του καφέ, η συσκευή θα εκπέμψει ένα ηχητικό σήμα και η φωτεινή λυχνία θα σβήσει μετά από 5 δευτερόλεπτα. Η φωτεινή λυχνία θα σβήσει ακόμη και αν δεν αφαιρεθεί το δοχείο καφέ από τη συσκευή.

Προετοιμασία Ελληνικού καφέ

- Η συσκευή που προμηθευτείκατε πρόκειται για μια εύκολη στη χρήση συσκευή που έχει σχεδιαστεί για την προετοιμασία Ελληνικού καφέ. Μπορείτε να προετοιμάσετε Ελληνικό καφέ με πλούσιο καιμάκι που ταιριάζει στα γούστα σας, χρησιμοποιώντας τις ποσότητες του παρακάτω πίνακα. Οι παρακάτω ποσότητες παρέχονται μόνο για ενημερωτικούς σκοπούς και μπορείτε να τις προσαρμόσετε σύμφωνα με το προσωπικό σας γούστο.
- Προσθέστε επαρκή ποσότητα καφέ για ένα, δύο, τρία ή τέσσερα άτομα χρησιμοποιώντας το κουτάλι μέτρησης – μεζούρα που παρέχεται μαζί με τη συσκευή, την επιθυμητή ποσότητα ζάχαρης και την απαιτούμενη ποσότητα νερού για το μέγεθος του φλιτζανιού σας (το συνιστώμενο μέγεθος φλιτζανιού είναι 65 ml), στη συσκευή προετοιμασίας καφέ.
- Αυτές οι ποσότητες αφορούν ένα μεσαίο φλιτζάνι για μια δόση. Μπορείτε να χρησιμοποιήσετε το κουτάλι μέτρησης – μεζούρα που παρέχεται με τη συσκευή για τη μέτρηση της ποσότητας καφέ. Για έναν γευστικό με πλούσιο καιμάκι καφέ,

ΚΑΦΕΤΙΕΡΑ – COFFEE MAKER TC58

Εγχειρίδιο Οδηγιών Χρήσης & Συντήρησης

GR

χρησιμοποιήστε φρέσκο καφέ λεπτόκοκκο, κατάλληλο για την παρασκευή Ελληνικού καφέ.

Προτεινόμενες ποσότητες συστατικών για την προετοιμασία καφέ για 1 άτομο				
	Σκέτος	Με λίγη ζάχαρη	Μέτριος	Γλυκός
Καφές	1 κουταλιά – μεζούρα (με την παρεχόμενη μεζούρα)			
Ζάχαρη	-	Μισό κουταλάκι ή μισό κύβο ζάχαρης	Ένα κουταλάκι ή ένα κύβο ζάχαρης	Δύο κουταλάκια ή δύο κύβους ζάχαρης

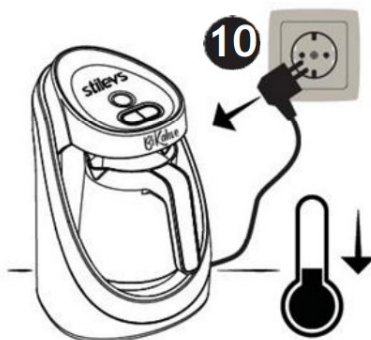
Σημείωση: Σας προτείνουμε να χρησιμοποιείτε κύβους ζάχαρης για πιο εύκολη προσαρμογή στα γούστα σας.



ΠΡΟΕΙΔΟΠΟΙΗΣΗ: Γεμίστε το δοχείο με νερό χωρίς αυτό να υπερβαίνει το μέγιστο όριο MAX που υπάρχει πάνω του.

ΚΑΘΑΡΙΣΜΟΣ ΚΑΙ ΣΥΝΤΗΡΗΣΗ ΣΥΣΚΕΥΗΣ

- Για ασφαλή χρήση, αποσυνδέστε τη συσκευή από την ηλεκτρική παροχή. Αφήστε τη συσκευή να κρυώσει. (Εικόνα 10)



- Χρησιμοποιήστε ένα ελαφρώς υγρό πανί και μικρή ποσότητα απορρυπαντικού πιάτων για να καθαρίσετε την εξωτερική επιφάνεια της συσκευής. (Εικόνα 11)



- Ξεπλύνετε το εσωτερικό του δοχείου με νερό και σκουπίστε την εξωτερική πλευρά με ένα ελαφρώς υγρό πανί. (Εικόνα 12)



- Ποτέ μην βυθίζετε τη συσκευή μέσα σε νερό ή οποιοδήποτε άλλο υγρό. (Εικόνα 13)



ΠΡΟΕΙΔΟΠΟΙΗΣΗ: Ποτέ μην χρησιμοποιείτε βενζίνη, διαλύτες, λειαντικά καθαριστικά, μεταλλικά αντικείμενα ή σκληρές βούρτσες για να καθαρίσετε τη συσκευή.



ΠΡΟΕΙΔΟΠΟΙΗΣΗ: Ποτέ μην βυθίζετε τη συσκευή ή / και το καλώδιο τροφοδοσίας της σε νερό ή σε οποιοδήποτε άλλο υγρό.



ΠΡΟΕΙΔΟΠΟΙΗΣΗ: Ποτέ μην πλένετε τη συσκευή ή / και το δοχείο της στο πλυντήριο πιάτων.

ΠΡΟΣΟΧΗ: Πρέπει να λαμβάνεται μέριμνα για το πλύσιμο όλων των μερών της συσκευής και ειδικά του δοχείου της με χλιαρό νερό και όχι με βραστό νερό. Το πλύσιμο με βραστό νερό μπορεί να επηρεάσει την απόδοση της συσκευής ή και να προκαλέσει βλάβη σε αυτή.

Αφαίρεση αλάτων από τη συσκευή

Για να καθαρίσετε τις επικαθήσεις αλάτων ή / και τα υπολείμματα από τον καφέ και τη ζάχαρη που μπορεί να εμφανιστούν στο δοχείο καφέ της συσκευής χωρίς να βλάψετε την εσωτερική επιφάνεια του δοχείου, ρίξτε ένα κουταλάκι ξύδι στο δοχείο του καφέ και

προσθέστε βραστό νερό, ώστε το νερό να γεμίσει το 1/3 του δοχείου. Περιμένετε για περίπου 10 λεπτά. Εν συνεχεία μπορείτε να ξεπλύνετε το δοχείο του καφέ και να το χρησιμοποιήσετε ξανά.

ΠΡΟΣΟΧΗ: Εάν δεν εκτελέσετε τη διαδικασία αφαίρεσης αλάτων για μεγάλο χρονικό διάστημα, η βάση του δοχείου νερού της συσκευής καλύπτεται με ασβέστιο και καθίσταται μη λειτουργική.

Αποθήκευση

- Εάν δεν σκοπεύετε να χρησιμοποιήσετε τη συσκευή για μεγάλο χρονικό διάστημα, αποθηκεύστε την σε κάποιο σκιερό χωρίς υγρασία μέρος.
- Βεβαιωθείτε ότι η συσκευή είναι αποσυνδεδεμένη από την ηλεκτρική παροχή, και έχει κρυώσει εντελώς πριν την αποθηκεύσετε.
- Αποθηκεύστε τη συσκευή μόνο σε κάποιο δροσερό και ξηρό μέρος.
- Διατηρείτε τη συσκευή μακριά από παιδιά.

ΑΣΦΑΛΗΣ ΑΠΟΡΡΙΨΗ ΣΥΣΚΕΥΗΣ

Μια ηλεκτρονική συσκευή θα πρέπει, όταν δεν είναι πλέον σε θέση να λειτουργεί να απορρίπτεται με τη μικρότερη δυνατή περιβαλλοντική ζημία. Η συσκευή θα πρέπει να απορρίπτεται σύμφωνα με τους τοπικούς κανονισμούς στο δήμο σας, στις περισσότερες περιπτώσεις, μπορείτε να διαθέσετε τη συσκευή στο τοπικό κέντρο ανακύκλωσης.



Αυτή η σήμανση υποδεικνύει ότι το προϊόν δεν πρέπει να απορρίπτεται με τα υπόλοιπα οικιακά απορρίμματα σε όλη την ΕΕ. Προκειμένου να αποφευχθούν ενδεχόμενες βλαβερές συνέπειες στο περιβάλλον ή την ανθρώπινη υγεία από την ανεξέλεγκτη διάθεση των αποβλήτων, η ανακύκλωση είναι υπεύθυνη για την προώθηση της βιώσιμης επαναχρησιμοποίησης των υλικών πόρων. Για να επιστρέψετε τη χρησιμοποιημένη συσκευή σας, χρησιμοποιήστε τα συστήματα επιστροφής και συλλογής ή επικοινωνήστε με το κατάστημα από το οποίο αγοράσατε το προϊόν. Μπορούν να στείλουν αυτό το προϊόν σε μια περιβαλλοντική ασφαλή ανακύκλωση.

Μην αφήνετε τα παιδιά να παίζουν με τα διάφορα μέρη της συσκευασίας της συσκευής (όπως πλαστικές σακούλες) γιατί υπάρχει κίνδυνος ασφυξίας, σοβαρού τραυματισμού ακόμα και θανάτου.

Μην πετάτε τα υλικά συσκευασίας ή τις παλιές συσκευές ως κοινό οικιακό απόβλητο αλλά παραδώστε αυτές στις αρμόδιες υπηρεσίες ανακύκλωσης. Ρωτήστε τις τοπικές αρχές ή την αρμόδια τοπική υπηρεσία για περισσότερες λεπτομέρειες σχετικά με την ανακύκλωση.

ΗΛΕΚΤΡΟΜΑΓΝΗΤΙΚΑ ΠΕΔΙΑ (EMF)

Η συγκεκριμένη συσκευή συμμορφώνεται με το πρότυπο EN 62233 που αφορά τα ηλεκτρομαγνητικά πεδία (EMF). Εάν γίνει σωστός χειρισμός και σύμφωνα με τις οδηγίες του παρόντος εγχειριδίου χρήσης, η συσκευή είναι ασφαλής στη χρήση βάσει των επιστημονικών αποδείξεων που είναι διαθέσιμες μέχρι σήμερα.

ΚΑΦΕΤΙΕΡΑ – COFFEE MAKER TC58

Εγχειρίδιο Οδηγιών Χρήσης & Συντήρησης

GR

ΤΕΧΝΙΚΕΣ ΠΡΟΔΙΑΓΡΑΦΕΣ ΣΥΣΚΕΥΗΣ

Κωδικός μοντέλου: TC58

Ισχύς: 500-600W

Τάση λειτουργίας: AC220-240V

Συχνότητα λειτουργίας: 50/60Hz

Επίπεδα ασφαλείας: Class I, IPX0

If the supply cord is damaged, it must be replaced by the manufacturer, its service agent or similarly qualified persons in order to avoid a hazard.

Εάν το καλώδιο τροφοδοσίας έχει υποστεί ζημιά, πρέπει να αντικατασταθεί από τον κατασκευαστή, αντιπρόσωπο σέρβις ή από παρόμοιο εξειδικευμένο προσωπικό, προκειμένου να αποφευχθεί ο κίνδυνος.

ΕΙΣΑΓΕΤΑΙ ΑΠΟ ΤΗΝ / IMPORTED BY

pdhemporio
HADJIGEORGIOU COMPANY

ΘΕΣΣΑΛΟΝΙΚΗ / THESSALONIKI GREECE

T. 2310686922 ΚΑΛΟΧΩΡΙ ΘΕΣΣΑΛΟΝΙΚΗΣ