

DIEGO

ΟΔΗΓΙΕΣ ΕΓΚΑΤΑΣΤΑΣΗΣ



BLACK&WHITE
STYLE

82-310 ELBLAG
NOWINA 38
POLAND

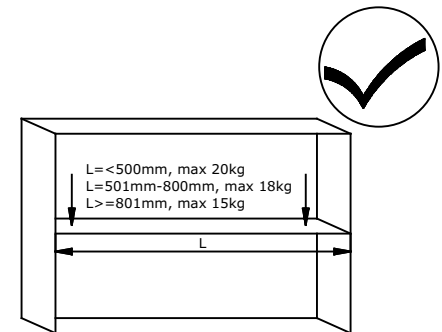
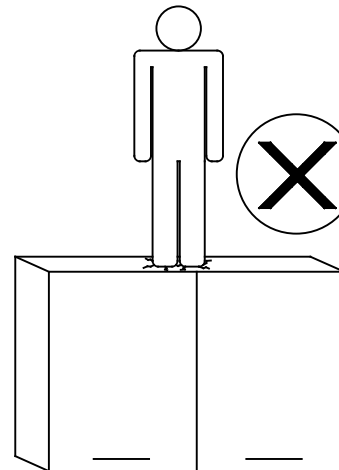
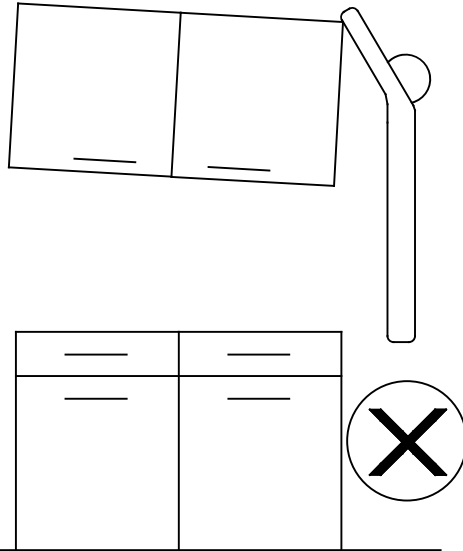
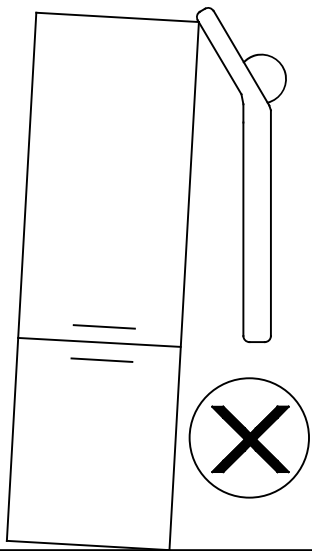
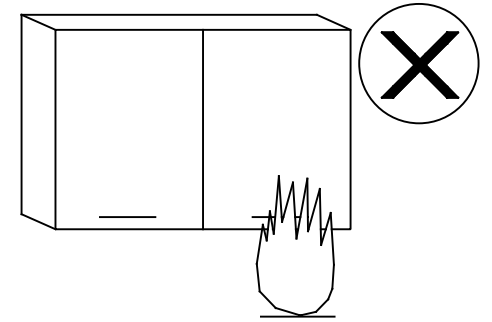
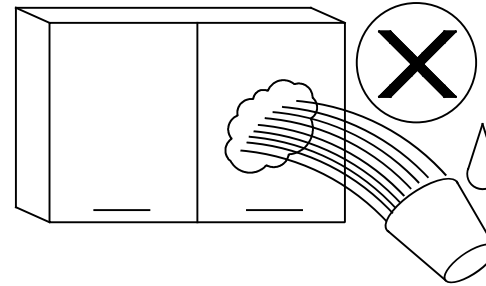
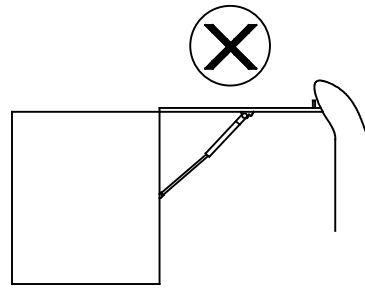
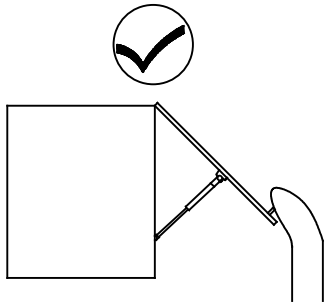
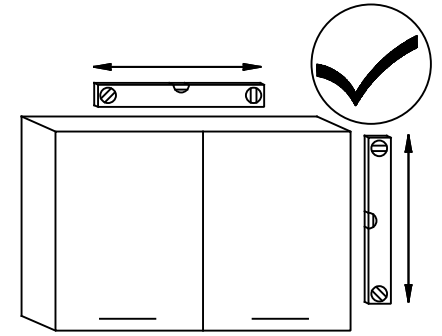
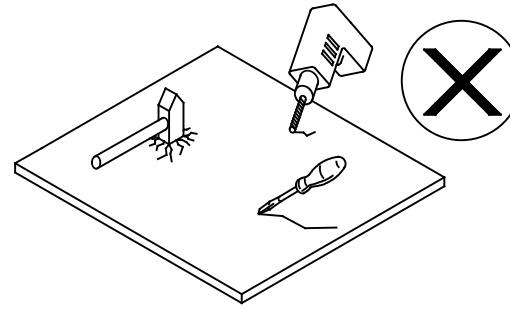
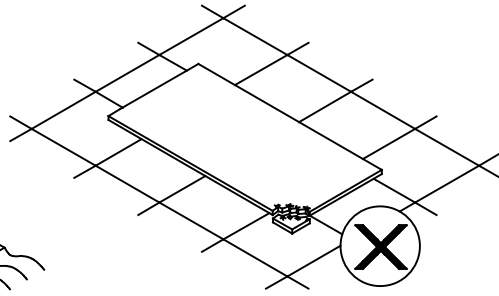
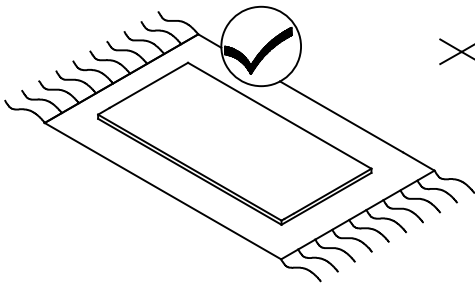
WWW.BWS.COM.PL
TEL. +48(0-55) 648 66 60,
FAX. +48(0-55) 648 66 55



!!!

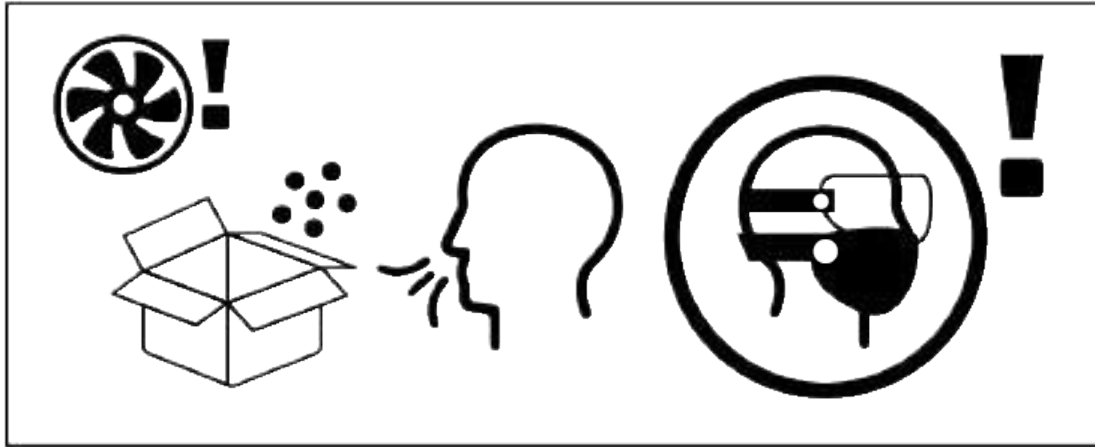
ΠΡΟΣΟΧΗ

!!!



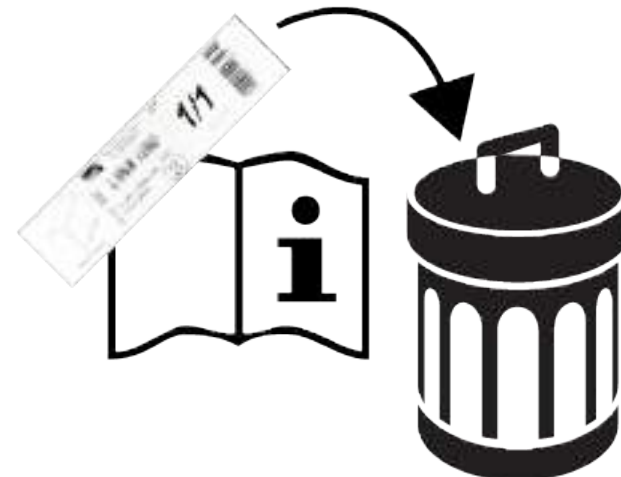
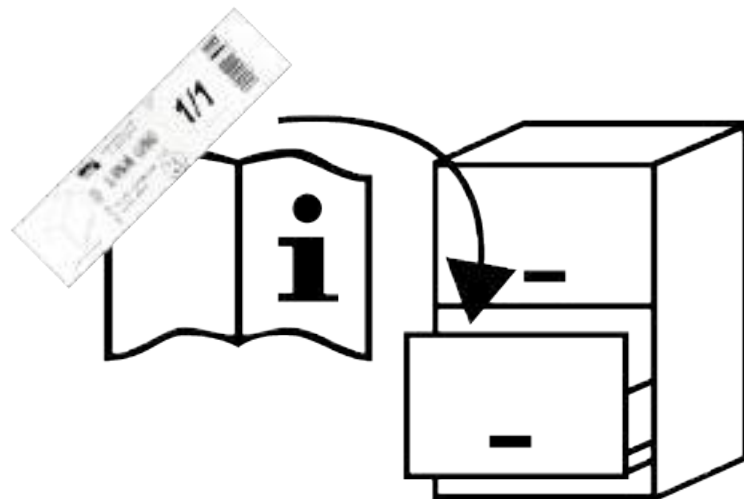


UWAGA! ATTENTION! ACHTUNG!
ATENCIÓN! POZOR! WNIMANIE!

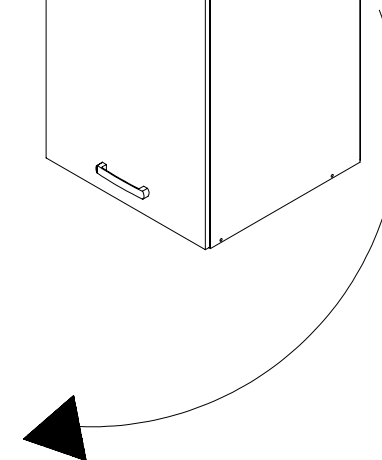
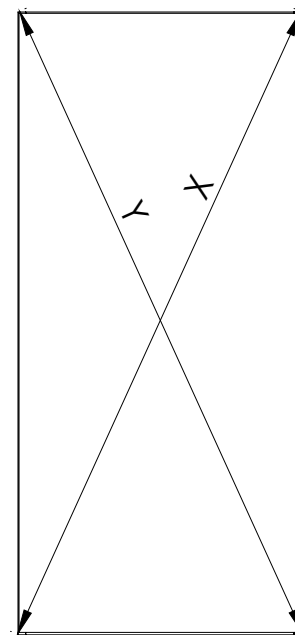
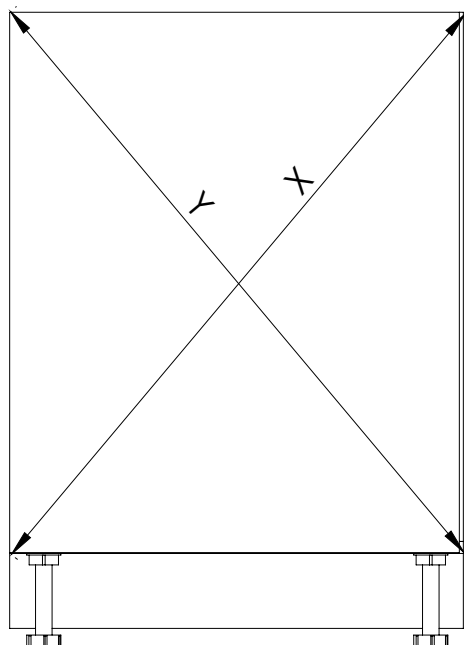
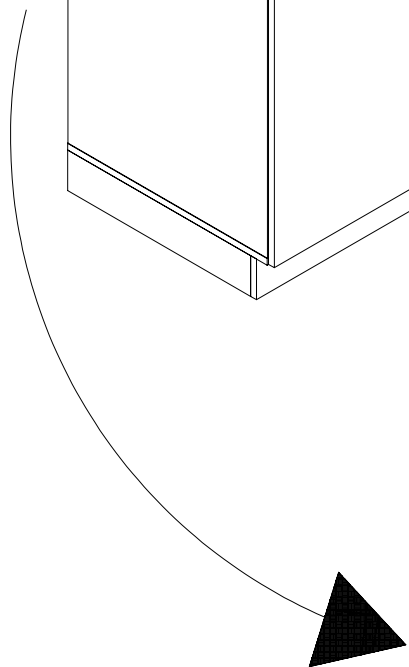
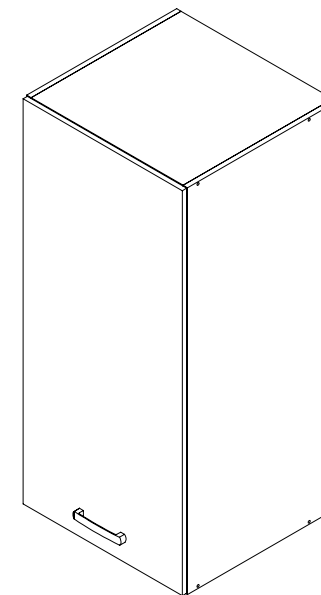
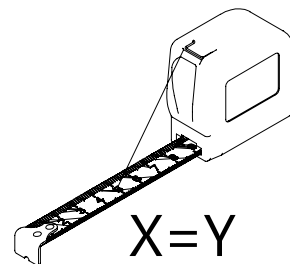
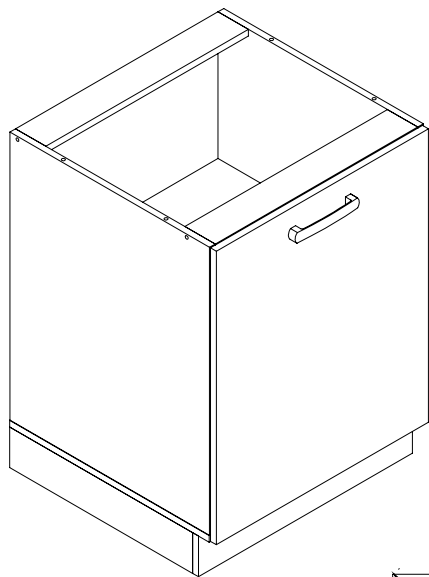




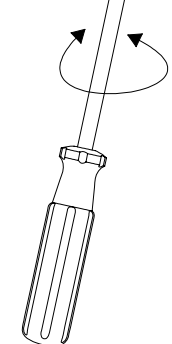
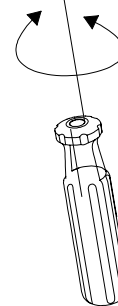
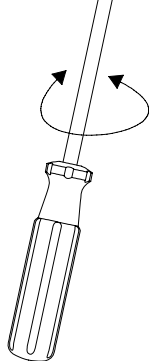
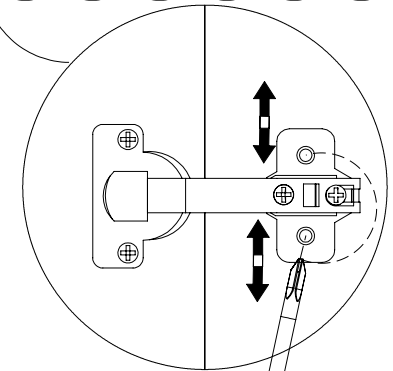
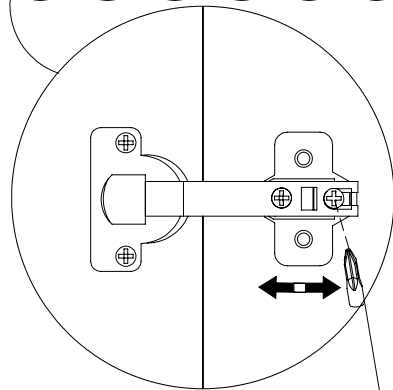
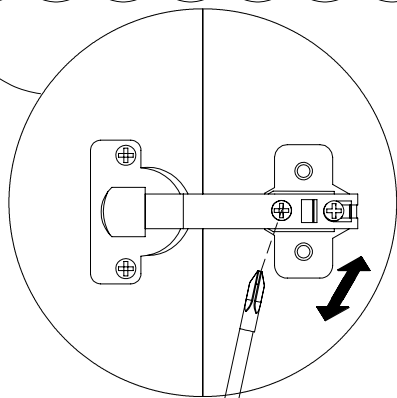
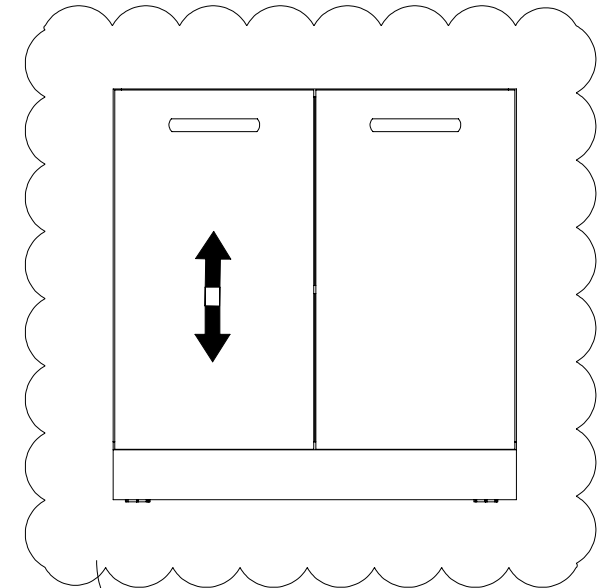
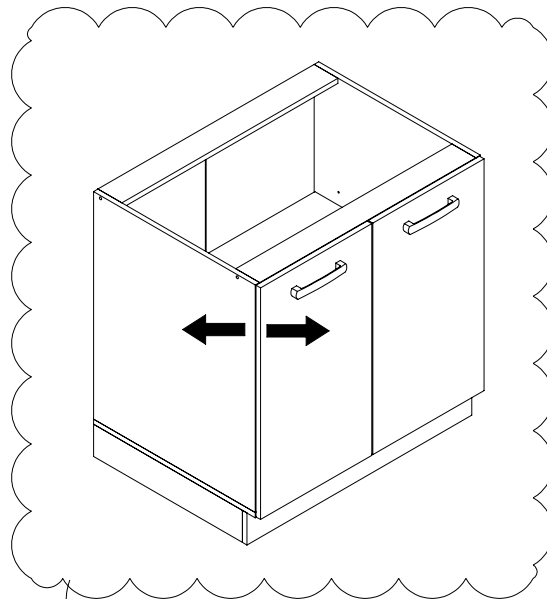
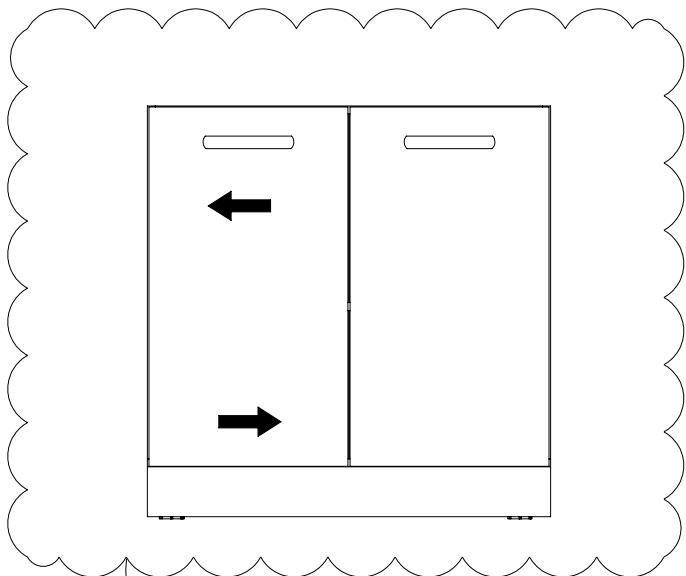
UWAGA! ATTENTION! ACHTUNG!
ATENCIÓN! POZOR! WNIMANIE!



ΟΔΗΓΙΕΣ ΕΓΚΑΤΑΣΤΑΣΗΣ



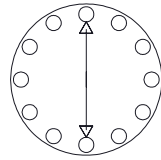
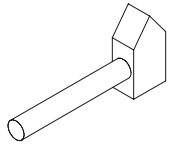
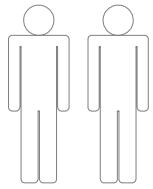
ΟΔΗΓΪΕΣ ΕΓΚΑΤΆΣΤΑΣΗΣ



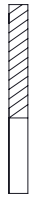
DIEGO

ΟΔΗΓΙΕΣ ΕΓΚΑΤΑΣΤΑΣΗΣ

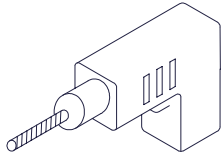
R240408



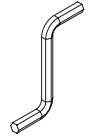
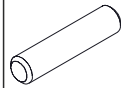
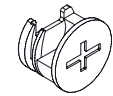
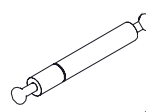

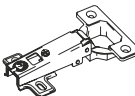
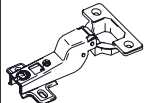
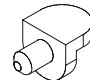
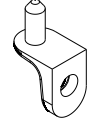
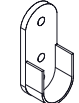
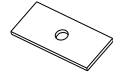
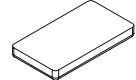
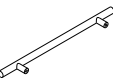
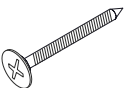
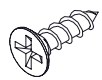
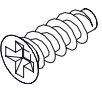
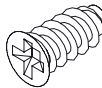
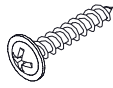
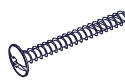
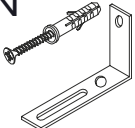

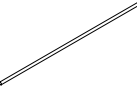


60 min



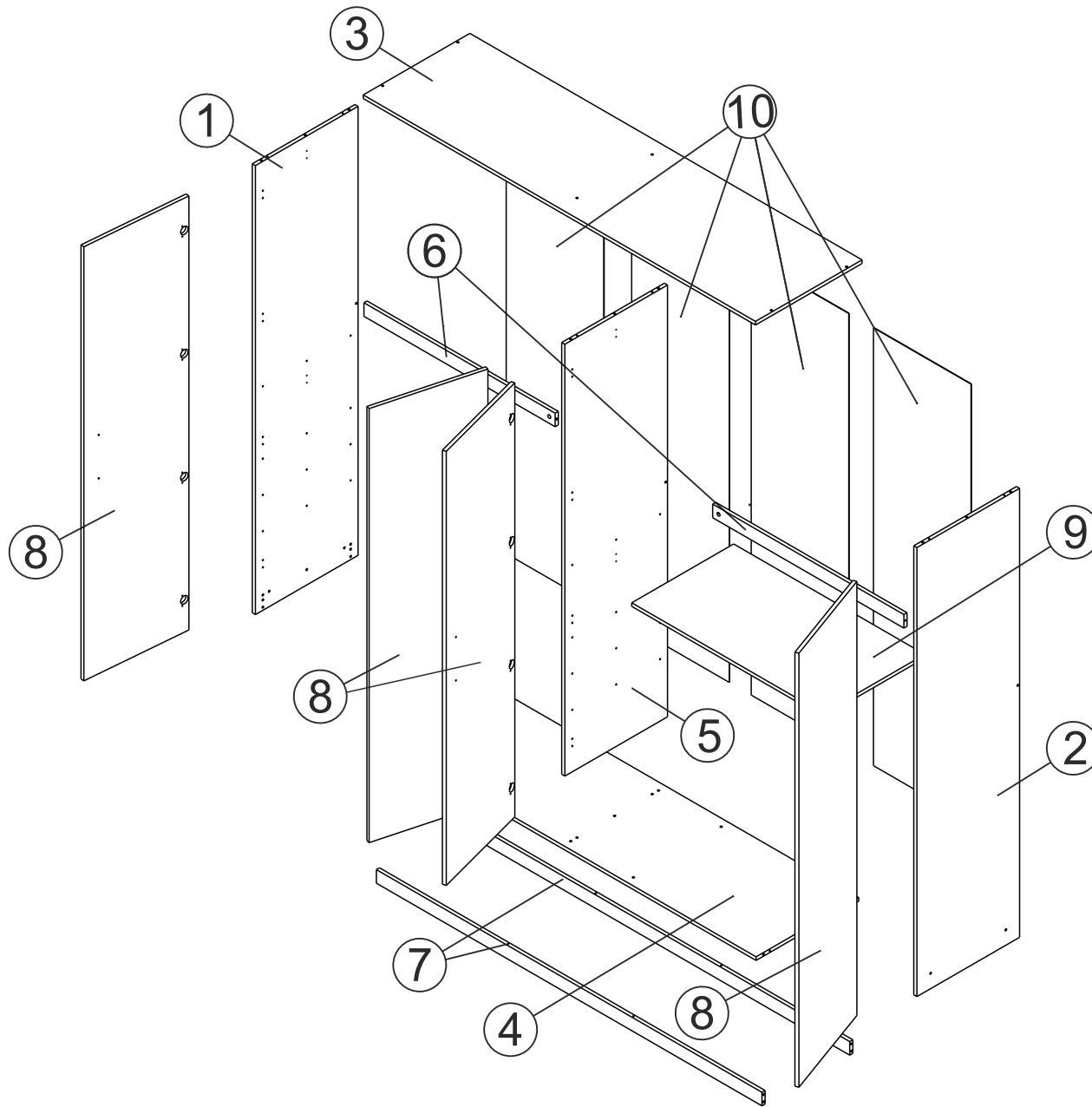
Ø5 mm
Ø8 mm



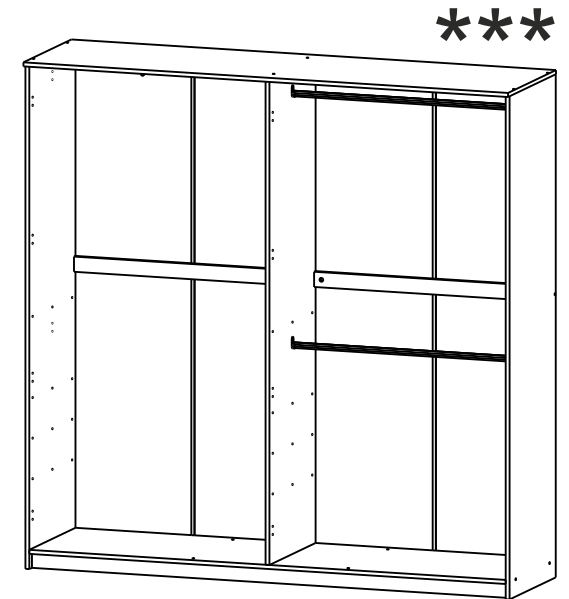
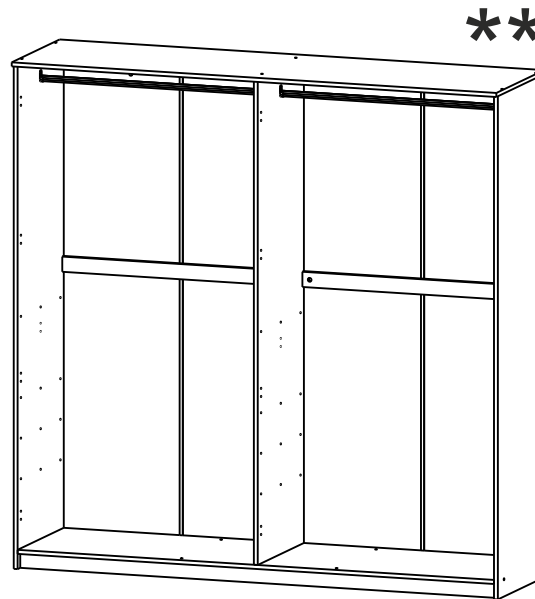
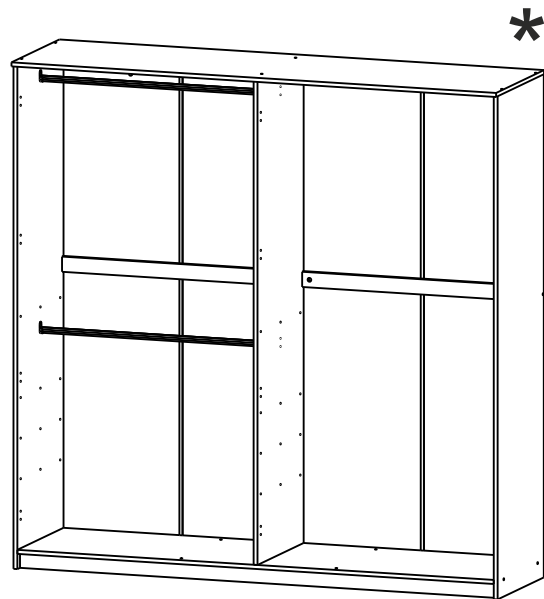
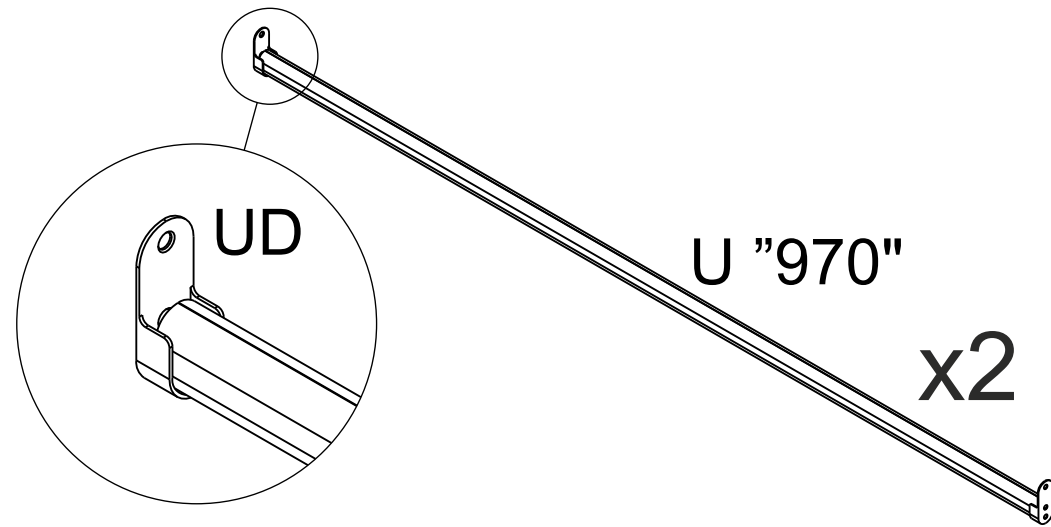
A  x18	B  x10	C  x1	D  x26	MS  x2	TR-1  x1	LM  x8			
E  x8	E-2  x8	L  x4	L-3  x6	UD  x4	BZN  x11	G  x8			
I  x4	H2  x100	W1 3,5x16  x12	W4 5x13  x32	W5 6x13  x6	W11 3,5x16  x4	W12 4x43  x8	N  x2	LH-1900  x2	U "970"  x2

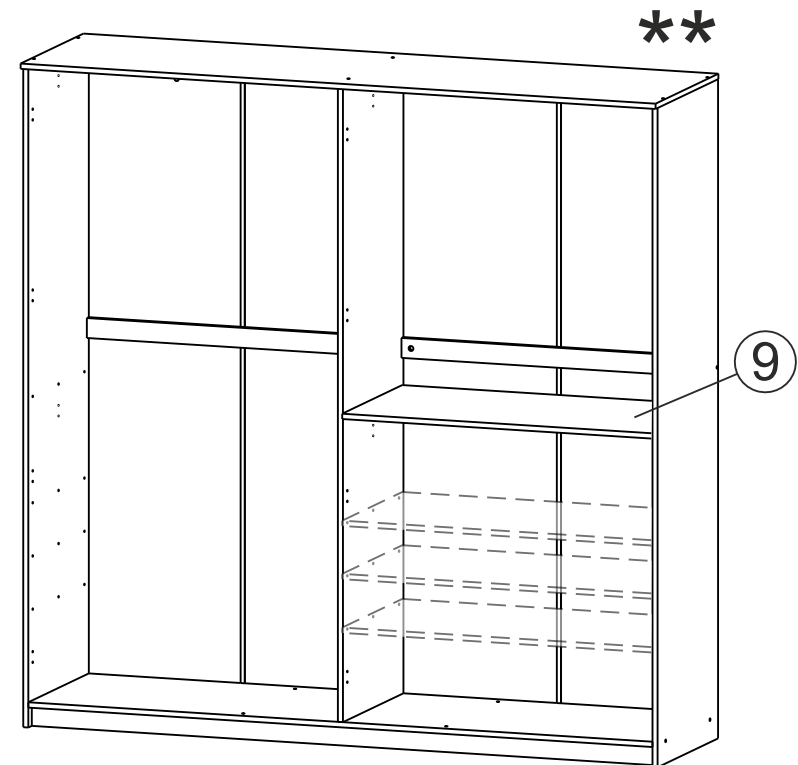
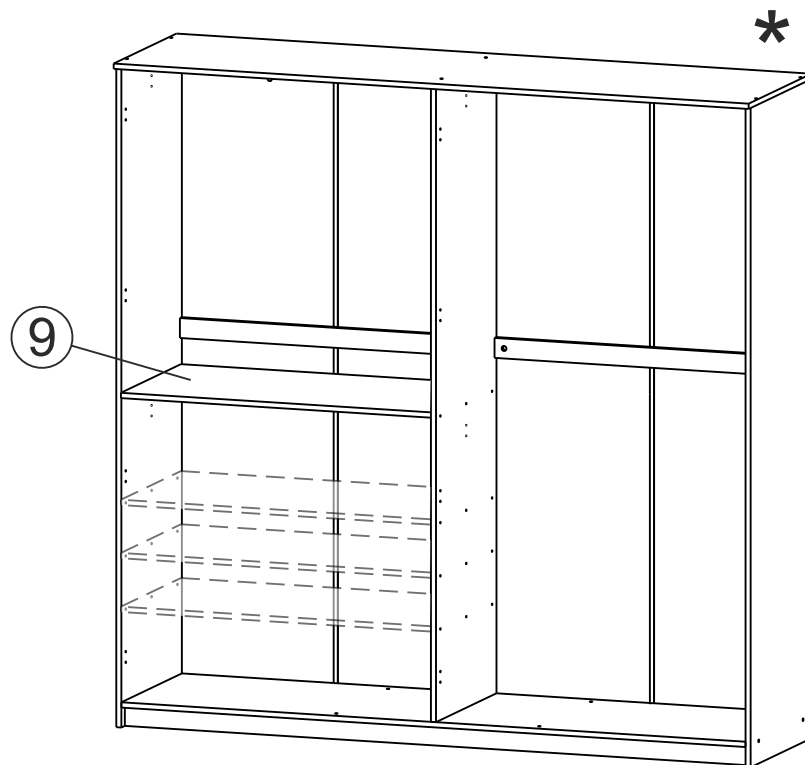
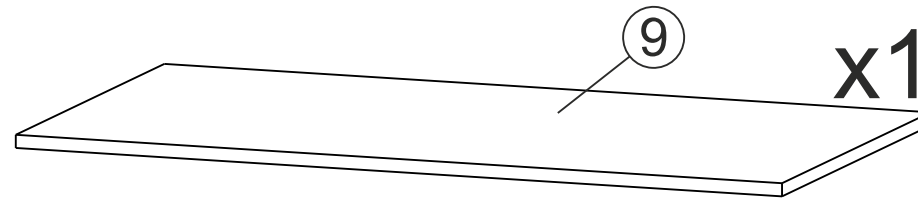
DIEGO

ΟΔΗΓΙΕΣ ΕΓΚΑΤΑΣΤΑΣΗΣ

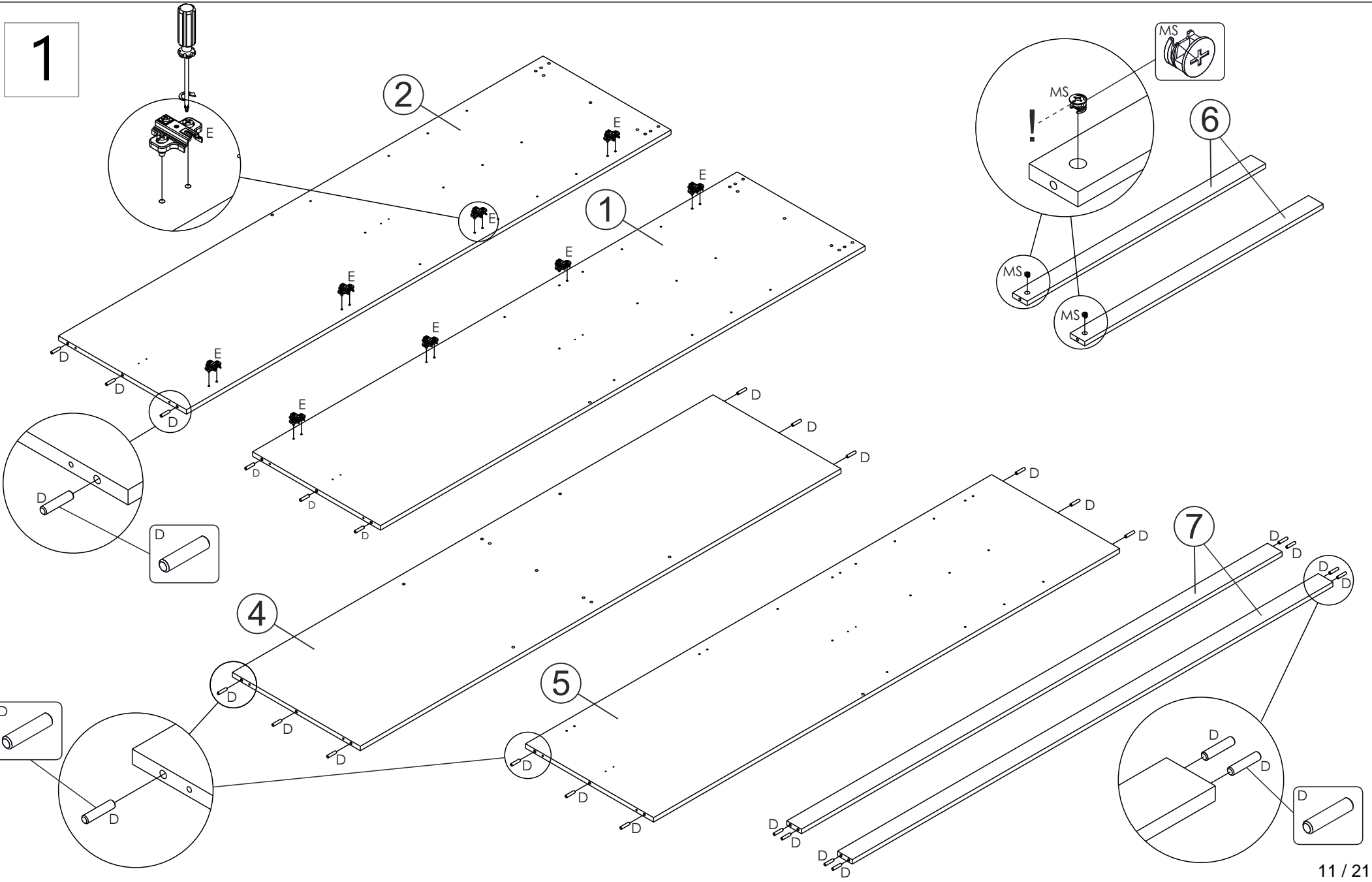


	↔	↕	↗	📄	📦
1	524	1984	16	1	2
2	524	1984	16	1	2
3	544	2002	16	1	3
4	524	1968	16	1	2
5	524	1908	16	1	2
6	976	60	16	2	3
7	1968	60	16	2	3
8	495	1918	16	4	1
9	520	976	16	1	3
10	1935	498	2	4	3





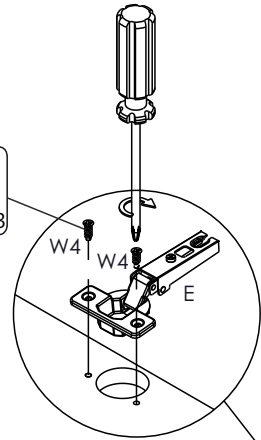
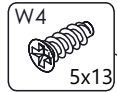
1



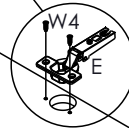
DIEGO

ΟΔΗΓΙΕΣ ΕΓΚΑΤΑΣΤΑΣΗΣ

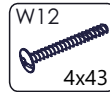
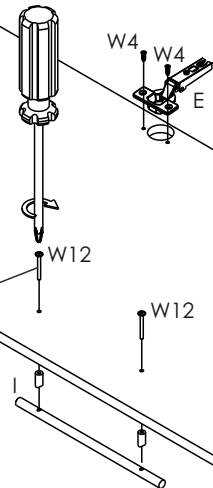
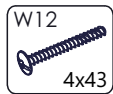
2



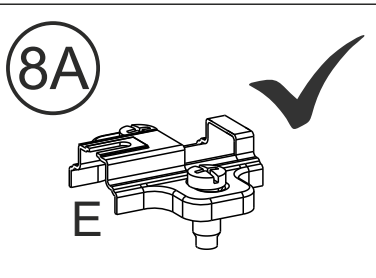
x2



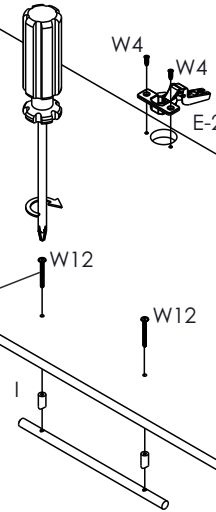
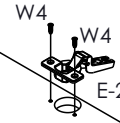
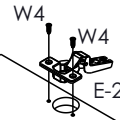
8



8A

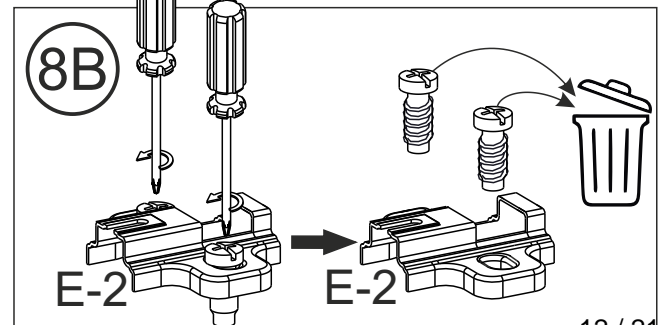
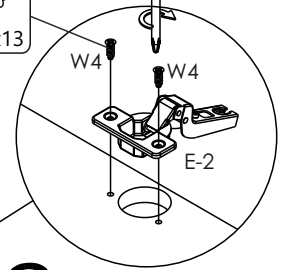
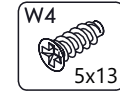


8

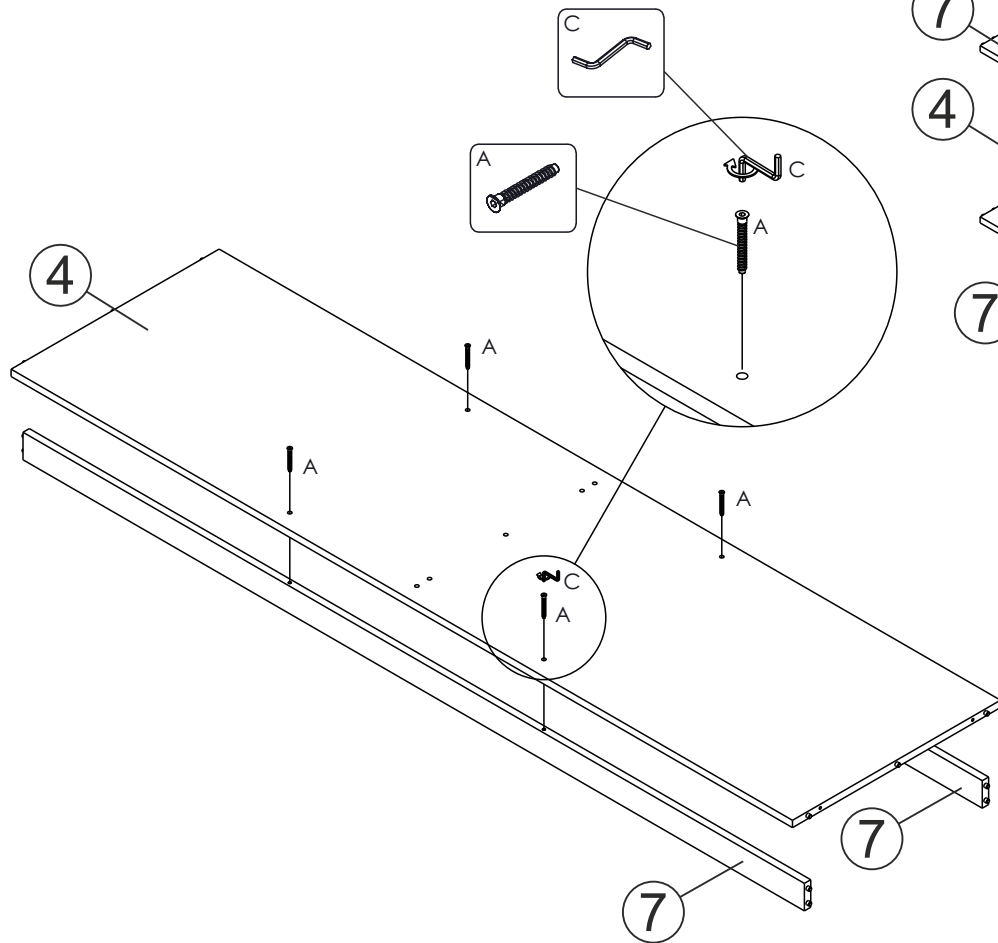


x2

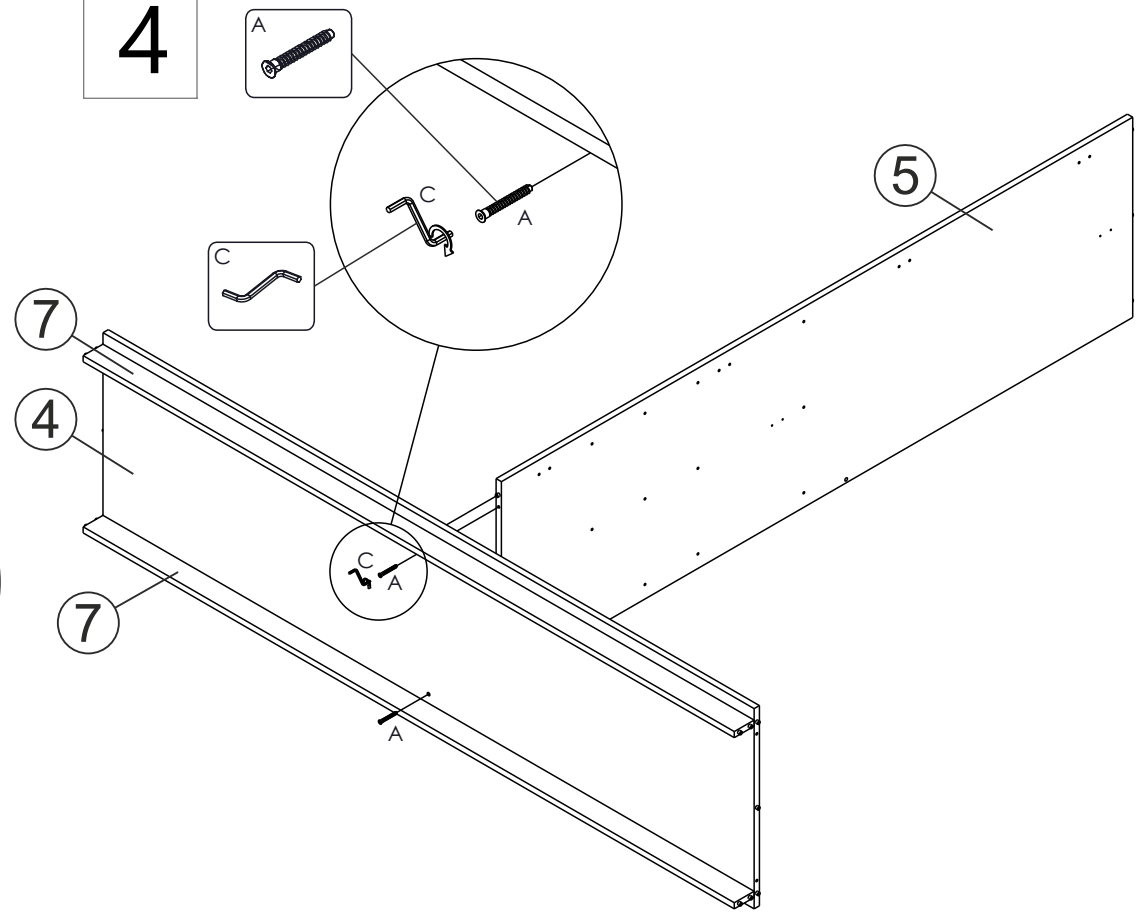
8B



3



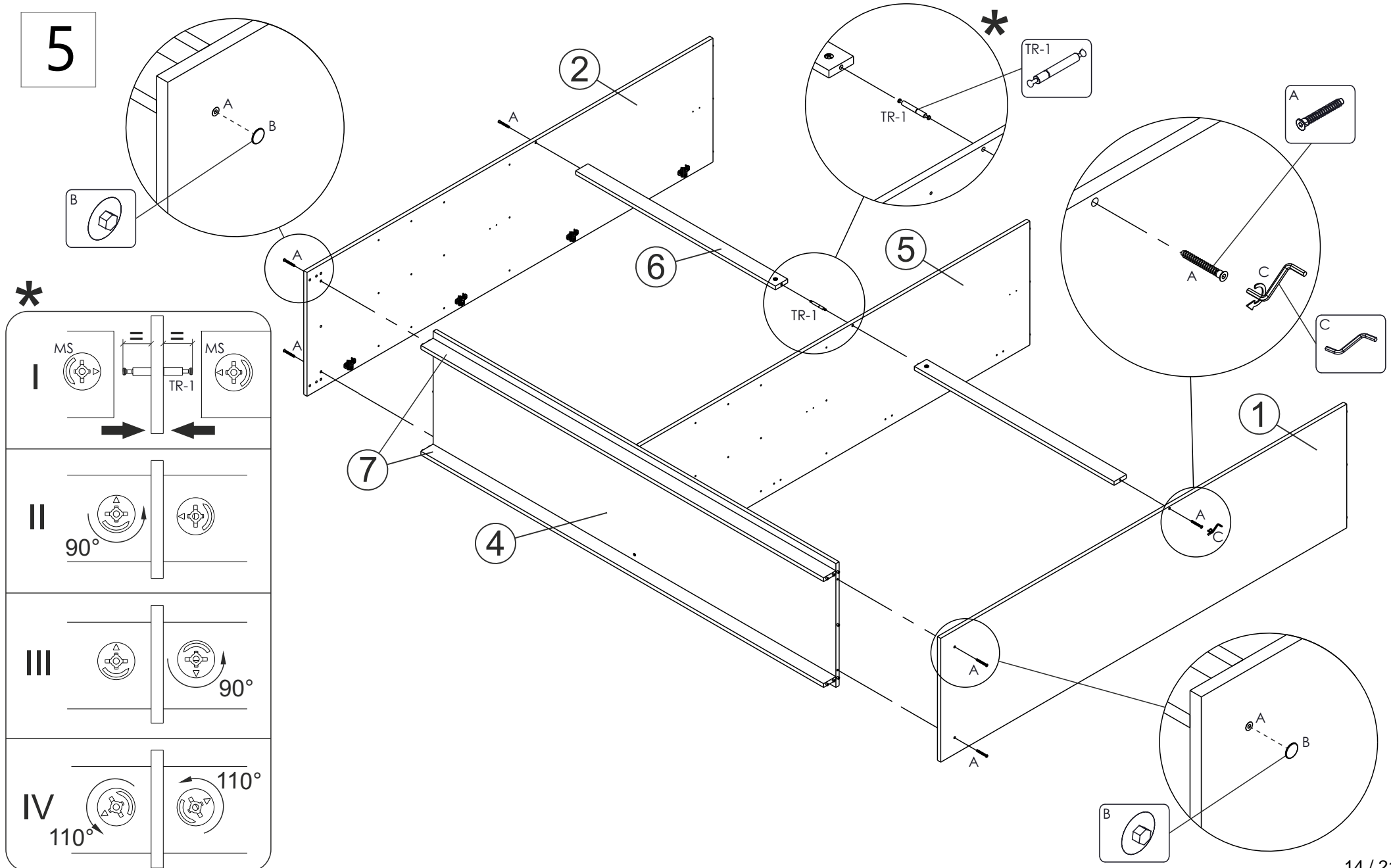
4



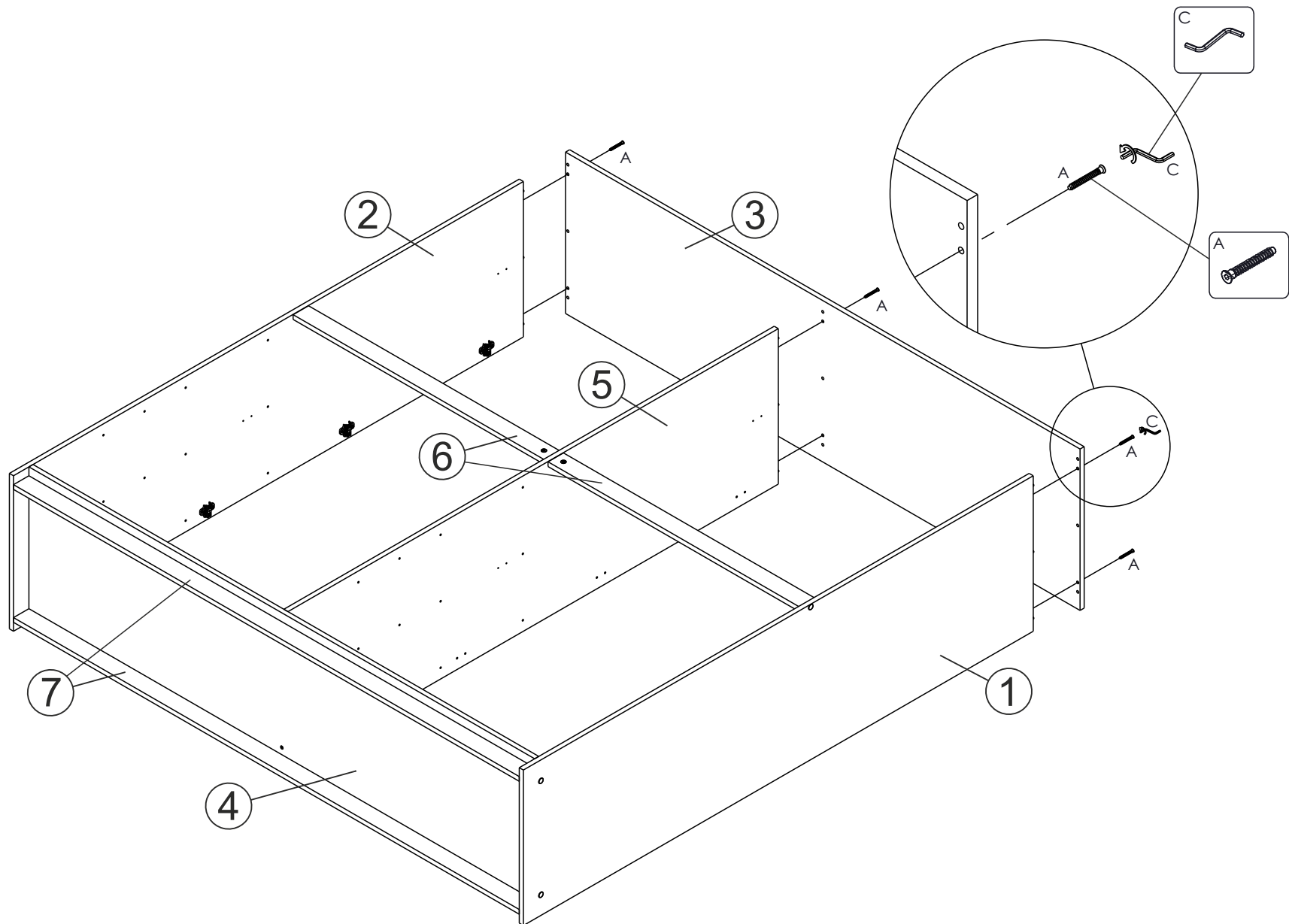
DIEGO

ΟΔΗΓΙΕΣ ΕΓΚΑΤΑΣΤΑΣΗΣ

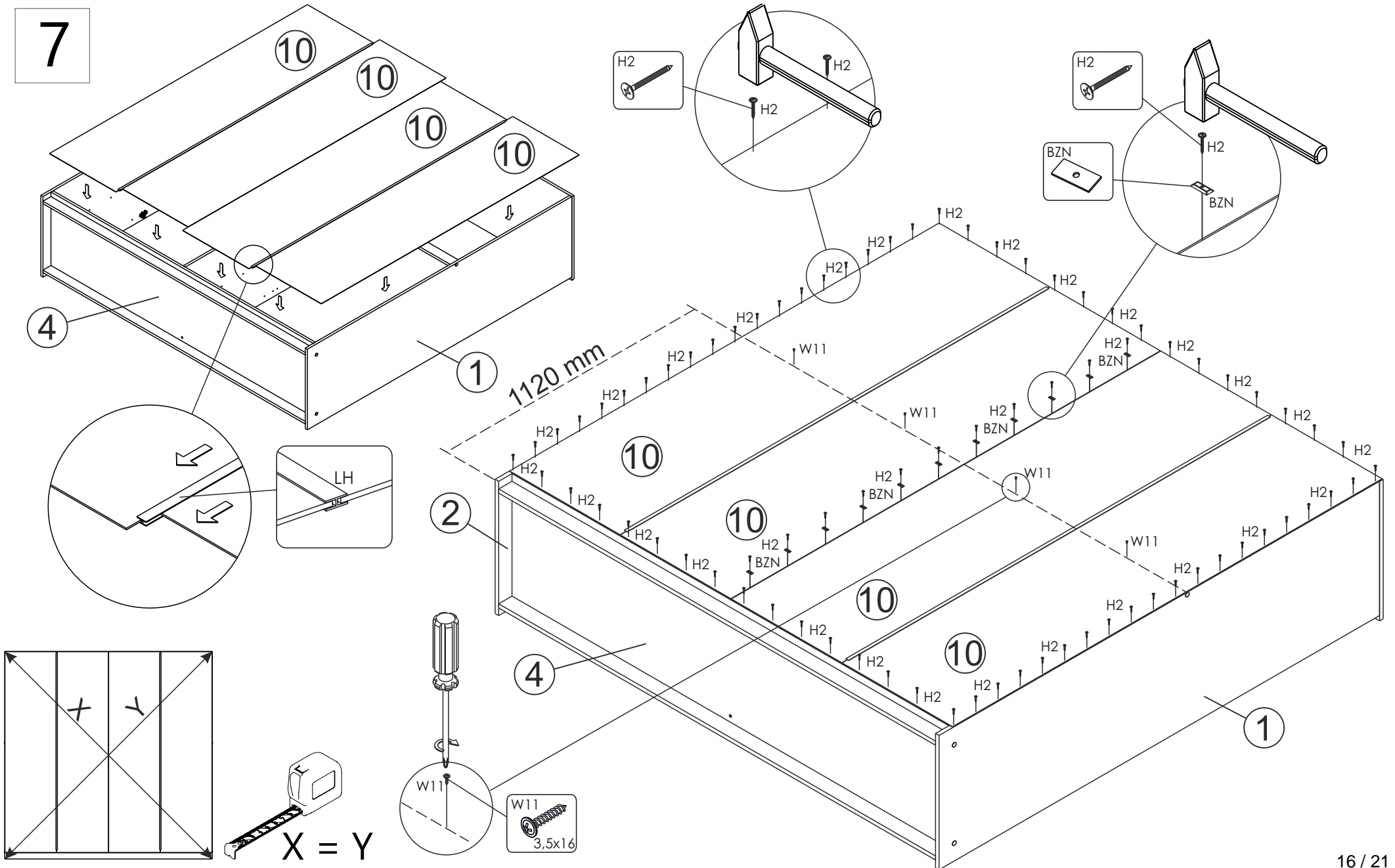
5



6



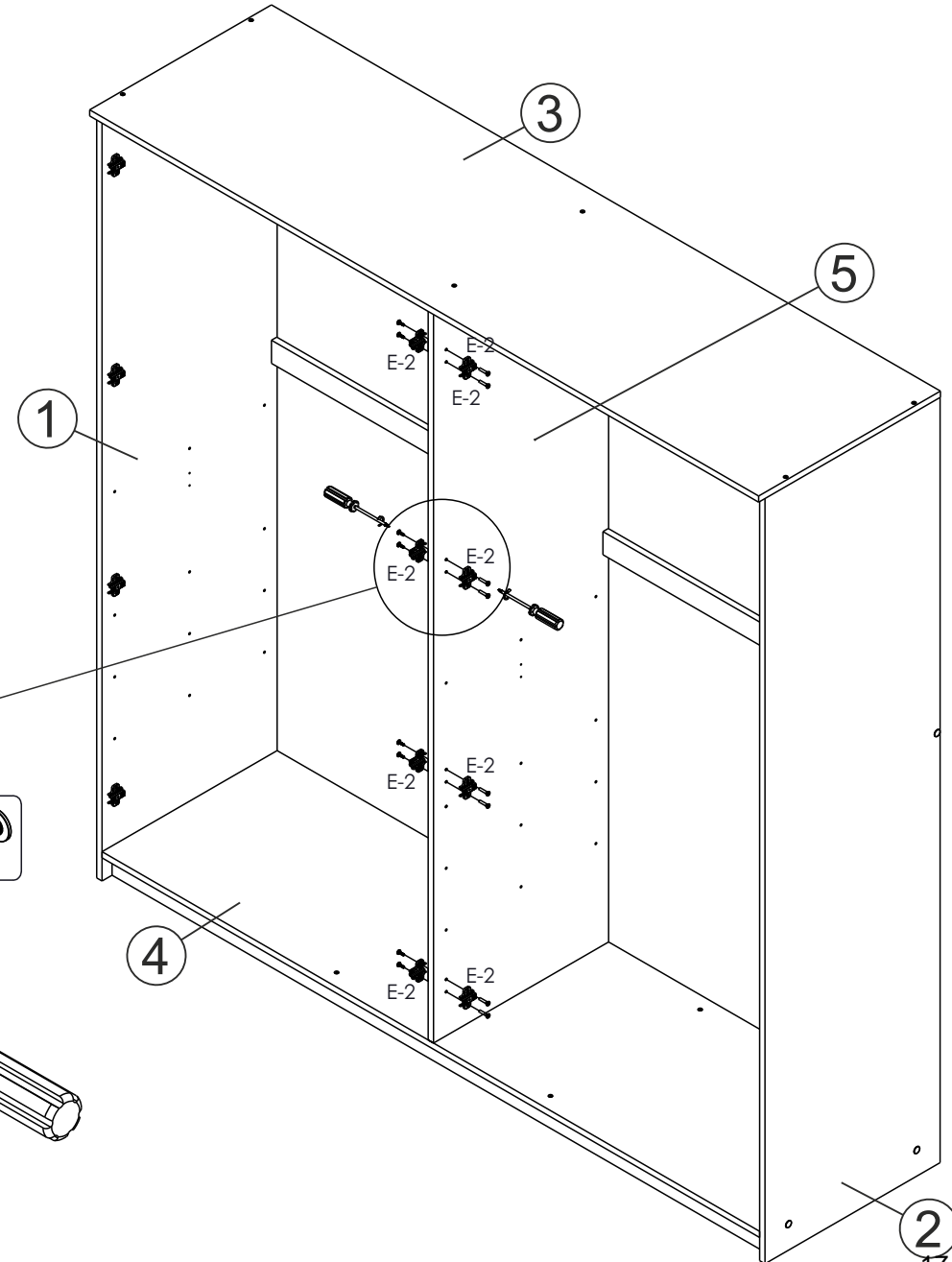
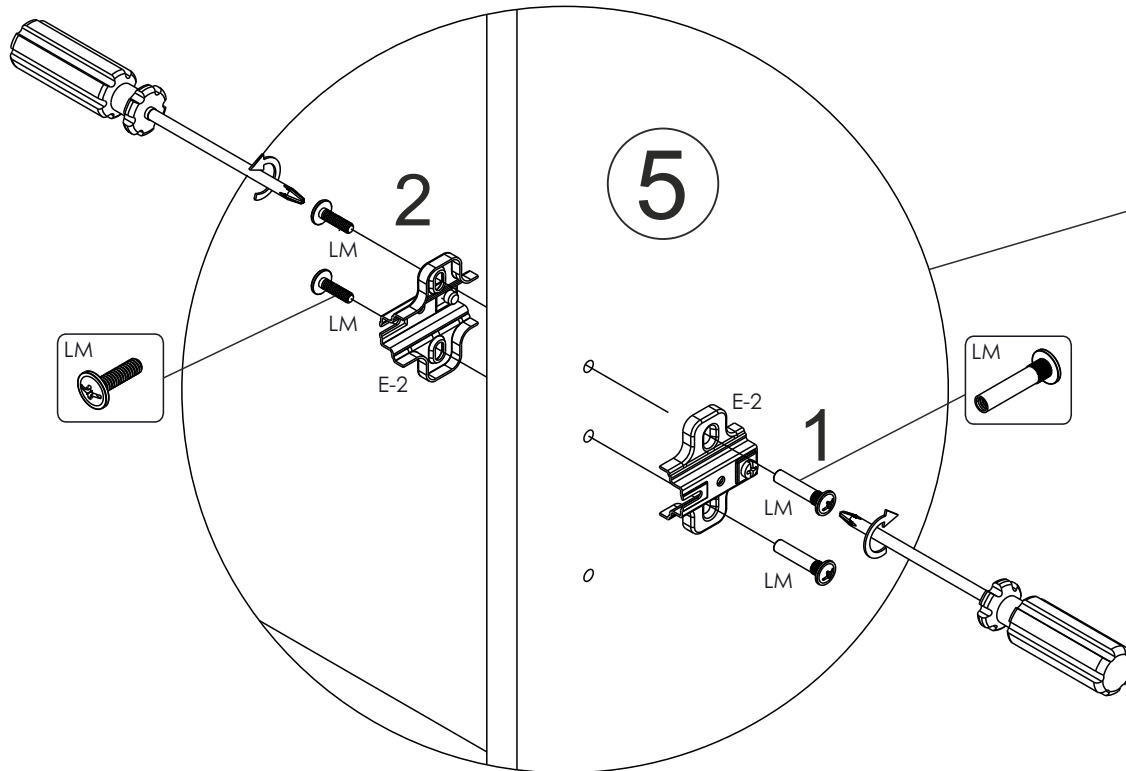
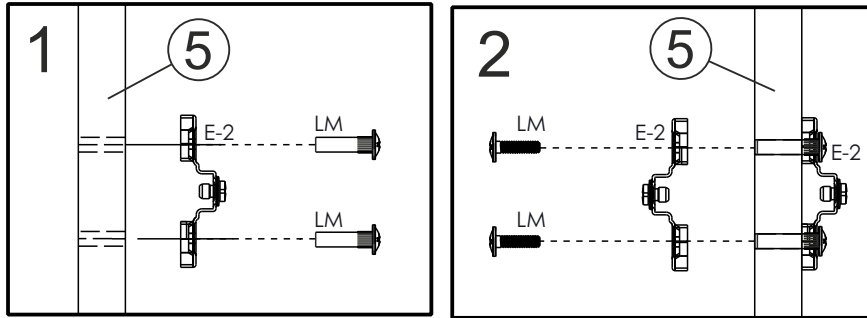
7



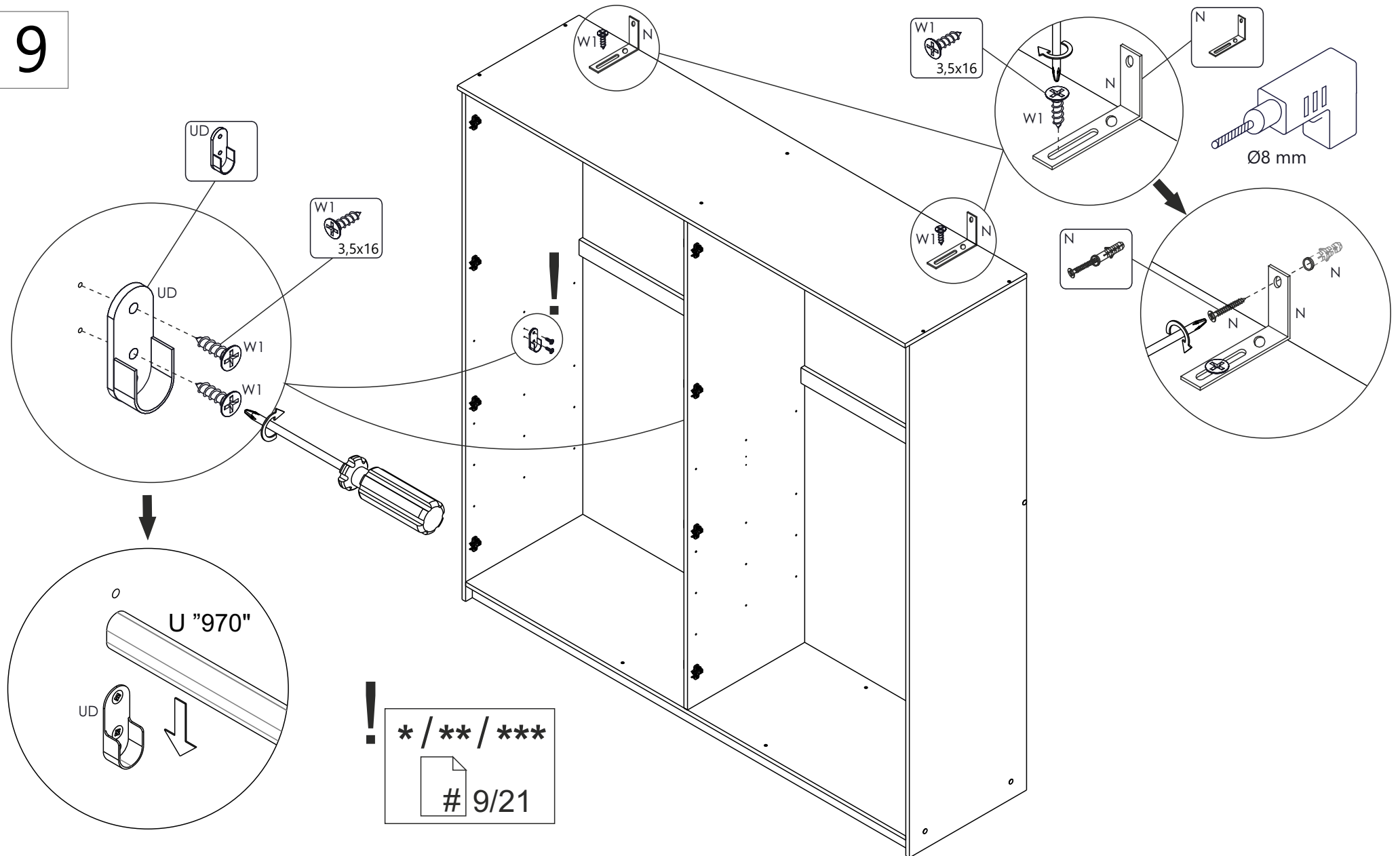
DIEGO

ΟΔΗΓΪΕΣ ΕΓΚΑΤΆΣΤΑΣΗΣ

8

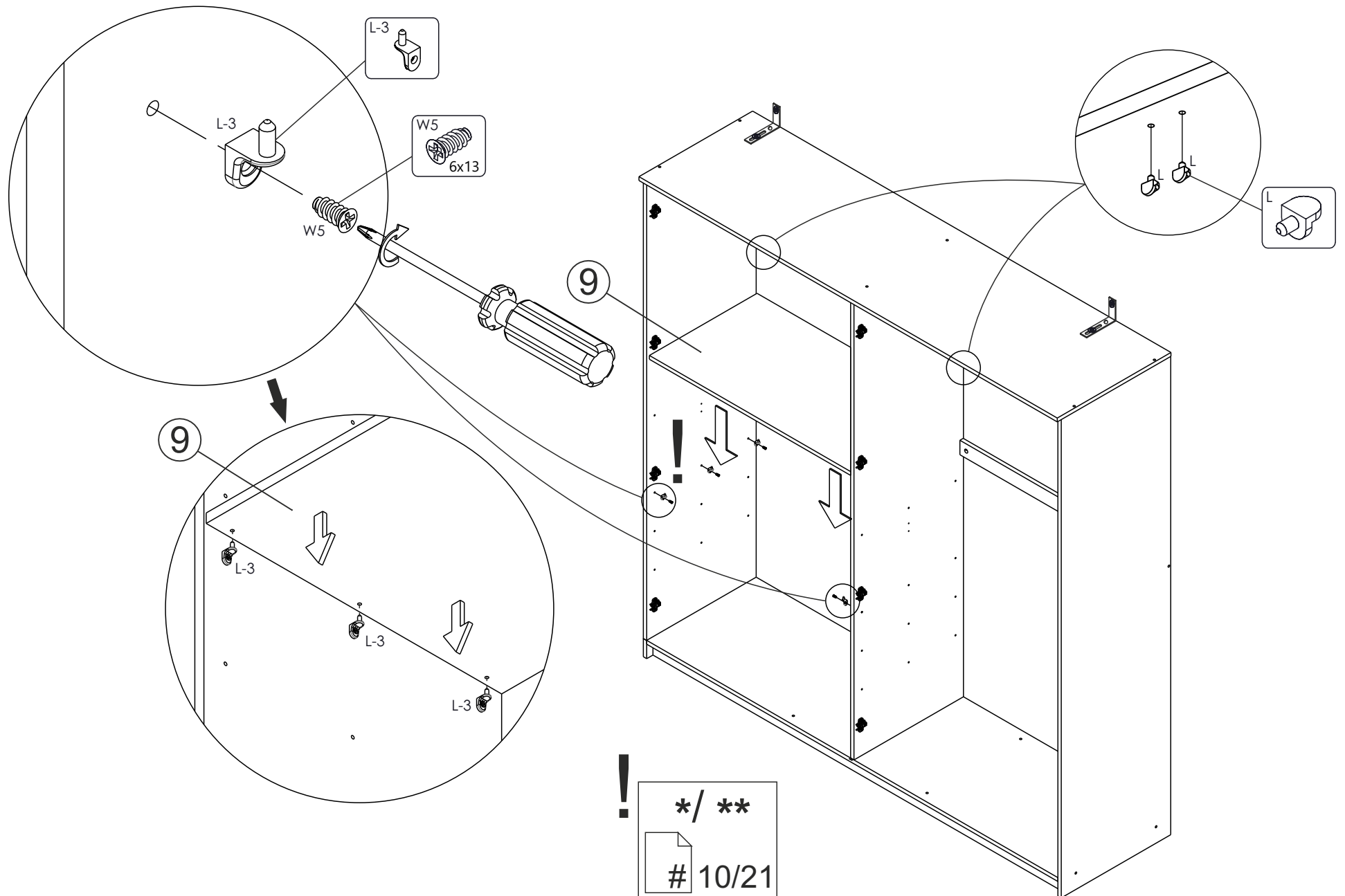


9



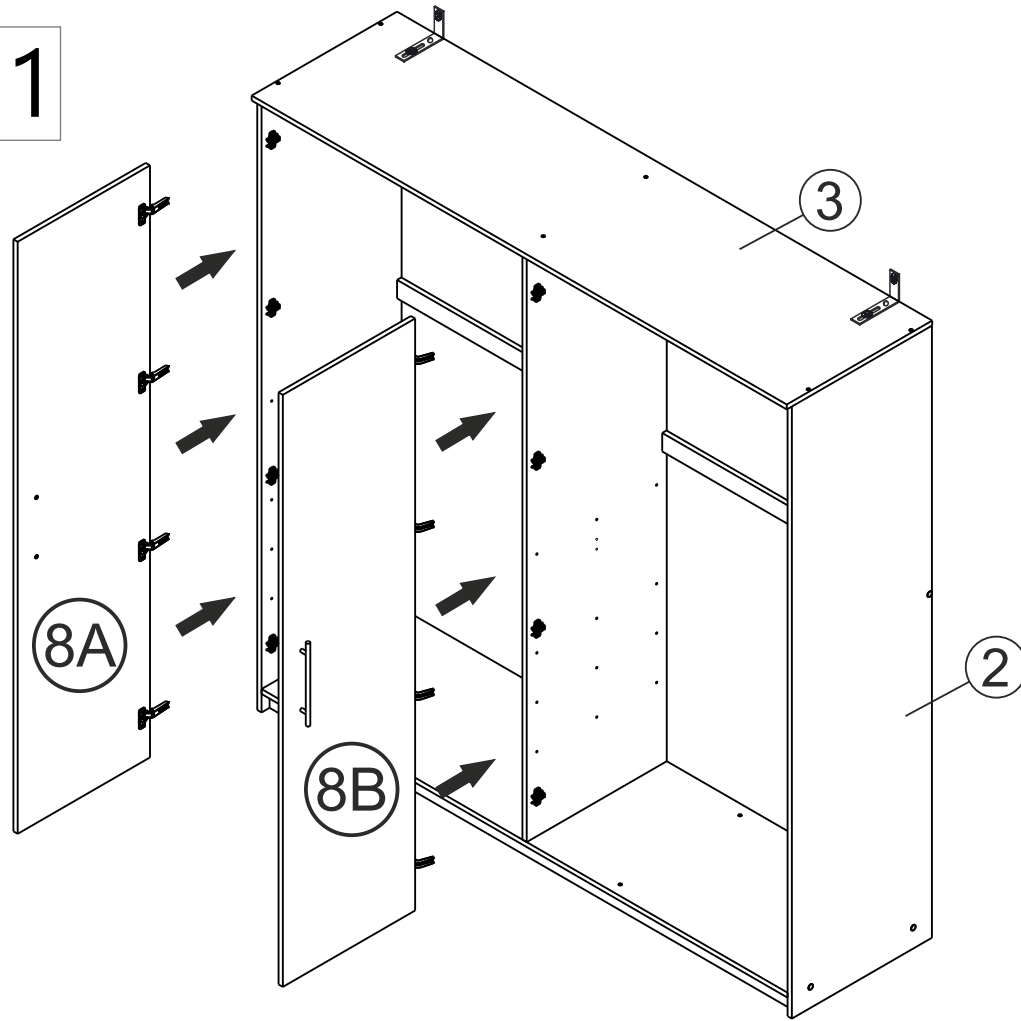
! * / ** / ***
9/21

10

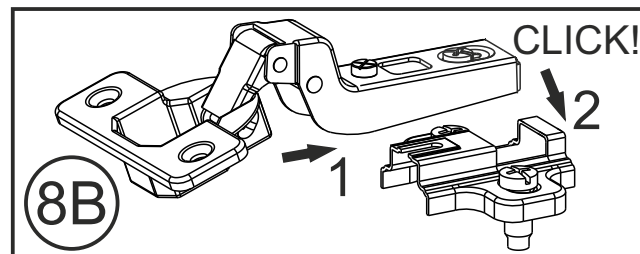
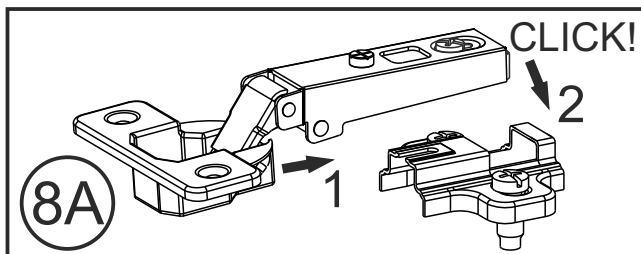
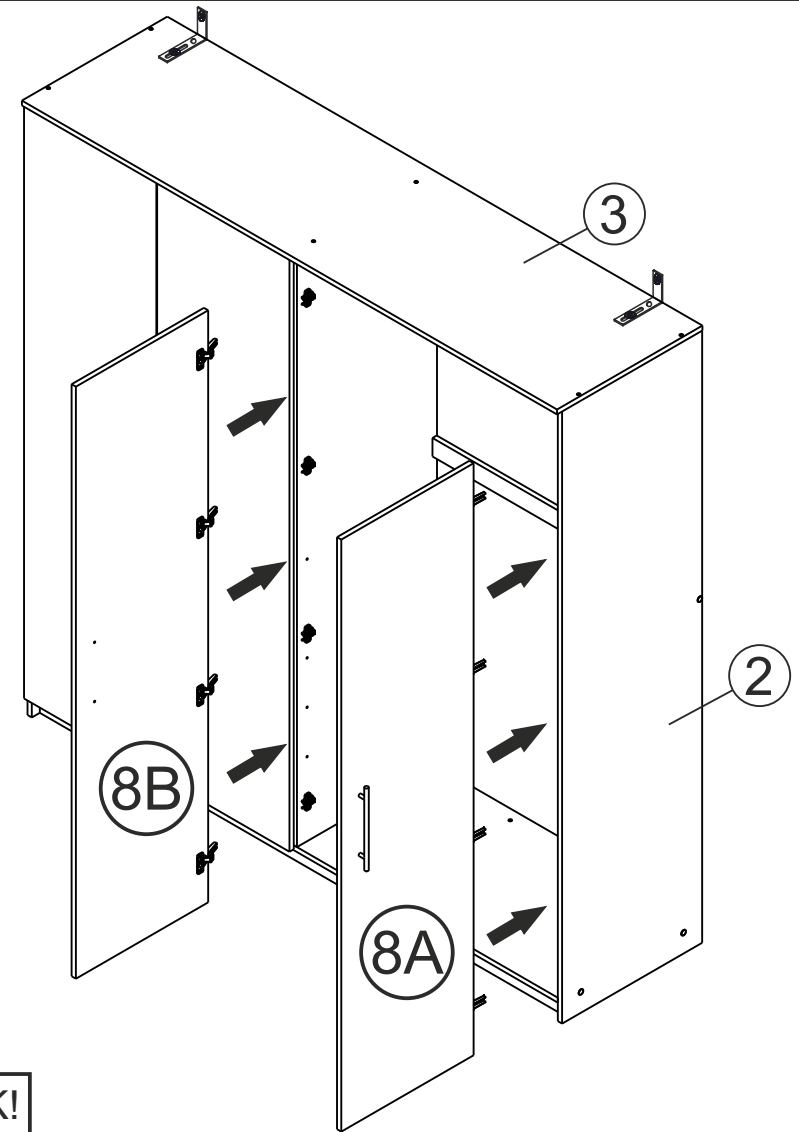


! */ **
10/21

11



12



1. Ο κατασκευαστής παρέχει 12 μήνες εγγύηση από την ημερομηνία παροχής των επίπλων στον αγοραστή.
 2. Την μέθοδο και τον τόπο τον δίνει ο εγγυητής. Η διόρθωση των προβλημάτων στο εργοστάσιο γίνεται κατ'εξαιρεση, μόνο αν η επισκευή δεν είναι εφικτή στο σπίτι του αγοραστή. Εάν όμως ο αγοραστής αρνηθεί να επισκευάσει το έπιπλο στο σπίτι, πρέπει να καλύψει εξ ολοκλήρου το κόστος της μεταφοράς των επίπλων.
 3. Ο κατασκευαστής εγγυάται την καλή ποιότητα και την εύρυθμη λειτουργία των επίπλων, διατηρώντας παράλληλα τη σωστή πολιτική που προορίζεται να χρησιμοποιηθεί εντός 12 μηνών από την ημερομηνία πώλησης (ημερομηνία έκδοσης).
 4. Προκειμένου να ελεγχθεί η ποιότητα της πώλησης, τα έπιπλα θα πρέπει να ανοιχτούν απο την συσκευασία από τον πωλητή μπροστά στον αγοραστή, και να παρουσιαστούν στον αγοραστή στο κατάστημα κατά την έκδοση, ώστε να αποδεικνύεται η συμφωνία των αγαθών με τη σύμβαση.
 5. Κατά την παραλαβή των επίπλων που αγοράζονται, παρακαλούμε να ελέγξετε την κατάσταση των κομμάτων με γυαλί (τα κομμάτια με γυαλί που δεν έχουν ελεγχθεί για ζημιές, δεν καλύπτονται από την εγγύηση).
 6. Όταν η μη συμφωνία των εμπορευμάτων διαπιστώνεται εντός έξι μηνών, ο νόμος περί sp. Kons. ισχυρίζεται ότι υπήρχε κατά τη στιγμή της παράδοσης των αγαθών. Στη συνέχεια, ο πωλητής υποχρεούται να αποδείξει ότι ήταν διαφορετικά, δηλαδή ότι τα καταναλωτικά αγαθά ήταν σύμφωνα με την σύμβαση κατά το χρόνο της έκδοσης.
 7. Για τα έπιπλα που προορίζονται για επιστροφή σε συσκευασίες, που έχουν σχεδιαστεί για εκκένωση εκτός του τόπου έκδοσης (εάν η συσκευασία δεν δείχνει σημάδια φθοράς), ο χρόνος για την αναφορά παραπόνων για τις ορατές (φανερές) ελλείψεις κατασκευής και ελλείψεις των στοιχείων (αξεσουάρ) είναι 7 ημέρες από την ημερομηνία αγοράς.
 8. Τα παράπονα για τις ελλείψεις και τις ζημιές των επίπλων που εκδίδονται στον αγοραστή, όπως αναφέρθηκε στο σημείο 6, τις φροντίζει ο πωλητής, ενώ οι καταγγελίες κατά των ελαττωμάτων που καλύπτονται από την εγγύηση, ο πωλητής τις διαβιβάζει αμέσως στον παραγωγό (τον εγγυητή).
 9. Η μη συμφωνία του προϊόντος και της συμφωνίας θα πρέπει να αναφέρεται μέσα σε 1 μήνα από την στιγμή που θα την παρατηρήσετε στο σημείο αγοράς επίπλων.
 10. Ο πωλητής πριν από την κατάθεση της καταγγελίας στον εγγυητή θα πρέπει να κάνει τους δικούς του ελέγχους των προϊόντων που δεν συμφωνούν. Είναι απαραίτητη μια γραπτή κοινοποίηση της καταγγελίας (παιζει ρόλο η ημερομηνία της ταχυδρομικής σφραγίδας και η επιβεβαίωση της ημερομηνίας του φαξ της επιχορήγησής).
 11. Σε περίπτωση που ο πωλητής δεν επιλύει την καταγγελία αμέσως υποχρεούται να επιβεβαιώσει γραπτώς την αποδοχή του.
 12. Ο εγγυητής εντός 14 ημερών από την παραλαβή της αίτησης καταγγελίας ειδοποιεί τον αγοραστή που έκανε την καταγγελία είναι ή δεν είναι δικαιολογημένη, ή να αναφέρει στον αγοραστή για να επιθεωρούν και, ενδεχομένως, να καθορίσει τον τρόπο και την ημερομηνία διεκπεραίωσης των καταγγελιών.
 13. Σε περίπτωση αδικαιολόγητης καταγγελίας ο αγοραστής είναι υποχρεωμένος να καλύψει τα έξοδα που προκύπτουν σε σχέση με την άφιξη της υπηρεσίας.
 14. Η λήψη της κάρτας εγγύησης από τον αγοραστή κατά την αγορά επίπλων είναι ισοδύναμη με την ποσοτική και ποιοτική παραλαβή και όχι με την δήλωση εξωτερικών ζημιών ή ελαττωμάτων.
- Ο αγοραστής του οποίου η καταγγελία δικαιολογείται μπορούν να απαιτήσουν:
15. Για να αφαιρέσει ο πωλητής τα ελαττώματα στα έπιπλα, ή να παρέχονται τα έπιπλα χωρίς ελαττώματα (άρθ. 577 § 1 του Αστικού Κώδικα).
 16. Ο αγοραστής έχει τη δυνατότητα να επωφεληθούν από την ανταλλαγή του επίπλου με ένα νέο, απαλλαγμένο από ελαττώματα, αφού διεξάγεται και τεκμηριώνεται με τέσσερις σημαντικές επισκευές επίπλων (μετά την αντικατάσταση του προϊόντος με ένα νέο, η περίοδος εγγύησης θα δεν ξεκινά απο την αρχή)
 17. Σε περίπτωση που το ελάττωμα δεν είναι αφαιρούμενο ή η αφαίρεση της θα μειώσει την ποιότητα των επίπλων, η διευθέτηση της καταγγελίας μπορεί να γίνει με τη συγκατάθεση του αγοραστή μέσω της μείωσης της τιμής των επίπλων.
- Η εγγύηση του κατασκευαστή δεν καλύπτει:
- Ελαττώματα, βλάβες ορατές στην αγορά,
 - Ζημιές που προκλήθηκαν από ακατάλληλη μεταφορά ή μεταφορά των επίπλων, και κακή τοποθέτηση καθώς και μετά την πώληση που απορρέουν από τυχαια γεγονότα ή άλλες περιστάσεις,
 - Ζημιές που προκλήθηκαν από ακατάλληλη χρήση, την αποθήκευση και τη συντήρηση καθώς και δήλωση της επισκευής από πρόσωπο μη εξουσιοδοτημένο από την εταιρία του κατασκευαστή,
 - Ελαττώματα και ζημιές ως αποτέλεσμα των σποίων μειώνεται η τιμή του προϊόντος κατά την αγορά τους,
 - Βλάβες ή δυσλειτουργίες που προκαλούνται από ζώα.