



Εγχειρίδιο χρήστη






Περιεχόμενα

Προειδοποίηση και ειδοποίηση για την ασφάλεια1
Τοποθέτηση και σύνδεση3
Λίστα συσκευασίας3
Τοποθέτηση της τηλεόρασης3
Σύνδεση περιφερειακού εξοπλισμού4
Πλήκτρα ελέγχου πίνακα5
Τηλεχειριστήριο6
Βασικές Λειτουργίες7
Ενεργοποίηση/Αναμονή.....7
Επιλογή πηγής σήματος.....7
Περιγραφή λειτουργίας μενού7
Εξυπνη τηλεόραση.....8
Ρύθμιση γλώσσας OSD8
Σάρωση προγράμματος8
Επιλογή REC8
Επιλογή χρονικής μετατόπισης.....8
APP8
Ρυθμίσεις δικτύου8
WOW.....9
Σημαντική δήλωση για τις υπηρεσίες δικτύου9
Συσκευή αναπαραγωγής πολυμέσων9
Αντιμετώπιση προβλημάτων10
Τεχνικές προδιαγραφές10
Οδηγίες εγκατάστασης βάσης11
Χρήση επιτοίχιας τοποθέτησης τηλεόρασης12

Προειδοποίηση και ειδοποίηση για την ασφάλεια

Ευχαριστούμε που επιλέξατε την υψηλής απόδοσης και πολυλειτουργική έξυπνη τηλεόραση LED που παράγεται από την εταιρεία μας. Αυτό το πολύτιμο πράγμα θα σας προσφέρει καλύτερη οπτικοακουστική απόλαυση. Ο σχεδιασμός αυτού του προϊόντος έχει λάβει υπόψη παράγοντες που επηρεάζουν την προσωπική ασφάλεια και το ίδιο το προϊόν έχει περάσει από αυστηρές δοκιμές πριν από την παράδοση. Ωστόσο, η ακατάλληλη λειτουργία μπορεί να προκαλέσει ηλεκτροπληξία και καταστροφή πυρκαγιάς. Για να διασφαλίσετε την ασφάλεια, να παρατείνετε τη διάρκεια ζωής αυτού του προϊόντος και να βεβαιωθείτε ότι είναι δυνατή η πλήρης απόδοση αυτού του προϊόντος, διαβάστε προσεκτικά το εγχειρίδιο και την ετικέτα σήμανσης πριν το χρησιμοποιήσετε και συμμορφωθείτε με τις ακόλουθες οδηγίες ασφαλείας. Κρατήστε το εγχειρίδιο χρήσης για μελλοντική χρήση.

 Προειδοποίηση	Μπορεί να οδηγήσει σε θύματα
 Υποδείξτε τις συμπεριφορές που πρέπει να απαγορευθούν	
 Προσοχή	Μπορεί να οδηγήσει σε τραυματισμό ή απώλεια περιουσίας



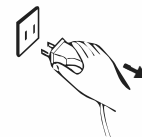
Υποδείξτε τις λειτουργίες που πρέπει να εκτελεστούν

Κάτω από τις ακόλουθες συνθήκες

- Διακοπή ρεύματος ή ασαθής τάση.
- Μη φυσιολογικός ήχος ή μυρwidιά από τη συσκευή.
- Το καλώδιο τροφοδοσίας AC είναι κατεστραμμένο.
- Η τηλεόραση έχει υποστεί ζημιά λόγω πτώσης, χτυπήματος ή πρόσκρουσης.

- Οποιαδήποτε υγρά ή ξένα σώματα εισέρχονται στην τηλεόραση.

Κλείστε αμέσως την τηλεόραση, αποσυνδέστε το καλώδιο ρεύματος από την πρίζα και επικοινωνήστε με το εξουσιοδοτημένο προσωπικό συντήρησης.



- Σε περίπτωση διαρροής αερίου άνθρακα ή άλλων εύφλεκτων αερίων, μην αποσυνδέετε το καλώδιο τροφοδοσίας της τηλεόρασης ή άλλων ηλεκτρικών συσκευών. Αντίθετα, κλείστε αμέσως τη βαλβίδα του αερίου και ανοίξτε τις πόρτες και τα παράθυρα.







Προειδοποίηση

- Χρησιμοποιήστε μόνο τροφοδοτικό 100-240VAC, 50/60Hz.
- Όλα τα καλώδια μπορούν να συνδεθούν ή να αποσυνδεθούν μόνο αφού διακοπεί η παροχή ρεύματος.
- Μην στερεώνετε την τηλεόραση σε ασαθή θέση, διαφορετικά μπορεί να προκληθεί πτώση, ζημιά ή ακόμα και φωτιά.
- Μην τοποθετείτε την τηλεόραση στο περιβάλλον:
 1. Με άμεση ηλιοφάνεια, υγρασία, υπερθέρμανση, υποψύξη ή έντονη σκόνη.
 2. Με εύφλεκτη ή εκρηκτική ουσία.
 3. Με εύφλεκτο ή διαβρωτικό αέριο.
 4. Σε μπάνιο, κουζίνα κ.λπ.
- Μην χρησιμοποιείτε κατεστραμμένη ή ακατάλληλη πρίζα και βεβαιωθείτε ότι το βύσμα και η πρίζα έχουν συνδεθεί σωστά.
- Διατηρείτε το βύσμα και την πρίζα χωρίς σκόνη και μεταλλικά κομμάτια.
- Μην καταστρέψετε το καλώδιο τροφοδοσίας:
 1. Απαγορεύεται η επανατοποθέτηση του καλωδίου τροφοδοσίας.
 2. Μην βάζετε βαριά αντικείμενα στο καλώδιο τροφοδοσίας.
 3. Κρατήστε το καλώδιο τροφοδοσίας μακριά από πηγή θερμότητας.
 4. Μην σύρετε το καλώδιο ρεύματος όταν αποσυνδέετε.
- Μην συνδέετε πάρα πολλές συσκευές σε ένα πολύπριζο, διαφορετικά μπορεί να προκληθεί πυρκαγιά λόγω υψηλής κατανάλωσης ρεύματος.



Προειδοποίηση

-  ● Μην αφήνετε ανοιχτή φλόγα (π.χ. αναμμένο κερί) να πλησιάσει την τηλεόραση, διαφορετικά μπορεί να προκληθεί ηλεκτροπληξία ή πυρκαγιά.
- Μην τοποθετείτε το δοχείο γεμάτο με νερό στην τηλεόραση, για να αποφύγετε ηλεκτροπληξία ή πυρκαγιά που προκαλείται από σταγόνα νερού από πιτσίλισμα.
- Μην δεισδύετε αιχμηρό αντικείμενο, μέταλλο ή υγρό στην υποδοχή σήματος ή στις οπές εξαερισμού, για να αποφύγετε βραχυκύκλωμα και ζημιά στο προϊόν καθώς και ηλεκτροπληξία.
- Οι υποδοχές στη θήκη είναι σχεδιασμένες να απελευθερώνουν θερμότητα, ώστε να διασφαλίζουν ότι όλα τα εσωτερικά εξαρτήματα δεν θα φτάσουν σε πολύ υψηλή θερμοκρασία και μπορούν να λειτουργήσουν κανονικά για μεγάλο χρονικό διάστημα. Μην καλύπτετε τις τρύπες ενώ το τοποθετείτε.
-  Μην αγγίζετε το φως με βρεγμένα χέρια, διαφορετικά μπορεί να προκληθεί ηλεκτροπληξία.
-  Μην ενεργοποιείτε την τηλεόραση σε καιρό καταιγίδας. Αντίθετα, αποσυνδέστε το βύσμα τροφοδοσίας και το βύσμα της κεραίας για να αποφύγετε τον κεραυνό.
-  Μην αποσυναρμολογείτε μόνοι σας την τηλεόραση, διαφορετικά μπορεί να προκληθεί ηλεκτροπληξία ή πυρκαγιά. Επικοινωνήστε με εξειδικευμένο προσωπικό για συντήρηση.



Προσοχή

- Μην αφήνετε τα παιδιά να ανεβαίνουν στην τηλεόραση.
- Κρατήστε τα μικρά αξεσουάρ μακριά από τα παιδιά για να αποφύγετε την κατάποση.
- Εάν η τηλεόραση δεν πρόκειται να χρησιμοποιηθεί για μεγάλο χρονικό διάστημα, απενεργοποιήστε τη συσκευή και αποσυνδέστε το καλώδιο τροφοδοσίας.
- Πριν καθαρίσετε την τηλεόραση, αποσυνδέστε το καλώδιο ρεύματος και σκουπίστε με ένα μαλακό πανί. μη χρησιμοποιείτε χημικά αντιδραστήρια και αποφύγετε την είσοδο ξένων ουσιών στη συσκευή. Ο λανθασμένος καθαρισμός (όπως υγρό καθαρισμού, νερό κ.λπ.) μπορεί να οδηγήσει σε ζημιά στην εμφάνιση του προϊόντος, διαγραφή των πληροφοριών εκτύπωσης προϊόντων, ακόμη και ροή στο μηχανήμα και ζημιά στα εξαρτήματα, με αποτέλεσμα να μην εμφανίζεται το μηχανήμα.



Προσοχή

- Για να ρυθμίσετε τη θέση ή τη γωνία της τηλεόρασης, αποσυνδέστε όλα τα καλώδια και μετακινηθείτε αργά για να μην πέσετε.
- Μην τρίβετε με σκληρό αντικείμενο, μην χτυπάτε, λυγίζετε ή πιέζετε την οθόνη.
- Μη χρησιμοποιείτε το μηχανήμα αμέσως μετά τη μεταφορά του μηχανήματος σε μέρη με υψηλή θερμοκρασία από χαμηλή θερμοκρασία, που θα προκαλέσει ομίχλη στο εσωτερικό του μηχανήματος και αστοχίες.
- Εάν η οθόνη σπάσει και το υγρό πιτσιλιστεί στο δέρμα, πλυθείτε αμέσως με καθαρό νερό για 15 λεπτά και πηγαίστε να δείτε το γιατρό σας.
- Για να μεταφέρετε την τηλεόραση με τα χέρια, πιάστε τις γωνίες και κρατήστε το κάτω μέρος. μην ασκείτε δύναμη στον πίνακα.
- Εμφάνιση της ίδιας εικόνας για μεγάλο χρονικό διάστημα ή ενεργής εικόνας με σταθερές λέξεις, τα εικονίδια θα αφήσουν "εμμονή εικόνας" στην οθόνη η οποία δεν θα εξαφανιστεί μετά την απενεργοποίηση για μεγάλο χρονικό διάστημα. Αυτό το ανεπιθύμητο φαινόμενο δεν καλύπτεται από την εγγύηση.
- Υγιεινή παρακολούθηση τηλεόρασης:
 1. Παρακολουθήστε υπό το κατάλληλο φως. Ο κακός φωτισμός ή η πολύωρη παρακολούθηση μπορεί να βλάψουν τα μάτια σας.
 2. Ρυθμίστε την κατάλληλη ένταση για να μην βλάψετε την ακοή σας.
- Αποσυνδέστε το καλώδιο τροφοδοσίας της συσκευής για να διακόψετε την παροχή ρεύματος.
- Εάν χρησιμοποιείται βύσμα τροφοδοσίας ή ζεύκτης συσκευής ως συσκευή αποσύνδεσης, θα πρέπει να διασφαλίζει την εύκολη λειτουργία.
- Το βύσμα τροφοδοσίας πρέπει να συνδέεται αξιόπιστα. Τα χαλαρά βύσματα ρεύματος μπορεί να προκαλέσουν λάμψη και φωτιά.
- Όλες οι τεχνικές προδιαγραφές στο εγχειρίδιο χρήσης και στη συσκευασία υπόκεινται σε αλλαγές χωρίς προηγούμενη ειδοποίηση. Εάν υπάρχει μικρή απόκλιση μεταξύ του εγχειριδίου του χρήστη και της πραγματικής λειτουργίας, υπερισχύει το τελευταίο.

Τοποθέτηση και σύνδεση

Λίστα συσκευασίας

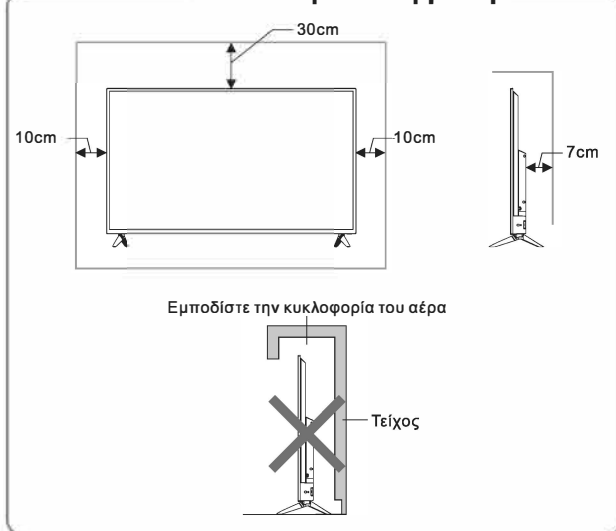
1. Η τηλεόραση.
2. Εγχειρίδιο χρήστη.
3. Τηλεχειριστήριο.
4. Καλώδιο τροφοδοσίας (ή συνδεδεμένο στην τηλεόραση).

Τοποθέτηση της τηλεόρασης

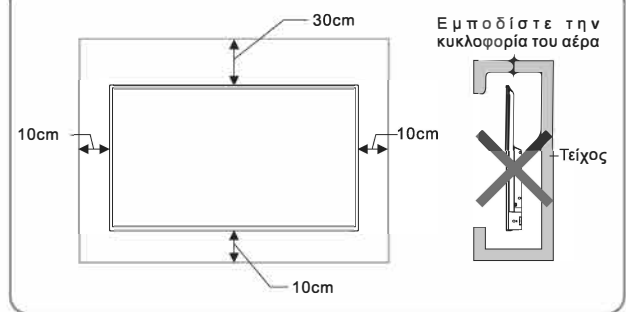
Συμβουλές για την εγκατάσταση

- Η τηλεόραση πρέπει να είναι τοποθετημένη κοντά στην πρίζα AC για εύκολη σύνδεση και αποσύνδεση.
- Για την ασφάλειά σας, επιλέξτε το κατάλληλο στήριγμα τοίχου ή βάση.
- Για να αποφύγετε τον τραυματισμό, πρέπει να τοποθετήσετε την τηλεόραση σε σταθερό επίπεδο ή να στερεώσετε σε σταθερό τοίχο.
- Ζητήστε από εξειδικευμένο προσωπικό να τοποθετήσει την τηλεόραση στον τοίχο. Η ακατάλληλη τοποθέτηση μπορεί να οδηγήσει σε αστάθεια της τηλεόρασης.
- Μην τοποθετείτε την τηλεόραση σε σημείο που είναι επιρρεπές σε μηχανικούς κραδασμούς.
- Μην τοποθετείτε την τηλεόραση σε σημείο όπου μπορεί να εισέλθουν έντομα.
- Μην τοποθετείτε την τηλεόραση πάνω στο κλιματιστικό, διαφορετικά το εσωτερικό πάνελ της οθόνης μπορεί να συμπυκνώσει υγρασία και να προκαλέσει αστοχία.
- Μην τοποθετείτε την τηλεόραση σε σημείο με ισχυρό μαγνητικό πεδίο, διαφορετικά μπορεί να παρέμβει και να καταστραφεί από ηλεκτρομαγνητικά κύμα.

Τοποθετήστε στη βάση



Τοποθέτηση στον τοίχο



Εξαίρεσιμός

- Διατηρήστε αυτόν τον χώρο τουλάχιστον γύρω από την τηλεόραση, όπως φαίνεται στην εικόνα.
- Μην καλύπτετε τους αεραγωγούς και μην εισάγετε οποιοδήποτε αντικείμενο μέσα στο περίβλημα.
- Μην τοποθετείτε τη συσκευή σε περιορισμένο χώρο, π.χ. βιβλιοθήκη ή ενσωματωμένη ντουλάπα, εκτός εάν η τηλεόραση αερίζεται σωστά.



Προειδοποίηση

Μην τοποθετείτε ποτέ μια τηλεόραση σε ασταθή θέση. Μια τηλεόραση μπορεί να πέσει, προκαλώντας σοβαρό προσωπικό τραυματισμό ή θάνατο. Πολλοί τραυματισμοί, ιδιαίτερα σε παιδιά, μπορούν να αποφευχθούν λαμβάνοντας απλές προφυλάξεις όπως:

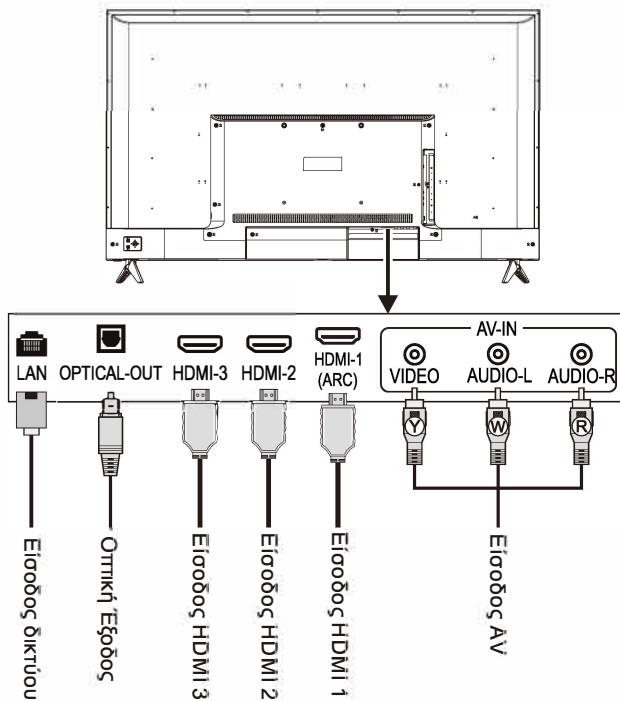
- Χρησιμοποιώντας ντουλάπια ή βάσεις που συνιστά ο κατασκευαστής της τηλεόρασης.
- Χρησιμοποιείτε μόνο έπιπλα που μπορούν να στηρίξουν με ασφάλεια την τηλεόραση.
- Βεβαιωθείτε ότι η τηλεόραση δεν προεξέχει από την άκρη του επίπλου στήριξης.
- Μην τοποθετείτε την τηλεόραση σε ψηλά έπιπλα (για παράδειγμα, ντουλάπια ή βιβλιοθήκες) χωρίς να αγκυρώνετε τόσο τα έπιπλα όσο και την τηλεόραση σε κατάλληλο στήριγμα.
- Μην τοποθετείτε την τηλεόραση πάνω σε ύφασμα ή άλλα υλικά που μπορεί να βρίσκονται μεταξύ της τηλεόρασης και των επίπλων στήριξης.
- Εκπαίδευση των παιδιών σχετικά με τους κινδύνους που κρύβουν τα έπιπλα για να φτάσουν στην τηλεόραση ή στα χειριστήρια της.

Εάν η υπάρχουσα τηλεόρασή σας διατηρείται και μεταφέρεται, θα πρέπει να ισχύουν οι ίδιες σκέψεις όπως παραπάνω.

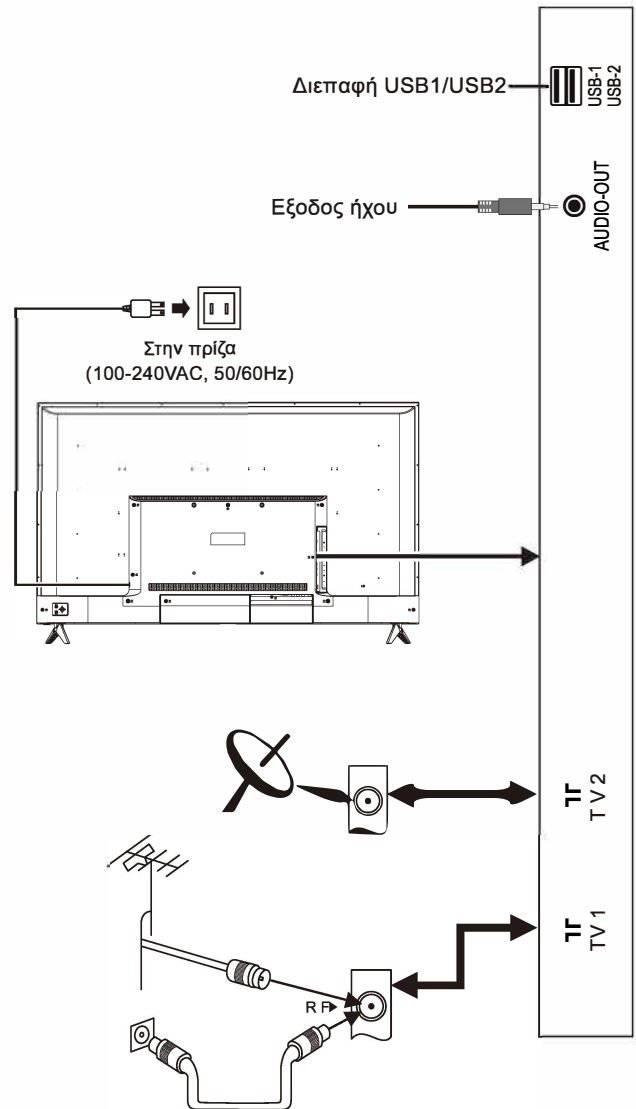
Σύνδεση περιφερειακού εξοπλισμού

Παρατήρηση:

1. Όταν χρειάζεται να συνδέσετε τη συσκευή που υποστηρίζει τη λειτουργία ARC, επιλέξτε τη διεπαφή HDMI-1.
2. Η υποδοχή HDMI μπορεί να πραγματοποιήσει τη λειτουργία σύνδεσης DVI με εξωτερικό μεταγωγέα HDMI/DVI.
3. Ο περιφερειακός εξοπλισμός και τα καλώδια που περιγράφονται σε αυτό το εγχειρίδιο θα πρέπει να αγοραστούν χωριστά.



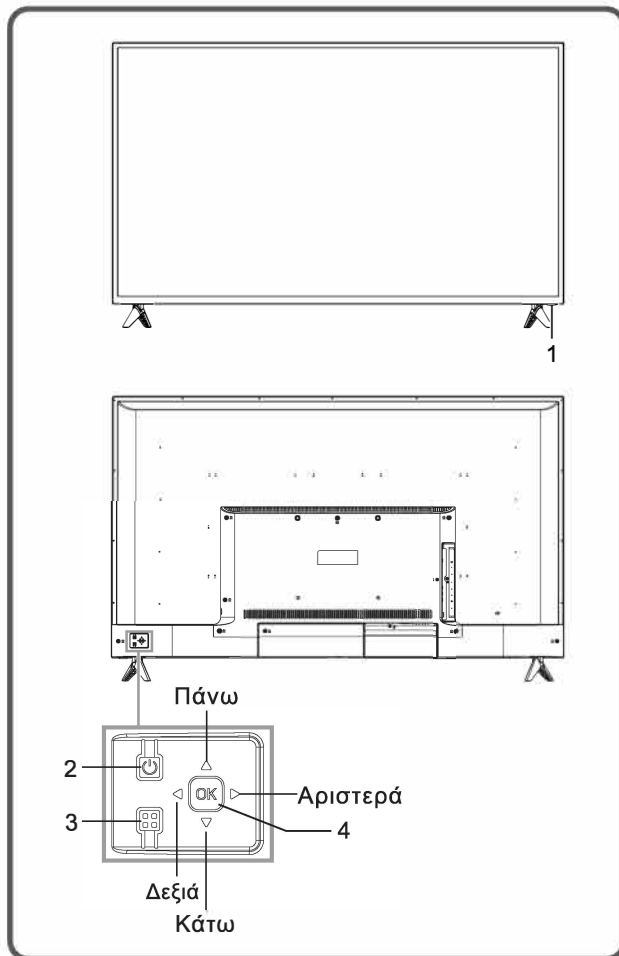
- Ⓨ Κίτρινο (καλώδιο σήματος VIDEO)
- Ⓦ Λευκό (καλώδιο σήματος AUDIO-L)
- Ⓡ Κόκκινο (καλώδιο σήματος AUDIO-R)



⚠ Προειδοποίηση

Όταν συνδέετε την εξωτερική κεραία στη θύρα σήματος της τηλεόρασης, απενεργοποιήστε πρώτα τον κεντρικό διακόπτη τροφοδοσίας της τηλεόρασης. Μην πλησιάζετε την εξωτερική κεραία σε ηλεκτρικό δίκτυο υψηλής τάσης για να αποφύγετε ηλεκτροπληξία. Η κεραία ενσύρματου δικτύου που είναι συνδεδεμένη σε αυτήν την τηλεόραση πρέπει να είναι απομονωμένη από την προστατευτική γείωση, διαφορετικά θα προκαλέσει πυρκαγιά ή άλλους κινδύνους.

Πλήκτρα ελέγχου πίνακα



- 1) Ένδειξη LED τροφοδοσίας και παράθυρο απομακρυσμένης λήψης.
- 2) **Αναμονή:** Για να ενεργοποιήσετε ή να επιστρέψετε στην τηλεόραση σε κατάσταση αναμονής, η λειτουργία είναι η ίδια με το πάτημα του πλήκτρου [] στο τηλεχειριστήριο.
- 3) **Πλήκτρο μενού:** Πατήστε αυτό το πλήκτρο για να εμφανιστεί το κύριο μενού. Στη λειτουργία μενού OSD, πατήστε αυτό το πλήκτρο για να επιστρέψετε στο προηγούμενο μενού, η λειτουργία είναι η ίδια με το πάτημα του πλήκτρου [] στο τηλεχειριστήριο.
- 4) **Πλήκτρο συνδυασμού κουμπιών παλινδρόμησης:**
Πατήστε OK διακόπτη::

- ① Σε λειτουργία μενού χωρίς OSD, πατήστε **OK** για να μπειτε στο μενού πηγής, η λειτουργία είναι η ίδια με το πάτημα του πλήκτρου [SOURCE] στο τηλεχειριστήριο.
- ② Στη λειτουργία μενού OSD, πατήστε **OK** για να επιβεβαιώσετε τη λειτουργία, η λειτουργία είναι η ίδια με το πάτημα του πλήκτρου [OK] στο τηλεχειριστήριο.

Μετακίνηση rocker Πάνω/Κάτω:

- ① Στη λειτουργία TV, μετακινήστε τον διακόπτη **Πάνω/Κάτω** για να αυξήσετε/μειώσετε τον αριθμό του καναλιού, η λειτουργία είναι ίδια με το πάτημα του πλήκτρου [CH ^]/[CH v] στο τηλεχειριστήριο.
- ② Στη λειτουργία του μενού OSD, μετακινήστε τον διακόπτη **Πάνω/Κάτω** για να επιλέξετε τα στοιχεία ρύθμισης, η λειτουργία είναι ίδια με το πάτημα του πλήκτρου [▲]/[▼] στο τηλεχειριστήριο.

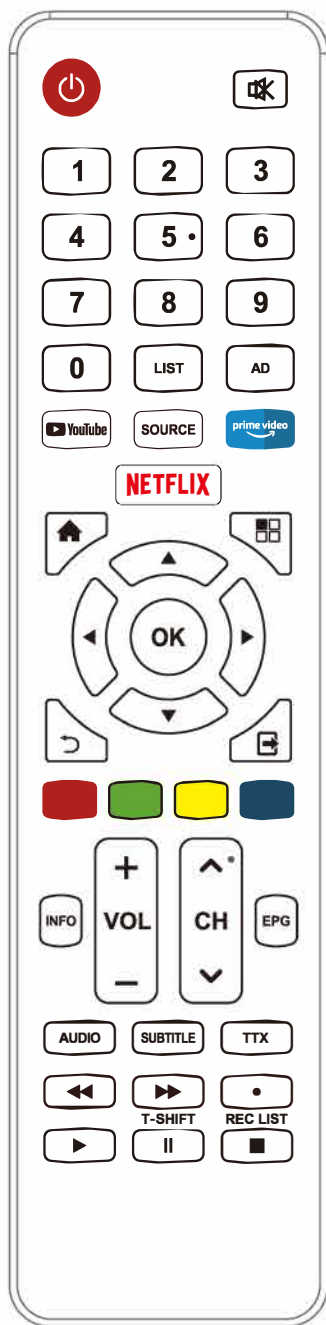
Μετακίνηση rocker Αριστερά/Δεξιά:

- ① Σε λειτουργία μενού χωρίς OSD, μετακινήστε τον διακόπτη **Αριστερά/Δεξιά** για μείωση/αύξηση της έντασης, η λειτουργία είναι η ίδια με το πάτημα του πλήκτρου [VOL-]/[VOL+] στο τηλεχειριστήριο.
- ② Στη λειτουργία του μενού OSD, μετακινήστε τον διακόπτη **Αριστερά/Δεξιά** για να ρυθμίσετε την αναλογική τιμή του επιλεγμένου στοιχείου, η λειτουργία είναι η ίδια με το πάτημα του πλήκτρου [◀]/[▶] στο τηλεχειριστήριο.

Παρατήρηση:

- ① Η εμφάνιση ποικίλλει ανάλογα με το μοντέλο και θα υπερισχύει το πραγματικό προϊόν.
- ② Σε έξυπνη λειτουργία, λειτουργήστε με το τηλεχειριστήριο.

Τηλεχειριστήριο



Τρόπος εγκατάστασης μπαταρίας τηλεχειριστηρίου

Αφαιρέστε το κάλυμμα της θήκης μπαταριών και τοποθετήστε δύο μπαταρίες AAA (No. 7, 1,5 V). βεβαιωθείτε ότι η πολικότητα των μπαταριών είναι σύμφωνη με τα σημάδια πολικότητας "+" και "-" στη θήκη μπαταριών του τηλεχειριστηρίου.

Πλήκτρα του τηλεχειριστηρίου

Σημείωση: Η εμφάνιση του τηλεχειριστηρίου μπορεί να διαφέρει από αυτό το διάγραμμα. ανατρέξτε στο πραγματικό αντικείμενο ως στάνταρ.

Κλειδιά	Λειτουργία
Εξουσία (⏻)	Εναλλαγή μεταξύ κατάστασης λειτουργίας και αναμονής.
Σίγαση (🔇)	Ενεργοποιήστε/απενεργοποιήστε τον ήχο
Αριθμητικά πλήκτρα	Επιλέξτε το κανάλι ή τους αριθμούς εισόδου.
LIST	Εμφάνιση λίστας καναλιών.
AD	Ενεργοποιήστε/απενεργοποιήστε τον σχετικό ήχο.
YouTube	Ανοίξτε την εφαρμογή YouTube.
SOURCE	Εμφάνιση μενού πηγής σήματος.
prime video	Ανοίξτε την εφαρμογή Prime Video.
NETFLIX	Ανοίξτε την εφαρμογή Netflix.
Σπίτι (🏠)	Εμφάνιση αρχικής σελίδας.
Μενού (☰)	Εμφάνιση μενού που εμφανίζεται στην οθόνη.
◀, ▶, ▲, ▼	Επιλέξτε στοιχεία ή προσαρμόστε τις τιμές.
OK	Επιβεβαιώστε τη λειτουργία.
ΕΠΙΣΤΡΟΦΗ (↶)	Επιστροφή στην προηγούμενη σελίδα μενού.
Έξοδος (🗑)	Έξοδος από το μενού ή την εφαρμογή OSD.
Κόκκινο κλειδί	Ειδικά πλήκτρα λειτουργιών.
Πράσινο κλειδί	
Κίτρινο κλειδί	
Μπλε κλειδί	
INFO	Εμφάνιση γραμμής πληροφοριών.
VOL +/-	Ανεβάστε/μειώστε την ένταση του ήχου.
CH +/- (▲CH▼)	Αλλαγή καναλιού προγράμματος.
EPG	Ηλεκτρονικός οδηγός προγράμματος.
AUDIO	Επιλέξτε γλώσσα ήχου.
SUBTITLE	Ανοίξτε το μενού υποτίτλων
TTX	Άνοιγμα / Κλείσιμο teletext.
◀◀	Γρήγορα προς τα πίσω.
▶▶	Γρήγορη προώθηση.
Εγγραφή (●)	Ξεκινήστε την εγγραφή του τρέχοντος προγράμματος.
▶ (Αναπαραγωγή)	Λειτουργία αναπαραγωγής σε πολυμέσα.
T-SHIFT (⏸)	Πλήκτρο χρονικής μετατόπισης. (ΠΑΥΣΗ)
REC LIST (■)	Εμφάνιση λίστας PVR. (ΝΑ ΣΤΑΜΑΤΗΣΕΙ)

Προφυλάξεις κατά τη χρήση του τηλεχειριστηρίου

● Το τηλεχειριστήριο πρέπει να είναι στραμμένο στον αισθητήρα τηλεχειριστηρίου κατά τη λειτουργία. Ένα αντικείμενο που τοποθετείται ανάμεσα στο τηλεχειριστήριο και τον αισθητήρα του τηλεχειριστηρίου μπορεί να εμποδίσει την κανονική λειτουργία.

● Το τηλεχειριστήριο πρέπει να αποτρέπεται από έντονους κραδασμούς. Επιπλέον, μην ρυθμίζετε και μην τοποθετείτε το τηλεχειριστήριο κάτω από άμεση ηλιοφάνεια, καθώς η θερμαντική ισχύς μπορεί να οδηγήσει σε παραμόρφωση του τηλεχειριστηρίου.

● Ενδέχεται να προκύψει βλάβη στο τηλεχειριστήριο όταν ο αισθητήρας τηλεχειριστηρίου της κύριας μονάδας βρίσκεται κάτω από άμεση ηλιοφάνεια ή έντονο φωτισμό. Σε αυτήν την περίπτωση, αλλάξτε τη γωνία φωτισμού ή αυτήν την τηλεόραση ή χρησιμοποιήστε το τηλεχειριστήριο κοντά στον αισθητήρα του τηλεχειριστηρίου.

● Η χαμηλή μπαταρία θα επηρεάσει την απόσταση του τηλεχειριστηρίου, οπότε η μπαταρία θα πρέπει να αντικατασταθεί με μια νέα. Εάν το τηλεχειριστήριο πρόκειται να παραμείνει σε αδράνεια για μεγάλο χρονικό διάστημα ή η μπαταρία εξαντληθεί, αφαιρέστε την μπαταρία για να αποτρέψετε τη διάβρωση του τηλεχειριστηρίου από διαρροή μπαταρίας, η οποία μπορεί να οδηγήσει σε βλάβη και αστοχία του τηλεχειριστηρίου.

● Μην χρησιμοποιείτε μπαταρίες διαφορετικών τύπων. Δεν επιτρέπεται η χρήση παλιών και νέων μπαταριών μαζί. οι μπαταρίες θα πρέπει να αντικαθίστανται ανά ζεύγος.

● Μην πετάτε τις μπαταρίες στη φωτιά και μην τις φορτίζετε ή τις αποσυνθέσετε. μην φορτίζετε, βραχυκυκλώνετε, αποσυναρμολογείτε/συναρμολογείτε, θερμαίνετε ή καίτε τις χρησιμοποιημένες μπαταρίες. Απορρίψτε τις άχρηστες μπαταρίες σύμφωνα με τους σχετικούς κανονισμούς για την προστασία του περιβάλλοντος.

Βασικές Λειτουργίες

Παρατήρηση:

1. Η λειτουργία πλήκτρων αναφέρεται στη λειτουργία τηλεχειρισμού, για τη λειτουργία πλήκτρων ελέγχου πίνακα παρακαλούμε ανατρέξτε στην εξήγηση λειτουργίας " **Panel Control Keys**(Πλήκτρα ελέγχου πίνακα) ".
2. Το πλήκτρο [▶] σημαίνει πλήκτρο κατεύθυνσης και το πλήκτρο [▶] (Αναπαραγωγή) σημαίνει το πλήκτρο λειτουργίας αναπαραγωγής
3. Οι οδηγίες λειτουργίας μενού σε αυτό το εγχειρίδιο επεξηγούνται σύμφωνα με τη λειτουργία TV. Οι λειτουργίες σε άλλες λειτουργίες είναι παρόμοιες με αυτές στη λειτουργία τηλεόρασης και οι χρήστες μπορούν να τις λάβουν ως αναφορά.
4. Πριν από την ενεργοποίηση της πλατφόρμας, βεβαιωθείτε ότι η παροχή ρεύματος είναι σταθερή.

Ενεργοποίηση/Αναμονή

Πριν από την ενεργοποίηση της πλατφόρμας, βεβαιωθείτε ότι η παροχή ρεύματος είναι σταθερή.

Συνδέστε το καλώδιο ρεύματος στην πρίζα και, στη συνέχεια, πατήστε το πλήκτρο [⏻] για να ενεργοποιήσετε την τηλεόραση. Την πρώτη φορά που θα ενεργοποιήσετε την τηλεόραση, το μενού "Welcome" θα εμφανιστεί στην οθόνη. Πατήστε το πλήκτρο [▲]/[▼] για να επιλέξετε τη γλώσσα OSD που θέλετε και πατήστε το πλήκτρο [▶] για το επόμενο βήμα. Το **Σημείωση συλλογής δεδομένων και ενημερώσεων υλικολογισμικού** θα εμφανιστεί στην οθόνη, μπορείτε να το αποδεχτείτε ή να το απορρίψετε ανάλογα με την κατάστασή σας. Στη συνέχεια, πρέπει να ρυθμίσετε τη χώρα, τη ζώνη ώρας και τη λειτουργία τηλεόρασης. Τέλος, ακολουθήστε τις οδηγίες για να λειτουργήσετε τη διαμόρφωση δικτύου και την αυτόματη αναζήτηση, μπορείτε επίσης να επιλέξετε να την παραλείψετε προσωρινά. Πατήστε το πλήκτρο [↶] εάν θέλετε να επιστρέψετε στην προηγούμενη σελίδα κατά τη διάρκεια της διαδικασίας.

Σε κατάσταση ενεργοποίησης, πατήστε το πλήκτρο [⏻] για να μεταβείτε σε κατάσταση αναμονής.

★ **Ειδικές συμβουλές:** Αυτή η συσκευή υιοθετεί τεχνολογία εξοικονόμησης ενέργειας. Εάν δεν υπάρχει εισόδος σήματος σε κατάσταση ενεργοποίησης, θα εισέλθει αυτόματα σε κατάσταση αναμονής σε δέκα λεπτά. Η συσκευή θα εισέλθει αυτόματα σε κατάσταση αναμονής στον καθορισμένο χρόνο ύπνου.

Επιλογή πηγής σήματος

Μπορείτε να συνδέσετε διάφορες συσκευές στην τηλεόραση και να προβάλετε εικόνες υψηλής ποιότητας. Εάν η συσκευή βίντεο διαθέτει θύρες εξόδου HDMI, AV και άλλες θύρες εξόδου βίντεο, μπορείτε να επιλέξετε μία από αυτές και να συνδεθείτε στις αντίστοιχες θύρες εισόδου της τηλεόρασης. Μετά τη σύνδεση, ενεργοποιήστε τη συσκευή και πατήστε το πλήκτρο [SOURCE] και, στη συνέχεια, το μενού της πηγής σήματος θα εμφανιστεί στην οθόνη. Πατήστε το πλήκτρο [◀]/[▶] για να επιλέξετε το σήμα εισόδου και πατήστε το πλήκτρο [OK] για επιβεβαίωση.

Περιγραφή λειτουργίας μενού

Πατήστε το πλήκτρο [⏻] για να εμφανιστεί το κύριο μενού στην οθόνη:

1. Πατήστε το πλήκτρο [▲]/[▼] για να επιλέξετε ένα μενού από το **Channel**(Κανάλι), **Picture**(Εικόνα), **Sound**(Ήχος), **Network**(Δίκτυο), **System**(Σύστημα), **Lock**(Κλειδωμα), **Timer**(Χρονόμετρο), **Support**(Υποστήριξη).
2. Πατήστε το πλήκτρο [OK]/[▶] για να εισέλθετε στο υπομενού.
3. Πατήστε το πλήκτρο [▲]/[▼] για να επιλέξετε ένα στοιχείο στο μενού.
4. Πατήστε το πλήκτρο [OK] για επιβεβαίωση.
5. Πατήστε το πλήκτρο [◀]/[▶] ή το πλήκτρο [▲]/[▼] για να προσαρμόσετε την τιμή ή τη ρύθμιση.
6. Πατήστε το πλήκτρο [↶]/[⏻] για να επιστρέψετε στο

προηγούμενο μενού όταν η τηλεόραση εμφανίσει το υπομενού.

7. Κατά τη λειτουργία του μενού, τα εικονίδια των μη έγκυρων επιλογών θα αλλάζουν σε γκρι.

Σημείωση: Ο προεπιλεγμένος κωδικός πρόσβασης για το σύστημα κλειδώματος είναι **0000**.

Εξυπνη τηλεόραση

Πατήστε το πλήκτρο [▲] για να εμφανιστεί η αρχική σελίδα.

1. Πατήστε το πλήκτρο [◀]/[▶] για να επιλέξετε μια εφαρμογή.
2. Πατήστε το πλήκτρο [OK] για να εκτελέσετε την εφαρμογή.
3. Πατήστε το πλήκτρο [↶] για να επιστρέψετε στην προηγούμενη σελίδα.
4. Πατήστε το πλήκτρο [⏏] για έξοδο από την εξυπνη λειτουργία.

Σημείωση: Πριν αποκτήσετε πρόσβαση στο Διαδίκτυο, συνδέστε την τηλεόρασή σας στο Διαδίκτυο. Ανατρέξτε στις «**Network Settings**(Ρυθμίσεις δικτύου)» για λεπτομέρειες.

Ρύθμιση γλώσσας OSD

Πατήστε το πλήκτρο [⏏], επιλέξτε **System >**

Language(Σύστημα > Γλώσσα) και πατήστε το πλήκτρο [OK] για είσοδο. Πατήστε το πλήκτρο [▲]/[▼] για να επιλέξετε την επιθυμητή γλώσσα και, στη συνέχεια, πατήστε το πλήκτρο [OK].

Σάρωση προγράμματος

Συντονίστε τα προγράμματα πριν παρακολουθήσετε τηλεόραση για πρώτη φορά. Πριν από τη σάρωση, βεβαιωθείτε ότι η κεραία έχει συνδεθεί σωστά.

Αυτόματη Αναζήτηση

Πατήστε το πλήκτρο [⏏], Επιλέξτε **Channel> Auto**

Tuning(Κανάλι> Αυτόματος συντονισμός), πατήστε το πλήκτρο [OK] και, στη συνέχεια, ρυθμίστε τον **Τύπο και τη Χώρα** συντονισμού σύμφωνα με τις πραγματικές ανάγκες. Επιλέξτε Αναζήτηση και πατήστε το πλήκτρο [OK] και, στη συνέχεια, το μηχανήμα ξεκινά την αυτόματη αναζήτηση. Πατήστε το πλήκτρο [↶], επιλέξτε **YES** στο αναδυόμενο παράθυρο και πατήστε [OK] για να παραλείψετε την τρέχουσα αναζήτηση και να ξεκινήσετε την επόμενη αναζήτηση. Πατήστε το πλήκτρο [⏏], επιλέξτε **YES** στο αναδυόμενο παράθυρο και πατήστε [OK] για έξοδο από την αναζήτηση. Επιλέξτε **OXI** και πατήστε το πλήκτρο [OK] για να συνεχίσετε.

Χειροκίνητη αναζήτηση DTV

Πατήστε το πλήκτρο [⏏], Επιλέξτε **Κανάλι> Χειροκίνητος συντονισμός DTV**, πατήστε το πλήκτρο [OK] για να εισέλθετε στο μενού Χειροκίνητος συντονισμός DTV. Πατήστε το πλήκτρο [◀]/[▶] για να επιλέξετε κανάλι, μετά πατήστε το πλήκτρο [▲]/[▼] για να επιλέξετε **Αναζήτηση** και πατήστε το πλήκτρο [OK] για επιβεβαίωση.

Χειροκίνητος συντονισμός ATV (Στην πηγή σήματος ATV)

Πατήστε το πλήκτρο [⏏], Επιλέξτε **Κανάλι> Χειροκίνητος συντονισμός ATV**, πατήστε το πλήκτρο [OK] για να μπείτε στο μενού Χειροκίνητος συντονισμός ATV, πατήστε το πλήκτρο [▲]/[▼] για να επιλέξετε Τρέχον CH και, στη συνέχεια, πατήστε το πλήκτρο [◀]/[▶] για να επιλέξετε αυτό που θέλετε, μετά επιλέξτε

Αναζήτηση και πατήστε το πλήκτρο [◀]/[▶] για αναζήτηση.

Επιλογή REC

Στη λειτουργία DTV, πατήστε το πλήκτρο εγγραφής [●] και, στη συνέχεια, το σύστημα ξεκινά την εγγραφή. Πατήστε το πλήκτρο [■] για να σταματήσετε και να τερματίσετε την εγγραφή.

Πατήστε το πλήκτρο [REC LIST] για να εμφανίσετε τα αρχεία εγγραφής και να τα παίξετε.

Κατά την αναπαραγωγή, πατήστε το πλήκτρο [◀◀]/[▶▶]/[▶] (Αναπαραγωγή)/(||)/[■] για χειρισμό.

Σημείωση: Η λειτουργία εγγραφής μπορεί να υποστηρίξει απομνημόνευση μόνο με σύστημα αρχείων FAT32. Το **Memorizer** με άλλα συστήματα αρχείων πρέπει να μορφοποιηθεί. Πριν μορφοποιήσετε το **memorizer**, δημιουργήστε αντίγραφα ασφαλείας χρήσιμων δεδομένων, επειδή το περιεχόμενο του **memorizer** δεν μπορεί να ανακτηθεί μετά τη μορφοποίηση.

Επιλογή χρονικής μετατόπισης

Όταν ο χρήστης αποχωρεί από το πρόγραμμα για σύντομο χρονικό διάστημα, η λειτουργία time-shift μπορεί να αναστείλει και να αποθηκεύσει προσωρινά το πρόγραμμα αναπαραγωγής στο δίσκο U. Όταν ο χρήστης συνεχίσει την αναπαραγωγή, το πρόγραμμα μπορεί να συνεχίσει να παίζει.

Στη λειτουργία DTV, πατήστε το πλήκτρο [T-SHIFT], το μενού επιλογών Time Shift εμφανίζεται στην οθόνη και το πρόγραμμα βρίσκεται σε κατάσταση αναστολής. Πατήστε το πλήκτρο [▶] (αναπαραγωγή) για να συνεχίσετε το πρόγραμμα αναπαραγωγής. Πατήστε το πλήκτρο [■] για διακοπή και λήξη του χρόνου-βάρδια.

Κατά την αναπαραγωγή, πατήστε το πλήκτρο [◀◀]/[▶▶]/[▶] (αναπαραγωγή)/(||)/[■] για χειρισμό.

APP

Πατήστε το πλήκτρο [▲], στη συνέχεια πατήστε το πλήκτρο [◀]/[▶] για να επιλέξετε μια εφαρμογή και πατήστε το πλήκτρο [OK] για είσοδο. Όσον αφορά το Youtube και το Netflix, μπορείτε να πατήσετε το πλήκτρο [YouTube] και [NETFLIX] για να τα χρησιμοποιήσετε. Στην κατάσταση αναμονής, μπορείτε να ενεργοποιήσετε την τηλεόραση και να χρησιμοποιήσετε το Netflix πατώντας το πλήκτρο [NETFLIX] στο τηλεχειριστήριο.

Ρυθμίσεις δικτύου

■ Wi-Fi

1. Πατήστε το πλήκτρο [⏏] και, στη συνέχεια, επιλέξτε **Network > Connection Type > Wifi**(Δίκτυο > Τύπος σύνδεσης > Wifi) και πατήστε το πλήκτρο [OK] και, στη συνέχεια, αναζητήθηκαν αυτόματα τα σήματα ασύρματου δικτύου από τη λίστα του μηχανήματος. Η αναζήτηση δικτύου χωρίς εικονίδιο υποδεικνύει ότι το μηχανήμα συνδέεται στο δίκτυο χωρίς κωδικό πρόσβασης Το δίκτυο με το εικονίδιο υποδεικνύει ότι είναι κρυπτογραφημένο και πρέπει να εισαγάγετε τον σωστό κωδικό πρόσβασης για να συνδεθείτε στο δίκτυο.
2. Επιλέξτε το δίκτυο στο οποίο θέλετε να συνδεθείτε στη λίστα δικτύου και πατήστε το πλήκτρο [OK].
3. Πληκτρολογήστε τον κωδικό πρόσβασης σύνδεσης δικτύου

στο πλαίσιο και βγείτε από το πληκτρολόγιο, μετά επιλέξτε **Σύνδεση** και πατήστε το πλήκτρο **[OK]** για να συνδεθείτε στο δίκτυο.

■ Ethernet

1. Πατήστε το πλήκτρο **[F5]** και, στη συνέχεια, επιλέξτε **Network > Connection Type > Wired** (Δίκτυο > Τύπος σύνδεσης > Ενσύρματο) και το μηχανήμα σας θα συνδεθεί αυτόματα στο Δίκτυο.
2. Μπορείτε επίσης να ορίσετε το IPv4 ως Μη αυτόματο και, στη συνέχεια, πατήστε το πλήκτρο **[▲]/[▼]** για να επιλέξετε IP, μάσκα υποδικτύου, Gateway, DNS και να τα ορίσετε. Τέλος, επιλέξτε **Σύνδεση** και πατήστε το πλήκτρο **[OK]** και στη συνέχεια το μηχανήμα σας θα συνδεθεί στο Δίκτυο.

WOW

Το WOW επιτρέπει στα απομακρυσμένα συστήματα να ξυπνούν την τηλεόραση ύπνου στέλνοντας ένα πλαίσιο συγκεκριμένης μορφής που αναμένει ο πελάτης. (Είναι διαθέσιμο όταν είναι συνδεδεμένο Wi-Fi.)

Πατήστε το πλήκτρο **[F5]**, επιλέξτε **System >**

WOW(Σύστημα > WOW) και πατήστε το πλήκτρο **[OK]** για είσοδο. Πατήστε το πλήκτρο **[▲]/[▼]** για να το ορίσετε ως "

On(Ενεργό)" ή "**Off**(Απενεργοποίηση)" και πατήστε το πλήκτρο **[OK]** για επιβεβαίωση.

Σημαντική δήλωση για τις υπηρεσίες δικτύου

Όλα τα περιεχόμενα και οι υπηρεσίες που λαμβάνονται από αυτήν την τηλεόραση ανήκουν σε τρίτους και προστατεύονται από νόμους περί πνευματικών δικαιωμάτων, δικαιωμάτων ευρεσιτεχνίας, εμπορικού σήματος ή/και άλλων δικαιωμάτων πνευματικής ιδιοκτησίας. Τα εν λόγω περιεχόμενα και υπηρεσίες προορίζονται μόνο για μη εμπορικούς σκοπούς. Δεν επιτρέπεται να χρησιμοποιεί οποιοδήποτε περιεχόμενο ή υπηρεσία χωρίς την εξουσιοδότηση του κατόχου περιεχομένου ή του παρόχου υπηρεσιών.

Η εταιρεία μας δεν φέρει καμία ευθύνη για άμεσες, έμμεσες και τυχαίες απώλειες ή ζημιές που προκαλούνται από την πρόσβαση σας ή τρίτων σε οποιοδήποτε περιεχόμενο ή υπηρεσία ή οποιαδήποτε πληροφορία ή λογισμικό τρίτων μέσω αυτού του συνόλου υπό οποιεσδήποτε συνθήκες.

Η υπηρεσία τρίτων μπορεί να αλλάξει, να διαγραφεί ή να διακοπεί χωρίς προηγούμενη ειδοποίηση. Η εταιρεία μας ούτε υπονοεί ούτε εγγυάται τη συνεχή διαθεσιμότητα κάποιας υπηρεσίας ή περιεχομένου εντός οποιασδήποτε χρονικής περιόδου.

Η εταιρεία μας δεν ευθύνεται για υπηρεσίες που σχετίζονται με την εν λόγω υπηρεσία και περιεχόμενο. Επιπλέον, δεν φέρουμε καμία ευθύνη για την εξυπηρέτηση πελατών. Επικοινωνήστε απευθείας με τους σχετικούς παρόχους περιεχομένου και υπηρεσιών εάν έχετε οποιοδήποτε πρόβλημα και αίτημα υπηρεσίας σχετικά με σχετική υπηρεσία ή περιεχόμενο.

Συσκευή αναπαραγωγής πολυμέσων

Πατήστε το πλήκτρο **[▲]**, στη συνέχεια πατήστε το πλήκτρο **[t]/[u]** για να επιλέξετε Media και πατήστε το πλήκτρο **[OK]** για είσοδο. Επιλέξτε τον τύπο αρχείου από Βίντεο, Φωτογραφία, Μουσική, Αρχεία.

■ Αναπαραγωγή αρχείων σε τοπική συσκευή δίσκου:

Πριν από την αναπαραγωγή αρχείων στον τοπικό δίσκο, τοποθετήστε τη συσκευή μαζικής αποθήκευσης USB στη διεπαφή USB.

Επιλέξτε τοπική συσκευή δίσκου στον κατάλογο αρχείων και πατήστε το πλήκτρο **[OK]** για είσοδο. Επιλέξτε τον φάκελο προορισμού και πατήστε το πλήκτρο **[OK]** για να εισέλθετε στον φάκελο. Στη συνέχεια πατήστε **[▲]/[▼]/[◀]/[▶]** για επιλέξτε το αρχείο προορισμού και πατήστε **[▶]**(αναπαραγωγή) για αναπαραγωγή. Πιέστε το πλήκτρο **[↶]** για να επιστρέψετε στην προηγούμενη σελίδα.

Προσοχή:

1. Οι μη τυπικές συσκευές USB δεν μπορούν να αναγνωριστούν πιθανώς· σε αυτήν την περίπτωση, αντικαταστήστε μια τυπική συσκευή USB.
2. Το σύστημα πολυμέσων ροής έχει ορισμένους περιορισμούς στη μορφή των αρχείων· η αναπαραγωγή θα είναι μη φυσιολογική εάν είναι εκτός του περιορισμού συστήματος.
3. Μην αφαιρείτε τη συσκευή USB κατά την αναπαραγωγή, διαφορετικά το σύστημα ή η συσκευή μπορεί να έχει πρόβλημα. Πριν αντικαταστήσετε τη συσκευή USB, κλείστε την τροφοδοσία του μηχανήματος.
4. Το σύστημα υποστηρίζει τυπικές συσκευές USB 1.1 και USB 2.0, όπως συσκευές μαζικής αποθήκευσης USB και αφαιρούμενους σκληρούς δίσκους.
5. Το μέγιστο ρεύμα εξόδου της θύρας USB αυτής της συσκευής είναι 500 mA και η αυτοπροστασία θα ενεργοποιηθεί εάν υπερβαίνει αυτό το όριο. Χρησιμοποιήστε εξωτερική τροφοδοσία εάν θα συνδεθεί εξωτερική συσκευή υψηλότερου ρεύματος.
6. Το σύστημα είναι περίπλοκο, όταν διαβάζει ή παίζει αρχεία, η οθόνη μπορεί να είναι ακίνητη ή ορισμένες λειτουργίες μπορεί να μην είναι έγκυρες λόγω της συμβατότητας και σταθερότητας της συσκευής USB. Σε αυτήν την περίπτωση, απενεργοποιήστε τη συσκευή και αρχικοποιήστε ξανά το σύστημα.

Πατώντας το πλήκτρο **[INFO]** μπορείτε να εμφανίσετε ή να αποκρύψετε τις πληροφορίες. Κατά την αναπαραγωγή, πατήστε το πλήκτρο **[◀]/[▶]/[▶]**(αναπαραγωγή)/**[||]**/**[■]** στο τηλεχειριστήριο για λειτουργία.

Αντιμετώπιση προβλημάτων

- **Εμφανίζονται κηλίδες νιφάδας χιονιού στις εικόνες της τηλεόρασης και υπάρχει θόρυβος στον ήχο που το συνοδεύει.**
 1. Ελέγξτε εάν το βύσμα της κεραίας είναι χαλαρό ή το καλώδιο είναι σε καλή κατάσταση.
 2. Ελέγξτε τον τύπο της κεραίας (VHF/UHF).
 3. Προσαρμόστε την κατεύθυνση και τη θέση της κεραίας.
 4. Προσπαθήστε να χρησιμοποιήσετε ενισχυτή σήματος.
- **Δεν υπάρχει ούτε ένδειξη ούτε ήχος στην οθόνη Η ενδεικτική λυχνία δεν είναι αναμμένη.**

Ελέγξτε εάν το καλώδιο ρεύματος είναι συνδεδεμένο.
- **Παρουσιάζεται διαταραχή με διακεκομμένη γραμμή ή λωρίδα στις εικόνες της τηλεόρασης.**

Μην χρησιμοποιείτε ηλεκτρικό πιστολάκι μαλλιών στην άκρη της τηλεόρασης και προσαρμόστε την κατεύθυνση της κεραίας για να μειώσετε την ενόχληση.
- **Εμφανίζονται διπλές εικόνες στην οθόνη της τηλεόρασης.**
 1. Χρησιμοποιήστε κεραία με υψηλό προσανατολισμό.
 2. Προσαρμόστε την κατεύθυνση της κεραίας.
- **Οι εικόνες είναι άχρωμες.**

Εισαγάγετε τη ρύθμιση "Εικόνα" για να αυξήσετε τον κορεσμό των χρωμάτων.
- **Η τηλεόραση δεν έχει συνοδευτικό ήχο.**
 1. Ρυθμίστε την ένταση στον σωστό βαθμό.
 2. Πατήστε το πλήκτρο [MUTE] στο τηλεχειριστήριο για να ακυρώσετε τη λειτουργία σίγασης.
- **Δεν εμφανίζονται εικόνες εισόδου σήματος στην οθόνη του μηχανήματος Η ενδεικτική λυχνία αναβοσβήνει.**
 1. Ελέγξτε εάν το καλώδιο σύνδεσης σήματος είναι χαλαρό ή πέφτει. Συνδέστε το ξανά.
 2. Το μηχάνημα μπορεί να βρίσκεται σε κατάσταση αναμονής, κάντε επανεκκίνηση.
- **Η απόσταση του τηλεχειριστηρίου είναι μικρή ή εκτός ελέγχου.**
 1. Αφαιρέστε το αντικείμενο για να αποφύγετε το μπλοκάρισμα του παραθύρου λήψης του τηλεχειριστηρίου.
 2. Αντικαταστήστε την μπαταρία.
- **Η διαδικτυακή αναπαραγωγή βίντεο είναι πολύ αργή.**
 1. Αναβαθμίστε το εύρος ζώνης του δικτύου σας σε υψηλότερο.
 2. Δοκιμάστε να αντικαταστήσετε με άλλες διευθύνσεις για να αποκτήσετε καλύτερους πόρους.
- **Το μηχάνημα είναι αργό, το σύστημα συντρίβεται, δεν μπορεί να λειτουργήσει το μηχάνημα.**

Αποσυνδέστε πρώτα το τροφοδοτικό και συνδέστε το τροφοδοτικό μετά από περίπου 1-2 λεπτά και μετά ανοίξτε ξανά την τηλεόραση.

Τεχνικές προδιαγραφές

Κύρια μονάδα

50"

Μέγιστη Ανάλυση	3840×2160
Παροχή ηλεκτρικού ρεύματος	100-240VAC 50/60Hz
Κατανάλωση ρεύματος ηχείου	8W+8W
Λειτουργικό περιβάλλον:	
Θερμοκρασία	5°C~40°C
RH	20%~80%
Ατμοσφαιρική πίεση	86kPa~106kPa
Περιβάλλον αποθήκευσης:	
Θερμοκρασία	-20°C~55°C
RH	20%~80%
Ατμοσφαιρική πίεση	86kPa~106kPa

Διάσταση (Μ×Π×Υ) και Βάρος

Εξαιρείται η βάση	Αποσυσκευασία: 1126×70×653(mm ³)
Συμπεριλαμβανεται η βάση	Αποσυσκευασία: 1126×246×711(mm ³) Συσκευασία: 1228×121×740(mm ³) Καθαρό Βάρος: 9.5κιλά Μικτό Βάρος: 11.8κιλά

Τεχνικές προδιαγραφές για τηλεόραση

1. Υποστηριζόμενα συστήματα:
 - ATV: PAL D/K, I, B/G, SECAM D/K, B/G;
 - DTV: DVB-T/C (επιλογή DVB-T2/S/S2)
2. TV(RF): 75Ω Ανισορροπία.
3. AV Video-Input: 75Ω, 1±0.1Vp-p, RCA.
4. AV Audio-Input: 20KΩ, 0.2~2Vrms.
5. Είσοδος βίντεο HDMI: 480i, 480p, 576i, 576p, 720p, 1080i, 1080p, 2160p.
6. Ειδική χωρητικότητα εσωτερικής μνήμης σύμφωνα με την πραγματική διαμόρφωση.
7. Ειδική χωρητικότητα κρυφής μνήμης σύμφωνα με την πραγματική διαμόρφωση.
8. Ασύρματη σύνδεση: Wi-Fi (IEEE 802.11 b/g/n).
9. Έξυπνο λειτουργικό σύστημα: Linux.

Διαχείριση ισχύος

Τρόπος	Κατανάλωση ρεύματος
Κανονική λειτουργία	≤130W
Αναμονή	≤0.5W

Σημείωση: Εάν ενεργοποιήσετε τη λειτουργία WOW, η μέγιστη κατανάλωση ενέργειας του μηχανήματος σε κατάσταση αναμονής δεν υπερβαίνει το 1 W.

Λειτουργία οθόνης HDMI

Λειτουργία βίντεο			
ΑΡ.	Λειτουργία	Ανάλυση	Ρυθμός ανανέωσης
1	SD	720×480i/p	60Hz
2		720×576i/p	50Hz
3		1280×720p	50Hz
4			60Hz
5	HD	1920×1080i/p	50Hz
6			60Hz
7	UHD	3840×2160p	24Hz
8			25Hz
9			30Hz
10			50Hz
11			60Hz

Παρατήρηση: Στη λειτουργία UHD, ο ρυθμός ανανέωσης 50 Hz και 60 Hz είναι αποτελεσματικός μόνο στην έκδοση HDMI 2.0/2.1.

Λειτουργία VESA			
ΑΡ.	Λειτουργία	Ανάλυση	Ρυθμός ανανέωσης
1	VGA	640×480	60Hz
2	SVGA	800×600	60Hz
3	XGA	1024×768	60Hz
4	SXGA	1280×1024	60Hz
5	WXGA	1600×900	60Hz
6	WUXGA	1920×1080	60Hz
7	4K	3840×2160	30Hz
8			60Hz

Παρατήρηση: Στη λειτουργία 4K, ο ρυθμός ανανέωσης 60 Hz είναι αποτελεσματικός μόνο στην έκδοση HDMI 2.0/2.1.

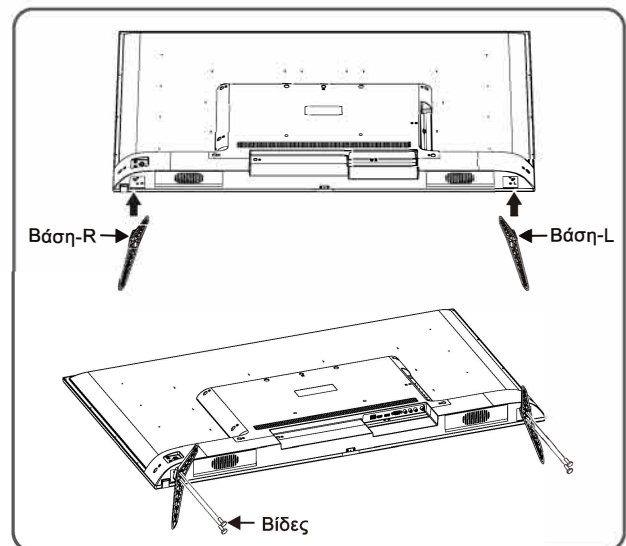
Λειτουργία οθόνης VGA

ΑΡ.	Λειτουργία	Ανάλυση	Ρυθμός ανανέωσης
1	VGA	720×400	70Hz
2		640×480	60Hz
3	SVGA	800×600	60Hz
4	XGA	1024×768	60Hz
5		1280×720	60Hz
6	SXGA	1280×1024	60Hz
7	WXGA	1360×768	60Hz
8		1600×900	60Hz
9	WUXGA	1920×1080	60Hz

Προτεινόμενη λειτουργία: 1920X1080@60Hz

Οδηγίες εγκατάστασης βάσης

Τοποθετήστε το μηχάνημα επίπεδη πρώτα, διακρίνετε την αριστερή και τη δεξιά βάση και την κατεύθυνση τοποθέτησης της βάσης μπροστά και πίσω και, στη συνέχεια, τοποθετήστε τις βάσεις στο κάτω μέρος του πίσω καλύμματος του μηχανήματος σύμφωνα με την κατεύθυνση του βέλους στο σχήμα. Ευθυγραμμίστε τις οπές των βιδών και μετά στερεώστε τις βίδες (προσέξτε ότι η μονάδα βάσης έχει να προσαρμοστεί στην κατάσταση εικόνας, διαφορετικά δεν μπορεί να εγκατασταθεί.)

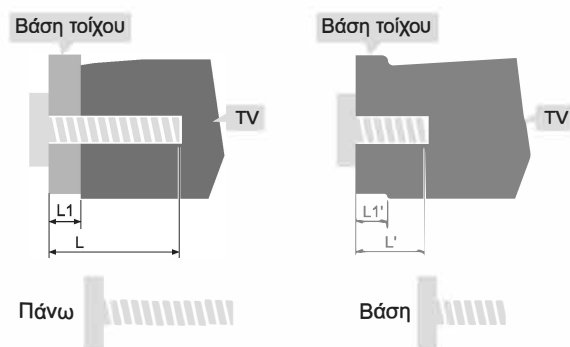
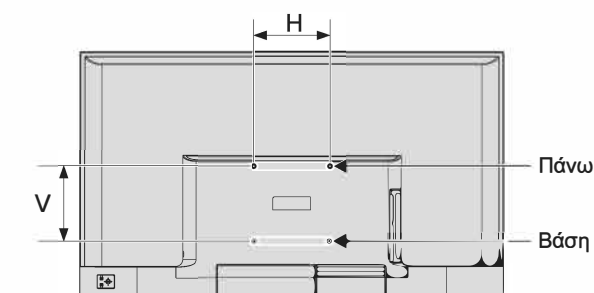


Παρατήρηση: Η πραγματική βάση και η εμφάνιση του μηχανήματος μπορεί να διαφέρουν από τις εικόνες, ανατρέξτε στην πραγματική συσκευή.

Χρήση επιτοίχιας τοποθέτησης τηλεόρασης

⚠ Προειδοποίηση

- Αγοράστε μια κατάλληλη βάση τοίχου τηλεόρασης όταν τοποθετείτε την τηλεόρασή σας στον τοίχο.
- Βεβαιωθείτε ότι η φέρουσα ικανότητα του τοίχου για τοποθέτηση βάσης δεν είναι μικρότερη από 4 φορές το βάρος της τηλεόρασης και της επιτοίχιας βάσης, ώστε να αποφευχθεί η πτώση.
- Ανατρέξτε στις οδηγίες που παρέχονται με την τηλεόραση και την επιτοίχια βάση για εγκατάσταση.
- Βεβαιωθείτε ότι δεν υπάρχει καλώδιο ή αγωγός στο τμήμα τοίχου όπου θα εγκατασταθεί επιτοίχια βάση.
- Αναθέστε την ολοκλήρωση της εγκατάστασης σε επαγγελματία τεχνικό. Η εταιρεία δεν φέρει καμία ευθύνη για ατυχήματα, τραυματισμούς ή ζημιές που προκαλούνται από ακατάλληλη εγκατάσταση της τηλεόρασης.



L1: Πάχος βάσης τοίχου

L1': Πάχος βάσης τοίχου

Απόσταση μεταξύ των οπών στον τοίχο (H×V) (mm)	Απαιτούμενες βίδες (συνιστώμενο μήκος μπουλονιού) (mm)
50": 200 x 200	Πάνω: 2 x M6 ($26+L1 \leq L \leq 28.3+L1$), Βίδες μηχανής Βάση: 2 x M6 ($L'=6+L1'$), Βίδες μηχανής

Σημείωση:

- Εάν βρεθούν οποιεσδήποτε βίδες στην οπή της βίδας για τοποθέτηση στον τοίχο πίσω από την τηλεόραση πριν από την εγκατάσταση της επιτοίχιας βάσης, οι βίδες πρέπει να αφαιρεθούν και να τοποθετηθούν στη θέση τους για μελλοντική χρήση.
- Αγοράστε τις βίδες τοίχου σύμφωνα με την πραγματική κατάσταση.

ZHEJIANG DAHUA VISION TECHNOLOGY CO., LTD.

Address: No.1399 Binxing Road, Binjiang District, Hangzhou, P. R. China | Website: www.dahuasecurity.com |
Postcode: 310053
Email: overseas@dahuatech.com | Fax: +86-571-87688815 | Tel: +86-571-87688883