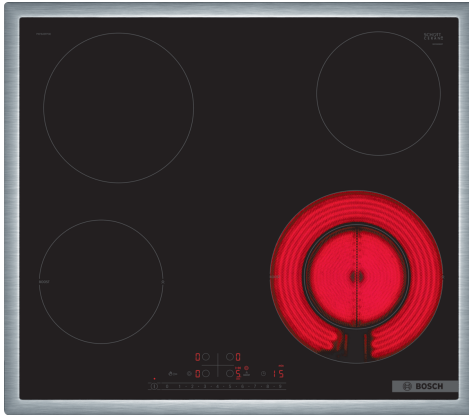


**Σειρά 6, Ηλεκτρικές εστίες, 60 cm,
Μαύρο, εντοιχιζόμενη με πλαίσιο
PKF645FP3E**



HEZ32WA00 ΘΕΡΜΟΜΕΤΡΟ ΨΗΤΟΥ HEZ32WA00
HEZ392617 Accessories electric cookers/ovens
HEZ9FE280 :
HEZ9SE030 ΣΕΤ 3 ΕΠΑΓΩΓΙΚΩΝ ΣΚΕΥΩΝ HEZ 9SE030

**Η κεραμική βάση εστιών: κάνει το
μαγείρεμα και το καθάρισμα ιδιαίτερα
εύκολο.**

- **DirectSelect:** επιλέξτε εύκολα τη ζώνη μαγειρέματος, τη βαθμίδα ισχύος & επιπλέον λειτουργίες.
- **Περιμετρικό πλαίσιο:** Ένα πλαίσιο από ανοξείδωτο χάλυβα γύρω από την εστία, ιδανικό για την εγκατάσταση σε υπάρχουσες εγχοπές πάγκου.
- **Power Boost:** έως και 35% ταχύτερη θέρμανση σε σύγκριση με το υψηλότερο επίπεδο ισχύος.
- **ReStart:** εάν κάτι πάει στραβά κατά το μαγείρεμα, όπως για παράδειγμα να ξεχειλίζει το φαγητό, οι εστίες απενεργοποιούνται αυτόματα, αποθηκεύοντας τις τελευταίες ρυθμίσεις.
- **Timer με λειτουργία απενεργοποίησης:** απενεργοποιεί την επιλεγμένη ζώνη μαγειρέματος μετά από την ώρα λειτουργίας που έχετε εσείς ορίσει.

Προϊοντική κατηγορία: Εστίες μαγειρέματος
Εντοιχιζόμενη / Ελεύθερη: Εντοιχιζόμενη συσκευή
Τύπος λειτουργίας: Ηλεκτρική
Αριθμός εστιών: 4
Διαστάσεις εντοιχισμού (u x π x β): 48 x 560-560 x 490-500 mm
Πλάτος: 583 mm
Διαστάσεις Εσωτερικής μονάδας: (ΥxΠxΒ): 48 x 583 x 513 mm
Διαστάσεις συσκευασμένου προϊόντος (ΥxΠxΒ): ... 100 x 750 x 590 mm
Καθαρό βάρος: 7.5 kg
Μεικτό βάρος: 8.3 kg
Ενδεικτική λυχνία εναπομένουσας θερμότητας: Ξεχωριστή
Θέση πάνελ ελέγχου: Μπροστινό τμήμα βάσης εστιών
Βασικό υλικό επιφανειών: Υαλοκεραμική
Χρώμα επιφανειών: Μαύρο, Ανοξείδωτο
Χρώμα πλαισίου: Ανοξείδωτο
Κωδικός EAN: 4242005283330
Τάση: 220-240 V
Συχνότητα: 50; 60 Hz



Σειρά 6, Ηλεκτρικές εστίες, 60 cm, Μαύρο, εντοιχιζόμενη με πλαίσιο PKF645FP3E

Η κεραμική βάση εστιών: κάνει το μαγείρεμα και το καθάρισμα ιδιαίτερα εύκολο.

Τεχνικά χαρακτηριστικά

- Μοντέρνο Inox περιμετρικό πλαίσιο
- Χειριστήριο DirectSelect 1.0: άμεσος έλεγχος της ισχύος της εστίας μέσω της ενσωματωμένης μπάρας αφής.
- 17 βαθμίδες ισχύος: ακριβής προσαρμογή της θερμότητας σε 17 επίπεδα (9 κύρια επίπεδα και 8 ενδιάμεσα επίπεδα).
- Διπλή ζώνη μαγειρέματος: χρησιμοποιήστε σκεύη οποιουδήποτε μεγέθους σας εξυπηρετεί στις ζώνες μαγειρέματος με δυνατότητα επέκτασης.
- Μπροστά αριστερά : 145 mm, 1.2 KW (μέγιστη ισχύς 1.6 KW)
- Πίσω αριστερά: 180 mm, 2 KW
- Πίσω δεξιά: 145 mm , 1.2 KW
- Μπροστά δεξιά: 120 mm, 210 mm, 0.8 KW (μέγιστη ισχύς 2.6 KW)

Γενικά χαρακτηριστικά

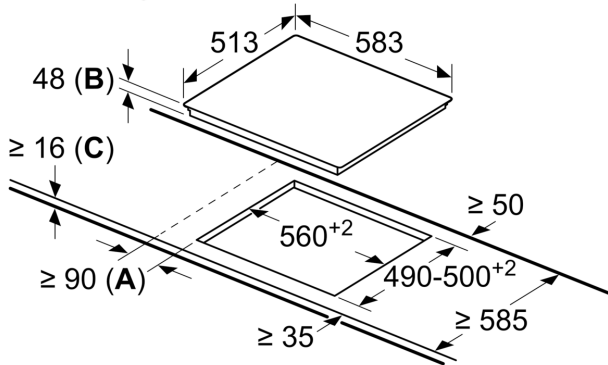
- Λειτουργία PowerBoost, Front left: έως και 35% ταχύτερη θέρμανση σε σύγκριση με το υψηλότερο επίπεδο ισχύος της εστίας.
- Λειτουργία ReStart: εάν η εστία απενεργοποιηθεί κατα λάθος, μπορεί να επαναφέρει όλες τις προηγούμενες ρυθμίσεις της εάν την ενεργοποιήσετε ξανά στα επόμενα 4 δευτερόλεπτα.
- Λειτουργία Alarm με ρυθμιζόμενη διάρκεια προειδοποίησης
 - : ένας ήχος σας ειδοποιεί για τη λήξη του χρόνου που έχετε ορίσει (π.χ. βρασμός ζυμαρικών).
- Χρονοδιακόπτης απενεργοποίησης
 - : απενεργοποιεί την μαγειρική ζώνη όταν λήξει ο χρόνος λειτουργίας που έχετε ορίσει (π.χ. για βραστά αυγά).
- Αυτόματη απενεργοποίηση ασφαλείας: σας επιτρέπει να σκουπίσετε υγρά που έχουν υπερχειλίσει κατά λάθος στην εστία (απενεργοποιούνται όλα τα πλήκτρα αφής για 30 δευτερόλεπτα.)
- Λειτουργία προστασίας σκουπίσματος: η εστία σταματά να θερμαίνεται μετά από κάποιο χρονικό διάστημα που δεν χρησιμοποιείται για λόγους ασφαλείας (το χρονικό διάστημα καθορίζεται από εσάς).
- Κλείδωμα ασφαλείας για παιδιά: αποτροπή ενεργοποίησης της εστίας κατά λάθος.
- Κεντρικός διακόπτης με λειτουργία Stop: απενεργοποιεί όλες τις ζώνες μαγειρέματος με ένα πάτημα.
- 2 βαθμίδες ένδειξης υπολοίπου θερμότητας για κάθε ζώνη (H/h): δείχνει ποιες ζώνες μαγειρικής είναι ακόμα καυτές ή ζεστές.
- Δυνατότητα απεικόνισης της κατανάλωσης ενέργειας: δείχνει πόση ενέργεια καταναλώθηκε τη τελευταία φορά που μαγειρέψατε.
- Λάμπα ένδειξης λειτουργίας: δείχνει εάν η εστία θερμαίνεται.
- Συνολική ισχύς: 7.4 KW

Διαστάσεις

- Διαστάσεις συσκευής (ΥxΠxΒ mm): 48 x 583 x 513
- Διαστάσεις εντοιχισμού (ΥxΠxΒ mm) : 48 x 560 x (490 - 500)

**Σειρά 6, Ηλεκτρικές εστίες, 60 cm,
Μαύρο, εντοιχιζόμενη με πλαίσιο
PKF645FP3E**

Διαστάσεις σε mm



- A:** Ελάχιστη απόσταση από το άνοιγμα για τη βάση εστιών μέχρι τον τοίχο.
B: Βάθος βυθίσματος
C: Με τοποθετημένο από κάτω φούρνο ελάχ. 20, ενδεχομένως περισσότερο, βλέπε απαιτήσεις διαστάσεων του φούρνου.