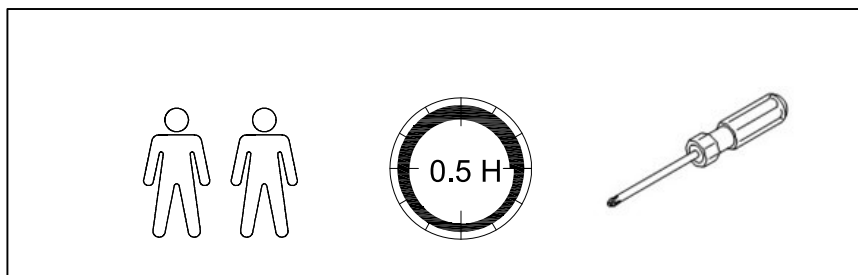
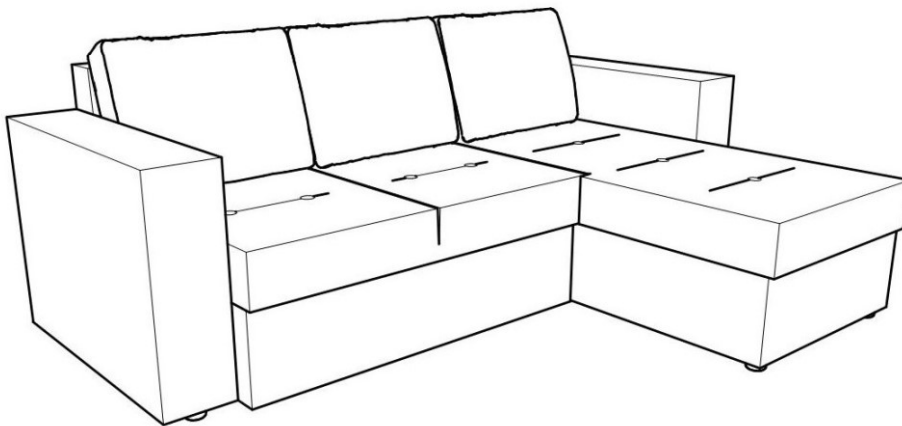
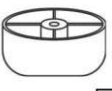



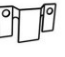


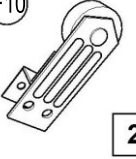






L

---

R



 <p><b>a</b>    <b>35</b></p> <p><b>8</b></p>	 <p><b>b</b>    <b>4.5x40</b></p> <p><b>8</b></p>	 <p><b>c</b>    <b>8x50</b></p> <p><b>4</b></p>	 <p><b>d</b>    <b>M8x24</b></p> <p><b>4</b></p>	 <p><b>e</b></p> <p><b>4</b></p>	 <p><b>f</b>    <b>6x20</b></p> <p><b>8</b></p>	 <p><b>F9</b></p> <p><b>1</b></p>
 <p><b>F10</b></p> <p><b>2</b></p>	 <p><b>F11</b>    <b>M6</b></p> <p><b>4</b></p>	 <p><b>F12</b>    <b>6x35</b></p> <p><b>4</b></p>	 <p><b>F13</b>    <b>M6</b></p> <p><b>4</b></p>	 <p><b>F14</b>    <b>M6</b></p> <p><b>4</b></p>		

