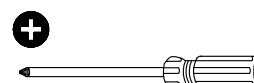
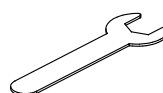
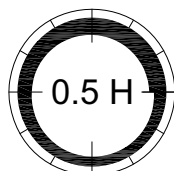
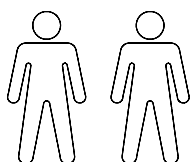
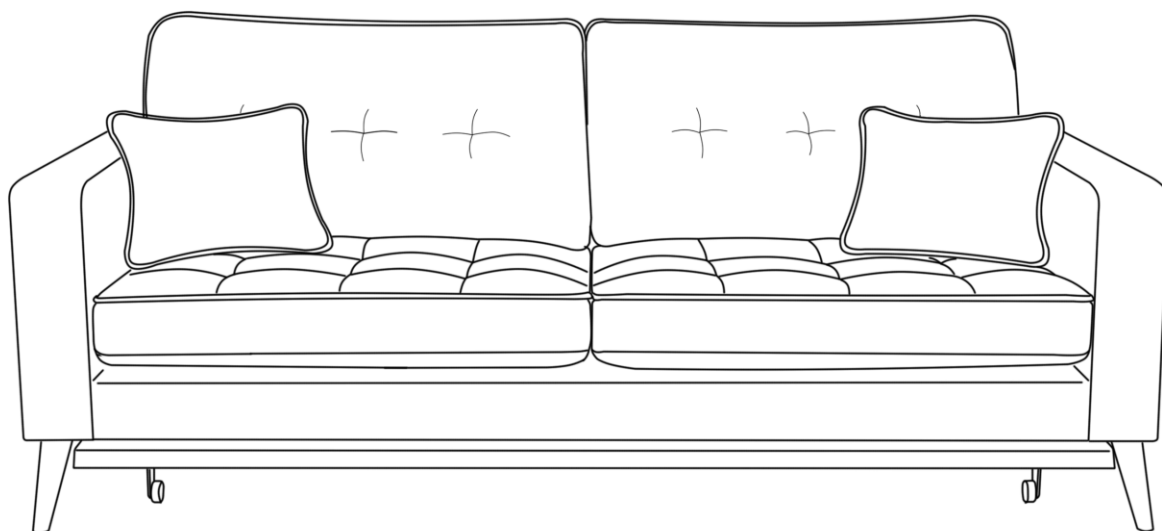
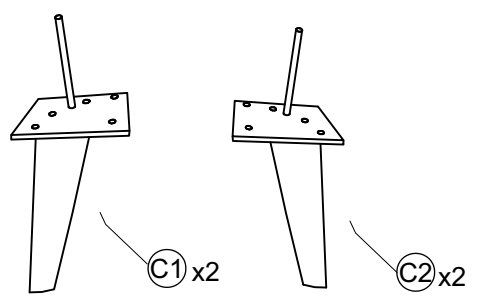
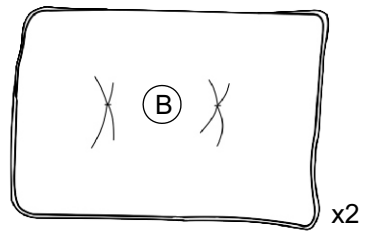
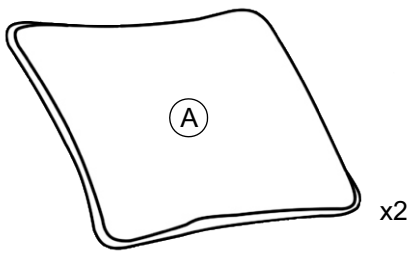
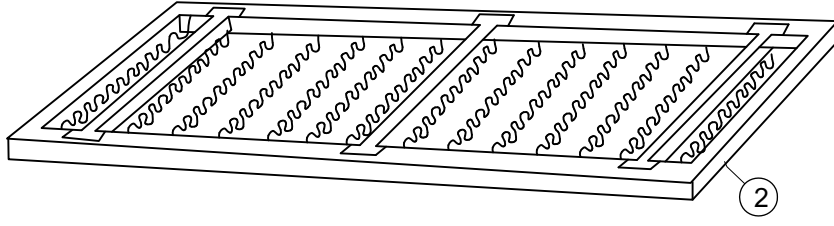
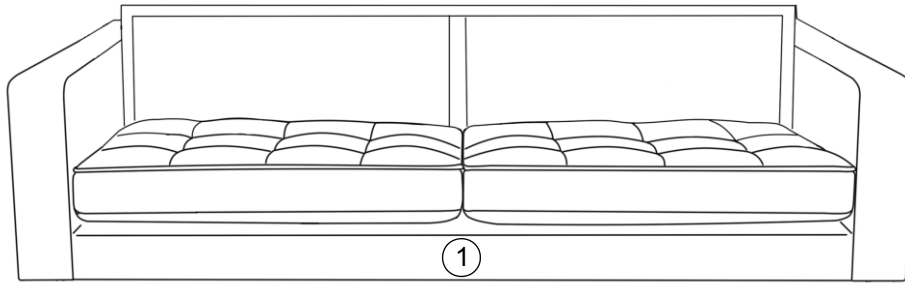

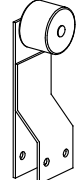

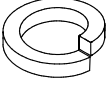
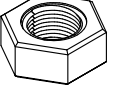
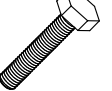
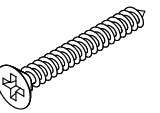
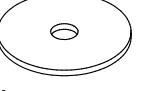
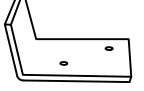


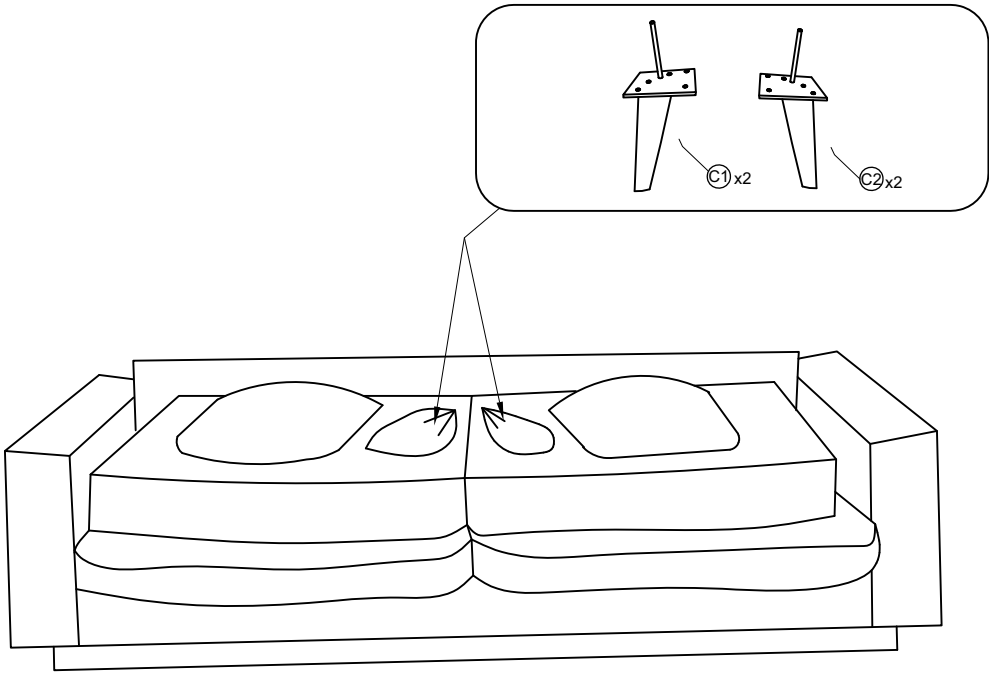
# CHOKO 3 SOFABED



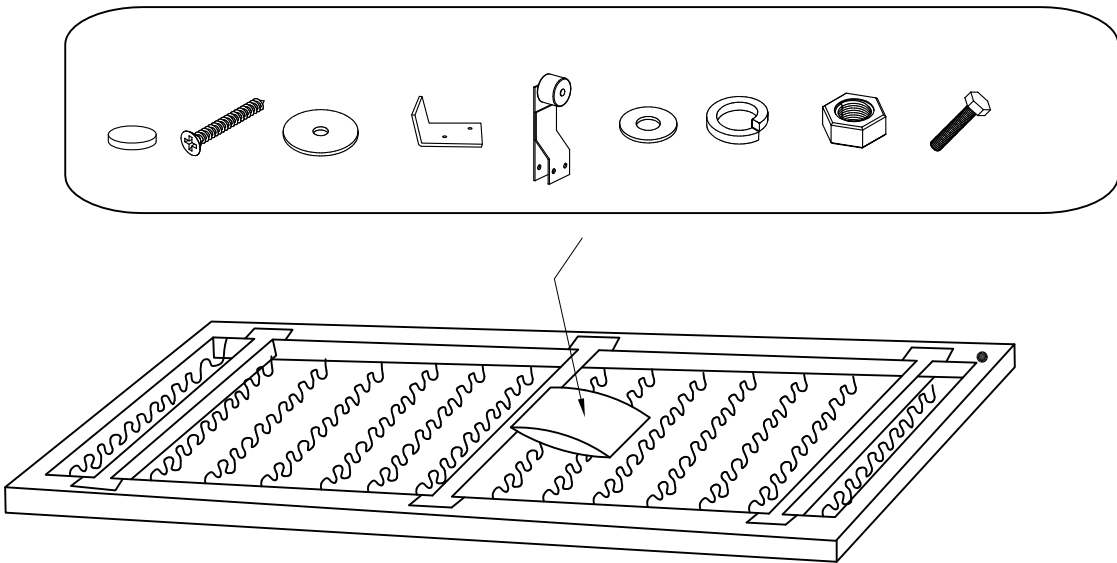


<p><b>D</b></p>  <p>Ø20x2 mm X4</p>	<p><b>E</b></p>  <p>X5</p>	<p><b>F</b></p>  <p>Ø6 mm X10</p>	<p><b>G</b></p>  <p>Ø6 mm X10</p>	<p><b>H</b></p>  <p>M6 X10</p>	<p><b>I</b></p>  <p>M6x35 mm X10</p>
<p><b>J</b></p>  <p>Ø4,5x35 mm X16</p>	<p><b>K</b></p>  <p>Ø50x3 mm X4</p>	<p><b>L</b></p>  <p>X2</p>			

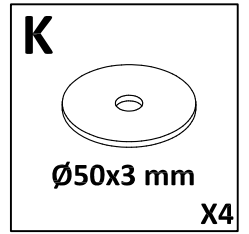
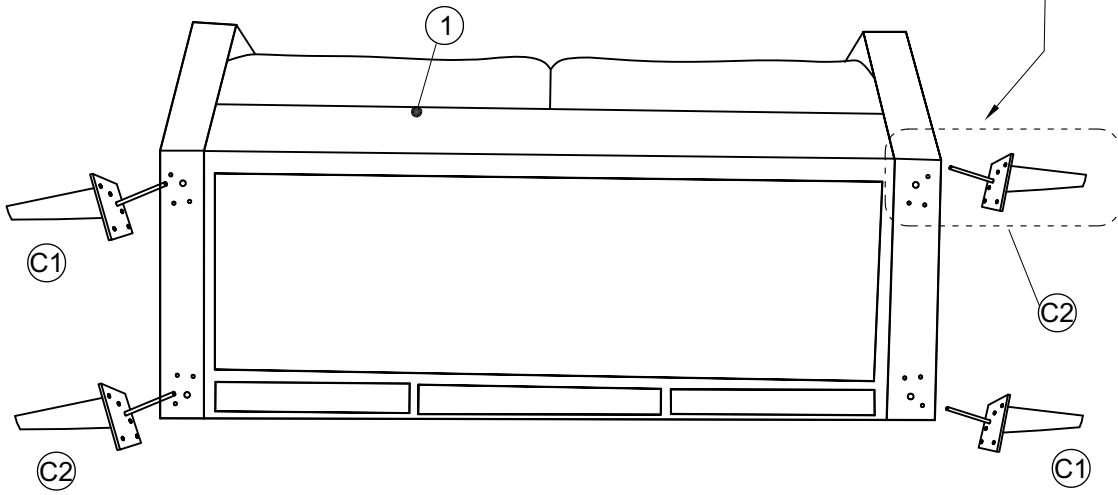
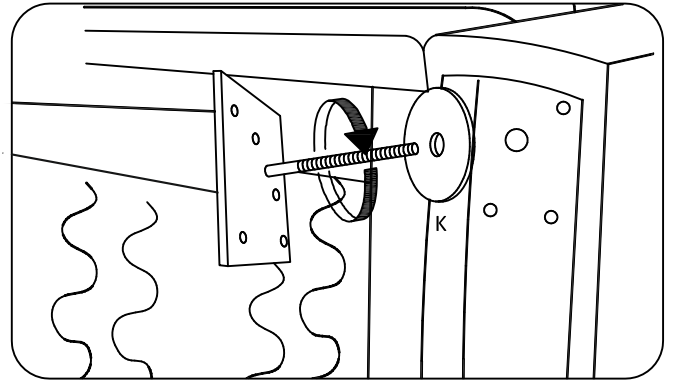
1



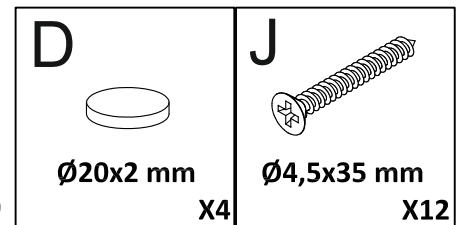
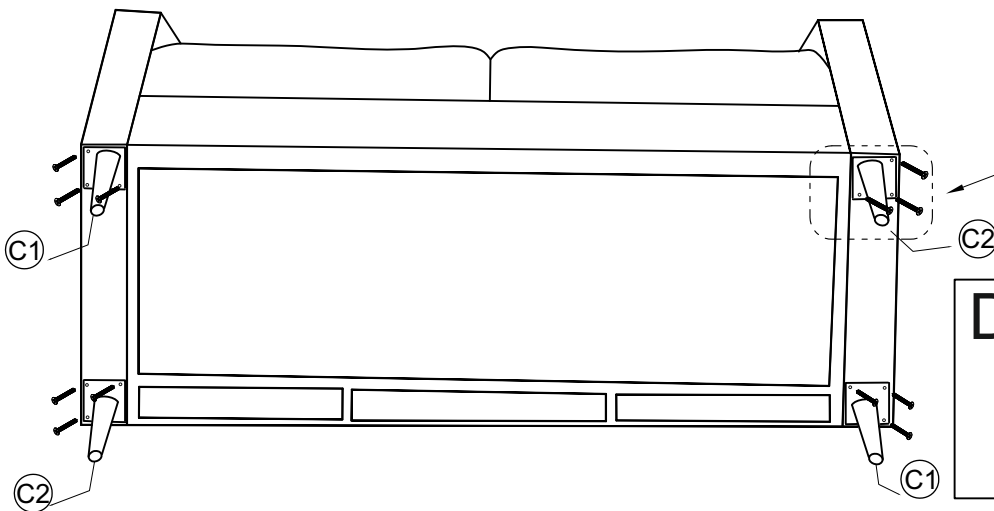
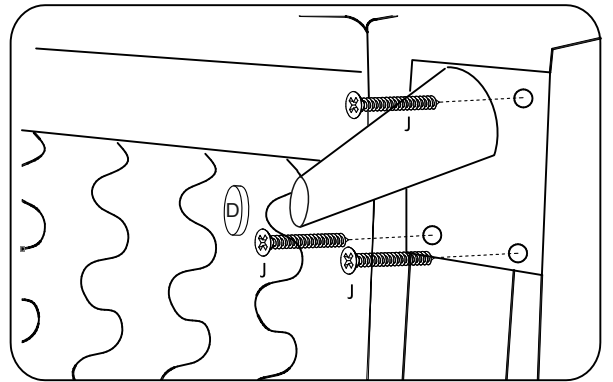
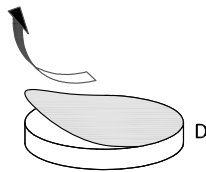
2



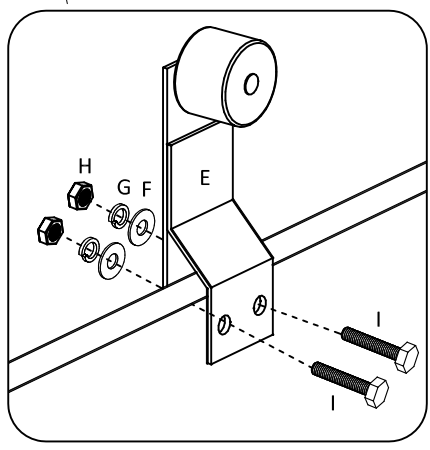
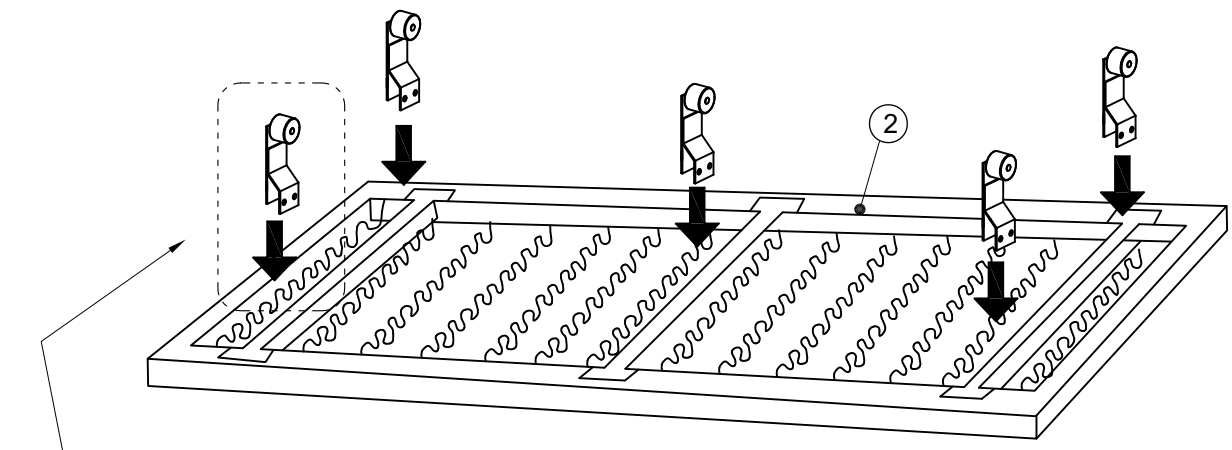
# 3

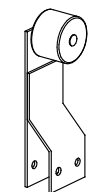
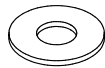
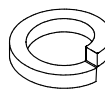
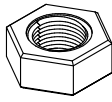



# 4

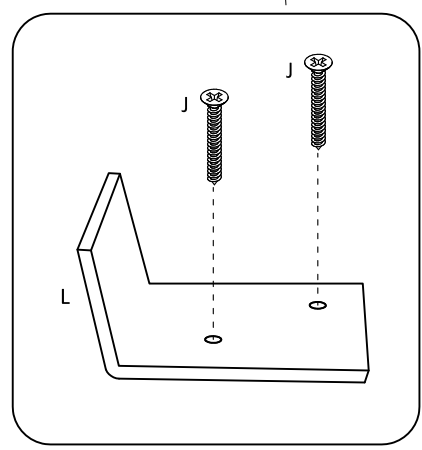
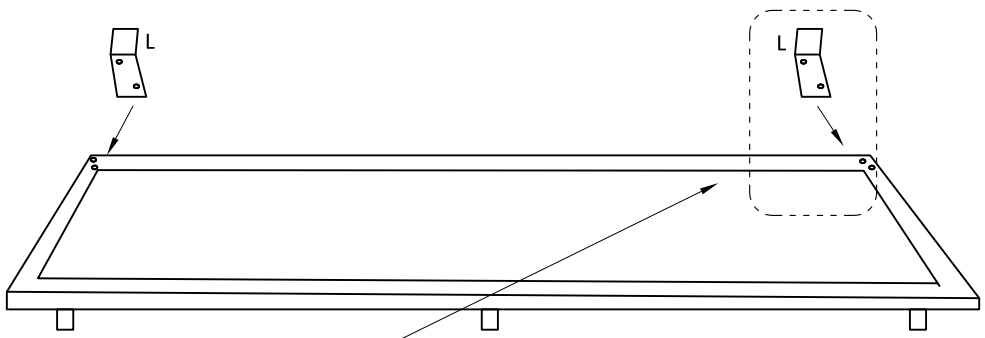


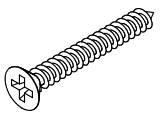
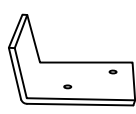
# 5



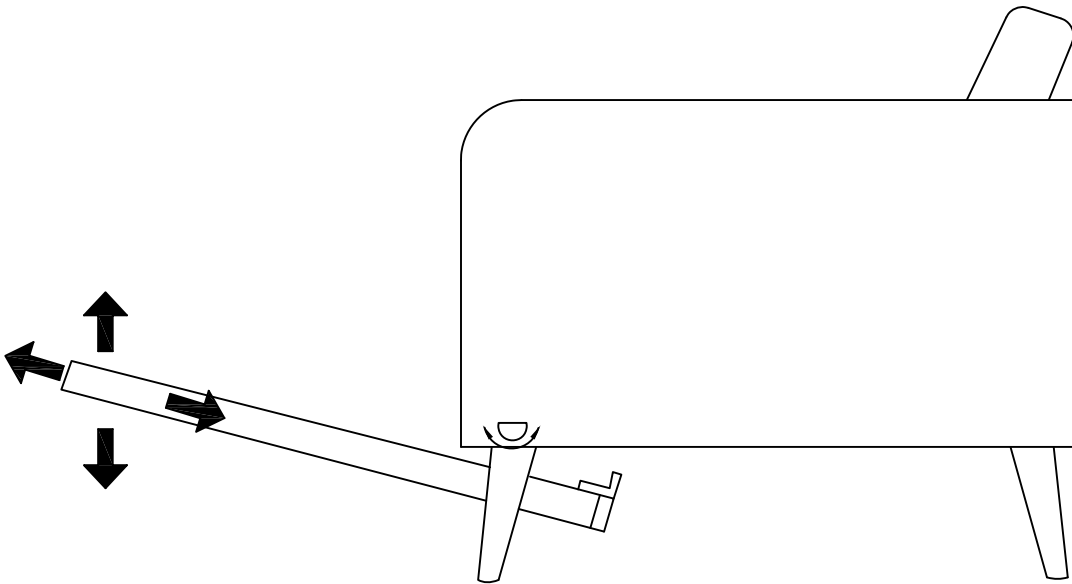
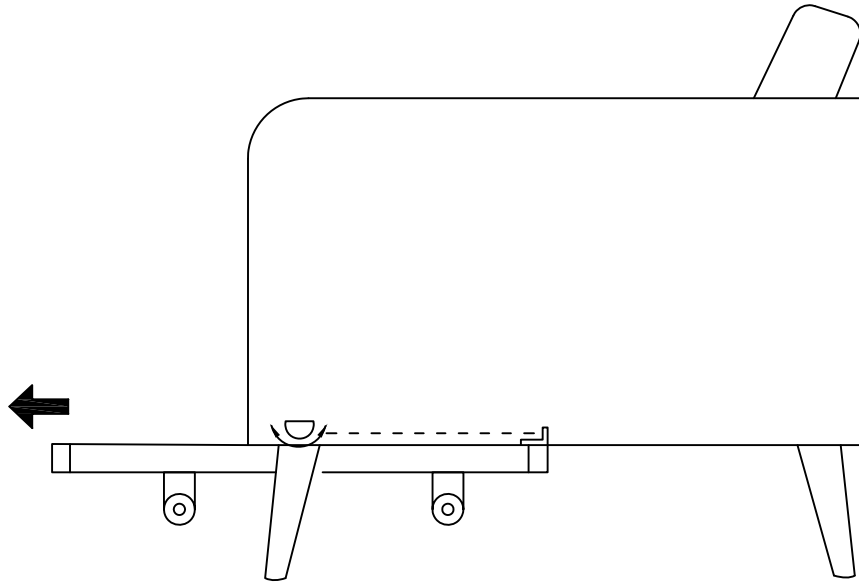
	<b>E</b>  X5	<b>F</b>  Ø6 mm X10
<b>G</b>  Ø6 mm X10	<b>H</b>  M6 X10	<b>I</b>  M6x35 mm X10

# 6



<b>J</b>  Ø4,5x35 mm X4	<b>L</b>  X2
---	---

7



7

