

**Εντοιχιζόμενος φούρνος, 60 x 60 cm,
Inox
RH20M41X3**



1 x σχάρα συνδυασμού, 1 x βαθύ ταψί 10 lt, 1 x ταψί γενικής χρήσης

P333001 ΚΑΠΑΚΙ ΓΙΑ ΒΑΘΥ ΤΑΨΙ P333001
PZ11CN15E0 ΒΑΘΥ ΤΑΨΙ P Z11CN15E0
PZ11TE25X0 ΔΙΠΛΟΣ ΤΗΛΕΣΚΟΠ.ΜΗΧ. PZ11TE25X0
PZ11TI15X0 ΤΗΛΕΣΚΟΠΙΚΟΣ ΜΗΧ/ΣΜΟΣ 1 ΕΠΙΠ. PZ11TI15X0

ThermoFlow: Μαγειρέψτε ταυτόχρονα μέχρι και σε τρία επίπεδα ψησίματος, απολαμβάνοντας τέλεια αποτελέσματα.

- Ενεργειακή κλάση A+: Για το πιο οικονομικό μαγείρεμα.
- Τηλεσκοπικός μηχανισμός: εξέρχεται από το φούρνο έως 75% για ευκολότερη παρακολούθηση και έλεγχο του φαγητού, καθώς και αποφυγή εγκαυμάτων.
- Γρήγορη προθέρμανση: Φτάνει στην επιθυμητή θερμοκρασία μαγειρέματος γρηγορότερα, χάρη στη γρήγορη προθέρμανση.
- Ηλεκτρονικό ρολόι: για να προγραμματίσετε το μαγείρεμα του αγαπημένου σας φαγητού, όποτε θέλετε και σας εξυπηρετεί.
- Εσωτερική αντικολητική επιφάνεια: με αφαιρούμενες σχάρες για εύκολο καθάρισμα.

Εντοιχιζόμενη / Ελεύθερη: Εντοιχιζόμενη συσκευή
Ενσωματωμένο σύστημα καθαρισμού: Όχι
Διαστάσεις εντοιχισμού (υ x π x β): 585-595 x 560-568 x 550 mm
Διαστάσεις Εσωτερικής μονάδας: (ΥxΠxB): 595x594x548 mm
Διαστάσεις συσκευασμένου προϊόντος (ΥxΠxB): 675 x 660 x 690 mm
Υλικό πάνελ ελέγχου: ανοξείδωτο ατσάλι
Υλικό πόρτας: Γυαλί
Καθαρό βάρος: 34.0 kg
Ωφέλιμος όγκος εσωτερικού χώρου -εσωτερικός χώρος 1: 71 l
Ρύθμιση θερμοκρασίας: μηχανικός
Αριθμός εσωτερικών λαμπτήρων: 1
Μήκος καλωδίου ηλεκτρικής παροχής: 120.0 cm
Κωδικός EAN: 5201369646006
Αριθμός θαλάμων - NEO (2010/30/EK): 1
Ενεργειακή κλάση: A+
Κατανάλωση ενέργειας ανά κύκλο σε συμβατική λειτουργία - NEO (2010/30/EK): 0.94 kWh/cycle
Κατανάλωση ενέργειας ανά κύκλο σε λειτουργία κυκλοφορίας θερμού αέρα - NEO (2010/30/EK): 0.69 kWh/cycle
Δείκτης ενεργειακής απόδοσης (2010/30/EK): 81.2 %
Ισχύς: 3400 W
Ηλεκτρικό ρεύμα: 16 A
Τάση: 220-240 V
Συχνότητα: 50; 60 Hz
Τύπος πρίζας: Πρίζα Gardy με γείωση
Συμπεριλαμβανόμενα εξαρτήματα: 1 x σχάρα συνδυασμού, 1 x βαθύ ταψί 10 lt, 1 x ταψί γενικής χρήσης



**Εντοιχιζόμενος φούρνος, 60 x 60 cm,
Inox
RH20M41X3**

**ThermoFlow: Μαγειρέψτε ταυτόχρονα μέχρι
και σε τρία επίπεδα ψησίματος,
απολαμβάνοντας τέλεια αποτελέσματα.**

Σχεδιασμός:

- Οθόνη ψηφιακών ενδείξεων
- Βυθιζόμενοι διακόπτες, Περιστροφικοί διακόπτες

Χαρακτηριστικά:

- Φούρνος με 5 τρόπους λειτουργίας: ThermoFlow για ταυτόχρονο μαγείρεμα σε 3 επίπεδα, Πάνω και Κάτω θέρμανση, ThermoGrill, Γκριλ μεγάλης επιφάνειας, Θερμός αέρας/απαλό ψήσιμο
- Κρυστάλλινη εσωτερική επιφάνεια της πόρτας
- Ενεργειακή κλάση (EE 65/2014): A+σε μια κλίμακα ενεργειακών κλάσεων από A+++ έως D
- Ωφέλιμος όγκος θαλάμου:71 λίτρα

Περιβάλλον και Ασφάλεια:

- Ηλεκτρονικό ρολόι με προγραμματισμό αρχής και τέλους ψησίματος
- Γρήγορη προθέρμανση
- Ένδειξη προθέρμανσης
- Κλείδωμα ασφαλείας για παιδιά
- Αριθμός επιπέδων: 5 αν.γρ.

Πλαϊνά/Ράγες στήριξης:

- Τηλεσκοπικός μηχανισμός 1 επιπέδου, με λειτουργία στοπ

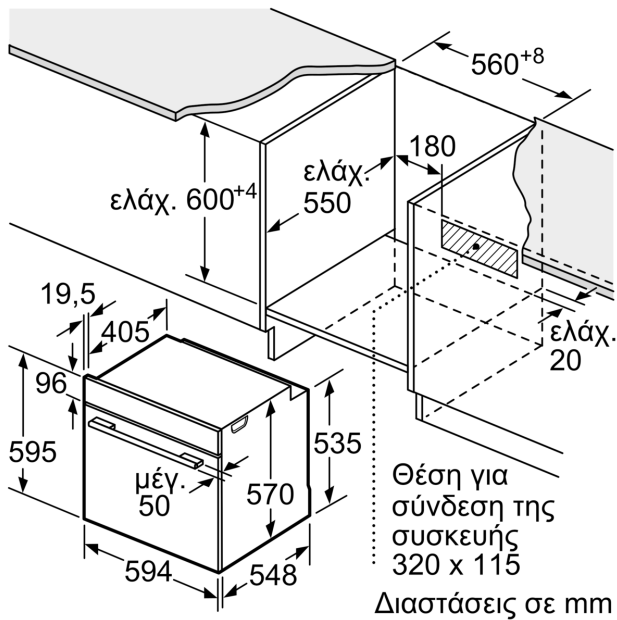
Βασικός Εξοπλισμός:

- 1 x Σχάρα συνδυασμού, 1 x Ταψί γενικής χρήσης, βαθύ ταψί 10 lt

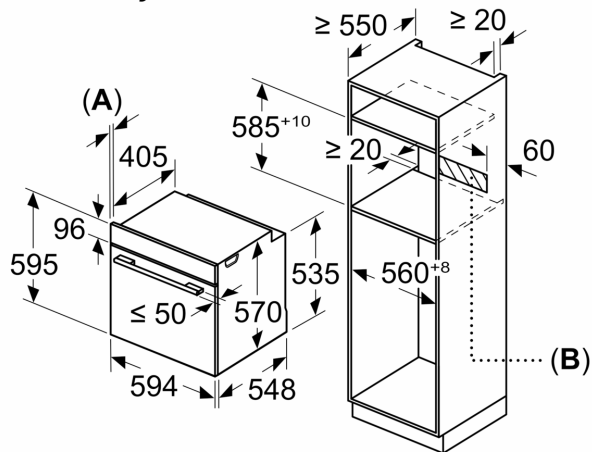
Διαστάσεις:

- Διαστάσεις συσκευής (ΥxΠxB): 595 mm x 594 mm x 548 mm
- Διαστάσεις εντοιχισμού (ΥxΠxB): 585 mm - 595 mm x 560 mm - 568 mm x 550 mm
- " Παρακαλώ συμβουλευτείτε τις διαστάσεις εντοιχισμού που προβλέπονται στο σχέδιο εγκατάστασης "

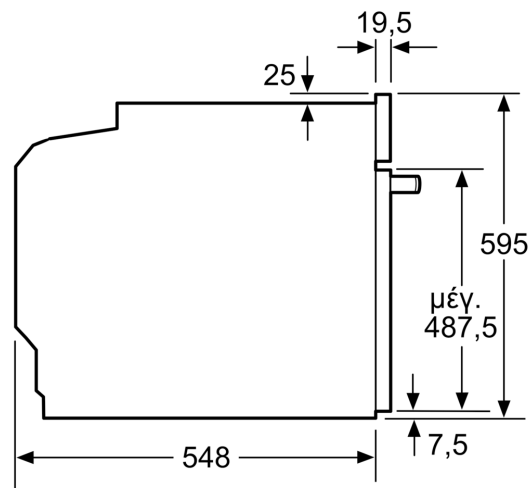
**Εντοιχιζόμενος φούρνος, 60 x 60 cm,
Inox
RH20M41X3**



Διαστάσεις σε mm

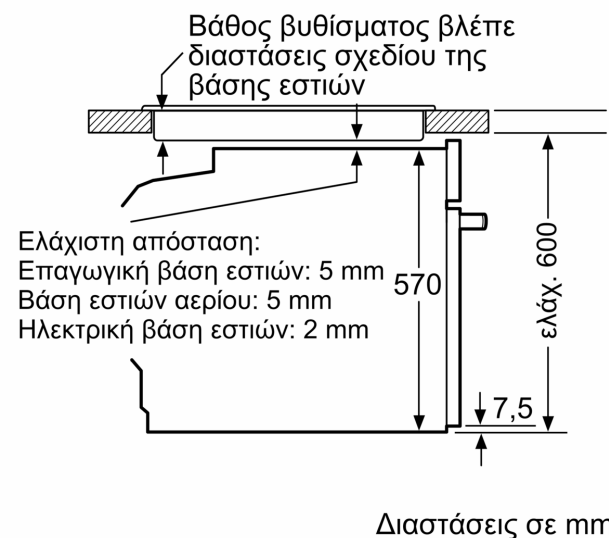


A: 19,5 mm
B: Χώρος για τη σύνδεση της συσκευής 320 x 115 mm



Διαστάσεις σε mm

Τοποθέτηση με μια βάση εστιών.



Διαστάσεις σε mm