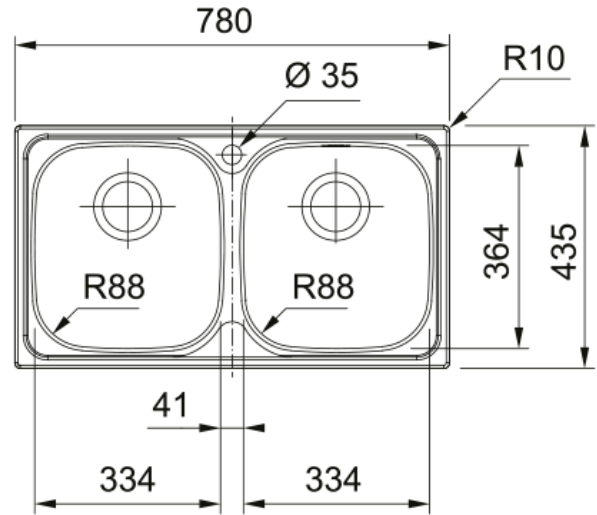


## Ανοξείδωτος νεροχύτης Spark 620-34-34/78 | 101.0713.867



Ανοξείδωτος νεροχύτης Spark SKN 620-34-34/78 3 1/2' NWK TL TH FRL, 2 γούρνες, χωρίς ποδιά, περιλαμβάνει σιφόνια και βαλβίδες Κωδικός Προϊόντος :0011585003

### Πληροφορίες

Τύπος νεροχύτη	Bowl (χωρίς ποδιά)
Τύπος υλικού	Ανοξείδωτος χάλυβας
Αριθμός γουρνών	2
Χρώμα	Ατσάλι
Φινίρισμα	Αβούρτσιστο

### Διαστάσεις

Εξωτερική διάσταση: μήκος	780.0
Εξωτερική διάσταση: πλάτος	435.0
Γούρνα 1: μήκος	334.0
Γούρνα 1: πλάτος	364.0
Γούρνα 1: βάθος	140.0
Γούρνα 2: μήκος	334.0
Γούρνα 2: πλάτος	364.0
Γούρνα 2: βάθος	140.0
Άνοιγμα πάγκου: μήκος	760.0
Άνοιγμα πάγκου: πλάτος	415.0

### Εγκατάσταση

Ελάχιστο μέγεθος ντουλαπιού	80 cm
-----------------------------	-------

### Χαρακτηριστικά Προϊόντος

Τύπος εγκατάστασης	Ένθετη
Βαλβίδα	3 1/2"
Θέση ποδιάς	Χωρίς

### Αναγνωριστικό Προϊόντος

Brand προϊόντος	FRANKE
Οικογένεια προϊόντος	Καμιά
Μοντέλο	Spark
Logo	CE

Logo	UKCA
<b>Ιδιότητες</b>	
Αριθμός ποδιών	Χωρίς
Αντιστρεφόμενος	Όχι
Tap ledge	Ναι
Κιτ βαλβίδας	Ναι
Τύπος σιφονιών και βαλβίδων	Εγχειρίδιο Χρήστη
Σιφόνι	Ναι
Αριθμός οπών μπαταρίας	1
Οπή dispenser	Όχι