

UNITED®

ΟΔΗΓΙΕΣ ΧΡΗΣΗΣ ΑΝΕΜΙΣΤΗΡΑΣ ΔΑΠΕΔΟΥ 16"



ΜΟΝΤΕΛΟ: USF-781

*Παρακαλούμε διαβάστε το εγχειρίδιο χρήσης προσεκτικά
πριν χρησιμοποιήσετε τη συσκευή*

ΣΗΜΑΝΤΙΚΑ ΜΕΤΡΑ ΠΡΟΣΤΑΣΙΑΣ

Όταν χρησιμοποιείτε ηλεκτρικές συσκευές, πρέπει να τηρείτε τους βασικούς κανόνες ασφαλείας, όπως παρακάτω, για να μειώσετε τους κινδύνους πυρκαγιάς, ηλεκτροπληξίας και πρόκλησης τραυματισμών:

ΓΙΑ ΤΗΝ ΑΣΦΑΛΕΙΑ ΣΑΣ

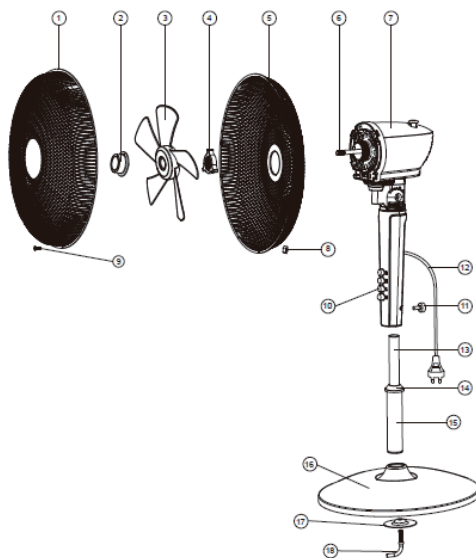
ΠΡΟΕΙΔΟΠΟΙΗΣΗ! Για να αποφύγετε τον κίνδυνο πυρκαγιάς ή ηλεκτροπληξίας, βεβαιωθείτε ότι το προϊόν είναι αποσυνδεδεμένο πριν την συναρμολόγηση, από-συναρμολόγηση, μετακίνηση, επιδιόρθωση ή καθαρισμό.

1. Για προστασία από πυρκαγιά ή ηλεκτροπληξία, ΜΗΝ εκθέτετε τη συσκευή σε βροχή ή υγρασία.
2. Η συσκευή φέρει μέρη με υψηλή ηλεκτρική τάση. Προς αποφυγή κινδύνου ηλεκτροπληξίας ΜΗΝ ανοίγετε τα μέρη της συσκευής και πάντα να απευθύνεστε σε εξειδικευμένους τεχνικούς.
3. Η συσκευή προορίζεται αποκλειστικά για οικιακή χρήση και όχι για επαγγελματική, επιχειρησιακή, ή χρήση σε εξωτερικούς χώρους. Οποιαδήποτε άλλη χρήση μπορεί να οδηγήσει σε πρόκληση πυρκαγιάς ή τραυματισμού.
4. Βεβαιωθείτε ότι η συσκευή δεν τοποθετείται κοντά σε ριχτάρια, κουρτίνες, ή λοιπά αντικείμενα τα οποία μπορούν να μπλεχτούν με τη φτερωτή.
5. Για προστασία από κίνδυνο πυρκαγιάς, ηλεκτροπληξίας ή τραυματισμού μην εισάγετε τη συσκευή ή το καλώδιο ρεύματος σε νερό, σπρέι, ή λοιπά υγρά.
6. Κρατάτε τη συσκευή μακριά από αντικείμενα που φέρουν ή στάζουν νερό ή λοιπά υγρά, όπως βάζα.
7. Κρατάτε τη συσκευή μακριά από πηγές φλόγας όπως κεριά, γκαζάκια κτλ.
8. Διατηρείτε τα ανοίγματα της συσκευής ελεύθερα από τυχόν αντικείμενα που μπορεί να εμποδίσουν την ομαλή ροή του αέρα καθότι υπάρχει κίνδυνος υπερθέρμανσης.
9. Μην κάνετε χρήση της συσκευής σε περιβάλλον με θερμοκρασία άνω των 40 °C.
10. Τοποθετείτε τον ανεμιστήρα σε επίπεδη, στερεή και στεγνή επιφάνεια κατά τη λειτουργία του προκειμένου να αποφευχθεί κίνδυνος ανατροπής.
11. Πάντα συνδέετε σε παροχή ρεύματος τύπου AC 230V~50Hz.
12. Μην κάνετε χρήση της συσκευής σε χώρους με εκρηκτικά ή εύφλεκτα υλικά ή αναθυμιάσεις.
13. Μην κάνετε χρήση της συσκευής σε περίπτωση που φέρει φθορά το καλώδιο ρεύματος, ή σε περίπτωση δυσλειτουργίας ή πτώσης της συσκευής.
14. Μην κάνετε χρήση της συσκευής αν το κάλυμμα της φτερωτής δεν είναι καλά τοποθετημένο.
15. Μην τοποθετείτε τη συσκευή πολύ κοντά σε παράθυρα καθότι μπορεί να βραχεί σε περίπτωση βροχής και να υπάρξει κίνδυνος ηλεκτροπληξίας.
16. Μην αφήνετε το καλώδιο ρεύματος να κρέμεται από γωνίες επίπλων ή να έρθει σε επαφή με ζεστές επιφάνειες.
17. Μην εισάγετε αντικείμενα στα ανοίγματα της γρίλιας καθότι μπορεί να προκύψει βλάβη ή και τραυματισμός.
18. Μην κάνετε χρήση της συσκευής σε περίπτωση φθοράς ή χαλάρωσης της προστατευτικής γρίλιας.
19. Η συσκευή δεν προορίζεται για χρήση από άτομα ή παιδιά με μειωμένη νοητική, φυσική ή αισθησιακή κατάσταση, ή με έλλειψη πείρας ή γνώσης, εκτός και αν επιβλέπονται ή έχουν λάβει οδηγίες από άτομο υπεύθυνο για την ασφάλειά τους.

20. Τα παιδιά θα πρέπει να επιβλέπονται προκειμένου να βεβαιωθεί ότι δεν παίζουν με τη συσκευή.
21. Απενεργοποιήστε τη συσκευή και αποσυνδέστε από την παροχή ρεύματος όταν δεν χρησιμοποιείτε τη συσκευή, κατά τη μετακίνησή της, ή πριν τον καθαρισμό της.
22. Για να αποσυνδέσετε από την παροχή ρεύματος, τραβήξτε από τη λαβή του καλωδίου και όχι από το σώμα του.
23. Μην επιχειρήσετε την επιδιόρθωση, αποσυναρμολόγηση ή τροποποίηση της συσκευής. Δεν υπάρχουν μέρη επιδιορθώσιμα από τον τελικό καταναλωτή εντός της συσκευής. Απευθυνθείτε σε εξουσιοδοτημένο τεχνικό.

ΔΙΑΓΡΑΜΜΑ ΑΝΕΜΙΣΤΗΡΑ

1. Εμπρόσθια σχάρα
2. Ασφάλεια φτερωτής
3. Φτερωτή
4. Παξιμάδι
5. Οπίσθια σχάρα
6. Μοτέρ
7. Κάλυμμα μοτέρ
8. Παξιμάδι σχάρας
9. Βίδα σχάρας
10. Πίνακας ελέγχου
11. Παξιμάδι
12. Καλώδιο πρίζας
13. Ρυθμιζόμενος σωλήνας
14. Άνω μέρος σωλήνα
15. Κάτω μέρος σωλήνα
16. Βάση
17. Ασφάλεια βάσης
18. Βίδα στερέωσης



ΣΥΝΑΡΜΟΛΟΓΗΣΗ ΑΝΕΜΙΣΤΗΡΑ

1. Βγάλτε όλα τα μέρη της συσκευής έξω από το κουτί.
2. Τοποθετήστε το κάτω μέρος του σωλήνα (15) στη βάση (16) και ασφαλίστε χρησιμοποιώντας την ασφάλεια βάσης (17). Εν συνεχεία σφίξτε με τη βίδα στερέωσης (18).
3. Πάρτε το ρυθμιζόμενο σωλήνα (13) και σφίξτε τον στο άνω μέρος του σωλήνα (14).
4. Τοποθετήστε τον πίνακα ελέγχου (10) στο ρυθμιζόμενο σωλήνα (13) και σφίξτε τη βίδα στερέωσης για να στερεώσετε το σώμα στο παξιμάδι (11).
5. Τοποθετήστε την πίσω σχάρα (5) στην υποδοχή του μοτέρ (6) και ασφαλίστε καλά με το παξιμάδι (4).
6. Τοποθετήστε τη φτερωτή (3) στο μοτέρ (6) και ασφαλίστε με το δακτύλιο στερέωσης βιδώνοντας τον στην ασφάλεια της φτερωτής (2)
7. Τοποθετήστε την εμπρόσθια σχάρα (1) ώστε να κουμπώσει με την οπίσθια σχάρα (5) και ασφαλίστε τις σχάρες με το παξιμάδι σχάρας (8) και τη βίδα σχάρας (9).

ΡΥΘΜΙΣΕΙΣ ΤΑΧΥΤΗΤΑΣ

Ρύθμιση ταχύτητας: 0 = κλειστό, 1 = Χαμηλή, 2 = Μεσαία, 3 = Υψηλή

ΠΕΡΙΣΤΡΟΦΗ

Ανασηκώστε το κουμπί ταλάντωσης για να κλειδώσετε τη ροή του ανεμιστήρα προς μία μόνο κατεύθυνση.

Πιέστε προς τα κάτω το κουμπί ταλάντωσης, ο ανεμιστήρας θα γυρίζει από αριστερά προς τα δεξιά.

Μπορείτε επίσης να ρυθμίσετε τη γωνία ροής του ανεμιστήρα πιέζοντας την κεφαλή του ανεμιστήρα πάνω και κάτω.

Σημείωση: Το ύψος του ανεμιστήρα μπορεί να ρυθμιστεί ξεβιδώνοντας την ασφάλεια του σωλήνα (16), ρυθμίζοντας και εν συνεχεία σφίγγοντας την ξανά.

ΚΑΘΑΡΙΣΜΟΣ ΚΑΙ ΣΥΝΤΗΡΗΣΗ

Πριν τον καθαρισμό της συσκευής **αποσυνδέστε** τον ανεμιστήρα από το ρεύμα.

- **ΜΗΝ** βυθίζετε τον ανεμιστήρα στο νερό, και αποφύγετε την είσοδο νερού στον κινητήρα.
- Καθαρίστε την φτερωτή και τις σχάρες με ένα μαλακό πανί
- Καθαρίστε τη συσκευή τακτικά.
- **ΜΗΝ** χρησιμοποιείτε βενζίνη, διαλυτικά ή άλλα χημικά για να καθαρίσετε τον ανεμιστήρα.
- Χαλαρώστε τα εμφανή παξιμάδια σύνδεσης της συσκευής τακτικά, έτσι ώστε να βεβαιωθείτε ότι η συσκευή λειτουργεί σωστά.

ΣΗΜΕΙΩΣΗ ΓΙΑ ΤΗΝ ΑΝΑΚΥΚΛΩΣΗ



Το προϊόν που αγοράσατε έχει σχεδιαστεί και κατασκευαστεί με υλικά υψηλών προδιαγραφών και εξαρτήματα που μπορούν να ανακυκλωθούν και να ξαναχρησιμοποιηθούν. Το σύμβολο υποδεικνύει ότι οι ηλεκτρικές και ηλεκτρονικές συσκευές, στο τέλος της ζωής τους, θα πρέπει να μεταφέρονται σε ειδικούς χώρους απορριμμάτων, ξεχωριστά από τα σκουπίδια του σπιτιού σας.

Παρακαλούμε, ρωτήστε τον τοπικό σας δήμο για τον χώρο απόρριψης ηλεκτρικών και ηλεκτρονικών συσκευών ή για τοποθεσία απόρριψης συσκευών προς ανακύκλωση.

Στις χώρες της Ευρωπαϊκής Ένωσης, υπάρχουν σημεία συγκέντρωσης χρησιμοποιημένων ηλεκτρικών και ηλεκτρονικών συσκευών.

Παρακαλούμε, βοηθήστε μας να προστατέψουμε το περιβάλλον που ζούμε!

ΔΗΛΩΣΗ ΣΥΜΜΟΡΦΩΣΗΣ

Με την παρούσα, η κάτωθι εταιρία δηλώνει ότι η παρούσα συσκευή συμμορφώνεται προς τις ουσιώδεις απαιτήσεις και τις λοιπές διατάξεις των παρακάτω οδηγιών:

EMC-Directive: 14 / 30 / EU

Low Voltage Directive: 14 / 35 / EU

ErP Directive 09 / 125 / EC

CE Marking: 93 / 68 / EEC

RoHS Directive: 11 / 65 / EU & 15 / 863 / EU

Αντίγραφο της Δήλωσης Συμμόρφωσης υπάρχει στο

www.united-electronics.gr



ΚΑΛΛΙΟΠΗ ΚΑΡΥΔΑ & ΣΙΑ Ε.Ε.

17^{ης} Νοεμβρίου 87^Α – ΤΚ 55534 – Πυλαία – Θεσσαλονίκη

Τηλ: 2316006600 | Fax: 2316006650

UNITED®

INSTRUCTIONS MANUAL

16" STAND FAN



MODEL: USF-781

Please read the instructions manual carefully before use

IMPORTANT SAFEGUARDS

When using electrical appliances, basic precautions should always be followed to reduce the risk of fire, electric shock and injury to persons, including the following:

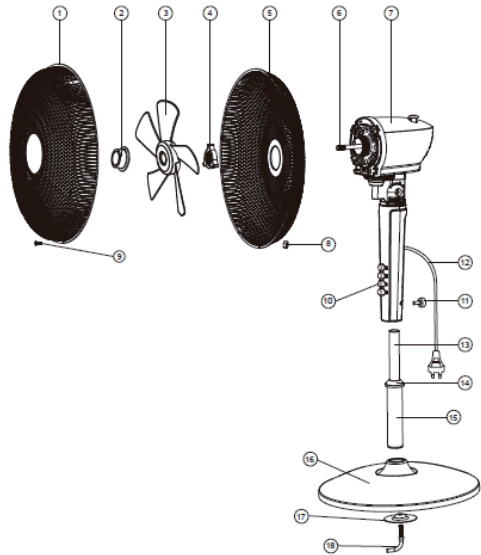
FOR YOUR SAFETY

WARNING! TO REDUCE THE RISK OF FIRE OR ELECTRIC SHOCK, ALWAYS MAKE SURE THAT THE PRODUCT IS UNPLUGGED BEFORE ASSEMBLING, DISASSEMBLING, RELOCATING, SERVICING, OR CLEANING IT.

1. To prevent fire or shock hazard, DO NOT expose this appliance to rain or moisture.
2. Dangerous high voltages are present inside this enclosure. To avoid electric shock, DO NOT open the cabinet, refer servicing to qualified personnel only.
3. This appliance is intended for household use only and not for commercial, industrial or outdoor use. Other use not recommended may cause fire, electric shock or injury.
4. Ensure the fan is not placed near drapes, curtains, or any objects that may be drawn into the fan.
5. To protect against fire, electrical shock and injury to persons, do not immerse the unit, plug or cord in water or spray it with liquids.
6. The apparatus shall not be exposed to dripping or splashing and no objects filled with liquids, such as vases, shall be placed on the product.
7. No naked flames sources, such as candles, should be placed on the product.
8. Ventilation should not be impeded by covering the ventilation openings. Slots and opening are provided for ventilation to ensure reliable operation of the product and to protect it from overheating.
9. Care required with the use of this apparatus in tropical climates. Do not use the appliance to temperatures over 40 °C.
10. Place the fan on a stable level and dry surface when operating to avoid overturning.
11. Only connect to a suitably AC 230V~50Hz mains socket.
12. Do not operate the fan in the presence of explosive and/ or flammable fumes. Do not place the fan or any parts near an open flame, cooking or other heating appliance.
13. Do not operate the fan with a damaged cord or plug, after a malfunction or if it is dropped or damaged in any manner.
14. Do not operate the fan without the fan grilles properly in place.
15. Do not place the fan close to an open window. Rain splashing on the fan could cause an electric shock hazard.
16. Do not let the power cord hang over the edge of a table or counter or let it touch any hot surfaces.
17. Do not insert or allow foreign objects to enter the grille openings as this may cause damage to the appliance.
18. Do not use the fan if grille becomes damaged or loose.
19. This appliance is not intended for use by persons (including children) with reduced physical, sensory or mental capabilities, or lack of experience and knowledge, unless they have been given supervision or instruction concerning use of the appliance by a person responsible for their safety.
20. Children should be supervised to ensure that they do not play with the appliance.
21. Switch the fan OFF and unplug it from the outlet when it is not in use, when moving fan from one location to another and before cleaning.
22. To disconnect, grip the plug and pull it from the wall outlet. Never pull by the cord.
23. Do not attempt to repair, disassemble or modify the appliance. There are no user-serviceable parts inside. Refer all servicing to qualified service personnel.

OVERVIEW THE FAN

1. Front grill
2. Fan blade lock button
3. Fan blades
4. Lock nut for the back grill
5. Back grill
6. Motor
7. Motor cover
8. Grill lock nut
9. Screw fixing the grill
10. Control panel
11. Fixed Screw
12. Plug
13. Adjustable tube
14. Up Holder
15. Down Holder
16. Round base
17. Seal
18. Mounting screw



ASSEMBLING THE FAN

1. Take all of the appliance parts out of the packaging and remove all packaging materials and inserts.
2. Insert the main stand (15) in the base (16), put the seal in place (17) and tighten it with the mounting screw (18).
3. Raise the adjustable tube (13) and tighten the height up holder (14).
4. Insert the control panel (10) into the adjustable tube (13) and tighten the mounting screw to fasten the body to the fixed screw (11).
5. Take the back grille (5), place it on the motor (6) and secure it in place with the lock nut for the back grill (4).
6. Place the fan blades (3) on the motor (6) and hold it in place with the mounting ring, screwing it in fan blade lock button (2).
7. Connect the front grille to the rear grille, joining them together by tightening the grille block nut (8) and screw fixing the grille (9).

SPEED FUNCTION

There are 3 speeds to select:

- 1 - Low speed
- 2 - Mid speed
- 3 - High speed
- 0 - The power off button (turns off the fan)

OSCILLATION

Lift up the oscillation button to lock the fan flow in one direction only.

Press down the oscillation button, the fan will flow from left to right.

You can also adjust the fan flow angle by pressing the fan head up and down.

Note: The height of the fan can be adjusted by unscrewing the height adjustment lock (16), setting the desired height and then re-tightening it.

CLEANING AND MAINTENANCE

Before cleaning the appliance **unplug** the fan from the power supply.

- **DO NOT** immerse the fan in water and never allow water to enter the motor
- Gently wipe the fan blade and grilles with a damp cloth.
- Clean the appliance regularly.
- **DO NOT** use gasoline, paint thinner or other chemicals to clean the fan.
- Pull the fan blade away from the motor housing.
- Re-tighten visible screw connections on the appliance regularly in order to ensure that the device is functioning properly.

NOTICE ABOUT RECYCLING



Your product is designed and manufactured with high quality materials and components which can be recycled and reused.

This symbol means that electrical and electronic equipment, at their end-of-life,

should be disposed of separately from your household waste. Please dispose of this equipment at your local community waste collection/

recycling centre.

In the European Union there are separate collection systems for used electrical and electronic products.

Please help us to conserve the environment we live in!

DECLARATION OF CONFORMITY

Herewith, Kalliopei Karida & Co., LP states that this product, complies with the requirements of below directives:

EMC Directive 14/30/EU

Low Voltage Directive 14/35/EU

ErP Directive 09/125/EC

RoHS Directive 11/65/EU & 15 / 863 / EU

CE-marking Directive 93/68/EEC

The detailed declaration of conformity can be found at

www.united-electronics.gr



KALLIOPI KARIDA & CO., LP.

87A, 17th Noemvriou str., P.C. 55534

Pylea - Thessaloniki – Greece

T: +302316006600 | F: +302316006650