



wellio

Ανεμιστήρας οροφής FN1016



Οδηγίες συναρμολόγησης και χρήσης



5207303334381

CE



**Αγαπητή πελάτισσα,
Αγαπητέ πελάτη,**

Συγχαρητήρια για την αγορά του προϊόντος **Wellio**. Όπως όλα τα προϊόντα **Wellio** έτσι και αυτό κατασκευάστηκε με βάση την τελευταία λέξη της τεχνολογίας και με τη χρήση αξιόπιστων και σύγχρονων εξαρτημάτων.

Παρακαλούμε αφιερώστε λίγα λεπτά πριν θέσετε σε λειτουργία τη συσκευή και διαβάστε τις ακόλουθες οδηγίες χρήσης.

Ευχαριστούμε πολύ!

Περιεχόμενα

Πριν ξεκινήσετε...	5
Σωστή χρήση του προϊόντος	5
Ποια είναι η σημασία των συμβόλων που χρησιμοποιούνται;.....	5
Για την ασφάλειά σας	6
Ηλεκτρολογική ασφάλεια	9
Ειδικοί κανόνες ασφαλείας	10
Αποσυσκευασία και προετοιμασία συναρμολόγησης	11
Εξαρτήματα	12
Εργαλεία.....	13
Συναρμολόγηση.....	13
Λειτουργία	18
Τηλεχειριστήριο.....	18
Πώς να αντιστοιχίσετε τον κωδικό του ανεμιστήρα με το τηλεχειριστήριο;...19	
Καθαρισμός και συντήρηση	20
Τεχνικά Στοιχεία	21
Ενεργειακές πληροφορίες	22
Αντιμετώπιση προβλημάτων	23
Τι να κάνετε σε περίπτωση ελαττωματικής λειτουργίας.	23
Απόρριψη προϊόντος	25
Απόρριψη συσκευασίας	25
Εγγύηση	26

Πριν ξεκινήσετε...

Σωστή χρήση του προϊόντος

- Η συσκευή προορίζεται αποκλειστικά για οικιακή χρήση σε εσωτερικούς χώρους ως ανεμιστήρας οροφής.
- Η συσκευή δεν είναι κατάλληλη για εμπορική ή βιομηχανική χρήση.
- Χρησιμοποιείτε τη συσκευή μόνο σύμφωνα με τις παρούσες οδηγίες χρήσης.
- Οποιαδήποτε άλλη χρήση εκλαμβάνεται ως μη ορθή και μπορεί να προκαλέσει υλικές ζημιές και τραυματισμό.
- Ο κατασκευαστής δεν αναλαμβάνει καμία ευθύνη για ζημιές που προκαλούνται από τη μη ορθή χρήση ή εγκατάσταση.

Ποια είναι η σημασία των συμβόλων που χρησιμοποιούνται;

Οι σημειώσεις που υποδεικνύουν κίνδυνο και οι υπόλοιπες σημειώσεις προσδιορίζονται με σαφήνεια στο εγχειρίδιο οδηγιών. Χρησιμοποιούνται τα ακόλουθα σύμβολα:



Διαβάστε προσεκτικά τις οδηγίες χρήσης πριν τη χρήση. Τηρείτε όλες τις οδηγίες ασφαλείας



Σημαντικές πληροφορίες!

Εδώ θα βρείτε επεξηγηματικές πληροφορίες και συμβουλές που θα σας βοηθήσουν στη βέλτιστη χρήση αυτής της συσκευής.



ΠΡΟΕΙΔΟΠΟΙΗΣΗ!

Πιθανός κίνδυνος για τη ζωή και κίνδυνος τραυματισμού!

Γενικά επικίνδυνη κατάσταση που μπορεί να οδηγήσει σε θάνατο ή σοβαρούς τραυματισμούς.



ΚΙΝΔΥΝΟΣ!

Άμεσος κίνδυνος για τη ζωή και κίνδυνος τραυματισμού!

Άμεσα επικίνδυνη κατάσταση που μπορεί να οδηγήσει σε θάνατο ή σοβαρούς τραυματισμούς.

Για την ασφάλειά σας

Σημαντικές υποδείξεις ασφαλείας

- Σας παρακαλούμε να διαβάσετε με προσοχή τις παρούσες οδηγίες χρήσης, έτσι ώστε να αποφύγετε τυχόν ζημιές από ακατάλληλη χρήση! Περιέχουν χρήσιμες πληροφορίες για την ασφάλειά σας, όπως και για τη χρήση και τη φροντίδα της συσκευής σας.
- Φυλάσσετε τις οδηγίες χρήσεως για μελλοντική αναφορά. Σε περίπτωση που αυτή η συσκευή δοθεί σε τρίτους, τότε θα πρέπει να συνοδεύεται από τις αντίστοιχες οδηγίες χρήσεως.
- Η συσκευή πρέπει να χρησιμοποιείται μόνο όταν λειτουργεί σωστά. Μην χρησιμοποιείται ποτέ μια χαλασμένη συσκευή! Σε περίπτωση βλάβης, αποσυνδέστε τη συσκευή από την πρίζα και επικοινωνήστε με το κατάστημα αγοράς. Μην επιχειρήσετε ποτέ να επισκευάσετε οι ίδιοι την συσκευή.
- Μην χρησιμοποιείτε τη συσκευή για σκοπούς για τους οποίους δεν προορίζεται.
- Ποτέ μη χρησιμοποιείτε τη συσκευή σε δωμάτιο όπου υπάρχει κίνδυνος έκρηξης ή κοντά σε εύφλεκτα υγρά ή αέρια.
- Η συσκευή δεν πρέπει να τοποθετείται σε υγρά μέρη ή σε μέρη με υψηλή υγρασία, όπως είναι το μπάνιο.
- Σε περιβάλλον με υγρασία > 90%, τα πτερύγια ενδεχομένως να παρουσιάσουν ελαφριά κλίση προς τα κάτω μετά το πέρας 2-3 ετών.
- Πάντοτε διασφαλίζετε ότι μια απενεργοποιημένη συσκευή δεν μπορεί να εκκινήσει κατά λάθος.
- Μην χρησιμοποιείτε συσκευές των οποίων ο διακόπτης ενεργοποίησης/απενεργοποίησης δεν λειτουργεί σωστά.
- Ποτέ μην στερεώνετε τον ανεμιστήρα σε σημείο τροφοδοσίας, αλλά στην ίδια την οροφή.
- Μην εισάγετε αντικείμενα στα πτερύγια του ανεμιστήρα ενώ ο ανεμιστήρας βρίσκεται σε λειτουργία.
- Προσέχετε όταν εργάζεστε κοντά στα περιστρεφόμενα πτερύγια.
- Προειδοποίηση: Ο ανεμιστήρας πρέπει να εγκαθίσταται σε απόσταση, ώστε να μην είναι δυνατή η πρόσβαση με τα χέρια.
- Όταν εγκαθιστάτε, συντηρείτε ή καθαρίζετε το φωτιστικό, βεβαιωθείτε ότι έχετε αποσυνδέσει την παροχή ρεύματος.

-
- Το προϊόν θα πρέπει να εγκαθίσταται από εξουσιοδοτημένο ηλεκτρολόγο σύμφωνα με τους εθνικούς κανόνες καλωδίωσης.
 - Ελέγξτε αν οι ηλεκτρικές προδιαγραφές της συσκευής ανταποκρίνονται στην εγκατάστασή σας. Η μη εξουσιοδοτημένη χρήση ή τεχνικές μετατροπές στη συσκευή ενέχουν κίνδυνο για τη ζωή και την υγεία.
 - Προτού πιέσετε τον αναστρεφόμενο συρόμενο διακόπτη, πρέπει να σταματήσετε την κίνηση των πτερυγίων σβήνοντας τον ανεμιστήρα.
 - Μην χρησιμοποιείτε διακόπτη ροοστάτη πλήρους εύρους (τύπου dimmer) για τον έλεγχο της ταχύτητας του ανεμιστήρα. Η χρήση ενός τέτοιου διακόπτη θα προκαλέσει βλάβη στον ανεμιστήρα, ενώ ενέχει κίνδυνο πυρκαγιάς ή ηλεκτροπληξίας.
 - Ελέγχετε το φως μόνο μέσω του διακόπτη του ανεμιστήρα τοίχου και του παρεχόμενου τηλεχειριστηρίου.
 - Κρατήστε τα παιδιά μακριά από τη συσκευή! Φυλάσσετε τη συσκευή σε μέρος όπου δεν έχουν πρόσβαση παιδιά και άλλα μη εξουσιοδοτημένα άτομα.
 - Επιδείξτε την απαιτούμενη προσοχή και λειτουργείτε τη συσκευή μόνο όταν είστε σε καλή σωματική και νοητική κατάσταση: μη χρησιμοποιείτε τη συσκευή αν νιώθετε κουρασμένοι, άρρωστοι ή αν έχετε καταναλώσει αλκοόλ, φάρμακα ή παράνομες ναρκωτικές ουσίες, καθώς σε αυτές τις περιπτώσεις η σωματική και νοητική κατάσταση δεν επιτρέπει την ασφαλή χρήση.
 - Αυτή η συσκευή δεν προορίζεται για χρήση από άτομα (περιλαμβανομένων των παιδιών) με περιορισμένες σωματικές, αισθητηριακές ή πνευματικές ικανότητες ή με ελλιπή πείρα και/ή ελλιπή γνώση, εκτός αν τα άτομα αυτά επιτηρούνται από ένα πρόσωπο υπεύθυνο για την ασφάλειά τους ή αν έχουν λάβει υποδείξεις σχετικά με τον τρόπο χρήσης της συσκευής από το πρόσωπο αυτό. Τα παιδιά πρέπει να επιτηρούνται, ούτως ώστε να διασφαλίζεται ότι δεν χρησιμοποιούν τη συσκευή σαν παιχνίδι.
 - Παιδιά ηλικίας άνω των 8 ετών και άτομα με περιορισμένες φυσικές, αισθητηριακές ή πνευματικές δυνατότητες ή με έλλειψη εμπειρίας και/ή με έλλειψη γνώσεων επιτρέπεται να χρησιμοποιούν τη συσκευή μόνο αν αυτή έχει τοποθετηθεί ή εγκατασταθεί στην προβλεπόμενη θέση κανονικής λειτουργίας και εφόσον είναι υπό επίβλεψη ή έχουν λάβει καθοδήγηση σχετικά με την ασφαλή χρήση και τους ενεχόμενους κινδύνους.
 - Μην επιτρέπετε στα παιδιά να παίζουν με τη συσκευή.

-
- Για να αποφύγετε πιθανή ηλεκτροπληξία, δεν αρκεί να απενεργοποιήσετε απλώς τον διακόπτη τοίχου. Πριν από την καλωδίωση, βεβαιωθείτε ότι έχετε απενεργοποιήσει το ηλεκτρικό ρεύμα στον κεντρικό πίνακα ασφαλειών και ότι έχει γειωθεί σωστά ο ανεμιστήρας.
 - Πάντοτε να συμμορφώνεστε με όλους τους τοπικούς και διεθνείς κανονισμούς ασφαλείας, υγείας και εργασίας.
 - Τυχόν παραβίαση των παρουσών οδηγιών μπορεί να είναι ιδιαίτερα επικίνδυνη για τους χρήστες.

Ηλεκτρολογική ασφάλεια

- Η ηλεκτρική καλωδίωση πρέπει να είναι σύμφωνη με τους τοπικούς κανονισμούς.
- Τα μέσα αποσύνδεσης πρέπει να είναι ενσωματωμένα στην σταθερή καλωδίωση σύμφωνα με τους ισχύοντες κανόνες καλωδίωσης.
- Η αντικατάσταση των μερών της διάταξης του συστήματος ανάρτησης ασφαλείας πρέπει να εκτελείται από τον κατασκευαστή, το εξουσιοδοτημένο σέρβις ή άλλο κατάλληλα εξειδικευμένο άτομο.
- Η στερέωση του συστήματος ανάρτησης πρέπει να εκτελείται από τον κατασκευαστή, το εξουσιοδοτημένο σέρβις ή άλλο κατάλληλα εξειδικευμένο άτομο.
- Φροντίστε να εγκαταστήσετε διακόπτη που αποσυνδέει όλους τους πόλους με διαχωρισμό επαφών τουλάχιστον 3 mm μεταξύ των πόλων στην καλωδίωση τροφοδοσίας του ανεμιστήρα οροφής.
- Το παρόν προϊόν λειτουργεί σύμφωνα με τα ισχύοντα πρότυπα ασφαλείας.
- Οι επισκευές πρέπει να εκτελούνται αποκλειστικά από εξειδικευμένους τεχνικούς, με χρήση μόνο γνήσιων ανταλλακτικών.
- Η ασφάλεια στον ηλεκτρολογικό σας πίνακα πρέπει να είναι ένας αυτόματος διακόπτης ρεύματος διαρροής με μετρούμενη ένταση διαρροής όχι μεγαλύτερη από 30 mA.
- Απενεργοποιήστε την τροφοδοσία ρεύματος πριν την τοποθέτηση.
- Πριν συνδέσετε τη συσκευή στην παροχή ρεύματος, βεβαιωθείτε ότι αυτή ανταποκρίνεται στις προδιαγραφές σύνδεσης της συσκευής.
- Η μη εξουσιοδοτημένη χρήση ή τεχνική τροποποίηση της συσκευής μπορεί να οδηγήσει σε κίνδυνο για τη ζωή και θάνατο.
- Η συσκευή μπορεί να χρησιμοποιηθεί μόνο εντός των καθορισμένων ορίων τάσης και έντασης ρεύματος (βλ. πινακίδα τύπου).
- Ο ανεμιστήρας πρέπει να είναι κατάλληλα γειωμένος για την αποτροπή του κινδύνου ηλεκτροπληξίας.
- Είναι απαραίτητο να χρησιμοποιήσετε ένα κουτί πρίζας για ανεμιστήρα, ώστε να υποστηρίξετε το πρόσθετο βάρος και την κίνηση που σχετίζεται με έναν ανεμιστήρα οροφής. Το κατάλληλο κουτί πρίζας θα φέρει σαφή σήμανση ως τέτοιο και είναι συνήθως σχεδιασμένο για να υποστηρίζει ανεμιστήρες οροφής βάρους έως και 70 κιλών. Τα κουτιά πρίζας για ανεμιστήρες διατίθενται σε

διάφορες ονομαστικές τιμές και σχέδια. Είναι σημαντικό να βεβαιωθείτε πληροί τις απαιτήσεις για τον συγκεκριμένο ανεμιστήρα οροφής που εγκαθιστάτε.

- Μη χρησιμοποιείτε το καλώδιο για να ανυψώσετε τη συσκευή ή για οποιονδήποτε άλλο σκοπό εκτός από τον προβλεπόμενο.


ΠΡΟΕΙΔΟΠΟΙΗΣΗ!



Πιθανός κίνδυνος για τη ζωή και κίνδυνος τραυματισμού!

Αν παρατηρήσετε ασυνήθιστες ταλαντώσεις, διακόψτε αμέσως τη χρήση του ανεμιστήρα οροφής και επικοινωνήστε με το κατάστημα αγοράς.

Ειδικοί κανόνες ασφαλείας

- Ο ανεμιστήρας οροφής θα πρέπει να εγκαθίστανται ή να τοποθετούνται στη μέση του δωματίου και να τοποθετείται τουλάχιστον 2,2 μέτρα πάνω από το δάπεδο και 0,5 μέτρα μακριά από τους τοίχους. Εάν το ύψος της οροφής το επιτρέπει, συνιστάται η εγκατάσταση του ανεμιστήρα στα 2,2~2,8 μέτρα πάνω από το δάπεδο για να επιτευχθεί η βέλτιστη ροή αέρα.
-  Πάντοτε να διατηρείτε απόσταση μεταξύ της διάταξης του λαμπτήρα (δεν συμπεριλαμβάνεται) και των εύφλεκτων υλικών (κουρτίνες, τοίχος κλπ.), όπως φαίνεται στο εικονόγραμμα.
- Ο ανεμιστήρας απαιτεί γειωμένη ηλεκτρική γραμμή τροφοδοσίας 110-240V 50/60 Hz.

Αποσυσκευασία και προετοιμασία συναρμολόγησης

Σημείωση:



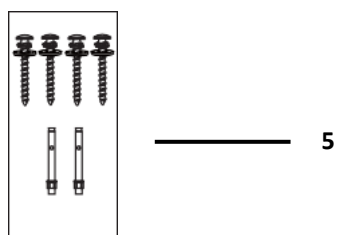
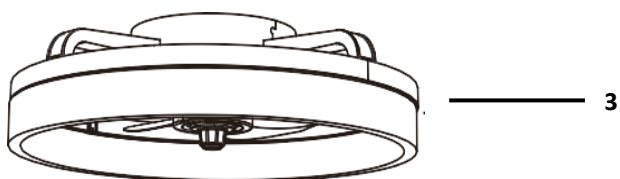
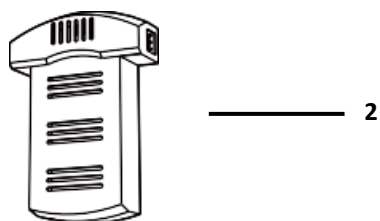
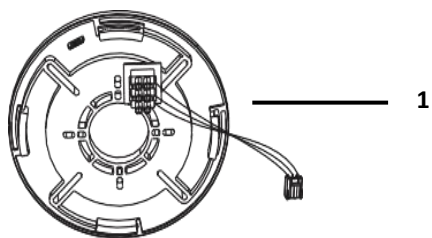
Αποσυσκευάστε όλα τα εξαρτήματα και ελέγξτε εάν υπάρχουν όλα τα εξαρτήματα ή μήπως έχουν υποστεί φθορές από τη μεταφορά. Σε περίπτωση που κάποιο εξάρτημα λείπει ή έχει υποστεί φθορά, επικοινωνήστε με το κατάστημα αγοράς. Πριν από την έναρξη της εγκατάστασης, αποσυνδέστε την παροχή ρεύματος. Η αποσύνδεση του ρεύματος από το διακόπτη δεν επαρκεί.

Προειδοποίηση!

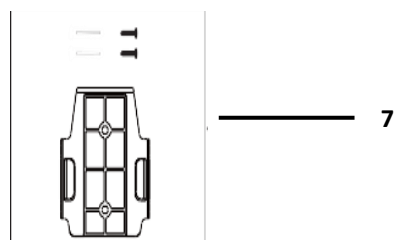
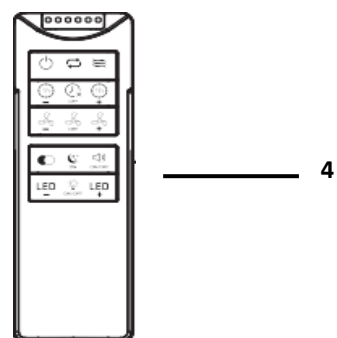


Τα υλικά συσκευασίας δεν αποτελούν παιχνίδι. Τα παιδιά δεν επιτρέπεται να παίζουν με τα υλικά συσκευασίας γιατί ενέχει κίνδυνος κατάποσης ή ασφυξίας!

Εξαρτήματα



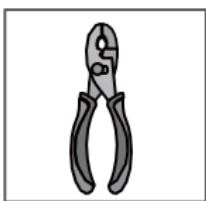
No.	Περιγραφή	Ποσότητα
1	Στήριγμα	1
2	Δέκτης	1
3	Ανεμιστήρας	1
4	Τηλεχειριστήριο	1
5	Βίδα στηρίγματος	1
6	“S”Γάντζος	1
7	Εξαρτήματα τηλεχειριστηρίου	1



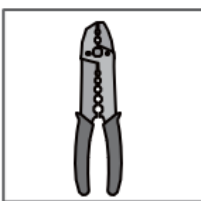
Εργαλεία



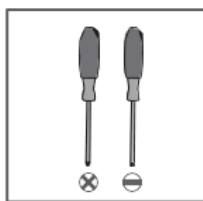
Σκάλα



Πένσα



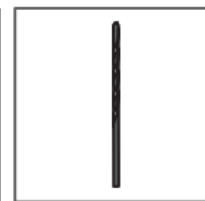
Απογυμνωτής
Καλωδίων



Κατσαβίδια



Ηλεκτρικό
δράπανο
(προαιρετικά)



Τρυπάνι
(προαιρετικά)

Αν η τοποθέτηση γίνει σε δομή στήριξης, θα χρειαστείτε τα προαιρετικά εργαλεία.

Συναρμολόγηση

ΚΙΝΔΥΝΟΣ!

Κίνδυνος ηλεκτροπληξίας!



Πριν εγκαταστήσετε τον διακόπτη, βεβαιωθείτε ότι το καλώδιο παροχής δεν είναι συνδεδεμένο στην τροφοδοσία! Ανοίξτε τον διακόπτη λειτουργίας μόνο όταν όλα τα καλώδια είναι πλήρως συνδεδεμένα και έχει εγκατασταθεί ο διακόπτης.

ΚΙΝΔΥΝΟΣ!

Κίνδυνος ηλεκτροπληξίας!



Οι εργασίες ηλεκτρικής εγκατάστασης μπορούν να εκτελεστούν μόνο από επαγγελματία ηλεκτρολόγο και σύμφωνα με τις ισχύουσες νομικές απαιτήσεις, καθώς και τις εθνικές και περιφερειακές απαιτήσεις.

ΚΙΝΔΥΝΟΣ!

Κίνδυνος τραυματισμού!



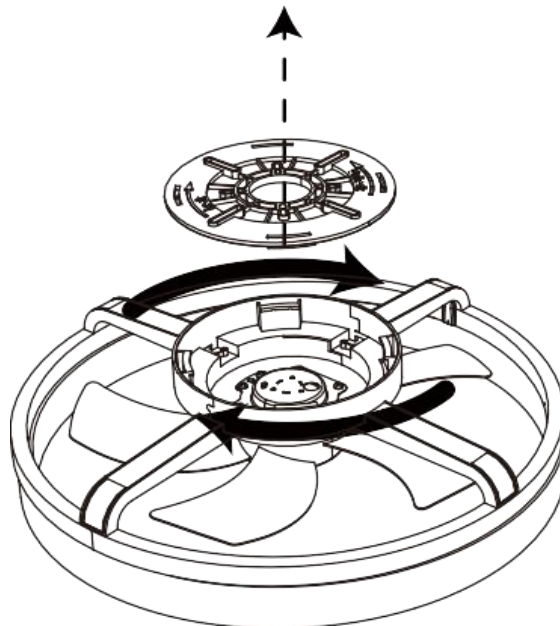
Κατά την εγκατάσταση κρυφής καλωδίωσης, βεβαιωθείτε ότι υπάρχει άφθονος χώρος για τα καλώδια πριν ανοίξετε τις οπές στερέωσης. Η εγκατάσταση καλωδίωσης υπερβολικά κοντά στην οπή στερέωσης ενδέχεται να επηρεάσει τη σταθερότητα της επιφάνειας στερέωσης.

ΠΡΟΕΙΔΟΠΟΙΗΣΗ!**Πιθανός κίνδυνος για τη ζωή και κίνδυνος τραυματισμού!**

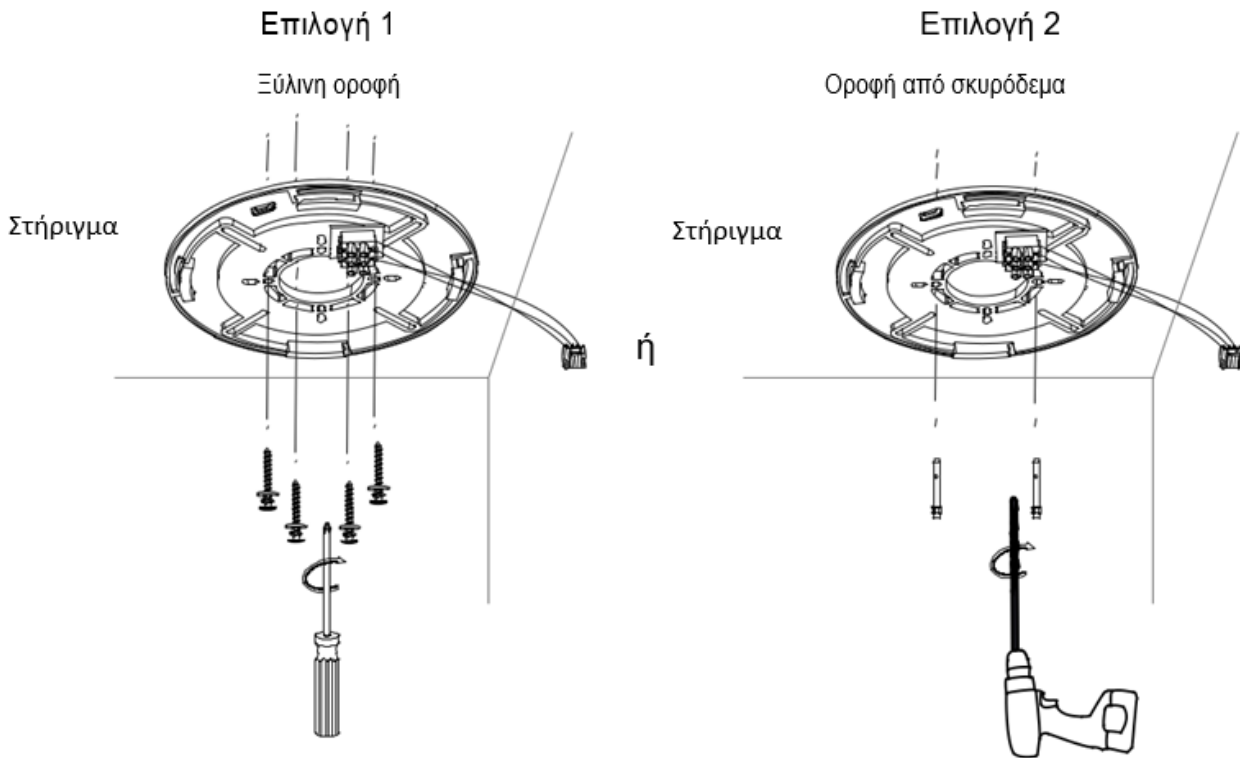
Όταν χρησιμοποιούνται ηλεκτρικές συσκευές, θα πρέπει πάντοτε να ακολουθούνται οι βασικές προφυλάξεις ασφαλείας, για τη μείωση του κινδύνου πυρκαγιάς, ηλεκτροπληξίας και τραυματισμού ατόμων.

ΠΡΟΕΙΔΟΠΟΙΗΣΗ!**Πιθανός κίνδυνος για τη ζωή και κίνδυνος τραυματισμού!**

Εάν διαπιστωθεί ασυνήθιστη κίνηση ταλάντωσης, σταματήστε αμέσως τη χρήση του ανεμιστήρα οροφής και επικοινωνήστε με τον κατασκευαστή, το εξουσιοδοτημένο σέρβις ή κατάλληλα εξειδικευμένο άτομο.

1. Τοποθέτηση στηρίγματος

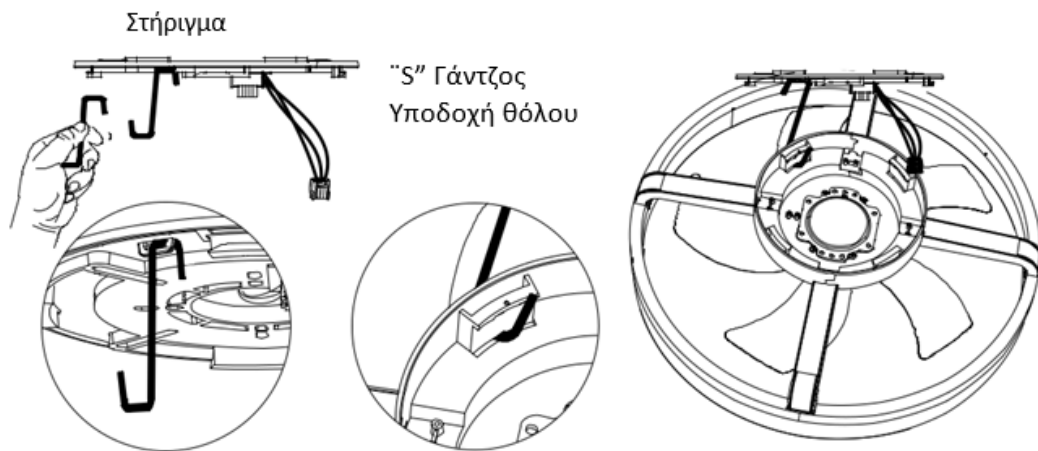
1. Περιστρέψτε το στήριγμα στον θόλο και αφαιρέστε το.



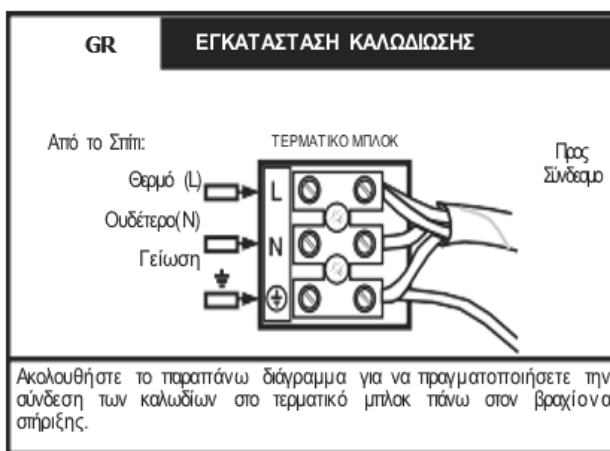
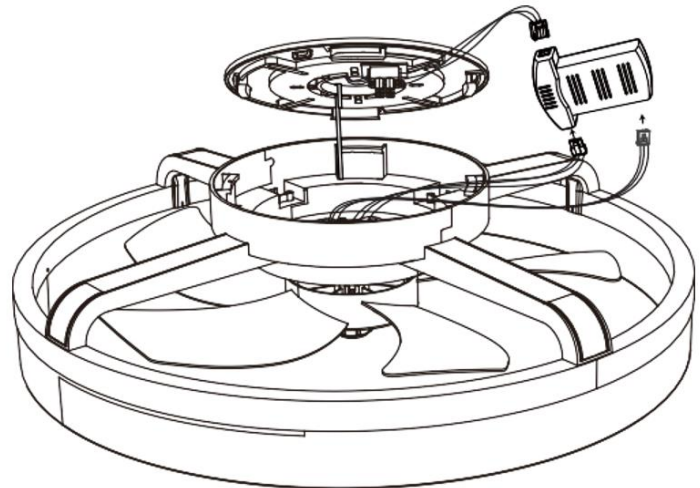
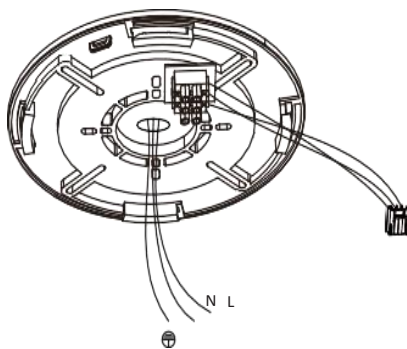
2-1. Εάν πρόκειται για ξύλινη οροφή, πρέπει να τοποθετηθούν 4 βίδες για να στερεωθεί το στήριγμα στην οροφή.

2-2. Εάν πρόκειται για οροφή από σκυρόδεμα, πρέπει να τοποθετηθούν 2 βίδες επέκτασης για να στερεωθεί το στήριγμα στην οροφή.

2. Καλωδίωση



Κρεμάστε το φωτιστικό στο στήριγμα με τον προβλεπόμενο γάντζο «S».

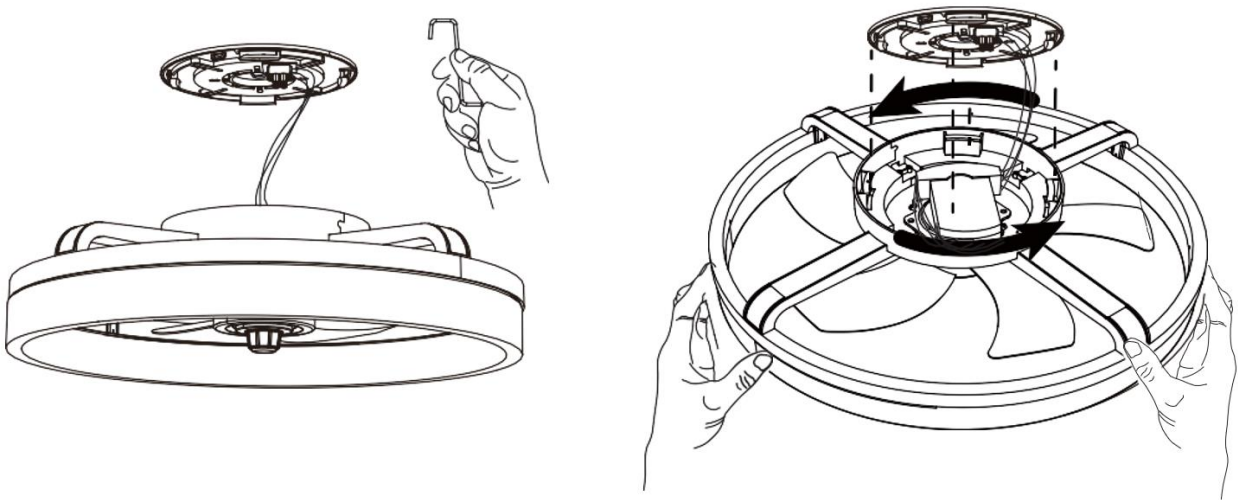


Χρησιμοποιήστε ένα κατσαβίδι για να χαλαρώσετε τις βίδες υποδοχής του καλωδίου τροφοδοσίας. Συνδέστε τα καλώδια στον δέκτη σύμφωνα με τα αντίστοιχα χρώματα. Καλώδιο γείωσης (πράσινο, πράσινο/κίτρινο ή γυμνός χαλκός), ουδέτερο καλώδιο (λευκό ή μπλε), θερμό καλώδιο (μαύρο ή καφέ).

Συνδέστε την τροφοδοσία ρεύματος στην πρίζα του δέκτη. Βεβαιωθείτε ότι έχουν συνδεθεί επιτυχώς αφού ακούσετε έναν ήχο.

Συνδέστε το καλώδιο τροφοδοσίας του κινητήρα (3 γραμμές) , γραμμή τροφοδοσίας LED (3 γραμμές) στην υποδοχή του δέκτη .Βεβαιωθείτε ότι έχουν συνδεθεί επιτυχώς αφού ακούσετε έναν ήχο.

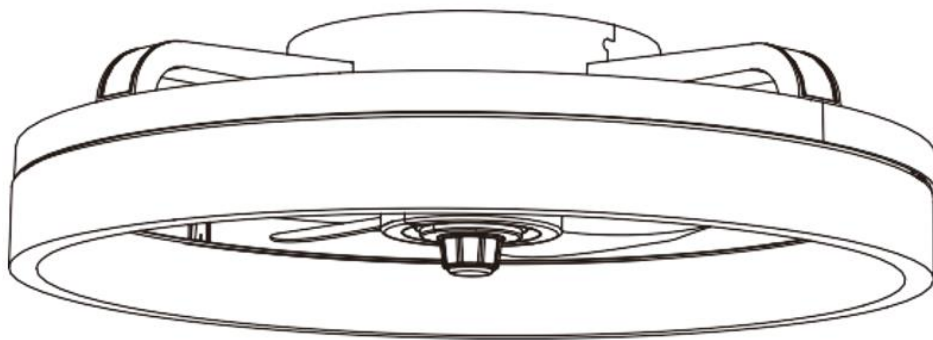
3. Τοποθέτηση θόλου στο στήριγμα



Αφαιρέστε τον γάντζο «S».

Ευθυγραμμίστε τις εγκοπές στο θόλο με τις αυλακώσεις στο στήριγμα και περιστρέψτε το θόλο για να το ασφαλίσετε στο στήριγμα.

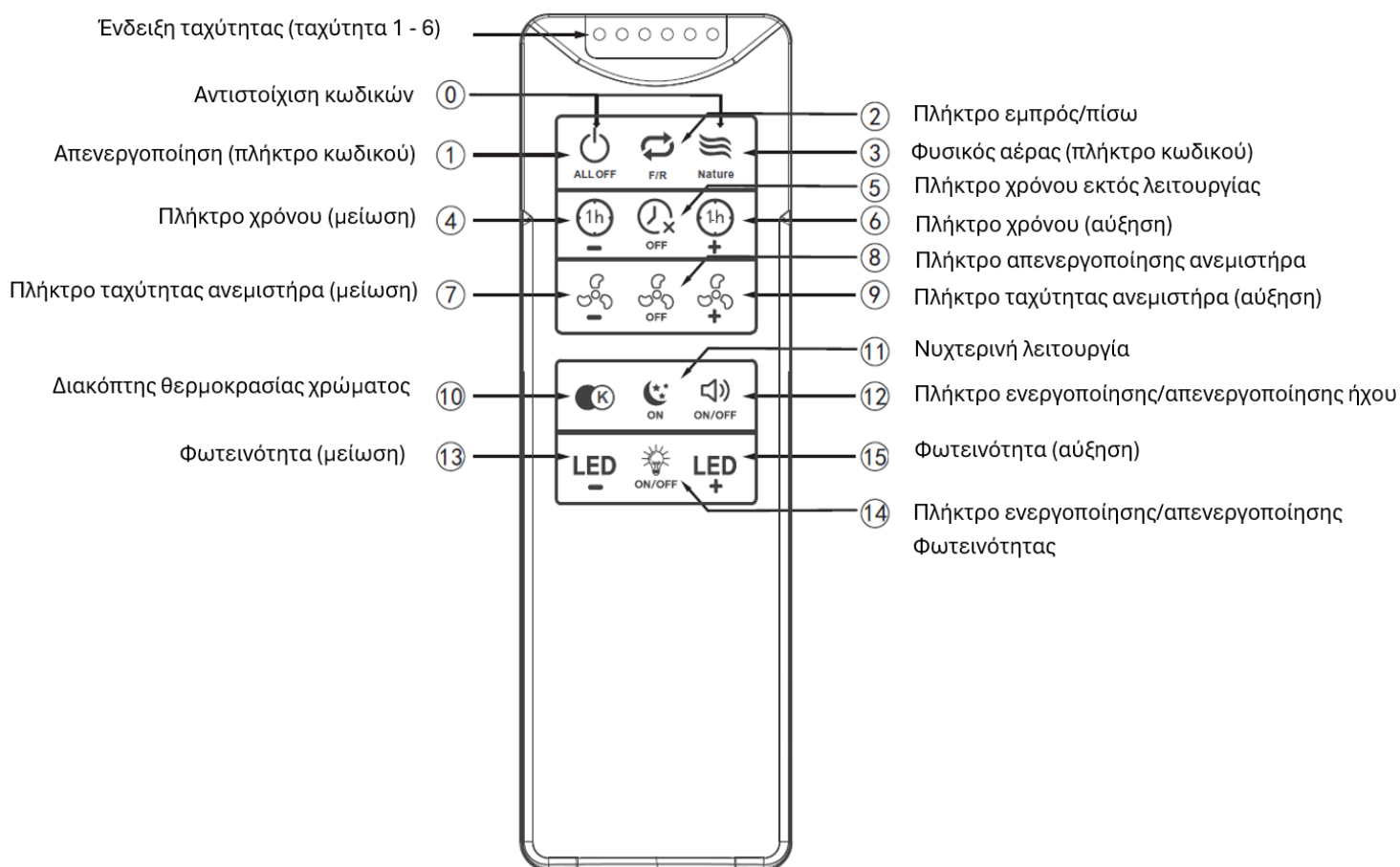
Η εγκατάσταση έχει ολοκληρωθεί.



Λειτουργία

Τηλεχειριστήριο

- Για να λειτουργήσει ο ανεμιστήρας, τοποθετήστε 2 μπαταρίες AAA (δεν περιλαμβάνονται) στο τηλεχειριστήριο.
- Εάν δεν χρησιμοποιείται για μεγάλα χρονικά διαστήματα, αφαιρέστε τις μπαταρίες για να αποφύγετε βλάβη στο τηλεχειριστήριο.
- Αποθηκεύστε το τηλεχειριστήριο μακριά από υπερβολικές θερμοκρασίες και υγρασία.
- Βεβαιωθείτε ότι οι πολικότητες των μπαταριών είναι σωστές όταν χρησιμοποιείτε το τηλεχειριστήριο. Η ένδειξη LED αναβοσβήνει κάθε φορά που πατάτε ένα κουμπί.
- Διατηρεί τη συγκεκριμένη κατάσταση των φώτων και των ανεμιστήρων για τουλάχιστον 15 δευτερόλεπτα για να ενεργοποιήσει τη λειτουργία μνήμης, διασφαλίζοντας ότι οι προτιμήσεις σας έχουν αποθηκευτεί.



Πώς να αντιστοιχίσετε τον κωδικό του ανεμιστήρα με το τηλεχειριστήριο;

Εντός 5 δευτερολέπτων μετά την ενεργοποίηση της τροφοδοσίας, συνεχίστε να πατάτε τα πλήκτρα «Απενεργοποίηση» + «Φυσικός αέρας», ταυτόχρονα μέχρι να ακούσετε έναν ήχο, τότε η αντιστοίχιση του κωδικού είναι επιτυχής.

Σημείωση: εάν το τηλεχειριστήριο έχει χαθεί, παρακαλώ χρησιμοποιήστε ένα νέο για να κάνετε νέα αντιστοίχιση κωδικών. Σε αυτή την περίπτωση, το παλιό τηλεχειριστήριο απενεργοποιείται.

Καθαρισμός και συντήρηση



ΚΙΝΔΥΝΟΣ!

Κίνδυνος τραυματισμού!

Πριν από οποιαδήποτε διαδικασία καθαρισμού, βεβαιωθείτε ότι η μονάδα δεν τροφοδοτείται με ρεύμα.

- Σβήνετε τον ανεμιστήρα και τον αποσυνδέετε από την παροχή πριν τη συναρμολόγηση, την αποσυναρμολόγηση και τον καθαρισμό.
- Σκουπίστε τη μονάδα με ένα στεγνό πανί.
- Για να μην προκαλέσετε ζημιά στο προϊόν, συνιστάται να χρησιμοποιείτε κατάλληλα μέσα για τις ευαίσθητες επιφάνειες και προϊόντα που περιορίζουν τη φθορά της συσκευής.

Τεχνικά Στοιχεία

Ηλεκτρική Τάση	110-240V~ , 50/60 Hz
Ισχύς Μοτέρ	18 Watt
Φωτεινή πηγή	LED 27Watt (δεν αντικαθίσταται από το χρήστη)



Δήλωση Συμμόρφωσης ΕΕ

Εμείς, η Praktiker ΕΛΛΑΣ ΑΕ, Πειραιώς 176, ΤΚ 17778, Ταύρος, Αθήνα, www.praktiker.gr, δηλώνουμε ότι η παρούσα Δήλωση Συμμόρφωσης εκδίδεται υπό την αποκλειστική ευθύνη μας.

Στόχος της Δήλωσης:



Συσκευή:	Ανεμιστήρας οροφής
Εμπορικό σήμα:	
Αρ. Μοντέλου:	FN1016
EAN nr:	5207303334381

Ο στόχος της Δήλωσης που περιγράφεται παραπάνω είναι σύμφωνος με τη σχετική ενωσιακή νομοθεσία εναρμόνισης:

LVD: 2014/35/EU

EMC: 2014/30/EU

RED: 2014/53/EU

RoHS: 2011/65/EU

ErP: 206/2012/EU, 2016/2282(EU)

Εφαρμοσμένα εναρμονισμένα πρότυπα:

EN 60335-1:2012/A16:2023

EN 60335-2-80:2003/A2:2009

EN 62233:2008

EN IEC 60598-2-1:2021

EN IEC 60598-1:2021/A11:2022

EN IEC 55014-1:2021

EN IEC 55014-2:2021

EN IEC 55015:2019/A11:2020

EN IEC 61547:2023

EN IEC 61000-3-2:2019/A2:2024

EN IEC 61000-3-3:2013/A2:2021

EN 301 489-1 V2.2.3

EN 301 489-3 V2.3.2

EN 300 228 V2.2.2.2

EN 50564:2011

Συμπληρωματικές πληροφορίες: -

Υπογραφή για λογαριασμό και εξ ονόματος:

Όνοματεπώνυμο:	Λαμπρόπουλος Χρήστος	Ευάγγελος Παπαδάκης
Θέση:	Commercial Director	Head of Controlling & MIS and Financial Services Controlling
Υπογραφή:		

Ταύρος Αττικής, 02/04/2025]

Ενεργειακές πληροφορίες

Αρ. Μοντέλου: FN1016			
Περιγραφή	Σύμβολο	Τιμή	Μονάδα
Μέγιστη παροχή αέρα από ανεμιστήρα	F	42,50	m ³ /min
Ισχύς εισόδου ανεμιστήρα	P	15,30	W
Τιμή λειτουργίας	SV	2,78	(m ³ /min)/W
Κατανάλωση ισχύος σε κατάσταση αναμονής	P_{SB}	0,45	W
Κατανάλωση ισχύος σε κατάσταση εκτός λειτουργίας	P_{OFF}	--	W
Στάθμη ηχητικής ισχύος ανεμιστήρα	L_{WA}	50,50	dB(A)
Μέγιστη παροχή αέρα	c	2,28	meters/sec
Εποχιακή κατανάλωση ενέργειας	Q	5,40	kWh/a
Πρότυπο μέτρησης της τιμής λειτουργίας	EN 50564:2011 IEC 60879:1986 EN 60704-1:2010+A11:2012 EN 60704-2-7:1998		
Στοιχεία επικοινωνίας για την παροχή περισσότερων πληροφοριών	Praktiker Hellas A.E. Πειραιώς 176-177 78 Ταύρος, Αθήνα www.praktiker.gr		

Το προϊόν αυτό περιέχει φωτεινή πηγή της τάξης ενεργειακής απόδοσης <D>.

Αντιμετώπιση προβλημάτων

Τι να κάνετε σε περίπτωση ελαττωματικής λειτουργίας.

Σε πολλές περιπτώσεις η βλάβη μπορεί να οφείλεται σε κάποιο μικρό ελάττωμα. Συνήθως, μπορείτε να επιλύσετε μόνοι σας τέτοια προβλήματα. Ανατρέξτε στον παρακάτω πίνακα, πριν επικοινωνήσετε με το κατάστημα αγοράς. Με αυτόν τον τρόπο ενδέχεται να εξοικονομήσετε πολύ κόπο και, συχνά, χρήματα. Αν δεν μπορείτε να επιλύσετε το πρόβλημα μόνοι σας, επικοινωνήστε απευθείας με το κατάστημα αγοράς. Θυμηθείτε ότι η εκτέλεση επισκευών από μη επαγγελματίες ακυρώνει την εγγύησή σας και ενδέχεται να προκαλέσει επιπλέον χρεώσεις.

ΠΡΟΒΛΗΜΑ	ΠΙΘΑΝΗ ΑΙΤΙΑ	ΠΡΟΤΕΙΝΟΜΕΝΟΣ ΤΡΟΠΟΣ ΑΝΤΙΜΕΤΩΠΙΣΗΣ
Ο ανεμιστήρας δεν ξεκινά να λειτουργεί	<ul style="list-style-type: none">• Κάηκε η ασφάλεια ή ο θερμικός διακόπτης.• Χαλαρές συνδέσεις του καλωδίου ρεύματος στον ανεμιστήρα.• Ο ρυθμιστής ταχύτητας δεν βρίσκεται στη σωστή θέση.	<ul style="list-style-type: none">• Ελέγξτε τις ασφάλειες του κύριου και του διακλαδωμένου κυκλώματος ή τους διακόπτες κυκλώματος.• Ελέγξτε τις συνδέσεις του καλωδίου ρεύματος στον ανεμιστήρα.• Ελέγξτε τη θέση του ρυθμιστής ταχύτητας.
Ο ανεμιστήρας κάνει θόρυβο	<ul style="list-style-type: none">• Ο πάνω θόλος ακουμπά την οροφή.• Οι βίδες των πτερυγίων του ανεμιστήρα έχουν χαλαρώσει.• Ο ανεμιστήρας οροφής δεν έχει στερεωθεί σωστά στην οροφή.• Λάθος ρυθμιστής ταχύτητας.	<ul style="list-style-type: none">• Χαμηλώστε τον θόλο από την οροφή ώστε να υπάρχει τουλάχιστον 3mm απόσταση.• Σφίξτε όλες τις βίδες στα πτερύγια του ανεμιστήρα αλλά μη τις σφίγγετε ποτέ υπερβολικά.• Σφίξτε όλες τις βίδες στον βραχίονα ανάρτησης ή την πλάκα στήριξης.• Αλλάξτε το ρυθμιστή με καινούργιο.

Μηχανικός θόρυβος		Δώστε περιθώριο 8 ωρών λειτουργίας μετά την εγκατάσταση.
Ο ανεμιστήρας ταλαντεύεται	<ul style="list-style-type: none"> • Τα πτερύγια του ανεμιστήρα δεν είναι οριζόντια στην οροφή. • Οι βίδες των πτερυγίων είναι χαλαρές. 	<ul style="list-style-type: none"> • Μετρήστε από την οροφή έως τις άκρες των πτερυγίων, στη συνέχεια, περιστρέψτε τον ανεμιστήρα ώστε να ελέγξετε ότι όλες τα πτερύγια απέχουν την ίδια απόσταση από την οροφή (δεν είναι δυνατή η ρύθμιση με ήπια πίεση προς τα πάνω ή κάτω στις υποδοχές των πτερυγίων). • Βεβαιωθείτε ότι όλες οι βίδες έχουν βιδωθεί με ασφάλεια.

Απόρριψη προϊόντος



Οι συσκευές που φέρουν αυτό το σύμβολο δεν πρέπει να απορρίπτονται στα οικιακά απορρίμματα. Η απόρριψη παλαιού ηλεκτρικού και ηλεκτρονικού εξοπλισμού αυτού του είδους πρέπει να γίνεται σε ξεχωριστά σημεία.

Απευθυνθείτε στις τοπικές αρχές για πληροφορίες σχετικά με τις δυνατότητες σωστής απόρριψης. Μέσω της σωστής απόρριψης, ο παλιός εξοπλισμός αποστέλλεται για ανακύκλωση ή για άλλες μορφές επαναχρησιμοποίησης. Με αυτόν τον τρόπο βοηθάτε να αποτραπεί η απελευθέρωση βλαβερών υλικών στο περιβάλλον.

Με την απόρριψη του προϊόντος, απορρίψτε τις οδηγίες χρήσης στους μπλε κάδους ανακύκλωσης.

Απόρριψη συσκευασίας



συσκευασία αποτελείται από χαρτόνι και πλαστικά με αντίστοιχη ήμανση, που μπορούν να ανακυκλωθούν.
αθέστε αυτά τα υλικά στα κατάλληλα σημεία ανακύκλωσης.

Εγγύηση

Για αυτό το προϊόν ισχύει εγγύηση με διάρκεια δύο έτη από την ημερομηνία αγοράς, εφόσον αυτό έχει αγοραστεί από κατάστημα Praktiker στην Ελλάδα.

Βλάβες που προέρχονται από ακατάλληλη μεταχείριση ή χειρισμό, λάθος τοποθέτηση ή φύλαξη, ακατάλληλη σύνδεση ή εγκατάσταση, από βία ή άλλες εξωτερικές επιδράσεις, καθώς και σε παρεμβάσεις του αγοραστή ή τρίτων οι οποίες δεν ήταν σύμφωνες με τις οδηγίες χρήσης που συνοδεύουν το προϊόν, δεν καλύπτονται από την εγγύηση. Επίσης, δεν καλύπτεται η φυσιολογική φθορά λόγω χρήσης. Προτείνουμε να διαβάσετε προσεκτικά τις οδηγίες χρήσεως, διότι περιέχουν σημαντικές υποδείξεις.

Για λόγους εξακρίβωσης της ημερομηνίας αγοράς, είναι απαραίτητο να κρατήσετε την απόδειξη αγοράς, που αποτελεί το μόνο αποδεικτικό στοιχείο της ημερομηνίας αγοράς.

Υποδείξεις :

1. Εάν το προϊόν δε λειτουργεί πλέον όπως πρέπει, ελέγξτε παρακαλούμε πρώτα εάν η αιτία είναι άλλοι λόγοι, όπως για παράδειγμα λάθος χειρισμός.
2. Σε περίπτωση που θέλετε να κάνετε χρήση της εγγύησης ή σε περίπτωση βλάβης παρακαλούμε απευθυνθείτε προσωπικά στο κατάστημα αγοράς.

Παρακαλούμε προσέξτε ότι θα επισυνάπτετε, θα έχετε διαθέσιμα, ή θα φέρετε μαζί σας σε κάθε περίπτωση τα ακόλουθα:

- Απόδειξη αγοράς
- Περιγραφή προϊόντος / Τύπος / Μάρκα
- Περιγραφή του εμφανιζόμενου προβλήματος με όσο το δυνατόν πιο ακριβή αναφορά του ελαττώματος.

Εκτός των δικαιωμάτων που παρέχονται με την παρούσα εγγύηση στον καταναλωτή, αυτός έχει σε κάθε περίπτωση και όλα τα δικαιώματα που απορρέουν από τις κείμενες διατάξεις και τους νόμους σχετικά με τη σύμβαση πώλησης.

Praktiker Hellas A.E.

Πειραιώς 176-177 78

Ταύρος, Αθήνα

www.praktiker.gr

