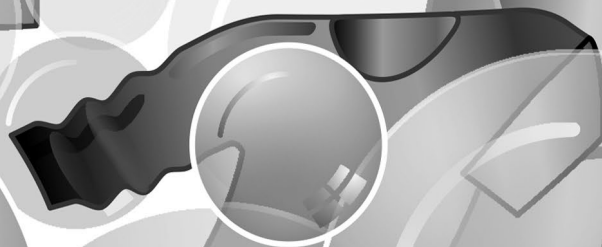
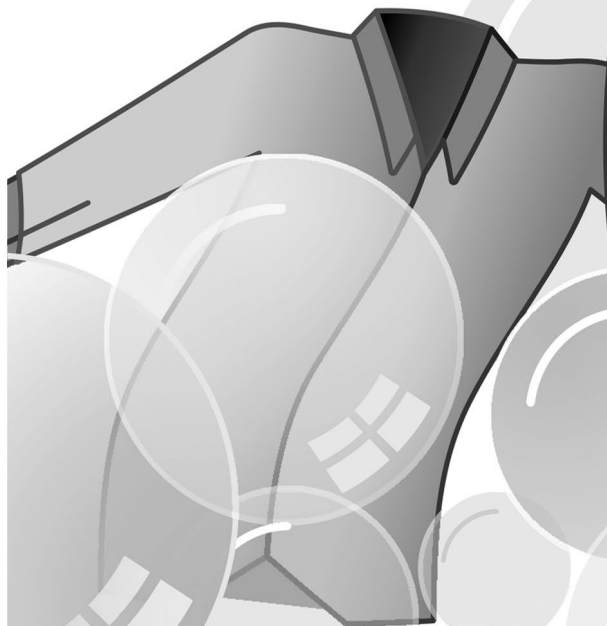


EL

NL

PT



CANDY



Ευχαριστούμε που επιλέξατε το προϊόν αυτό. Είμαστε περήφανοι που μπορούμε να προσφέρουμε το ιδανικό προϊόν για εσάς, καθώς και την πληρέστερη γκάμα οικιακών συσκευών για καθημερινή χρήση.

Διαβάστε προσεκτικά όλο το βιβλίο οδηγιών με αυτό το τρόπο θα εξασφαλίσετε την σωστή και ασφαλή λειτουργία της συσκευής αλλά θα γνωρίσετε και τους τρόπους για την αποτελεσματική συντήρησή της.



Βάλτε σε λειτουργία τη συσκευή μόνο αφού διαβάσετε προσεκτικά τις οδηγίες χρήσεως. Φυλάξτε το βιβλίο οδηγιών για να το συμβουλευστείτε όποτε παραστεί ανάγκη αλλά και για να το δώσετε αν χρειαστεί στους επόμενους ιδιοκτήτες.

Κάθε συσκευή φέρει ένα 16ψηφιο αριθμό ο οποίος ονομάζεται αριθμός παραγωγής, ο αριθμός είναι τυπωμένος σε μια αυτοκόλλητη ετικέτα επάνω στη συσκευή (στην πόρτα) ή στο φάκελο με τα έγγραφα που θα βρείτε στο κάδο της συσκευής. Ο κωδικός αυτός είναι η αναγνωριστική ταυτότητα της συσκευής και χρησιμεύει για την καταγραφή του προϊόντος και στις επαφές σας με τα κέντρα τεχνικής υποστήριξης.

## Για την προστασία του περιβάλλοντος



Αυτή η συσκευή έχει σήμανση σύμφωνα με την Ευρωπαϊκή οδηγία 2012/19/ΕΕ, σχετικά με τα απόβλητα ηλεκτρικού και ηλεκτρονικού εξοπλισμού (ΑΗΗΕ).

Τα ΑΗΗΕ περιέχουν ρυπογόνες ουσίες (που μπορεί να προκαλέσουν αρνητικές συνέπειες για το περιβάλλον) και βασικά εξαρτήματα (που μπορούν να ξαναχρησιμοποιηθούν). Είναι σημαντικό να υποβάλουμε τα ΑΗΗΕ σε ειδική επεξεργασία, προκειμένου να αφαιρούνται και εναποθέτονται σωστά όλες οι ρυπογόνες ουσίες και να διατηρούνται όλα τα ανακυκλώσιμα υλικά.

Οι ιδιώτες μπορούν να διαδραματίσουν σημαντικό ρόλο στη διασφάλιση ότι τα ΑΗΗΕ δεν θα αποτελέσουν ένα περιβαλλοντικό ζήτημα, ακολουθώντας μερικούς βασικούς κανόνες:

- Τα ΑΗΗΕ δεν θα πρέπει να αντιμετωπίζονται ως Οικιακά Απόβλητα.
- Τα ΑΗΗΕ θα πρέπει να παραδίδονται στα σχετικά σημεία περισυλλογής που διαχειρίζονται οι δήμοι ή εγκεκριμένοι οργανισμοί. Σε πολλές χώρες, για μεγάλα ΑΗΗΕ, διατίθεται υπηρεσία περισυλλογής από το σπίτι.

Σε πολλές χώρες, όταν προμηθεύσετε μια νέα συσκευή, η παλαιά μπορεί να επιστραφεί στην πωλήτρια εταιρία όταν παραδίδει την καινούργια, χωρίς χρέωση, δεδομένου ότι η νέα είναι αντίστοιχη σε κατηγορία και χαρακτηριστικά με το παλαιά.

## Περιεχομενα

1. ΓΕΝΙΚΕΣ ΟΔΗΓΙΕΣ ΑΣΦΑΛΕΙΑΣ
2. ΕΓΚΑΤΑΣΤΑΣΗ
3. ΠΡΑΚΤΙΚΕΣ ΣΥΜΒΟΥΛΕΣ
4. ΚΑΘΑΡΙΣΜΟΣ ΚΑΙ ΣΥΝΤΗΡΗΣΗ ΡΟΥΤΙΝΑΣ
5. ΤΗΛΕΧΕΙΡΙΣΜΟΣ (Wi-Fi)
6. ΓΡΗΓΟΡΟΣ ΟΔΗΓΟΣ ΧΡΗΣΗΣ
7. ΧΕΙΡΙΣΤΗΡΙΑ ΚΑΙ ΠΡΟΓΡΑΜΜΑΤΑ
8. ΑΝΤΙΜΕΤΩΠΙΣΗ ΠΡΟΒΛΗΜΑΤΩΝ ΚΑΙ ΕΓΓΥΗΣΗ

# 1. ΓΕΝΙΚΕΣ ΟΔΗΓΙΕΣ ΑΣΦΑΛΕΙΑΣ

- Η συσκευή αυτή προορίζεται αποκλειστικά για οικιακή και παρεμφερείς με την οικιακή χρήσεις όπως:

- Χώρους φαγητού καταστημάτων, γραφείων και άλλων χώρων εργασίας;
- Εξοχικές & αγροτικές κατοικίες;
- Από τους πελάτες ξενοδοχείων, μοτέλ και παρεμφερών χώρων;
- Από τους πελάτες των bed & breakfast.

Χρήση διαφορετική από την κλασική οικιακή χρήση, όπως επαγγελματική χρήση από ειδήμονες ή επαγγελματίες, δεν ενδείκνυται έστω και αν γίνεται στους προαναφερθέντες χώρους. Διαφορετική από την προαναφερθείσα χρήση μπορεί να επηρεάσει την διάρκεια ζωής της συσκευής και να ακυρώσει την ισχύ της εγγύησης που την συνοδεύει. Ζημιές ή βλάβες στη συσκευή ή σε τρίτους που μπορεί να αποδοθούν σε διαφορετική από την οικιακή, χρήση της συσκευής (έστω και αν η συσκευή είναι εγκατεστημένη σε οικιακό περιβάλλον) δεν αναγνωρίζεται από τον κατασκευαστή ούτε ενώπιον των δικαστηρίων.

- Η συσκευή αυτή είναι κατάλληλη για χρήση από παιδιά ηλικίας άνω των 8 ετών και από άτομα με μειωμένη ψυχοφυσική δεξιότητα η χωρίς προγενέστερη εμπειρία και γνώση στη χρήση της συσκευής

υπό τον όρο ότι θα επιβλέπονται, θα τους δοθούν οι κατάλληλες οδηγίες και θα έχουν κατανοήσει τους κινδύνους που εγκυμονεί η χρήση της συσκευής. Μην αφήνετε τα παιδιά να παίζουν με τη συσκευή ή να ασχολούνται με το καθαρισμό και τη συντήρηση της χωρίς την επίβλεψη ενήλικα.

- Φροντίστε ώστε τα παιδιά να μην παίζουν με τη συσκευή.
- Τα παιδιά κάτω των 3 ετών δεν πρέπει να βρίσκονται κοντά στη συσκευή χωρίς την επίβλεψη ενήλικου.
- Σε περίπτωση φθοράς του καλωδίου παροχής, αυτό θα πρέπει να αντικατασταθεί με ειδικό καλώδιο ή κατασκευή διαθέσιμη από τον κατασκευαστή ή/και εξουσιοδοτημένο του συνεργάτη.
- Για την σύνδεση της συσκευής με το δίκτυο αποχέτευσης χρησιμοποιείτε αποκλειστικά τη σωλήνα που συνοδεύει την συσκευή. Μην δοκιμάσετε να χρησιμοποιήσετε τις σωλήνες παλιών συσκευών.
- Η πίεση του νερού πρέπει να είναι ανάμεσα σε 0,1 MPa και 1 MPa.
- Βεβαιωθείτε ότι η βάση της συσκευής και οι αεραγωγοί εξαερισμού δεν παρεμποδίζονται από πατάκια ή την μοκέτα.

- Φροντίστε ώστε η πρόσβαση στο σημείο σύνδεσης της συσκευής με την παροχή ηλεκτρικής ενέργειας να είναι προσβάσιμη και μετά την εγκατάσταση της συσκευής.
- Το μέγιστο φορτίο των ρούχων εξαρτάται από τον τύπο κάθε συσκευής (δες τον πίνακα).
- Για περισσότερες πληροφορίες για τη συσκευή και τεχνικές πληροφορίες επισκεφθείτε το site του κατασκευαστή.

### Ηλεκτρικές συνδέσεις και οδηγίες ασφάλειας

- Οι τεχνικές λεπτομέρειες (τάση τροφοδοσίας και ισχύς κατανάλωσης) αναγράφονται στον πίνακα τεχνικών χαρακτηριστικών του προϊόντος.
- Βεβαιωθείτε ότι το ηλεκτρικό σύστημα έχει γειωθεί και συμμορφώνεται με όλους τους εφαρμοστούς νόμους και ότι η (ηλεκτρική) πρίζα είναι συμβατή με το βύσμα της συσκευής. Ειδάλλως, αναζητήστε τη βοήθεια ενός εξειδικευμένου επαγγελματία.
- Συνιστάται να αποφύγετε να χρησιμοποιείτε μετατροπείς, πολύπριζα ή καλώδια επέκτασης.
- Πριν από κάθε εργασία καθαρισμού ή συντήρησης του πλυντηρίου, αποσυνδέστε την πρίζα από την παροχή και κλείστε την παροχή νερού.

- Μην τραβάτε το καλώδιο ή την ίδια τη συσκευή για να αποσυνδέσετε την πρίζα από την παροχή ρεύματος.

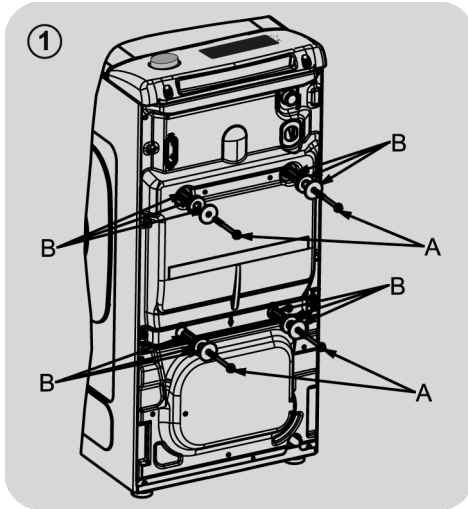


### ΠΡΟΣΟΧΗ:

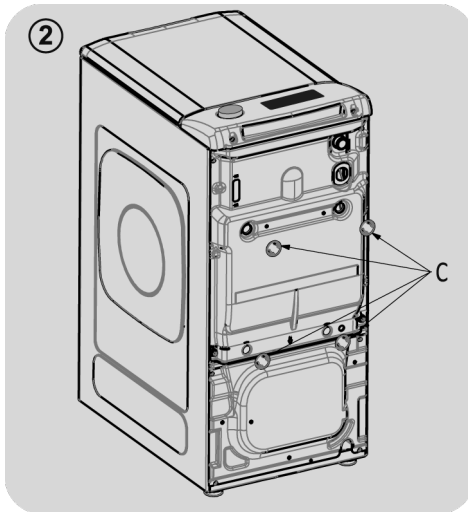
**Κατά την διάρκεια της πλύσης το νερό μπορεί να αναπτύξει πολύ υψηλές θερμοκρασίες.**

- Μην αφήνετε το πλυντήριο εκτεθειμένο στην βροχή, τον ήλιο ή σε άλλους ατμοσφαιρικούς παράγοντες.
- Σε κάθε περίπτωση βλάβης ή κακής λειτουργίας της συσκευής, αποσυνδέστε τη συσκευή από την παροχή ηλεκτρικού, κλείστε τη βρύση και μην δοκιμάσετε να επισκευάσετε τη συσκευή. Επικοινωνήστε αμέσως με τις Υπηρεσίες Τεχνικής Υποστήριξης, ζητώντας γνήσια ανταλλακτικά. Η μη τήρηση της πιο πάνω οδηγίας μπορεί να επηρεάσει την ασφαλή λειτουργία της συσκευής.

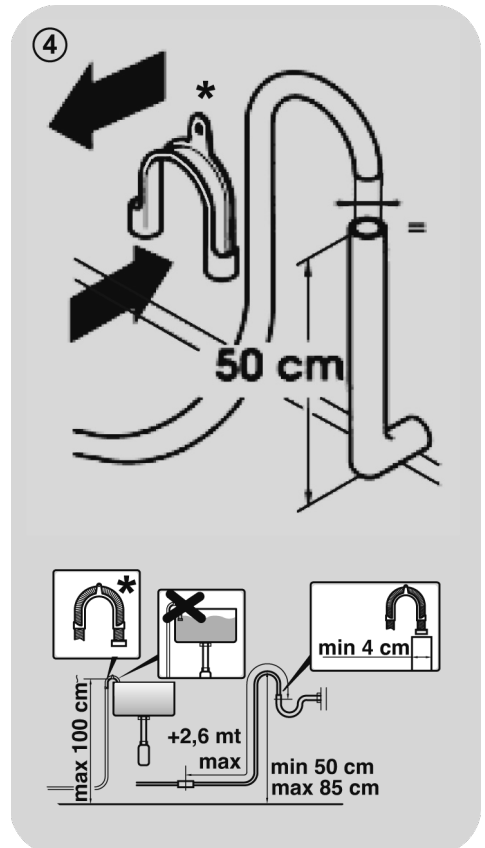
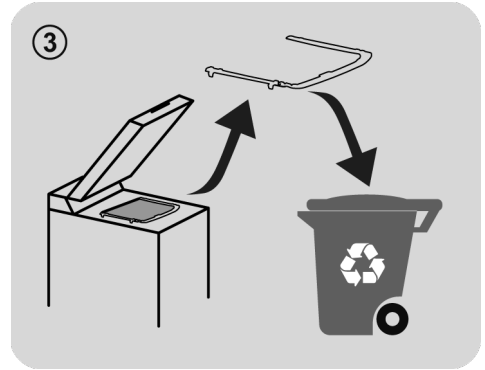
## 2. ΕΓΚΑΤΑΣΤΑΣΗ



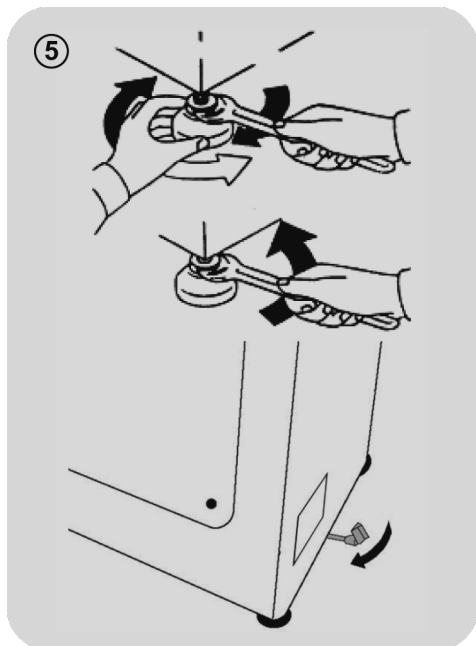
- Ξεβιδώστε τις 2 ή 4 βίδες "A" που βρίσκονται στην πίσω πλευρά της συσκευής και αφαιρέστε τους 2 ή 4 δοκούς (αποστάτες) "B" σύμφωνα με την **εικόνα 1**.



- Εφαρμόστε τα καπάκια που παρέχονται "C" (**εικόνα 2**).



\* ΤΟ ΑΞΕΣΟΥΑΡ ΠΩΛΕΙΤΑΙ ΞΕΧΩΡΙΣΤΑ



- Για τη σύνδεση του πλυντηρίου με τη γραμμή νερού πρέπει να χρησιμοποιείτε έναν καινούργιο σωλήνα, που εφοδιάζεται μαζί με τη συσκευή (στο εσωτερικό του τυμπάνου). Μη χρησιμοποιείται προς το σκοπό αυτό τον σωλήνα παλιό.
- Συνδέστε τον σωλήνα τροφοδοσίας νερού για το γωνιακό άκρο στην ηλεκτροβαλβίδα (στο άνω-πίσω μέρος της μηχανής) και για το άλλο άκρο στη βρύση ή στη λήψη για νερό, μέσω του στομίου 3/4" έξω βόλτα.
- Σπρώξτε τη συσκευή προς τον τοίχο αποφεύγοντας το σχηματισμό καμπυλών και στραγγαλισμών και κρεμάστε το άκρο του σωλήνα αποχέτευσης στο χείλο του νιπτώρα ή, καλύτερα, του νεροχύτη, με

διάμετρο τουλάχιστον μεγαλύτερο από το σώληνα του πλυντηρίου, σε ύψο κατ' ελάχιστο 50 cm. και 75 cm. κατά μέγιστο από το πάτωμα (εικόνα 4).

- Σε αναγκαία περίπτωση, χρησιμοποιήστε το ειδικό εξάρτημα κυρτωμένο σε μορφή U\* για καλύτερα στερέωση και στήριγμα του σωλήνα αποχέτευσης.

### Σε περίπτωση που το μοντέλο σας το περιέχει:

- Για την εύκολη μεταφορά του πλυντηρίου στρέψτε δεξιά τον μοχλό που βρίσκεται στο φορτίο. Μετά τη μεταφορά επαναφέρετε τον μοχλό στην αρχική του θέση.
- Η μηχανή πρέπει να εγκατασταθεί με τα εμπρός ποδαρικά (εικόνα 5).
  - α) Ξεβιδώστε το παξιμάδι δεξιά για να κινηθεί η βίδα του ποδαριού.
  - β) Ξεβιδώστε το ποδαρικό και βιδώνοντας ή ξεβιδώνοντας οριζοντιώστε το πλυντήριο.
  - γ) Στερεώστε το ποδαρικό ξεβιδώνοντας τη βίδα αριστερά μέχρι να προσκολληθεί στο πίσω μέρος της μηχανής.
- Η συσκευή είναι καλά οριζοντιωμένη αν, στρώχνοντας ξανά και πάλι επάνω στα δύο άκρα σε διαγώνιο του πάνω μέρους του πλυντηρίου, είναι αδύνατη η κίνηση της ίδιας.
- Σε περίπτωση μετατόπισης της συσκευής ξαναοριζοντιώστε τα ποδαρικά της.

## Σύνδεση με το δίκτυο νερού

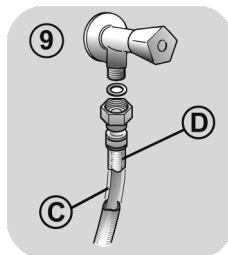
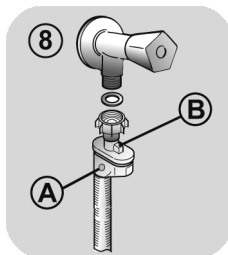
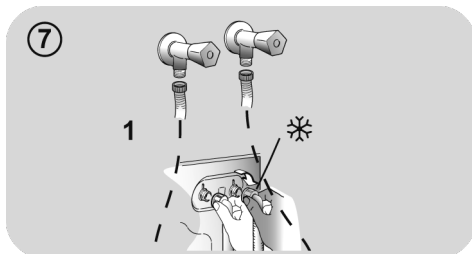
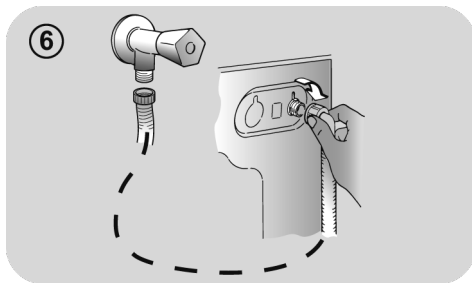
● Συνδέστε τον εύκαμπτο σωλήνα νερού στη βρύση (εικ. 6) μόνο με τον νέο σωλήνα που παρέχεται μαζί με τη συσκευή (μην χρησιμοποιήσετε ξανά παλιό λάστιχο-σετ).

● **ΑΝΑΛΟΓΑ ΜΕ ΤΟ ΜΟΝΤΕΛΟ** η συσκευή μπορεί να διαθέτει ένα ή περισσότερα από τα πιο κάτω χαρακτηριστικά:

● **HOT&COLD (εικ. 7):** πρόβλεψη για σύνδεση τόσο με το δίκτυο ζεστού όσο και με το δίκτυο κρύου νερού για μεγαλύτερη εξοικονόμηση ενέργειας. Συνδέστε τη γκρι σωλήνα στη βρύση του κρύου νερού ❄️ και την κόκκινη σωλήνα στην βρύση του ζεστού νερού. Η συσκευή μπορεί να συνδεθεί και αποκλειστικά μόνο στη βρύση κρύου νερού ή μόνο στη βρύση ζεστού, σε αυτή την περίπτωση η έναρξη κάποιων προγραμμάτων θα καθυστερήσει για μερικά λεπτά.

● **AQUASTOP (εικ. 8):** Μηχανισμός τοποθετημένος στο σωλήνα παροχής νερού, που διακόπτει την ροή του νερού εάν η σωλήνα σύνδεσης φθαρεί. Σε αυτή την περίπτωση στο σημείο "A" θα εμφανιστεί μια κόκκινη ένδειξη και θα πρέπει να αντικαταστήσετε τη σωλήνα. Για να ξεβιδώσετε το παξιμάδι πιέστε το μηχανισμό ασφάλισης (παρεμποδίζει το ξεβίδωμα) "B".

● **AQUAPROTECT - ΣΩΛΗΝΑ ΠΑΡΟΧΗΣ ΝΕΡΟΥ ΜΕ ΠΡΟΣΤΑΣΙΑ (εικ.9):** Στην περίπτωση που υφίσταται διαρροή νερού στον βασικό εσωτερικό σωλήνα "C", το προστατευτικό διαφανές κάλυμμα της σωλήνας "D" θα κρατήσει το νερό, εξασφαλίζοντας σας την δυνατότητα να ολοκληρώσετε το κύκλο. Αφού τελειώσει ο κύκλος πρέπει να αντικαταστήσετε τη σωλήνα με την βοήθεια τεχνικού από το Κέντρο Τεχνικής Υποστήριξης.



### 3. ΠΡΑΚΤΙΚΕΣ ΣΥΜΒΟΥΛΕΣ

#### Οδηγίες για το φορτίο

Όταν ετοιμάζετε τα ρούχα που θα πλύνετε πρέπει να βεβαιωθείτε ότι:

- έχετε αφαιρέσει από το ρουχισμό μεταλλικά αντικείμενα όπως καρφίτσες, χρήματα, συνδετήρες;
- έχετε κουμπώσει τις μαξιλαροθήκες, τα φερμουάρ, έχετε δέσει τις ζώνες και τις μακριές κορδέλες από τις ρόμπες;
- έχετε αφαιρέσει από τις κουρτίνες τους γάντζους;
- έχετε διαβάσει προσεκτικά τις οδηγίες που αναγράφονται στις ετικέτες;
- έχετε απομακρύνει τους ανθεκτικούς λεκέδες με το ειδικό απορρυπαντικό.
- Εάν πρόκειται να πλύνετε δάπεδα, κουβερτόρια, καλύμματα ή άλλο βαρύ ρουχισμό σας συμβουλευόμαστε να μην χρησιμοποιήσετε το κύκλο στυψίματος.
- Για το πλύσιμο των μάλλινων βεβαιωθείτε πρώτα ότι το ρούχο μπορεί να πλυθεί στο πλυντήριο. Συμβουλευτείτε την ετικέτα με τις οδηγίες φροντίδας του ρούχου.

#### Χρήσιμες συμβουλές για εξοικονόμηση

Συμβουλές για το πώς μπορείτε να εξοικονομήσετε χρήματα και να μην καταστρέψετε το περιβάλλον κατά τη χρήση της συσκευής σας.

- Γεμίστε τη συσκευή έως την υψηλότερη χωρητικότητα, όπως αναγράφεται στον πίνακα προγραμμάτων για κάθε πρόγραμμα - αυτό θα σας επιτρέψει να ΕΞΟΙΚΟΝΟΜΗΣΕΤΕ ενέργεια και νερό.
- Ο θόρυβος και η υπολειμματική υγρασία του πλυντηρίου επηρεάζονται από την ταχύτητα περιστροφής: η ταχύτερη περιστροφή συνδέεται με μεγαλύτερο θόρυβο και χαμηλότερη υπολειμματική υγρασία στο πλυντήριο.

- Τα πιο αποτελεσματικά προγράμματα όσον αφορά τη συνδυασμένη χρήση νερού και ενέργειας είναι συνήθως τα πιο μακράς διάρκειας με χαμηλότερη θερμοκρασία.

#### Τοποθετείτε στο πλυντήριο το μέγιστο φορτίο

- Για να αποφύγετε σπάταλη ενέργεια, νερού ή απορρυπαντικού τοποθετείτε για πλύσιμο το μέγιστο προβλεπόμενο φορτίο. Η εξοικονόμηση μπορεί να φτάσει έως το 50% της ενέργειας που θα καταναλώσετε πλένοντας δύο μισά φορτία, εάν κάνετε ένα πλήρες φορτίο.

#### Πότε είναι πραγματικά χρήσιμη η πρόπλυση?

- Μόνο όταν πρόκειται να πλύνετε εξαιρετικά βρώμικο ρουχισμό! Εάν δεν επιλέξετε το κύκλο πρόπλυσης εξοικονομείτε από 5 έως 15%.

#### Είναι απαραίτητο το πλύσιμο με ζεστό νερό?

- Προετοιμάστε τους λεκέδες με ένα διαλυτικό λεκέδων ή μουλιάστε ξεραμένους λεκέδες σε νερό, πριν την πλύση, για να αποφύγετε την πλύση με ζεστό πρόγραμμα. Εξοικονομήστε ενέργεια χρησιμοποιώντας ένα πρόγραμμα χαμηλής θερμοκρασίας.

#### Πριν χρησιμοποιήσουμε το πρόγραμμα στεγνώματος (ΠΛΥΝΤΗΡΙΑ-ΣΤΕΓΝΩΤΗΡΙΑ)

- ΕΞΟΙΚΟΝΟΜΟΥΜΕ ενέργεια και χρόνο επιλέγοντας υψηλή ταχύτητα περιστροφής για να μειωθεί η ποσότητα του νερού της μπουγάδας πριν από τη χρήση ενός προγράμματος στεγνώματος.

#### Δοσολογία του απορρυπαντικού

Ακολουθεί ένας σύντομος οδηγός με συμβουλές και πληροφορίες σχετικά με τη χρήση του απορρυπαντικού.

- Χρησιμοποιείτε μόνο απορρυπαντικά κατάλληλα για πλύσιμο στο πλυντήριο.
- Επιλέξτε το απορρυπαντικό σας ανάλογα με τον τύπο του υφάσματος (βαμβακερά, ευαίσθητα, συνθετικά, μάλλινα, μεταξωτά, κ.λπ.), το χρώμα, το είδος και την ποσότητα της βρωμιάς και την προγραμματισμένη θερμοκρασία πλυσίματος.

- Για να χρησιμοποιήσετε τη σωστή ποσότητα απορρυπαντικού, μαλακτικού ή άλλων πρόσθετων, ακολουθήστε προσεκτικά τις οδηγίες του κατασκευαστή κάθε φορά: **η σωστή χρήση της συσκευής με τη σωστή δόση σας επιτρέπει να αποφύγετε τα απόβλητα και να μειώσετε τις περιβαλλοντικές επιπτώσεις.**

**Πλύσιμο με πρόγραμμα για βαμβακερά και θερμοκρασίες από 60°C** και άνω για λευκό ανθεκτικό πολύ βρώμικο ρουχισμό ,χρησιμοποιείτε απορρυπαντικό σε σκόνη (heavy-duty) που περιέχει λευκαντικές ουσίες και σε αυτές τις θερμοκρασίες δίνει άριστα αποτελέσματα.

**Πλύσιμο με προγράμματα με θερμοκρασία μεταξύ 60°C και 40°C**, επιλέγετε το απορρυπαντικό ανάλογα με το ύφασμα ,το χρώμα και το βαθμό βρωμιάς. Κατά κανόνα για λευκό βαμβακερό ανθεκτικό ρουχισμό επιλέγετε απορρυπαντικό σε σκόνη, για τα χρωματιστά που δεν έχουν λεκέδες επιλέγετε υγρό απορρυπαντικό ή σε σκόνη ειδικό για την προστασία των χρωμάτων.

**Πλύσιμο με προγράμματα με χαμηλή θερμοκρασία έως 40°C**, ενδείκνυται η χρήση απορρυπαντικών υγρών ή σε σκόνη ειδικών για το πλύσιμο σε χαμηλή θερμοκρασία .

Για το πλύσιμο **μάλλινου και μεταξωτού** ρουχισμού **χρησιμοποιείτε αποκλειστικά τα ειδικά** για αυτού του είδους ρουχισμό απορρυπαντικά.

- Υπερβολική ποσότητα απορρυπαντικού οδηγεί σε υπερβολικό αφρό, ο οποίος εμποδίζει τη σωστή εκτέλεση του κύκλου πλυσίματος. Μπορεί επίσης να επηρεάσει την ποιότητα του πλυσίματος και του ξεπλύματος.

Η χρήση οικολογικών απορρυπαντικών χωρίς άλατα του φωσφόρου μπορεί να εμφανίσει τα εξής επακόλουθα:

- **το νερό που αποχετεύεται να είναι πιο θολό:** αυτό οφείλεται στην ύπαρξη αιωρούμενων σωματιδίων ζεόλιθων με αρνητικά αποτελέσματα στην ποιότητα του ξεβγάλματος.
- **παρουσία άσπρης σκόνης (ζεόλιθοι, στο τέλος του κύκλου επάνω στα ρούχα:** είναι φυσιολογικό ,η σκόνη δεν διεισδύει στις ίνες και δεν επηρεάζει το χρώμα τους.
- **παρουσία αφρού στο νερό του τελευταίου ξεβγάλματος:** δεν πρόκειται απαραίτητα για ένδειξη κακού ξεβγάλματος.
- **εμφανή δημιουργία αφρού:** η παρουσία αφρού πολύ συχνά οφείλεται στην ύπαρξη επιφανειοδραστικά ανιόντα που υπάρχουν στην σύνθεση των απορρυπαντικών και τα οποία απομακρύνονται πολύ δύσκολα από το ρουχισμό. Σε αυτή την περίπτωση η επανάληψη του κύκλου ξεβγάλματος δεν πρόκειται να βελτιώσει την κατάσταση.

Αν το πρόβλημα επιμένει ή αν υποπτεύεστε κάποια δυσλειτουργία, επικοινωνήστε αμέσως με ένα Εξουσιοδοτημένο Κέντρο Εξυπηρέτησης Πελατών.

## 4. ΚΑΘΑΡΙΣΜΟΣ ΚΑΙ ΣΥΝΤΗΡΗΣΗ ΡΟΥΤΙΝΑΣ

Η σωστή φροντίδα της συσκευής σας μπορεί να παρατείνει τη διάρκεια ζωής της.

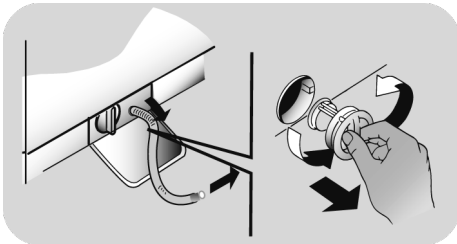
### Καθαρισμός του εξωτερικού της συσκευής

- Αποσυνδέστε τη συσκευή από την παροχή ρεύματος.

Για το καθαρισμό της εξωτερικής επιφάνειας του πλυντηρίου, αποφύγετε τη χρήση λειαντικών ουσιών, αλκοόλης και η διαλυτικών, καθαρίζετε τις επιφάνειες με ένα υγρό μαλακό ύφασμα. Το πλυντήριο απαιτεί ελάχιστη φροντίδα για τη συντήρησή του: καθαρίζετε το φίλτρο και τις θήκες απορρυπαντικού. Πιο κάτω θα βρείτε και μικρές συμβουλές στην περίπτωση που θα χρειαστεί να μετακινήσετε τη συσκευή ή για την περίπτωση που η συσκευή θα μείνει σε αχρησία για μεγάλο χρονικό διάστημα.

### Καθαρισμός του φίλτρου

- Το πλυντήριο διαθέτει ένα ειδικό φίλτρο που κατακρατεί τα ευμεγέθη υπολείμματα που μπορεί να φράξουν την αποχέτευση όπως κουμπιά και νομίσματα.
- **ΔΙΑΤΗΘΕΤΑΙ ΜΟΝΟ ΣΕ ΟΡΙΣΜΕΝΑ ΜΟΝΤΕΛΑ:** τραβήξτε το σωληνάκι προς τα έξω, αφαιρέστε το καπάκι και στραγγίξτε το υερό σε ένα λεκανάκι.
- Πριν ξεβιδώσετε το φίλτρο, είναι σκόπιμο να βάλετε από κάτω ένα απορροφητικό ύφασμα ώστε το υπόλοιπο νερό να μην βρέξει το δάπεδο.
- Περιστρέψτε το φίλτρο αριστερόστροφα μέχρι το σποτ στην κάθετη θέση.
- Αφαιρέστε και καθαρίστε το φίλτρο, τοποθετήστε το στη θέση του και περιστρέψτε το δεξιόστροφα.
- Επαναλάβετε τις κινήσεις που περιγράφονται πιο πάνω για να τοποθετήσετε όλα τα εξαρτήματα στη θέση τους.

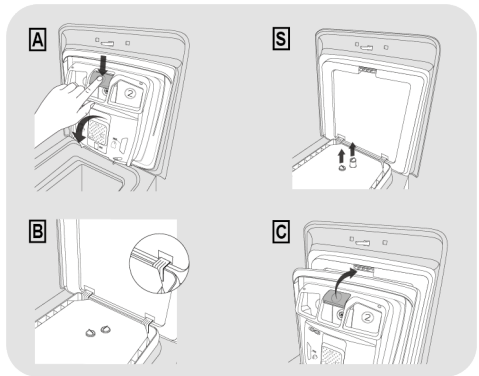


### Οδηγίες για την μεταφορά της συσκευής και την προετοιμασία για παρατεταμένη αχρησία

- Εάν η συσκευή θα παραμείνει σε χώρο που δεν θερμαίνεται για μεγάλη χρονική περίοδο, πρέπει να αδειάσετε όλες τις σωληνώσεις από τα υπολείμματα νερού.
- Αποσυνδέστε το πλυντήριο από την παροχή ηλεκτρικού ρεύματος.
- Αποσυνδέστε την σωλήνα αποχέτευσης από την ταινία στήριξης και κατεβάστε προς το δάπεδο τη σωλήνα προκειμένου να αδειάσετε το νερό σε μια λεκάνη.
- Στερεώστε τη σωλήνα αποχέτευσης στη θέση της.

### Καθαρισμός του διανομέα απορρυπαντικού και των διαμερισμάτων του

- Πατήστε το κουμπί (A).
- Πιέζοντας συνέχεια το κουμπί γυρίστε τον διανομέα προς τα έξω.
- Αφαιρέστε τον διανομέα και καθαρίστε τον.
- Συνιστάτε να απομακρύνετε οποιαδήποτε υπολείμματα από όλα τα δοχεία, προς αποφυγή βουλώματος και αποτροπής ροής προς τον κάδο.
- Τραβήξτε και απομακρύνετε την ασφάλεια/ασφάλειες (S) που βρίσκονται στο πίσω μέρος του δοχείου και καθαρίστε αυτές προσεκτικά.
- Αφαιρέστε τα πιθανά κατάλοιπα που μπορεί να φράξουν το στόμιο της θήκης του δοσομετρητή.



## Μοντάρισμα

Βάλτε τις φλάντζες σύμφωνα με τις υποδείξεις (B).  
Στρέψτε τον διανομέα προς την πόρτα μέχρις ότου η φλάντζα να εφαρμόσει στην θέση της (C).  
Μόλις εφαρμόσει η φλάντζα θα ακουστεί ένας χαρακτηριστικός θόρυβος (κλακ).

## 5. ΤΗΛΕΧΕΙΡΙΣΜΟΣ (WI-FI)

Αυτή η συσκευή είναι εξοπλισμένη με τεχνολογία **Wi-Fi** η οποία σας επιτρέπει να την ελέγχετε απομακρυσμένα μέσω της εφαρμογής.

- Γυρίστε το επιλογέας προγράμματος στη θέση **ΤΗΛΕΧΕΙΡΙΣΜΟΣ (Wi-Fi)** : η πόρτα θα κλειδώσει και τα χειριστήρια στον πίνακα ελέγχου θα απενεργοποιηθούν.

### ΣΥΖΕΥΞΗ ΣΥΣΚΕΥΗΣ (ΣΤΗΝ ΕΦΑΡΜΟΓΗ)

- Κατεβάστε την **hOn** εφαρμογή στην συσκευή σας χρησιμοποιώντας τον παρακάτω QR κωδικό:



ή μέσω του συνδέσμου:

[go.haier-europe.com/download-app](http://go.haier-europe.com/download-app)

**Η εφαρμογή είναι διαθέσιμη για συσκευές με λειτουργικό Android και iOS, και για tablets και για smartphones.**

**Για να αποκτήσετε όλες τις πληροφορίες για τις διαθέσιμες λειτουργίες μέσω Wi-Fi πλοηγηθείτε στην εφαρμογή σε κατάσταση DEMO.**

**Η συχνότητα του οικιακού σας δικτύου Wi-Fi πρέπει να είναι στη ζώνη των 2.4 GHz. Το μηχάνημα δεν μπορεί να διαμορφωθεί εάν το οικιακό δίκτυο είναι ρυθμισμένο στη ζώνη των 5 GHz.**

- Ανοίξτε την εφαρμογή, δημιουργήστε το προφίλ χρήστη (ή συνδεθείτε εάν έχει ήδη δημιουργηθεί προηγουμένως) και συζητήστε τη συσκευή ακολουθώντας τις οδηγίες που εμφανίζονται στην οθόνη της συσκευής.

- Εκκινήστε τον κύκλο χρησιμοποιώντας την εφαρμογή. Όταν ο κύκλος ολοκληρωθεί, απενεργοποιήστε τη συσκευή γυρίζοντας το επιλογέας προγράμματος στη θέση **OFF (ΑΝΕΝΕΡΓΟ)** για να ξεκλειδώσετε την πόρτα.

### ΑΠΕΝΕΡΓΟΠΟΙΗΣΗ ΤΗΛΕΧΕΙΡΙΣΜΟΣ

- Για να βγείτε από τη λειτουργία **ΤΗΛΕΧΕΙΡΙΣΜΟΣ** ενώ ένας κύκλος βρίσκεται σε εξέλιξη, γυρίστε τον επιλογέα προγράμματος σε οποιαδήποτε άλλη θέση εκτός της θέσης **ΤΗΛΕΧΕΙΡΙΣΜΟΣ (Wi-Fi)**, χωρίς να περάσετε από τη θέση **OFF (ΑΝΕΝΕΡΓΟ)**. Ο πίνακας ελέγχου της συσκευής θα επανενεργοποιηθεί και, αν ο κύκλος έχει τεθεί σε παύση, θα μπορείτε να ανοίξετε την πόρτα μόλις σβήσει η λυχνία **ΑΣΦΑΛΙΣΗΣ ΠΟΡΤΑΣ**.
- Με την πόρτα κλειστή, γυρίστε τον διακόπτη στη θέση **ΤΗΛΕΧΕΙΡΙΣΜΟΣ (Wi-Fi)** ώστε να ελέγχετε και πάλι τη συσκευή μέσω της εφαρμογής. Αν υπάρχει κύκλος σε εξέλιξη, θα συνεχιστεί.

### ΕΝΕΡΓΟΠΟΙΗΣΗ ΤΗΛΕΧΕΙΡΙΣΜΟΣ

- Ελέγξτε ότι το ρούτερ είναι ενεργοποιημένο και συνδεδεμένο στο Ίντερνετ.
- Τοποθετήστε το φορτίο, κλείστε την πόρτα και προσθέστε απορρυπαντικό εάν χρειάζεται.

## 6. ΓΡΗΓΟΡΟΣ ΟΔΗΓΟΣ ΧΡΗΣΗΣ

Το πλυντήριο αυτό προσαρμόζει αυτόματα την στάθμη νερού στο είδος και την ποσότητα του ρουχισμού που πρόκειται να πλυθεί. Με αυτό το σύστημα μειώνεται αισθητά τόσο η κατανάλωση όσο και η διάρκεια του κύκλου.

### Επιλογή προγράμματος

- Ενεργοποιείτε το πλυντήριο και επιλέξετε το πρόγραμμα που θέλετε.
- Ρυθμίστε ανάλογα με τις ανάγκες σας την θερμοκρασία πλύσης και πιέστε τα πλήκτρα των πρόσθετων λειτουργιών που θέλετε .
- Πιέστε το πλήκτρο **ΕΝΑΡΞΗΣ/ΔΙΑΚΟΠΗΣ** για να ξεκινήσει το πρόγραμμα.

*Εάν σημειωθεί διακοπή ρεύματος ενώ το μηχάνημα λειτουργεί, μόλις αποκατασταθεί η παροχή ρεύματος, το μηχάνημα θα ξεκινήσει από την αρχή της φάσης στην οποία βρισκόταν όταν σημειώθηκε η διακοπή ρεύματος.*

- Στο τέλος του προγράμματος θα εμφανιστεί στην οθόνη το μήνυμα "End", ή σε ορισμένα μοντέλα, όλες οι ενδεικτικές λυχνίες φάσεων του προγράμματος θα ανάψουν.

Περιμένετε η λυχνία **ΑΣΦΑΛΙΣΗΣ ΠΟΡΤΑΣ** να σβήσει προτού ανοίξετε τη πόρτα.

- Απενεργοποιείτε το πλυντήριο.

Συμβουλευθείτε το πίνακα προγραμμάτων και ακολουθείστε τις οδηγίες με την σειρά που αναφέρονται. Η πιο πάνω οδηγία ισχύει ανεξάρτητα από το πρόγραμμα που θα επιλέξετε.

### Τεχνικά στοιχεία

**Πιεσηνερου:**

min 0,1 Mpa / max 1 Mpa

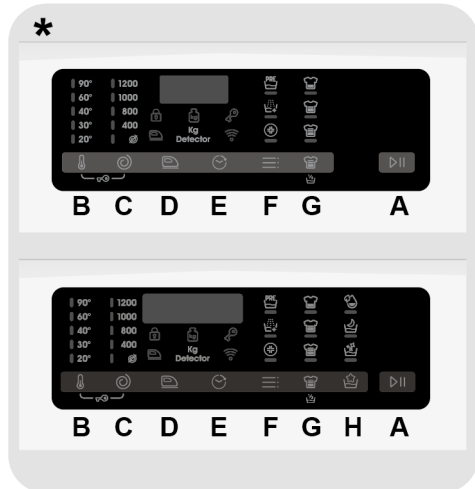
**Ταχυτητα στιψιμα τος:**

κοιτάξτε την πινακίδα των χαρακτηριστικών.

**Παροχη ρευματοσ/Ενταση ρευματοσ/Ταση ρευματοσ:**

κοιτάξτε την πινακίδα των χαρακτηριστικών.

## 7. ΧΕΙΡΙΣΤΗΡΙΑ ΚΑΙ ΠΡΟΓΡΑΜΜΑΤΑ



\* Ανάλογα με το μοντέλο

- A** Πλήκτρο **ΕΝΑΡΞΗΣ/ΠΑΥΣΗ**
- B** Πλήκτρο **ΕΠΙΛΟΓΗΣ ΘΕΡΜΟΚΡΑΣΙΑΣ**
- C** Πλήκτρο **ΕΠΙΛΟΓΗΣ ΣΤΥΨΙΜΑΤΟΣ**
- D** Πλήκτρο **ΕΥΚΟΛΟ ΣΙΔΕΡΩΜΑ**
- E** Πλήκτρο **ΜΕΤΑΘΕΣΗΣ ΕΝΑΡΞΗΣ ΛΕΙΤΟΥΡΓΙΑΣ**
- F** Πλήκτρο **ΕΠΙΛΟΓΩΝ**
- G** Πλήκτρο **ΒΑΘΜΟΥ ΒΡΩΜΙΑΣ/ΓΡΗΓΟΡΟΥ ΠΡΟΓΡΑΜΜΑΤΟΣ/ΕΠΙΠΕΔΟ ΑΤΜΟΥ\*\***
- H** Πλήκτρο **SPECIAL PROGRAMMES** (περιλαμβάνεται μόνο σε ορισμένα μοντέλα)
- B+C** **ΚΛΕΙΔΩΜΑ ΟΘΟΝΗΣ**

\*\* **ΕΠΙΠΕΔΟ ΑΤΜΟΥ** (περιλαμβάνεται μόνο σε ορισμένα μοντέλα)



## ΠΡΟΣΟΧΗ:

μην ακουμπάτε τα κουμπιά ενόσω συνδέετε τη συσκευή στην παροχή, γιατί η συσκευή ρυθμίζει το σύστημα κατά την διάρκεια των πρώτων δευτερόλεπτων: ακουμπώντας τα κουμπιά η συσκευή δεν μπορεί να λειτουργήσει σωστά. Σε αυτή την περίπτωση, αποσυνδέστε τη συσκευή από την παροχή και επαναλάβετε την διαδικασία.

## Επιλογέας προγράμματος με θέση OFF

- Περιστρέφοντας τον επιλογέα στην οθόνη εμφανίζονται οι ρυθμίσεις του προγράμματος που έχετε επιλέξει.
- Διακόψτε την λειτουργία της συσκευής περιστρέφοντας τον επιλογέα στη θέση OFF.

## Πρώτη λειτουργία

### - Ρύθμιση γλώσσας

- Αφού συνδέσετε τη συσκευή στο δίκτυο τροφοδοσίας και την ενεργοποιήσετε, πατήστε το κουμπί **"ΕΠΙΛΟΓΗΣ ΘΕΡΜΟΚΡΑΣΙΑΣ"** ή **"ΕΠΙΛΟΓΗΣ ΣΤΥΨΙΜΑΤΟΣ"** για να εμφανίσετε τις διαθέσιμες γλώσσες.
- Επιλέξτε την επιθυμητή γλώσσα πατώντας το κουμπί **ΕΝΑΡΞΗΣ/ΠΑΥΣΗ**.

### - Αλλαγή γλώσσας

- Εάν θέλετε να αλλάξετε τις ρυθμίσεις γλώσσας πατήστε ταυτόχρονα τα κουμπιά **"ΕΠΙΛΟΓΗΣ ΘΕΡΜΟΚΡΑΣΙΑΣ"** και **"ΜΕΤΑΘΕΣΗΣ ΕΝΑΡΞΗΣ ΛΕΙΤΟΥΡΓΙΑΣ"** για περίπου **5 δευτερόλεπτα**. Η οθόνη θα εμφανιστεί στα **ENGLISH** και θα μπορείτε να επιλέξετε μια νέα γλώσσα (πατώντας τα πλήκτρα **"ΕΠΙΛΟΓΗΣ ΘΕΡΜΟΚΡΑΣΙΑΣ"** ή **"ΕΠΙΛΟΓΗΣ ΣΤΥΨΙΜΑΤΟΣ"**).
- Πατήστε το κουμπί **ΕΝΑΡΞΗΣ/ΠΑΥΣΗ** για να επιβεβαιώσετε την επιλογή σας.

## Πλήκτρο ΕΝΑΡΞΗΣ/ΠΑΥΣΗ

Κλείστε την πόρτα ΠΡΙΝ πιέσετε το πλήκτρο **ΕΝΑΡΞΗΣ/ΠΑΥΣΗ**.

- Για να εκκινήσετε τον επιλεγμένο κύκλο με τις προεπιλεγμένες ρυθμίσεις πατήστε το κουμπί **ΕΝΑΡΞΗΣ/ΠΑΥΣΗ**. Όταν το πρόγραμμα ξεκινήσει στη ψηφιακή οθόνη θα εμφανιστεί ο χρόνος που απομένει για την ολοκλήρωσή του.
- Εάν θέλετε να τροποποιήσετε το επιλεγμένο πρόγραμμα πατήστε τα κουμπιά των επιθυμητών επιλογών, τροποποιήστε τις προεπιλεγμένες ρυθμίσεις και έπειτα πατήστε το κουμπί **ΕΝΑΡΞΗΣ/ΠΑΥΣΗ** για να ξεκινήσει ο κύκλος.

**Μπορείτε να ρυθμίσετε μόνο επιλογές που είναι συμβατές με το επιλεγμένο πρόγραμμα.**

- Αφού ενεργοποιήσετε τη συσκευή, περιμένετε μερικά δευτερόλεπτα για να ξεκινήσει η εκτέλεση του προγράμματος.

## ΔΙΑΡΚΕΙΑ ΠΡΟΓΡΑΜΜΑΤΟΣ

- Όταν επιλέγετε ένα πρόγραμμα στην οθόνη εμφανίζεται αυτόματα η διάρκεια του κύκλου η οποία μπορεί να διαφέρει ανάλογα με τις επιλογές που έχετε ρυθμίσει.
- Μόλις ξεκινήσει το πρόγραμμα πλύσης η συσκευή θα σας ενημερώνει συνεχώς για τον χρόνο που απομένει έως την ολοκλήρωσή του κύκλου.
- Η συσκευή υπολογίζει το χρόνο ολοκλήρωσης του επιλεγμένου προγράμματος με βάση ένα συμβατικό φορτίο, και κατά τη διάρκεια του κύκλου διορθώνει τον εναπομείναντα χρόνο ανάλογα με το μέγεθος και τη σύνθεση του φορτίου.

## ΤΕΛΟΣ ΠΡΟΓΡΑΜΜΑΤΟΣ

- Μόλις η οθόνη υποδείξει ότι το πρόγραμμα ολοκληρώθηκε και η φωτεινή ένδειξη **ΑΣΦΑΛΙΣΗΣ ΠΟΡΤΑΣ** σβήσει, μπορείτε να ανοίξετε την πόρτα.

- Διακόψτε την λειτουργία της συσκευής περιστρέφοντας τον επιλογέα στη θέση **OFF**.

**Ο επιλογέας προγράμματος πρέπει να επαναφέρεται στη θέση OFF στο τέλος του κύκλου ή πριν να επιλέξετε το επόμενο κύκλο (διαδοχικές πλύσεις).**

### ΔΙΑΚΟΠΗ ΤΗΣ ΣΥΣΚΕΥΗΣ

- Ενώ εκτελείται ένας κύκλος, το μηχάνημα μπορεί να διακοπεί προσωρινά πατώντας απλά το κουμπί **ΕΝΑΡΞΗΣ/ΠΑΥΣΗ**.
- Περιμένετε να σβήσει η λυχνία **ΑΣΦΑΛΙΣΗΣ ΠΟΡΤΑΣ** πριν ανοίξετε την πόρτα.
- Πατήστε το κουμπί **ΕΝΑΡΞΗΣ/ΠΑΥΣΗ** ξανά για να συνεχίσετε το πρόγραμμα από τη φάση του κύκλου που σταμάτησε.

### ΠΡΟΣΘΕΣΤΕ Ή ΑΦΑΙΡΕΣΤΕ ΡΟΥΧΑ ΜΕΤΑ ΤΗΝ ΕΝΑΡΞΗ ΤΟΥ ΠΡΟΓΡΑΜΜΑΤΟΣ (ΠΑΥΣΗ)

- Ενώ εκτελείται ένας κύκλος, το μηχάνημα μπορεί να διακοπεί προσωρινά πατώντας απλά το κουμπί **ΕΝΑΡΞΗΣ/ΠΑΥΣΗ**.
- Περιμένετε να σβήσει η λυχνία **ΑΣΦΑΛΙΣΗΣ ΠΟΡΤΑΣ** πριν ανοίξετε την πόρτα.
- Αφού έχετε προσθέσει ή αφαιρέσει ρούχα, κλείστε την πόρτα και πιέστε το πλήκτρο **ΕΝΑΡΞΗΣ/ΔΙΑΚΟΠΗΣ** (το πρόγραμμα θα ξεκινήσει από το σημείο που σταμάτησε)

### ΑΚΥΡΩΣΗ ΕΠΙΛΕΓΜΕΝΟΥ ΠΡΟΓΡΑΜΜΑΤΟΣ

- Για να ακυρώσετε ένα πρόγραμμα, περιστρέψτε τον επιλογέα στην θέση **OFF**.
- Περιμένετε η λυχνία **ΑΣΦΑΛΙΣΗΣ ΠΟΡΤΑΣ** να σβήσει προτού ανοίξετε τη πόρτα.

### Πλήκτρο ΕΠΙΛΟΓΗΣ ΘΕΡΜΟΚΡΑΣΙΑΣ

- Αυτό το κουμπί σας επιτρέπει να μεταβάλετε τη θερμοκρασία των κύκλων πλυσίματος.
- Δεν δύναται η αύξηση της θερμοκρασίας πάνω από το ανώτατο επιτρεπόμενο όριο για κάθε πρόγραμμα με σκοπό να προστατευτούν τα υφάσματα.
- Σε περίπτωση που θέλετε να πραγματοποιήσετε πλύση με κρύο νερό, όλες οι ενδείξεις πρέπει να είναι απενεργοποιημένες.

### Πλήκτρο ΕΠΙΛΟΓΗΣ ΣΤΥΨΙΜΑΤΟΣ

- Πατώντας αυτό το κουμπί, είναι δυνατόν να μειωθεί η μέγιστη ταχύτητα και, εφόσον επιθυμείτε, μπορείτε να ακυρώσετε τον κύκλο στυψίματος.
- Αν η ετικέτα δεν αναφέρει συγκεκριμένα στοιχεία, είναι δυνατή η χρήση μέγιστης ταχύτητας στυψίματος αυτού του προγράμματος.

**Για να προστατεύονται τα υφάσματα, δεν είναι δυνατή η αύξηση της ταχύτητας πάνω από το επιτρεπόμενο όριο του κάθε προγράμματος.**

- Για να επανενεργοποιήσετε τον κύκλο στυψίματος, πατήστε το κουμπί διαδοχικά μέχρι να φτάσει στην επιθυμητή ταχύτητα στροφών στυψίματος.
- Είναι εφικτή η τροποποίηση της ταχύτητας των στροφών στυψίματος, χωρίς την παύση της λειτουργίας της συσκευής.

**Η συσκευή είναι εξοπλισμένη με ειδικό ηλεκτρονικό αισθητήριο που αποτρέπει την εκτέλεση του κύκλου στυψίματος αν τα ρούχα στο τύμπανο δεν είναι ομοιόμορφα καταμεμημένα. Αυτό αποτρέπει το θόρυβο και τις δονήσεις και εξασφαλίζει μεγαλύτερη διάρκεια ζωής της συσκευής.**

**Μεγαλύτερη δόση απορρυπαντικού μπορεί να προκαλέσει υπερβολικό αφρό. Αν η συσκευή ανιχνεύσει την παρουσία υπερβολικού αφρού, μπορεί να αποκλείσει τη φάση στυψίματος ή να επεκτείνει τη διάρκεια του προγράμματος και την αύξηση της κατανάλωσης του νερού.**

- Επιβεβαιώστε την ρύθμιση πιέζοντας το πλήκτρο **ENAPΞΗΣ/ΠΑΥΣΗ**. Έχει ξεκινήσει η μέτρηση του χρόνου μετά το πέρας της οποίας το πρόγραμμα θα ξεκινήσει αυτόματα.

- Μπορείτε να ακυρώσετε τη μεταχρονολογημένη έναρξη γυρίζοντας τον επιλογέα στη θέση **OFF**.

## Κουμπτί ΕΥΚΟΛΟ ΣΙΔΕΡΩΜΑ

*(Διατίθεται μόνο σε ορισμένα προγράμματα)*

Αυτή η λειτουργία ελαχιστοποιεί το ζάρωμα των ρούχων, όσο το δυνατόν περισσότερο, παραλείποντας τα ενδιάμεσα στυψίματα ή μειώνοντας την ένταση του τελευταίου.

*Εάν σημειωθεί διακοπή ρεύματος ενώ το μηχάνημα λειτουργεί, μόλις αποκατασταθεί η παροχή ρεύματος, το μηχάνημα θα ξεκινήσει από την αρχή της φάσης στην οποία βρισκόταν όταν σημειώθηκε η διακοπή ρεύματος.*

Αυτή η επιλογή θα πρέπει να επιλεγεί πριν πιέσετε το κουμπτί **ENAPΞΗΣ/ΠΑΥΣΗ**. Εάν ενεργοποιήσετε μια επιλογή που δεν είναι συμβατή με το επιλεγμένο πρόγραμμα τότε η λυχνία επιλογής πρώτα αναβοσβήνει και στη συνέχεια σβήνει.

## Πλήκτρο ΕΠΙΛΟΓΩΝ

Αυτό το κουμπτί σας παρέχει τη δυνατότητα επιλογής μεταξύ διαφορετικών επιλογών (διατίθενται μόνο σε ορισμένα προγράμματα):

- ΠΡΟΠΛΥΣΗ 

Με αυτή την επιλογή ενεργοποιείται η φάση πρόπλυσης που είναι ιδιαίτερα χρήσιμη για το λύσιμο ιδιαίτερα βρώμικων φορτίων ρουχισμού, η λειτουργία ενεργοποιείται μόνο σε συγκεκριμένα ογράμματα που μπορείτε να πληροφορηθείτε στο πίνακα προγραμμάτων.

## Πλήκτρο ΜΕΤΑΘΕΣΗΣ ΕΝΑΡΞΗΣ ΛΕΙΤΟΥΡΓΙΑΣ

- Με αυτό το πλήκτρο σας δίνετε τη δυνατότητα να μεταθέσετε την έναρξη λειτουργίας μέχρι **24 ώρες**.
- Για να καθυστερήσετε την ώρα έναρξης ακολουθείστε την πιο κάτω διαδικασία:

- Επιλέξτε το πρόγραμμα.
- Πατήστε το κουμπτί μία φορά για να ενεργοποιήσετε τη χρονοκαθυστέρηση εκκίνησης και πατήστε το ξανά (ή κρατήστε το πατημένο) για να ρυθμίσετε τη χρονοκαθυστέρηση. Η χρονοκαθυστέρηση αυξάνεται κάθε φορά που πιέζετε το κουμπτί, μέχρι τις **24 ώρες**, μετά από αυτό το σημείο εάν πιέσετε ξανά το κουμπτί η χρονοκαθυστέρηση εκκίνησης θα επιστρέψει στο μηδέν.

- Η ποσότητα του απορρυπαντικού που θα προσθέσετε στην ειδική θήκη πρέπει να αντιστοιχεί στο 20% της αναγραφόμενης ποσότητας από τον κατασκευαστή του απορρυπαντικού, για τον κύκλο της πλύσης.

- ΕΠΙΠΛΕΟΝ ΞΕΒΓΑΛΜΑ 

- Αυτή η επιλογή σας επιτρέπει να προσθέσετε ένα επιπλέον ξέβγαλμα στο τέλος του κύκλου πλύσης και έχει μελετηθεί για ανθρώπους με ευαίσθητη επιδερμίδα, όπου υπόλειμμα απορρυπαντικού μπορεί να τους προκαλέσει ερεθισμού ή αλλεργίες.

- Αυτή η λειτουργία προτείνεται για παιδικά ρούχα ή για περιπτώσεις πολύ λερωμένων στα οποία χρησιμοποιείται μεγάλη ποσότητα απορρυπαντικού ή και στο πλύσιμο πετσετών των οποίων οι ίνες, ως επί το πλείστον, έχουν την τάση να διατηρούν απορρυπαντικό.

## - ΥΓΙΕΙΝΗ +

Μπορείτε να το ενεργοποιήσετε μόνο όταν έχετε ρυθμίσει τη θερμοκρασία στους 60°C. Η επιλογή αυτή επιτρέπει την υγιεινή απολύμανση των ρούχων σας, διατηρώντας την ίδια θερμοκρασία σε ολόκληρη τη διάρκεια του πλυσίματος.

**Αυτές οι επιλογές πρέπει να ρυθμίζονται πριν το πάτημα του κουμπιού ΕΝΑΡΞΗΣ/ΠΑΥΣΗ.**

**Εάν η επιλογή δεν είναι συμβατή με το επιλεγμένο πρόγραμμα, η σχετική ενδεικτική λυχνία αναβοσβήνει αρχικά και στη συνέχεια, σβήνει.**

## Πλήκτρο ΒΑΘΜΟΥ ΒΡΩΜΙΑΣ / ΓΡΗΓΟΡΟΥ ΠΡΟΓΡΑΜΜΑΤΟΣ / ΕΠΙΠΕΔΟ ΑΤΜΟΥ\*

Αυτό το κουμπί σας παρέχει τη δυνατότητα επιλογής μεταξύ διαφορετικών επιλογών (ανάλογα με το επιλεγμένο πρόγραμμα):

### - ΒΑΘΜΟΥ ΒΡΩΜΙΑΣ

- Μόλις έχει επιλεγεί το πρόγραμμα, θα εμφανιστεί ο χρόνος πλύσης του προγράμματος.
- Αυτή η επιλογή σας επιτρέπει να επιλέξετε ανάμεσα σε 3 επίπεδα έντασης πλύσης, τροποποιώντας τη διάρκεια του προγράμματος, ανάλογα από τον βαθμό λερωμάτος των ρούχων (δύναται να χρησιμοποιηθεί μόνο σε κάποια προγράμματα, όπως αναφέρεται στον πίνακα προγραμμάτων).

### - ΓΡΗΓΟΡΟΥ ΠΡΟΓΡΑΜΜΑΤΟΣ

Το κουμπί ενεργοποιείται όταν επιλέξετε το πρόγραμμα ΓΡΗΓΟΡΟ (14'/30'/44') και σας επιτρέπει να επιλέξετε έναν από τους τρεις αναφερόμενους χρόνους.

## - ΕΠΙΠΕΔΟ ΑΤΜΟΥ\*

Αφού επιλέξετε το πρόγραμμα **ΕΥΚΟΛΟ ΣΙΔΕΡΩΜΑ PLUS**, μπορείτε να χρησιμοποιήσετε αυτό το κουμπί για να επιλέξετε ανάμεσα σε τρεις θεραπείες ατμού διαφορετικών εντάσεων, σχεδιασμένες για ξηρά ή υγρά ενδύματα και ανάλογα με τον τύπο του υφάσματος:

### - ΒΑΜΒΑΚΕΡΑ (προεπιλεγμένη επιλογή)

Το πρόγραμμα αυτό χρησιμοποιείται για βαμβακερά ρούχα. Σε βρεγμένα υφάσματα (π.χ. μετά το πλύσιμο), είναι κατάλληλο για χαλάρωση των πτυχών μετά την περιστροφή, σε ξηρά υφάσματα έχει σχεδιαστεί για να επιτύχει το ιδανικό επίπεδο υγρασίας για ευκολότερο σιδέρωμα.

### - ΣΥΝΘΕΤΙΚΑ (πατήστε το κουμπί μία φορά)

Το πρόγραμμα αυτό χρησιμοποιείται για συνθετικά ενδύματα. Σε βρεγμένα υφάσματα (π.χ. μετά το πλύσιμο), είναι κατάλληλο για χαλάρωση των πτυχών μετά την περιστροφή, σε ξηρά υφάσματα έχει σχεδιαστεί για να επιτύχει το ιδανικό επίπεδο υγρασίας για ευκολότερο σιδέρωμα.

### - ΕΥΑΙΣΘΗΤΑ (πατήστε το κουμπί δύο φορές)

Με τη βοήθεια του ατμού, ο κύκλος αναζωογονεί και χαλαρώνει τις πτυχές στα ενδύματα μετά τη χρήση. Το πρόγραμμα αποτελείται από μια αρχική φάση κατά την οποία ο ατμός δρα και μια τελική φάση κατά την οποία αφαιρείται η περίσσεια υγρασίας για άμεση χρήση. Ο κύκλος αυτός είναι κατάλληλος για στεγνά ρούχα.

**Αυτές οι επιλογές πρέπει να ρυθμίζονται πριν το πάτημα του κουμπιού ΕΝΑΡΞΗΣ/ΠΑΥΣΗ.**

## \* ΕΠΙΠΕΔΟ ΑΤΜΟΥ

(διατίθεται μόνο σε ορισμένα μοντέλα)

## Πλήκτρο SPECIAL PROGRAMMES

*(Διατίθεται μόνο σε ορισμένα μοντέλα)*

Αυτό το κουμπί σας παρέχει τη δυνατότητα επιλογής μεταξύ διαφορετικών επιλογών (διατίθενται μόνο σε ορισμένα προγράμματα):

### - ENIAIO ΕΙΔΟΣ

- Αυτή η επιλογή (η οποία μπορεί να ρυθμιστεί σε αρκετά προγράμματα) βελτιστοποιεί την κατανάλωση νερού και ρεύματος του επιλεγμένου προγράμματος, διατηρώντας αναλλοίωτη την απόδοση της πλύσης.
- Η τεχνολογία **ENIAIO ΕΙΔΟΣ** έχει σχεδιαστεί για μικρότερα φορτία και ελαφρώς λερωμένα ρούχα, ώστε να περιορίζει τις περιττές σπατάλες.

### - ΝΥΧΤΕΡΙΝΟ ΠΛΥΣΙΜΟ

- Με αυτή την επιλογή μπορείτε να μειώσετε τις στροφές του κύκλου στύψιματος έως τις 400 σ.α.λ, να αυξήσετε την ποσότητα του νερού στην τελευταία φάση ξεβγάλματος ώστε το νερό να διεισδύσει ομοιόμορφα στις ίνες.
- Κατά τη φάση συγκράτησης νερού στο τύμπανο, το μηχανήμα βρίσκεται σε λειτουργία παύσης.
- Πατήστε **ΕΝΑΡΞΗΣ** για να τερματίσετε τον κύκλο πλύσης με το στύψιμο (το οποίο μπορεί να μειωθεί ή να καταργηθεί με το συγκεκριμένο πλήκτρο) και τη φάση αποστράγγισης.
- Με την βοήθεια του ηλεκτρονικού προγραμματισμού, η αποχέτευση του νερού στις ενδιάμεσες φάσεις γίνεται αθόρυβα, ώστε η επιλογή του συγκεκριμένου τρόπου λειτουργίας να είναι χρήσιμη για πλύσιμο την νύκτα (ώρες κοινής ησυχίας).

### - ΚΑΘΑΡΙΣΜΟΣ ΤΥΜΠΑΝΟΥ

- Ένα πρόγραμμα που αναπτύχθηκε για τον καθορισμό του κάδου του πλυντηρίου.
- Χρησιμοποιείτε μόνο απορρυπαντικό σε σκόνη.
- Μην ξεκινάτε το πρόγραμμα όταν υπάρχουν ρούχα στο πλυντήριο.
- Συνιστάται η εκτέλεση αυτού του προγράμματος περίπου κάθε 50 κύκλους πλύσης.
- Μπορείτε να ρυθμίσετε αυτήν την επιλογή μόνο στο πρόγραμμα **ΑΠΟΧΕΤΕΥΣΗ & ΣΤΥΨΙΜΟ**.

Αυτές οι επιλογές πρέπει να ρυθμίζονται πριν το πάτημα του κουμπιού **ΕΝΑΡΞΗΣ/ΠΑΥΣΗ**. Εάν η επιλογή δεν είναι συμβατή με το επιλεγμένο πρόγραμμα, η σχετική ενδεικτική λυχνία αναβοσβήνει αρχικά και στη συνέχεια, σβήνει.

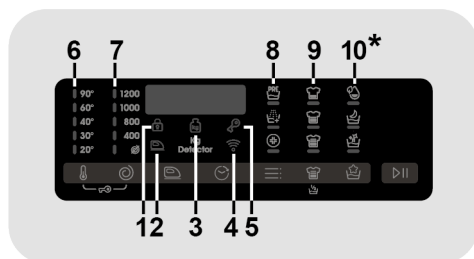
## ΚΛΕΙΔΩΜΑ ΘΘΟΝΗΣ



- Πιέζοντας ταυτόχρονα τα κουμπιά "**ΕΠΙΛΟΓΗΣ ΘΕΡΜΟΚΡΑΣΙΑΣ**" και "**ΕΠΙΛΟΓΗΣ ΣΤΥΨΙΜΑΤΟΣ**" για περίπου **3 δευτερόλεπτα**, η συσκευή σας επιτρέπει να κλειδώσετε τα πλήκτρα. Κατ' αυτόν τον τρόπο, μπορεί να αποτραπούν οι τυχαίες ή οι ανεπιθύμητες αλλαγές, σε περίπτωση που κατά λάθος πατηθεί ένα κουμπί κατά τη διάρκεια ενός κύκλου.
- Το πλήκτρο κλειδώματος μπορεί να ακυρωθεί απλώς με την ταυτόχρονη πίεση αυτών των δύο κουμπιών ή απενεργοποιώντας την συσκευή.

## Ψηφιακή Οθόνη

Μέσω της ψηφιακής οθόνης είστε αδιάκοπα ενήμερος για την κατάσταση στην οποία βρίσκεται η συσκευή.



\* Διατίθεται μόνο σε ορισμένα μοντέλα

### 1) ΛΥΧΝΙΑ ΚΛΕΙΔΩΜΑΤΟΣ ΠΟΡΤΑΣ

- Η ενδεικτική λυχνία ανάβει όταν η πόρτα κλείσει καλά.

**Κλείστε την πόρτα ΠΡΙΝ πιάσετε το πλήκτρο ΕΝΑΡΞΗΣ/ΠΑΥΣΗ.**

- Όταν πιάσετε το πλήκτρο **ΕΝΑΡΞΗΣ/ΠΑΥΣΗ** εάν η πόρτα είναι κλειστή η ενδεικτική λυχνία θα αρχίσει να αναβοσβήνει και μετά θα παραμείνει αναμμένη.

Εάν η πόρτα δεν έχει κλείσει καλά ή λυχνία θα αναβοσβήνει για 7 δευτερόλεπτα και μετά θα ακυρωθεί η έναρξη λειτουργίας. Σε αυτή την περίπτωση κλείστε καλά την πόρτα και πιάστε εκ νέου το πλήκτρο **ΕΝΑΡΞΗΣ/ΠΑΥΣΗ**.

- Περιμένετε η λυχνία **ΑΣΦΑΛΙΣΗΣ ΠΟΡΤΑΣ** να σβήσει προτού ανοίξετε τη πόρτα.

### 2) ΛΥΧΝΙΑ ΕΥΚΟΛΟ ΣΙΔΕΡΩΜΑ

Η ενδεικτική λυχνία απεικονίζει την επιλογή της σχετικής λειτουργίας.

### 3) ΛΥΧΝΙΑ Kg Detector (ενεργό μόνο σε ορισμένα προγράμματα)

- Κατά την διάρκεια των πρώτων λεπτών του κύκλου, η ένδειξη **"Kg Detector"** παραμένει ενεργοποιημένος γιατί ένας αισθητήρας καταγράφει το βάρος του φορτίου και προσαρμόζει ανάλογα την διάρκεια του κύκλου, την ποσότητα του νερού και την κατανάλωση της ενέργειας.

- Σε όλες τις φάσεις του κύκλου η ένδειξη **"Kg Detector"** εμφανίζει στην οθόνη πληροφορίες σχετικά με το φορτίο και κατά την διάρκεια των πρώτων λεπτών του κύκλου:

- ρυθμίζει ανάλογα την απαιτούμενη ποσότητα του νερού;
- καθορίζει την διάρκεια του κύκλου της πλύσης;
- προγραμματίζει τις φάσεις ξεβγάλματος ανάλογα με το είδος του ρουχισμού που πλένεται (σύμφωνα με τον προγραμματισμό που έχει γίνει);
- προσαρμόζει τον ρυθμό περιστροφών ανάλογα με το είδος του ρουχισμού (σύμφωνα με την βασική επιλογή προγράμματος);
- καταγράφει την παρουσία αφρού προκειμένου να αυξήσει, εφόσον απαιτείται, την ποσότητα του νερού κατά την διάρκεια του ξεβγάλματος;
- Ρυθμίζει την ταχύτητα του στυψίματος ανάλογα με το φορτίο αποτρέποντας την δημιουργία άνισο- κατανομής και την πρόκληση κραδασμών.

### 4) ΛΥΧΝΙΑ Wi-Fi

- Στα μοντέλα που είναι εξοπλισμένα με τεχνολογία Wi-Fi, η λυχνία αυτή δείχνει την κατάσταση της σύνδεσης. Υπάρχουν οι ακόλουθες περιπτώσεις:

- **ΣΤΑΘΕΡΑ ΑΝΑΜΜΕΝΗ:** η λειτουργία απομακρυσμένης διαχείρισης είναι ενεργή.

- **ΑΝΑΒΟΣΒΗΝΕΙ ΑΡΓΑ:** η λειτουργία απομακρυσμένης διαχείρισης είναι ανενεργή.

- **ΑΝΑΒΟΣΒΗΝΕΙ ΓΡΗΓΟΡΑ ΓΙΑ 3 ΔΕΥΤΕΡΟΛΕΠΤΑ ΚΑΙ ΕΠΕΙΤΑ ΣΒΗΝΕΙ:** το μηχάνημα δεν μπορεί να συνδεθεί στο οικιακό δίκτυο Wi-Fi ή δεν έχει συσχετιστεί ακόμη με την εφαρμογή.

- **ΑΝΑΒΟΣΒΗΝΕΙ ΑΡΓΑ ΤΡΕΙΣ ΦΟΡΕΣ ΚΑΙ ΕΠΕΙΤΑ ΣΒΗΝΕΙ ΓΙΑ 2 ΔΕΥΤΕΡΟΛΕΠΤΑ:** επαναφορά του Wi-Fi δικτύου (κατά τη διάρκεια της σύζευξης με την εφαρμογή).

- **ΑΝΑΒΕΙ ΓΙΑ 1 ΔΕΥΤΕΡΟΛΕΠΤΟ ΚΑΙ ΕΠΕΙΤΑ ΣΒΗΝΕΙ ΓΙΑ 3 ΔΕΥΤΕΡΟΛΕΠΤΑ:** η πόρτα της συσκευής είναι ανοιχτή και επομένως η λειτουργία απομακρυσμένης διαχείρισης δεν μπορεί να ενεργοποιηθεί.

#### 5) ΛΥΧΝΙΑ ΚΛΕΙΔΩΜΑ ΠΛΗΚΤΡΩΝ

Η φωτεινή ένδειξη δείχνει ότι τα πλήκτρα είναι κλειδωμένα.

#### 6) ΛΥΧΝΙΕΣ ΕΠΙΛΟΓΗΣ ΘΕΡΜΟΚΡΑΣΙΑΣ

Δείχνει τη θερμοκρασία πλύσης του επιλεγμένου προγράμματος το οποίο δύναται να αλλάξει (όπου επιτρέπεται) από το αντίστοιχο πλήκτρο. Σε περίπτωση που θέλετε να πραγματοποιήσετε ένα πλύσιμο

με κρύο νερό, όλες οι ενδείξεις πρέπει να είναι κλειστές.

#### 7) ΛΥΧΝΙΕΣ ΕΠΙΛΟΓΗΣ ΣΤΥΨΙΜΑΤΟΣ

Δείχνει την ταχύτητα στύψιματος του επιλεγμένου προγράμματος η οποία μπορεί να μεταβληθεί ή να ακυρωθεί από το σχετικό κουμπί.

#### 8) ΛΥΧΝΙΕΣ ΕΠΙΛΟΓΩΝ

Οι ενδεικτικές λυχνίες δείχνουν τις επιλογές που μπορούν να επιλεγθούν από το αντίστοιχο κουμπί.

#### 9) ΛΥΧΝΙΕΣ ΒΑΘΜΟΥ ΒΡΩΜΙΑΣ

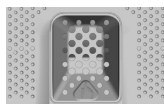
- Όταν επιλέξετε ένα πρόγραμμα η φωτεινή ένδειξη με τον εργοστασιακό προγραμματισμό βαθμού βρωμιάς που αντιστοιχεί στο συγκεκριμένο πρόγραμμα, θα ανάψει αυτόματα.

- Εάν επιλέξετε έναν διαφορετικό βαθμό βρωμιάς η αντίστοιχη ένδειξη θα ανάψει αυτόματα.

#### 10) ΛΥΧΝΙΕΣ SPECIAL PROGRAMMES

Οι ενδεικτικές λυχνίες δείχνουν τις επιλογές που μπορούν να επιλεγθούν από το αντίστοιχο κουμπί.

# Πίνακας προγραμμάτων



ΠΡΟΓΡΑΜΜΑ		kg (MAX.) *									1) °C	ΑΠΟΡΡΥΠΑΝΤΙΚΟ				
		(βΛΕΠΤΕ ΠΙΝΑΚΑ ΕΛΕΓΧΟΥ)										(MAX.)	1	2		
		5 kg	5,5 kg	6 kg	6,5 kg	7 kg	7,5 kg	8 kg	8,5 kg	9 kg						
	<b>ΕΙΔΙΚΟ 49'</b>	5	5,5	6	6,5	7	7,5	8	8,5	40°	●	●				
	<b>ΓΡΗΓΟΡΟ 3)</b>	14'	1	1	1	1	1	1,5	1,5	30°	●	●				
		30'	1	1,5	2	2	2,5	2,5	2,5	2,5	30°	●	●			
		44'	3	3	3	3	3,5	3,5	3,5	3,5	40°	●	●			
	<b>SPORT PLUS 39'</b>	1,5	1,5	2	2	2	2	2,5	2,5	30°	●	●				
	<b>ΤΕΛΕΙΑ ΒΑΜΒΑΚΕΡΑ 59'</b>	2,5	2,5	3	3	3,5	3,5	4	4	40°	●	●				
	<b>ΜΙΚΤΑ &amp; ΧΡΩΜΑΤΙΣΤΑ 59'</b>	5	5,5	6	6,5	7	7,5	8	8,5	40°	●	●				
	<b>HYGIENE PLUS 59'</b>	1,5	1,5	2	2	2	2	2	2	60°	●	●				
	<b>ΕΥΑΙΣΘΗΤΑ 59'</b>	2	2	2	2	2,5	2,5	2,5	2,5	40°	●	●				
	<b>ΑΠΟΧΕΤΕΥΣΗ &amp; ΣΤΥΨΙΜΟ</b>	-	-	-	-	-	-	-	-	-						
	<b>ΞΕΒΓΑΛΜΑ</b>	-	-	-	-	-	-	-	-	-	▲	●				
	<b>ΣΥΝΘΕΤΙΚΑ/ ΧΡΩΜΑΤΙΣΤΑ 2)</b>	2,5	2,5	3	3	3,5	3,5	4	4	60°	●	●	(●)			
	<b>ΜΑΛΛΙΝΑ/ ΠΛΥΣΙΜΟ ΣΤΟ ΧΕΡΙ</b>	1	1	1	1	1	1	2	2	30°	●	●				
	<b>JEANS</b>	3	3	3	3	3	3	3	3	40°	●	●				
	<b>ECO 40-60</b>	5	5,5	6	6,5	7	7,5	8	8,5	60°	●	●				
	<b>ΒΑΜΒΑΚΕΡΑ 2)</b>	5	5,5	6	6,5	7	7,5	8	8,5	90°	●	●	(●)			
	<b>ΤΗΛΕΧΕΙΡΙΣΜΟΣ (Wi-Fi)</b> Θέση επιλογή την οποία πρέπει να επιλέξετε όταν θέλετε να ενεργοποιήσετε την απομακρυσμένη διαχείριση της συσκευής μέσω της εφαρμογής (μέσω Wi-Fi).															

## Διαβάστε τις πιο κάτω παρατηρήσεις:

\* Το μέγιστο φορτίο των ρούχων εξαρτάται από τον τύπο κάθε συσκευής (δες τον πίνακα).

### ΠΛΗΡΟΦΟΡΙΕΣ ΓΙΑ ΤΟ ΕΡΓΑΣΤΗΡΙΟ ΔΟΚΙΜΩΝ

#### ΠΡΟΤΥΠΑ ΠΡΟΓΡΑΜΜΑΤΑ ΚΑΤΑ (ΕΕ) Αρ. 1015/2010 και Αρ. 1061/2010

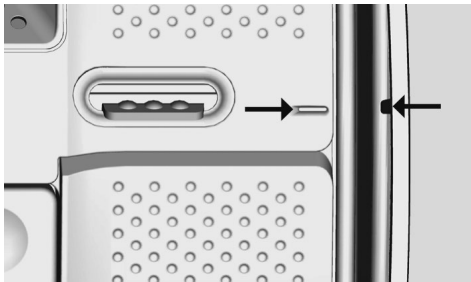
ΠΡΟΓΡΑΜΜΑ **ECO 40-60**  
ΡΥΘΜΙΣΗ ΤΗΣ ΘΕΡΜΟΚΡΑΣΙΑΣ  
ΣΤΟΥΣ 40°C

ΠΡΟΓΡΑΜΜΑ **ECO 40-60**  
ΡΥΘΜΙΣΗ ΤΗΣ ΘΕΡΜΟΚΡΑΣΙΑΣ  
ΣΤΟΥΣ 60°C

#### ΠΡΟΤΥΠΟ ΠΡΟΓΡΑΜΜΑ ΚΑΤΑ (ΕΕ) Αρ. 2019/2023

ΠΡΟΓΡΑΜΜΑ **ECO 40-60**

Πριν κλείσετε το κάλυμμα και ξεκινήσετε την διαδικασία πλύσης, παρακαλώ ελέγξτε ότι το εσωτερικό τύμπανο είναι καλά κλεισμένο. Όταν είναι εφικτό, παρακαλώ Ευθυγραμμίστε τις ενδείξεις θέσεως με το τύμπανο προς εξασφάλιση μέγιστης επίδοσης πλύσης.



Η ταχύτητα στύψιματος μπορεί να μειωθεί για να προσαρμοστεί στις οδηγίες που αναγράφουν οι ετικέτες του ρουχισμού, η και να ακυρωθεί στην περίπτωση πολύ ευαίσθητου ρουχισμού. Αυτό γίνεται με την βοήθεια του πλήκτρου ΕΠΙΛΟΓΗΣ ΣΤΡΟΦΩΝ ΣΤΥΨΙΜΑΤΟΣ. Εάν στην ετικέτα δεν αναφέρονται οδηγίες για το στύψιμο μπορείτε να χρησιμοποιήσετε την μέγιστη προβλεπόμενη ταχύτητα για το συγκεκριμένο πρόγραμμα. Υπέρμετρη ποσότητα απορρυπαντικού μπορεί να δημιουργήσει πολύ αφρό. Εάν η συσκευή καταγράψει την παρουσία μεγάλης ποσότητας αφρού μπορεί να ακυρώσει τη φάση στύψιματος ή να επιμηκύνει την διάρκεια του προγράμματος και να αυξήσει την κατανάλωση του νερού.

● Επιλέγεται μόνο με τη λειτουργία ΠΡΟΠΛΥΣΗΣ (διαθέσιμα προγράμματα με λειτουργία ΠΡΟΠΛΥΣΗΣ).

1) Όταν επιλέγετε ένα πρόγραμμα, στην οθόνη εμφανίζεται η συνιστώμενη θερμοκρασία πλύσης η οποία μπορεί να αλλάξει (όπου επιτρέπεται) από το σχετικό κουμπί, αλλά δεν είναι δυνατή η αύξηση πάνω από το μέγιστο επιτρεπόμενο όριο.

2) Στα προγράμματα που προβλέπεται μπορείτε να ρυθμίσετε την διάρκεια και την ένταση του βαθμού πλυσίματος με την βοήθεια του πλήκτρου ΒΑΘΜΟΥ ΒΡΩΜΙΑΣ.

3) Επιλέγοντας με τον επιλογέα την λειτουργία ΓΡΗΓΟΡΟ πρόγραμμα, μπορείτε στη συνέχεια με το αντίστοιχο πλήκτρο να προσδιορίσετε πιο από τα τρία διαφορετικής διάρκειας 14', 30' και 44' γρήγορα διαθέσιμα προγράμματα θέλετε.

● ΠΡΟΠΛΥΣΗ: αν το δοχείο έχει ξεχωριστή θήκη για πρόπλυση, προσθέστε το απορρυπαντικό σε αυτή. Αλλιώς, προσθέστε το στην διάτρητη περιοχή που διαθέτει το τύμπανο (βλ. Φωτογραφία), ακολουθώντας την δοσολογία του κατασκευαστή του απορρυπαντικού.

**ΣΗΜΑΝΤΙΚΟ:** να μην χρησιμοποιείτε την πρόπλυση με την επιλογή καθυστέρησης έναρξης.

## Περιγραφή προγραμμάτων

Για να καθαρίσετε διαφορετικούς τύπους υφασμάτων και λεκέδες διάφορων επιπέδων δυσκολίας, το πλυντήριο διαθέτει συγκεκριμένα προγράμματα για κάθε ανάγκη (δείτε Πίνακα Προγραμμάτων).

**Η επιλογή του προγράμματος πρέπει να γίνεται σύμφωνα με τις οδηγίες πλυσίματος που αναγράφονται στις ετικέτες των ρούχων, κυρίως όσον αφορά τη μέγιστη συνιστώμενη θερμοκρασία.**



### ΠΡΟΣΟΧΗ:

**ΣΗΜΑΝΤΙΚΕΣ ΣΥΜΒΟΥΛΕΣ ΓΙΑ ΤΗΝ ΑΠΟΔΟΣΗ ΠΛΥΣΗΣ.**

- **Καινούρια, χρωματιστά ρούχα πρέπει να πλένονται ξεχωριστά για τουλάχιστον 5 ή 6 πλύσεις.**
- **Ορισμένα μεγάλα σκούρα ρούχα, όπως τα τζιν και οι πετσέτες πρέπει πάντα να πλένονται χωριστά.**
- **Μην αναμειγνύετε ποτέ υφάσματα με ΜΗ ΑΝΕΞΙΤΗΛΑ ΧΡΩΜΑΤΑ.**

### ΤΗΛΕΧΕΙΡΙΣΜΟΣ (Wi-Fi)

Θέση την οποία πρέπει να επιλέξετε με τον επιλογέα όταν θέλετε να ενεργοποιήσετε / απενεργοποιήσετε την απομακρυσμένη διαχείριση μέσω της εφαρμογής (Wi-Fi).

Σε αυτή την περίπτωση, θα εκκινήσετε τον κύκλο μέσω των εντολών της εφαρμογής. Για περισσότερες πληροφορίες συμβουλευτείτε την ενότητα **ΤΗΛΕΧΕΙΡΙΣΜΟΣ (Wi-Fi)**.

### ΕΙΔΙΚΟ 49'

Η πρωτοποριακή τεχνολογία αυτού του προγράμματος μειώνει τον χρόνο που αφιερώνουμε στο πλύσιμο ρούχων, εξασφαλίζοντας υψηλή απόδοση πλύσης σε μεσαίες θερμοκρασίες μέσα σε μόλις 49 λεπτά.

### ΓΡΗΓΟΡΟ 14'/30'/44'

Εξοικονόμηση χωρίς συμβιβασμούς! Αυτό το νέο πρόγραμμα μπορεί να χρησιμοποιηθεί

για την εξασφάλιση εξαιρετικών αποτελεσμάτων με παράλληλη εξοικονόμηση νερού, ενέργειας, απορρυπαντικού και χρόνου. Η συγκεκριμένη επιλογή πλένει σε μέτρια θερμοκρασία, κατάλληλη για κάθε είδος υφάσματος. Συνιστάται για μικρά φορτία και ελαφρώς λερωμένα ρούχα.

### SPORT PLUS 39'

Σχεδιασμένο για την αφαίρεση της βρωμιάς από τεχνικά ενδύματα που χρησιμοποιούνται στο γυμναστήριο και τον αθλητισμό. Το συγκεκριμένο πρόγραμμα πλένει για 39 λεπτά σε χαμηλή θερμοκρασία. Συνιστάται για μικρά φορτία συνθετικών ρούχων.

### ΤΕΛΕΙΑ ΒΑΜΒΑΚΕΡΑ 59'

Το πρόγραμμα αυτό εγγυάται τα πιο εξαισία αποτελέσματα για τα βαμβακερά ρούχα. Η συγκεκριμένη επιλογή έχει σχεδιαστεί με σκοπό τη μείωση του χρόνου πλύσης σε μέτριες θερμοκρασίες για μισο-λερωμένα βαμβακερά ρούχα. Γεμίστε το πλυντήριο μόνο μέχρι τη μέση για βέλτιστα αποτελέσματα.

### ΜΙΚΤΑ & ΧΡΩΜΑΤΙΣΤΑ 59' \*

Το πρόγραμμα αυτό σας δίνει την ελευθερία να πλένετε κάθε είδους υφάσματα και χρώματα που δεν ξεθωριάζουν μαζί, σε πλήρες φορτίο, εξασφαλίζοντας άριστα αποτελέσματα μόλις σε 59 λεπτά. Το συγκεκριμένο πρόγραμμα πλένει σε μέτρια θερμοκρασία και συνιστάται για ρούχα που δεν είναι ιδιαίτερα βρώμικα.

**\* Προεπιλεγμένη θερμοκρασία στους 20°C (τροποποιείται από το αντίστοιχο κουμπί). Ο κύκλος πλύσης είναι επίσης κατάλληλος για το πλύσιμο βαμβακερών.**

### HYGIENE PLUS 59'

Το πρόγραμμα αυτό προσφέρει τον καλύτερο δυνατό συνδυασμό υψηλής θερμοκρασίας, χρόνου και δράσης καθαρισμού και εγγυάται μέγιστη απολυμαντική ισχύ κατά των βακτηρίων μόλις σε 59 λεπτά. Συνιστάται για βαμβακερά ρούχα, πλένει σε θερμοκρασία 60°C και λειτουργεί καλύτερα με μικρά φορτία.

## ΕΥΑΙΣΘΗΤΑ 59'

Σχεδιασμένο για το πλύσιμο και την περιποίηση ευαίσθητων ενδυμάτων και πολύτιμων υφασμάτων. Το πρόγραμμα αυτό πλένει σε χαμηλή θερμοκρασία για 59 λεπτά. Συνιστάται για μικρά φορτία.

## ΑΠΟΧΕΤΕΥΣΗ & ΣΤΥΨΙΜΟ

Το πρόγραμμα ολοκληρώνεται με στράγγιση στο πιο δυνατό στύψιμο. Μπορείτε να ακυρώσετε ή να μειώσετε το στύψιμο πατώντας το κουμπί ΕΠΙΛΟΓΗ ΣΤΥΨΙΜΑΤΟΣ.

## ΞΕΒΓΑΛΜΑ

Το πρόγραμμα αυτό εκτελεί 3 ξεβγάλματα με στύψιμο μέτριας ταχύτητας (η οποία μπορεί να μειωθεί ή να μηδενιστεί πατώντας το αντίστοιχο κουμπί). Χρησιμοποιείται για το ξεβγάλμα κάθε τύπου υφάσματος, όπως για παράδειγμα για να ξεβγάλετε ρούχα που έχετε πλύνει στο χέρι.

## ΣΥΝΘΕΤΙΚΑ/ΧΡΩΜΑΤΙΣΤΑ

Αυτό το πρόγραμμα σας επιτρέπει να πλύνετε διαφορετικά υφάσματα και χρώματα μαζί. Ο ρυθμός περιστροφής του κάδου και τα επίπεδα κατανάλωσης νερού βελτιστοποιούνται τόσο κατά την πλύση όσο και κατά το ξεβγάλμα. Η ακριβής περιστροφική κίνηση του κάδου εξασφαλίζει λιγότερες ζάρες στα υφάσματα.

## ΜΑΛΛΙΝΑ/ΠΛΥΣΙΜΟ ΣΤΟ ΧΕΡΙ

Το πρόγραμμα αυτό εκτελεί έναν κύκλο πλύσης που αφορά αποκλειστικά στα μάλλινα υφάσματα τα οποία μπορούν να πλυθούν σε ένα πλυντήριο ρούχων, τα είδη ρουχισμού που πλένονται είτε με το χέρι ή σε πλυντήριο και είναι κατασκευασμένα από μετάξι ή αναφέρονται ως "Πλύσιμο όπως το Μετάξι" στην ετικέτα του υφάσματος.

## JEANS

Το πρόγραμμα αυτό σχεδιάστηκε για εξαιρετική ποιότητα καθαρισμού ανθεκτικών υφασμάτων όπως τα τζιν: ιδανικό για την απομάκρυνση της βρωμιάς χωρίς να καταστρέφεται η ελαστικότητα των ινών.

## ECO 40-60

Το πρόγραμμα **ECO 40-60** καθαρίζει κανονικά λερωμένα βαμβακερά ρούχα που έχει δηλωθεί ότι μπορούν να πλυθούν στους 40°C ή στους 60°C, μαζί στον ίδιο κύκλο. Το πρόγραμμα αυτό χρησιμοποιείται για την αξιολόγηση της συμμόρφωσης με τη νομοθεσία της ΕΕ για τον οικολογικό σχεδιασμό Ecodesign (σχεδιασμός προϊόντων φιλικών προς το περιβάλλον).

## BAMBAKERA

Το πρόγραμμα αυτό είναι κατάλληλο για πλύσιμο έγχρωμων βαμβακερών υφασμάτων στους 40°C, ή για εξασφάλιση του υψηλότερου βαθμού καθαρισμού, Βαμβακερών υφασμάτων ανθεκτικών για πλύσιμο στους 60°C ή στους 90°C. Το τελικό στύψιμο, είναι ρυθμισμένο στη μέγιστη ταχύτητα, που εξασφαλίζει άριστη απομάκρυνση του νερού.

## Προετοιμασία πλύσης

### Ανοιγμα/Κλείσιμο του τυμπάνου


- Άνοιξτε την πόρτα του πλυντηρίου.
- Για ν' ανοίξετε τον κάδο στηριχτείτε πάνω στο κουμπί (A), και τοποθετήστε ταυτόχρονα το άλλο χέρι πάνω στο καπάκι.
- Βάλτε τα ρούχα ένα-ένα στο τύμπανο πλύσης χωρίς να τα πιέσετε. Γεμίστε τον κάδο σύμφωνα με τις υποδείξεις του "πίνακα προγραμμάτων". Μια υπερφόρτωση του πλυντηρίου δίνει λιγότερο ικανοποιητικά αποτελέσματα και τσαλακώνει τα ρούχα.
- Για να κλείσετε τον κάδο, θα πρέπει να χειριστείτε εκ νέου τα καπάκια του κάδου, τοποθετώντας το καπάκι από το κουμπί (A) κάτω από το άλλο, έως ότου κλείσουν ερμητικά.



### Φορτώση απορρυπαντικού

Ο διανομέας απορρυπαντικού διαιρείται σε 3 θήκες:

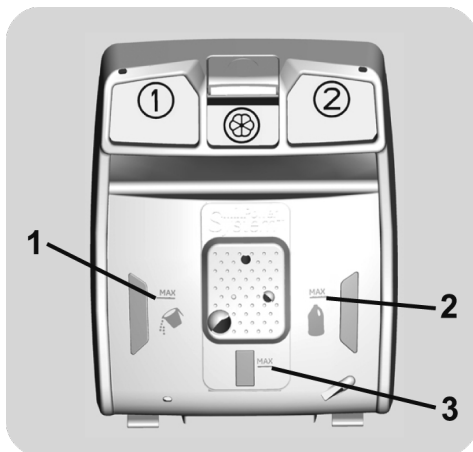
- **Η Θήκη 1** είναι για απορρυπαντικό σε σκόνη.
- **Η Θήκη 2** είναι για υγρό απορρυπαντικό.

● **Η θήκη**  είναι για τα μαλακτικά, τα αρώματα και τα ειδικά προσθετικά όπως η κόλλα, το λουλάκι, κτλ.

● **MAX** - στην θήκη του απορρυπαντικού υπάρχει σήμανση με το μέγιστο επίπεδο απορρυπαντικού. Να μην υπερβαίνετε αυτή τη σήμανση.

● **Δ** Όταν είναι απαραίτητη η χρήση λευκαντικών προϊόντων υγρής μορφής για την επεξεργασία των λεκέδων στα ρούχα, μπορείτε να προγραμματίσετε τον προκαταρκτικό καθαρισμό τους στο πλυντήριο ρούχων. Για τη λειτουργία αυτή: Εισάγετε το λευκαντικό προϊόν στη "θήκη 2", και θέστε σε λειτουργία το πρόγραμμα ξεβγάλματος. Με την ολοκλήρωση του προγράμματος τοποθετήστε τον επιλογέα προγράμματος στη θέση OFF, προσθέστε τα υπόλοιπα ρούχα, και συνεχίστε την πλύση κανονικά με το πρόγραμμα που επιθυμείτε.

- 1) Μέγιστη πλύση απορρυπαντικό σε σκόνη
- 2) Μέγιστη πλύση απορρυπαντικό υγρής μορφής
- 3) Μέγιστο αρωματικό



## 8. ΑΝΤΙΜΕΤΩΠΙΣΗ ΠΡΟΒΛΗΜΑΤΩΝ ΚΑΙ ΕΓΓΥΗΣΗ

Αν πιστεύετε ότι το πλυντήριο δεν λειτουργεί σωστά, συμβουλευτείτε τον γρήγορο οδηγό που παρέχεται παρακάτω με μερικές πρακτικές συμβουλές για το πώς να ξεπεράσετε τα πιο κοινά προβλήματα.

### ΑΝΑΦΟΡΑ ΣΦΑΛΜΑΤΟΣ

- **Μοντέλα με οθόνη:** το σφάλμα παρουσιάζεται από έναν αριθμό του οποίου προηγείται το γράμμα "E" (παράδειγμα: Error 2 = E2)
- **Μοντέλα χωρίς οθόνη:** το σφάλμα εμφανίζεται μέσω των λυχνιών LEDs που αναβοσβήνουν κάθε φορά, κάνοντας μια παύση των 5 δευτερολέπτων (παράδειγμα: Error 2 = δύο φλας-παύση 5 δευτερολέπτων – δύο φλας – κ.λπ....)

Εμφάνιση σφάλματος	Πιθανές αιτίες και πρακτικές λύσεις
<b>E2 (με οθόνη) 2 φλας των LEDs (χωρίς οθόνη)</b>	<p><b>Η συσκευή δεν μπορεί να τραβήξει το απαιτούμενο νερό.</b></p> <p>Βεβαιωθείτε ότι η παροχή του νερού είναι ανοιχτή.</p> <p>Βεβαιωθείτε ότι ο σωλήνας παροχής νερού δεν κάμπτεται, έχει τσακίσει ή έχει παγιδευτεί.</p> <p>Μήπως ο αγωγός αποχέτευσης δεν είναι στο σωστό ύψος (βλέπε κεφάλαιο εγκατάστασης).</p> <p>Κλείστε τη βρύση παροχής νερού, ξεβιδώστε το σωλήνα από το πίσω μέρος του πλυντηρίου και βεβαιωθείτε ότι το φίλτρο σωματιδίων είναι καθαρό και δεν έχει μπλοκάρει.</p> <p>Ελέγξτε ότι δεν έχει βουλώσει το φίλτρο και ότι δεν υπάρχουν ξένα σώματα μέσα στον θάλαμο του φίλτρου που μπορούν να εμποδίσουν τη σωστή ροή του νερού.</p>
<b>E3 (με οθόνη) 3 φλας των LEDs (χωρίς οθόνη)</b>	<p><b>Το πλυντήριο δεν αδειάζει το νερό.</b></p> <p>Ελέγξτε ότι δεν έχει βουλώσει το φίλτρο και ότι δεν υπάρχουν ξένα σώματα μέσα στον θάλαμο του φίλτρου που μπορούν να εμποδίσουν τη σωστή ροή του νερού.</p> <p>Βεβαιωθείτε ότι ο σωλήνας αποχέτευσης δεν κάμπτεται, έχει τσακίσει ή έχει παγιδευτεί.</p> <p>Βεβαιωθείτε ότι το σύστημα αποχέτευσης στο σπίτι δεν είναι φραγμένο και επιτρέπεται στο νερό να ρέει μέσα χωρίς δυσκολία. Δοκιμάστε να αποχετεύσετε το νερό στο νεροχύτη.</p>
<b>E4 (με οθόνη) 4 φλας των LEDs (χωρίς οθόνη)</b>	<p><b>Υπάρχει πάρα πολύ αφρός και / ή νερό.</b></p> <p>Βεβαιωθείτε ότι δεν έχει χρησιμοποιηθεί υπερβολική ποσότητα απορρυπαντικού ή προϊόν που είναι ακατάλληλο για το πλυντήριο ρούχων.</p>
<b>E7 (με οθόνη) 7 φλας των LEDs (χωρίς οθόνη)</b>	<p><b>Πρόβλημα πόρτας</b></p> <p>Βεβαιωθείτε ότι η πόρτα έχει κλείσει σωστά. Βεβαιωθείτε ότι δεν υπάρχουν ρούχα στο εσωτερικό του μηχανήματος που μπορεί να παρεμποδίζουν την πόρτα να κλείσει.</p> <p>Αν η πόρτα είναι μπλοκαρισμένη, απενεργοποιήστε και αποσυνδέστε το πλυντήριο από την πρίζα, περιμένετε 2-3 λεπτά και ανοίξτε την πόρτα.</p>
<b>Οποιοδήποτε άλλο κωδικό</b>	<p>Απενεργοποιήστε και αποσυνδέστε το πλυντήριο ρούχων, περιμένετε ένα λεπτό. Ενεργοποιήστε τη συσκευή και αφήστε να ξεκινήσει ένα πρόγραμμα. Εάν παρουσιαστεί και πάλι το σφάλμα, επικοινωνήστε απευθείας με ένα Εξουσιοδοτημένο Κέντρο Εξυπηρέτησης Πελατών.</p>

## ΑΛΛΕΣ ΑΝΩΜΑΛΙΕΣ

Πρόβλημα	Πιθανές αιτίες και πρακτικές λύσεις
<b>Το πλυντήριο δεν λειτουργεί / ξεκινάει</b>	<p>Βεβαιωθείτε ότι το προϊόν είναι συνδεδεμένο σε μια πρίζα τροφοδοσίας ηλεκτρικού ρεύματος.</p> <p>Βεβαιωθείτε ότι είναι σε λειτουργία.</p> <p>Βεβαιωθείτε ότι η πρίζα λειτουργεί, δοκιμάζοντάς την με μια άλλη συσκευή, όπως μια λάμπα.</p> <p>Η πόρτα μπορεί να μην είναι κλειστή καλά: ανοίξτε και κλείστε ξανά.</p> <p>Ελέγξτε αν το απαιτούμενο πρόγραμμα είναι επιλεγμένο σωστά και το κουμπί έναρξης είναι πατημένο.</p> <p>Βεβαιωθείτε ότι το πλυντήριο δεν είναι σε κατάσταση παύσης.</p>
<b>Υπάρχει διαρροή νερού στο πάτωμα κοντά στο πλυντήριο</b>	<p>Αυτό μπορεί να οφείλεται σε διαρροή μεταξύ της βρύσης και της παραχής σωλήνων. Σε αυτή την περίπτωση, αντικαταστήστε και σφίξτε το σωλήνα και τη βρύση.</p> <p>Βεβαιωθείτε ότι το φίλτρο έχει κλείσει σωστά.</p>
<b>Ο κάδος του πλυντηρίου δεν περιστρέφεται</b>	<p>Εξαιτίας ενός μη σωστή κατανομή των ρούχων, το πλυντήριο ρούχων μπορεί:</p> <p>Να προσπαθεί να εξισορροπήσει το φορτίο και να αυξήσει το χρόνο κατανομής.</p> <p>Να μειώσει την ταχύτητα της περιστροφής για να μειώσει τους κραδασμούς και το θόρυβο.</p> <p>Να αποκλείσει το στύψιμο για την προστασία της μηχανής.</p> <p>Βεβαιωθείτε ότι τα ρούχα είναι κατανεμημένα. Αν όχι, ξεμπερδέυστε τα, επανατοποθετήστε τα και κάντε επανεκκίνηση του προγράμματος.</p> <p>Αυτό θα μπορούσε να οφείλεται στο γεγονός ότι το νερό δεν έχει αδειάσει τελείως: περιμένετε μερικά λεπτά. Αν το πρόβλημα επιμένει, ανατρέξτε στο σφάλμα του τμήμα 3.</p> <p>Ορισμένα μοντέλα περιλαμβάνουν μια λειτουργία «όχι στύψιμο»: βεβαιωθείτε ότι δεν είναι ενεργοποιημένη.</p> <p>Βεβαιωθείτε ότι δεν είναι σε επιλογή που αλλάζει τη διαδικασία του στυψίματος.</p> <p>Η υπερβολική ποσότητα απορρυπαντικού θα μπορούσε να εμποδίσει την έναρξη του στυψίματος.</p>
<b>Ισχυρές δονήσεις / ή θόρυβοι ακούγονται κατά τη διάρκεια της φυγοκέντρησης</b>	<p>Το πλυντήριο δεν μπορεί να σταθεροποιηθεί πλήρως: εάν είναι απαραίτητο, ρυθμίστε τα πόδια, όπως αναφέρεται στη συγκεκριμένη ενότητα.</p> <p>Βεβαιωθείτε ότι οι βίδες, τα ελαστικά στοίπ και λάστιχα απόστασης έχουν απομακρυνθεί.</p> <p>Βεβαιωθείτε ότι δεν υπάρχουν ξένα σώματα μέσα στον κάδο (νομίσματα, μεντεσέδες, κουμπιά, κ.λπ. ...).</p>

Η εγγύηση του κατασκευαστή καλύπτει βλάβες που προκαλούνται από ηλεκτρικές ή μηχανικές βλάβες στο προϊόν που προκλήθηκαν από πράξη ή από παράλειψη του κατασκευαστή. Αν βρεθεί κάποια βλάβη που να οφείλεται σε εξωγενείς παράγοντες ή σε κακή χρήση ή ως αποτέλεσμα της μη σωστής εφαρμογής των οδηγιών χρήσης, αυτή θα αποκατασταθεί με επιβάρυνση του υπαίτιου.

Εκτός από τη λίστα των ανταλλακτικών που διατίθενται στον ιστότοπό μας, σε καμία περίπτωση δεν πρέπει να επισκευάσετε ή να επιχειρήσετε να επισκευάσετε τη συσκευή μόνοι σας ή να αναθέσετε την επισκευή της σε άπειρα ή/και μη εξειδικευμένα άτομα. Οι επισκευές που πραγματοποιούνται από άπειρα ή/και μη εξειδικευμένα άτομα ενδέχεται να προκαλέσουν τραυματισμό ή σοβαρή δυσλειτουργία του εξοπλισμού και υλικές ζημιές. Συνιστάται να επικοινωνείτε με τα Εξουσιοδοτημένα Κέντρα Τεχνικής Υποστήριξης.

Σας συνιστούμε να χρησιμοποιείτε πάντα γνήσια ανταλλακτικά, τα οποία μπορείτε να προμηθευτείτε από την εξυπηρέτηση πελατών μας, για περίοδο τουλάχιστον **10 ετών** από τη στιγμή που η συσκευή τεθεί σε κυκλοφορία εντός του Ευρωπαϊκού Οικονομικού Χώρου.



## ΠΡΟΣΟΧΗ:

Ο κατασκευαστής δεν μπορεί να θεωρηθεί υπεύθυνος για τυχόν ζημιές σε αντικείμενα και ανθρώπους ή/και για ζητήματα ασφάλειας που προκύπτουν από επισκευές που δεν πραγματοποιήθηκαν από Εξουσιοδοτημένο Κέντρο Τεχνικής Υποστήριξης ή από πάροχο σέρβις εξουσιοδοτημένο από τον κατασκευαστή, σύμφωνα με τις εταιρικές οδηγίες σχετικά με την επισκευή και τη συντήρηση των προϊόντων της. Οποιαδήποτε ζημιά προκληθεί στο προϊόν από μη εξουσιοδοτημένο προσωπικό κατά την προσπάθεια επισκευής, δεν θα καλύπτεται από τη συμβατική εγγύηση.

Από την 1η Μαρτίου 2021, οι ενεργειακές και περιβαλλοντικές πληροφορίες σχετικά με την ενεργειακή επισήμανση των οικιακών συσκευών και τις προδιαγραφές για τον οικολογικό σχεδιασμό τους είναι ορατές στην Ευρώπη στη βάση δεδομένων προϊόντων (EPREL) στον ακόλουθο σύνδεσμο <https://eprel.ec.europa.eu/> ή μέσω του κωδικού QR που βρίσκεται στην ενεργειακή ετικέτα.

## Εγγύηση

Το προϊόν συνοδεύεται από εγγύηση, σύμφωνα με τους όρους και τις προϋποθέσεις που αναφέρονται στο πιστοποιητικό που το συνοδεύει. Το πιστοποιητικό εγγύησης πρέπει να είναι πλήρως συμπληρωμένο και αποθηκευμένο, έτσι ώστε, σε περίπτωση ανάγκης, να επιδειχθεί στο Εξουσιοδοτημένο Κέντρο Τεχνικής Υποστήριξης Πελατών.

Οι τρόποι επαφής με την Τεχνική Υπηρεσία μας (αριθμοί τηλεφώνου και διευθύνσεις ιστού) αναλυτικά ανά χώρα, διατίθενται στο πιστοποιητικό εγγύησης που συνοδεύει το προϊόν.

Για την Ελληνική επικράτεια, σε περίπτωση που χρειαστείτε βοήθεια, μπορείτε να καλέσετε στον αριθμό **801.11.50.50.50** (αστική χρέωση).

Με την τοποθέτηση της σήμανσης **CE** σε αυτό το προϊόν, δηλώνουμε με δική μας ευθύνη, τη συμμόρφωση με το σύνολο όλων των απαιτήσεων της Ευρωπαϊκής ένωσης για την ασφάλεια, υγεία και του περιβάλλοντος, που αναφέρονται στη νομοθεσία για αυτό το προϊόν.

Ο κατασκευαστής δεν φέρει καμία ευθύνη για τυχόν τυπογραφικά λάθη που μπορεί να εμπεριέχονται σε αυτό το βιβλίο οδηγιών. Ο κατασκευαστής διατηρεί το δικαίωμα να πραγματοποιήσει τις τροποποιήσεις που θα κρίνει αναγκαίες χωρίς να μεταβάλει τα κύρια χαρακτηριστικά της συσκευής.

