

ΕΓΚΑΤΑΣΤΑΣΗ ΚΑΙ ΠΡΟΕΤΟΙΜΑΣΙΑ ΓΙΑ ΧΡΗΣΗ

ΠΡΟΕΙΔΟΠΟΙΗΣΗ: Η συσκευή αυτή πρέπει να εγκατασταθεί από εξουσιοδοτημένο προσωπικό σέρβις ή από αρμόδιο τεχνικό, σύμφωνα με τις οδηγίες που περιέχονται σε αυτόν τον οδηγό και σε συμφωνία με τους τρέχοντες τοπικούς κανονισμούς.

- Εσφαλμένη εγκατάσταση μπορεί να προκαλέσει τραυματισμό και βλάβη, για τα οποία ο κατασκευαστής δεν αναλαμβάνει καμία ευθύνη και η εγγύηση θα είναι άκυρη.
- Πριν από την εγκατάσταση, βεβαιωθείτε ότι οι τοπικές συνθήκες διανομής (τάση και συχνότητα ηλεκτρικού ρεύματος) και οι ρυθμίσεις της συσκευής είναι συμβατές. Οι ρυθμίσεις για αυτή τη συσκευή δηλώνονται στην ετικέτα.
- Οι νόμοι, διατάξεις, οδηγίες και τα πρότυπα που βρίσκονται σε ισχύ στη χώρα χρήσης της συσκευής πρέπει να τηρούνται (κανονισμοί ασφάλειας, σωστή ανακύκλωση σε συμφωνία με τους κανονισμούς, κ.τ.λ.).
- Αν το προϊόν περιλαμβάνει αφαιρούμενους οδηγούς ραφιών (συρμάτινες βάσεις ραφιών) και το εγχειρίδιο χρήσης περιλαμβάνει συνταγές όπως γιαούρτι, οι συρμάτινες βάσεις ραφιών πρέπει να αφαιρούνται και ο φούρνος να χρησιμοποιείται στην καθορισμένη λειτουργία μαγειρέματος. Οι πληροφορίες αφαίρεσης των συρμάτινων ραφιών περιλαμβάνεται στην ενότητα ΚΑΘΑΡΙΣΜΟΣ ΚΑΙ ΣΥΝΤΗΡΗΣΗ.

1 Οδηγίες για τον εγκαταστάτη

Γενικές οδηγίες

- Αφού αφαιρέσετε το υλικό συσκευασίας από τη συσκευή και τα εξαρτήματά της, βεβαιωθείτε πως η συσκευή δεν έχει υποστεί ζημιά. Αν υποψιάζεστε την ύπαρξη οποιασδήποτε ζημιάς, μην την χρησιμοποιήσετε και επικοινωνήστε αμέσως με εξουσιοδοτημένο προσωπικό σέρβις ή με αρμόδιο τεχνικό.
- Βεβαιωθείτε πως δεν υπάρχουν εύφλεκτα ή καύσιμα υλικά κοντά στη συσκευή, όπως κουρτίνες, λάδι, πανιά κ.τ.λ., που πιάνουν γρήγορα φωτιά.

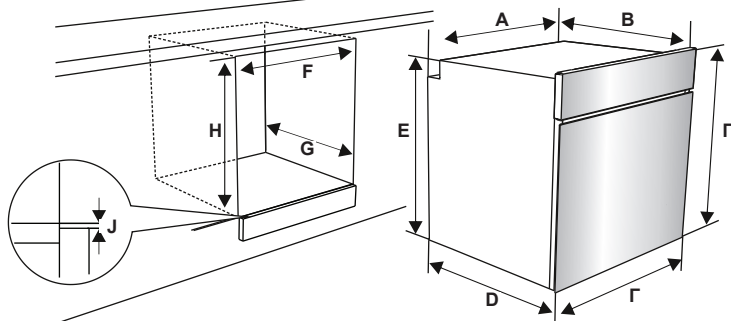
- Ο πάγκος εργασίας και τα έπιπλα γύρω από τη συσκευή πρέπει να έχουν κατασκευαστεί από υλικά ανθεκτικά σε θερμοκρασίες άνω των 100°C.
- Η συσκευή δεν θα πρέπει να εγκατασταθεί ακριβώς πάνω από πλυντήριο πιάτων, ψυγείο, καταψύκτη, πλυντήριο ή στεγνωτήριο ρούχων.

2 Εγκατάσταση της κουζίνας

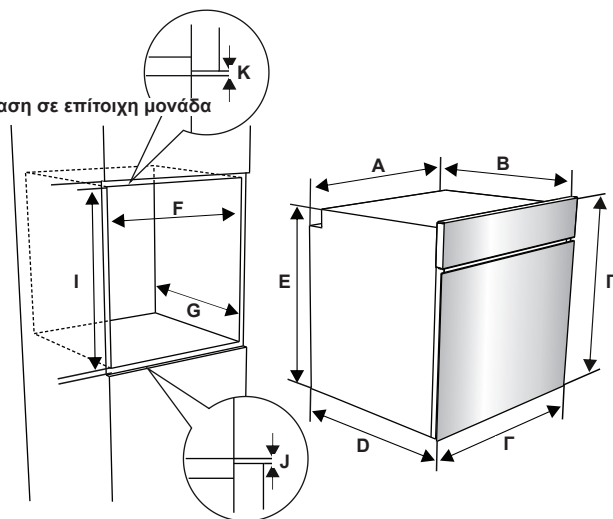
Οι συσκευές παρέχονται με κιτ εγκατάστασης και μπορούν να εγκατασταθούν πάνω σε πάγκο εργασίας με κατάλληλες διαστάσεις. Οι διαστάσεις για την εγκατάσταση της εστίας και του φούρνου παρέχονται παρακάτω.

A (χλστ.)	557	ελάχ./μέγ. F (mm)	560/580
B (χλστ.)	550	ελάχ. G (mm)	555
C (mm)	595	ελάχ. H/I (mm)	600/590
D (mm)	575	ελάχ. J/K (mm)	5/10
E (mm)	576		

Εγκατάσταση κάτω από πάγκο εργασίας



Εγκατάσταση σε επίτοιχη μονάδα



Αφού κάνετε τις ηλεκτρικές συνδέσεις, τοποθετήστε τον φούρνο μέσα στο ντουλάπι σπρώχνοντάς τον προς τα εμπρός. Ανοίξτε την πόρτα του φούρνου και τοποθετήστε 2 βίδες στις οπές που βρίσκονται επάνω στο πλαίσιο του φούρνου. Ενώ το προϊόν βρίσκεται σε επαφή με την ξύλινη επιφάνεια του ντουλαπιού, σφίξτε τις βίδες.



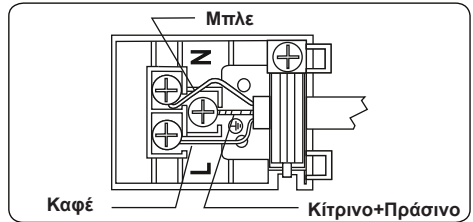
3 Ηλεκτρική σύνδεση και ασφάλεια

ΠΡΟΕΙΔΟΠΟΙΗΣΗ: Η ηλεκτρική σύνδεση της συσκευής αυτής θα πρέπει να πραγματοποιηθεί από εξουσιοδοτημένο προσωπικό σέρβις ή από αρμόδιο ηλεκτρολόγο, σύμφωνα με τις οδηγίες που περιέχονται σε αυτόν τον οδηγό και σε συμφωνία με τους τρέχοντες τοπικούς κανονισμούς.

ΠΡΟΕΙΔΟΠΟΙΗΣΗ: Η ΣΥΣΚΕΥΗ ΑΥΤΗ ΠΡΕΠΕΙ ΝΑ ΓΕΙΩΘΕΙ.

- Πριν συνδέσετε τη συσκευή στην παροχή ρεύματος, πρέπει να ελέγξετε αν η ονομαστική τάση της συσκευής (αναγράφεται στην αναγνωριστική πινακίδα της συσκευής) αντιστοιχεί στην τάση του παρεχόμενου ρεύματος. Επίσης πρέπει να ελέγξετε αν η ηλεκτρική εγκατάσταση είναι επαρκής για να παραλάβει την ονομαστική ισχύ της συσκευής (επίσης υποδεικνύεται στην αναγνωριστική πινακίδα).
- Κατά την εγκατάσταση, βεβαιωθείτε πως χρησιμοποιούνται μονωμένα καλώδια. Εσφαλμένη σύνδεση θα μπορούσε να προκαλέσει ζημιά στη συσκευή. Αν το καλώδιο ρεύματος υποστεί βλάβη και πρέπει να αντικατασταθεί, αυτό πρέπει να πραγματοποιηθεί από εξουσιοδοτημένο προσωπικό.
- Μη χρησιμοποιείτε προσαρμογείς, πολύπριζα και/ή καλώδια επέκτασης.
- Το καλώδιο τροφοδοσίας θα πρέπει να διατηρείται μακριά από θερμά μέρη της συσκευής και δεν πρέπει να τσακίζει ή να συνθλίβεται. Διαφορετικά το καλώδιο μπορεί να υποστεί ζημιά, προκαλώντας βραχυκύκλωμα.
- Αν η συσκευή δεν συνδεθεί στο ρεύμα με βύσμα, πρέπει να χρησιμοποιηθεί διακόπτης απομόνωσης όλων των πόλων (με ελάχιστη απόσταση επαφών 3 mm) ώστε να πληρούνται οι κανονισμοί ασφάλειας.
- Η συσκευή έχει σχεδιαστεί για παροχή ρεύματος 220-240V. Αν η παροχή σας είναι διαφορετική, επικοινωνήστε με εξουσιοδοτημένο προσωπικό σέρβις ή αρμόδιο ηλεκτρολόγο.
- Το καλώδιο ρεύματος (H05VV-F) πρέπει να είναι αρκετού μήκους ώστε να συνδεθεί στη συσκευή, ακόμα και αν η συσκευή τραβηχτεί μπροστά από το ντουλάπι.

- Διασφαλίστε πως όλες οι συνδέσεις έχουν συσφιχτεί επαρκώς.
- Στερεώστε το καλώδιο παροχής στη συγκράτηση καλωδίου και στη συνέχεια κλείστε τον κάλυμμα.
- Η σύνδεση του κιβωτίου ακροδεκτών τοποθετείται μέσα στο κιβώτιο ακροδεκτών.



INSTALLATION AND PREPARATION FOR USE

! WARNING : This appliance must be installed by an authorised service person or qualified technician, according to the instructions in this guide and in compliance with the current local regulations.

- Incorrect installation may cause harm and damage, for which the manufacturer accepts no responsibility and the warranty will not be valid.
- Prior to installation, ensure that the local distribution conditions (electricity voltage and frequency) and the adjustments of the appliance are compatible. The adjustment conditions for this appliance are stated on the label.
- The laws, ordinances, directives and standards in force in the country of use are to be followed (safety regulations, proper recycling in accordance with the regulations, etc.).
- If the product contains removable shelf guides (wire racks) and the user manual includes recipes like yoghurt, the wire racks shall be removed and the oven operated in the defined cooking mode. Removal of the Wire Shelf information is included in the CLEANING AND MAINTENANCE section.

1 INSTRUCTIONS FOR THE INSTALLER

General instructions

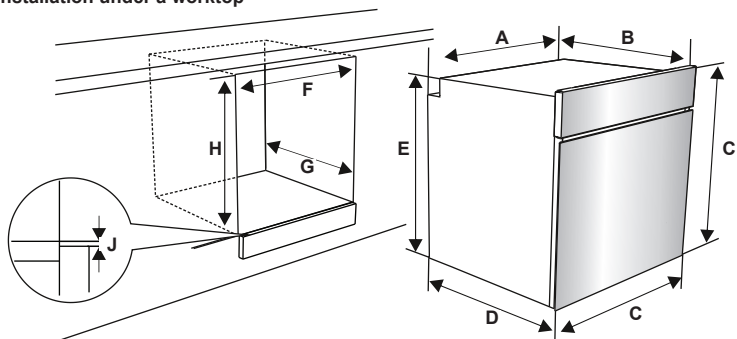
- After removing the packaging material from the appliance and its accessories, ensure that the appliance is not damaged. If you suspect any damage, do not use it and contact an authorised service person or qualified technician immediately.
- Make sure that there are no flammable or combustible materials in the close vicinity, such as curtains, oil, cloth etc. which may catch fire.
- The worktop and furniture surrounding the appliance must be made of materials resistant to temperatures above 100°C.
- The appliance should not be installed directly above a dishwasher, fridge, freezer, washing machine or clothes dryer.

2 INSTALLATION OF THE OVEN

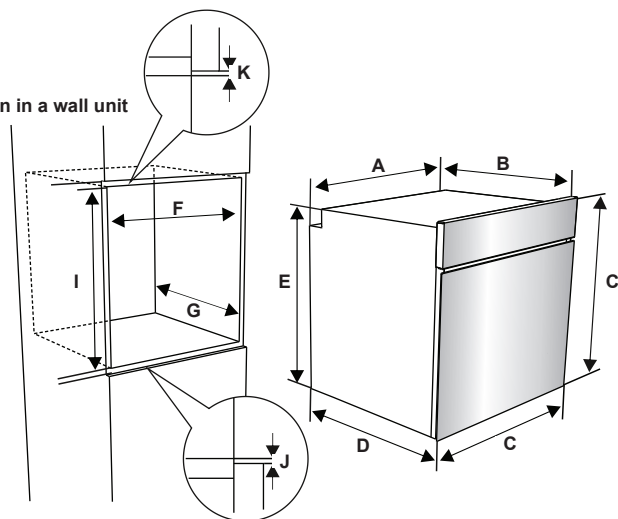
The appliances are supplied with installation kits and can be installed in a worktop with the appropriate dimensions. The dimensions for hob and oven installation are given below.

A (mm)	557	min./max. F (mm)	560/580
B (mm)	550	min. G (mm)	555
C (mm)	595	min. H/I (mm)	600/590
D (mm)	575	min. J/K (mm)	5/10
E (mm)	576		

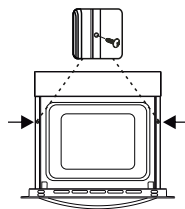
Installation under a worktop



Installation in a wall unit



After making the electrical connections, insert the oven into the cabinet by pushing it forward. Open the oven door and insert 2 screws in the holes located on the oven frame. While the product frame touches the wooden surface of the cabinet, tighten the screws.



3 ELECTRICAL CONNECTION AND SAFETY

⚠ WARNING: The electrical connection of this appliance should be carried out by an authorised service person or qualified electrician, according to the instructions in this guide and in compliance with the current local regulations.

⚠ WARNING: THE APPLIANCE MUST BE EARTHED.

- Before connecting the appliance to the power supply, the voltage rating of the appliance (stamped on the appliance identification plate) must be checked for correspondence to the available mains supply voltage, and the mains electric wiring should be capable of handling the appliance's power rating (also indicated on the identification plate).
- During installation, please ensure that isolated cables are used. An incorrect connection could damage your appliance. If the mains cable is damaged and needs to be replaced this should be done by a qualified personnel.
- Do not use adaptors, multiple sockets and/or extension leads.
- The supply cord should be kept away from hot parts of the appliance and must not be bent or compressed. Otherwise the cord may be damaged, causing a short circuit.
- If the appliance is not connected to the mains with a plug, a all-pole disconnector (with at least 3 mm contact spacing) must be used in order to meet the safety regulations.
- The appliance is designed for a power supply of 220-240V. If your supply is different, contact the authorised service person or a qualified electrician.
- The power cable (H05VV-F) must be long enough to be connected to the appliance, even if the appliance stands on the front of its cabinet.
- Ensure all connections are adequately tightened.
- Fix the supply cable in the cable clamp and then close the cover.
- The terminal box connection is placed on the terminal box.

