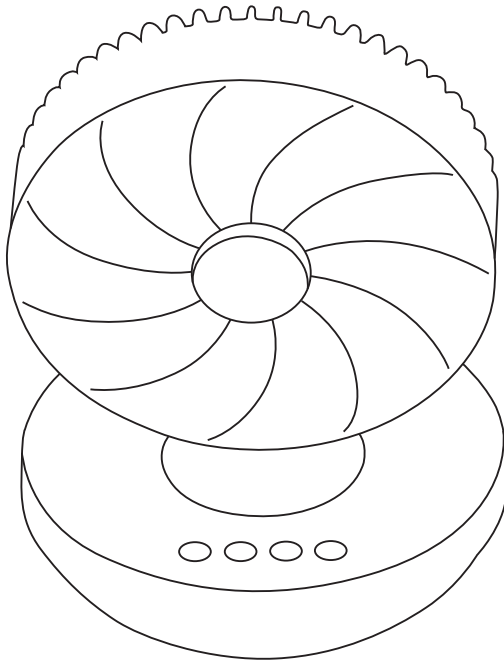


 **MORRIS**

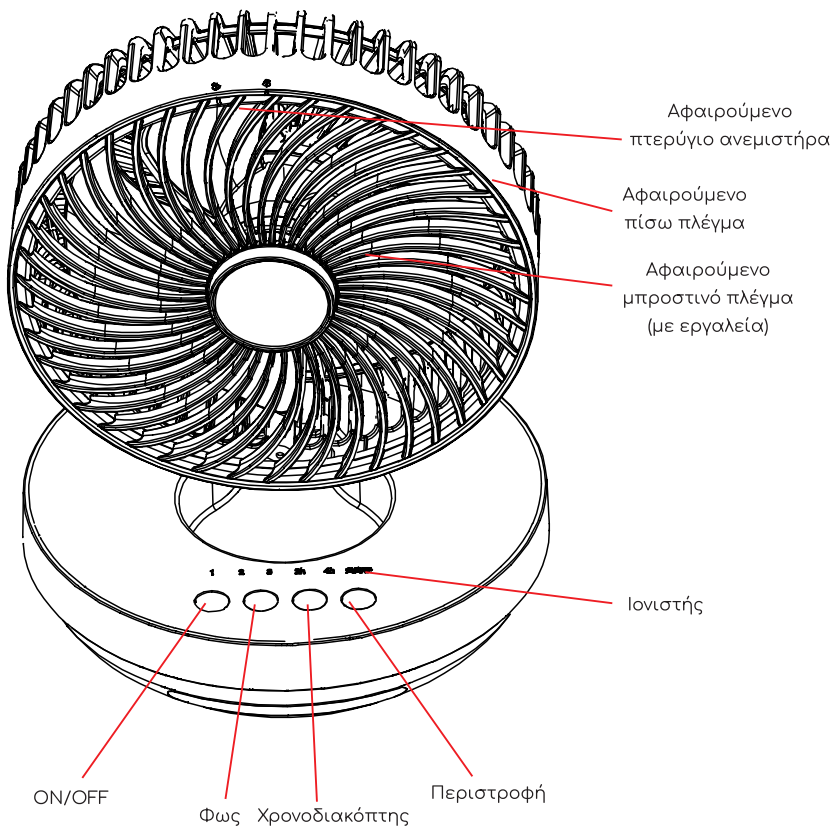


MDF-15241

-

ΟΔΗΓΙΕΣ ΧΡΗΣΗΣ
USER MANUAL

Περιγραφή προϊόντος



Οδηγίες Χρήσης

Προφυλάξεις ασφάλειας

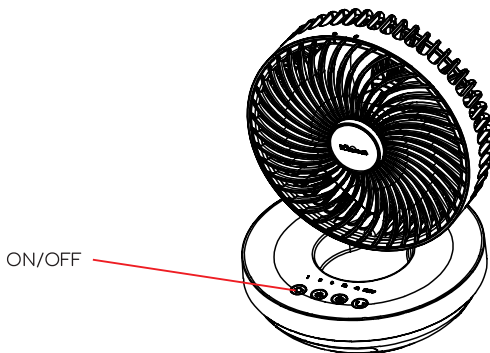
- Μη χρησιμοποιείτε αυτή τη συσκευή σε υγρό περιβάλλον (όπως σε μπάνια), καθώς η επαφή με το νερό μπορεί να προκαλέσει βλάβη ή ζημιά στο προϊόν.
- Εάν η συσκευή έρθει σε επαφή με νερό ή άλλο υγρό, απενεργοποιήστε αμέσως τον διακόπτη τροφοδοσίας του ανεμιστήρα και αφήστε τον να στεγνώσει εντελώς πριν από τη χρήση.
- Μη χτυπάτε τη συσκευή και μην την αφήνετε να πέσει κάτω, τα επαναλαμβανόμενα χτυπήματα μπορεί να προκαλέσουν εσωτερική ζημιά.
- Μην αποθηκεύετε τη συσκευή σε μέρη με υψηλή θερμοκρασία και υγρασία.
- Μη φορτίζετε τη συσκευή πάνω από την καθορισμένη τάση.
- Όταν ολοκληρωθεί η φόρτιση, βεβαιωθείτε ότι έχετε αφαιρέσει το καλώδιο εγκαίρως.
- Μην αφήνετε τη συσκευή να έρθει σε επαφή με φωτιά για αποφυγή κινδύνου έκρηξης.
- Κρατήστε τη συσκευή μακριά από τα παιδιά.
- Χρησιμοποιήστε τη συσκευή σε θερμοκρασία δωματίου (0-40°C).
- Μη φορτίζετε τη συσκευή ενώ βρίσκεται επάνω σε εύφλεκτα αντικείμενα, όπως χαλιά και παπλώματα.
- Όταν χρησιμοποιείτε τον ανεμιστήρα, μη βάζετε τα δάχτυλά σας ή άλλα αντικείμενα μέσα στο πλέγμα.
- Κατά τη μετακίνηση ή το καθάρισμα της συσκευής, απενεργοποιήστε το μηχανήμα πριν το αποσυνδέσετε από το ρεύμα.
- Εάν παρουσιαστεί διαρροή και το υγρό έρθει σε επαφή με το σώμα σας, ξεπλύνετε το ή ζητήστε ιατρική βοήθεια. Μη συνεχίσετε να χρησιμοποιείτε αυτήν τη συσκευή.
- Εάν η συσκευή έχει ασυνήθιστα υψηλή θερμοκρασία ή παρουσιάζει παραμόρφωση κατά τη διάρκεια της φόρτισης, σταματήστε αμέσως τη φόρτιση.
- Εάν το τροφοδοτικό USB έχει υποστεί ζημιά, πρέπει να αντικατασταθεί για να αποφευχθεί ο κίνδυνος.
- Μην τοποθετείτε στη συσκευή μεταλλικά αντικείμενα όπως κολιέ, νομίσματα ή καρφίτσες.

- Μη χρησιμοποιείτε τη συσκευή σε μέρη όπου υπάρχουν αντικείμενα που μπορεί να αναρροφηθούν εύκολα μέσα στο πλέγμα.
- Μη χρησιμοποιείτε τη συσκευή όταν υπάρχουν γύρω εμπόδια ή σε ασταθείς θέσεις.
- Μη χρησιμοποιείτε τη συσκευή σε μέρη με υψηλή θερμοκρασία, υψηλή υγρασία, σκόνη ή οξέα και αλκαλικά λάδια.
- Μην τραβάτε το καλώδιο ρεύματος. Πιάστε το φινιέρωμα του καλωδίου ρεύματος και τραβήξτε το προς τα έξω.
- Αυτή η συσκευή δεν μπορεί να χρησιμοποιηθεί υπό κλίση ή ανάποδα, πρέπει να τοποθετηθεί σε επίπεδη επιφάνεια για χρήση.
- Κατά τη φόρτιση για πρώτη φορά, ελέγξτε εάν το βύσμα φόρτισης που χρησιμοποιείτε πληροί τις απαιτήσεις της συσκευής.
- Μην αποσυναρμολογείτε, χτυπάτε, συμπιέζετε ή βάζετε φωτιά στη συσκευή.
- Εάν εμφανιστεί σοβαρή παραμόρφωση, μη συνεχίσετε να χρησιμοποιείτε τη συσκευή.
- Μην τοποθετείτε τη συσκευή σε περιβάλλον υψηλής θερμοκρασίας.
- Μη χρησιμοποιείτε την μπαταρία εάν έχει εμποτιστεί με νερό.
- Μην εξαναγκάζετε την κεφαλή σε περιστροφή και μην εμποδίζετε την περιστροφή της όταν έχει ενεργοποιηθεί η λειτουργία της περιστροφής.

Οδηγίες λειτουργίας

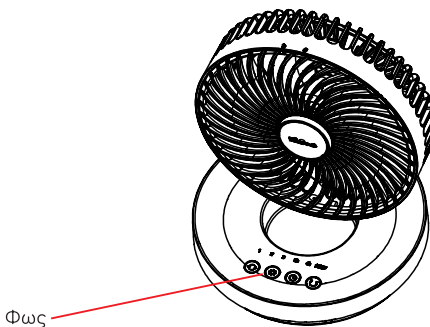
• ON/OFF

1. Εάν πατήσετε το πλήκτρο ενεργοποίησης μία φορά, ο ανεμιστήρας θα ξεκινήσει με την 1η ταχύτητα αέρα και η ενδεικτική λυχνία κάτω από το 1 θα ανάψει με λευκό χρώμα.
2. Εάν πατήσετε το πλήκτρο ενεργοποίησης δύο φορές, ο ανεμιστήρας θα ξεκινήσει με τη 2η ταχύτητα αέρα και η ενδεικτική λυχνία κάτω από το 2 θα ανάψει με λευκό χρώμα.
3. Εάν πατήσετε το πλήκτρο ενεργοποίησης 3 φορές, ο ανεμιστήρας θα ξεκινήσει με την 3η ταχύτητα αέρα και η ένδειξη κάτω από το 3 θα ανάψει με λευκό χρώμα.
4. Εάν πατήσετε το πλήκτρο ενεργοποίησης 4 φορές, τερματίζεται η λειτουργία του ανεμιστήρα. Εάν το πατήσετε ξανά, ο ανεμιστήρας ενεργοποιείται και αρχίζει να λειτουργεί με την 1η ταχύτητα κ.ο.κ.



• Φωτισμός ☀

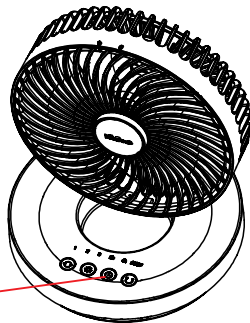
1. Πατήστε το κουμπί φωτός μία φορά για να ανάψετε το φως νυκτός.
2. Πατήστε το κουμπί φωτός δύο φορές για να σβήσετε το φως νυκτός. Πατήστε το ξανά για να ανάψετε το φως νυκτός κ.ο.κ.



• Χρονοδιακόπτης ⌚

1. Πατήστε μία φορά το κουμπί για να ενεργοποιήσετε τον χρονοδιακόπτη του ανεμιστήρα για 2 ώρες. Η ενδεικτική λυχνία κάτω από την ένδειξη 2H θα ανάψει με λευκό χρώμα.

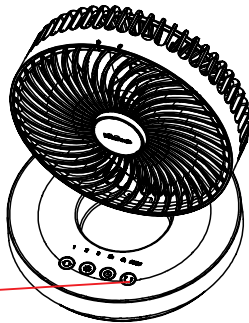
2. Πατήστε δύο φορές το χρονοδιακόπτη για να ενεργοποιήσετε τον ανεμιστήρα για 4 ώρες και η ενδεικτική λυχνία κάτω από τις 4H θα ανάψει με λευκό χρώμα.
3. Πατήστε το κουμπί του χρονοδιακόπτη τρεις φορές για να ακυρώσετε τη ρύθμιση. Πατήστε το ξανά και η ενδεικτική λυχνία κάτω από τις 2H θα ανάψει με λευκό χρώμα.
4. Εάν η ισχύς του ανεμιστήρα είναι επαρκής, ο ανεμιστήρας σταματά να λειτουργεί μετά την εκκίνηση της αντίστοιχης επιλογής.



Χρονοδιακόπτης

• Περιστροφή ↻

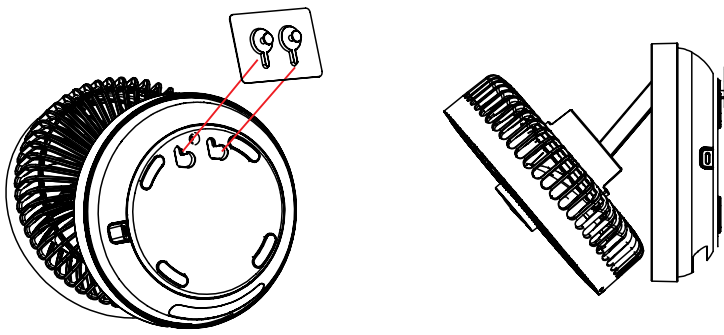
1. Πατήστε το κουμπί περιστροφής μία φορά για να ξεκινήσει η οριζόντια περιστροφή.
2. Πατήστε το κουμπί περιστροφής δύο φορές για να σταματήσει. Πατήστε το ξανά για να ξεκινήσει και ούτω καθεξής.



Περιστροφή

Οδηγίες εγκατάστασης

Κολλήστε την ταινία στερέωσης σε έναν λείο τοίχο και βεβαιωθείτε ότι δεν υπάρχουν φυσαλίδες αέρα μετά από την προσάρτηση στον τοίχο. Στη συνέχεια, τοποθετήστε τις δύο σπές που βρίσκονται στο πίσω μέρος του σώματος στις προ-τοποθετημένες βίδες, έτσι ώστε η συσκευή να ταιριάζει απόλυτα με τις σπές των βιδών.



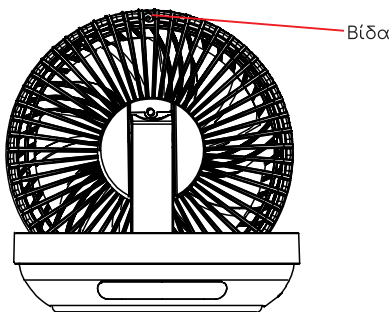
I Υπενθύμιση:

1. Η επιφάνεια του τοίχου πρέπει να είναι καθαρή και λεία, χωρίς νερό και σκόνη.
2. Κατά την επικόλληση στον τοίχο, πρέπει να αφαιρεθούν οι φυσαλίδες από την αυτοκόλλητη ταινία στερέωσης.
3. Μην τοποθετήσετε τον ανεμιστήρα αμέσως μετά την επικόλληση της ταινίας στερέωσης. Αφήστε την για 4-5 ώρες πριν την τοποθέτηση του ανεμιστήρα.
4. Κολλήστε με το ανυψωμένο άκρο του γάντζου στραμμένο προς τα κάτω.

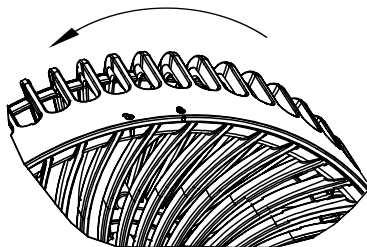
Αποσυναρμολόγηση και καθάρισμα

- Αφαίρεση του μπροστινού πλέγματος

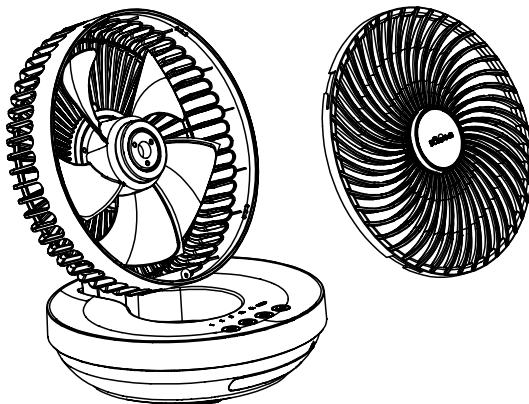
Ξεβιδώστε το μπροστινό πλέγμα με ένα κατσαβίδι και στρίψτε το αριστερόστροφα για να απασφαλίσει από τη θέση του. Αφαιρέστε το όταν το κυρτό σημείο του μπροστινού πλέγματος ευθυγραμμιστεί με την ένδειξη απασφάλισης.



Στρίψτε το μπροστινό πλέγμα αριστερόστροφα για να απασφαλίσει μέχρι το κυρτό σημείο του μπροστινού πλέγματος να ευθυγραμμιστεί με την ένδειξη απασφάλισης.

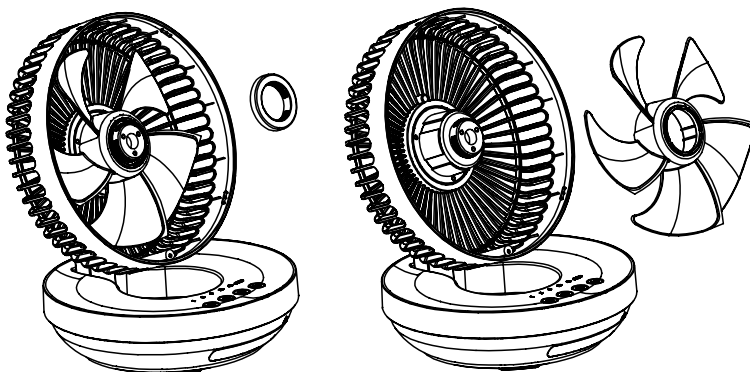


Αφαιρέστε το μπροστινό πλέγμα μόλις απασφαλίσει.



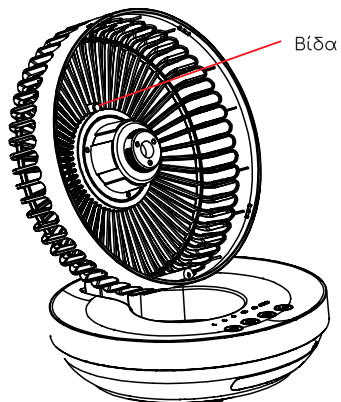
- Αφαίρεση του πτερυγίου

Πρώτα, σταθεροποιήστε το πτερύγιο του ανεμιστήρα και μετά περιστρέψτε το αριστερόστροφα για να ξεβιδώσετε το καπάκι. Στη συνέχεια, αφαιρέστε το πτερύγιο του ανεμιστήρα.

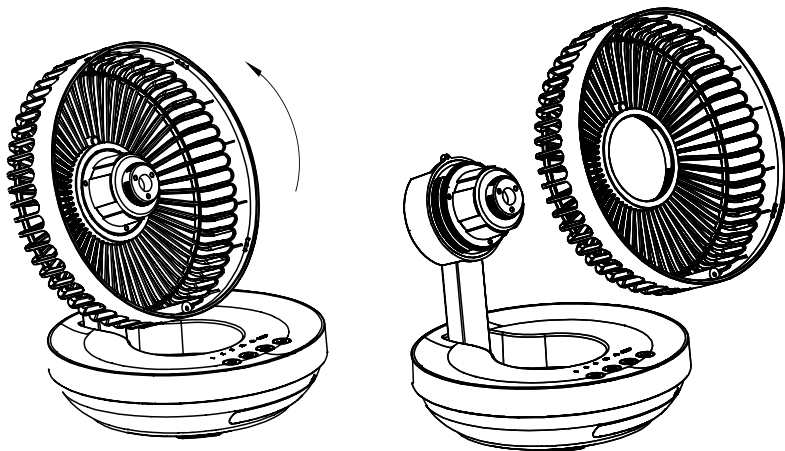


- Αφαίρεση του πίσω πλέγματος

Ξεβιδώστε με ένα κατσαβίδι τις βίδες που στερεώνουν το πίσω πλέγμα.



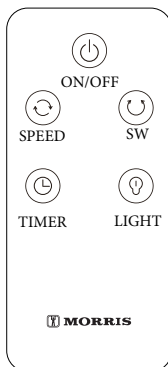
Ξεβιδώστε το πίσω πλέγμα αριστερόστροφα.



Λειτουργίες τηλεχειριστηρίου

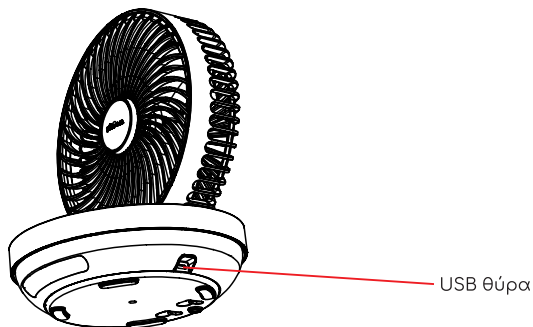
Κατά τη πρώτη χρήση του τηλεχειριστηρίου, θα πρέπει να έχετε συνδέσει τον ανεμιστήρα στον φορτιστή.

- ⏻ ON/OFF: πατήστε το πλήκτρο μία φορά για να ενεργοποιηθεί η συσκευή. Αυτόματα τίθεται στην προεπιλεγμένη 1^η ταχύτητα και σε αρνητικό ιονισμό. Πατήστε το δεύτερη φορά για να απενεργοποιηθεί η συσκευή.
- ↻ SPEED (ταχύτητα): πατήστε το μία φορά για να τεθεί ο ανεμιστήρας στη 2^η ταχύτητα, πατήστε το δεύτερη φορά για την 3^η ταχύτητα. Πατήστε το ξανά για να επανέλθει στην 1^η ταχύτητα κ.ο.κ.
- ↺ SW (περιστροφή): πατήστε μία φορά για να ξεκινήσει η περιστροφή της κεφαλής, πατήστε το δεύτερη φορά για την απενεργοποίηση της κ.ο.κ.
- 🕒 TIMER (χρονοδιακόπτης): πατήστε το μία φορά και θα ρυθμιστεί τερματισμός λειτουργίας μετά από 2 ώρες, πατήστε το δεύτερη φορά και θα ρυθμιστεί τερματισμός μετά από 4 ώρες. Πατήστε το για τρίτη φορά για επαναφορά στην προεπιλεγμένη λειτουργία.
- 💡 LIGHT (φωτισμός): πατήστε το μία φορά για να ανάψει ο φωτισμός της συσκευής. Για να σβήσει πατήστε το δεύτερη φορά.



Οδηγίες φόρτισης

1. Όταν ο ανεμιστήρας έχει αποφορτιστεί, η ένδειξη φόρτισης αναβοσβήνει με κόκκινο χρώμα, υποδεικνύοντας ότι ο ανεμιστήρας χρειάζεται φόρτιση.
2. Συνδέστε τον ηλεκτρικό ανεμιστήρα στον φορτιστή εξόδου DC 5V για φόρτιση. Κατά τη φόρτιση, η ενδεικτική λυχνία φόρτισης ανάβει σταθερά με κόκκινο χρώμα. Όταν η ισχύς είναι πολύ χαμηλή, ο μέγιστος όγκος αέρα είναι στο 2ο επίπεδο.
3. Όταν φορτιστεί πλήρως, η λευκή ενδεικτική λυχνία φόρτισης θα παραμείνει σταθερά αναμμένη.



Τεχνικές παράμετροι

Όνομα προϊόντος	ΑΝΕΜΙΣΤΗΡΑΣ 6' MINI USB
Μοντέλο προϊόντος	MDF-15241
Ονομαστική τάση	3.7V ---
Είσοδος φόρτισης	5V --- 2A
Χρόνος φόρτισης	4-6h
Ώρες λειτουργίας	2-9h
Χωρητικότητα μπαταρίας	4000mAh
Διαστάσεις	193x193x238 (mm)

- i** Σημείωση: Ο χρόνος φόρτισης, ο χρόνος λειτουργίας και η χωρητικότητα της μπαταρίας αφορούν μόνο τις διαμορφώσεις με μπαταρίες και ισχύει η τελική διαμόρφωση που αγοράσατε.

Συντήρηση και καθάρισμα

- Πριν από το καθάρισμα, τη συντήρηση ή τη μετακίνηση της συσκευής, απενεργοποιήστε την και αποσυνδέστε την από την πρίζα.
- Για να αποφύγετε τραυματισμούς, καθαρίστε τον ανεμιστήρα μόνο αφού σταματήσει να λειτουργεί.
- Μη βυθίζετε το καλώδιο ρεύματος ή το κύριο σώμα του ανεμιστήρα σε νερό για να τον καθαρίσετε και μην τον ξεπλένετε κάτω από τη βρύση. Μη βυθίζετε τα εσωτερικά μέρη του ανεμιστήρα σε νερό.
- Μη χρησιμοποιείτε απορρυπαντικά, συρματόβουρτσες, βενζίνη, οινόπνευμα, ξύδι ή άλλα πηκτικά διαβρωτικά υγρά προϊόντα καθαρισμού, για να αποφύγετε ζημιές στη συσκευή.
- Καθαρίστε την επιφάνεια του ανεμιστήρα με ένα ελαφρώς υγρό πανί.
- Μετά το καθάρισμα, η συσκευή πρέπει να είναι εντελώς στεγνή πριν από τη σύνδεση στο ρεύμα.
- Εάν δεν πρόκειται να χρησιμοποιηθεί για μεγάλο χρονικό διάστημα, αποθηκεύστε τη συσκευή στο κουτί της αρχικής συσκευασίας και φυλάξτε το σε ένα στεγνό, δροσερό και ασφαλές μέρος.

Συντήρηση και αποθήκευση

Αποσυνδέστε τη συσκευή από το ρεύμα πριν από τη συντήρηση.

- Εάν υπάρχουν λάδια στον κορμό του ανεμιστήρα, πρέπει να αφαιρεθούν, ώστε να μην προκληθεί αποχρωματισμός και ζημιά.
- Μετά τη συντήρηση και το καθάρισμα, τοποθετήστε τα εξαρτήματα σύμφωνα με την αρχική σειρά στη συσκευασία και φυλάξτε τα σε στεγνό μέρος.
- Σε αυτή τη συσκευή χρειάζεται μόνο γενικός εξωτερικός καθαρισμός και συντήρηση.
- Χρησιμοποιήστε ουδέτερο απορρυπαντικό για το καθάρισμα και μετά σκουπίστε με ένα καθαρό, μαλακό πανί.
- Μην πλένετε απευθείας με νερό.
- Μη χρησιμοποιείτε διαλυτικά, τολουόλη, διαλύματα οξέων, λάδια και άλλα παρόμοια υλικά, για να αποφύγετε αποχρωματισμό ή τη ζημιά.

Συνήθη προβλήματα και ανάλυση

Περιγραφή προβλήματος	Πιθανή αιτία	Λύση
Ο ανεμιστήρας δε λειτουργεί	Η μπαταρία της συσκευής είναι νεκρή	Συνδέστε τη συσκευή στη σωστή πηγή ρεύματος για φόρτιση.
	Ο διακόπτης της συσκευής δεν είναι ενεργοποιημένος.	Πατήστε το κουμπί του διακόπτη για να εκκινήσετε τη συσκευή.
	Πρόβλημα μπαταρίας	Επιστρέψτε το για επισκευή
	Πρόβλημα στην πλακέτα κυκλώματος	Επιστρέψτε το για επισκευή
Η συσκευή κάνει περίεργο θόρυβο	Το πετερύγιο του ανεμιστήρα έχει σπάσει	Επιστρέψτε το για επισκευή



Σημείωση: Σε περίπτωση που συνεχίζετε να αντιμετωπίζετε πρόβλημα, παρακαλούμε επικοινωνήστε με τα σημεία συντήρησης. Οι μη επαγγελματίες απαγορεύεται αυστηρά να αποσυναρμολογήσουν τη συσκευή.

Μέθοδος ανακύκλωσης της μπαταρίας

- Πριν απορρίψετε τη συσκευή, ξεβιδώστε τη συσκευή με ένα κατασαβίδι, ωθήστε τη συσκευή κατά μήκος του κενού και αφαιρέστε την μπαταρία.
- Η συσκευή πρέπει να έχει απενεργοποιηθεί πριν αφαιρεθεί η μπαταρία.
- Τυλίξτε το ηλεκτρόδιο της μπαταρίας με μονωτικό χαρτί. Η μπαταρία πρέπει να απορρίπτεται με ασφάλεια.

Σωστή απόρριψη αυτού του προϊόντος



Αυτή η σήμανση υποδεικνύει ότι το προϊόν αυτό δεν πρέπει να απορρίπτεται μαζί με άλλα οικιακά απόβλητα σε ολόκληρη την ΕΕ. Για να αποφευχθεί πιθανή βλάβη του περιβάλλοντος ή της ανθρώπινης υγείας από την ανεξέλεγκτη διάθεση αποβλήτων, ανακυκλώστε το υπεύθυνα για να ενισχύσετε τη βιώσιμη επαναχρησιμοποίηση των υλικών πόρων. Για να επιστρέψετε τη χρησιμοποιημένη συσκευή σας, χρησιμοποιήστε τα συστήματα επιστροφής και συλλογής ή επικοινωνήστε με το κατάστημα από το οποίο προμηθευτήκατε το προϊόν. Μπορούν να πάρουν αυτό το προϊόν για περιβαλλοντικά ασφαλή ανακύκλωση.

Δήλωση συμμόρφωσης

Με την παρούσα δηλώνουμε ότι η παρούσα συσκευή συμμορφώνεται προς τις ουσιώδεις απαιτήσεις και τις λοιπές διατάξεις των παρακάτω οδηγιών:

EMC Directive: 14 / 30 / EU

CE-marking Directive: 93 / 68 / EEC

RoHS Directive: 11 / 65 / EU & 15 / 863 / EU



Αντίγραφο της Δήλωσης Συμμόρφωσης υπάρχει στο www.morris.gr

ΚΑΛΛΙΟΠΗ ΚΑΡΥΔΑ & ΣΙΑ Ε.Ε.

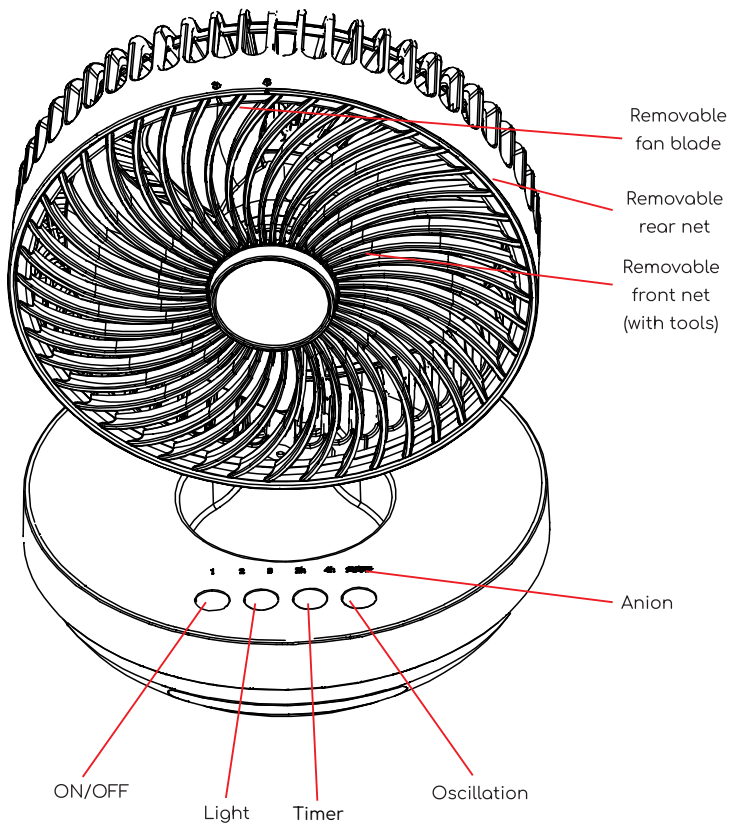
17ης Νοεμβρίου 87Α, Τ.Κ. 55535

Πυλαία, Θεσσαλονίκη

Τηλ. 2316 006600 - Fax. 2316 006650

www.morris.gr

Product description



Instructions

Safety precautions

- Do not use this product in a humid environment (such as a bathroom), contact with water may cause product failure or damage.
- If the product accidentally enters water or other liquid, turn off the fan power switch immediately and let it dry completely before use.
- Do not knock or fall this product, repeated knocking may cause internal damage.
- Do not store in places with high temperature and humidity.
- Do not charge the product over the specified voltage.
- When charging is complete, make sure to remove the wire in time.
- Do not put the product into the fire to avoid the risk of explosion.
- Keep the product out of reach of children.
- Please use at room temperature (0-40°C).
- Do not charge the product on the surface of flammable objects such as carpets and quilts.
- When using the fan, do not put your fingers or other objects into the net cover.
- When moving or cleaning, please turn off the machine before unplugging the power.
- If leakage occurs and the body comes into contact with the liquid, please rinse it off or seek medical help. Do not continue to use this product.
- If the product is abnormally high temperature or deformed during charging, please stop charging immediately.
- If the USB power supply is damaged, it must be replaced to avoid danger.
- Don't store metal items like necklaces, coins, or bobby pins.
- Do not use in places where objects are easily sucked into the net cover.
- Avoid the use of surrounding obstacles and unstable places.
- Do not use in places with high temperature, high humidity, dust or acid and alkali oil.
- Do not pull the power cord. Hold the end of the power cord and pull it out.
- This product can not be used tilted or inverted, should be placed on a flat surface for use.
- When charging for the first time, please check whether the charging plug you use

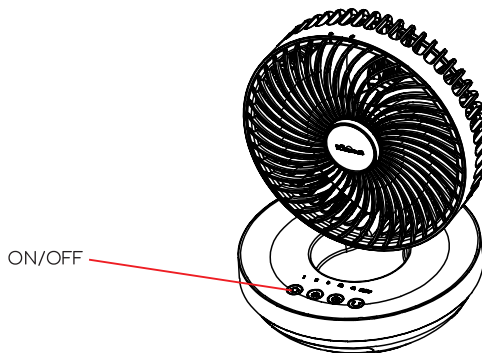
meets the product requirements.

- Do not disassemble, hit, squeeze or put into fire.
- If severe swelling occurs, do not continue to use.
- Do not place in high temperature environment.
- Do not use the battery after it is soaked in water.
- Do not force the head to swing, or prevent the head to swing when the shaking function is turned on.

Operation instruction

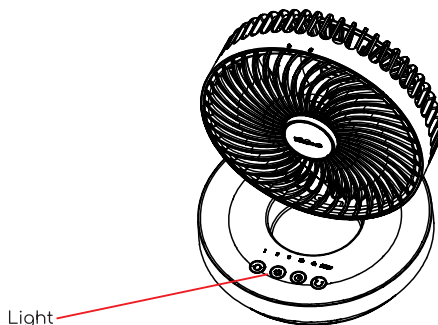
• ON/OFF ↻

1. Press the power key once, the fan will turn on the wind speed in 1 gear, and the indicator below 1 will light up white.
2. Press the power key twice, the fan will turn on the wind speed in 2 gear, and the indicator under 2 will light up white.
3. Press the power key three times, the fan starts the wind speed in 3 gear, and the indicator under 3 lights up white.
4. Press the power key four times to shut down the fan. Press the power key again, the fan is turned on again, enter the first gear, and so on.



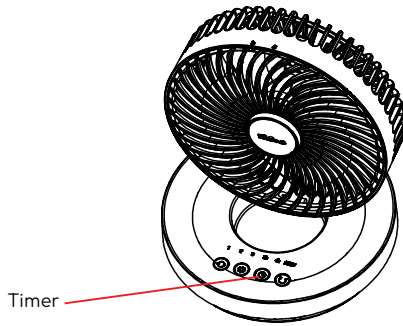
• Light ☀

1. Press the light button once to turn on the night light.
2. Press the light button twice to turn off the night light; Press the light key again, the night light is turned on again, and so on.



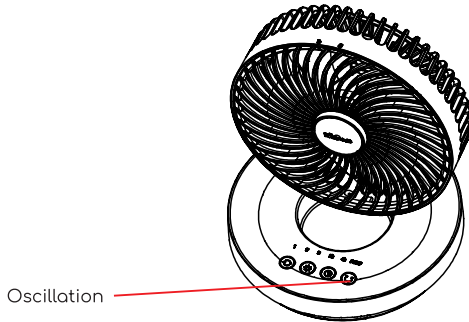
• Timer ⌚

1. Press the timing button once to turn on the fan timing for 2 hours. The indicator under 2H is light up white.
2. Press the timing button twice to turn on the fan timing for 4 hours, and the indicator below 4H is light up white.
3. Press the timing button three times to cancel the timing; Press the timing button again, the indicator under 2H is light up white.
4. If the fan power is sufficient, the fan stops working after the corresponding timing is started.



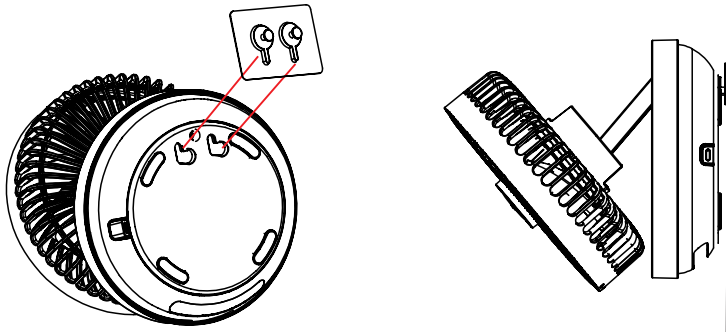
• Oscillation 

1. Press the shake button once, shake the head to open.
2. Press the shaking head button twice to close the shaking head. Press the shake key again, shake the head to open again, so the cycle.



Installation instructions

Stick the hook tape horizontally on the smooth wall to ensure that there is no air bubble after sticking on the wall, and then hang the two holes on the back of the body on the pre-locked screw, so that the machine is completely consistent with the screw hole.



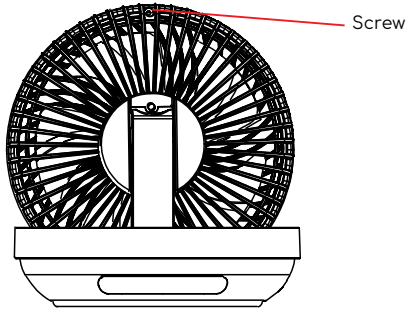
I Note

1. Must be clean and smooth surface, and no water and dust.
2. When pasting the wall, the internal bubble of the hook sticker needs to be extruded.
3. Do not hang the fan immediately after the hook is attached to the wall. Let it stand for 4-5 hours before hanging the fan.
4. Paste the raised end of the hook downward.

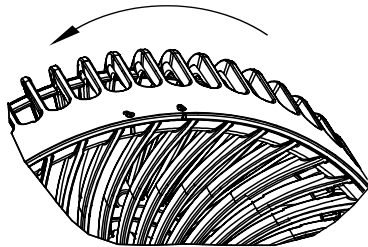
Unpick and wash

- Front mesh cover removed

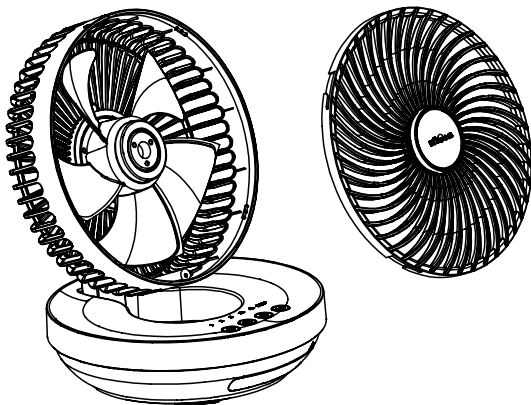
Use a screwdriver to unscrew the front mesh, turn the front mesh counterclockwise to unlock the position, and remove the front mesh when the convex point of the front mesh is aligned with the unlock identifier.



Turn the front net counterclockwise to unlock, and the convex point of the front net aligns with the unlock identifier.

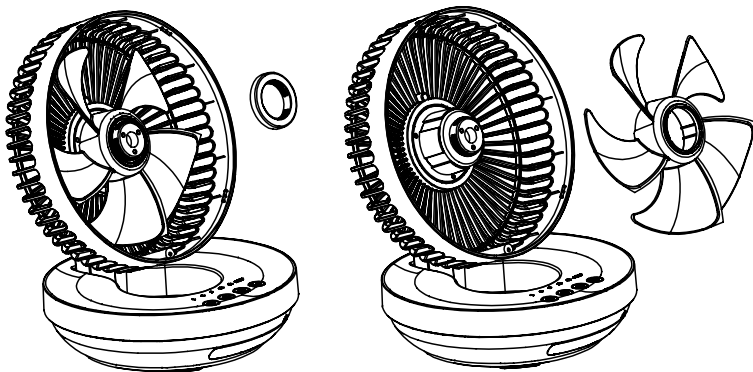


Remove the front net in the unlocked state.



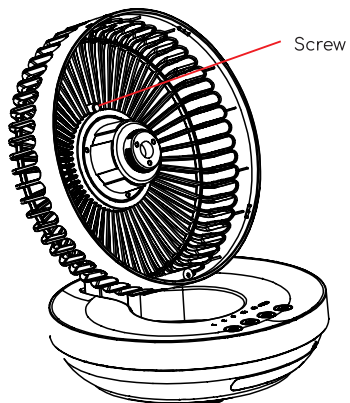
- Blade removal

First fasten the fan blade, then rotate clockwise to unscrew the cap, and then pull out the fan blade.

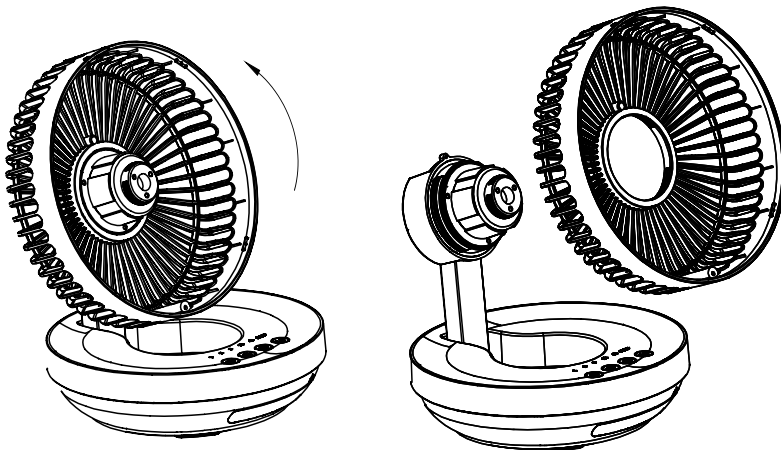


- Backnet removal

Use a screwdriver to remove the screws fixing the rear mesh.



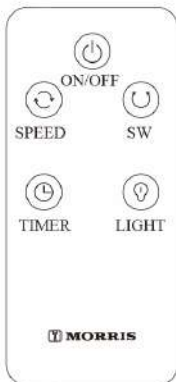
Unscrew the back net counterclockwise, unscrew the back net.



Remote control function

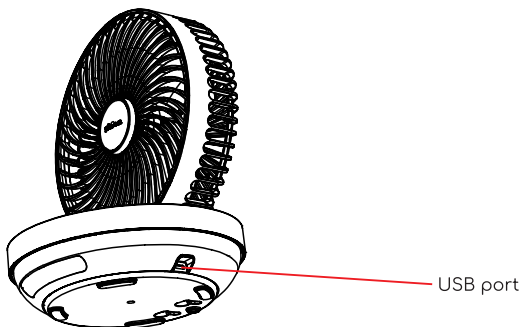
When using the remote control for the first time, you need to plug the product into the charger to activate the remote control function.

- ⏻ **ON/OFF:** Press the power key for the first time to turn on the product, turn on the first gear and negative ion by default, press the second time to turn off the function of the whole machine.
- ↻ **SPEED:** Press the first time, the default open 2 gear, press the second time for 3 gear, press the third time for 1 gear, so as to cycle.
- ↺ **SW (oscillation):** Press the first time to set the shake the head, press the second time to close the shake the head, and then cycle.
- 🕒 **TIMER:** Press the first time, set to shut down after 2 hours, press the second time set to shut down after 4 hours. press 3 times to return to the default always work.
- 💡 **LIGHT:** press the first time to turn on the product atmosphere light, press the second time to turn off the atmosphere light.



Charging instructions

1. When the fan is out of power, the charging indicator blinks red, indicating that the fan is out of power and needs to be charged.
2. Connect the electric fan to the output DC 5V charger to charge. When charging, the charging indicator is steady red. When the power is too low, the maximum air volume is 2 levels.
3. When fully charged, the white light of the charging indicator will keep on.



Technical parameter

Product name	MINI USB WALL-HANGING FAN 6"
Product model	MDF-15241
Rated voltage	3.7V ---
Charge input	5V --- 2A
Charging time	4-6h
Working hours	2-9h
Battery capacity	4000mAh
Dimensions	193x193x238 (mm)



Notes: Charging time, operating time and battery capacity are for battery configurations only and apply to the final configuration purchased.

Maintenance and cleaning

- Before cleaning, servicing or moving the product, turn it off and unplug it.
- To avoid injury, clean the fan only after the fan stops running.
- Do not immerse the power cord or host in water to clean or rinse under the faucet. Do not immerse the internal parts of the fan in water
- Do not use cleaning agents, wire brushes, gasoline, alcohol, vinegar or other volatile corrosive liquid cleaning products to avoid damage to the product.
- Clean the surface of the fan with a slightly damp cloth
- After cleaning, the product must be completely dry before connecting to the power supply.
- If not used for a long time, please store the product back in the box and place in a dry, cool and safe place.

Maintenance and storage

Cut off the power before servicing

- The body has oil, must be removed clean, so as not to cause discoloration, damage.
- After maintenance and cleaning, according to the original packaging order of the parts into the box, placed in a dry place for safekeeping.
- This machine only needs to do general external cleaning and maintenance.
- Use neutral detergent to wipe, and then wipe with a clean and soft cloth.
- Do not wash directly with water.
- Avoid using diluent, toluene, acid lotion, oil and other wipe, so as to avoid discoloration or deterioration.

Common problems and analysis

Problem description	Possible cause	Solution
The machine does not work	The machine battery is dead	Connect the machine to the correct power source to charge
	The machine switch is not on	Press the switch button to start the machine
	Battery anomaly	Return for repair
	Circuit board anomaly	Return for repair
The machine made a strange noise	The fan blade is broken	Return for repair

i **Note:** If you continue to experience problems, please contact the maintenance points. Non-professionals are strictly forbidden to disassemble the device.

Battery recycling method

- Before discarding the device, unscrew the device with a screwdriver, pry the device apart along the gap, and take out the battery.
- The appliance must be powered off before the battery is removed.
- Wrap the battery electrode with insulating paper. The battery should be disposed of safely

Correct Disposal of this product



This marking indicates that this product should not be disposed with other household wastes throughout the EU. To prevent possible harm to the environment or human health from uncontrolled waste disposal, recycle it responsibly to promote the sustainable reuse of material resources. To return your used device, please use the return and collection systems or contact the retailer where the product was purchased. They can take this product for environmental safe recycling.

Declaration of Conformity

Herewith, we state that this product, complies with the requirements of below directives:

EMC Directive: 14 / 30 / EU

CE-marking Directive: 93 / 68 / EEC

RoHS Directive: 11 / 65 / EU & 15 / 863 / EU

The detailed declaration of conformity can be found at www.morris.gr



KALLIOPI KARIDA & CO, LP

87A, 17is Noemvriou str., P.C. 55535

Pylaia, Greece

Tel. +30 2316 006600 - Fax. +30 2316 006650

www.morris.gr

