

UPUTSTVO ZA MONTIRANJE
ASSEMBLING INSTRUCTION
MONTAGEANLEITUNG
INSTRUCTIONS D'ASSEMBLAGE
INSTRUCCIONES DE MONTAJE

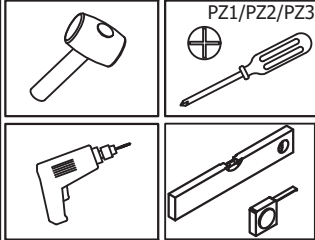
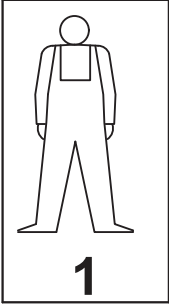
ISTRUZIONI PER L'INSTALLAZIONE
ИНСТРУКЦИЯ ПО МОНТАЖУ
MONTÁŽNÍ NÁVOD
ΟΔΗΓΙΕΣ ΣΥΝΑΡΜΟΛΟΓΗΣΗΣ
INSTRUCȚIUNI DE MONTAJ

ИНСТРУКЦИЯ ЗА МОНТАЖ
SZERELÉSI UTASÍTÁS
NAVODILA ZA MONTAŽO
UPUTE ZA MONTAŽU
UPUTSTVO ZA MONTIRANJE

УПАТСТВО ЗА МОНТИРАЊЕ
UDHËZIMET PËR MONTIM
INSTRUKCJA MONTAŻU
INSTRUÇÕES DE MONTAGEM
MONTAGE INSTRUCTIE

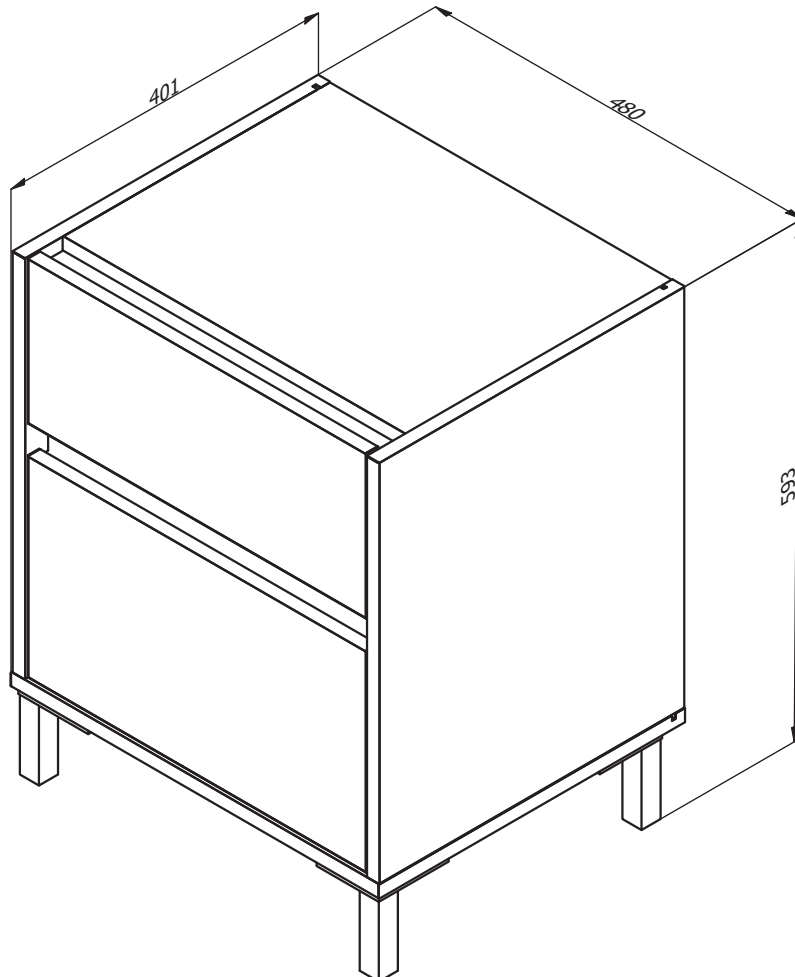
COLHIDA NO2F

CODE: UP 01791
Version: 01-30102025



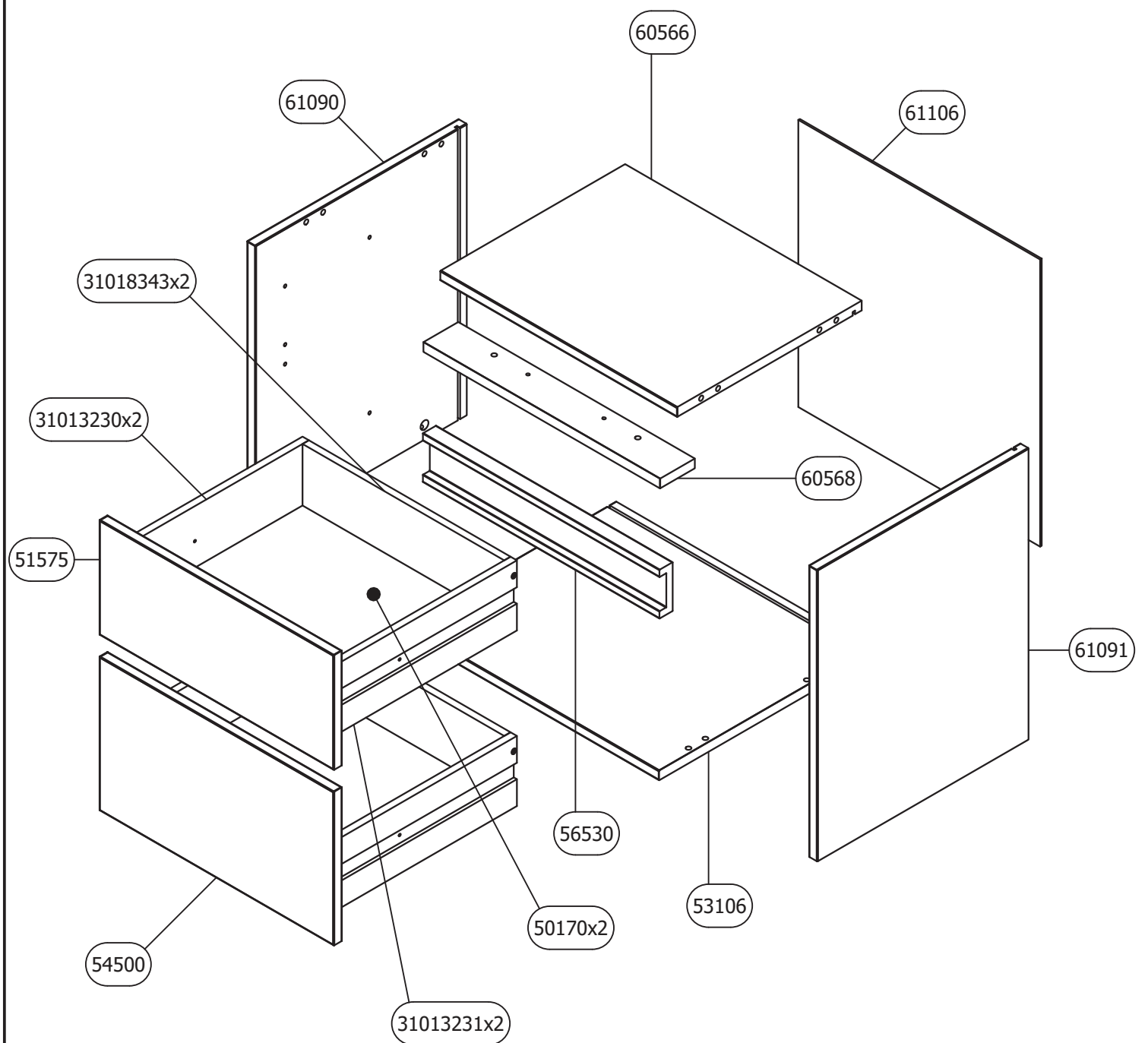
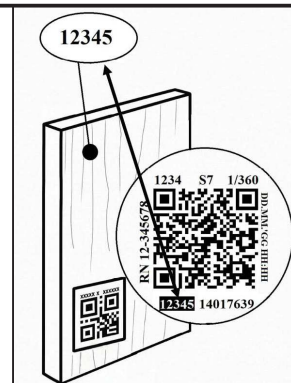
* **RS ME** Naznačeno vreme montaže važi za stručno obučena lica (profesionalne montažere)/**UK** The specified installation time applies to professionally trained persons (professional installers)/**DE AT CH** Die bezeichnete Zeit der Montage gilt für fachlich geschulte Personen (professionelle Monteure) / **FR CH** Le temps d'installation spécifique s'applique aux personnes formées professionnellement (installateurs professionnels) / **ES** El tiempo de instalación especificado se refiere a personas profesionalmente capacitadas (instaladores profesionales) / **IT CH** tempo di installazione indicato vale per le persone professionalmente preparate (installatori professionali) / **RUS** Приведённое время монтажа действительно для специально обученных лиц (профессиональных монтажников) / **CZ** Uvedená doba montáže se vztahuje na odborně způsobilé osoby (profesionální montér) / **EL** Ο αναφερόμενος χρόνος εγκατάστασης ισχύει για εκπαιδευμένα άτομα (επαγγελματίες εγκαταστάτες) / **RO** Timpul de instalare specificat se aplică persoanelor instruite profesional (instalatori profesioniști) / **BG** Посоченото време за монтаж се отнася за професионално обучени лица (професионални монтажници) / **HU** Az összeszerelés megjelölt ideje a szakképzett személyekre vonatkozik (hivatásos összeszerelők) / **SL** Navedeni čas namestitve (montaže) velja za strokovno usposobljene osebe (strokovne monterje) / **HR** Navedeno vrijeme montaže odnosi se na stručno osposobljene osobe (profesionalne montažere) / **BIH** Naznačeno vrijeme montaže važi za stručno obučena lica (profesionalne montažere) / **MK** Naznačenoto vreme za montaža važi za stručno obučeni lica (profesionalni montažeri) / **AL** Koha e specifikuar e instalimit zbatohet në rast të personave me trajnim profesional (instalues profesionistë) / **PL** Znany czas montażu dotyczy przeszkolonych zawodowo osób (profesjonalnych monterów) / **PT** O tempo de montagem indicado aplica-se a pessoas profissionalmente treinadas (instaladores profissionais) / **NL BE** De aangegeven installatietijd is geldig voor professioneel opgeleide personen (professionele installateurs).

RS ME PRE POČETKA MONTIRANJA OBAVEZNO PROČITAJTE UPUTSTVO ZA MONTAŽU / **UK** BEFORE STARTING, REFER TO THE ASSEMBLING ADVICE IN ANNEX / **DE AT CH** VOR DER MONTAGE BITTE BEILIEGENDE ANWEISUNGEN LESEN / **FR CH** AVANT LE DÉBUT DE L'ASSEMBLAGE, S'IL VOUS PLAÎT, LISEZ L'INSTRUCTION D'ASSEMBLAGE / **ES** ANTES DE EMPEZAR EL MONTAJE, LEER CUIDADOSAMENTE LAS INSTRUCCIONES DEL ANEXO / **IT CH** PRIMA DI INIZIARE L'INSTALLAZIONE SI RACCOMANDA DI LEGGERE LE ISTRUZIONI DI INSTALLAZIONE / **RUS** ДО НАЧАЛА МОНТАЖА ОЗНАКОМЬТЕСЬ С ИНСТРУКЦИЕЙ / **CZ** SEZNAMTE SE S NÁVODEM PŘED MONTÁŽÍ NÁBYTKU / **EL** ΠΡΙΝ ΞΕΚΙΝΗΣΕΤΕ ΤΗ ΣΥΝΑΡΜΟΛΟΓΗΣΗ, ΟΠΩΣΔΗΠΟΤΕ ΔΙΑΒΑΣΤΕ ΤΙΣ ΟΔΗΓΙΕΣ ΣΥΝΑΡΜΟΛΟΓΗΣΗΣ / **RO** ÎNAINTE DE ÎNCERPEREA MONTAJULUI ESTE OBLIGATORIE CITIREA INSTRUCȚIUNILOR / **BG** ПРЕДИ МОНТИРАНЕ НЕ ЗАБРАВЯЙТЕ ДА СЪ ЧЕТЕ ИНСТРУКЦИИ ЗА МОНТАЖ / **HU** SZERELÉS ELŐTT OKVETLENÜL OLVASSA EL A HASZNÁLATI UTASÍTÁST / **SL** PRED ZAČETKOM MONTAŽE OBEZNO PREBERITE NAVODILA / **HR** PRIJE MONTAŽE UPOZNATI SE SA UPUTSTVOM / **BIH** PRE POČETKA MONTIRANJA OBAVEZNO PROČITAJTE UPUTSTVO ZA MONTAŽU / **MK** ПРЕД ПОЧЕТОК НА МОНТИРАЊЕ ЗАДОЛЖИТЕЛНО ДА СЕ ПРОЧИТА УПАТСТВОТО ЗА МОНТИРАЊЕ / **AL** PARA FILLIMIT TË MONTIMIT LEXONI PATJETËR UDHËZIMIN PËR MONTIM / **PL** PRZED ROZPOCZĘCIEM MONTAŻU PROSZĘ ZAPOZNAĆ SIĘ Z INSTRUKCJĄ / **PT** ANTES DE INICIAR A MONTAGEM, CERTIFIQUE-SE DE LER AS INSTRUÇÕES DE MONTAGEM / **NL BE** LEES DE MONTAGE INSTRUCTIE VOORDAT U MET DE INSTALLATIE BEGINT

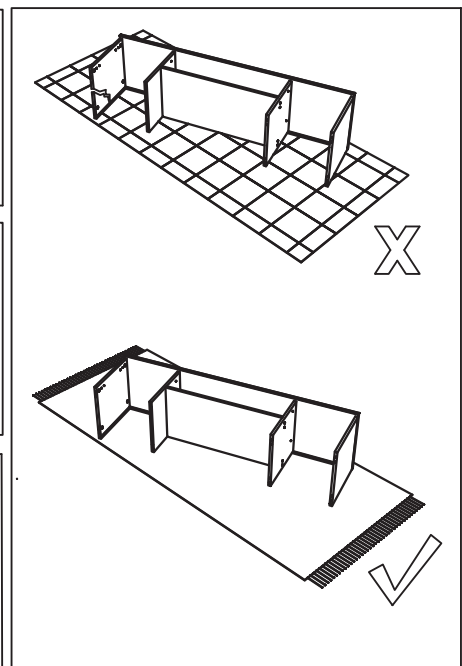
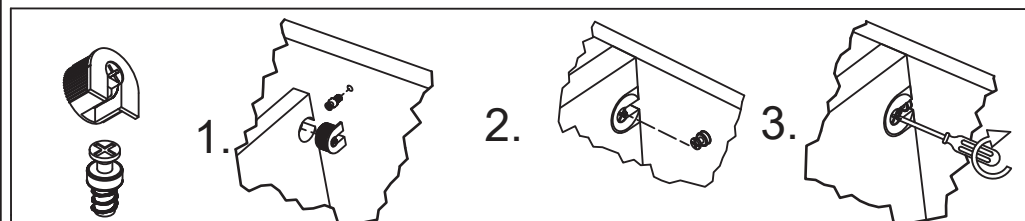
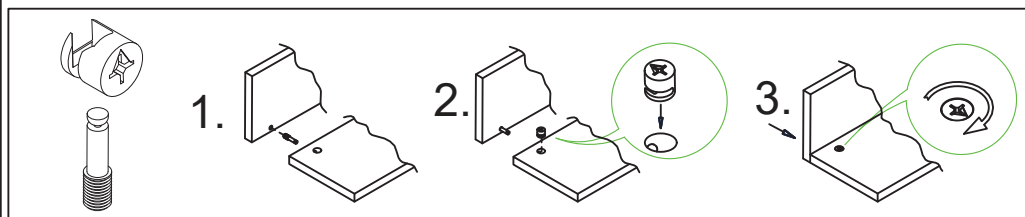
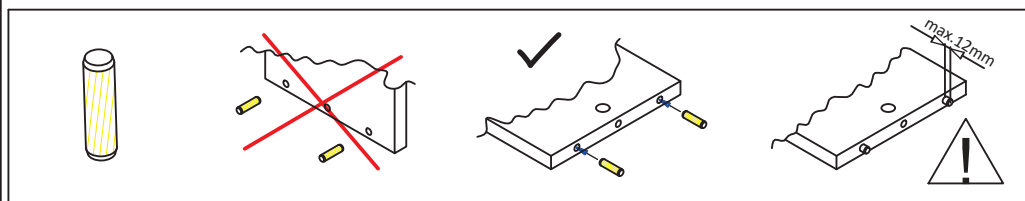





















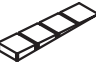
31013230	350 mm	115 mm	12 mm	2
31013231	350 mm	115 mm	12 mm	2
31018343	382 mm	115 mm	12 mm	2
50170	392 mm	343 mm	3 mm	2
51575	444 mm	188 mm	16 mm	1
53106	482 mm	401 mm	16 mm	1
54500	444 mm	252 mm	16 mm	1
56530	448 mm	80 mm	25 mm	1
60566	448 mm	350 mm	16 mm	1
60568	448 mm	66 mm	16 mm	1
61090	478 mm	400 mm	16 mm	1
61091	478 mm	400 mm	16 mm	1
61106	471 mm	458 mm	3 mm	1

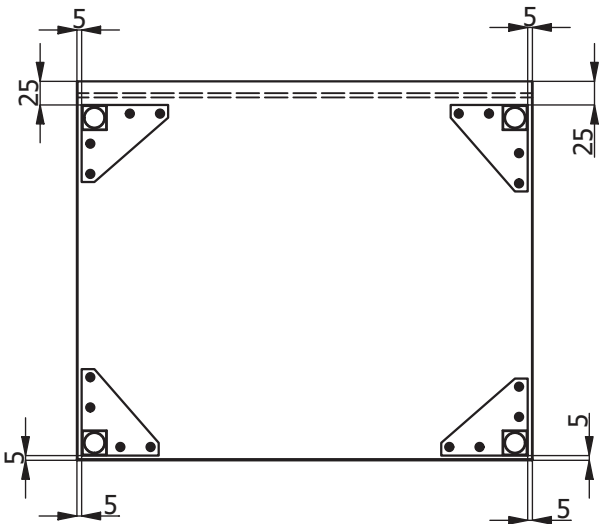
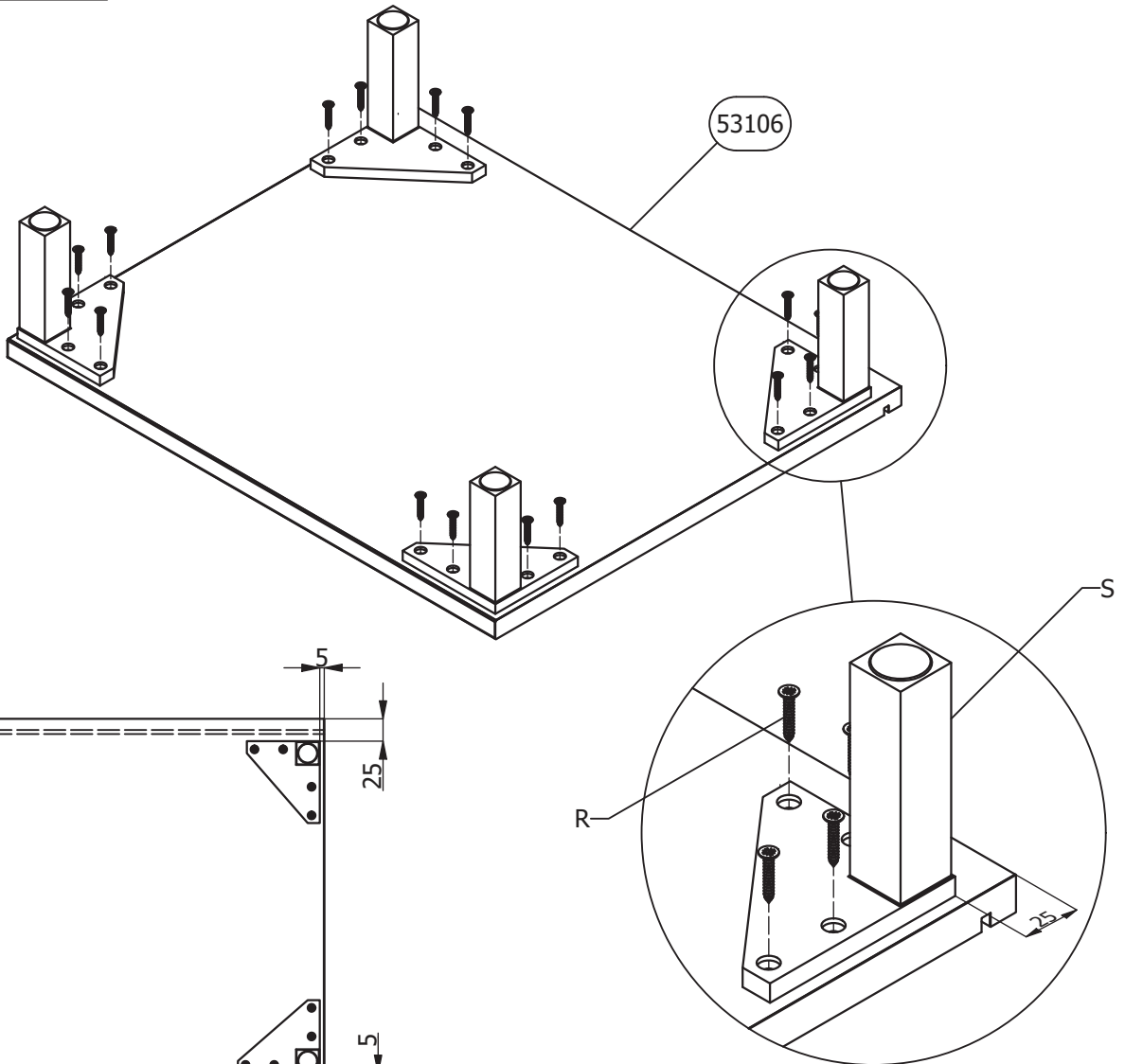
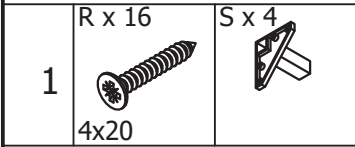
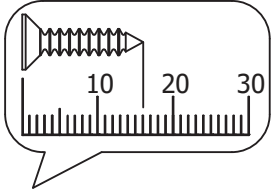
Package 1/1	
31013230	2
31013231	2
31018343	2
50170	2
51575	1
53106	1
54500	1
56530	1
60566	1
60568	1
61090	1
61091	1
61106	1



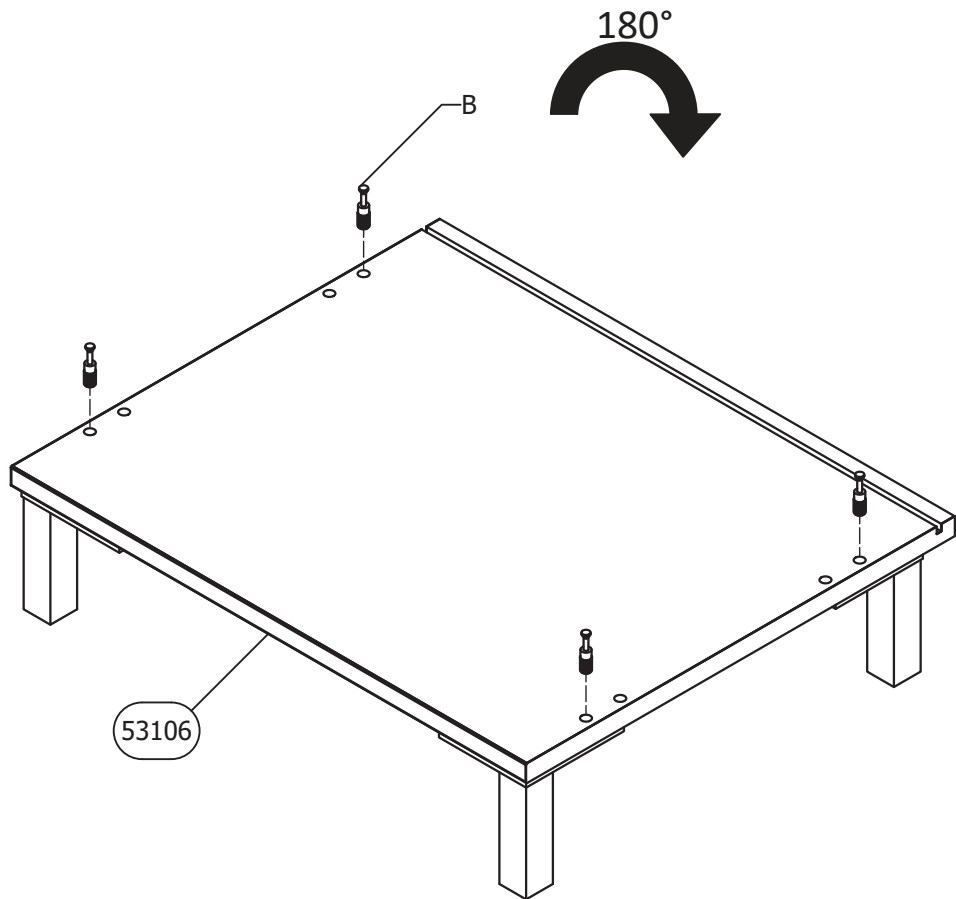
RS ME 1. Montažu obavljati na čistoj i mekoj podlozi (karton, tkanina...) 2. Da bi izbegli oštećenja elemenata pridržavati se datih instrukcija. 3. Prilikom prijave reklamacije koristiti date oznake elemenata.	FR CH 1. Effectuer l'assemblage sur une surface propre et douce (carton, tissu...) 2. Afin d'éviter l'endommagement des éléments, respectez les instructions données. 3. Lors de l'application de réclamation, utiliser les désignations données des éléments.
DE AT CH 1. Die Montage soll auf sauberer, weicher Fläche durchgeführt werden (Karton, Stoff) 2. Um die Beschädigung der Elemente zu vermeiden, befolgen Sie bitte die angegebenen Instruktionen 3. Bei Reklamationsmeldungen benutzen Sie bitte die angegebenen Kennzeichen der Elemente	UK 1. Assembly of the product should be done on a clean and soft surface (cardboard, fabric) 2. To prevent damage of the product, it is necessary to adhere to the assembly instructions 3. While reporting defective products, please quote codes in manual
ES 1. Realizar el montaje sobre una superficie limpia y suave (cartón, paño) 2. Para evitar daños del producto, atenerse a las instrucciones de montaje 3. Para reportar productos defectuosos, refiérase por favor a los códigos del manual	IT CH 1. Eseguire l'installazione su una base morbida (cartone, tessuto). 2. Seguire le istruzioni per evitare di causare danni agli elementi. 3. In caso della presentazione di reclamo si utilizzano relative indicazioni degli elementi.
RO 1. Montarea se efectueaza pe o suprafata moale si curata (carton, material...) 2. Respectati instructiunile pentru a evita deteriorarea pieselor 3. La transmiterea reclamațiilor a se folosi inscripțiile date ale pieselor	CZ SK 1. Montáž provádět na čistém a měkkém podkladu (lepenka, látka) 2. Dodržujte příložené instrukce, abyste předešli poškození součástí 3. Při reklamacič používejte příložené označení element
EL 1. Η συναρμολόγηση του προϊόντος πρέπει να γίνει σε καθαρή και μαλακή επιφάνεια (χαρτόνι, ύφασμα). 2. Για να μην φθαρούν τα στοιχεία, συμμορφωθείτε με τις οδηγίες που παρέχονται. 3. Κατά τη δήλωση ελαττωματικού προϊόντος, αναφέρετε τους κώδικες των στοιχείων όπως αναφέρονται στο εγχειρίδιο.	RUS BLR 1. Монтаж изделия выполнять на чистой и мягкой поверхности (картон, ткань) 2. Для предотвращения порчи изделий необходимо придерживаться правил монтажа 3. В случае предъявления претензии использовать данные обозначения элементов.
BG 1. Монтажът трябва да бъде извършен върху чиста и мека основа /karton, тъкан/ 2. За да избегнете оцетяване на елементи, спазвайте дадените инструкции 3. При наличие на рекламация, използвайте дадените кодове на елементи	HU 1. A szerelés tisztá es puha felületen (karton, anyag) kell végrehajtani. 2. Károsodásnak elkerülése érdekében, tartsa be a megadott utasításokat. 3. Reklamáció esetén hivatkozzon a bútör alkatrészein megadott jelekre.
SL 1. Montažo opravimo na čisti in mehki podlogi (karton, tkanina) 2. Da bi se ozognili poškodbam elementov, upoštevajte navodila. 3. Pri reklamaciji uporabimo oznake elementov	BIH HR 1. Montažu obavljati na čistoj i mekoj podlozi (karton, tkanina) 2. Da bi izbjegli oštećenja elemenata pridržavati se datih instrukcija 3. Prilikom prijave reklamacije koristiti date oznake elemenata
MK 1. Монтажа да се врши на чиста и мека подлога (karton, ткаенина) 2. За да се избегне оштетување на елементите придржувајте се на дадените инструкции 3. За пријава на рекламации користете ги дадените ознаки на елементите	AL 1. Montimi të bëhet në sipërfaqe të pastër dhe të butë (karton, pëlthurë) 2. Që t'u shmangeni dëmtimit të elementeve, përmbahuni instrukcioneve të dhëna 3. Me rastin e reklamimit përdorni shenjat e dhëna të elementit
PL 1. Montować należy na czystej i miękkiej powierzchni (karton, tkanina) 2. Aby uniknąć uszkodzenia elementów należy postępować ściśle według instrukcji. 3. Przy zgłaszaniu reklamacji należy posługiwać się załączonymi oznaczeniami elementów.	HR 1. Pažljivo pročitajte upute za montažu 2. Pripremite sve dijelove namještaja 3. Prikupite i provjerite okove za montažu 4. Pripremite potreban alat 5. Pripremite prostor za montažu 6. Počnite montirati 7. Sačuvajte ove ove upute 8. Proizvod je namjenjen isključivo za kućnu uporabu
PT 1. A montagem deve ser feita em uma superfície limpa e macia (papelão, tecido...) 2. Para evitar danos nos elementos, siga as instruções fornecidas. 3. Durante a apresentação de reclamação usar os rótulos dos elementos fornecidos.	
NL BE 1. De installatie moet worden uitgevoerd op een schoon en zacht oppervlak (karton, stof...) 2. Volg de gegeven instructies om schade aan de elementen te voorkomen. 3. Gebruik bij het melden van een klacht de gegeven elementlabels.	



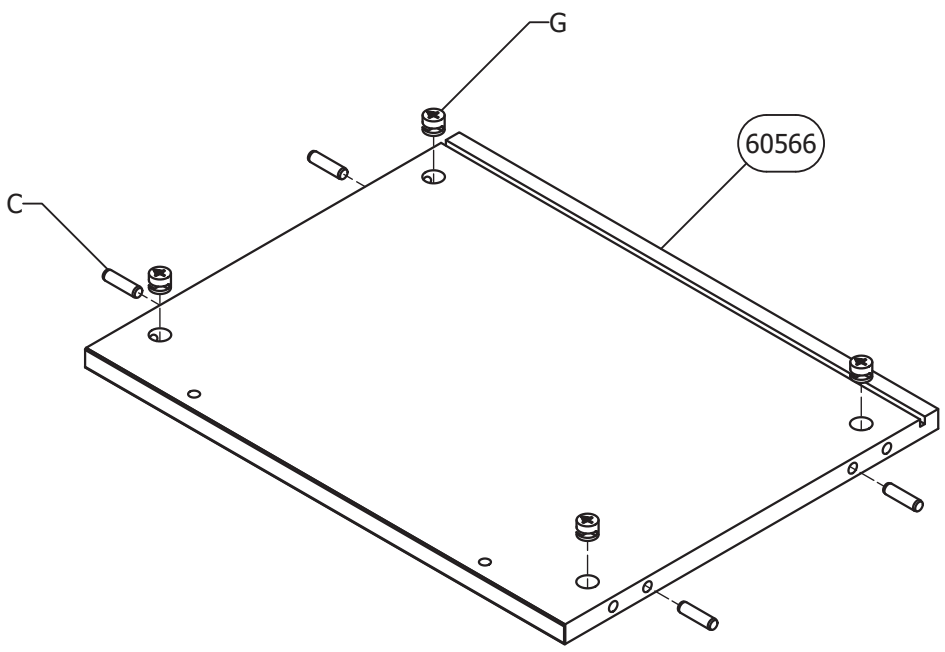
A	Ø10	B	Ø8x24	C	Ø8x30	D	4x35	E	Ø15/10	F	Ø20	G	Ø15/12	H		I	M4x9	J	Ø6.3x13
x4		x12		x16		x4		x4		x4		x8		x4		x4		x16	
K	Ø20	L		M		N	4x16	O	Ø8x26	P	4x30	Q		R	4x20	S		T	
x8		x8		x8		x16		x2		x2		x2		x16		x4		x1	



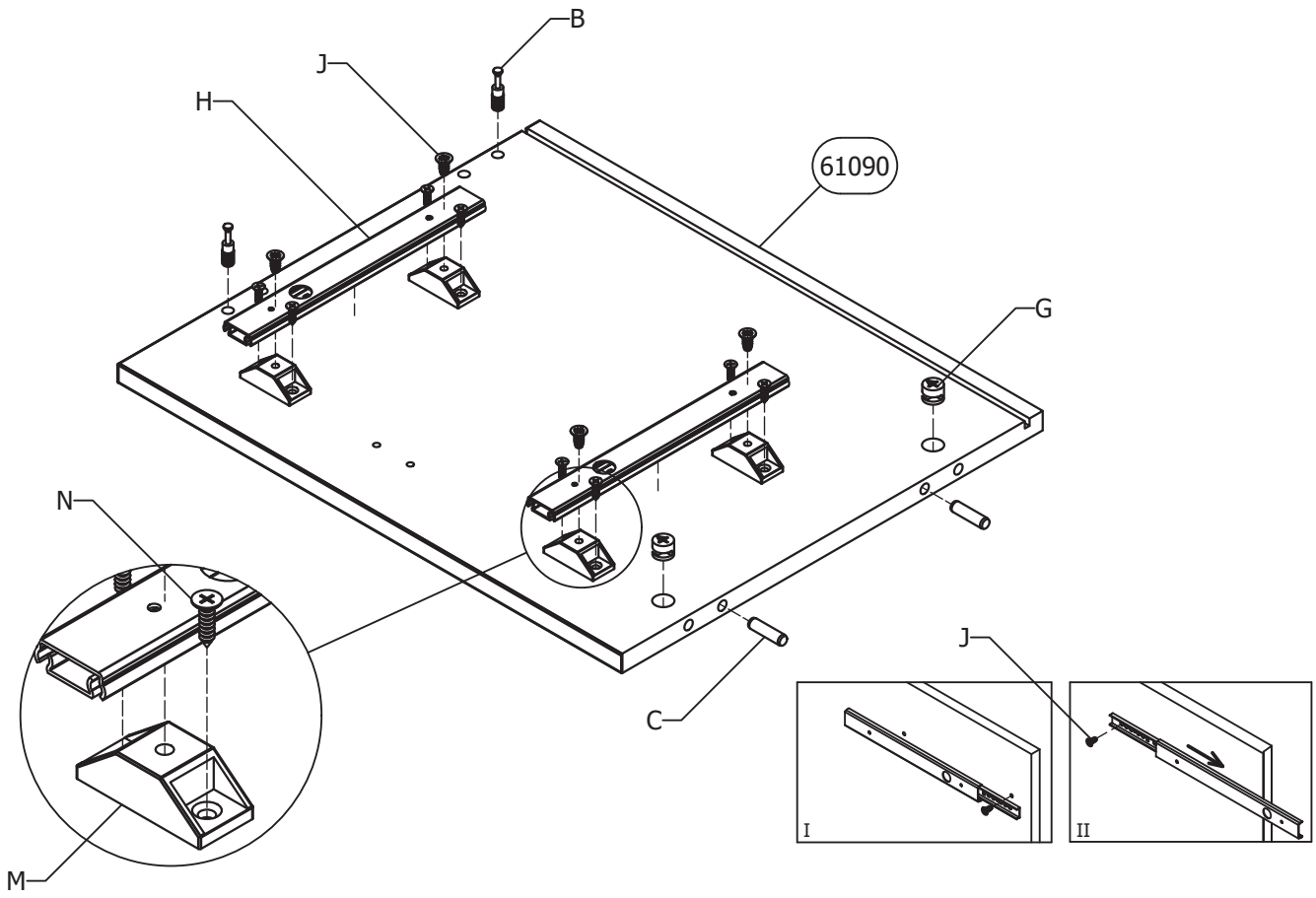
2 B x 4
Ø8x24



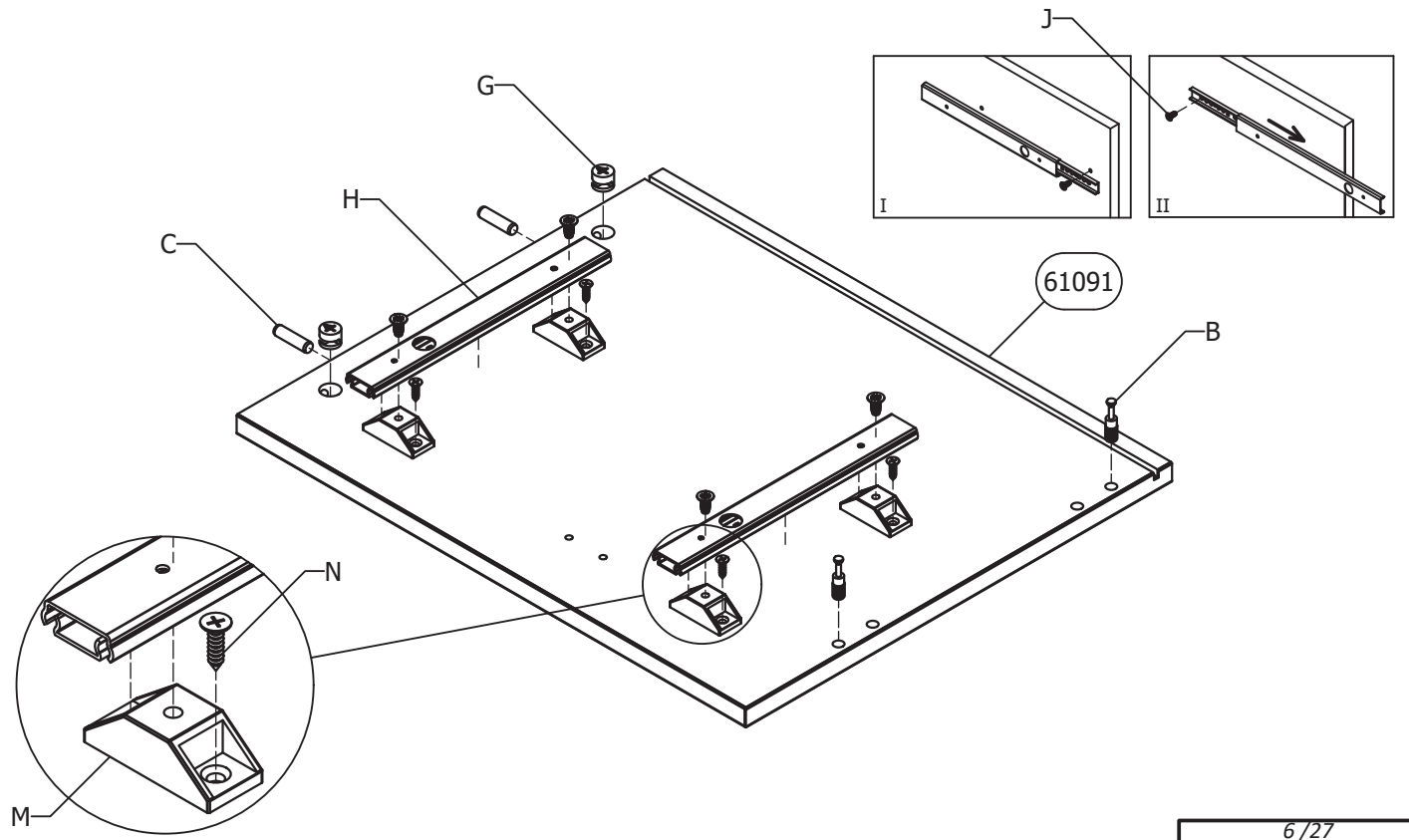
3 C x 4 G x 4
Ø8x30 Ø15/12



4	C x 2 Ø8x30	B x 2 Ø8x24	G x 2 Ø15/12	H x 2	J x 4 Ø6.3x13	M x 4	N x 8 4x16
---	----------------	----------------	-----------------	-------	------------------	-------	---------------



5	C x 2 Ø8x30	B x 2 Ø8x24	G x 2 Ø15/12	H x 2	J x 4 Ø6.3x13	M x 4	N x 8 4x16
---	----------------	----------------	-----------------	-------	------------------	-------	---------------



6

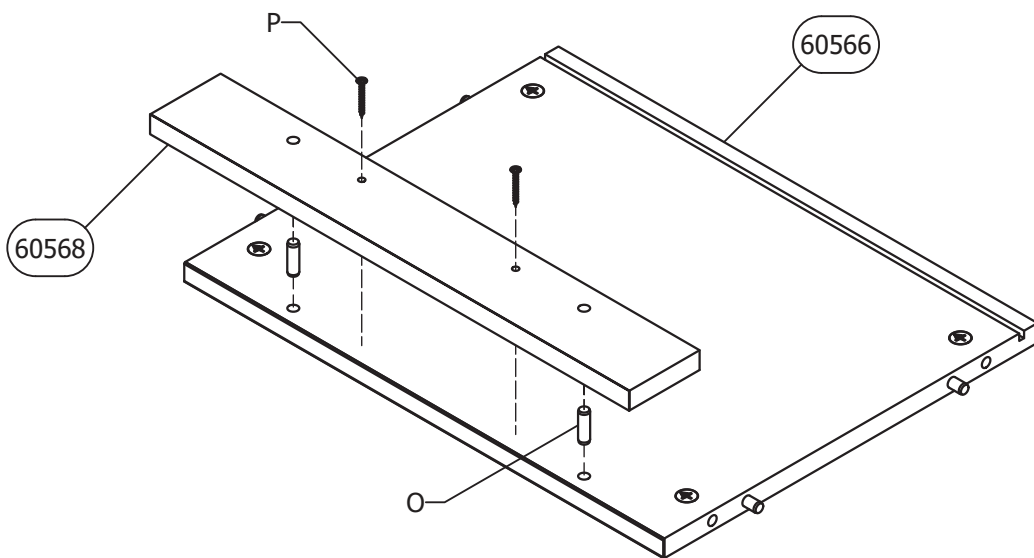
O x 2

P x 2

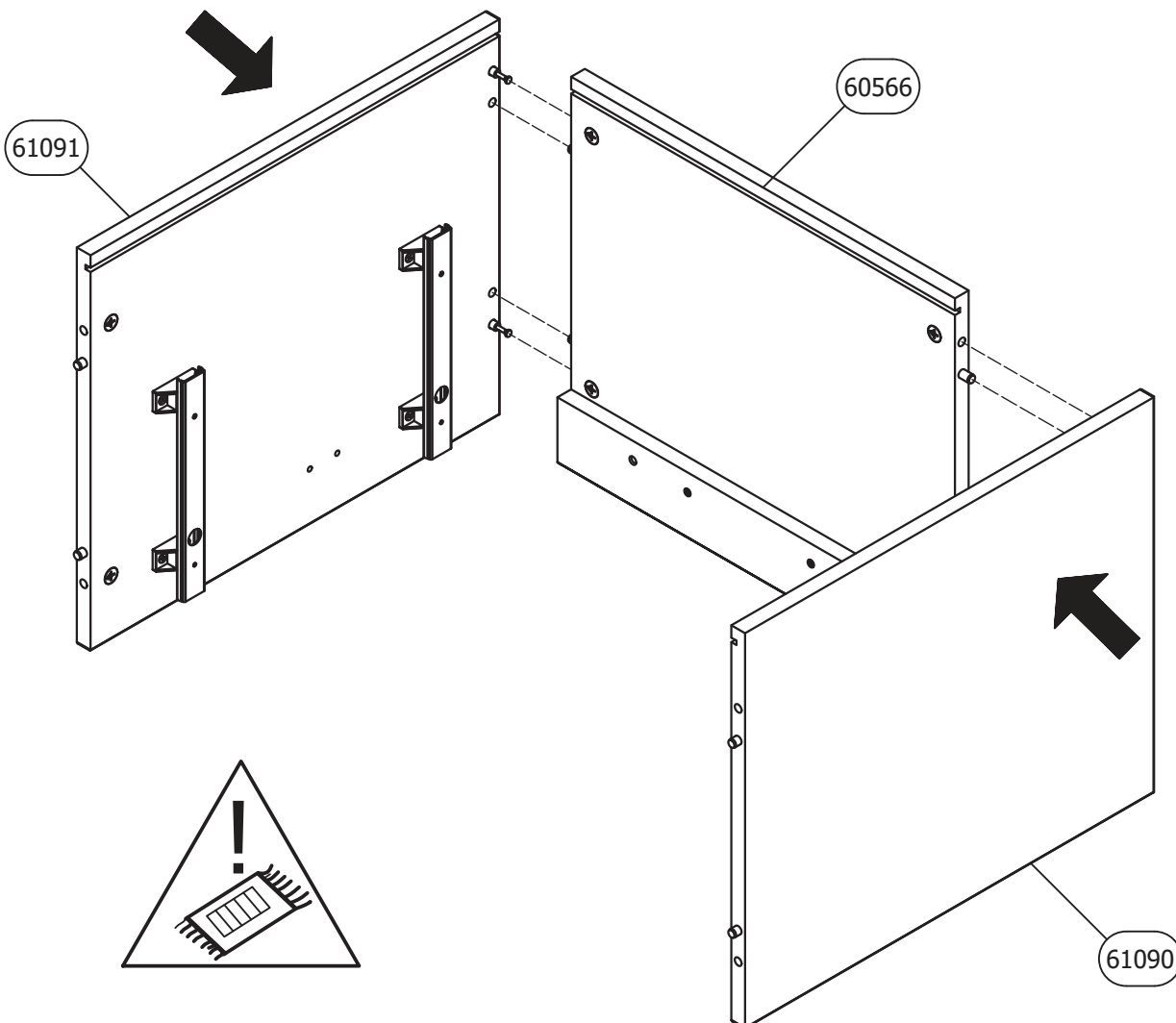


Ø8x26

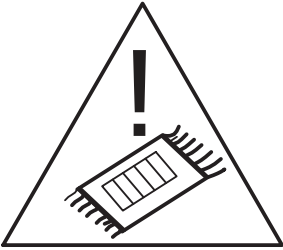
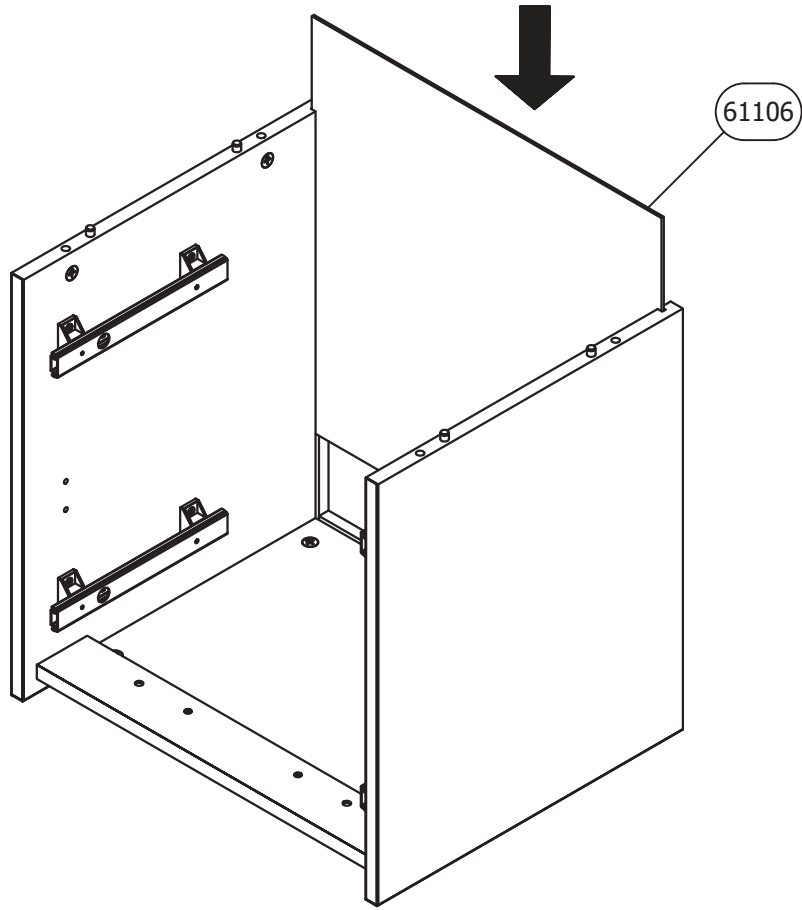
4x30



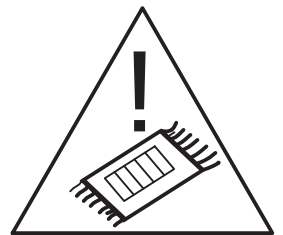
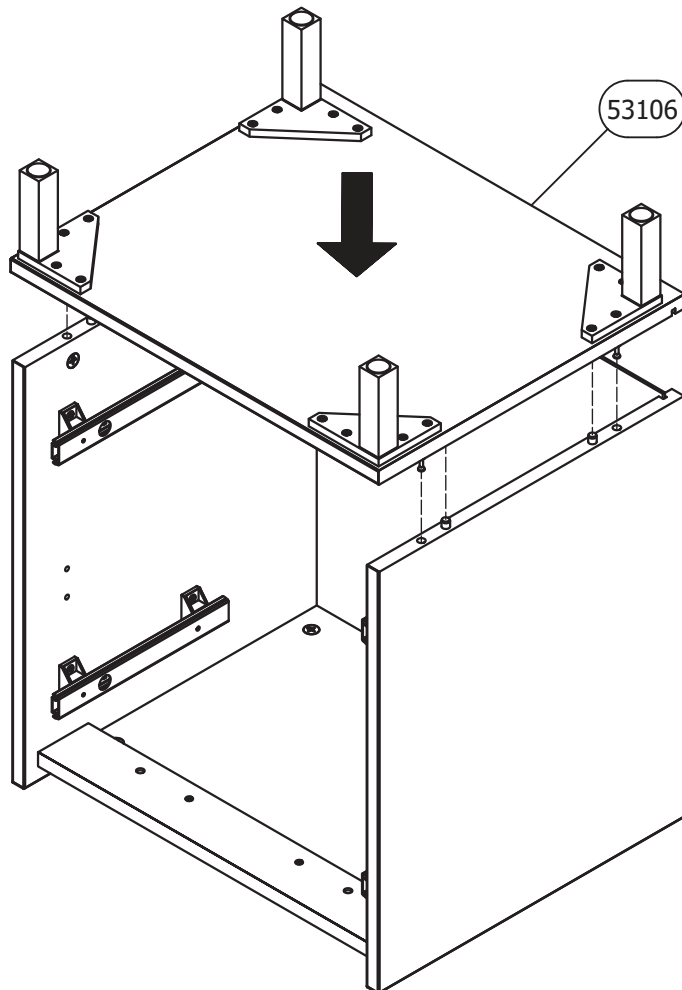
7



8

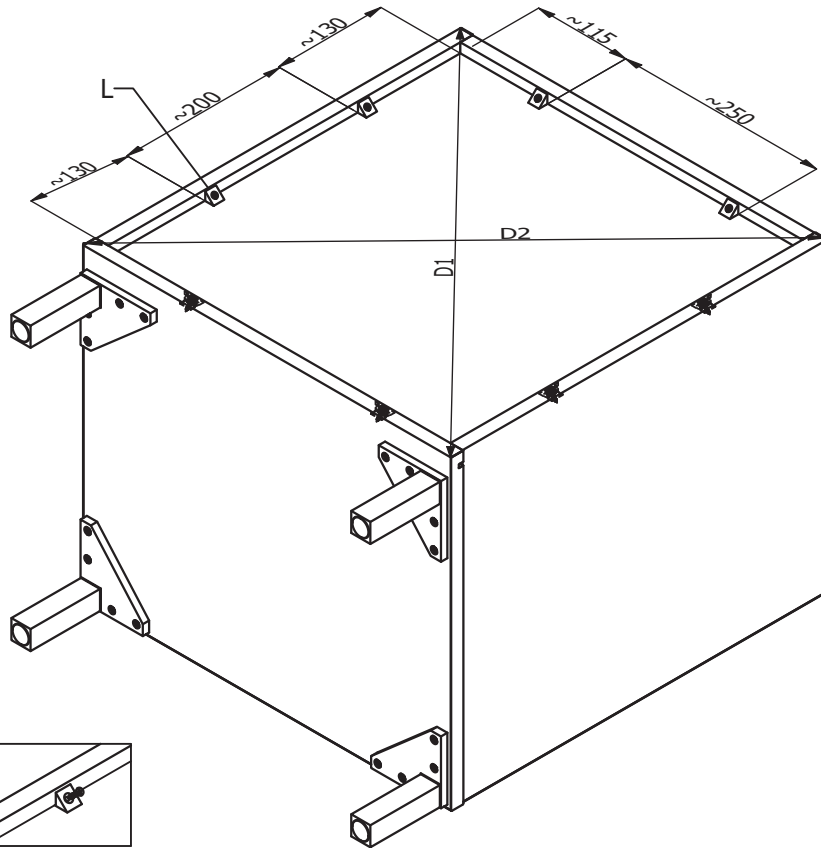


9



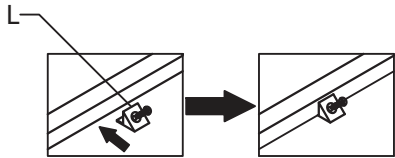
10

L x 8



!

D1=D2

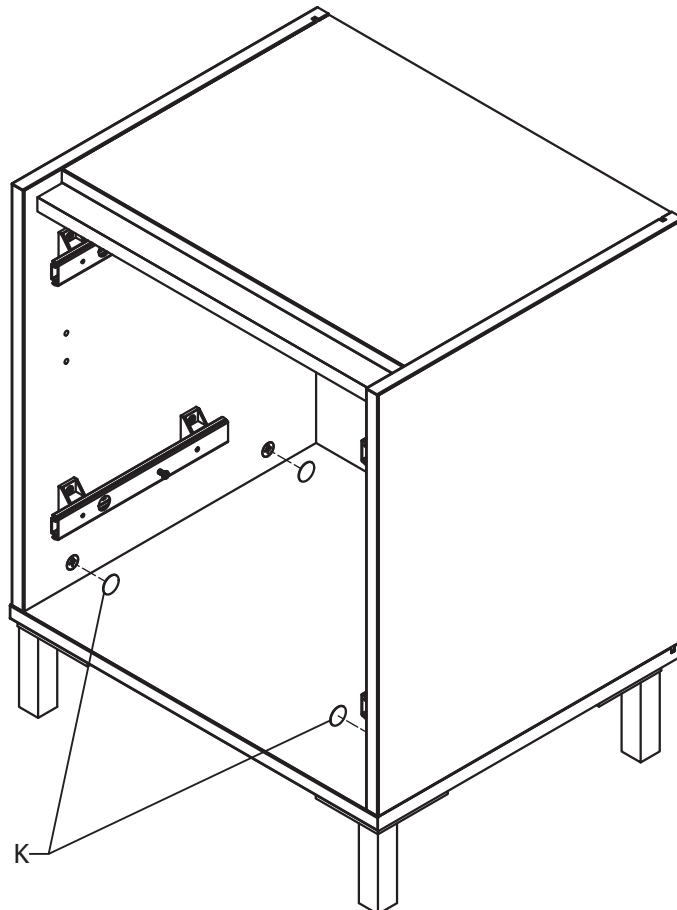


11

K x 8



Ø20



12

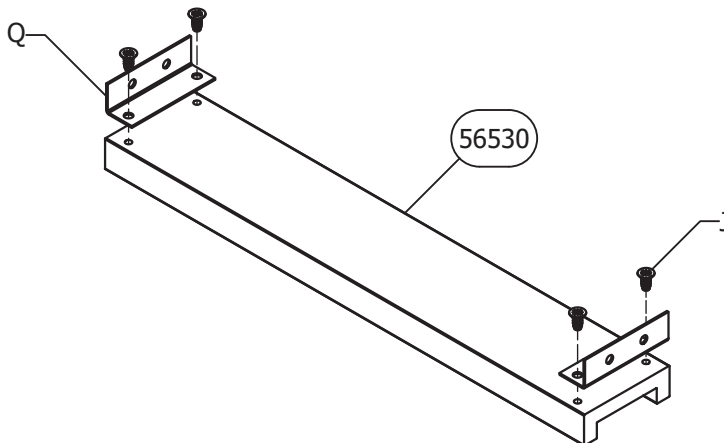
Q x 2



J x 4



Ø6.3x13

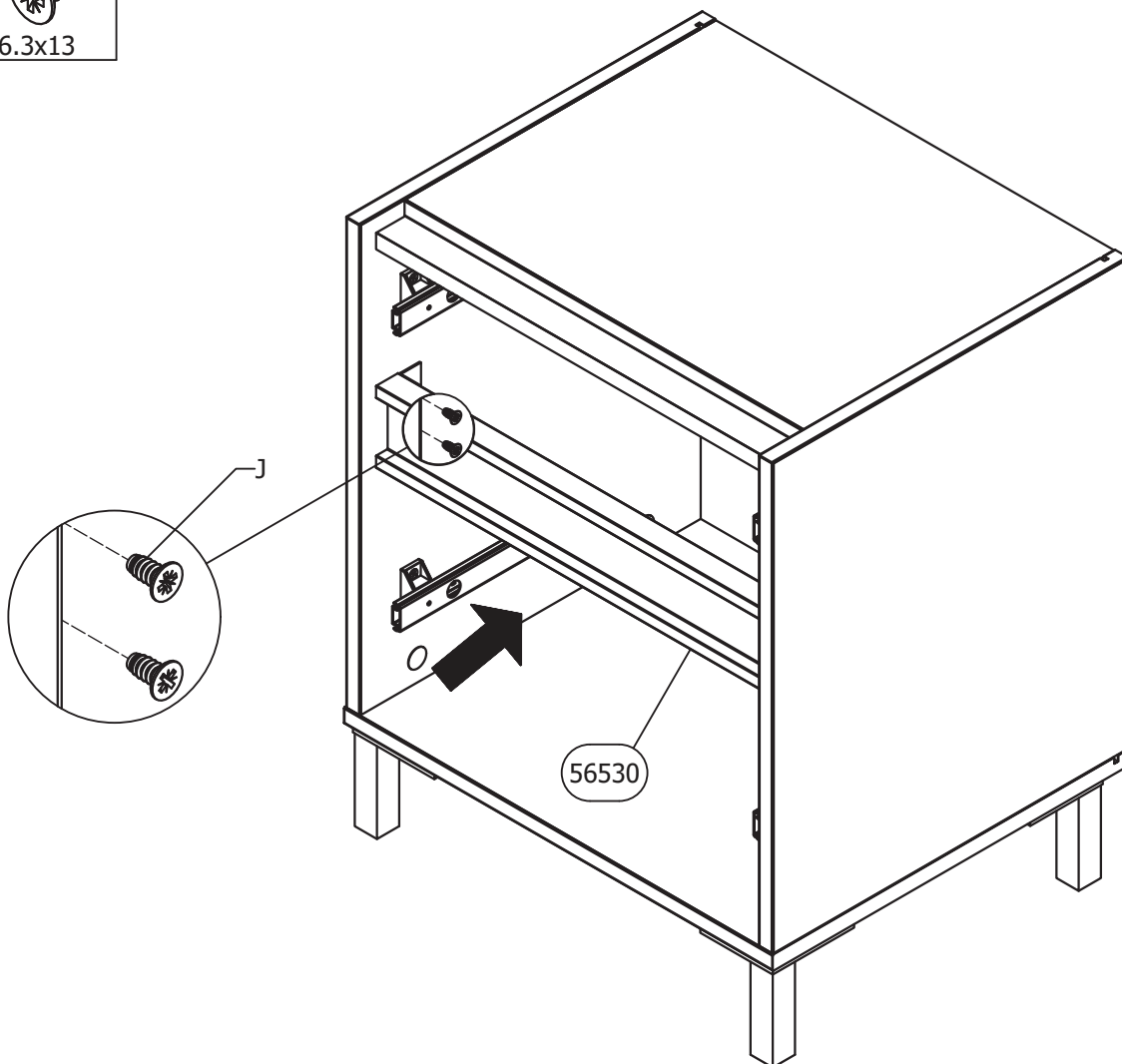




13

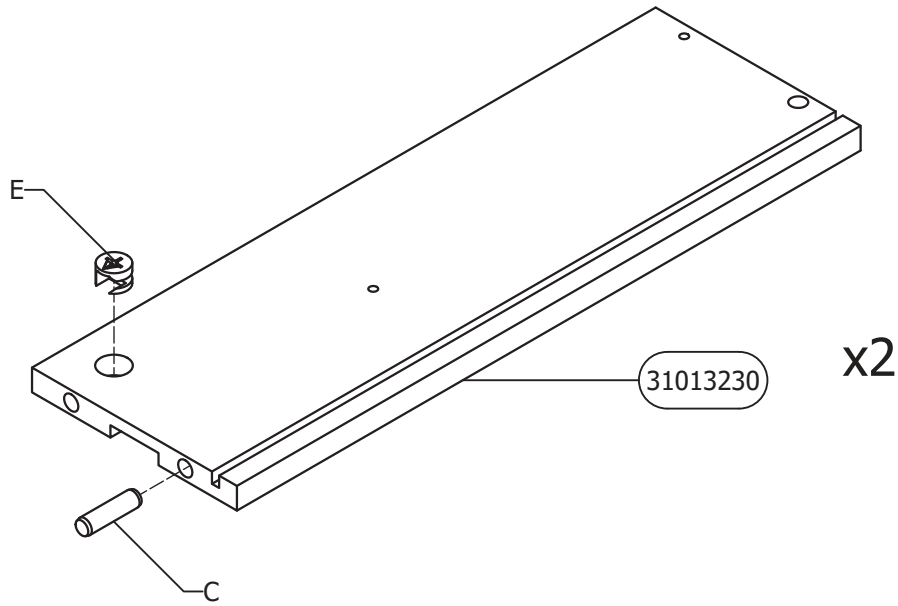
J x 4





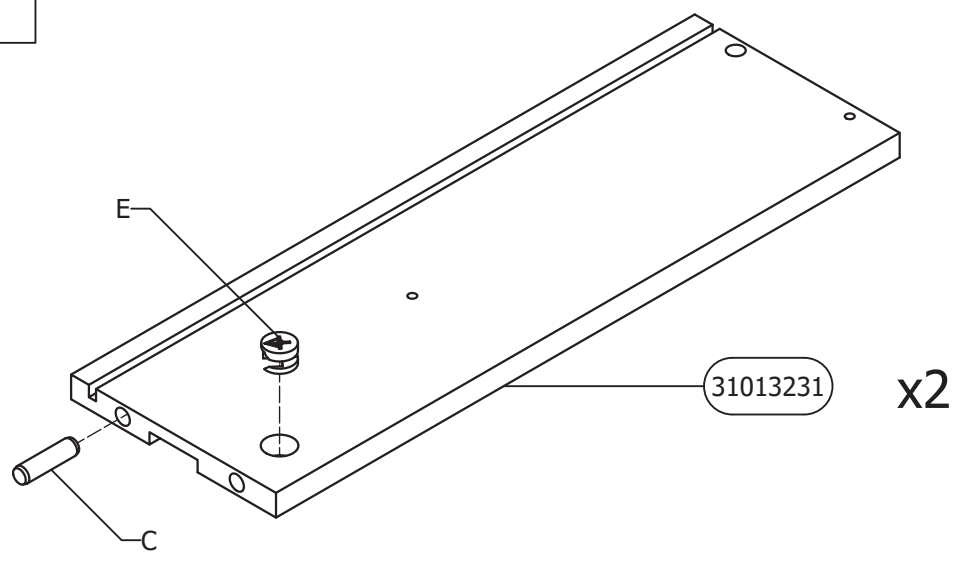
Ø6.3x13




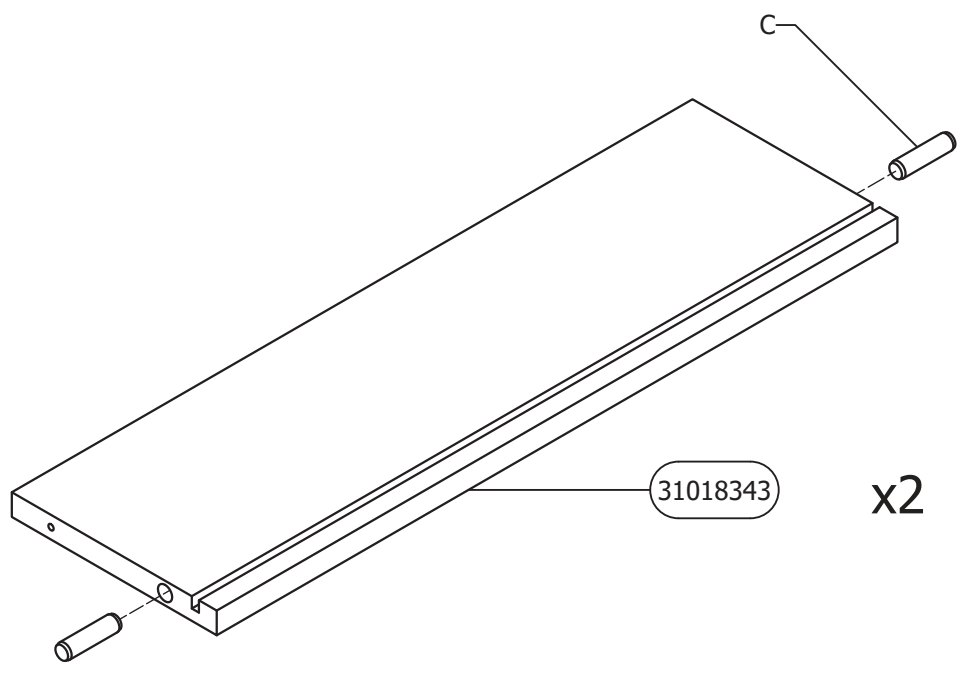
14	C x 2	E x 2
		
	Ø8x30	Ø15/10



15	C x 2	E x 2
		
	Ø8x30	Ø15/10

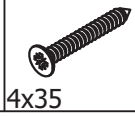


16	C x 4
	
	Ø8x30

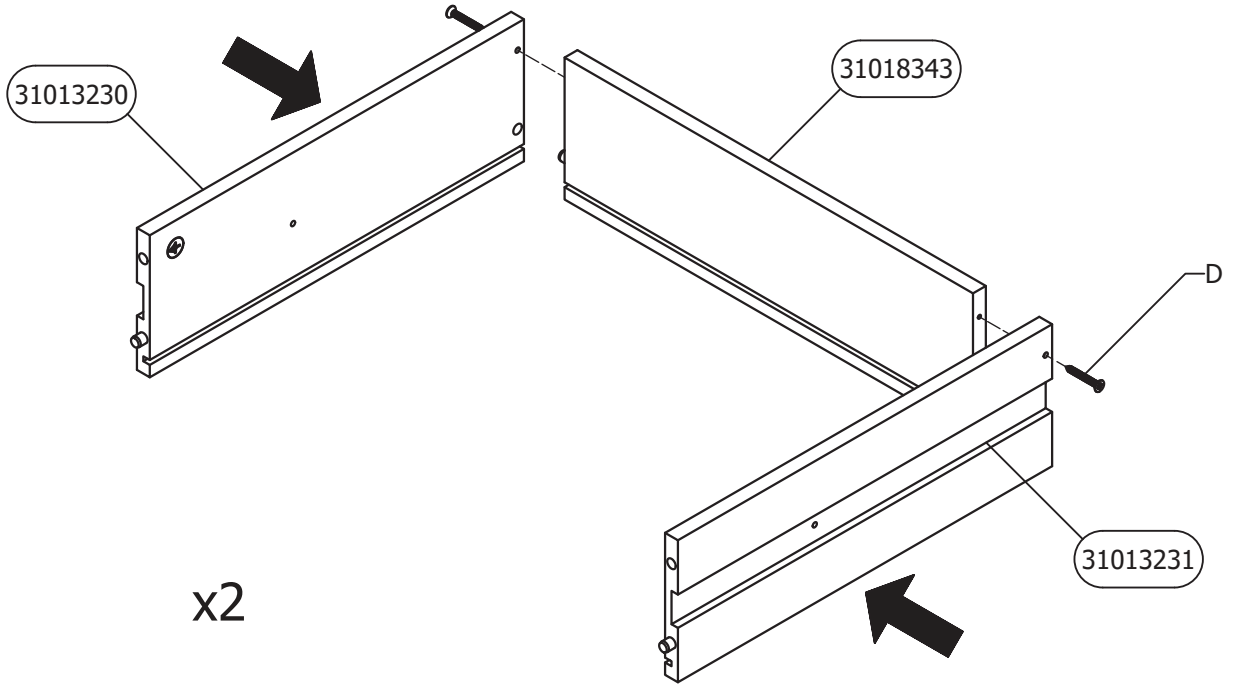


17

D x 4



4x35



x2

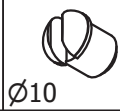
18

B x 2

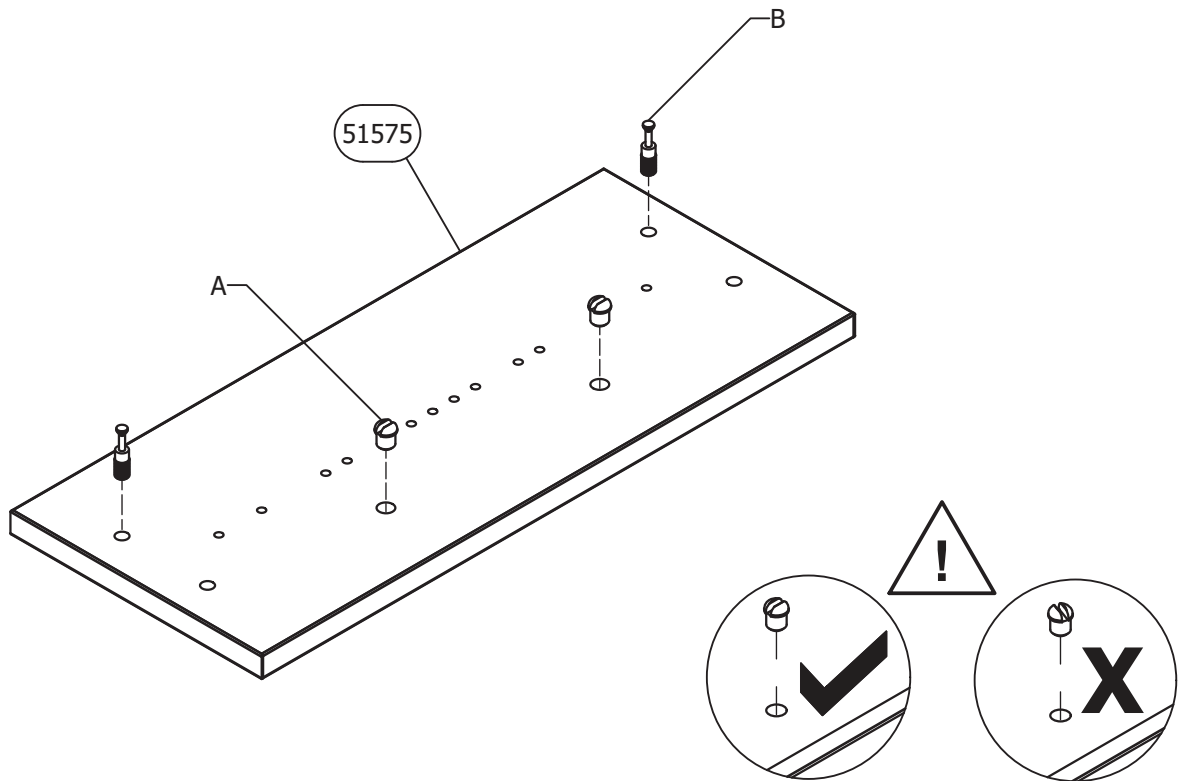


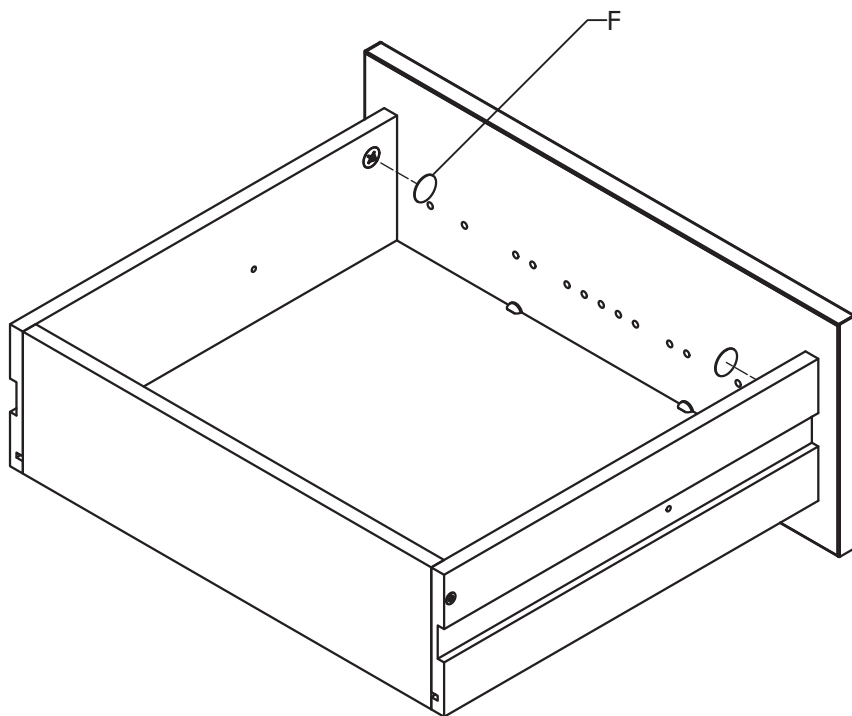
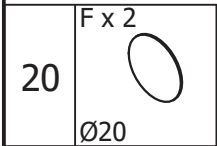
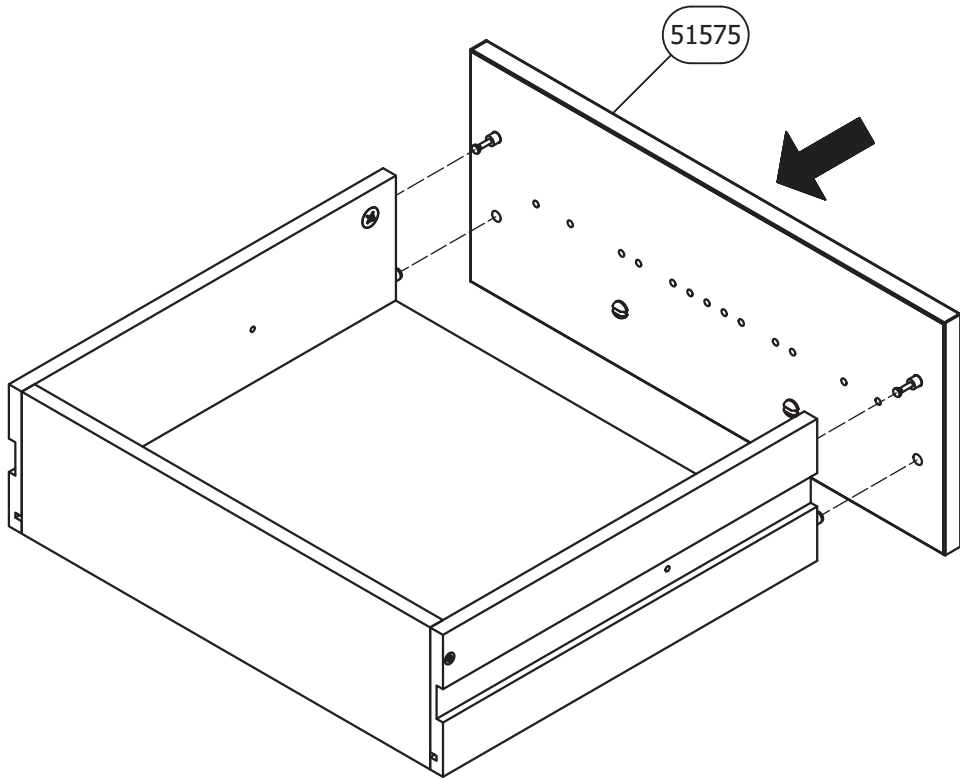
Ø8x24

A x 2



Ø10





21

B x 2

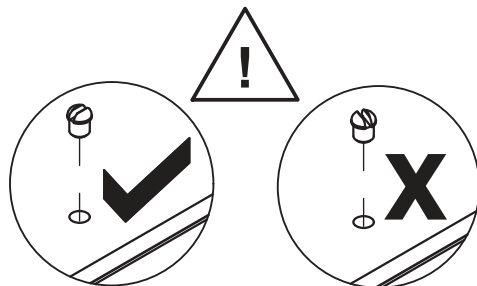
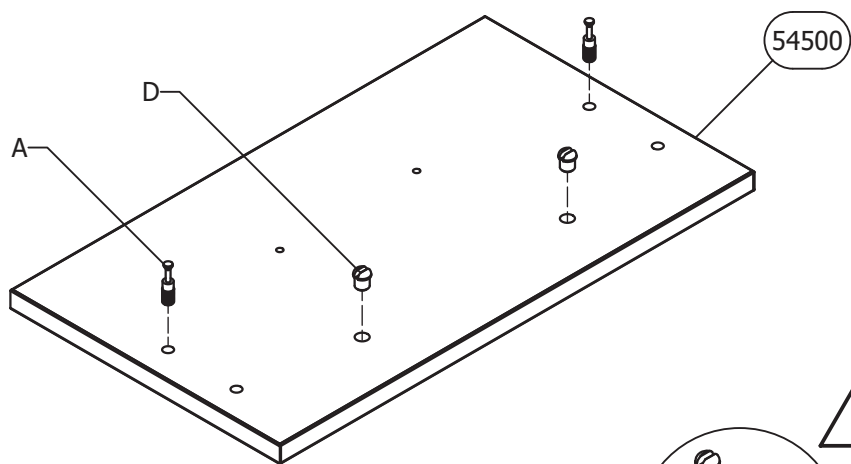


Ø8x24

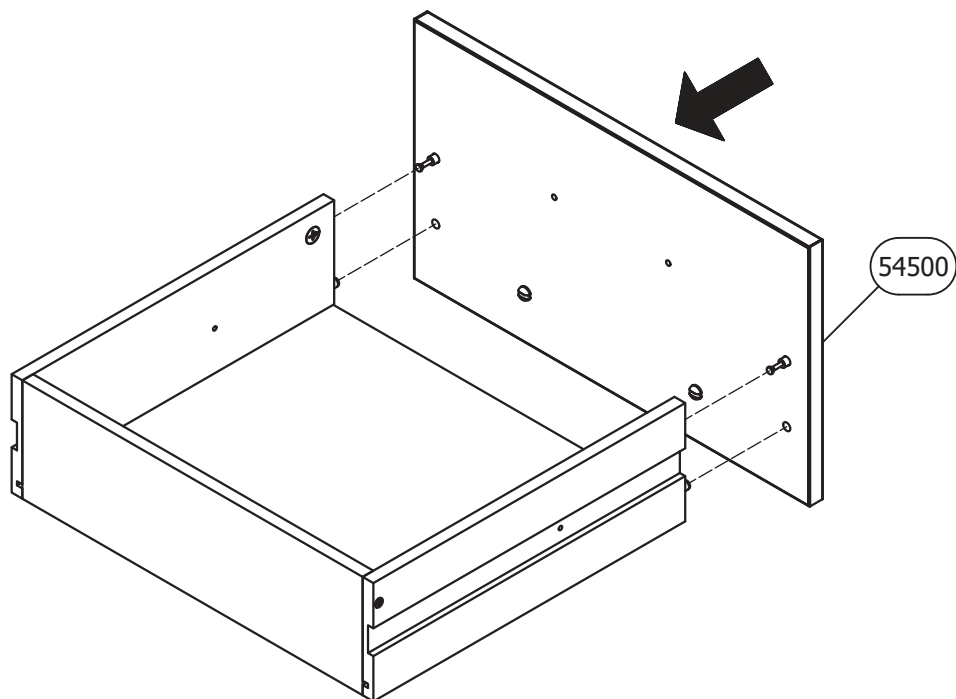
A x 2



Ø10



22

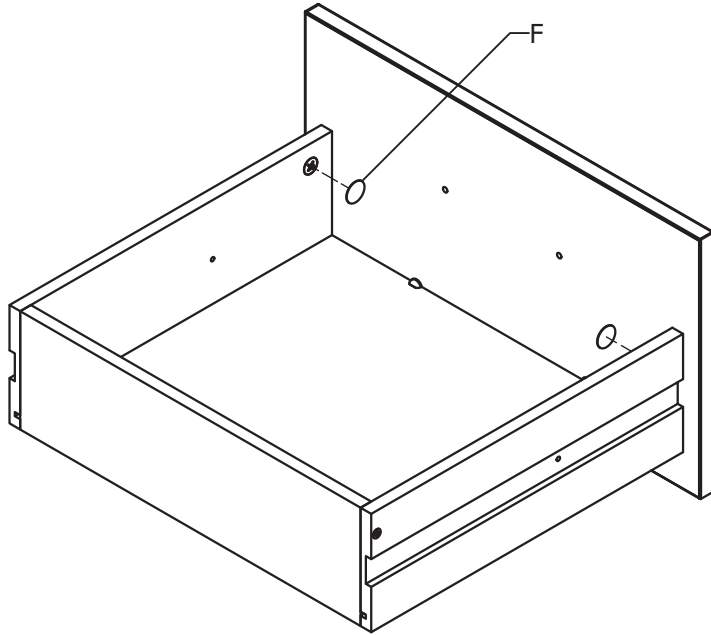


23

F x 2



Ø20



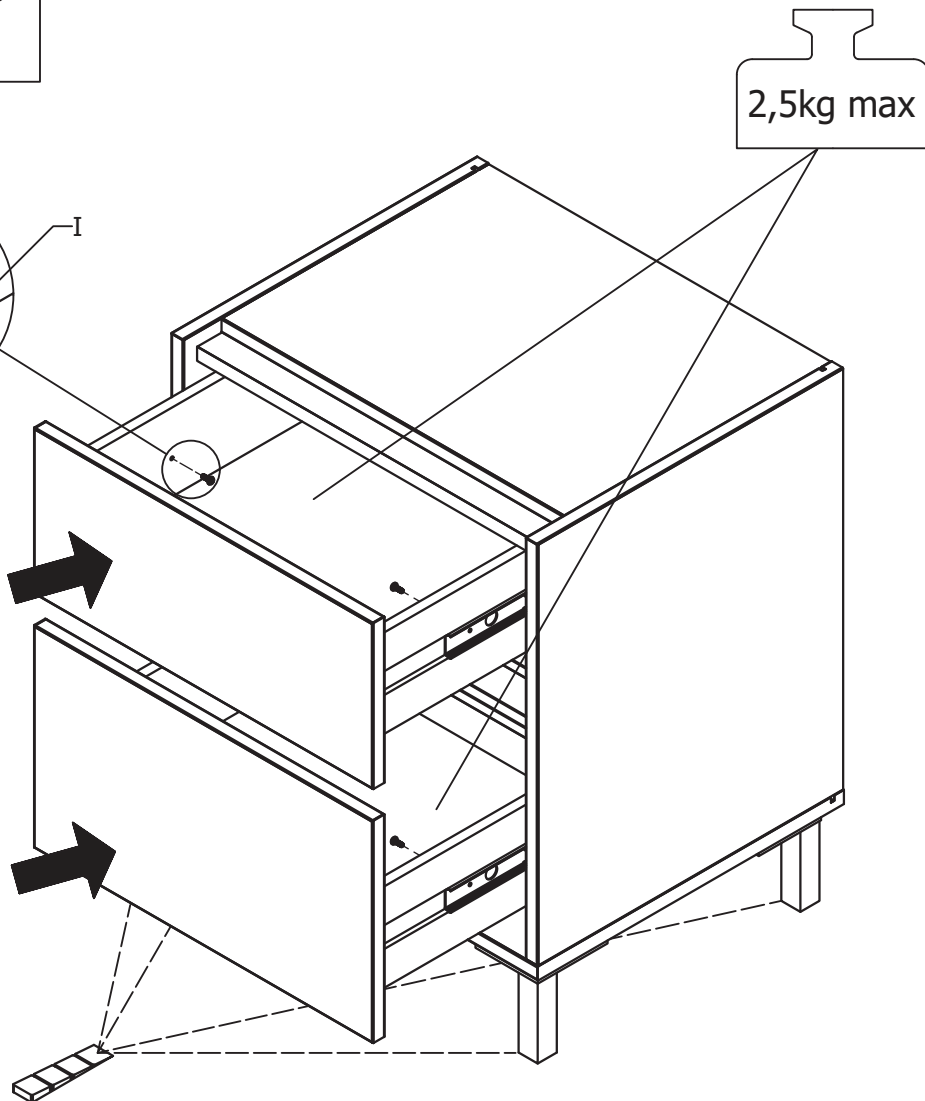
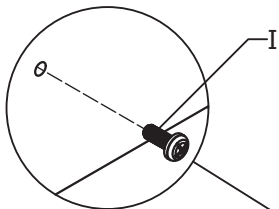
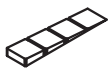
24

I x 4



M4x9

T x 1



PT - Móveis feitos de madeira natural e materiais de painel

Querido usuário, Obrigado pelo seu pedido! Não importa se você comprou uma peça de móvel de madeira natural, com frente de alto brilho ou frente de plástico - cada móvel tem características especiais. Até a textura e estrutura da madeira, como pequenos nós em móveis de madeira natural, fazem parte da carisma especial de cada móvel. Desde que móveis de madeira natural são constantemente expostos a condições climáticas e flutuações da umidade, em alguns casos podem ocorrer mudanças na superfície (por exemplo, pequenas rachaduras ou descoloração). Em geral, com o tempo, o brilho diminui e a saturação da cor aumenta - a madeira escurece.

As alterações acima mencionadas são normais para matérias-primas naturais, como a madeira.

Este folheto fornece algumas dicas para cuidados da sua peça de mobiliário como você poderia desfrutar-lo por muito tempo.

O seguinte é geralmente aplicável:

- Não coloque objetos quentes sobre os móveis.
- Não coloque velas diretamente nos móveis
- Limpe imediatamente qualquer líquido derramado.
- Verifique regularmente se os parafusos e conexões estão apertados.
- O típico odor aromático de madeira é sempre uma prova de qualidade para móveis de madeira natural.
- A emissão natural de resina pode produzir pontos brilhantes nos nós que pode ser polido com um pano seco livre de fibras.
- Inicialmente, um leve odor intrínseco é inevitável também para outros materiais de madeira, tintas, couro ou materiais de estofamento. Esses odores desaparecem automaticamente depois de um tempo.
- Se você quer acelerar este processo, ventile com mais frequência no início e/ou limpe os móveis com um pano levemente úmido embebido em água com um pouco de vinagre.
- Guarde estas notas num local seguro.

Notas de cuidados para móveis despojados/oleados feitos de madeira natural

A superfície do seu novo móvel foi tratado com óleo orgânico puro. Recomendamos um ocasional tratamento adicional com óleo de móveis adequado para preservar este brilho natural do móvel despojado/oleado. Desde que alguns resíduos de óleo natural podem permanecer nos móveis devido ao método de tratamento da superfície, recomendamos esfregar os móveis com um pano livre de fibras. Após o uso, deixe o pano secar completamente antes do adiar-lo.

Notas de cuidados para móveis não tratados/pintados feitos de madeira natural

Usar um pano moderadamente úmido é o método mais adequado para a limpeza da superfície. **Atenção:** Limpadores corrosivos e limpadores contendo solventes ou polidores não devem ser usados.

Notas de cuidados para móveis feitos de materiais do painel

Recomendamos o uso de um pano macio sem fibras ou camurça para manter suas peças de mobiliário feitas de materiais de painéis. Limpe as superfícies com pano moderadamente úmido ou camurça.

O seguinte se aplica em geral:

- panos de microfibras ou removedores de sujeira. Eles geralmente contêm partículas abrasivas finas que pode causar arranhões as superfícies;
- substâncias químicas agressivas bem como agentes de limpeza abrasivos ou solventes. Eles podem danificar as superfícies também;
- pó de limpeza, palha de aço ou esfregões de limpeza. Eles destroem a superfície tão mal que o condicionamento é impossível;
- aspiradores de pó. Os bocais e escovas podem causar arranhões nas superfícies;
- limpadores a vapor. As superfícies podem ser danificadas ou separadas da base devido à alta pressão e calor do vapor de água.

Sua equipe de desenvolvimento de produtos

ES - Muebles hechos de madera natural y materiales de paneles.

Estimado cliente, ¡Gracias por su pedido! No importa si compró un mueble hecho de madera natural, con parte frontal de alto brillo o parte frontal de plástico: cada mueble tiene características únicas. Hasta la textura y estructura de la madera, incluyendo los pequeños nudos en los muebles de madera natural, todo forma parte del carisma individual de cada mueble. Debido a que los muebles de madera natural están permanentemente expuestos al clima y las fluctuaciones de humedad, pueden producirse cambios en la superficie (por ejemplo, grietas finas o cambios de color). En general, el brillo disminuye y el grado de saturación del color aumentan con el paso de tiempo, es decir la madera se oscurece.

Los cambios mencionados anteriormente son normales para todas las materias primas naturales, tales como la madera.

Este folleto contiene algunos consejos para el cuidado de su mueble de manera que pueda disfrutarlo por mucho tiempo.

Lo siguiente se aplica en general:

- No coloque objetos calientes sobre los muebles.
- No coloque velas directamente sobre los muebles.
- Limpie inmediatamente cualquier líquido derramado.
- Compruebe regularmente si los tornillos están bien apretados y los accesorios fijados firmemente.
- El olor típico y aromático de la madera es siempre prueba de la calidad de los muebles hechos de madera natural.
- La emisión natural de resina puede producir puntos brillantes en los nudos y pueden pulirse con un paño seco que no deje pelusa.
- Al principio, es inevitable la presencia de cierto olor ligero intrínseco de otros materiales, incluyendo madera, pintura, cuero o tapicería. Estos olores desaparecen automáticamente después de cierto tiempo.
- Si desea acelerar este proceso, ventile más frecuentemente al principio y/o limpie los muebles con un paño ligeramente húmedo, remojado previamente en agua mezclada con una pequeña cantidad de vinagre.
- Guarde estas notas en un lugar seguro.

Notas de cuidado para muebles brutos/aceitados de madera natural

La superficie de su mueble ha sido tratada con aceite orgánico puro. Le recomendamos efectuar ocasionalmente tratamientos con aceite para muebles a fin de preservar el brillo natural de la manera bruta/aceitada. Le recomendamos frotar los muebles con un paño que no deje pelusa, ya que residuos de aceite natural pueden quedar en los muebles debido al método de tratamiento de la superficie. Después de usar el paño, deje que el mismo se seque completamente antes de desecharlo.

Notas sobre el cuidado de los muebles sin tratar/sin pintar de madera natural

El uso de un paño moderadamente húmedo es el método más adecuado para limpiar la superficie. **Atención:** No deben utilizarse limpiadores corrosivos ni limpiadores que contengan disolventes o pulidores.

Notas sobre el cuidado de los muebles de paneles

Le recomendamos usar un paño suave que no deje pelusas o una gamuza para acondicionar sus muebles hechos de paneles. Limpie las superficies con un paño ligeramente húmedo o una gamuza.

Lo siguiente se aplica en general:

- paños de microfibras o borradores de suciedad. Los mismos contienen frecuentemente partículas abrasivas finas, las cuales pueden provocar arañazos en las superficies;
- sustancias químicas agresivas, así como agentes abrasivos de limpieza o disolventes. Los mismos pueden dañar las superficies;
- polvo de fregar, lana de acero o estropajos. Estos destruyen la superficie de tal manera que el acondicionamiento es imposible;
- aspiradoras. Las boquillas y los cepillos pueden provocar arañazos en las superficies;
- limpiadores de vapor. Las superficies pueden dañarse o separarse del suelo debido a la alta presión y la temperatura elevada del vapor de agua.

Su equipo de desarrollo de productos

BG - Мебели от естествено дърво и панелни материали

Уважаеми потребителю, Благодарим Ви за поръчката! Независимо дали сте купили мебел от естествена дървесина с гланцово лице или лице от пластмаса - всяка мебел има специални характеристики. Дори текстурата и структурата на дървесината, като малки възли в мебелите от естествено дърво, са част от специалната харизма на всяка мебел. Тъй като мебелите от естествена дървесина са постоянно изложени на атмосферни условия и колебания във влажността, в някои случаи може да се появят промени по повърхността (напр. малки пукнатини или промяна на цвета). Във всеки случай, с течение на времето блясъкът намалява и наситеността на цвета се увеличава - дървото потъмнява.

Посочените по-горе промени са нормални за естествени суровини като дървесина.

Тази брошура предоставя някои съвети за грижа за Вашата мебел, за да можете да ѝ се наслаждавате дълго време.

Във всеки случай е приложимо следното:

- Не поставяйте горещи предмети върху мебелите.
- Не поставяйте свещи директно върху мебелите.
- Незабавно избършете всяка разлята течност.
- Проверявайте редовно дали винтовете и фитингите са затегнати.
- Типичната, ароматна миризма на дървесината винаги е доказателство за качеството на мебелите от естествена дървесина.
- Естественото отделяне на смола може да създаде лъскави петна във възлите, които могат да се полират със суха кърпа без власинки.
- Първоначално леката миризма от вътрешността е неизбежна и за други материали от дърво, боя, кожа или материали за тапицерия. Тези миризми изчезват след известно време.
- Ако искате да ускорите този процес, отначало по-често проветрявайте и/или бършете мебелите с леко отлягана кърпа, напоена с вода с малко оцет.
- Съхранявайте тези бележки на сигурно място.

Бележки за грижа за сурови/омаслени мебели от естествена дървесина

Повърхността на Вашата нова мебел е третирана с чисто органично масло. Препоръчваме периодично третиране с подходящо мебелно масло за запазване на естествения блясък на суровите/омаслени мебели. Тъй като може да се случи по мебелите да останат следи от естественото масло поради начина на третиране на повърхността, препоръчваме да бършете мебелите с кърпа без власинки. След употреба оставете кърпата да изсъхне напълно преди да я съхраните.

Бележки за грижа за нетретирани / боядисани мебели от естествено дърво

Използването на умерено влажна кърпа е най-добрият възможен метод за почистване на повърхността. **Внимание:** Не трябва да се използват корозивни почистващи препарати, както и агенти, съдържащи разтворители или лакове.

Бележки за грижа за мебели от панелни материали

Препоръчваме да използвате мека кърпа без власинки или кожен плат за поддръжка на Вашата мебел от панелни материали. Бършете повърхността с леко влажна кърпа или кожен плат.

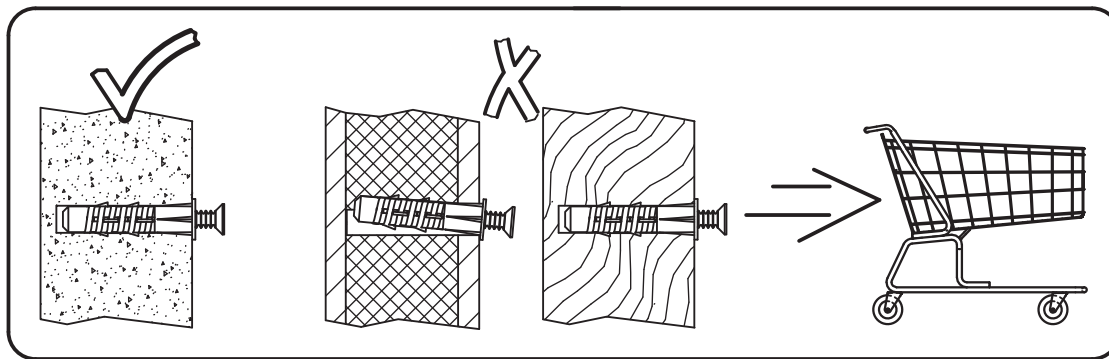
Във всеки случай е приложимо следното:

- микрофибърни кърпи или гъби за отстраняване на замърсявания. Те обикновено съдържат малки абразивни частици, които могат да надраскат повърхността;
- агресивни химикали, както и абразивни почистващи препарати или разтворители. Те също така могат да повредят повърхността;
- прах за измиване, стоманена вата или почистващи тампони. Те разрушават повърхността до такава степен, че възстановяването ѝ е невъзможно;
- прахосмукачки. Смукателят и четките могат да надраскат повърхността;
- парочистачки. Повърхността може да бъде повредена или да се отдели от основата поради високото налягане и топлината на водната пара.

Вашият екип за разработка на продукти



<https://quefairedemesdechets.fr>



RS ME

Dostavljeni plastični tiplovi su namenjeni za ugradnju na standardan zid od cigle. Pre ugradnje korisnik je dužan da proveri da li dos tavljeni tiplovi odgovaraju vrsti zida na koji je predviđena ugradnja. Ukoliko tiplovi ne odgovaraju zidu kupac je u obavezi da u specijalizovanoj radnji sam nabavi odgovarajuće tiplove.

DE AT CH

Die gelieferten Plastikdübel sind zum Einbau in die standardmäßige Ziegelwand bestimmt. Vor dem Einbau ist der Benutzer verpflichtet zu prüfen, ob die gelieferten Dübel der für den Einbau vorgesehenen Wandart entsprechen. Wenn die Dübel der Wand nicht entsprechen, ist der Kunde verpflichtet, im Fachhandel entsprechende Dübel selbst zu besorgen.

ES

Las clavijas plásticas que se incluyen están previstas para ser insertadas en un muro de ladrillo estándar. Antes de instalarlas, el usuario debe verificar si las clavijas proporcionadas son adecuadas para el tipo de muro previsto en que se propone insertarlas. Si las clavijas no son adecuadas para el muro, el comprador debe adquirir por sí mismo las clavijas correspondientes en una tienda especializada.

RUS BLR

Входящие в комплект поставки пластиковые дюбели предназначены для монтажа на стандартную кирпичную стену. До начала монтажа пользователь должен проверить соответствие поставленных дюбелей типу стены, на которую предусмотрен монтаж. Если дюбели не соответствуют типу стены, покупатель должен в обязательном порядке приобрести соответствующие дюбели в специализированном магазине.

EL

Οι πλαστικές βύδες που παρέχονται προορίζονται για ενσωμάτωση σε συνηθισμένο τοίχο από τούβλα. Πριν από την ενσωμάτωση, ο χρήστης οφείλει να ελέγξει εάν οι βύδες που παρέχονται αντιστοιχούν στον τύπο του τοίχου στον οποίο προβλέπεται η ενσωμάτωση. Εάν οι βύδες δεν ταιριάζουν στον τοίχο, ο αγοραστής υποχρεούται να προμηθευθεί κατάλληλες σε εξειδικευμένο κατάστημα.

BG

Доставените пластмасови дюбели са направени за вграждане в стандартна тухлена стена. Преди вграждането, ползвателят е длъжен да провери дали доставените дюбели съответстват на стената, за която са предвидени за вграждане. Ако дюбелите не съответстват на стената на купувача, то той задължително трябва да закупи съответни дюбели от специализирания магазин.

SL

Dostavljeni plastični nosilci so namenjeni za montažo na standardni zid iz opeke. Pred montažo je uporabnik dolžan preveriti, ali dostavljeni nosilci ustrezajo vrsti zidu, na katerem je predvidena montaža. V kolikor nosilci niso primerni, je kupec dolžan sam pri specializiranemu prodajalcu priskrbiti nosilce, ki ustrezajo montaži.

MK

Доставените пластични типли наменети се за прикачување на стандарден ѕид од цигла. Пред прикачувањето корисникот е должен да провери дали доставените типли одговараат на видот на ѕидот на кој е предвидено прикачувањето. Доколку типлите не одговараат купувачот е должен сам да набави во специјализирана продавница типли кои одговараат.

PL

Dolączone plastikowe kolki są przeznaczone do montażu na standardową ścianę z cegły. Przed zamontowaniem, użytkownik jest zobowiązany upewnić się, czy załączone kolki odpowiadają typowi ściany na której jest przewidziany montaż. W przypadku gdy kolki nie są odpowiednio do typu ściany, na którą ma być zamontowany regał, użytkownik jest zobowiązany, aby samemu zaopatrzyć się w odpowiedni typ kołków w sklepie specjalistycznym.

NL BE

Geleverde plastic pluggen zijn bedoeld voor montage op een standaard bakstenen muur. Voor montage dient de koper te controleren of de geleverde pluggen geschikt zijn voor de voorziene muur. Als de pluggen niet geschikt zijn voor de muur, moeten kopers een gespecialiseerde winkel bezoeken en zelf geschikte pluggen kopen.



UK

Delivered plastic plugs are intended for fitting on a standard brick wall. Before fitting, the buyer needs to check if the delivered plugs are suitable for the wall they are foreseen for. If the plugs are not suitable for the wall, buyers have to visit a specialized store and get suitable plugs by themselves.

IT CH

I tasselli di plastica consegnati sono destinati al montaggio su un muro di mattoni standard. Prima del loro montaggio, l'acquirente deve controllare se i tasselli forniti sono adatti per la parete su cui si prevede di installarli. Se i tasselli non sono adatti per questo tipo di parete, l'acquirente è tenuto ad acquistare i tasselli adeguati presso un negozio specializzato.

FR CH

Les chevilles en plastique fournies sont conçues à l'installation sur le mur standard en briques. Avant l'installation, l'utilisateur est obligé à vérifier si les chevilles fournies correspondent bien au type de mur prévu pour l'installation. Si les chevilles ne correspondent pas bien au mur, l'acheteur est obligé à assurer lui-même les chevilles correspondantes dans un magasin spécialisé.

CZ SK

Dodané plastové hmoždinky jsou určeny pro montáž na standardní cihlovou stěnu. Před začátkem montáže, kupující je povinen dohlédnout na správnost typu dodaných hmoždinek, vzhledem na typ stěny určené k montáži. Pokud hmoždinky dodané výrobcem neodpovídají typu stěny určené k montáži, kupující je povinen pořídit si správný typ ve specializované prodejně.

RO

Tiplurile din plastic transmise sunt prevăzute exclusiv pentru pereții standard din cărămidă. Înainte de instalare beneficiarul este obligat să verifice dacă tiplurile transmise corespund peretelui pe care se prevede instalarea. În cazul în care tiplurile nu corespund peretelui, cumpărătorul este obligat să achiziționeze singur tiplurile corespunzătoare din magazinele specializate.

HR BIH

Dostavljeni plastični tiplovi su namijenjeni za ugradnju na standardan zid od cigle. Prije ugradnje korisnik je dužan da provjeri da li dostavljeni tiplovi odgovaraju vrsti zida na koji je predviđena ugradnja. Ukoliko tiplovi ne odgovaraju zidu kupac je u obavezi da u specijaliziranoj radnji sam nabavi odgovarajuće tiplove.

HU

A kézbesített műanyag tiplik standard téglafalra való beépítésre szolgál. Beépítés előtt a felhasználó köteles leellenőrizni, hogy a tiplik megfelelnek-e a falajtájának, amelyre a beépítés szánták. Ha a tiplik nem felelnek meg, a vásárló köteles a megfelelőket szaküzletben beszerezni.

AL

Ankorat e dhëna plastike janë të dizajnuara për instalim në mur standard me tulla. Para instalimit përdoruesi duhet të verifikojë nëse ankorat e dërguara iu përshtaten llojit të murit në të cilin është parashikuar të bëhet instalimi. Nëse ankorat nuk iu përshtaten murit, blerësi është i obliguar që vetë të blejë ankorat e duhura në shitoren e specializuar.

PT

As buchas plásticas fornecidas destinam-se à instalação numa parede de tijolos padrão. Antes da instalação, é obrigado a verificar se as buchas fornecidas correspondem ao tipo de parede em que instalação está prevista. Se as buchas não forem as mais indicadas à parede, será da responsabilidade do cliente a compra das buchas apropriadas em uma loja especializada.



RS ME - UPOZORENJE! Poštovani kupci, kako bi izbegli moguće štete i povrede usled pada proizvoda, molimo Vas da se pridržavate uputstva za pričvršćivanje proizvoda za zid.

UK - ATTENTION! Dear customers, in order to avoid possible damages and injuries due to the fall of the product, please observe the assembly instructions for fixing the products to the wall.

FR CH - ATTENTION! Chers clients, afin d'éviter d'éventuels dommages et blessures dus à la chute du produit, veuillez suivre les instructions de fixation du produit au mur.

DE AT CH - KIPPSICHERUNG! Sehr geehrte Kunden, um mögliche Schäden und Verletzungen durch den Fall des Produktes zu vermeiden, beachten Sie bitte die Montageanleitung zur Befestigung der Produkte an der Wand.

CZ - UPOZORNĚNÍ! Vážení kupci, abyste předešli možnému poškození a zranění v důsledku pádu výrobku, prosíme, dodržujte pokyny pro upevnění výrobku na zeď.

ES - ATENCIÓN! Estimados clientes, a fin de evitar posibles daños y lesiones debido a la caída del producto, le rogamos que siga las instrucciones para fijar el producto a la pared.

RUS BLR - ВНИМАНИЕ! Уважаемые покупатели, во избежание возможного ущерба и повреждения вследствие падения продукта просим Вас соблюдать инструкцию по приклеплению продуктов к стене.

EL - ΠΡΟΣΟΧΗ! Αξιότιμοι πελάτες, προκειμένου να αποφύγετε τυχόν ζημιές και τραυματισμούς από την πτώση του προϊόντος, σας παρακαλούμε να ακολουθήσετε τις οδηγίες για στερέωση του προϊόντος στον τοίχο.

BG - ВНИМАНИЕ! Уважаеми клиенти, за да избегнете евентуални повреди и наранявания, причинени от падането на продукта, спазвайте инструкциите за закрепване на продукта към стената.

SL - POZOR! Spoštovani kupci, da bi se izognili morebitnim škodam in poškodbam zaradi padca izdelka, vas prosimo, da upoštevate navodila za pritrnitev izdelka na steno.

MK - ВНИМАНИЕ! Почитувани купувачи, за да ги избегнете можните штети и повреди предизвикани од пад на производот, Ве молиме да ги почитувате упатствата за прицврстување на производот на ѕид.

PL - UWAGA! Szanowni Klienci, w celu uniknięcia ewentualnych obrażeń ciała spowodowanych spadającymi przedmiotami, należy przestrzegać instrukcji mocowania produktu do ściany.

IT - ATTENZIONE! Gentili clienti, al fine di evitare eventuali danni o incidenti causati dalla caduta dei prodotti, siete pregati di seguire le istruzioni in merito alle modalità di affissione del prodotto sul muro.

SK - POZOR! Vážení zákazníci, aby ste predišli možnému poškodeniu a poraneniam v dôsledku spadnutia výrobku, dodržiavajte prosíme Vas pokyny na upevnenie výrobku na stenu.

RO - ATENȚIE! Dragi clienți, pentru a evita posibile pagube și vătămări datorită căderii produsului, vă rugăm să respectați instrucțiunile pentru fixarea produsului pe perete.

HR BIH - OPREZ! Poštovani kupci, kako bi se izbjegle moguće štete i ozljede uslijed pada proizvoda, pridržavajte se uputa za pričvršćivanje proizvoda na zid.

HU - FIGYELEM! Tisztelt vásárlók, a termék leesése következtében keletkezendő esetleges károk és sérülések elkerülése érdekében, kérjük, tartsák be a termék falra erősítésére szolgáló utasításokat.

AL - KUJDES! Klientë të dashur, me qëllim për të parandaluar dëmtime dhe lëndime të mundshme si pasojë e rënies së produktit, ju lutemi që të respektoni udhëzimet për fiksimin e produktit në mur.

PT - ATENÇÃO! Estimados clientes, Para evitar possíveis danos e ferimentos devido à queda do produto, siga as instruções para fixar o produto na parede.

NL BE - WAARSCHUWING! Geachte klanten om mogelijke schade en letsel als gevolg van het vallen van het product te voorkomen, volg de instructies voor het bevestigen van het product aan de muur.



FR/ CH - IMPORTANT: Pour éviter le basculement accidentel du meuble, la fixation du meuble au mur est obligatoire!

RS ME - VAŽNO: Da biste sprečili slučajno prevrtanje proizvoda, pričvršćivanje proizvoda za zid je obavezno!

UK - IMPORTANT: To prevent accidental overturning of the product, fixing the product to the wall is mandatory!

DE/AT/CH - WICHTIG: Um ein zufälliges Umkippen des Produkts zu verhindern, ist es erforderlich, das Produkt an der Wand zu befestigen!

IT/CH - IMPORTANTE: Per evitare un ribaltamento accidentale del prodotto, è obbligatorio il fissaggio del prodotto a parete!

ES - IMPORTANTE: ¡Para evitar que el producto se vuelque accidentalmente, es obligatorio sujetarlo a la pared!

РУС - ВНИМАНИЕ: Во избежание случайного опрокидывания продукта обязательно прикрепите продукт к стене!

CZ - DŮLEŽITÉ: Aby se zabránilo náhodnému převrácení výrobku, je nutné produkt upevnit na stěnu!

SK - DŮLEŽITÉ: Aby sa predišlo náhodnému prevráteniu produktu je nevyhnutné, aby bol produkt pripevnený na stenu!

EL - ΣΗΜΑΝΤΙΚΟ: Για την αποφυγή τυχαιάς ανατροπής του προϊόντος, η στερέωση του προϊόντος στον τοίχο είναι υποχρεωτική!

RO - IMPORTANT: Pentru a preveni răsturnarea accidentală a produsului, este obligatoriu să-l fixați pe perete!

BG - ВАЖНО: За да предотвратите случайното преобръщане на продукта, закрепването на продукта към стената е задължително!

HU - FONTOS: A termék véletlenszerű felborulásának elkerülése érdekében kötelező a termék falhoz rögzítése!

SLO - VAŽNO: Da bi preprečili nenamerno prevračanje izdelka je obvezna pritrnitev izdelka na steno!

HR/ BIH - VAŽNO: Kako biste spriječili slučajno prevrtanje proizvoda, pričvršćivanje proizvoda na zid je obvezno!

MK - ВАЖНО: За да спречите случајно превртување на производот, задолжително е прицврстување на производот за ѕид!

AL - E RËNDËSISHME: Për të parandaluar përmbyshjen aksidentale të produktit, fiksimi i produktit në mur është i detyrueshëm!

PL - WAŻNE: Aby zapobiec przypadkowemu przewróceniu się produktu, obowiązkowo należy przymocować produkt do ściany!

PT - IMPORTANTE: Para evitar o capotamento acidental do produto, é obrigatório fixar o produto na parede!

NL: BELANGRIJK: Om te voorkomen dat het product per ongeluk valt, is het nodig om het product aan de muur te bevestigen!



FR CH - Les meubles contenant des panneaux à base de bois peuvent émettre des substances polluantes dans l'air intérieur. Il est donc recommandé, après l'installation du meuble, d'aérer fréquemment la pièce pendant au moins quatre semaines.

RS ME - Nameštaj koji sadrži ploče na bazi drveta može emitovati загађујуће материје u vazduh u unutrašnjem prostoru. Stoga se preporučuje da se, nakon postavljanja nameštaja, prostorija često provetrava najmanje četiri nedelje.

UK - Furniture containing wood-based panels can emit polluting substances into the indoor air. It is therefore recommended, after installing the furniture, to ventilate the room frequently for at least four weeks.

DE AT CH - Möbel mit Platten auf Holzbasis können schädliche Stoffen in der Raumluft ausstrahlen. Daher wird empfohlen, dass man nach dem Aufstellen der Möbel mindestens vier Wochen den Raum häufig belüftet.

CZ - Nábytek obsahující panely na bázi dřeva může uvolňovat znečišťující látky do vnitřního ovzduší. Proto se doporučuje po umístění nábytku místnost často větrat po dobu alespoň čtyř týdnů.

ES - Los muebles con paneles a base de madera pueden emitir contaminantes al aire de los espacios interiores. Por ello es que se recomienda que la habitación sea ventilada frecuentemente durante al menos cuatro semanas después de la instalación de los muebles.

RUS BLR - Мебель, содержащая панели на основе дерева, может выделять загрязняющие вещества в воздух в закрытом помещении. Поэтому рекомендуется после установки мебели часто проветривать помещение в течение как минимум четырех недель.

EL - Έπιπλα που περιέχουν πάνελ με βάση το ξύλο μπορούν να εκπέμπουν ρυπαρόνες ουσίες στον αέρα του εσωτερικού χώρου. Γι' αυτόν το λόγο συνιστάται, μετά την τοποθέτηση των επίπλων, να αερίζεται συχνά το δωμάτιο για τουλάχιστον τέσσερις εβδομάδες.

BG - Мебелите, съдържащи плоскости на дървесна основа, могат да отделят замърсители във въздуха в затворено помещение. Затова е препоръчително след поставянето на мебелите помещението да се проветрява често поне четири седмици.

SL - Pohištvo, ki vsebuje lesene plošče, lahko onesnažuje notranji zrak. Zato je priporočljivo, da po postavitvi pohištva prostor pogosto zračimo vsaj štiri tedne.

MK - Мебелот кој содржи плочи на база на дрво може да емитува загадувачки материји во воздухот во внатрешниот простор. Затоа се препорачува по поставување на мебелот, просторот често да се проветрува најмалку четири недели.

PL - Meble, do produkcji których wykorzystywane są płyty drewnopochodne mogą w zamkniętych pomieszczeniach emitować zanieczyszczenia do powietrza. Dlatego też, po ustawieniu mebli w pomieszczeniu zaleca się częste wietrzenie pomieszczenia przez co najmniej cztery tygodnie.

IT - I mobili contenenti pannelli a base di legno possono emettere sostanze inquinanti nell'area interna. Pertanto, si raccomanda, una volta posizionati i mobili, la ventilazione frequente della stanza per almeno quattro settimane.

SK - Nábytok obsahujúci dosky na báze dreva môže vylučovať znečisťujúce látky do vnútorného ovzdušia. Po inštalácii nábytku sa preto odporúča miestnosť pravidelne vetrať aspoň štyri týždne.

RO - Mobilierul cu panouri pe bază de lemn poate emite poluanți în aer în spațiile interioare. Prin urmare, se recomandă ca încăperea să fie ventilată frecvent timp de cel puțin patru săptămâni după instalarea mobilierului.

HR BIH - Namještaj koji sadrži ploče na bazi drveta može emitirati загађујуће tvari u zrak u unutarnjem prostoru. Stoga je preporučljivo, nakon postavljanja namještaja, prostoriju često provjetravati najmanje četiri tjedna.

HU - A fa alapú lemezeket tartalmazó bútor szennyező anyagokat bocsáthat ki a beltér levegőjébe. Ebből kifolyólag, a bútor elhelyezését követően, ajánlatos a helyiség gyakori szellőztetése, legalább négy hétig.

AL - Mobiliet me panele ne bazë druri mund të lëshojnë substanca ndotëse në ajrin e ambienteve të brendshme. Për këtë arsye, rekomandohet që dhoma të ajroset shpesh për së paku katër javë pas instalimit të mobilieve.

PT - Móveis contendo painéis à base de madeira podem emitir poluentes no ar interno. Portanto, recomenda-se que, após a colocação dos móveis, o ambiente seja ventilado com frequência por pelo menos quatro semanas.

NL BE - Meubels met panelen op houtbasis kunnen verontreinigende stoffen in de binnenlucht uitstoten. Daarom is het aan te raden om na het plaatsen van het meubel de ruimte minimaal vier weken regelmatig te ventileren.

NL - Meubelen van natuurhout en plaatmateriaal

Beste klant, Hartelijk dank voor uw bestelling! Het maakt niet uit of u een meubelstuk van natuurhout, een hoogglanzende voorkant of een matte plastic voorkant hebt gekocht - elk meubelstuk heeft zijn heel bijzondere eigenschappen. Ook de staat en structuur van het hout zoals kleinere takken bij natuurhouten meubelen maken deel uit van de individuele look van elk afzonderlijk meubelstuk. Omdat meubelen van natuurhout zijn blootgesteld aan permanente klimaat- en vochtigheidsomkeringen, kunnen er af en toe wijzigingen optreden van de bovenlaag zoals haarscheurtjes of kleurveranderingen. In het algemeen neemt na verloop van tijd de helderheid af en de kleurverzadiging toe - het hout wordt donkerder. De genoemde wijzigingen vormen bij een natuurlijke grondstof zoals hout een normaal proces. Dit boekje moet u een paar tips geven over het onderhoud van uw meubelstuk, zodat u er lange tijd plezier aan kunt beleven.

In principe geldt:

- Plaats geen hete voorwerpen op de meubelen.
- Plaats geen kaarsen direct op de meubelen.
- Veeg gemorst vloeistoffen direct af.
- Controleer met regelmatige intervallen het stevige houvast van schroeven en beslag.
- De typische, aromatische houtgeur is steeds een kwaliteitsbewijs bij natuurhouten meubelen.
- Helderere plaatsen aan de takken ontstaan door een natuurlijk uitreden van hars en kunnen worden weggepolijst met een droge, pluisjesvrije doek.
- Ook van andere houten, gelakte, lederen of gestoffeerde materialen is een zwakke eigen reuk bij het begin niet te vermijden. Deze geuren verdwijnen na enige tijd vanzelf. Als u wilt dat het sneller gaat, verlucht u in het begin vaker en/of veegt de meubelen lichtjes vochtig af met water, dat een beetje is aangelengd met azijn.
- Bewaar deze instructies goed.

Onderhoudsinstructies voor geoliede/geoliede meubelen van natuurhout

De bovenlaag van uw nieuw meubelstuk is behandeld met puur biologische olie. Om deze natuurlijke, geoliede/ geoliede glans te bewaren, raden we u aan het meubel af en toe verder te behandelen met een geschikte meubelolie. Omdat door de soort oppervlaktebehandeling eventuele resten van natuurolie kunnen achterblijven, raden we u aan de meubelen af te wrijven met een pluisjesvrije doek. De doek na gebruik laten drogen en eerst dan wegwerpen.

Onderhoudsinstructies voor natuurlijke/gelakte meubelen van natuurhout

De bovenlaag kan het best met een matig vochtige doek worden gereinigd. **Opgelet:** Bijtende of oplosmiddelhoudende reinigingsmiddelen of politoer mogen niet worden gebruikt.

Onderhoudsinstructies voor meubelen van plaatmateriaal

Gebruik voor de reiniging van uw meubel van plaatmateriaal het best een zachte, niet pluizige doek of een leren doek. Veeg de oppervlakten ietwat vochtig af.

In principe geldt: Gebruik zeker niet volgende reinigings- en poetsmiddelen:

- microvezeldoeken of vuilgommen. Deze bevatten vaak fijne slijpdeeltjes die kunnen leiden tot krassen op de oppervlakken;
- scherpe chemische substanties zoals schurende poets- of oplosmiddelen. Deze kunnen de oppervlakken eveneens beschadigen;
- schuurpoeder, staalwol of pannelsponzen. Ze vernielen het oppervlak zo erg dat een reparatie niet meer mogelijk is;
- stofzuiger. Mondstukken en borstels kunnen krassen op de oppervlakken veroorzaken;
- stoomreiniger. Door de hoge druk en de hitte, waarmee de stoom op de bovenlagen komt, kunnen deze worden beschadigd of zelfs loskomen van de ondergrond.

De productontwikkelingsafdeling

GB - Furniture made from natural wood and panel materials

Dear customer, Thank you for your order! No matter if you bought a piece of furniture made from natural wood, a high-gloss front or a plastic front - every piece of furniture has unique characteristics. Even the texture and structure of wood, such as small knots in natural wood furniture, are part of the individual charisma of each piece of furniture. Since natural wood furniture are permanently exposed to climate and humidity fluctuations, changes to the surface may occur (e.g. hair cracks or changes in colour) in some cases. In general, brightness decreases and colour saturation increases in the course of time - the wood darkens.

The changes mentioned above are normal for natural raw materials such as wood.

This booklet provides some care tips for your piece of furniture so that you can enjoy it for a long time.

The following applies in general:

- Don't place any hot objects on the furniture.
- Don't place candles directly on the furniture.
- Immediately wipe off any spilled liquids.
- Regularly check if the screws and fittings are tight.
- The typical, aromatic wooden odour is always a proof of quality for natural wood furniture.
- The natural emission of resin may produce bright spots on the knots which can be polished with a dry, lint-free cloth.
- Initially, a slight intrinsic odour is unavoidable for other wooden, paint, leather or upholstery materials too. These odours automatically disappear after a while. If you want to speed up this process, ventilate more often at the beginning and/or wipe out the furniture with a slightly damp cloth which was soaked in water mixed with a small amount of vinegar.
- Keep these notes in a safe place.

Care notes for stripped/oiled furniture made of natural wood

The surface of your new piece of furniture has been treated with pure organic oil. We recommend an occasional after treatment with suitable furniture oil to preserve this natural, stripped/oil gloss. Since some residue of natural oil may remain on the furniture due to the surface treatment method, we recommend to rub off the furniture with a lint-free cloth. After use, let the cloth dry completely before disposal.

Care notes for untreated/painted furniture made of natural wood

Using a moderately damp cloth is the most suitable method for cleaning the surface. **Attention:** Corrosive cleaners as well as cleaners containing solvents or polish must not be used.

Care notes for furniture made of panel materials

We recommend using a soft, lint-free cloth or a shammy for conditioning your piece of furniture made of panel materials. Wipe off the surfaces with a slightly damp cloth or shammy.

The following applies in general: Please don't use the following detergents or cleaning agents at all:

- microfibre cloths or dirt erasers. They often contain fine abrasive particles which can cause scratches on the surfaces;
- aggressive chemical substances as well as abrasive cleaning agents or solvents. They may damage the surfaces too;
- scouring powder, steel wool or scouring pads. They destroy the surface so badly that reconditioning is impossible;
- vacuum cleaners. The nozzles and brushes can cause scratches on the surfaces;
- steam cleaners. The surfaces may be damaged or separated from the ground due to the high pressure and heat of the water vapour.

Your product development team

IT - Mobili in legno naturale e materiali pannellati

Gentili clienti, sentiti ringraziamenti per il vostro ordine! A prescindere che abbiate scelto un mobile realizzato in legno naturale, un fronte lucido o un fronte di materiale plastico opaco - ogni esemplare la sua particolarità. Anche le caratteristiche e la struttura del legno, quali ad esempio rami minori nei mobili di legno naturale, sono parte del fascino individuale di ogni singolo mobile. Dato che i mobili in legno naturale sono esposti al continuo variare del clima e dell'umidità, è probabile che in superficie insorgano mutamenti quali crepe capillari o cambiamenti di colore. Generalmente con passar del tempo diminuisce la chiarezza e aumenta la saturazione del colore - il legno si scurisce.

I citati mutamenti sono un normale processo dei materiali naturali, quali appunto il legno.

Il presente libretto intende darvi alcuni suggerimenti sulla cura del vostro mobile, affinché vi procuri lunghe soddisfazioni.

Sostanzialmente vale:

- Non poggiare oggetti roventi sui mobili.
- Non poggiare candele a diretto contatto dei mobili.
- Asciugare subito i liquidi sversati.
- Ad intervalli periodici controllare se viti e cerniere sono salde.
- Il caratteristico odore fragrante è sempre una prova di qualità dei mobili in legno naturale.
- Le macchie chiare sui rami si formano per via della naturale fuoriuscita di resina, e sono levigabili con un panno asciutto che non lascia peli.
- Anche trattandosi di altri materiali lignei, di vernice, pelle o imbottiti, all'inizio è inevitabile un leggero odore caratteristico. Dopo qualche tempo però, questi odori svaniscono da sé. Potete aiutare a farli volatilizzare in minor tempo cambiando più spesso aria all'inizio e/o passando sui mobili un panno umido d'acqua con qualche goccia d'aceto.
- Conservare bene le presenti istruzioni.

Istruzioni sulla cura dei mobili in legno naturale lisciviato/oliato

La superficie di questo vostro nuovo mobile è trattata con olio puramente biologico. Per mantenere la naturale lucente lisciviata/oliata, vi consigliamo di ripetere il trattamento con un adeguato olio per mobili. Dato che per via del trattamento superficiale possono eventualmente residuarsi tracce di prodotto, vi consigliamo di strofinare i mobili con un panno che non lascia peli. Fate asciugare il panno usato prima di smaltirlo.

Istruzioni sulla cura dei mobili in legno naturale non trattato/verniciato

Il modo migliore di pulire la superficie è usare un panno moderatamente umido. **Attenzione:** Non utilizzare lucidi per mobili oppure detergenti abrasivi o a base di solventi.

Istruzioni sulla cura dei mobili in materiali pannellati

Per la cura dei mobili in materiali pannellati si consiglia di usare un panno morbido, che non lascia peli, o un panno di pelle. Passare il panno leggermente umido sulle superfici.

Sostanzialmente vale: In nessun caso utilizzare i seguenti detergenti e prodotti per la pulizia:

- panni in microfibra o spugne a tampone. Questi prodotti contengono spesso fini particelle abrasive, che possono provocare sgraffiature sui mobili;
- forti sostanze chimiche nonché detergenti o solventi abrasivi. Anche questi prodotti possono aggredire le superfici.
- polvere abrasiva, paglietta d'acciaio o spugne abrasive. Rovinerebbero la superficie in modo tale che non sarebbe più possibile ripararle;
- aspirapolvere. Bocchette e spazzole possono sgraffiare le superfici;
- pulitrice a vapore. Per via dell'elevata pressione e calore con cui il vapore colpisce le superfici, esse rischiano di deteriorarsi o addirittura staccarsi dalla sottostruttura.

Area Sviluppo prodotti

FR - Meuble en bois naturel et plaque en dérivé du bois

Chère cliente, cher client, Merci pour votre commande! Peu importe que vous ayez acheté un meuble fabriqué en bois naturel, un face haute brillance ou une face en plastique mat - chaque meuble a ses propriétés spécifiques. Même les propriétés et la structure du bois, comme par exemple les petits noeuds sur des meubles en bois naturel, font partie de l'aspect de chaque meuble. Comme le meuble en bois naturel est soumis aux variations permanentes du climat et de l'humidité, il se peut que quelques modifications surviennent sur la surface, comme par exemple de fines fissures ou des décolorations. En règle générale, au cours du temps, la clarté du bois diminue et son intensité de couleur augmente - le bois devient foncé.

Les modifications susnommées sont un processus normal des matières naturelles comme le bois.

Ce petit livret vous donne quelques astuces sur l'entretien de votre meuble pour que vous puissiez en profiter longtemps.

En règle générale:

- Ne pas poser d'objets chauds sur le meuble.
- Ne pas poser de bougies directement sur le meuble.
- Essuyer immédiatement les liquides renversés.
- À intervalles réguliers, contrôler que les vis et les ferrures sont bien en place.
- L'odeur aromatique typique du bois est toujours une preuve de qualité des meubles en bois naturel.
- Les endroits clairs sur les noeuds se produisent par une sécrétion naturelle de résine qui s'élimine avec un chiffon sec non pelucheux.
- Les autres matériaux comme le bois, la peinture, le cuir ou le rembourrage dégagent inévitablement une légère odeur. Ces odeurs disparaissent d'elles-mêmes avec le temps. Si vous souhaitez qu'elles disparaissent plus vite, au début, aérez plus souvent et essuyez les meubles avec un chiffon légèrement imbibé d'eau mélangée avec un peu de vinaigre.
- Conservez bien cette notice.

Instructions de soin pour les meubles lessivés/huilés en bois naturel

La surface de votre nouveau meuble est traitée avec de l'huile purement biologique. Pour conserver le brillant de ce meuble lessivé/huilé, nous recommandons de faire un traitement occasionnel avec de l'huile à meuble. Comme le type de traitement de surface peut éventuellement laisser des résidus d'huile naturelle, nous vous recommandons de frotter le meuble avec un chiffon non pelucheux. Après l'utilisation, laissez sécher le chiffon et ensuite le jeter.

Instructions de soin pour les meubles naturels/peints en bois naturel

La surface se nettoie de préférence avec un chiffon légèrement humide. **Attention:** Les détergents agressifs ou à teneur en solvant ou les produits de polissage ne doivent pas être utilisés.

Consignes de soin pour les meubles avec des plaques en dérivé du bois

Pour l'entretien de votre meuble en plaques en dérivé du bois, utilisez de préférence un chiffon doux non pelucheux ou une peau de chamois. Essuyez la surface légèrement humide.

En règle générale: Veuillez n'utiliser en aucun cas les détergents suivants:

- Chiffons à microfibras ou gomme à saleté. Ils contiennent souvent de fines particules abrasives qui peuvent rayer les surfaces;
- substances chimiques agressives ainsi que des détergents abrasifs. Ceux-ci peuvent également endommager les surfaces;
- poudre à récurer, paille de fer ou éponge grattant. Elles détruisent la surface si profondément qu'il n'est plus possible de la retraiter;
- aspirateur. Les buses et les brosses peuvent rayer la surface ;
- nettoyeur à vapeur. De fait de la haute pression et de la chaleur avec lesquelles la vapeur d'eau sort sur la surface, elles peuvent être endommagées et même décoller la base.

Votre service de développement de produits

TR - Doğal ahşap ve kereste malzemelerden üretilmiş mobilya

Sevgili Müşterimiz, Siparişiniz için çok teşekkür ederiz! Doğal ahşap malzemeden yapılmış bir mobilya aldığınızda, parlak veya mat plastik kaplama da olsa - her mobilya parçasının kendine özgü özellikleri vardır.

Ayrıca, doğal ahşap mobilyaların küçük parçaları gibi ahşap dokusu ve yapısı, mobilyanın her ayrı parçasının ayrı çekiciliğinin bir parçasıdır. Mobilya, doğal ahşabın kalıcı hava ve nem dalgalanmalarına maruz kaldığında, nadir de olsa çatlak veya renk atması gibi yüzey değişiklikleri meydana gelmektedir. Genellikle parlaklık ve ahşabın koyu rengini sağlayan renk doyumu zaman içinde azalır.

Bu değişiklikler ahşap gibi doğal hammaddelerde normal bir süreçtir.

Bu kitapçık, mobilyanızı uzun yıllar kullanmak için bir takım bakım ipuçları verecektir.

Temel olarak:

- Mobilyanın üzerine sıcak nesnelere koymayın.
- Mumları mobilyanın üzerine doğrudan koymayın.
- Dökülen sıvıları derhal bezle silin.
- Vidaların ve bağlantı elemanlarının sıkı olup olmadıklarını periyodik olarak kontrol edin.
- Doğal ahşap mobilyada ahşabın tipik, aromatik kokusu her zaman kalitesinin bir kanıtıdır.
- Doğal reçineden kaynaklanan parlak noktalar, kuru, tiftiksiz bir bez ile parlatılabilir.
- Ayrıca diğer ahşap, lake, deri veya döşemelik kumaş malzemeler başlangıçta giderilemeyen hafif bir koku bırakabilir. Bu kokular bir zaman sonra kendiliğinden kaybolacaktır. Bu süreci hızlandırmak isterseniz, başlangıçta ortamı daha sık havalandırın ve/veya mobilyayı biraz sirke kattığınız su ile ıslattığınız bir bez ile silin.
- Bu talimatları dikkatlice izleyin.

Yıkamış/yağlanmış doğal ahşap mobilyanın bakımı

Yeni mobilyanızın yüzeyi, saf organik yağ ile işlenmiştir. Bu doğal, yıkamış/ yağlanmış parlaklığı korumak için, arada sırada uygun bir mobilya yağı uygulamanızı öneririz. Muhtemelen yüzey işlemi nedeniyle, doğal yağ, mobilya üzerinde iz bırakabilir, bu durumda tiftiksiz bir bez ile bu yağı silmenizi öneririz. Bezli kullandıktan sonra ve atmadan önce kurumaya bırakın.

Doğal ahşaptan yapılmış doğal/boyalı mobilyanın bakımı

Yüzey en iyi hafif nemli bir bezle temizlenebilir. **Dikkat:** Aşındırıcı veya çözücü bazlı temizleyiciler veya cila kullanılmamalıdır.

Sunta mobilya malzemelerinin bakımı

Sunta malzemeden yapılmış mobilyanızın bakımı için, yumuşak, tiftiksiz bir bez veya güderi kullanın. Hafif nemli bir bez ile yüzeyi temizleyin.

Temel olarak: Lütfen aşağıdaki temizlik araçlarından ve maddelerinden kaçınınız:

- **mikro fiber** kumaş veya **bez**. Bunlar yüzeyin çizilmesine neden olabilen ince aşındırıcı parçalar içerir;
- keskin ve aşındırıcı temizlik kimyasalları veya çözücüler/şarjlar. Bunlar da yüzeye hasar verebilir;
- ovma tozu, çelik yünü veya ovma süngeri. Yüzeyi, gidermeyi imkansız hale getirecek derecede güçlü bir şekilde bozar;
- elektrik süpürgesi. Hortum ağız ve fırçalar yüzeyi çizebilir;
- buharlı temizleyici. Suyun yüzey üzerine buhar olarak uygulanmasını sağlamak yüksek basınç ve ısı ile, mobilya hasar görebilir veya ayrılabilir.

Ürün Geliştirme Departmanı

RU - Мебель из натурального дерева, ДСП и ДВП

Уважаемый покупатель! Благодарим вас за сделанный заказ! Что бы вы ни приобрели - мебель из натурального дерева, глянцевую или матовую панель из пластика - у каждой вещи есть свои, особенные свойства. Свойства и структура древесины, например, следы сучьев на мебели из натурального дерева, являются частью индивидуального оформления каждого предмета мебели. Поскольку мебель из натурального дерева подвергается постоянным изменениям климата и уровня влажности, ее поверхность со временем местами может измениться: могут появиться тонкие трещины, может измениться цвет. Обычно дерево постепенно темнеет

Эти изменения являются обычным явлением, когда речь идет о натуральном дереве.

В этой брошюре приведено несколько советов относительно ухода за вашей мебелью, чтобы она прослужила вам как можно дольше.

Основные правила:

Не ставьте на мебель горячие предметы.

Не ставьте непосредственно на мебель горящие свечи.

Пролитую жидкость вытирайте сразу же.

Регулярно проверяйте прочность посадки винтов и обшивки.

Обратите внимание, что запах дерева всегда является признаком качества мебели из натуральной древесины.

Там, где раньше были сучья, появляются светлые места из-за естественного выхода смолы. Их можно отполировать с помощью сухой ткани без ворса.

От компонентов мебели, изготовленных из дерева и кожи, покрытых лаком, поначалу также неминуемо будет исходить запах. Эти запахи исчезнут сами через некоторое время. Если вы хотите поскорее избавиться от них, чаще проветривайте помещение и протирайте мебель тряпкой, чуть смоченной водой с небольшим количеством уксуса.

Сохраните эти указания.

Указания по уходу за натуральным деревом, обработанным щелочью или маслом

Поверхность купленного вами предмета мебели обработана маслом на биологической основе. Чтобы сохранить естественный блеск мебели, который ей придает щелочь или масло, мы рекомендуем дополнительно обрабатывать мебель подходящим маслом. Поскольку после обработки поверхности на ней может остаться масло, мы рекомендуем тщательно вытирать поверхность тканью без ворса. После использования высушите ткань и лишь потом утилизируйте.

Указания по уходу за мебелью из необработанного и лакированного дерева

Поверхность лучше всего очищается с помощью умеренно влажной ткани. **Внимание:** едкие и содержащие растворители чистящие средства и полироли использовать нельзя.

Указания по уходу за мебелью из ДСП и ДВП

Для ухода за мебелью из ДСП и ДВП используйте мягкую ткань без ворса или замшу. Протирайте поверхности слегка смоченной тканью.

Основные правила: Пожалуйста, ни в коем случае не используйте следующие чистящие средства:

- микрофибровые салфетки или пятновыводители. Зачастую они содержат мелкие частицы абразивного вещества, которые могут поцарапать поверхность;
- остро действующие химикаты и чистящие средства/растворители с абразивным эффектом. Они также могут повредить поверхность;
- чистящий порошок, стальную вату или скребок. Они разрушают поверхность настолько, что она уже не подлежит восстановлению;
- пылесос. Сопло и щетина могут поцарапать поверхность;
- пароочиститель. Пар, попадающий на поверхность под высоким давлением и с высокой температурой, может повредить ее и даже вызвать расслоение древесины

С наилучшими пожеланиями, коллектив разработчиков

