



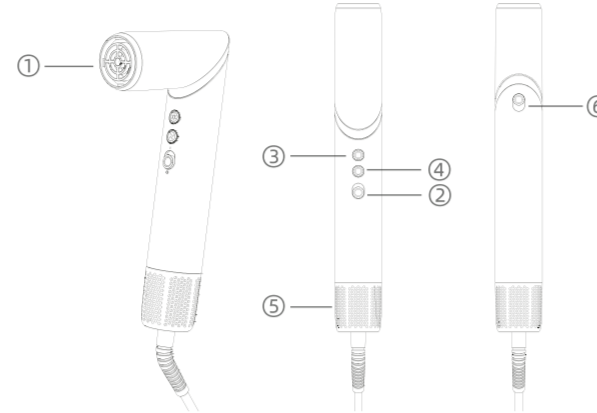

MHDS13PI
Πολυλειτουργικό
σεσουάρ μαλλιών
Οδηγίες χρήσης

Παρακαλούμε διαβάστε προσεκτικά αυτό το εγχειρίδιο πριν χρησιμοποιήσετε το προϊόν και φυλάξτε το για μελλοντική αναφορά.

Χαρακτηριστικά **ΕΛ**

- **Εξαιρετικά υψηλή ταχύτητα αέρα**
Με μέγιστη ταχύτητα αέρα 20m/s, ο τριφασικός κινητήρας υψηλής απόδοσης περιστρέφεται στις 110.000σ.α.λ. παρέχοντας ισχυρή ροή αέρα για αποτελεσματικό στέγνωμα των μαλλιών.
- **Έξυπνος έλεγχος σταθερής θερμοκρασίας**
Ο ενσωματωμένος αισθητήρας θερμοκρασίας είναι εγκατεστημένος στην έξοδο αέρα. Για να αποφευχθεί η φθορά των μαλλιών λόγω υπερθέρμανσης, ο αισθητήρας ελέγχει την θερμοκρασία με ακρίβεια, με συχνότητα βαθμονόμησης θερμοκρασίας 100 φορές ανά δευτερόλεπτο, ανάλογα με τις διαφορετικές λειτουργίες θερμοκρασίας.
- **Εναλλαγή ζεστού και κρύου αέρα**
Χάρη στην αυτόματη κυκλοφορία κρύου και ζεστού αέρα κάθε 5 δευτερόλεπτα, το σεσουάρ δεν φυσάει αέρα συνεχώς σε ένα σημείο, γεγονός που αποτρέπει αποτελεσματικά το κάψιμο των μαλλιών. Είτε φτιάχνετε τα μαλλιά σας είτε στεγνώνετε μακριά μαλλιά, μπορείτε να επικεντρωθείτε σε ένα σημείο χωρίς να ανησυχείτε.
- **Λειτουργία απομάκρυνσης σκόνης**
Ο κινητήρας του ανεμιστήρα υποστηρίζει την αντίστροφη λειτουργία απομάκρυνσης της σκόνης με ένα πλήκτρο. Καθαρίζει αυτόματα τα σωματίδια σκόνης που έχουν συσσωρευτεί στον αέρα και στο φίλτρο μετά από παρατεταμένη χρήση, εξασφαλίζοντας ότι το προϊόν λειτουργεί πάντα καλά.

Οδηγίες προϊόντος **ΕΛ**



- 1 Έξοδος αέρα: Μια περιστρεφόμενη πόρτη μπορεί να εξοπλιστεί με εξαρτήματα στόμων με δυνατότητα περιστρεφόμενης στερέωσης.
- 2 Συρόμενος διακόπτης: σύρετε προς τα πάνω για να ενεργοποιήσετε το σεσουάρ, σύρετε προς τα κάτω για να το απενεργοποιήσετε.
- 3 Κουμπί ρύθμισης θερμοκρασίας αέρα: Υπάρχουν 4 ρυθμίσεις μεταξύ των οποίων μπορείτε να επιλέξετε πατώντας απαλά:
 - Κρύος αέρας (μπλε ένδειξη)
 - Θερμός αέρας (πορτοκαλί ένδειξη)
 - Ζεστός αέρας (κόκκινη ένδειξη)
 - Λειτουργία εναλλαγής κρύου/ζεστού αέρα (κόκκινη & μπλε ένδειξη αναβοσβήνει εναλλάξ)
- 4 Κουμπί ταχύτητας αέρα: συνολικά 3 λειτουργίες μεταξύ των οποίων μπορείτε να επιλέξετε πατώντας απαλά:
 - Χαμηλή ταχύτητα (μπλε ένδειξη)
 - Μεσαία ταχύτητα (πορτοκαλί ένδειξη)
 - Υψηλή ταχύτητα (κόκκινη ένδειξη)

Οδηγίες προϊόντος **ΕΛ**

- 5 Αποσπώμενο προστατευτικό κάλυμμα/φίλτρο εισαγωγής αέρα: το πλαστικό προστατευτικό κάλυμμα μπορεί να περιστραφεί προς τα έξω, αποκαλύπτοντας το εσωτερικό φίλτρο εισαγωγής αέρα από ανοξείδωτο χάλυβα.
- 6 Κουμπί περιστροφής: Μετακινήστε προς τα κάτω για να περιστρέψετε το άνω μέρος του στεγνωτήρα μαλλιών δεξιόστροφα. Μετακινήστε περαιτέρω προς τα κάτω για να περιστρέψετε αριστερόστροφα για την επαναφορά.

Περιγραφή χαρακτηριστικών **ΕΛ**

Κουμπί ρύθμιση θερμοκρασίας
Πατήστε το κουμπί ρύθμισης θερμοκρασίας για εναλλαγή ανάμεσα σε 3 επιλογές θερμοκρασίας με την εξής σειρά: δροσερό, ζεστό, καυτό, δροσερό...
Πατήστε το κουμπί ρύθμισης θέρμανσης για 2 δευτερόλεπτα για να ενεργοποιήσετε τη λειτουργία αυτόματης εναλλαγής κρύου/ζεστού. Ενώ είστε στη λειτουργία εναλλασσόμενης θερμοκρασίας, με το πάτημα του κουμπιού ρύθμισης θέρμανσης γίνεται επαναφορά στη λειτουργία του κρύου αέρα.

- Μπλε φωτεινή ένδειξη: λειτουργία κρύου αέρα. Φυσικός αέρας που φυσά σε θερμοκρασία δωματίου
- Πορτοκαλί φωτεινή ένδειξη: λειτουργία ζεστού αέρα. Η θερμοκρασία διατηρείται στους 57°C σε απόσταση 10cm από την έξοδο αέρα, για να αποφευχθεί η φθορά των μαλλιών.
- Κόκκινο φως αναμμένο: λειτουργία ζεστού αέρα. Η θερμοκρασία διατηρείται στους 75°C σε απόσταση 10cm από την έξοδο αέρα για γρήγορο στέγνωμα.
- Κόκκινο και μπλε ένδειξη αναβοσβήνουν εναλλάξ: λειτουργία κρύου και ζεστού κύκλου αέρα.

Εναλλάξετε αυτόματα μεταξύ των λειτουργιών κρύου και ζεστού κάθε 5 δευτερόλεπτα για να αποφύγετε τη συσσώρευση θερμότητας.

Κουμπί ταχύτητας αέρα (Κυκλική εναλλαγή)
Λειτουργία χαμηλής ταχύτητας, λειτουργία μέσης ταχύτητας, λειτουργία υψηλής ταχύτητας, λειτουργία μέσης ταχύτητας, λειτουργία χαμηλής ταχύτητας.

Περιγραφή χαρακτηριστικών **ΕΛ**

Λειτουργία απομάκρυνσης σκόνης
Ενώ το σεσουάρ μαλλιών είναι σε λειτουργία και σε χαμηλή ταχύτητα, πατήστε το κουμπί ταχύτητας αέρα για 5 δευτερόλεπτα για να ενεργοποιηθεί η λειτουργία αντίστροφης απομάκρυνσης σκόνης. Το μοτέρ του ανεμιστήρα θα σταματήσει σταδιακά για να ξεκινήσει η αντίστροφη περιστροφή. Η απομάκρυνση της σκόνης ολοκληρώνεται μετά από 10 δευτερόλεπτα αντίστροφης περιστροφής και το μοτέρ του ανεμιστήρα σταματά αυτόματα για να αποφευχθεί η ζημιά στον εξοπλισμό.

Σημείωση:
01. Όταν τα μαλλιά είναι υγρά μετά το λούσιμο, η λειτουργία ζεστού αέρα είναι ιδανική. Όταν τα μαλλιά στεγνώσουν, καθώς η υγρασία είναι χαμηλή, είναι καλύτερο να μεταβείτε στη λειτουργία κρύου/ζεστού αέρα κυκλοφορίας αέρα, για να αποφύγετε τη φθορά των μαλλιών που προκαλεί η υψηλή θερμοκρασία του ζεστού αέρα.
02. Στη λειτουργία θερμού αέρα, η θερμοκρασία στην έξοδο αέρα θα είναι μεγαλύτερη από 100°C, οπότε παρακαλούμε όταν το χρησιμοποιείτε να κρατάτε απόσταση από την έξοδο αέρα.
03. Σύμφωνα με επιστημονικά πειράματα, η κρίσιμη θερμοκρασία για την έναρξη της φθοράς των τριχών είναι 60°C. Η λειτουργία ζεστού αέρα διατηρεί σταθερή θερμοκρασία στους 57°C, με στόχο την πλήρη φροντίδα των μαλλιών σας.

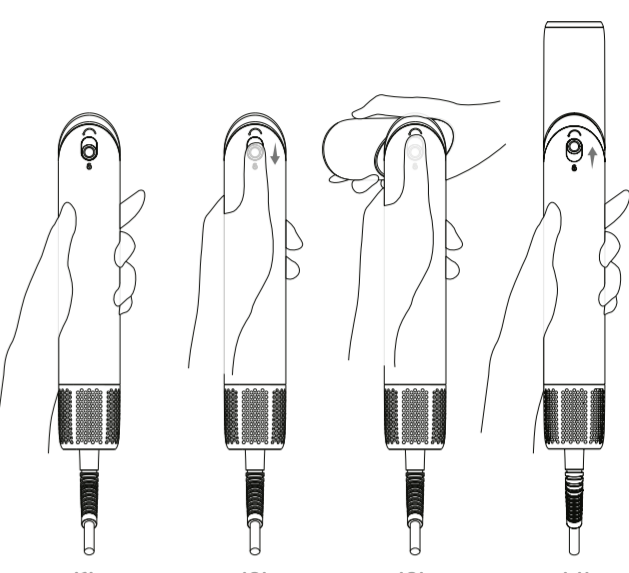
Περιγραφή χαρακτηριστικών **ΕΛ**

Περιποίηση μαλλιών με αρνητικά ιόντα
Με συγκέντρωση 600 εκατομμυρίων αρνητικών ιόντων, η ενσωματωμένη γεννήτρια αρνητικών ιόντων μειώνει το στατικό ηλεκτρισμό στα μαλλιά, αποτρέποντας το φριζάρισμα και τα μαλλιά που πετάνε λόγω στατικού ηλεκτρισμού.

Προδιαγραφές προϊόντος

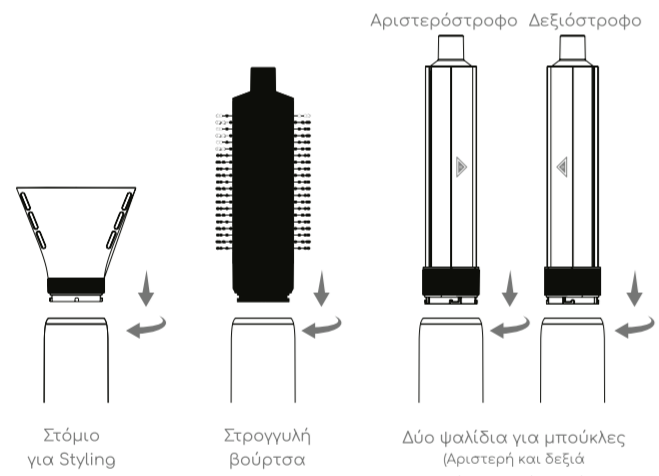
Μοντέλο: MHDS13PI
Όνομαστική τάση: 230V-
Όνομαστική συχνότητα: 50/60Hz
Όνομαστική ισχύς: 1000W
Διαστάσεις προϊόντος: 41*41*286mm

Πώς να αλλάξετε τη λειτουργία **ΕΛ**



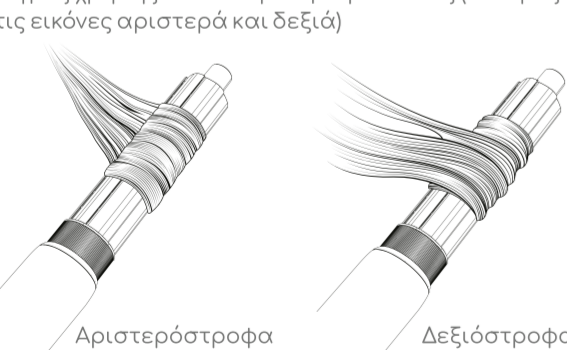
- 1 **Κοιτάξτε**
Κρατήστε το πίσω μέρος προς το μέρος σας
- 2 **Πατήστε**
Πατήστε το κουμπί προς τα κάτω
- 3 **Γυρίστε**
Περιστρέψτε όπως φαίνεται
- 4 **Απελευθερώστε**
Αφήστε το & είστε έτοιμοι

Εγκατάσταση εξαρτημάτων **ΕΛ**



Στάσιο για Styling, Στρογγυλή βούρτσα, Δύο ψαλίδια για μπούκλες (Αριστερή και Δεξιά κατεύθυνση εξόδου αέρα)

Πώς να χρησιμοποιείτε τα εξαρτήματα
01. Οδηγίες χρήσης του σιδήρου για μπούκλες (Ανατρέξτε στις εικόνες αριστερά και δεξιά)



Αριστερόστροφα, Δεξιόστροφα

Ενεργοποιήστε το πιστολάκι για τα μαλλιά και φέρτε το σίδερο κοντά στην άκρη των μαλλιών. Με τη βοήθεια του φανομένου Coandă®, η ισχυρή ροή αέρα προσελκύει αυτόματα την τούφα μαλλιών.

Εγκατάσταση εξαρτημάτων **ΕΛ**

02. Οδηγίες χρήσης της στρογγυλής βούρτσας για όγκο.



Για να αποκτήσετε λεία και μεταξένια ίσια μαλλιά, ενεργοποιήστε το σεσουάρ για να φυσήσει τον αέρα μέσα από τα δόντια της χτένας.

03. Οδηγίες χρήσης του στόμιου styling

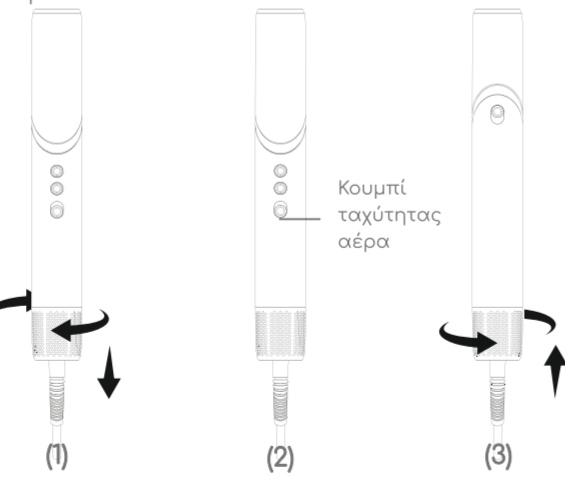


Για να διαμορφώσετε σωστά τα μέρη, ενεργοποιήστε το πιστολάκι για να φυσάει γρήγορα και με συγκεντρωμένη ροή αέρα.

ΠΡΟΕΙΔΟΠΟΙΗΣΗ: Κατά τη χρήση, εάν η θερμοκρασία της επιφάνειας του περιβλήματος του εξαρτήματος υπερβεί τους 100°C, μην το αγγίζετε μέχρι να κρυώσει.

Καθάρισμα & Συντήρηση **ΕΛ**

01. Για να αφαιρέσετε το προστατευτικό κάλυμμα, γυρίστε το αριστερόστροφα.
02. Αφού αφαιρέσετε το προστατευτικό κάλυμμα, ορίστε τη ταχύτητα του αέρα στο χαμηλό επίπεδο, έπειτα πατήστε το κουμπί της ταχύτητας του αέρα για 5 δευτερόλεπτα για να ενεργοποιηθεί η λειτουργία της αντίστροφης απομάκρυνσης της σκόνης, το σεσουάρ μαλλιών θα σταματήσει σταδιακά και θα ξεκινήσει η αντίστροφη περιστροφή για 10 δευτερόλεπτα προκειμένου να απομακρυνθούν τα μικρά σκουπίδια και η σκόνη από τον αεραγωγό.
03. Μετά τον καθαρισμό, απενεργοποιήστε τον ανεμιστήρα πατώντας το διακόπτη και επανατοποθετήστε το προστατευτικό κάλυμμα στην αρχική του θέση.
04. Αφού το απενεργοποιήσετε και το ενεργοποιήσετε ξανά, το σεσουάρ μαλλιών θα επανέλθει στην κανονική του λειτουργία και θα φυσάει κανονικά τον αέρα.



Κουμπί ταχύτητας αέρα

Καθάρισμα & Συντήρηση **ΕΛ**

Για να μειώσετε τον κίνδυνο φωτιάς, ηλεκτροπληξίας ή τραυματισμού

01. Η συσκευή δεν πρέπει να χρησιμοποιείται από άτομα (συμπεριλαμβανομένου των παιδιών) με μειωμένες σωματικές, αισθητηριακές ή διανοητικές ικανότητες, ή με ελλειπή εμπειρία και γνώση, εκτός εάν είναι υπό την επίβλεψη ή τους έχουν δοθεί οδηγίες.
02. Μην επιτρέψετε να χρησιμοποιηθεί ως παιχνίδι. Απαιτείται αυστηρή επίβλεψη όταν χρησιμοποιείται από ή κοντά σε παιδιά, κατοικίδια ή φυτά.
03. Μην τοποθετείτε ή αποθηκεύετε τη συσκευή σε μέρη όπου μπορεί να πέσει ή να τραβηχτεί μέσα σε μπιανέρα ή νιπτήρα.
04. Μην την τοποθετείτε ή ρίχνετε μέσα σε νερό ή οποιοδήποτε άλλο υγρό.
05. Μην την χρησιμοποιείτε με κατεστραμμένο καλώδιο ή βύσμα. Εάν η συσκευή έχει πέσει, έχει υποστεί ζημιά, έμεινε σε εξωτερικό χώρο, έχει πέσει σε νερό ή δε λειτουργεί όπως θα έπρεπε, επικοινωνήστε με το τμήμα εξυπηρέτησης πελατών.
06. Πριν από τη χρήση, βεβαιωθείτε ότι η τάση του κύριου κυκλώματος αντιστοιχεί στην ονομαστική τάση του μηχανήματος. Μην χρησιμοποιείτε μετατροπέα τάσης, καθώς αυτό μπορεί να προκαλέσει ηλεκτρολογικό κίνδυνο.
07. Μην κρατάτε οποιοδήποτε μέρος του βύσματος ή της συσκευής με βρεγμένα χέρια.
08. Μην χρησιμοποιείτε τη συσκευή σε χώρους όπου χρησιμοποιούνται προϊόντα σε μορφή αεροζόλ (σπρέι). Διατηρείτε τη συσκευή μακριά από εύλεκτες περιοχές.
09. Μην φράζετε τις εξόδους αέρα της συσκευής ή μην την τοποθετείτε σε μαλακές επιφάνειες, όπως κρεβάτι ή καναπέ, όπου οι εξοδοί αέρα ενδέχεται να μπλοκάρουν.

Καθάρισμα & Συντήρηση **ΕΛ**

ριστούν. Διατηρείτε τις εξόδους αέρα καθαρές από χνούδια, μαλλιά και άλλα παρόμοια.

10. Μην κατευθύνετε ζεστό αέρα προς τα μάτια ή άλλες περιοχές ευαίσθητες στη θερμότητα.
11. Αφαιρέστε το βύσμα από την πρίζα όταν δε χρησιμοποιείται ή κατά τη διάρκεια διακοπής ρεύματος. Μην τραβάτε το βύσμα από το καλώδιο όταν αποσυνδέετε τη συσκευή από την πρίζα. Μην χρησιμοποιείτε καλώδιο επέκτασης με αυτή τη συσκευή.
12. Μην χρησιμοποιείτε λιπαντικά, καθαριστικά, γυαλικά ή αποσμητικά χώρου σε κανένα μέρος του μηχανήματος.
13. Εάν η συσκευή υπερθερμανθεί, απενεργοποιείται αυτόματα. Αποσυνδέστε τη συσκευή και αφήστε την να κρυώσει για μερικά λεπτά. Πριν ενεργοποιήσετε ξανά τη συσκευή, ελέγξτε τις γρίλιες για να σιγουρευτείτε ότι δεν είναι φραγμένες από χνούδια, μαλλιά κ.ο.κ.
14. Προκειμένου να αποφευχθεί ο κίνδυνος που ενέχει η εκ παραδρομής επαναφορά του θερμικού διακόπτη, η συσκευή αυτή δεν πρέπει να τροφοδοτείται μέσω εξωτερικού διακόπτη, όπως χρονοδιακόπτη, ούτε να συνδέεται σε κύκλωμα που ενεργοποιείται και απενεργοποιείται τακτικά από την εταιρεία παροχής ηλεκτρικού ρεύματος, ούτε να συνδέεται σε πρίζα όπου η παροχή ηλεκτρικού ρεύματος είναι ασταθής ή ενδέχεται να διακοπεί.
15. Η συσκευή διαθέτει κουμπί επαφωφάρας και ελέγχου ενσωματωμένο στο βύσμα, το οποίο πρέπει να ενεργοποιείται κάθε φορά που η συσκευή είναι συνδεδεμένη και χρησιμοποιείται. Για έλεγχο: πατήστε το κουμπί ελέγχου. Το κουμπί επαναφοράς θα εμφανιστεί, υποδεικνύοντας ότι η συσκευή είναι

Καθάρισμα & Συντήρηση **ΕΛ**

ασφαλής για χρήση. Για επαναφορά αποσυνδέστε τη συσκευή και πατήστε το κουμπί επαναφοράς. Συνδέστε ξανά τη συσκευή ώστε να την χρησιμοποιήσετε.

16. Αυτή η συσκευή είναι εξοπλισμένη με μια προστατευτική συσκευή ALCI (διακόπτης διαρροής ρεύματος συσκευής) που μπορεί να την καταστήσει μη λειτουργική υπό ορισμένες ανώμαλες συνθήκες (όπως η βύθιση του μηχανήματος). Εάν η συσκευή δε μπορεί πλέον να χρησιμοποιηθεί, επιστρέψτε την στο τμήμα συντήρησης για έλεγχο και επισκευή.
17. Αποθήκευση - σημαντικό: Όταν δεν χρησιμοποιείται, η συσκευή πρέπει να αποσυνδέεται από την πρίζα, να την αφήνεται να κρυώσει και να αποθηκεύεται σε ασφαλείς και ξηρό μέρος, μακριά από παιδιά. Μην τραβάτε το καλώδιο και μην το τυλίγετε γύρω από τη συσκευή. Το καλώδιο πρέπει να κρέμεται ή να βρίσκεται χαλαρό και ίσιο στο σημείο εισόδου στο κύριο σώμα της συσκευής.

ΠΡΟΕΙΔΟΠΟΙΗΣΗ: Μην χρησιμοποιείτε αυτήν τη συσκευή κοντά σε μπανιέρες, ντους/έξους, νεροχύτες ή δοχεία που περιέχουν νερό.

ΠΡΟΕΙΔΟΠΟΙΗΣΗ: Μην χρησιμοποιείτε αυτήν τη συσκευή μέσα σε μπανιέρες, ντους/έξους ή δεξαμενές που περιέχουν νερό.

Επίλυση προβλημάτων **ΕΛ**

	Συχνές δυσλειτουργίες	Πιθανή αιτία βλάβης	Μέθοδος επίλυσης
Κατά την εκκίνηση, ο κινητήρας του σεσουάρ δεν λειτουργεί	Η ένδειξη ταχύτητας αέρα αναβοσβήνει γρήγορα με κόκκινο χρώμα	Ανεπαρκής τάση εισόδου	Ελέγξτε την τάση τροφοδοσίας
	Η ένδειξη θερμοκρασίας αναβοσβήνει γρήγορα με κόκκινο χρώμα	Η θερμοκρασία του εξαρτήματος είναι πολύ υψηλή	Επανεκκινήστε μετά από 30 δευτερόλεπτα ή επιστρέψτε στην εξυπηρέτηση πελατών για συντήρηση.
	Η ένδειξη ταχύτητας αέρα αναβοσβήνει γρήγορα με πορτοκαλί χρώμα	Ανώμαλη λειτουργία κινητήρα ή μπλοκάρισμα κινητήρα	
	Οι ενδείξεις θερμοκρασίας & ταχύτητας αέρα είναι απενεργοποιημένες	Δεν είναι συνδεδεμένο	Ελέγξτε αν το βύσμα του καλωδίου τροφοδοσίας είναι χαλαρό.
Κατά την εκκίνηση, ο κινητήρας ξεκινά κανονικά	Οι ενδείξεις θερμοκρασίας και ταχύτητας αέρα είναι απενεργοποιημένες	Το κάλυμμα που σχετίζεται με την ενδεικτική λυχνία είναι κατεστραμμένο.	Επιστροφή στην εξυπηρέτηση πελατών για επισκευή
	Το κουμπί θερμοκρασίας ή του βύσματος δεν ανταποκρίνεται	Κατεστραμμένο πλήκτρο	Επιστροφή στην εξυπηρέτηση πελατών για επισκευή
	Η θερμοκρασία του καλωδίου τροφοδοσίας ή του βύσματος είναι προφανώς αφύσικα υψηλή	Loose plug or damaged power cord	
	Μυρμήδια καμένου κατά την κανονική χρήση	Κατεστραμμένα εσωτερικά εξαρτήματα	

Σωστή απόρριψη του προϊόντος **ΕΛ**

Αυτή η σήμανση υποδεικνύει ότι το προϊόν αυτό δεν πρέπει να απορρίπτεται μαζί με άλλα οικιακά απόβλητα σε ολόκληρη την ΕΕ. Για να αποφευχθεί πιθανή βλάβη του περιβάλλοντος της ανθρώπινης υγείας από την ανεξέλεγκτη διάθεση αποβλήτων, ανακυκλώστε το υπεύθυνα για να ενισχύσετε τη βιώσιμη επαναχρησιμοποίηση των υλικών πόρων. Για να επιστρέψετε τη χρησιμοποιημένη συσκευή σας, χρησιμοποιήστε τα συστήματα επιστροφής και συλλογής ή επικοινωνήστε με το κατάστημα από το οποίο προμηθευτήκατε το προϊόν. Μπορούν να πάρουν αυτό το προϊόν για περιβαλλοντικά ασφαλή ανακύκλωση.

Δήλωση Συμμόρφωσης

Με την παρούσα, δηλώνουμε ότι η παρούσα συσκευή συμμορφώνεται προς τις ουσιαστικές απαιτήσεις και τις λοιπές διατάξεις των παρακάτω οδηγιών:
EMC-Directive: 14 / 30 / EU
Low Voltage Directive: 14 / 35 / EU
CE Marking: 93 / 68 / EEC
RoHS Directive: 11 / 65 / EU & 15 / 863 / EU
Αντίγραφο της Δήλωσης Συμμόρφωσης υπάρχει στο www.morris.gr.

ΚΑΛΛΙΟΠΗ ΚΑΡΥΔΑ & ΣΙΑ ΕΕ
17ης Νοεμβρίου 97Α
ΤΚ 155535, Γλυφάδα, Θεσσαλονίκη
Τ. 2316 006600
www.morris.gr

100*162mm