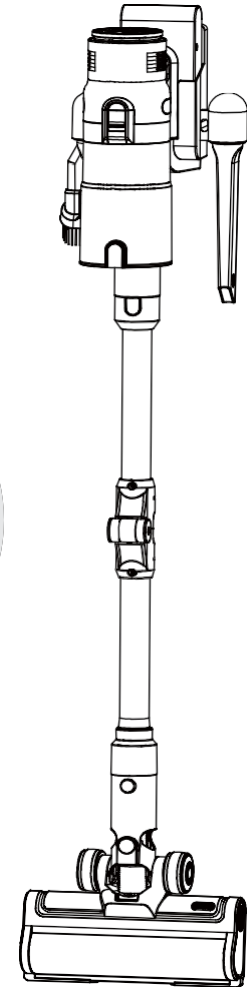




SVC6114HH

Επαναφορτιζόμενη
ηλεκτρική σκούπα



ΔΙΑΒΑΣΤΕ ΠΡΟΣΕΚΤΙΚΑ ΑΥΤΟ ΤΟ ΕΓΧΕΙΡΙΔΙΟ ΠΡΙΝ ΧΡΗΣΙΜΟΠΟΙΗΣΕΤΕ ΤΗ ΣΥΣΚΕΥΗ ΚΑΙ ΦΥΛΑΞΤΕ ΤΟ ΚΑΤΑΛΛΗΛΑ ΓΙΑ ΜΕΛΛΟΝΤΙΚΗ ΧΡΗΣΗ.

ΣΗΜΑΝΤΙΚΕΣ ΟΔΗΓΙΕΣ ΑΣΦΑΛΕΙΑΣ

ΠΡΙΝ ΧΡΗΣΙΜΟΠΟΙΗΣΤΕ ΑΥΤΗ ΤΗ ΣΥΣΚΕΥΗ ΔΙΑΒΑΣΤΕ ΟΛΕΣ ΤΙΣ ΟΔΗΓΙΕΣ ΚΑΙ ΤΙΣ ΠΡΟΕΙΔΟΠΟΙΗΤΙΚΕΣ ΣΗΜΑΝΣΕΙΣ ΣΤΟ ΠΑΡΟΝ ΕΓΧΕΙΡΙΔΙΟ ΚΑΙ ΣΤΗ ΣΥΣΚΕΥΗ.

Όταν χρησιμοποιείτε μια ηλεκτρική συσκευή, πρέπει πάντα να τηρούνται οι βασικές προφυλάξεις, συμπεριλαμβανομένων των ακόλουθων:

⚠ ΠΡΟΕΙΔΟΠΟΙΗΣΗ

Αυτές οι προειδοποιήσεις ισχύουν για τη συσκευή, καθώς και, κατά περίπτωση, για όλα τα εργαλεία, τα αξεσουάρ, τους φορτιστές ή τους κύριους μετασχηματιστές.

- Αυτή η συσκευή μπορεί να χρησιμοποιηθεί από παιδιά ηλικίας από 8 ετών και άνω και από άτομα με μειωμένες σωματικές, αισθητηριακές ή νοητικές ικανότητες ή έλλειψη εμπειρίας και γνώσεων, μόνο εάν έχουν λάβει επίβλεψη ή οδηγίες από υπεύθυνο άτομο σχετικά με τη χρήση της συσκευής με ασφαλή τρόπο και κατανοούν τους κινδύνους που ενέχει. Ο καθαρισμός και η συντήρηση από τον χρήστη δεν πρέπει να γίνεται από παιδιά χωρίς επίβλεψη.
- Μην επιτρέπετε να χρησιμοποιείται ως παιχνίδι. Απαιτείται ιδιαίτερη προσοχή όταν χρησιμοποιείται από ή κοντά σε παιδιά. Τα παιδιά πρέπει να επιβλέπονται ώστε να μην παίζουν με τη συσκευή.
- Χρησιμοποιείτε τη συσκευή μόνο όπως περιγράφεται στο παρόν εγχειρίδιο και μην κάνετε καμία άλλη συντήρηση εκτός από αυτή που περιγράφεται στο παρόν εγχειρίδιο.
- Κατάλληλο ΜΟΝΟ για ξηρές τοποθεσίες. Μην το χρησιμοποιείτε σε εξωτερικούς χώρους ή σε υγρές επιφάνειες.
- Μη χειρίζεστε οποιοδήποτε μέρος του βύσματος ή της συσκευής με βρεγμένα χέρια.
- Μην τη χρησιμοποιείτε όταν το καλώδιο ή το βύσμα είναι κατεστραμμένο. Σε περίπτωση που το καλώδιο τροφοδοσίας έχει υποστεί ζημιά πρέπει να αντικατασταθεί από τον αντιπρόσωπο σέρβις της ή από αντίστοιχα εξειδικευμένα άτομα, προκειμένου να αποφευχθεί κίνδυνος.
- Εάν η συσκευή δεν λειτουργεί σωστά, έχει χτυπηθεί δυνατά, έχει πέσει, έχει υποστεί ζημιά, έχει μείνει σε εξωτερικό χώρο ή έχει πέσει στο νερό, μην τη χρησιμοποιήσετε και επικοινωνήστε με τη γραμμή εξυπηρέτησης μετά την πώληση.
- Όταν απαιτείται σέρβις ή επισκευή, επικοινωνήστε με τη γραμμή εξυπηρέτησης μετά την πώληση. Μην αποσυναρμολογείτε τη συσκευή, καθώς η λανθασμένη επανασυναρμολόγηση μπορεί να προκαλέσει ηλεκτροπληξία ή πυρκαγιά.
- Μην τεντώνετε το καλώδιο και μην υποβάλλετε το καλώδιο σε πίεση. Κρατήστε το καλώδιο μακριά από θερμαινόμενες επιφάνειες. Μην κλείνετε μια πόρτα πάνω στο καλώδιο και μην τραβάτε το καλώδιο γύρω από αιχμηρές άκρες ή γωνίες. Τοποθετήστε το καλώδιο μακριά από περιοχές με κίνηση και σε σημεία όπου δεν θα πατηήσετε ή δεν θα σκοντάψετε πάνω του. Μην περνάτε πάνω από το καλώδιο.
- Μην αποσυνδέετε το καλώδιο τραβώντας το. Για να αποσυνδέσετε το βύσμα, πιάστε το βύσμα και όχι το καλώδιο. Δεν συνιστάται η χρήση καλωδίου προέκτασης.
- Μην το χρησιμοποιείτε για να μαζέψετε νερό.
- Μη χρησιμοποιείτε για να σηκώνετε εύφλεκτων ή καυστικών υγρών, όπως βενζίνη, και μη χρησιμοποιείτε σε χώρους όπου μπορεί να υπάρχουν αυτά ή οι ατμοί τους.

- Μην σηκώνετε οτιδήποτε καίγεται ή καπνίζει, όπως τσιγάρα, σπύρτα ή καυτές στάχτες.
- Κρατήστε τα μαλλιά, τα φαρδιά ρούχα, τα δάχτυλα και όλα τα μέρη του σώματος μακριά από τα ανοίγματα και τα κινούμενα μέρη, όπως η ράβδος της βούρτσας.
- Μην βάζετε κανένα αντικείμενο στα ανοίγματα. Να μην χρησιμοποιείται με φραγμένο οποιοδήποτε άνοιγμα, να μην υπάρχουν χνούδια σκόνης, τρίχες και οτιδήποτε μπορεί να μειώσει τη ροή του αέρα.
- Χρησιμοποιείτε μόνο τα αυθεντικά συνιστώμενα αξεσουάρ και ανταλλακτικά.
- Μη χρησιμοποιείτε χωρίς το δοχείο σκόνης και το φίλτρο στη θέση τους.
- Βγάλτε το βύσμα από την πρίζα όταν δεν χρησιμοποιείται για μεγάλα χρονικά διαστήματα και πριν από την επισκευή ή τη συντήρηση.
- Να είστε ιδιαίτερα προσεκτικοί όταν καθαρίζετε σε σκάλες.
- Μην εγκαταστήσετε, φορτίσετε ή χρησιμοποιείτε αυτή τη συσκευή σε εξωτερικούς χώρους, σε μπάνιο ή σε απόσταση 3 μέτρων (10 πόδια) από την πισίνα. Μη χρησιμοποιείτε τη συσκευή σε υγρές επιφάνειες και μην την εκθέτετε σε υγρασία, βροχή ή χιόνι.
- Χρησιμοποιείτε μόνο τον γνήσιο φορτιστή για τη φόρτιση αυτής της συσκευής. Χρησιμοποιείτε μόνο τις γνήσιες μπαταρίες: άλλοι τύποι μπαταριών μπορεί να εκραγούν, προκαλώντας τραυματισμούς και ζημιές.
- Μην αποτεφρώνετε αυτή τη συσκευή ακόμα και αν έχει υποστεί σοβαρή βλάβη. Η μπαταρία μπορεί να εκραγεί σε περίπτωση πυρκαγιάς.
- Πάντα να απενεργοποιείτε τη συσκευή πριν συνδέσετε ή αποσυνδέσετε το μηχανοκίνητο πέλμα βούρτσας.
- Η συσκευή πρέπει να χρησιμοποιείται μόνο με το τροφοδοτικό που παρέχεται μαζί με αυτή.

⚠ ΔΙΑΒΑΣΤΕ ΚΑΙ ΑΠΟΘΗΚΕΥΣΤΕ ΑΥΤΕΣ ΤΙΣ ΟΔΗΓΙΕΣ ΑΥΤΗ Η ΣΥΣΚΕΥΗ ΠΡΟΟΡΙΖΕΤΑΙ ΜΟΝΟ ΓΙΑ ΟΙΚΙΑΚΗ ΧΡΗΣΗ



Μην τη χρησιμοποιείτε κοντά σε γυμνές φλόγες.



Μην αποθηκεύετε κοντά σε πηγές θερμότητας.



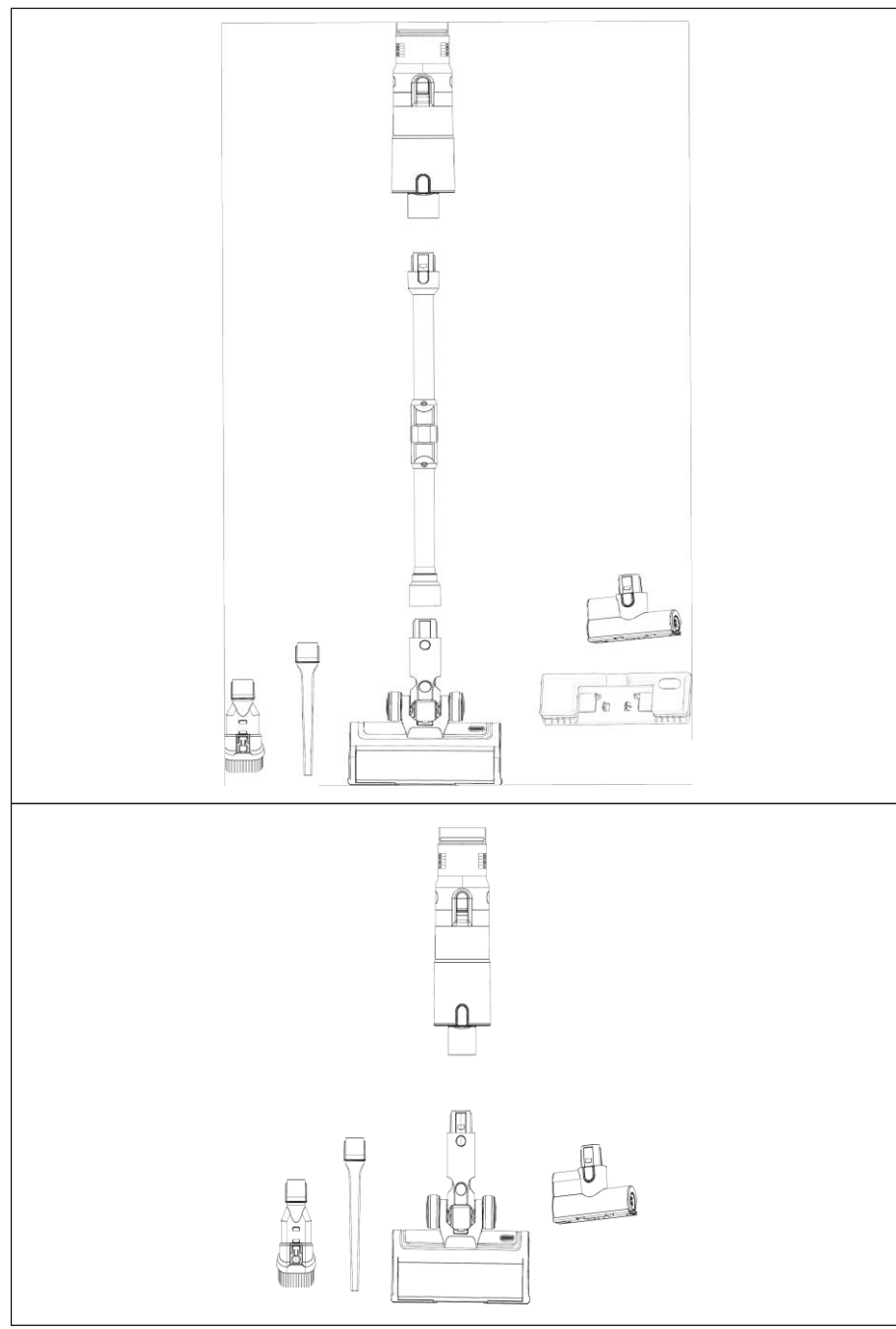
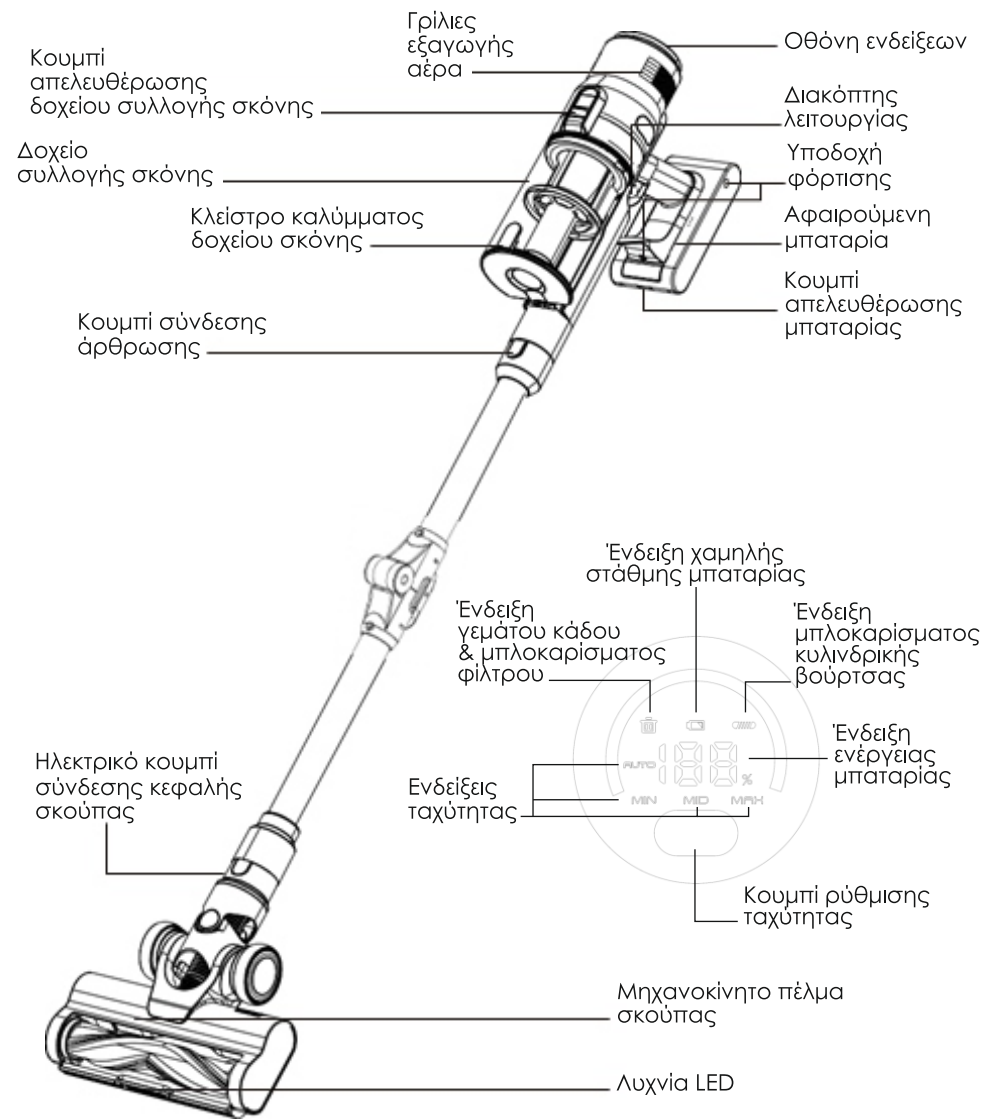
Μην μαζεύετε νερό ή υγρά.



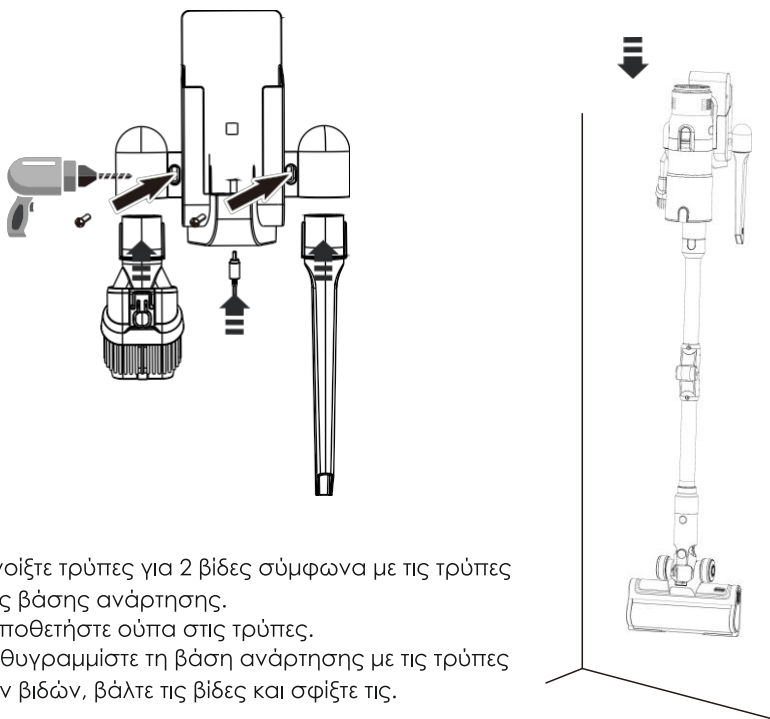
Μη μαζεύετε αντικείμενα που καίγονται.



Μην βάζετε τα χέρια σας κοντά στο πέλμα της βούρτσας όταν η συσκευή είναι σε λειτουργία.



■ Εγκατάσταση επιτοίχιου σταθμού φόρτισης



01. Ανοίξτε τρύπες για 2 βίδες σύμφωνα με τις τρύπες της βάσης ανάρτησης.
02. Τοποθετήστε ούπα στις τρύπες.
03. Ευθυγραμμίστε τη βάση ανάρτησης με τις τρύπες των βιδών, βάλτε τις βίδες και σφίξτε τις.

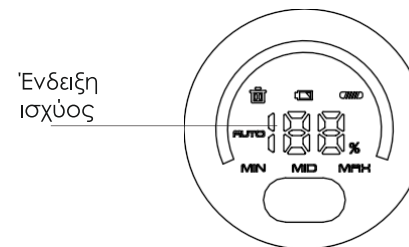
■ Παράμετροι

Μοντέλο	SVC6114HH
Ονομαστική τάση	28.8V
Ονομαστική ισχύς	430W
Ονομαστικό ρεύμα εισόδου	1A
Ονομαστική είσοδος μετασχηματιστή	100-240V, 50/60Hz
Ονομαστική έξοδος μετασχηματιστή	35V
Χρόνος φόρτισης	5 ώρες

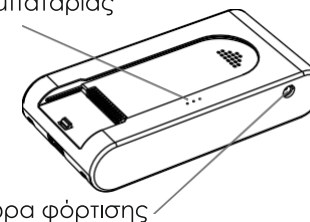
■ Φόρτιση μπαταρίας

Κατά τη διάρκεια της λειτουργίας της συσκευής, όταν η ισχύ στην οθόνη LED εμφανίζεται ως 00%, αυτό δείχνει ότι η ισχύς είναι ανεπαρκής και η συσκευή πρέπει να φορτιστεί.

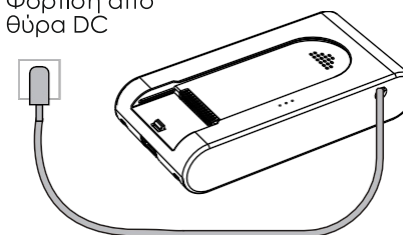
01. Χρησιμοποιήστε τον ενσωματωμένο φορτιστή της συσκευής για να τη φορτίσετε.
02. Απενεργοποιήστε την τροφοδοσία της κύριας συσκευής και τοποθετήστε τον μετασχηματιστή στη θύρα φόρτισης για φόρτιση.
03. Η οθόνη LED εμφανίζει την ισχύ σε πραγματικό χρόνο και η λυχνία LED στην μπαταρία αναβοσβήνει, υποδεικνύοντας ότι η φόρτιση γίνεται κανονικά.
04. Η μονάδα οθόνης LED εμφανίζει την ένδειξη 100% και η λυχνία LED στη συστοιχία μπαταριών είναι σταθερά αναμμένη και σταματά να αναβοσβήνει, υποδεικνύοντας ότι η φόρτιση έχει ολοκληρωθεί.



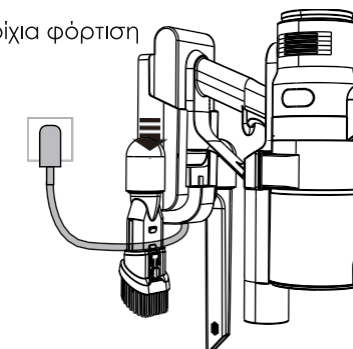
Ενδεικτικές λυχνίες LED μπαταρίας



Φόρτιση από θύρα DC



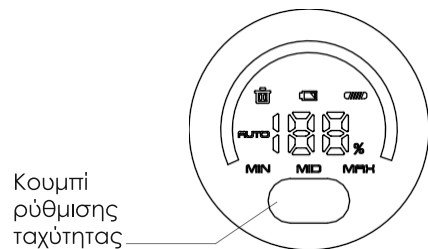
Επιτοίχια φόρτιση



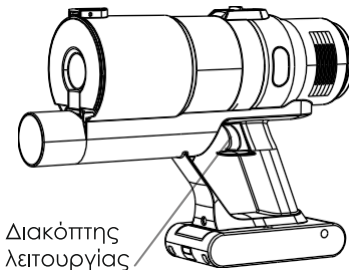
❗ Προσοχή

01. Αυτή η συσκευή μπορεί να φορτιστεί μόνο με τον παρεχόμενο μετασχηματιστή.
02. Η συσκευή δεν μπορεί να λειτουργήσει κατά τη διάρκεια της διαδικασίας φόρτισης, οπότε και να πατήσετε τον διακόπτη λειτουργίας, η συσκευή δεν λειτουργεί.

- Όπως φαίνεται στην παρακάτω εικόνα, υπάρχει η δυνατότητα διαφόρων λειτουργιών με διάφορους συνδυασμούς της κεντρικής μονάδας και των εξαρτημάτων. Αφού συναρμολογήσετε τη συσκευή, πιέστε τον διακόπτη για να τη θέσετε σε λειτουργία ώστε να τη χρησιμοποιήσετε. Πιέστε τον πάλι για να κλείσετε τη συσκευή.
- Κατά την έναρξη της συσκευής, η προεπιλεγμένη ταχύτητα είναι στη χαμηλή, πατήστε το κουμπί ρύθμισης της ταχύτητας για μετάβαση στην αυτόματη λειτουργία, πατήστε ξανά για μετάβαση σε χαμηλή, μεσαία, υψηλή ταχύτητα.



Κουμπί ρύθμισης ταχύτητας



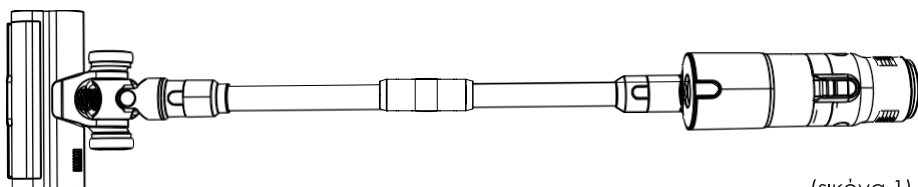
Διακόπτης λειτουργίας

■ Χρήση ηλεκτρικής σκούπας

Μπορείτε να χρησιμοποιήσετε το άκρο αναρρόφησης που θέλετε συνδέοντας το με τη βάση του άκρου αναρρόφησης. Ο μεταλλικός σωλήνας προέκτασης μπορεί να χρησιμοποιηθεί επιλεκτικά ανάλογα με το αντίστοιχο περιβάλλον.

■ Χρήση της μηχανοκίνητης βούρτσας δαπέδου

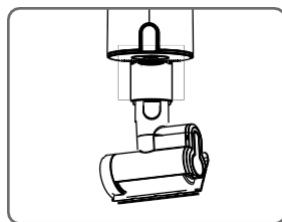
Η μηχανοκίνητη βούρτσα δαπέδου μπορεί να χρησιμοποιηθεί για τον καθαρισμό σκληρών δαπέδων, πλακιδίων δαπέδου ή χαλιών με κοντό πέλμα. Συνιστάται η χρήση ενός μεταλλικού σωλήνα προέκτασης για καλύτερη εμπειρία. (εικόνα 1)



(εικόνα 1)

■ Χρήση mini μηχανοκίνητης βούρτσας

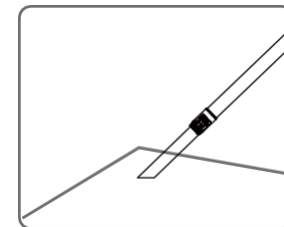
Τοποθετήστε τη και στερεώστε τη για χρήση. Η κεφαλή μπορεί να χρησιμοποιηθεί για το καθαρισμό επίπλων, στρωμάτων, βρεφικών κρεβατιών, χαλιών, σκαλοπατιών, χαλιών περιοχής όπως επίσης και για το τρίχωμα των κατοικίδιων ζώων. (εικόνα 2)



(εικόνα 2)

■ Χρήση του μακρύ επίπεδου άκρου αναρρόφησης

Τοποθετήστε το μακρύ επίπεδο άκρο αναρρόφησης στο στόμιο αναρρόφησης και στερεώστε το για χρήση. Αυτό μπορεί να χρησιμοποιηθεί για το καθαρισμό οροφών, βιβλιοθηκών, ηλεκτρολογίων υπολογιστή και στενών διάκενων που δεν είναι εύκολο να καθαριστούν κ.λπ. (εικόνα 3)

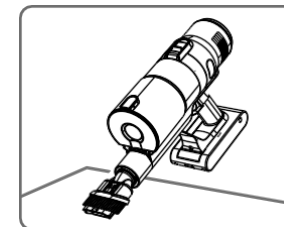


(εικόνα 3)

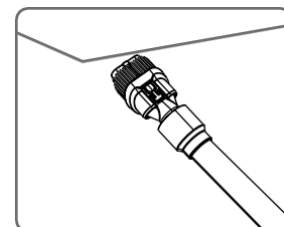
■ Χρήση άκρου 2-σε-1

Τοποθετήστε το άκρο 2-σε-1 στην υποδοχή άρκων και ασφαλίστε το για χρήση.

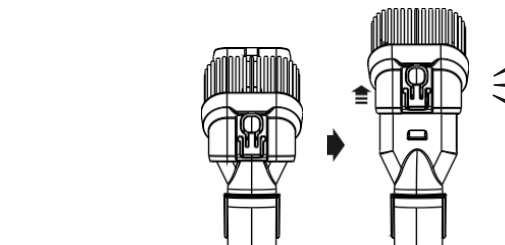
- Η κεφαλή αναρρόφησης 2-σε-1 όταν συνδεθεί απευθείας στο μοτέρ μπορεί να χρησιμοποιηθεί για το καθαρισμό γραφείων, ντουλαπιών, καναπέδων, χαλιών με κοντό πέλμα κ.λπ. (εικόνα 4)
- Η κεφαλή αναρρόφησης 2-σε-1 όταν συνδεθεί στον μεταλλικό σωλήνα προέκτασης μπορεί να χρησιμοποιηθεί για το καθαρισμό ταβανιών, κουρτινών και άλλων αντικειμένων σε ύψος. (εικόνα 5)



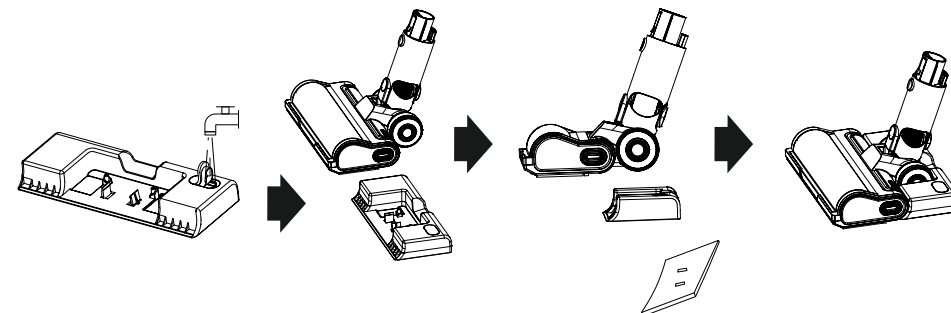
(εικόνα 4)



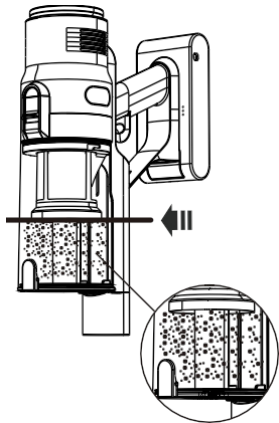
(εικόνα 5)



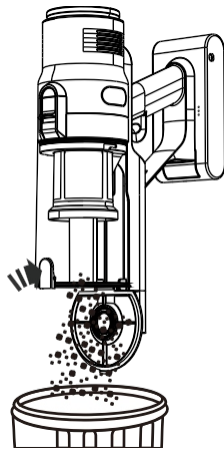
■ Πώς να χρησιμοποιήσετε το αξεσουάρ σφουγγαρίσματος



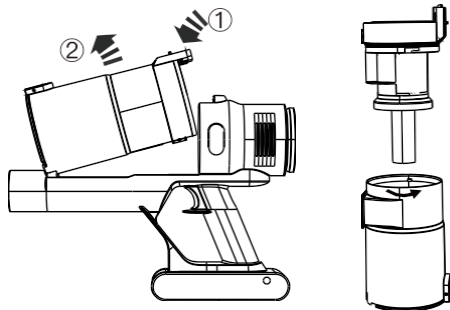
01. Αδειάστε το δοχείο σκόνης όταν η σκόνη στο εσωτερικό του φτάσει στο κάτω χείλος της θήκης φίλτρου. Διαφορετικά, η αναρρόφηση μπορεί να αποδυναμωθεί.



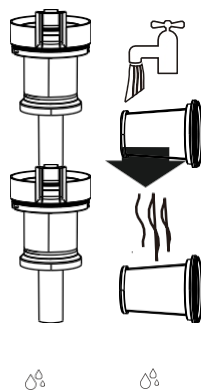
02. Ανοίξτε το καπάκι του δοχείου σκόνης για να αδειάσετε τη σκόνη.



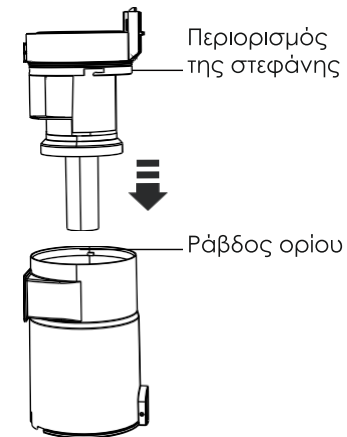
03. Δοχείο σκόνης και συγκρότημα φίλτρου: αφαιρέστε το δοχείο σκόνης.



04. Καθαρίστε το συγκρότημα φίλτρου.



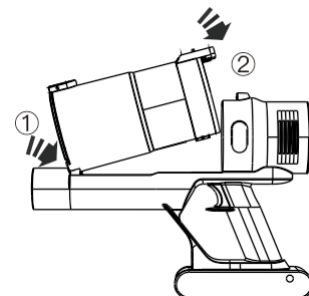
Σημείωση: Αφού πλύνετε το φίλτρο και το σφουγγάρι φίλτρου, αφήστε τα να στεγνώσουν πριν από την επόμενη χρήση.



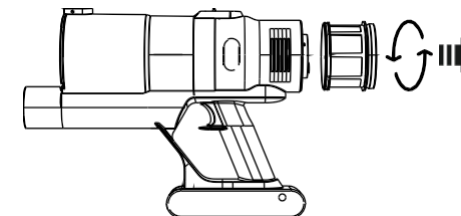
❶ Προσοχή

- 01. Καθαρίζετε το συγκρότημα HEPA κάθε εβδομάδα, διαφορετικά μπορεί να βουλώσει.
- 02. Εάν το συγκρότημα φίλτρου έχει πλυθεί, πρέπει να στεγνώσει πριν από τη χρήση.
- 03. Το φίλτρο HEPA είναι ένα αναλώσιμο προϊόν, συνιστάται να το αντικαθιστάτε κάθε 3 μήνες.

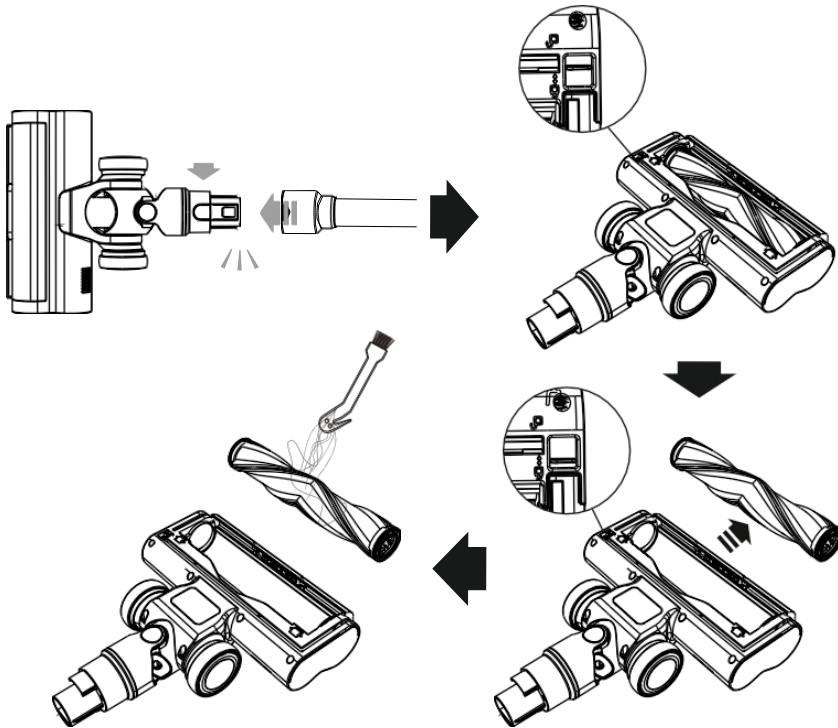
01. Πιέστε το κάτω μέρος του δοχείου σκόνης προς την κατεύθυνση που εμφανίζεται στην εικόνα, μέχρι να ακούσετε το κλικ.



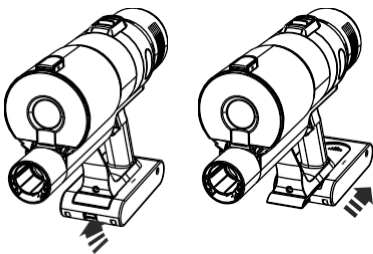
02. Περιστρέψτε το HEPA προς τα αριστερά για να το αφαιρέσετε και προς τα δεξιά για να το τοποθετήσετε.



■ Μηχανοκίνητο πέλμα δαπέδου και κυλινδρική βούρτσα



■ Μπαταρία



Αποσυναρμολόγηση:

Πατήστε το κουμπί απασφάλισης της μπαταρίας, πιάστε την μπαταρία και τραβήξτε την προς τα έξω.

Τοποθέτηση:

Ευθυγραμμίστε την υποδοχή της μπαταρίας με την υποδοχή της κάρτας, πιέστε το κάτω μέρος για να ολισθήσει μέσα στην υποδοχή μέχρι να ασφαλίσει καλά.

ΠΡΟΒΛΗΜΑ	ΠΙΘΑΝΟΙ ΛΟΓΟΙ	ΛΥΣΕΙΣ
Δεν είναι δυνατή η φόρτιση της συσκευής.	Ο μετασχηματιστής που χρησιμοποιείται δεν είναι ο γνήσιος.	Φορτίστε τη συσκευή με τον γνήσιο μετασχηματιστή.
	Η μπαταρία/ ο μετασχηματιστής παρουσιάζουν δυσλειτουργία.	Επικοινωνήστε με την εξυπηρέτηση πελατών για βοήθεια.
Η συσκευή δεν ενεργοποιείται.	Η μπαταρία έχει εξαντληθεί.	Φορτίστε τη συσκευή με τον γνήσιο μετασχηματιστή.
	Η συστοιλία μπαταριών δεν έχει συνδεθεί σωστά.	Αφαιρέστε και τοποθετήστε ξανά τη συστοιλία μπαταριών και βεβαιωθείτε ότι έχει τοποθετηθεί σωστά στη θέση της.
	Άλλες δυσλειτουργίες.	Επικοινωνήστε με την εξυπηρέτηση πελατών για βοήθεια.
Η συσκευή σταματά να λειτουργεί ξαφνικά.	Η μπαταρία έχει εξαντληθεί.	Χρησιμοποιήστε τον γνήσιο μετασχηματιστή για να τη φορτίσετε. Συνιστάται να φορτίζετε τη συσκευή μετά από κάθε χρήση και να χρησιμοποιείτε τη λειτουργία χαμηλής αναρρόφησης για μεγάλο χρονικό διάστημα λειτουργίας.
	Η βούρτσα δαπέδων κολλάει.	Καθαρίστε τα ξένα αντικείμενα που έχουν κολλήσει στη βούρτσα δαπέδων.
	01. Ο αεραγωγός είναι φραγμένος. 02. Το δοχείο σκόνης είναι γεμάτο.	Καθαρίζετε τακτικά τη βούρτσα δαπέδου, τον σωλήνα επέκτασης, το κύπελλο σκόνης και το φίλτρο HEPA.
	Άλλες δυσλειτουργίες.	Επικοινωνήστε με την εξυπηρέτηση πελατών για βοήθεια.
Τα αποτελέσματα του καθαρισμού δεν είναι καλά.	Εσφαλμένη χρήση της συσκευής.	01. Συνιστάται η χρήση της λειτουργίας υψηλής αναρρόφησης για τον καθαρισμό σύνθετων περιβαλλόντων. 02. Συνιστάται η χρήση του εργαλείου σχισμών για καλύτερη αναρρόφηση βαρέων αντικειμένων. 03. Συνιστάται η χρήση της βούρτσας δαπέδων για τον καθαρισμό λεκέδων.
	Η μπαταρία έχει εξαντληθεί.	Τα αποτελέσματα του καθαρισμού δεν είναι καλά.
	01. Ο αεραγωγός είναι φραγμένος. 02. Το δοχείο σκόνης είναι γεμάτο.	Καθαρίζετε τακτικά τη βούρτσα δαπέδου, τον σωλήνα επέκτασης, το κύπελλο σκόνης και το φίλτρο HEPA.
	Το φίλτρο HEPA δεν έχει στεγνώσει εντελώς.	Αποσυνδέστε και στεγνώστε εντελώς το φίλτρο HEPA. Συνιστάται να το καθαρίζετε και να το αντικαθιστάτε τακτικά.

ΠΡΟΒΛΗΜΑ	ΠΙΘΑΝΟΙ ΛΟΓΟΙ	ΛΥΣΕΙΣ
Υπάρχει στατικός ηλεκτρισμός κατά τη διάρκεια της εργασίας σκουπίσματος.	Υπάρχει πολλή σκόνη μέσα στο δοχείο σκόνης.	Αδειάστε το δοχείο σκόνης.
	Η συσκευή λειτουργεί σε περιβάλλον γεμάτο στατικό ηλεκτρισμό.	Είναι φυσιολογικό να υπάρχει πολύς στατικός ηλεκτρισμός στον αέρα τον χειμώνα σε ξηρές περιοχές.
Η ηλεκτρική βούρτσα δαπέδου δεν λειτουργεί.	Η βούρτσα δαπέδων κολλάει.	Καθαρίστε τα ξένα αντικείμενα που έχουν κολλήσει στη βούρτσα δαπέδων.
	Άλλες δυσλειτουργίες.	Επικοινωνήστε με την εξυπηρέτηση πελατών για βοήθεια.

Αυτό το προϊόν χρησιμοποιεί επαναφορτιζόμενη και ανακυκλώσιμη μπαταρία ιόντων λιθίου. Όταν η μπαταρία δεν έχει πλέον φορτίο, θα πρέπει να αφαιρεθεί από την ηλεκτρική σκούπα και να ανακυκλώνεται. ΜΗΝ αποτεφρώνετε ή κομποστοποιείτε την μπαταρία. Όταν η μπαταρία ιόντων λιθίου πρέπει να αντικατασταθεί, απορρίψτε την ή ανακυκλώστε την σύμφωνα με τις τοπικές διατάξεις ή κανονισμούς. Σε ορισμένες περιοχές, είναι παράνομο να τοποθετείτε τις χρησιμοποιημένες μπαταρίες ιόντων λιθίου στα σκουπίδια ή σε ρεύμα αστικών στερεών αποβλήτων. Επιστρέψτε την χρησιμοποιημένη μπαταρία σε ένα εξουσιοδοτημένο κέντρο ανακύκλωσης ή στο κατάστημα λιανικής πώλησης για ανακύκλωση. Επικοινωνήστε με το τοπικό κέντρο ανακύκλωσης για πληροφορίες σχετικά με το πού μπορείτε να παραδώσετε την χρησιμοποιημένη μπαταρία.

Σωστή απόρριψη αυτού του προϊόντος



Αυτή η σήμανση υποδεικνύει ότι το προϊόν αυτό δεν πρέπει να απορρίπτεται μαζί με άλλα οικιακά απόβλητα σε ολόκληρη την ΕΕ. Για να αποφευχθεί πιθανή βλάβη του περιβάλλοντος ή της ανθρώπινης υγείας από την ανεξέλεγκτη διάθεση αποβλήτων, ανακυκλώστε το υπεύθυνα για να ενισχύσετε τη βιώσιμη επαναχρησιμοποίηση των υλικών πόρων. Για να επιστρέψετε τη χρησιμοποιημένη συσκευή σας, χρησιμοποιήστε τα συστήματα επιστροφής και συλλογής ή επικοινωνήστε με το κατάστημα από το οποίο προμηθευτήκατε το προϊόν. Μπορούν να πάρουν αυτό το προϊόν για περιβαλλοντικά ασφαλή ανακύκλωση.

Δήλωση Συμμόρφωσης

Με την παρούσα, δηλώνουμε ότι η παρούσα συσκευή συμμορφώνεται προς τις ουσιαστικές απαιτήσεις και τις λοιπές διατάξεις των παρακάτω οδηγιών:

EMC-Directive: 14/30/EU

Low voltage Directive: 14/35/EU

ErP Directive: 09/125/EC

RoHS Directive: 11/65/EU & 15/863/EU

CE Marking: 93/68/EEC

Αντίγραφο της Δήλωσης Συμμόρφωσης υπάρχει στο www.morris.gr.



ΚΑΛΛΙΟΠΗ ΚΑΡΥΔΑ ΚΑΙ ΣΙΑ, ΕΕ

17ης Νοεμβρίου 87Α,

TK 55535, Πυλαία, Θεσσαλονίκη

T. 2316 006600

www.morris.gr