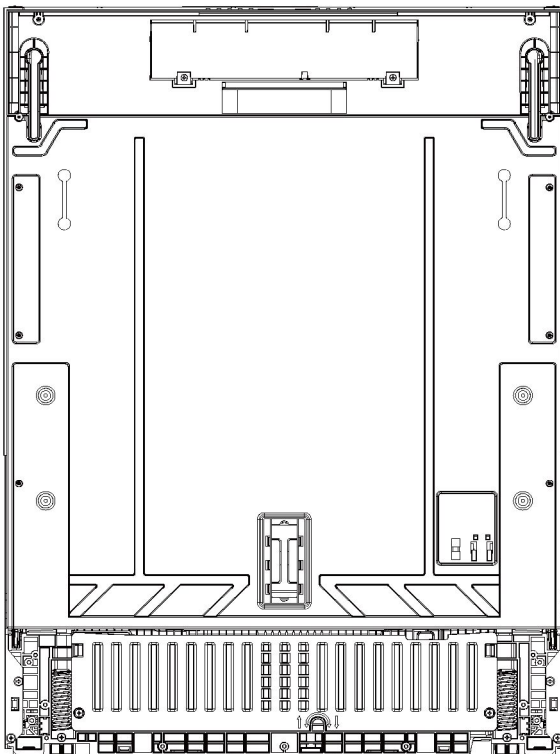


CANDY

Εγχειρίδιο χρήστη πλυντηρίου πιάτων



CIP 3D9E0B

Σας ευχαριστούμε που αγοράσατε ένα προϊόν Candy

Διαβάστε προσεκτικά αυτές τις οδηγίες πριν χρησιμοποιήσετε αυτήν τη συσκευή. Οι οδηγίες περιέχουν σημαντικές πληροφορίες που θα σας βοηθήσουν να αξιοποιήσετε στο έπακρο τη συσκευή και να διασφαλίσετε την ασφαλή και σωστή εγκατάσταση, χρήση και συντήρηση. Φυλάξτε αυτό το εγχειρίδιο σε βολικό μέρος, ώστε να μπορείτε πάντα να ανατρέχετε σε αυτό για την ασφαλή και σωστή χρήση της συσκευής.

Εάν πουλήσετε τη συσκευή, την παραχωρήσετε ή την αφήσετε πίσω όταν μετακομίζετε σπίτι, βεβαιωθείτε ότι έχετε δώσει επίσης αυτό το εγχειρίδιο, ώστε ο νέος ιδιοκτήτης να εξοικειωθεί με τις προειδοποιήσεις της συσκευής και της ασφάλειας.

Ασφάλεια και προειδοποιήσεις	49
Οδηγίες εγκατάστασης	52
Περιγραφή προϊόντος	68
Επισκόπηση προγραμμάτων	70
Σύστημα αποσκλήρυνσης νερού	72
Χρήση λαμπρυντικού	74
Σκεύη	75
Φόρτωση σκευών	76
Προσθήκη απορρυπαντικού	78
Πριν από την πρώτη χρήση	79
Καθημερινή χρήση	81
Φροντίδα και καθαρισμός	83
Αντιμετώπιση προβλημάτων	87
Προτεινόμενη φόρτωση	91
Τεχνικά δεδομένα	92

⚠ ΠΡΟΕΙΔΟΠΟΙΗΣΗ Κίνδυνος ηλεκτροπληξίας

Πριν εγκαταστήσετε το πλυντήριο πιάτων, αφαιρέστε την ασφάλεια του σπιτιού ή ανοίξτε τον διακόπτη. Αυτή η συσκευή πρέπει να είναι γειωμένη. Σε περίπτωση δυσλειτουργίας ή βλάβης, η γείωση θα μειώσει τον κίνδυνο ηλεκτροπληξίας παρέχοντας μια διαδρομή ελάχιστης αντίστασης για το ηλεκτρικό ρεύμα. Αυτή η συσκευή είναι εξοπλισμένη με ένα καλώδιο που διαθέτει αγωγό γείωσης εξοπλισμού και βύσμα γείωσης. Το φις πρέπει να συνδεθεί σε κατάλληλη πρίζα που είναι εγκατεστημένη και γειωμένη σύμφωνα με όλους τους τοπικούς κώδικες και διατάξεις.

ΠΡΟΕΙΔΟΠΟΙΗΣΗ - Η ακατάλληλη σύνδεση του εξοπλισμού-αγωγού γείωσης μπορεί να οδηγήσει σε κίνδυνο ηλεκτροπληξίας. Επικοινωνήστε με έναν εξειδικευμένο ηλεκτρολόγο ή αντιπρόσωπο σέρβις εάν έχετε αμφιβολίες για το εάν η συσκευή είναι σωστά γειωμένη. Μην τροποποιείτε το βύσμα τροφοδοσίας που παρέχεται με τη συσκευή - εάν δεν ταιριάζει στην πρίζα, εγκαταστήστε μια κατάλληλη πρίζα από εξειδικευμένο ηλεκτρολόγο. Μην χρησιμοποιείτε προέκταση, βύσμα προσαρμογέα ή κουτί πολλαπλών εξόδων. Η μη τήρηση αυτής της συμβουλής μπορεί να οδηγήσει σε ηλεκτροπληξία ή θάνατο.

⚠ ΠΡΟΕΙΔΟΠΟΙΗΣΗ Κίνδυνος κοπής

Προσέξτε - οι άκρες του πίνακα είναι αιχμηρές.
Η μη προσοχή μπορεί να οδηγήσει σε τραυματισμό ή κοψίματα.

⚠ ΠΡΟΕΙΔΟΠΟΙΗΣΗ Όταν χρησιμοποιείτε το πλυντήριο πιάτων σας, ακολουθήστε βασικές προφυλάξεις, συμπεριλαμβανομένων των εξής:

- Διαβάστε όλες τις οδηγίες πριν χρησιμοποιήσετε το πλυντήριο πιάτων.
- Οι πληροφορίες σε αυτό το εγχειρίδιο πρέπει να τηρούνται για να ελαχιστοποιηθεί ο κίνδυνος πυρκαγιάς ή έκρηξης ή για να αποφευχθούν υλικές ζημιές, σωματικοί τραυματισμοί ή απώλεια ζωής.
- Χρησιμοποιήστε το πλυντήριο πιάτων μόνο για την προβλεπόμενη λειτουργία του, όπως περιγράφεται σε αυτόν τον οδηγό χρήσης.
- Αυτή η συσκευή προορίζεται για χρήση σε οικιακές και παρόμοιες εφαρμογές όπως:
 - χώρους κουζίνας προσωπικού σε καταστήματα, γραφεία και άλλους χώρους εργασίας·
 - αγροικίες·
 - από πελάτες σε ξενοδοχεία, μοτέλ και άλλους χώρους οικιστικού τύπου·
 - χώροι τύπου bed and breakfast.

Ασφάλεια και προειδοποιήσεις

- Χρησιμοποιείτε μόνο απορρυπαντικά ή λαμπруντικό που συνιστώνται για χρήση σε οικιακό πλυντήριο πιάτων και κρατήστε τα μακριά από παιδιά.
- Ελέγξτε ότι η θήκη απορρυπαντικού είναι άδεια μετά την ολοκλήρωση κάθε προγράμματος πλύσης.
- Όταν τοποθετείτε αντικείμενα που πρόκειται να πλυθούν, εντοπίστε αιχμηρά αντικείμενα έτσι ώστε να μην είναι πιθανό να προκαλέσουν ζημιά στο πλυντήριο πιάτων και τοποθετήστε αιχμηρά μαχαίρια με τη λαβή προς τα πάνω για να μειώσετε τον κίνδυνο τραυματισμών από κοπή.
- Μην αγγίζετε την πλάκα φίλτρου (τον μεταλλικό δίσκο στη βάση του πλυντηρίου πιάτων) κατά τη διάρκεια ή αμέσως μετά τη χρήση, καθώς μπορεί να είναι ζεστή από την πλάκα του θερμαντήρα από κάτω.
- Μην παραβιάζετε τα χειριστήρια.
- Μην κάνετε κατάχρηση, μην κάθεστε μέσα, μην στέκεστε στην πόρτα ή στη σχάρα πιάτων του πλυντηρίου πιάτων.
- Μην στηρίζετε στις ρυθμιζόμενες σχάρες και μην τις χρησιμοποιείτε για να υποστηρίξετε το σωματικό σας βάρος.
- Για να μειώσετε τον κίνδυνο τραυματισμού, μην επιτρέπετε στα παιδιά να παίζουν μέσα ή πάνω στο πλυντήριο πιάτων.
- Υπό ορισμένες συνθήκες, μπορεί να παραχθεί αέριο υδρογόνο σε ένα σύστημα θέρμανσης ζεστού νερού που δεν έχει χρησιμοποιηθεί για δύο εβδομάδες ή περισσότερο. Το αέριο υδρογόνο είναι εκρηκτικό. Εάν το σύστημα ζεστού νερού δεν έχει χρησιμοποιηθεί για τέτοιο χρονικό διάστημα, πριν χρησιμοποιήσετε το πλυντήριο πιάτων, ανοίξτε όλες τις βρύσες ζεστού νερού και αφήστε το νερό να ρέει από καθεμία για αρκετά λεπτά. Αυτό θα απελευθερώσει τυχόν συσσωρευμένο αέριο υδρογόνο. Καθώς το αέριο είναι εύφλεκτο, μην καπνίζετε και μην χρησιμοποιείτε ακάλυπτη φλόγα κατά τη διάρκεια αυτής της περιόδου.
- Αφαιρέστε την πόρτα του πλυντηρίου όταν αφαιρείτε ένα παλιό πλυντήριο πιάτων από λειτουργία ή το απορρίπτετε.
- Ορισμένα απορρυπαντικά πλυντηρίων πιάτων είναι έντονα αλκαλικά. Μπορεί να είναι εξαιρετικά επικίνδυνα σε περίπτωση κατάποσης. Αποφύγετε την επαφή με το δέρμα και τα μάτια και κρατήστε τα παιδιά μακριά από το πλυντήριο πιάτων όταν η πόρτα είναι ανοιχτή. Ελέγξτε ότι η θήκη απορρυπαντικού είναι άδεια μετά την ολοκλήρωση του κύκλου πλύσης.
- Τα πιστοποιημένα οικιακά πλυντήρια πιάτων δεν προορίζονται για αδειοδοτημένες εγκαταστάσεις τροφίμων.

Οδηγίες ασφαλούς συντήρησης

- Αποσυνδέστε τη συσκευή από την παροχή ρεύματος πριν από κάθε καθαρισμό ή συντήρηση.
- Κατά την αποσύνδεση της συσκευής, τραβήξτε το φως και όχι το καλώδιο τροφοδοσίας ή τη διασταύρωση του καλωδίου για να αποφύγετε ζημιά.
- Μην επισκευάζετε ή αντικαθιστάτε οποιοδήποτε εξάρτημα της συσκευής και μην επιχειρείτε οποιαδήποτε επισκευή, εκτός εάν συνιστάται ειδικά σε αυτόν τον οδηγό χρήσης.
- Διατηρήστε το δάπεδο γύρω από τη συσκευή σας καθαρό και στεγνό για να μειώσετε την πιθανότητα ολίσθησης.
- Διατηρήστε την περιοχή γύρω/κάτω από τη συσκευή σας απαλλαγμένη από τη συσσώρευση εύφλεκτων υλικών, όπως χνούδια, χαρτί, κουρέλια και χημικά.

Οδηγίες ασφάλειας λειτουργίας

- Ανοίξτε την πόρτα πολύ προσεκτικά εάν το πλυντήριο πιάτων είναι σε λειτουργία. Υπάρχει κίνδυνος ψεκασμού με ζεστό νερό. Μην ανοίγετε πλήρως την πόρτα μέχρι να σταματήσουν να περιστρέφονται οι βραχίονες ψεκασμού.
- Η πόρτα δεν πρέπει να αφήνεται σε ανοιχτή θέση, καθώς αυτό μπορεί να δημιουργήσει κίνδυνο πτώσης.
- Το νερό μέσα στο πλυντήριο πιάτων δεν είναι κατάλληλο για πόσιμο.
- Το πλυντήριο πιάτων πρέπει να χρησιμοποιείται με τη σχάρα φίλτρου, το φίλτρο αποχέτευσης και τον ή τους βραχίονες ψεκασμού στη θέση τους. Για να προσδιορίσετε ποια είναι αυτά τα μέρη, δείτε τα σχέδια στην ενότητα «Φροντίδα και καθαρισμός» αυτού του οδηγού χρήσης.
- Μη χρησιμοποιείτε αυτό το πλυντήριο πιάτων εάν είναι κατεστραμμένο, δυσλειτουργεί, είναι μερικώς αποσυναρμολογημένο ή έχει εξαρτήματα που λείπουν ή έχουν σπασμένα, συμπεριλαμβανομένου του κατεστραμμένου καλωδίου τροφοδοσίας ή βύσματος.
- Οι οικιακές συσκευές δεν προορίζονται για παιχνίδι με παιδιά. Τα παιδιά κάτω των 8 ετών πρέπει να φυλάσσονται μακριά από τη συσκευή, εκτός εάν υπόκεινται σε συνεχή επίβλεψη. Αυτή η συσκευή μπορεί να χρησιμοποιηθεί από παιδιά ηλικίας από 8 ετών και άνω, και άτομα με μειωμένες σωματικές, αισθητηριακές ή διανοητικές ικανότητες ή έλλειψη εμπειρίας και γνώσης, εάν τους έχουν δοθεί επίβλεψη ή οδηγίες σχετικά με τη χρήση της συσκευής με ασφαλή τρόπο και κατανοούν τους κινδύνους που εμπεριέχονται.
- Ο καθαρισμός και η συντήρηση από τον χρήστη δεν πρέπει να γίνονται από παιδιά χωρίς επίβλεψη.
- Μην αφήνετε τα παιδιά να παίζουν μέσα, πάνω ή με αυτήν τη συσκευή ή οποιαδήποτε συσκευή που έχει απορριφθεί.
- Εάν χρησιμοποιείται καθαριστικό πλυντηρίου πιάτων, θα συνιστούσαμε ανεπιφύλακτα να εκτελέσετε ένα πρόγραμμα πλύσης με απορρυπαντικό αμέσως μετά, για να αποφύγετε οποιαδήποτε ζημιά στο πλυντήριο πιάτων.
- Το πλυντήριο πιάτων είναι σχεδιασμένο για το πλύσιμο κανονικών οικιακών σκευών. Αντικείμενα που έχουν μολυνθεί από βενζίνη, χρώματα, υπολείμματα χάλυβα ή σιδήρου, διαβρωτικά, όξινα ή αλκαλικά χημικά δεν πρέπει να πλένονται στο πλυντήριο πιάτων.
- Εάν το πλυντήριο πιάτων δεν χρησιμοποιείται για μεγάλα χρονικά διαστήματα, απενεργοποιήστε την παροχή ρεύματος και νερού στο πλυντήριο πιάτων.

Οδηγίες εγκατάστασης

■ Παρεχόμενα εξαρτήματα



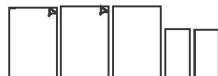
Στήριγμα εύκαμπτου σωλήνα αποχέτευσης (1)



Εύκαμπτος σωλήνας εισαγωγής (1)



Κετσές (1)



Οδηγίες εγκατάστασης (1)
Κάρτα εγγύησης (1)
Εγχειρίδιο χρήστη (1)
Ενεργειακή σήμανση (2)



Ταινία προστασίας από υγρασία (1) (για αποτροπή ζημιών λόγω υγρασίας στα έπιπλα)



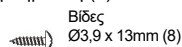
Υποστηρίγματα για σοβατεπί (2)



Χωνί αλατιού (1)

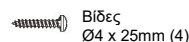


Συνδετικό (1)



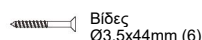
Βίδες

Ø3,9 x 13mm (8)



Βίδες

Ø4 x 25mm (4)



Βίδες

Ø3.5x44mm (6)

■ Πριν την εγκατάσταση

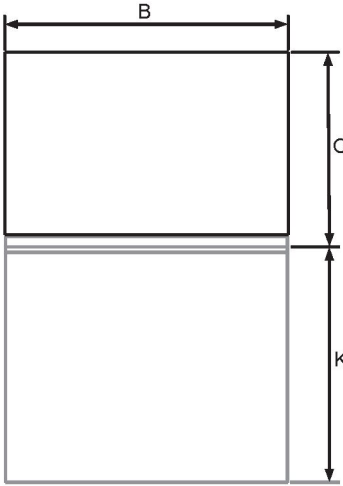
Αποσυσκευασία και χειρισμός

- Ελέγξτε τη συσκευασία και το πλυντήριο πιάτων για σημάδια ζημιάς κατά τη μεταφορά. Εάν το πλυντήριο πιάτων είναι κατεστραμμένο με οποιονδήποτε τρόπο, μην το εγκαταστήσετε. Επικοινωνήστε με τον αντιπρόσωπο από τον οποίο αγοράστηκε το πλυντήριο πιάτων.
- Απόρριψη συσκευασίας: μέρος της συσκευασίας είναι ανακυκλώσιμο. Ελέγξτε τα σύμβολα και τις ετικέτες και ανακυκλώστε εάν είναι δυνατόν.
- Ποτέ μην σηκώνετε το πλυντήριο πιάτων από τη λαβή της πόρτας ή το επάνω πάνελ. Κάτι τέτοιο μπορεί να προκαλέσει ζημιά.
- Να είστε πάντα προσεκτικοί με τους εύκαμπτους σωλήνες και το καλώδιο ρεύματος στο πίσω μέρος του πλυντηρίου πιάτων. Ο προσεκτικός χειρισμός θα αποτρέψει τη ζημιά και τη δυσλειτουργία από σύνθλιψη, τσάκισμα ή κοψίματα.
- Κατά την εγκατάσταση του πλυντηρίου πιάτων, ελέγξτε ότι ο εύκαμπτος σωλήνας αποχέτευσης δεν είναι περιορισμένος ή τσακισμένος.

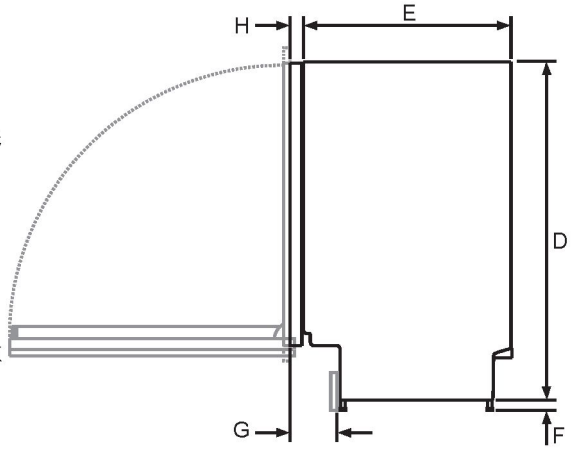
Συνδέσεις και τροφοδοσίες

- Ελέγξτε ότι το καλώδιο τροφοδοσίας είναι αρκετά μακρύ ώστε να φτάσει στην πρίζα. Εάν δεν είναι, πρέπει να αντικατασταθεί από έναν εξουσιοδοτημένο τεχνικό. Τα καλώδια προέκτασης ή οι πλακέτες τροφοδοσίας πολλαπλών εξόδων δεν πρέπει να χρησιμοποιούνται για τη σύνδεση του πλυντηρίου πιάτων στο τροφοδοτικό.
- Βεβαιωθείτε ότι οι εύκαμπτοι σωλήνες έχουν αρκετό μήκος για να φτάσουν στις τροφοδοσίες. Εάν ένας εύκαμπτος σωλήνας χρειάζεται επέκταση, βεβαιωθείτε ότι ο εύκαμπτος σωλήνας επέκτασης είναι καινούργιος και έχει την ίδια ποιότητα και διάμετρο με αυτόν που έχει ήδη τοποθετηθεί.
- Το πλυντήριο πιάτων δεν πρέπει να συνδέεται σε σύστημα νερού όπου η θερμοκρασία υπερβαίνει τους 25°C.
- Το πλυντήριο πιάτων δεν πρέπει να συνδέεται σε σύστημα ζεστού νερού τύπου "pushthrough" υψηλής πίεσης κάτω από το νεροχύτη, καθώς θα προκληθεί βλάβη στο σύστημα.

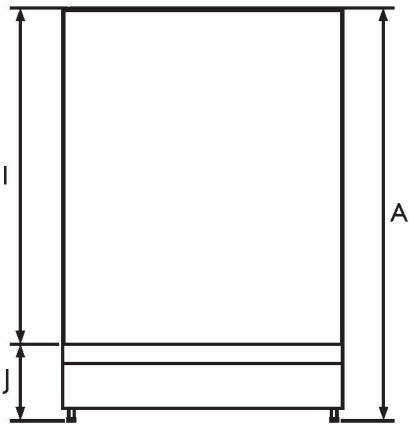
1 Διαστάσεις προϊόντος



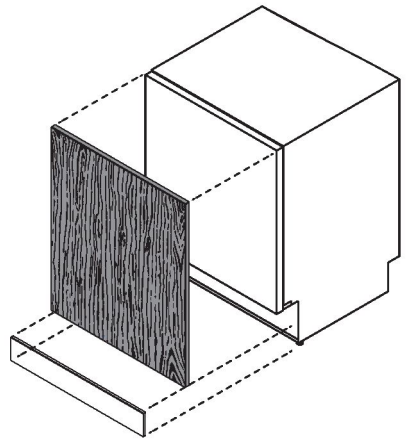
ΣΧΕΔΙΟ



ΠΡΟΦΙΛ



ΠΡΟΣΟΨΗ

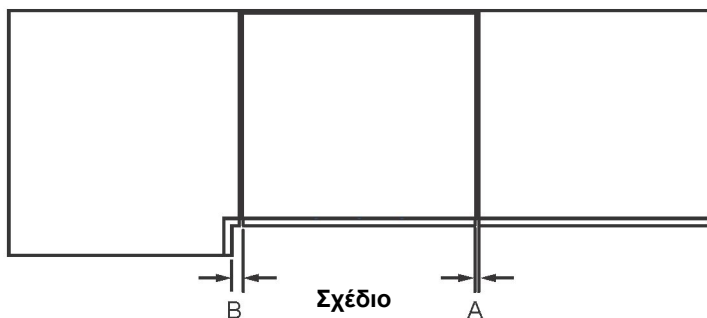


Οδηγίες εγκατάστασης

Διαστάσεις προϊόντος	Μονάδα προϊόντος Std tub: mm
A Συνολικό ύψος*	820-880
B Συνολικό πλάτος**	597
C Συνολικό βάθος**	554
D Ύψος πλαισίου	820
E Βάθος πλαισίου	521
F Ύψος ποδιών*	0-60
G Βάθος της εσοχής σοβατεπί	120
H Βάθος εσωτερικής πόρτας**	33
I Ύψος από το πάνω μέρος του πλαισίου μέχρι το κάτω μέρος της εσωτερικής πόρτας	683
J Ύψος από το κάτω εσωτερικό μέρος πόρτας έως το πάτωμα*	137
K Βάθος ανοίγματος πόρτας**	639

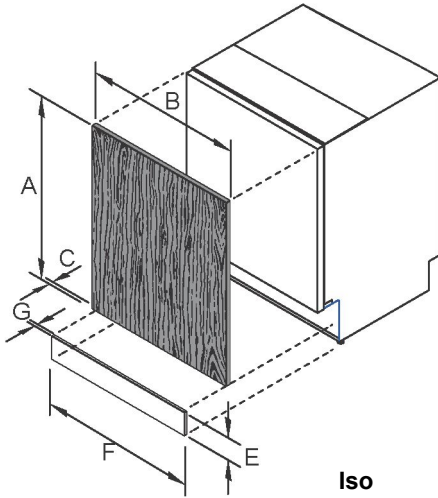
* ανάλογα με τη ρύθμιση των ποδιών ισοπέδωσης.

** εξαιρουμένου του προσαρμοσμένου πάνελ και της λαβής.

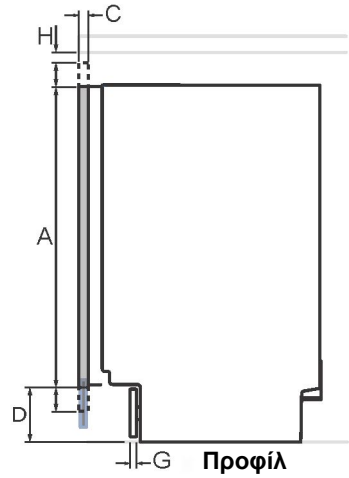


Διαστάσεις ντουλαπιού

Διαστάσεις ντουλαπιού	μονάδα: mm
Ελάχιστη απόσταση από την παρακείμενη πόρτα του ντουλαπιού	2
Ελάχιστη απόσταση από το γωνιακό ντουλάπι	13



Iso



Προφίλ

Προσαρμοσμένες σκέψεις πάνελ

Μονάδα προϊόντος
Std tub: mm

A	Ελάχιστο ύψος προσαρμοσμένου πάνελ πόρτας για πλήρη κάλυψη της εσωτερικής πόρτας
B	Ελάχιστο πλάτος πάνελ πόρτας
C	Βάθος πάνελ πόρτας
D	Απόσταση από τη βάση του πάνελ της πόρτας μέχρι το πάτωμα
E	Ύψος πάνελ εσοχής για να μπαίνει το πόδι
F	Ελάχιστο πλάτος προσαρμοσμένου πάνελ εσοχής σοβατεπί*
G	Ελάχιστο βάθος πάνελ εσοχής για να μπαίνει το πόδι**
H	Ελάχιστη απόσταση μεταξύ της κορυφής του πάνελ της πόρτας και του πάγκου
	Βάρος πάνελ πόρτας (συμπεριλαμβανομένης της λαβής)

677

596

16-25

65-200

65-200

596

16

2

4-9kg

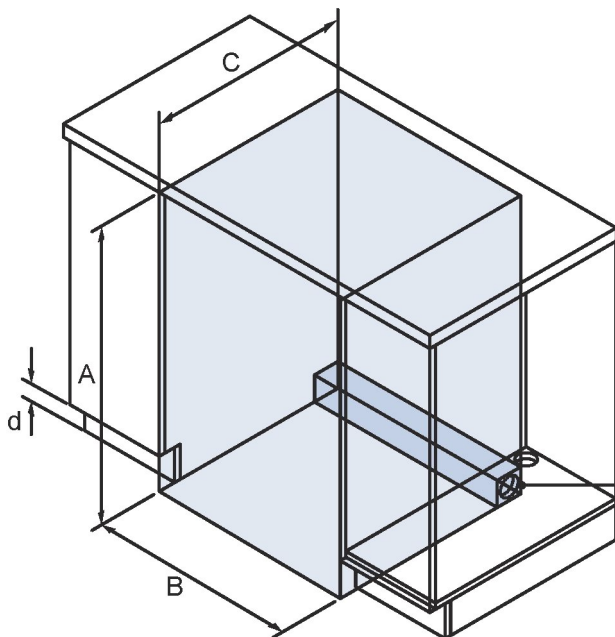
*

** εάν χρησιμοποιούνται οι παρεχόμενες βίδες στερέωσης σοβατεπί. Το πάνελ μπορεί να στερεωθεί με βίδωμα ή κόλληση στον παρεχόμενο βραχίονα στερέωσης.

Οι πραγματικές διαστάσεις του προϊόντος ενδέχεται να διαφέρουν κατά +2 mm

2 Προετοιμασία κοιλότητας

Προετοιμασία του προϊόντος και των επίπλων



Ισομερής

Διαστάσεις ντουλαπιού	μονάδα: mm
A Ελάχιστο εσωτερικό ύψος*	822
B Ελάχιστο εσωτερικό πλάτος	601
C Ελάχιστο συνολικό βάθος**	581
D Ύψος περιοχής εσοχής για να μπαίνει το πόδι	65-200

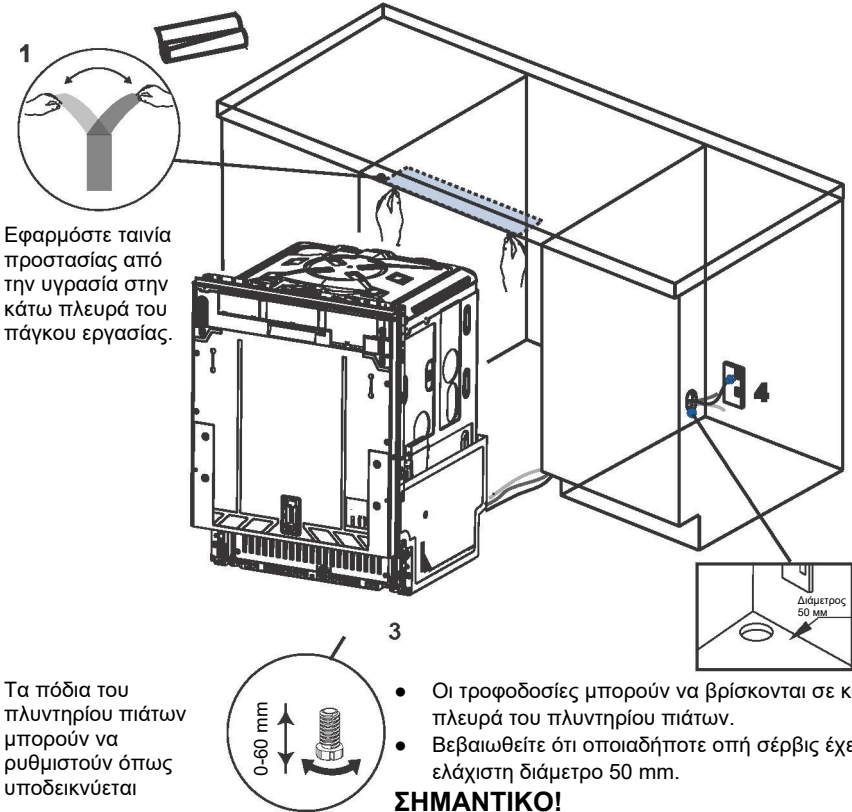
* ανάλογα με τη ρύθμιση των ποδιών οριζοντίωσης

** συμπεριλαμβανομένων των πάνελ πόρτας 19 mm σε παρακείμενο ντουλάπι

*** Για περισσότερες πληροφορίες σχετικά με τις απαιτήσεις σέρβις, ανατρέξτε στα 'Υδραυλικά και ηλεκτρικά ζητήματα' και 'Προετοιμασία επίπλων'.

ΣΗΜΑΝΤΙΚΟ!

Για να αποφεύγετε πιθανή ζημιά από ατμό στο ντουλάπι, βεβαιωθείτε ότι τυχόν γυμνό ξύλο που περιβάλλει το πλυντήριο πιάτων είναι στεγανοποιημένο με βαφή με βάση το λάδι ή πολυουρεθάνη ανθεκτική στην υγρασία.



ΣΗΜΑΝΤΙΚΟ!

Η πρίζα πρέπει να βρίσκεται σε ένα ντουλάπι δίπλα στην κοιλότητα του πλυντηρίου πιάτων.

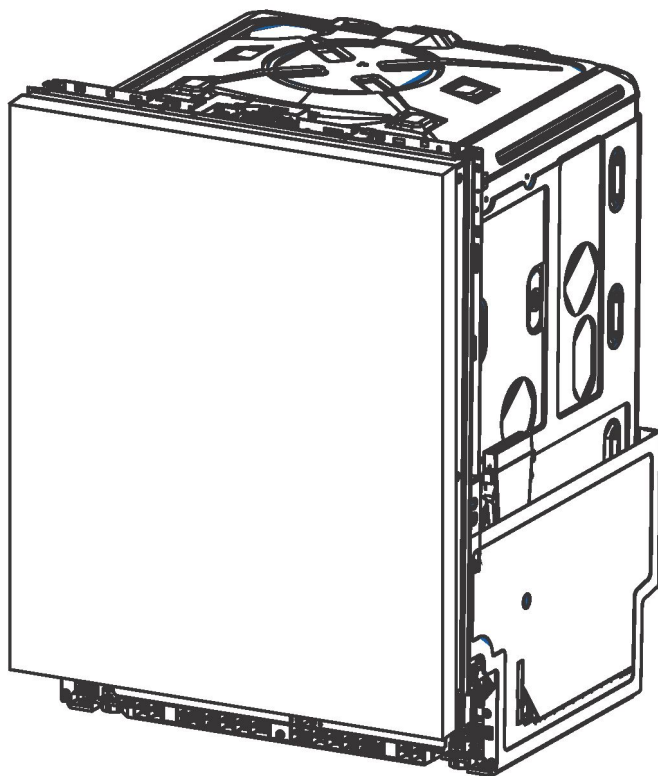
Τοποθέτηση και σταθεροποίηση του πλυντηρίου πιάτων

- Μην ανυψώνετε το πλυντήριο πιάτων από τη λαβή της πόρτας.
- Καθώς ωθείτε το προϊόν μέσα, τραβήξτε τους σωλήνες και το καλώδιο, διασφαλίζοντας ότι δεν θα τσακίσουν ή συστραφούν.
- Μπορούν τώρα να τοποθετηθούν πλαστικοί αποστάτες, στο πλάι του πλυντηρίου πιάτων, δίπλα στον μεντεσέ, για να βελτιώσουν τη σταθερότητα, βλ. βήμα 7 για λεπτομέρειες σχετικά με την τοποθέτηση αποστατών
- Αφού σύρετε το πλυντήριο πιάτων στη θέση του, ρυθμίστε το πίσω πόδι με ένα κλειδί άλεν 6 mm.
- Τα μπροστινά πόδια μπορούν επίσης να ρυθμιστούν με το χέρι.
- Συνιστούμε να ρυθμίζετε τα πόδια έτσι ώστε το πλυντήριο πιάτων να ακουμπά με ασφάλεια κάτω από την επιφάνεια της επιφάνειας εργασίας, έτσι ώστε να μη γέρνει.

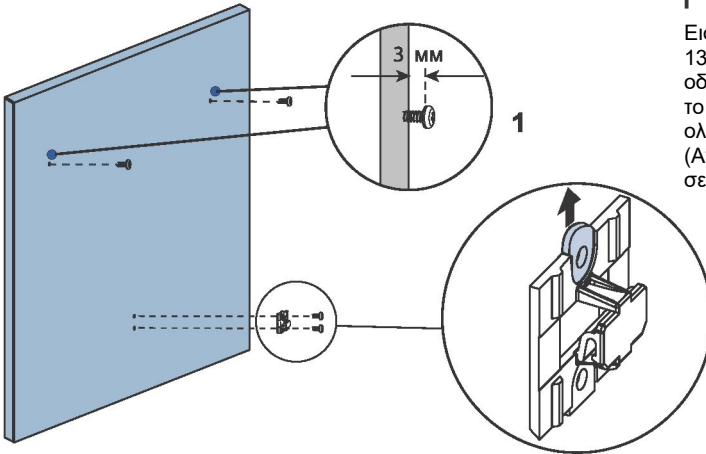
3 Προετοιμασία προσαρμοσμένου πάνελ πόρτας

Προδιαγραφές υλικού μπροστινού πάνελ

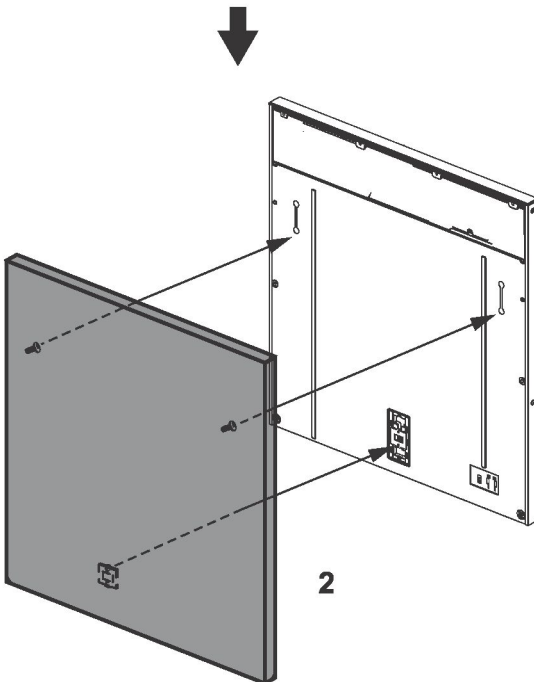
Στο μπροστινό μέρος του πλυντηρίου πιάτων μπορεί να τοποθετηθεί ένα μπροστινό πάνελ με τις ακόλουθες προδιαγραφές: Επαρκώς υδατοστεγές για να αντέχει στην υγρασία (50°C @ 80% RH). Επειδή πρόκειται γενικά για ένα θερμό και υγρό περιβάλλον, το πίσω μέρος και οι πλευρές του πάνελ πρέπει να κλείσουν ερμητικά με ένα αδιάβροχο αεροστεγές φράγμα (δηλαδή πολυουρεθάνη) για να αποτραπούν οι ζημιές στο πάνελ.



4 Προσάρτηση προσαρμοσμένου πάνελ πόρτας

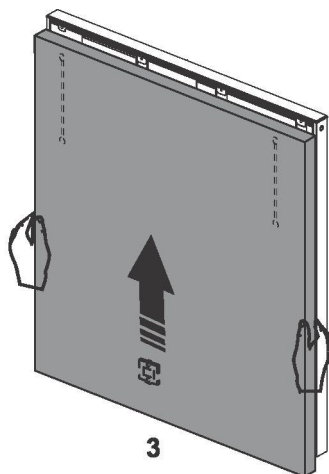


1
Εισάγετε βίδες $\varnothing 3,5 \times 13\text{mm}$ μέσα από τις οπές οδήγησης και στερεώστε το μικρό βραχίονα ολίσθησης στο πάνελ. (Ανατρέξτε στη βοηθητική σελίδα εγκατάστασης)




2
Κλείστε την πόρτα του πλυντηρίου πιάτων, στη συνέχεια αναρτήστε το προσαρμοσμένο πάνελ πάνω στο μπροστινό μέρος της πόρτας.

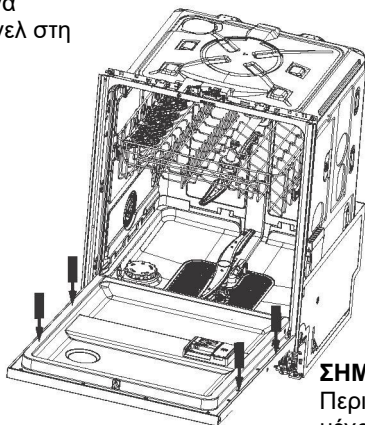
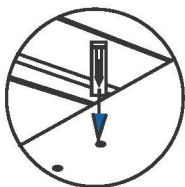
Οδηγίες εγκατάστασης



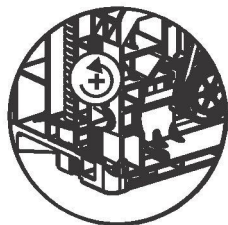
Κλείστε την πόρτα του πλυντηρίου πιάτων, στη συνέχεια αναρτήστε το προσαρμοσμένο πάνελ πάνω στο μπροστινό μέρος της πόρτας.

Ανοίξτε την πόρτα και αφαιρέστε τις βίδες πριν τις αντικαταστήσετε με βίδες $\text{Ø}3,5 \times 44\text{mm}$ για να στερεώσετε το πάνελ στη θέση του.

4  [08]x4
(3,5x44 mm)



Εξισορρόπηση της πόρτας Η ισορροπία της πόρτας μπορεί να ρυθμιστεί μέσω δύο βιδών προσβάσιμων από δύο οπές στο μπροστινό μέρος. Ρυθμίστε και τις δύο πλευρές ταυτόχρονα, με εναλλαγή από τη μία πλευρά στην άλλη ώστε να επιτευχθεί ομοιόμορφη ισορροπία.



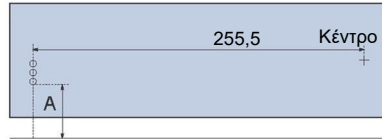
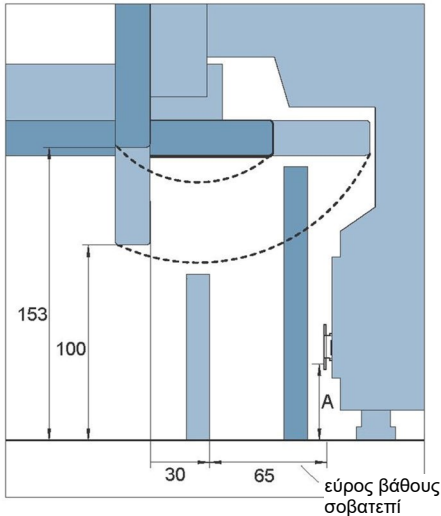
ΣΗΜΑΝΤΙΚΟ!

Περιστρέψτε τις βίδες για προσαρμογή μέχρι να ανοίξει, μόλις, η πόρτα λόγω του βάρους της.

Δεξιόστροφη περιστροφή: Φόρτιση ελατηρίου
Αριστερόστροφη περιστροφή: Χαλάρωση ελατηρίου

5 Εγκατάσταση σοβατεπί

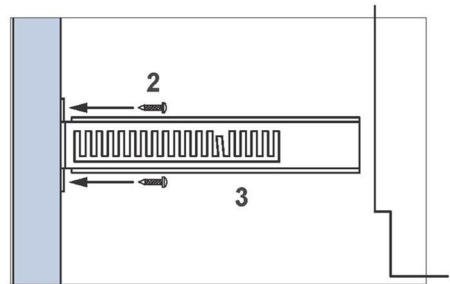
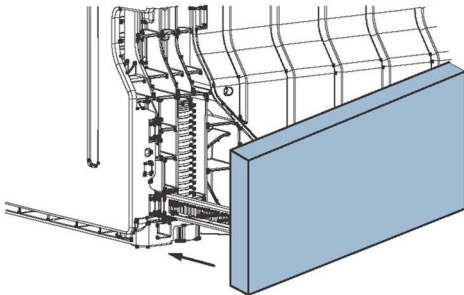
Ξεχωριστό πάνελ



1

Σημαδέψτε τις θέσεις των οπών οδηγών για κάθε υποστήριγμα. Για να καθορίσετε το ύψος στο οποίο θα στερεωθεί το υποστήριγμα, μετρήστε την απόσταση από το δάπεδο έως τη χαμηλότερη οπή του υποστηρίγματος. Αφαιρέστε το υποστήριγμα από το προϊόν και χαράξτε τη θέση των άλλων οπών σε σχέση με αυτή τη μέτρηση. Σημειώστε την προεξοχή της πόρτας και το εύρος ταλάντωσης.

Στερεώστε τα υποστηρίγματα στο πάνελ με βίδες $\varnothing 3,5 \times 13\text{mm}$. Εισάγετε το σοβατεπί μέσα στο προϊόν και σημαδέψτε το επιθυμητό βάθος ευθυγράμμισης στο υποστήριγμα. Αφαιρέστε το πάνελ. Χρησιμοποιώντας ένα κατασαβίδι, λυγίστε τις σημαδεμένες γλωττίδες και στα δύο υποστηρίγματα για να αποτρέψετε την περαιτέρω υποχώρηση του σοβατεπί μέσα στο προϊόν.

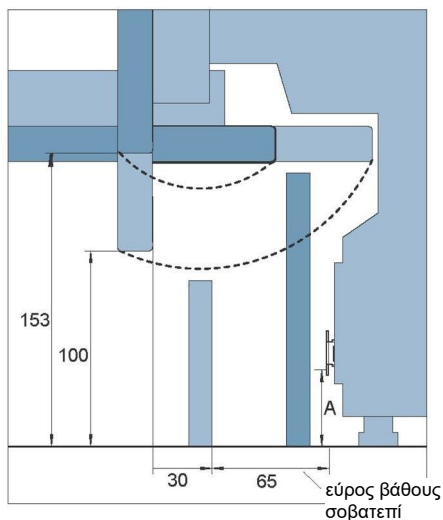


4

Κυλήστε το σοβατεπί σταθερά μέσα στα κενά σε αμφότερες τις πλευρές του πλαισίου για την προσάρτηση.

Οδηγίες εγκατάστασης

Συνεχές πάνελ

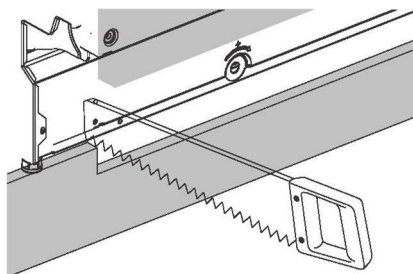


2

Ευθυγραμμίστε το σοβατεπί στην επιθυμητή θέση και σημαδέψτε το σημείο στο οποίο το σοβατεπί συναντά τη βάση του πάνελ πόρτας. Κόψτε το περίσσευμα.

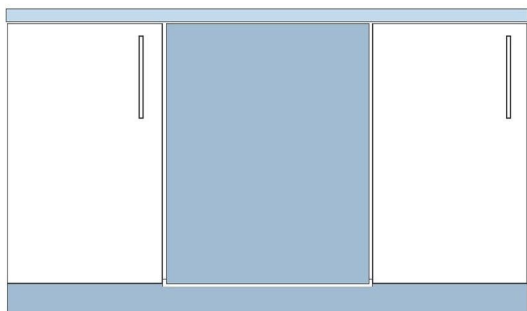
1

Σημειώστε την προεξοχή της πόρτας και το εύρος ταλάντωσης σε σχέση με το ύψος και το βάθος του πάνελ σοβατεπί. Καθώς το πάνελ είναι συνεχές, είναι πιθανό να χρειαστεί να κοπεί το πάνελ για να εξασφαλιστεί η απρόσκοπτη ενσωμάτωση.

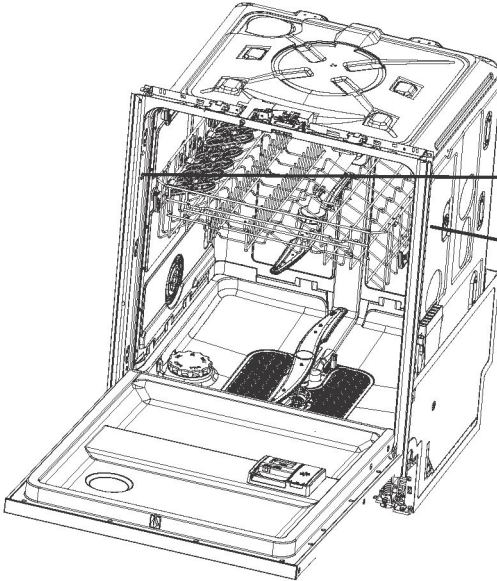


3

Τοποθετήστε το συνεχές πάνελ στα παραπλήσια έπιπλα

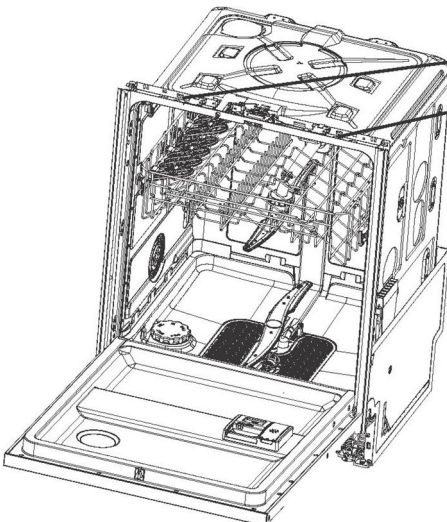


A Στερέωση στα έπιπλα στις πλευρές



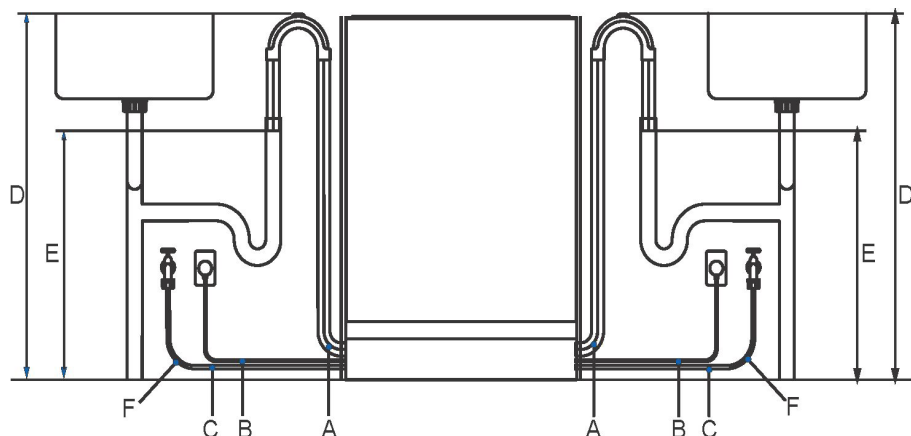
Στερεώστε το προϊόν στα έπιπλα και από τις δύο πλευρές του πλαισίου με βίδες $\varnothing 4 \times 25\text{mm}$.

B Προαιρετικά στερεώστε στα ανώτερα έπιπλα



Στερεώστε το προϊόν στον πάγκο μέσω του άνω μέρους του πλαισίου με βίδες $\varnothing 4 \times 25\text{mm}$.

6 Επιλογές υδραυλικών και αποχετεύσεων. Καθορίστε ποια είναι πιο κατάλληλη



Διαστάσεις υπηρεσίας	Αριστερή πλευρά	Σωστή πλευρά
	μονάδα: mm	μονάδα: mm
A Μήκος σωλήνα αποχέτευσης	1650	1300
B Μήκος καλωδίου ρεύματος *	950	1450
C Μήκος σωλήνα εισαγωγής	1450	1300
D Απόσταση από το δάπεδο μέχρι το πάνω μέρος της στήριξης του σωλήνα	750-883	750-883
E Ελάχιστη απόσταση από το δάπεδο μέχρι το άκρο των σωλήνων αποχέτευσης **	500	500
F Ελάχιστη ακτίνα σωλήνα εισαγωγής	200	200

* εξαιρουμένου του βύσματος.

** εικονογραφημένη εγκατάσταση σωλήνα νερού πυρόσβεσης. Η απόσταση είναι ίδια για όλες τις υδραυλικές εγκαταστάσεις.

Μήκη σωλήνα και καλωδίου

- Οι υπηρεσίες σας μπορούν να εγκατασταθούν είτε στην αριστερή είτε στη δεξιά πλευρά του προϊόντος σε ένα παρακείμενο ντουλάπι. Ανατρέξτε στην «Προετοιμασία ντουλαπιού» για τις απαιτήσεις πρόσβασης στην υπηρεσία.
 - Ο εύκαμπτος σωλήνας αποχέτευσης δεν πρέπει να εκτείνεται περισσότερο από 4 μέτρα. Ένας μακρύτερος σωλήνας αποχέτευσης θα προκαλέσει μειωμένη απόδοση.
-

Σύνδεση νερού

- Το πλυντήριο πιάτων δεν πρέπει να συνδέεται σε σύστημα νερού όπου δεν υπάρχει έλεγχος θερμοκρασίας, εκτός εάν το σύστημα είναι εφοδιασμένο με κατάλληλη βαλβίδα σκλήρυνσης.
 - Το πλυντήριο πιάτων δεν πρέπει να συνδέεται σε σύστημα ζεστού νερού υψηλής πίεσης κάτω από το νεροχύτη, καθώς θα προκληθεί ζημιά στο σύστημα.
 - Μέγιστη θερμοκρασία νερού: 25°C
 - Εύκαμπτος σωλήνας εισαγωγής νερού 3/4 σύνδεσης BSP.
 - Βεβαιωθείτε ότι η σύνδεση νερού συμμορφώνεται με τους τοπικούς κανονισμούς υδραυλικών εγκαταστάσεων.
-

Πίεση νερού

- 0,03-1 MPa
-

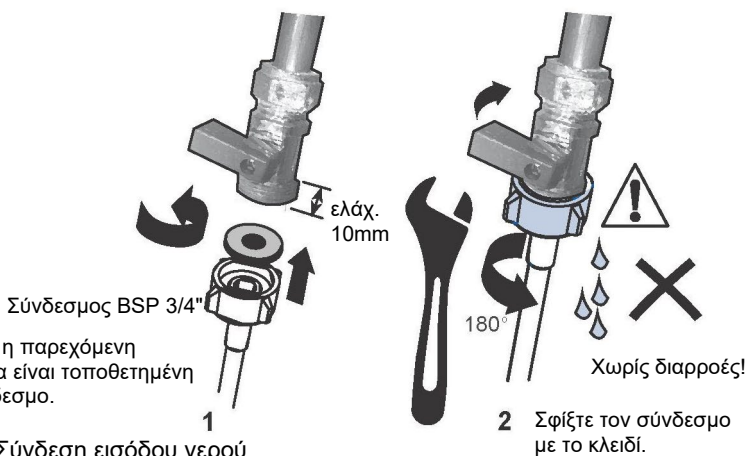
Ηλεκτρολογικές απαιτήσεις

- 220V - 240V, 50Hz, 13A
-

Αντιπλημμυρική προστασία

- Αυτό το πλυντήριο πιάτων διαθέτει αντιπλημμυρική προστασία, η οποία θα σταματήσει τη ροή του νερού σε περίπτωση διαρροής μέσα στο μηχάνημα.

7 Συνδέστε τον εύκαμπτο σωλήνα εισόδου στο κρύο νερό



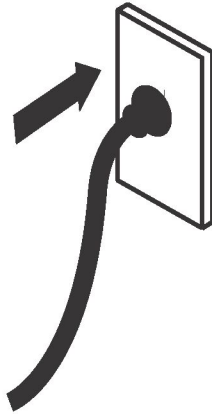
Βεβαιωθείτε ότι η παρεχόμενη ελαστική ροδέλα είναι τοποθετημένη μέσα στον σύνδεσμο.

Υδραυλικά -- Σύνδεση εισόδου νερού

ΣΗΜΑΝΤΙΚΟ!

- Η συσκευή πρέπει να συνδεθεί στο δίκτυο ύδρευσης χρησιμοποιώντας τον νέο εύκαμπτο σωλήνα παροχής νερού που παρέχεται. Δεν πρέπει να χρησιμοποιούνται παλιοί εύκαμπτοι σωλήνες.
 - Μη μειώνετε τον εύκαμπτο σωλήνα εισόδου.
1. Λάβετε υπόψη τις απαιτήσεις σύνδεσης νερού.
 - Το πλυντήριο πιάτων διαθέτει σύνδεση νερού μίας βαλβίδας.
 - Συνιστούμε σύνδεση κρύου νερού για βέλτιστη απόδοση και ενεργειακή απόδοση.
 - Η θερμοκρασία του εισερχόμενου νερού δεν πρέπει να υπερβαίνει τους 25°C.
 2. Λάβετε υπόψη τα επιτρεπόμενα όρια πίεσης νερού.
 - Χαμηλότερο: 0,3 bar = 3 N/cm² = 0,03MPa
 - Όπου η πίεση είναι κάτω από 1 bar, επικοινωνήστε με έναν ειδικευμένο υδραυλικό.
 - Υψηλότερο: 10 bar = 100 N/cm² = 1 MPa
 - Όταν η πίεση είναι πάνω από 10 bar, πρέπει να εγκατασταθεί μια βαλβίδα μείωσης πίεσης.
 3. Επικοινωνήστε με έναν εξειδικευμένο υδραυλικό.
 3. Συνδέστε τον εύκαμπτο σωλήνα παροχής νερού σε μια προσβάσιμη βρύση νερού με ένα σύνδεσμο BSP 3/4". Βεβαιωθείτε ότι δεν υπάρχει τσάκισμα στον εύκαμπτο σωλήνα εισαγωγής που θα μπορούσε να περιορίσει τη ροή του νερού. Μια κάμψη 90° απαιτεί ελάχιστο ύψος 200mm για καμπύλη χωρίς τσακίσεις.
 - Βεβαιωθείτε ότι το εισερχόμενο νερό είναι καθαρό. Εάν οι σωλήνες νερού δεν έχουν χρησιμοποιηθεί για μεγάλο χρονικό διάστημα, αφήστε το νερό να τρέξει για να βεβαιωθείτε ότι είναι διαυγές χωρίς ακαθαρσίες. Εάν δεν το κάνετε αυτό, ενδέχεται να φράξει ο σωλήνας εισαγωγής νερού και να καταστρέψει τη συσκευή.
 - Εάν απαιτείται, χρησιμοποιήστε ένα ένθετο φίλτρου για να φιλτράρετε τις εναποθέσεις από τις σωληνώσεις. Το ένθετο φίλτρου διατίθεται από το εξουσιοδοτημένο κέντρο σέρβις ή το τμήμα εξυπηρέτησης πελατών.
 4. Σφίξτε τη σύζευξη του εύκαμπτου σωλήνα για άλλη μια μισή στροφή μετά την επαφή με τη στεγανοποίηση.
 5. Ελέγξτε ότι η σύνδεση δεν παρουσιάζει διαρροή.

8 Σύνδεση του προϊόντος



Ηλεκτρολογική σύνδεση

- Το πλυντήριο πιάτων δεν πρέπει να είναι συνδεδεμένο με την παροχή ρεύματος κατά τη διάρκεια της εγκατάστασης. Βεβαιωθείτε ότι όλες οι οικιακές καλωδιώσεις είναι σωστά γειωμένες.
- Ελέγξτε την ετικέτα χαρακτηριστικών (βρίσκεται στην αριστερή πλευρά της εσωτερικής πόρτας από ανοξείδωτο ασάλι του πλυντηρίου πιάτων) και βεβαιωθείτε ότι οι τιμές τάσης και συχνότητας για το ρεύμα στο σπίτι αντιστοιχούν σε αυτές που αναγράφονται στην ετικέτα χαρακτηριστικών.
- Τοποθετήστε το φως σε μια σωστά γειωμένη πρίζα που διαθέτει διακόπτη αποσύνδεσης.

ΣΗΜΑΝΤΙΚΟ!

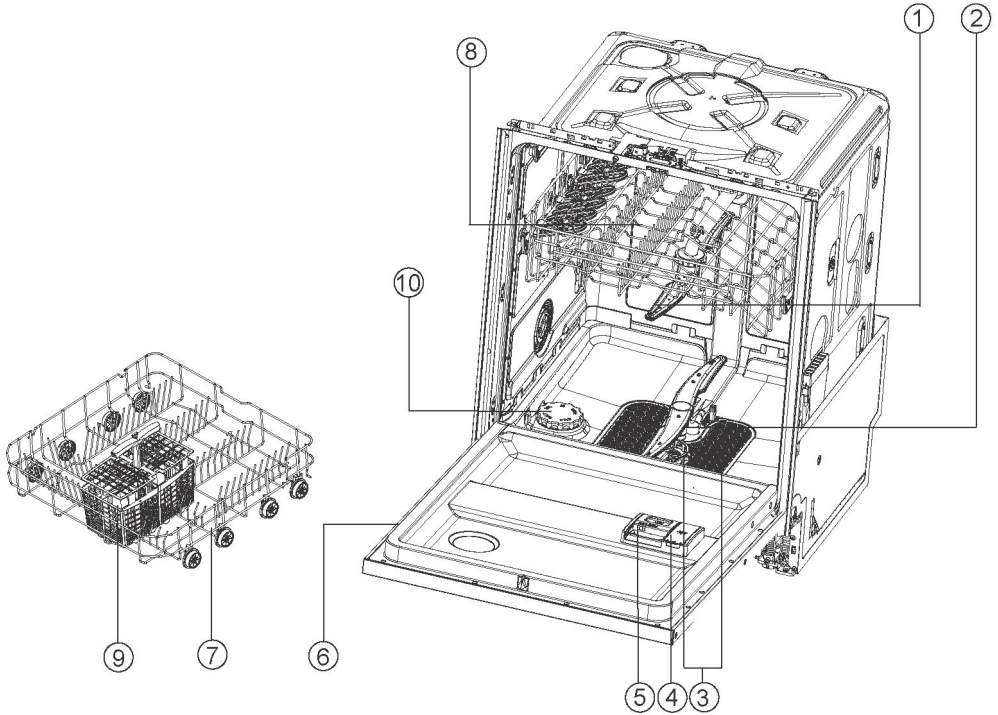
- Η γείωση της συσκευής αποτελεί απαίτηση ασφαλείας που επιβάλλεται από το νόμο.
- Εάν το καλώδιο ρεύματος δεν είναι αρκετά μακρύ για να φτάσει στην πρίζα ή η πρίζα στην οποία πρέπει να συνδεθεί η συσκευή δεν είναι κατάλληλη για το φως, πρέπει να αντικατασταθεί ολόκληρο το καλώδιο ρεύματος του πλυντηρίου πιάτων. Αυτό πρέπει να γίνει μόνο από εξουσιοδοτημένο τεχνικό της Haier. Μην τροποποιείτε ή κόβετε το βύσμα. Μην χρησιμοποιείτε προσαρμογέα, καλώδιο επέκτασης ή πλακέτα τροφοδοσίας πολλαπλών εξόδων για να συνδέσετε το πλυντήριο πιάτων στην παροχή ρεύματος, καθώς αυτά μπορεί να προκαλέσουν υπερθέρμανση και να δημιουργήσουν κίνδυνο πυρκαγιάς.
- Η πρίζα στην οποία είναι συνδεδεμένο το πλυντήριο πιάτων πρέπει να παραμένει εύκολα προσβάσιμη (π.χ. σε ένα παρακείμενο έπιπλο) ακόμα και όταν η συσκευή είναι εγκατεστημένη. Αυτό γίνεται για να διασφαλιστεί ότι το πλυντήριο πιάτων μπορεί να αποσυνδεθεί από την παροχή ρεύματος για ασφαλή καθαρισμό και συντήρηση.

■ Τελική λίστα ελέγχου

Συμπληρώνεται από τον εγκαταστάτη

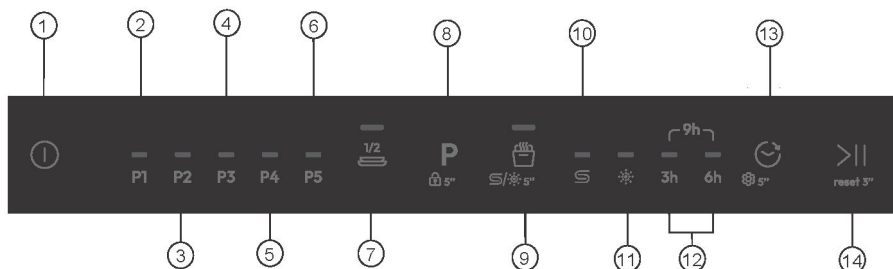
- Ελέγξτε ότι όλα τα εξαρτήματα έχουν εγκατασταθεί.
 - Βεβαιωθείτε ότι όλα τα πάνελ και τα μέρη τους είναι ασφαλή και ότι οι τελικοί ηλεκτρικοί έλεγχοι έχουν διεξαχθεί σύμφωνα με τους τοπικούς ηλεκτρικούς κανονισμούς.
 - Ελέγξτε ότι το πλυντήριο πιάτων είναι επίπεδο. Εάν είναι απαραίτητο, ρυθμίστε ελαφρά τα πόδια ισοπέδωσης. Για να διασφαλιστεί η βέλτιστη απόδοση, το πλυντήριο πιάτων δεν πρέπει να έχει κλίση μεγαλύτερη από 1°. Ελέγξτε με αλφάδι.
 - Βεβαιωθείτε ότι ο εύκαμπτος σωλήνας εισαγωγής στην παροχή νερού έχει τοποθετημένη μια λαστιχένια ροδέλα και ότι έχει σφιχτεί κατά το ήμισυ της στροφής μετά την επαφή με τη στεγανοποίηση.
 - Βεβαιωθείτε ότι έχουν ανοιχθεί τυχόν βύσματα ή τάπες στη σύνδεση αποχέτευσης και ότι έχει γίνει η σύνδεση αποχέτευσης.
 - Ο σύνδεσμος του εύκαμπτου σωλήνα αποχέτευσης δεν πρέπει να στηρίζει το βάρος του εύκαμπτου σωλήνα που περισσεύει. Διατηρήστε τον εύκαμπτο σωλήνα αποχέτευσης όσο το δυνατόν πλήρως εκτεταμένο για να αποφύγετε τη χαλάρωση. Οποιοδήποτε υπερβολικό μήκος του εύκαμπτου σωλήνα αποχέτευσης πρέπει να παραμείνει στον βρόχο στην πλευρά του πλυντηρίου πιάτων.
 - Εάν συνδέσετε τον εύκαμπτο σωλήνα αποχέτευσης στην παγίδα του νεροχύτη, βεβαιωθείτε ότι ο βρόχος είναι τουλάχιστον 150 mm υψηλότερος από τον σύνδεσμο του σωλήνα αποχέτευσης.
 - Βεβαιωθείτε ότι τυχόν συσκευασία ή ταινία που συγκρατεί τις σχάρες έχει αφαιρεθεί από το πλυντήριο πιάτων.
 - Βεβαιωθείτε ότι η πόρτα ανοίγει και κλείνει ελεύθερα χωρίς αντίσταση στα παρακείμενα έπιπλα.
 - Ελέγξτε ότι η ηλεκτρική πρίζα είναι προσβάσιμη και βρίσκεται σε παρακείμενο έπιπλο.
 - Ελέγξτε τη λειτουργία του πλυντηρίου πιάτων:
Εάν εμφανιστεί κωδικός σφάλματος, ανατρέξτε στην ενότητα «Κωδικοί σφάλματος» του Οδηγού χρήστη, για συμβουλές.
-
- ▶ Βεβαιωθείτε ότι το πρόγραμμα εγκατάστασης έχει συμπληρώσει την «Τελική λίστα ελέγχου» στις οδηγίες εγκατάστασης.
 - ▶ Διαβάστε αυτόν τον οδηγό χρήσης, δίνοντας ιδιαίτερη προσοχή στην ενότητα «Ασφάλεια και προειδοποιήσεις».
 - ▶ Αφαιρέστε όλη την εσωτερική και εξωτερική συσκευασία και απορρίψτε την υπεύθυνα. Ανακυκλώστε αντικείμενα που μπορείτε.

Επισκόπηση Πλυντηρίου πιάτων



- | | |
|----------------------------|----------------------------|
| 1. Άνω βραχίονας ψεκασμού | 6. Ετικέτα χαρακτηριστικών |
| 2. Κάτω βραχίονας ψεκασμού | 7. Κάτω καλάθι |
| 3. Φίλτρο | 8. Επάνω καλάθι |
| 4. Δοχείο λαμπρυντικού | 9. Καλάθι μαχαιροπήρουνων |
| 5. Δοχείο απορρυπαντικού | 10. Δοχείο αλατιού |

Επισκόπηση προγραμμάτων



1. Κουμπί λειτουργίας ΕΝΕΡΓΟΠΟΙΗΣΗΣ/ΑΠΕΝΕΡΓΟΠΟΙΗΣΗΣ
2. Ένδειξη προγράμματος πλύσης ΠΛΥΣΗ ΚΑΙ ΣΤΕΓΝΩΜΑ 35'
3. Ένδειξη προγράμματος γενικής πλύσης
4. Ένδειξη προγράμματος πλύσης Eco
5. Ένδειξη προγράμματος εντατικής πλύσης
6. Ένδειξη προγράμματος πλύσης γυάλινων
7. Κουμπί ένδειξης πρόσθετης λειτουργίας 1/2 φορτίου
8. Κουμπί επιλογής προγράμματος (Κλειδώμα οθόνης*)
9. Κουμπί ένδειξης πρόσθετης λειτουργίας Auto Door
10. Εικονίδιο χυμένου αλατιού
11. Εικονίδιο λαμπρυντικού
12. Εικονίδιο καθυστέρησης (3ω, 6ω, 9ω)
13. Κουμπί καθορισμού χρόνου
14. Κουμπί Έναρξης/Επαναφοράς

1) Πατήστε και κρατήστε πατημένο το πλήκτρο επιλογής προγράμματος για 5 δευτερόλεπτα για να ενεργοποιήσετε το κλειδώμα οθόνης.

1) Πίνακας αντιστοίχισης προγραμμάτων και πρόσθετων λειτουργιών

	+ 1/2 Φορτίο	Auto Door
ΠΛΥΣΗ ΚΑΙ ΣΤΕΓΝΩΜΑ 35'	√	√
ΓΕΝΙΚΟ	√	√
ECO	√	√
ΕΝΤΑΤΙΚΟ	√	√
ΓΥΑΛΙΝΑ	√	√

Πατήστε **P** για να επιλέξετε το πρόγραμμα και στη συνέχεια **>||** για να ξεκινήσετε το πρόγραμμα.

Επισκόπηση προγραμμάτων

Πρόγραμμα	Τύπος υπολειμμάτων τροφής	Τύπος φορτίου
P1	Ελαφριά βρωμιά: Πυρέξ, σάλτσες, πατάτες, ζυμαρικά, ρύζι, ψητά ή τηγανητά φαγητά	Μη ευαίσθητα: Σερβίτσιο, μαχαιροπίρουνα, κατσαρόλες και τηγάνια
P2	Ελαφριά έως δύσκολη βρωμιά: Σούπες, αυγά, σάλτσες, πατάτες, ζυμαρικά, ρύζι, ψητά ή τηγανητά	Μη ευαίσθητα: Σερβίτσια, μαχαιροπίρουνα, γυάλινα σκεύη
P3	Τυπική βρωμιά: Πυρέξ, σάλτσες, πατάτες, ζυμαρικά, ρύζι, ψητά ή τηγανητά φαγητά	Μη ευαίσθητα: Σερβίτσιο, μαχαιροπίρουνα, κατσαρόλες και τηγάνια
P4	Δύσκολη βρωμιά: Πυρέξ, σάλτσες, πατάτες, ζυμαρικά, ρύζι, ψητά ή τηγανητά φαγητά	Μη ευαίσθητα: Σερβίτσιο, μαχαιροπίρουνα, κατσαρόλες και τηγάνια
P5	Ελαφριά βρωμιά: Καφές, κέικ, γάλα, κρύα ποτά, σαλάτα, λουκάνικα	Ευαίσθητα: Γυάλινα σκεύη, σερβίτσια, μαχαιροπίρουνα

Σύστημα αποσκλήρυνσης νερού

Για να εξασφαλίσετε καλά αποτελέσματα πλύσης, το πλυντήριο πιάτων απαιτεί χρήση μαλακού νερού. Το σκληρό νερό μπορεί να είναι επιζήμιο για την απόδοση του πλυντηρίου πιάτων σας. Με την πάροδο του χρόνου, τα γυάλινα σκεύη που πλένονται σε σκληρό νερό θα γίνουν αδιαφανή και τα πιάτα θα γίνουν στίγματα ή θα καλυφθούν με μια λευκή μεμβράνη. Η χρήση πολύ σκληρού νερού μπορεί να προκαλέσει βλάβη των εξαρτημάτων του πλυντηρίου πιάτων με την πάροδο του χρόνου. Το αλάτι μπορεί να βελτιώσει την κατάσταση.

Ρύθμιση του συστήματος αποσκλήρυνσης νερού

Η ποσότητα του αλατιού που διανέμεται μπορεί να ρυθμιστεί σε στάδια S0 και S5, ανάλογα με τη σκληρότητα του νερού σας.

1. Μάθετε για την τιμή σκληρότητας του νερού της βρύσης σας. Η εταιρεία ύδρευσης θα σας βοηθήσει με αυτό.
2. Η ρύθμιση βρίσκεται στον πίνακα σκληρότητας νερού.

Προσδιορίστε την τοπική σκληρότητα του νερού

Σκληρότητα νερού				Ρύθμιση αποσκληρυντή νερού
Γερμανικοί βαθμοί (°dH)	Γαλλικοί βαθμοί (°fH)	Mmol/l	Βαθμοί Clarke	ηλεκτρονικά
31-50	55-89	5,5-8,9	39-63	S5
17-30	30-54	3,0-5,4	21-38	S4
13-16	23-29	2,3-2,9	16-20	S3 ¹⁾ *
9-12	16-22	1,6-2,2	11-15	S2
0-8	0-15	0-1,5	0-10	S1 ²⁾ *
-	-	-	-	S0 ³⁾ *

* Παρατήρηση

- 1) Προεπιλεγμένη εργοστασιακή ρύθμιση για απορρυπαντικό σε σκόνη.
- 2) Συνιστώμενη ρύθμιση για ταμπλέτες συνδυασμένων απορρυπαντικών.
- 3) Η ένδειξη αλατιού είναι σβηστή.

Χρησιμοποιώντας ειδικό αλάτι

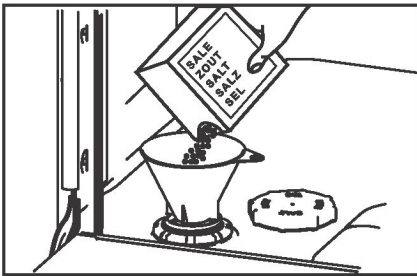
Μόλις ανάψει η ένδειξη χαμηλού αλατιού στον πίνακα ελέγχου, θα πρέπει να συμπληρώσετε αλάτι. Να ξαναγεμίζετε πάντα με ειδικό αλάτι αμέσως πριν θέσετε τη συσκευή σε λειτουργία. Αυτό διασφαλίζει ότι το ειδικό διάλυμα αλατιού που έχει υπερχειλιστεί ξεπλένεται αμέσως και δεν διαβρώνει τη δεξαμενή έκπλυσης.

Συμπληρώστε το αλάτι ως εξής:

⚠ ΠΡΟΣΟΧΗ

Χρησιμοποιείτε μόνο ειδικά άλατα πλυντηρίου πιάτων. Άλλα προϊόντα μπορεί να προκαλέσουν ζημιά στη συσκευή!

Οποιαδήποτε ποσότητα χυμένου αλατιού προκαλεί διάβρωση. Εκτελέστε ένα πρόγραμμα μετά από κάθε αναπλήρωση.



1. Γυρίστε το καπάκι αριστερόστροφα για να ανοίξετε το δοχείο αλατιού.
2. Γεμίστε με 1 λίτρο νερό στο δοχείο αλατιού.
3. Γεμίστε τη δεξαμενή με συγκεκριμένο αλάτι (υπερχειλίζει το νερό).
4. Αφαιρέστε το χυμένο αλάτι από την περιοχή ανοίγματος.
5. Γυρίστε το καπάκι δεξιόστροφα για να κλείσετε το δοχείο αλατιού.

Χρήση λαμπρυντικού

Συνιστούμε ανεπιφύλακτα να χρησιμοποιείτε τακτικά υγρό λαμπρυντικό για να έχετε τα καλύτερα αποτελέσματα στεγνώματος. Το λαμπρυντικό δίνει μια καθαρή, αστραφερή όψη χωρίς ραβδώσεις στο γυαλί και τα πορσελάνινα σκεύη. Επιπλέον, εμποδίζει το μέταλλο να μαυρίσει.

Πότε να ξαναγεμίσετε τον διανεμητή λαμπρυντικού

Όταν η στάθμη του λαμπρυντικού μειώνεται, οι ενδείξεις λαμπρυντικού και αλατιού θα ανάψουν για να σας το υπενθυμίσει.



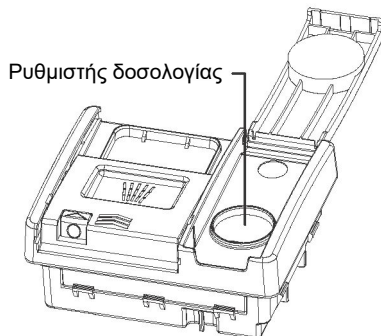
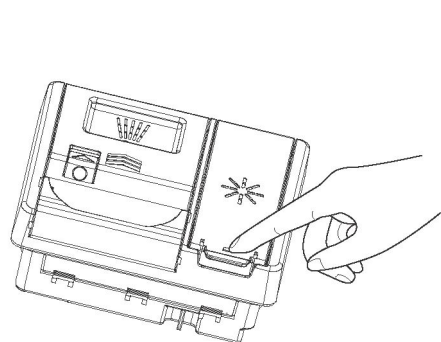
Ρύθμιση της δόσης του λαμπρυντικού

Το κανονικό, εργοστασιακά καθορισμένο επίπεδο δόσης είναι S3, αλλά μπορεί να χρειαστεί να το προσαρμόσετε ώστε να ταιριάζει στις συνθήκες του νερού σας.

- Εάν υπάρχει υπερβολικός αφρός στο τέλος της πλύσης, μειώστε τη δόση.
- Εάν ζείτε σε περιοχή με σκληρό νερό ή εάν τα πιάτα είναι υγρά ή λερώνουν μετά το στέγνωμα, αυξήστε τη δόση.
- Για να προσαρμόσετε τη ρύθμιση λαμπρυντικού: ανατρέξτε στις οδηγίες της ενότητας "Πριν από την πρώτη χρήση".
- Εάν χρησιμοποιείτε δισκία με ενσωματωμένο λαμπρυντικό, συνιστούμε να ρυθμίσετε το επίπεδο δόσης του λαμπρυντικού σε απενεργοποίηση (S0).

Πώς ξαναγεμίζεται ο διανεμητής λαμπρυντικού

1. Τραβήξτε το κουμπί για να ανοίξετε το κάλυμμα του διανεμητή.



2. Ρίξτε λαμπρυντικό στο κυκλικό άνοιγμα, φροντίζοντας να μην γεμίσετε πέρα από τη σήμανση MAX.

ΣΗΜΑΝΤΙΚΟ!

Προσέξτε να μην χυθεί λαμπρυντικό στο πλυντήριο πιάτων. Τυχόν διαρροές πρέπει να σκουπίζονται για να αποφευχθεί το υπερβολικό αφρισμα. Σε αντίθετη περίπτωση, ενδέχεται να χρειαστεί να απευθυνθείτε στο τμήμα σέρβις, κάτι που δεν καλύπτεται από την εγγύηση.

3. Κλείστε το κάλυμμα, φροντίζοντας να κλείσει με ένα κλικ.

ΣΗΜΑΝΤΙΚΟ!

Μην βάζετε ποτέ πολύ απορροφητικά υλικά, όπως σφουγγάρια και πετσέτες στο πλυντήριο πιάτων σας. Μην βάζετε στο πλυντήριο πιάτων σας πιάτα ή μαχαιροπίρουνα που έχουν λερωθεί από τέφρα καπνού, κερί, λιπαντικό γράσο ή μπουγιά.

Μαχαιροπίρουνα και ασημικά

Όλα τα μαχαιροπίρουνα και τα ασημικά θα πρέπει να ξεπλένονται αμέσως μετά τη χρήση για να αποφευχθεί η αμαύρωση που προκαλείται από ορισμένα τρόφιμα. Τα ασημένια αντικείμενα δεν πρέπει να έρχονται σε επαφή με ανοξειδωτο χάλυβα, π.χ. άλλα μαχαιροπίρουνα. Η ανάμειξη αυτών των αντικειμένων μπορεί να προκαλέσει λεκέδες. Αφαιρέστε τα ασημένια μαχαιροπίρουνα από το πλυντήριο πιάτων και στεγνώστε τα στο χέρι αμέσως μετά την ολοκλήρωση του προγράμματος.

Αλουμίνιο

Το αλουμίνιο μπορεί να θαμπώσει με το απορρυπαντικό πλυντηρίου πιάτων. Ο βαθμός της αλλαγής εξαρτάται από την ποιότητα του αντικειμένου.

Άλλα μέταλλα

Τα αντικείμενα από σίδηρο και χυτοσίδηρο μπορεί να σκουριάσουν και να λερώσουν άλλα αντικείμενα. Ο χαλκός, ο κασσίτερος και ο ορείχαλκος τείνουν να λεκιάζουν. Πλύνετε αυτά τα αντικείμενα στο χέρι.

Ξύλινα αντικείμενα

Τα ξύλινα αντικείμενα είναι γενικά ευαίσθητα στη θερμότητα και το νερό. Η τακτική χρήση στο πλυντήριο πιάτων μπορεί να προκαλέσει αλλοίωση με την πάροδο του χρόνου. Εάν έχετε αμφιβολίες, πλύνετε στο χέρι.

Γυαλικά

Τα περισσότερα καθημερινά γυαλίνα σκεύη πλένονται στο πλυντήριο πιάτων. Κρυστάλλινα, πολύ λεπτά και γυαλίνα σκεύη αντίκες μπορεί να χαράξουν, δηλαδή να γίνουν αδιαφανή. Ίσως προτιμάτε να πλένετε αυτά τα αντικείμενα στο χέρι.

Πλαστικά

Ορισμένα πλαστικά μπορεί να αλλάξουν σχήμα ή χρώμα με το ζεστό νερό. Ελέγξτε τις οδηγίες του κατασκευαστή σχετικά με το πλύσιμο πλαστικών αντικειμένων. Πλαστικά αντικείμενα που πλένονται πρέπει να τοποθετούνται με το βάρος προς τα κάτω ώστε να μην αναποδογυρίζουν και γεμίζουν με νερό ή να πέφτουν μέσα από το καλάθι κατά τη διάρκεια του πλυσίματος.

Διακοσμημένα αντικείμενα

Τα περισσότερα σύγχρονα μοτίβα πορσελάνης πλένονται στο πλυντήριο πιάτων. Αντικείμενα, αυτά με μοτίβο ζωγραφισμένο πάνω από το λούστρο, χρυσό χείλος ή ζωγραφισμένη στο χέρι πορσελάνη μπορεί να είναι πιο ευαίσθητα στο πλύσιμο στο πλυντήριο. Εάν έχετε αμφιβολίες, πλύνετε στο χέρι.

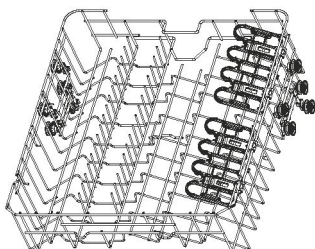
Κολλημένα αντικείμενα

Ορισμένες κόλλες μαλακώνουν ή διαλύονται στο πλυντήριο. Εάν έχετε αμφιβολίες, πλύνετε στο χέρι.

Φόρτωση σκευών

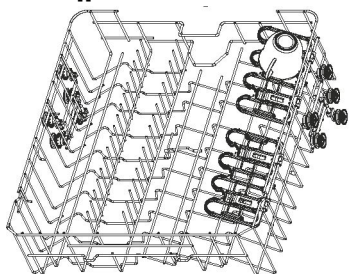
Εάν το επιτραπέζιο σκεύος ή η σχάρα μαγειρικών σκευών είναι καμένα, κολλώδη και η υπάρχουν σε αυτά άλλα τρόφιμα που είναι πολύ δύσκολο να αφαιρεθούν, συνιστάται να τα μουλιάσετε για κάποιο χρονικό διάστημα πριν τα πλύνετε ή να τα απορρίψετε εκ των προτέρων με ένα πανί πιάτων διαφορετικά θα είναι δύσκολο να καθαρίσουν. Αφαιρέστε τυχόν μεγάλα σωματίδια τροφίμων πριν τοποθετήσετε τα πιάτα στο πλυντήριο πιάτων. Δεν είναι απαραίτητο να ξεπλένετε εκ των προτέρων τα σκεύη κάτω από τρεχούμενο νερό.

Επάνω ράφι



Το επάνω καλάθι έχει σχεδιαστεί για να χωράει αντικείμενα όπως ποτήρια, φλιτζάνια, πιατάκια, πιάτα, μικρά μπτολ και ρηχά τηγάνια.

Αναδιπλούμενες σχάρες ποτηριών



Προσαρμόστε το ύψος για να ταιριάζει ή διπλώστε μακριά για να δημιουργήσετε χώρο για άλλα αντικείμενα. Χρησιμοποιήστε τις εγκοπές για να στηρίξετε τα στελέχη του ποτηριού κρασιού.

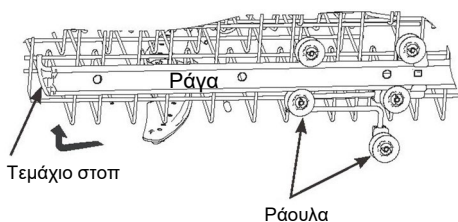
Για να ρυθμίσετε το ύψος

1. Διπλώστε για να ξεκλειδώσετε.
2. Προσαρμόστε το ύψος που ταιριάζει σύροντας προς τα πάνω ή προς τα κάτω.
3. Αναδιπλώστε προς τα κάτω για να κλειδώσετε στη θέση του.

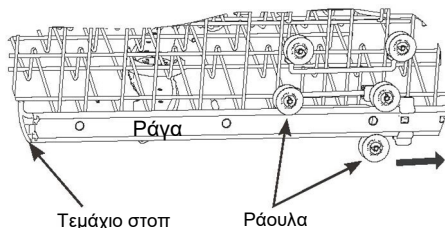
Για να ρυθμίσετε το επάνω καλάθι.

Πριν ρυθμίσετε το ύψος του, βεβαιωθείτε ότι το καλάθι είναι άδειο.

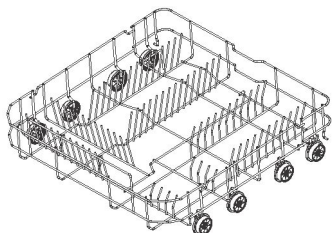
Αφαιρέστε:



Αντικαταστήστε:

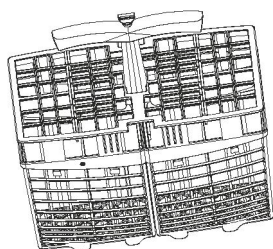


Κάτω ράφι



Τοποθετήστε τα έντονα λερωμένα αντικείμενα (όπως κατσαρόλες, τηγάνια ή πιάτα φαγητού) στο κάτω καλάθι. Ο ισχυρότερος πίδακας ψεκασμού παρέχει καλύτερο αποτέλεσμα στο πλύσιμο των πιάτων.

Καλάθι μαχαιροπήρουνων/ σκευών



Χρησιμοποιήστε το καλάθι για να στερεώσετε μαχαιροπήρουνα και σκεύη. Τοποθετήστε τα μαχαιροπήρουνα και τα σκεύη στο καλάθι για να στερεωθούν.

⚠ ΠΡΟΣΟΧΗ

Τοποθετήστε αιχμηρά και μυτερά αντικείμενα με τη λεπίδα στραμμένη προς τα κάτω, ώστε να αποφεύγετε οποιονδήποτε κίνδυνο.

Προσθήκη απορρυπαντικού

ΣΗΜΑΝΤΙΚΟ!

- Χρησιμοποιείτε μόνο απορρυπαντικά που συνιστώνται για αυτόματα πλυντήρια πιάτων.
- Τα απορρυπαντικά πλυντηρίων πιάτων είναι έντονα αλκαλικά. Μπορεί να είναι εξαιρετικά επικίνδυνα σε περίπτωση κατάποσης. Αποφύγετε την επαφή με το δέρμα και τα μάτια και κρατήστε τα παιδιά και τα άτομα με αναπηρία μακριά από το πλυντήριο πιάτων όταν είναι ανοιχτό. Ελέγξτε ότι η θήκη απορρυπαντικού είναι άδεια μετά την ολοκλήρωση κάθε προγράμματος πλύσης.
- Ποτέ μην πασπαλίζετε ή ρίχνετε απορρυπαντικό απευθείας σε οποιοδήποτε αντικείμενο στο πλυντήριο πιάτων. Οι ταμπλέτες απορρυπαντικού και πλυντηρίου πιάτων δεν πρέπει να έρχονται σε άμεση επαφή με πιάτα ή μαχαιροπίρουνα.
- Μη χρησιμοποιείτε υγρά πλυσίματος χεριών, σαπούνι, απορρυπαντικά ρούχων ή απολυμαντικά, καθώς αυτά θα καταστρέψουν το πλυντήριο πιάτων.

Γέμισμα της θήκης απορρυπαντικού

1. Τραβήξτε το κουμπί στα δεξιά του διανομέα.

ΣΗΜΑΝΤΙΚΟ!

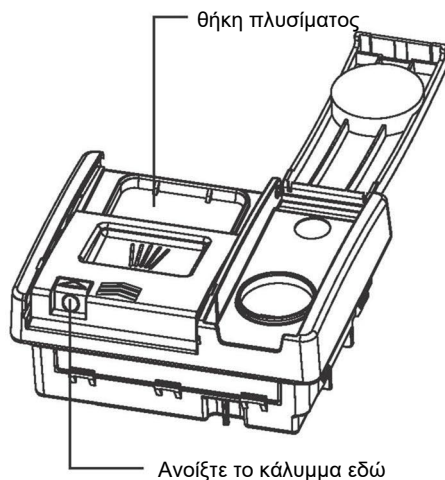
Πλησιάστε τον διανομέα από τη δεξιά πλευρά για να αποτρέψετε το άνοιγμα του καλύμματος στο χέρι σας.

2. Προσθέστε απορρυπαντικό στην κατάλληλη θήκη.

ΣΗΜΑΝΤΙΚΟ!


Οι ταμπλέτες πρέπει να τοποθετούνται μόνο στη θήκη της κύριας πλύσης (μεγαλύτερη).

3. Αφαιρέστε τυχόν περίσσεια απορρυπαντικού από τις άκρες του διανομέα.
4. Κλείστε το κάλυμμα και πιέστε προς τα κάτω μέχρι να κλείσει με ένα κλικ. Το απορρυπαντικό θα απελευθερωθεί αυτόματα στο πλυντήριο πιάτων κατά τη διάρκεια του προγράμματος πλύσης.





Τρόπος προσαρμογής των ρυθμίσεων προτιμήσεων χρήστη


1. Λειτουργία ρυθμίσεων προτιμήσεων χρήστη


Κατά την επιλογή προγραμμάτων, πατήστε παρατεταμένα το  για περίπου 5 δευτερόλεπτα για να εισέλθετε στις ρυθμίσεις προτιμήσεων χρήστη και όλα τα LED θα αναβοσβήσουν για 1" και στη συνέχεια θα σβήσουν, ο βομβητής θα ηχήσει μία φορά. Οι ρυθμίσεις προτιμήσεων χρήστη περιλαμβάνουν τη ρύθμιση λαμπρυντικού, τη ρύθμιση αποσκληρυντή νερού, τη ρύθμιση βομβητή, ρύθμιση λειτουργία Memo και τη ρύθμιση αυτόματου ανοίγματος πόρτας.


2. Ρύθμιση λειτουργίας Memo

Πατήστε  για να αλλάξετε τον διακόπτη (η προεπιλογή είναι σε απενεργοποίηση), το πρόγραμμα που εκτελέστηκε την τελευταία φορά δεν θα απομνημονευτεί και το ECO θα είναι προεπιλεγμένο όταν θα ξεκινήσετε την επόμενη φορά. Όταν θέτετε τη λειτουργία MEMO σε λειτουργία, το πρόγραμμα πλήσης με πρόσθετη λειτουργία που εκτελέστηκε την τελευταία φορά θα απομνημονευτεί και θα εκτελείται από προεπιλογή.



Πατήστε παρατεταμένα το  για έξοδο από το μενού Ρυθμίσεων επιστροφή στην κατάσταση επιλογής προγράμματος.

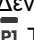
Εάν η λειτουργία MEMO έχει οριστεί σε ενεργοποίηση, θα ανάψει το .

Εάν η λειτουργία MEMO έχει οριστεί σε απενεργοποίηση, το  θα απενεργοποιηθεί.

Πατήστε  για να αποθηκεύσετε τις αλλαγές, ο βομβητής ηχεί μία φορά.




3. Ρύθμιση σκληρότητας νερού





Εισέρχεται στη λειτουργία ρύθμισης προτιμήσεων. Πατήστε το  μια φορά για αλλαγή του επιπέδου (S3 από προεπιλογή) Πατήστε παρατεταμένα το  για έξοδο από το μενού Ρυθμίσεων επιστροφή στην κατάσταση επιλογής προγράμματος.

(1) S0 =  Δεν ανάβει το Led

(2) S1 =  Το Led ανάβει


(3) S2 =   Το Led ανάβει


(4) S3 =    Το Led ανάβει

(5) S4 =     Το Led ανάβει


(6) S5 =      Το Led ανάβει

4. Ρύθμιση βομβητή

Εισέρχεται στη λειτουργία ρύθμισης προτιμήσεων. Πατήστε  για να αλλάξετε την κατάσταση πόρτας (από προεπιλογή ανοιχτή).

Πατήστε παρατεταμένα το  για έξοδο από το μενού Ρυθμίσεων επιστροφή στην κατάσταση επιλογής προγράμματος.

Εάν ο βομβητής έχει ρυθμιστεί σε ενεργοποίηση, το  θα ανάψει και θα ηχήσει


Εάν ο βομβητής έχει ρυθμιστεί σε απενεργοποίηση, το πλήκτρο  θα σβήσει και δεν θα ηχήσει ο βομβητής.

Όταν ο μηχανισμός βομβητή έχει ρυθμιστεί σε ΟΧΙ, διατηρεί τον ήχο ΕΝΕΡΓΟΠΟΙΗΣΗΣ/ ΑΠΕΝΕΡΓΟΠΟΙΗΣΗΣ, τον ήχο εκκίνησης/επαναφοράς, τον ήχο τερματισμού προγράμματος, τον ήχο συναγεμού και τον ήχο αποτυχίας.


Πριν από την πρώτη χρήση

5. Ρύθμιση λαμπρυντικού

Μετά την είσοδο στη λειτουργία ρύθμισης προτιμήσεων




Πιέστε το πλήκτρο  για να εισέλθετε στη ρύθμιση του μηχανισμού λαμπρυντικού, R0-R3.

Η προεπιλογή είναι R2 (5ml)

Κρατήστε πατημένο το  για 3" για έξοδο από τη λειτουργία ρύθμισης

	3h	6h	Επίπεδο Rx
0	0	0	R0 Άδειο
1	0	0	R1 3 ml
1	1	0	R2 Προεπιλογή 5ml
1	1	1	R3 6 ml

Έναρξη ενός προγράμματος

1. Ανοίξτε την πόρτα και πατήστε το κουμπί ΕΝΕΡΓΟΠΟΙΗΣΗΣ/ΑΠΕΝΕΡΓΟΠΟΙΗΣΗΣ  για να ενεργοποιήσετε το πλυντήριο πιάτων.
2. Πατήστε  για να επιλέξετε το πρόγραμμα που θέλετε στον πίνακα ελέγχου του πλυντηρίου πιάτων.
3. Πατήστε  για να ξεκινήσει το πρόγραμμα και να κλείσει η πόρτα.

ΕΙΔΟΠΟΙΗΣΗ

Όταν η λειτουργία MEMO είναι απενεργοποιημένη (προεπιλεγμένη ρύθμιση), το τελευταίο πρόγραμμα που χρησιμοποιήθηκε δεν θα αποθηκευτεί και το πλυντήριο θα μεταβεί από προεπιλογή στη λειτουργία ECO κατά την επόμενη εκκίνηση. Όταν η λειτουργία MEMO είναι ενεργοποιημένη, το τελευταίο πρόγραμμα που χρησιμοποιήθηκε θα αποθηκευτεί και το πλυντήριο θα μεταβεί από προεπιλογή στο προηγούμενο πρόγραμμα και τις πρόσθετες λειτουργίες κατά την επόμενη εκκίνηση.


Παύση και επανεκκίνηση ενός προγράμματος πλύσης

1. Ανοίξτε την πόρτα προσεκτικά για να διακόψετε το πρόγραμμα. Ο χρόνος που απομένει θα αναβοσβήσει και θα ακουστεί ο ήχος παύσης ενώ το πλυντήριο πιάτων είναι σε παύση.

ΕΙΔΟΠΟΙΗΣΗ

- Υπάρχει κίνδυνος να ψεκαστείτε με ζεστό νερό, μην ανοίξετε πλήρως την πόρτα μέχρι να σταματήσουν να περιστρέφονται οι βραχίονες ψεκασμού.
2. Τοποθετήστε, αφαιρέστε ή αναδιατάξτε τυχόν πιάτα εάν χρειάζεται.
 3. Κλείστε την πόρτα για επανεκκίνηση του προγράμματος.

Ακύρωση ή αλλαγή ενός προγράμματος πλύσης



Ανοίξτε προσεκτικά την πόρτα για παύση του προγράμματος. Πατήστε παρατεταμένα το  για 3 δευτ. Επαναφορά προγράμματος πλύσης. Στη συνέχεια, μπορείτε να επιλέξετε ένα νέο πρόγραμμα πλύσης για να ξεκινήσετε.

ΠΡΟΣΟΧΗ

Εάν ένα πρόγραμμα ματαιωθεί κατά τη διαδικασία πλυσίματος των πιάτων, τα υπολείμματα απορρυπαντικού παραμένουν στα πιάτα. Αυτά μπορεί να προκαλέσουν βλάβη στην υγεία! Φροντίστε να ξεπλύνετε εντελώς τα υπολείμματα απορρυπαντικού πριν χρησιμοποιήσετε ξανά αυτά τα πιάτα.

Ξεκινήστε ένα πρόγραμμα με καθυστέρηση

Ορίστε μια ώρα έναρξης με την ακόλουθη διαδικασία για να καθυστερήσετε την έναρξη ενός προγράμματος:

1. Ορίστε ένα πρόγραμμα.
2. Κρατήστε πατημένο το κουμπί  μέχρι να εξαφανιστεί ο χρόνος καθυστέρησης που χρειάζεστε (3ω, 6ω, 9ω).
3. Πατήστε το κουμπί ΕΝΑΡΞΗΣ/ΠΑΥΣΗΣ  και κλείσε την πόρτα.
 - ▶ Ο καθορισμένος χρόνος μειώνεται σε ώρες
 - ▶ Όταν λήξει η αντίστροφη μέτρηση, το πρόγραμμα θα ξεκινήσει.

Ακύρωση καθυστερημένης έναρξης

1. Πατήστε $\frac{>||}{\text{cancel}}$ για περίπου 3 δευτερόλεπτα για να ακυρώσετε την καθυστέρηση εκκίνησης και να εισέλθετε στην κατάσταση επιλογής προγράμματος.
2. Ή πατήστε το κουμπί λειτουργίας ⓪ για να απενεργοποιήσετε τις συσκευές και να ακυρώσετε την καθυστέρηση εκκίνησης.

⚠ ΠΡΟΣΟΧΗ

Εάν ένα πρόγραμμα ματαιωθεί κατά τη διαδικασία πλυσίματος των πιάτων, τα υπολείμματα απορρυπαντικού παραμένουν στα πιάτα. Αυτά μπορεί να προκαλέσουν βλάβη στην υγεία! Φροντίστε να ξεπλύνετε εντελώς τα υπολείμματα απορρυπαντικού πριν χρησιμοποιήσετε ξανά αυτά τα πιάτα.

Τερματισμός ενός προγράμματος

Όταν ολοκληρωθεί το πρόγραμμα, ο βομβητής ηχεί 3 φορές. Μετά από 1 λεπτό, η συσκευή θα τερματίσει τη λειτουργία χωρίς να χρειαστεί να χειριστείτε κουμπιά.

⚠ ΠΡΟΣΟΧΗ

Εάν η πόρτα ανοίξει αμέσως μετά το τέλος του προγράμματος, μπορεί να διαφύγει ζεστός ατμός. Κίνδυνος ζεματίσματος! Άνοιξε την πόρτα προσεκτικά!

Αφαιρέστε τα πιάτα:

- ▶ Ανοίξτε ελαφρά την πόρτα και αφήστε την μισάνοιχτη (περίπου 100 mm) για να βοηθήσετε τη διαδικασία στεγνώματος.
- ▶ Αφήστε τα πιάτα να κρυώσουν πριν τα αφαιρέσετε από τη συσκευή. Τα ζεστά πιάτα χαλάνε πιο εύκολα.
- ▶ Αφαιρέστε πρώτα τα αντικείμενα από το κάτω καλάθι και, στη συνέχεια, από το επάνω καλάθι.

Με την πάροδο του χρόνου, μπορεί να συσσωρευτούν υπολείμματα τροφών ή άλατα στο πλυντήριο πιάτων σας. Αυτά μπορεί να μειώσουν την αποτελεσματικότητα και τα υπολείμματα τροφής μπορεί να δημιουργήσουν άσχημη οσμή. Επιθεωρείτε και καθαρίζετε τακτικά το πλυντήριο πιάτων σας.

ΣΗΜΑΝΤΙΚΟ!

- Πριν από οποιονδήποτε καθαρισμό ή συντήρηση, αποσυνδέετε πάντα το πλυντήριο πιάτων από την παροχή ρεύματος, απενεργοποιείτε την παροχή νερού και περιμένετε μέχρι να κρυώσουν όλα τα μέρη του πλυντηρίου πιάτων.
- Μην χρησιμοποιείτε τα ακόλουθα βοηθήματα καθαρισμού, καθώς μπορεί να καταστρέψουν τις επιφάνειες:
 - πλαστικά ή ανοξείδωτα επιθέματα καθαρισμού
 - λειαντικά, διαλυτικά, οικιακά καθαριστικά
 - όξινα ή αλκαλικά καθαριστικά
 - απορρυπαντικά ή απολυμαντικά ρούχων
 - καθαριστικά ή γυαλιστικά από ανοξείδωτο χάλυβα
 - υγρά πλυσίματος χεριών ή σαπούνι
- Όπου υπάρχουν σπασμένα σερβίτσια ή γυαλιά στο πλυντήριο πιάτων, πρέπει να αφαιρούνται προσεκτικά για να αποφευχθεί ο τραυματισμός ή η ζημιά στη συσκευή.
- Μετά τον καθαρισμό, ελέγχετε πάντα ότι οι βραχίονες ψεκασμού και τα φίλτρα είναι όλα σωστά στη θέση τους.

Εξωτερικός καθαρισμός του πλυντηρίου πιάτων

- Για να καθαρίσετε τις εξωτερικές επιφάνειες του πλυντηρίου πιάτων, σκουπίστε με ένα καθαρό, μαλακό, υγρό πανί και στεγνώστε με ένα καθαρό πανί που δεν αφήνει χνούδι.
- Για χωνευτές επιφάνειες σκουπίστε κατά μήκος ή γύρω από την επιφάνεια. Για παράδειγμα, για να σκουπίσετε τα εξωτερικά κουμπιά ελέγχου, χρησιμοποιήστε μια κυκλική κίνηση σκουπίσματος γύρω από το κουμπί.
- Προσέξτε να μην προκληθεί υπερβολική διαβροχή της περιοχής του πίνακα ελέγχου. Σημείωση: πριν καθαρίσετε τον πίνακα ελέγχου, είναι χρήσιμο να απενεργοποιήσετε τα κουμπιά ενεργοποιώντας το κλειδίμα πλήκτρων.

Καθαρισμός της τσιμούχας της πόρτας και του εσωτερικού του πλυντηρίου πιάτων

Καθαρίστε καλά με ζεστό νερό με ένα μαλακό πανί που δεν αφήνει χνούδι. Εάν το εσωτερικό είναι πολύ λερωμένο, χρησιμοποιήστε καθαριστικό πλυντηρίου πιάτων/αφαλάτωσης ακολουθώντας τις οδηγίες του κατασκευαστή.

Καθαρισμός των φίλτρων

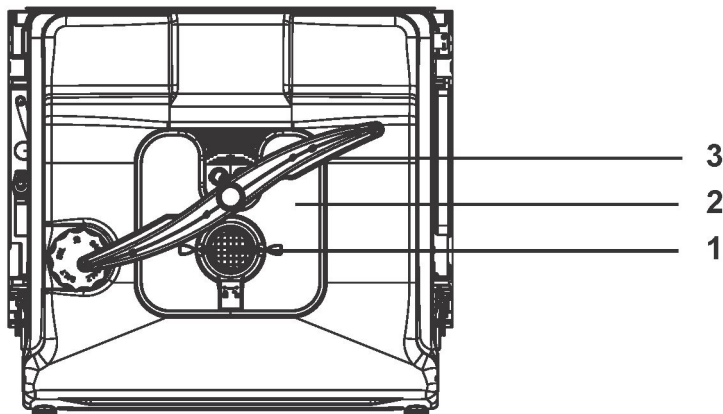
Τα φίλτρα εμποδίζουν τα μεγαλύτερα σωματίδια τροφίμων στο νερό πλύσης να φτάσουν στην αντλία. Αυτά τα σωματίδια μπορεί περιστασιακά να μπλοκάρουν τα φίλτρα. Συνιστούμε να καθαρίζετε τα φίλτρα όποτε υπάρχουν ενδείξεις σωματιδίων τροφίμων.

Φροντίδα και καθαρισμός

- Για να αφαιρέσετε το φίλτρο αποχέτευσης, γυρίστε το αριστερόστροφα για να απελευθερωθεί και, στη συνέχεια, ανασηκώστε το.
- Μόλις αφαιρεθεί το φίλτρο αποχέτευσης, μπορείτε να σηκώσετε την πλάκα φίλτρου προς τα έξω.
- Ξεπλύνετε τα καλά κάτω από τρεχούμενο νερό και, στη συνέχεια, αντικαταστήστε τα. Αντικαταστήστε τα φίλτρα σωστά μετά τον καθαρισμό, βεβαιωθείτε ότι η πλάκα φίλτρου είναι στο ίδιο επίπεδο με τη βάση του πλυντηρίου πιάτων.

ΣΗΜΑΝΤΙΚΟ!

Όταν καθαρίζετε την κάτω πλευρά της πλάκας φίλτρου, προσέξτε να χειρίζεστε την αιχμηρή εξωτερική της άκρη.



Χαρακτηριστικά

1. Φίλτρο αποχέτευσης
2. Πλάκα φίλτρου
3. Κάτω βραχίονας ψεκασμού

Δεν απεικονίζεται: μεσαίοι βραχίονες ψεκασμού

Καθαρισμός των βραχιόνων ψεκασμού

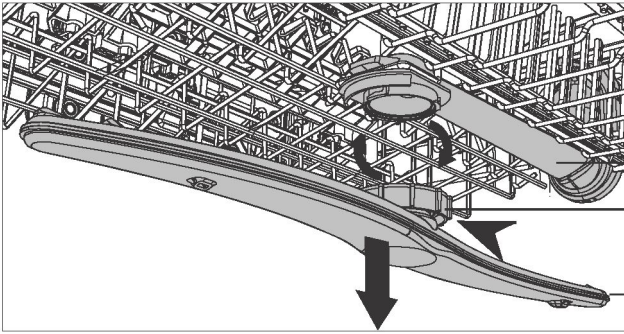
Τα άλατα ασβεστίου και τα σωματίδια τροφής στο νερό πλύσης μπορεί να φράξουν τις τρύπες στους βραχίονες ψεκασμού και στις βάσεις των βραχιόνων. Καθαρίζετε αυτά τα μέρη περίπου μία φορά το μήνα ή πιο συχνά εάν παραστεί ανάγκη.

Καθαρισμός του κεντρικού βραχίονα ψεκασμού

- Για να αφαιρέσετε τον κεντρικό βραχίονα ψεκασμού, ξεβιδώστε προσεκτικά το παξιμάδι ασφάλισης.
- Ξεπλύνετε καλά τον βραχίονα ψεκασμού κάτω από τρεχούμενο νερό και μετά τοποθετήστε ξανά.

ΣΗΜΑΝΤΙΚΟ !

Βεβαιωθείτε ότι έχετε στρίψει καλά το παξιμάδι ασφάλισης στον κεντρικό βραχίονα ψεκασμού προς τα πίσω στον σωλήνα παροχής νερού. Ελέγξτε ότι ο κεντρικός βραχίονας ψεκασμού είναι καλά ασφαλισμένος στη θέση του και περιστρέφεται ελεύθερα.



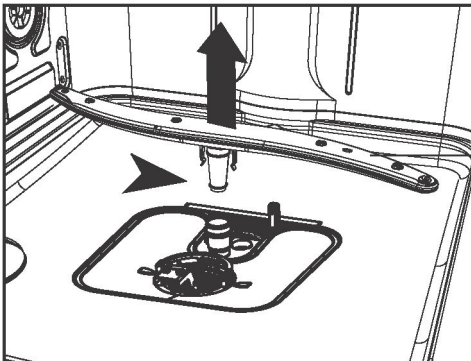
Σωλήνας παροχής νερού

Παξιμάδι ασφάλισης

Κεντρικός βραχίονας ψεκασμού

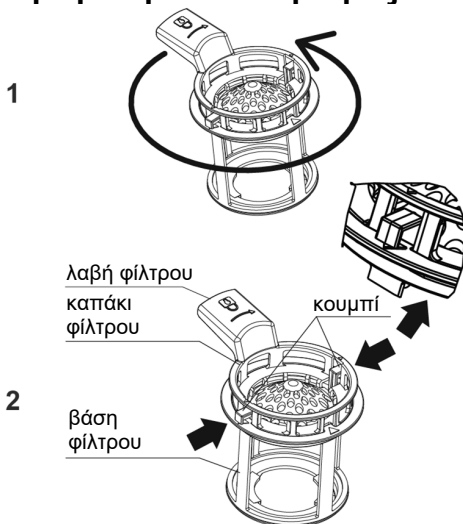
Καθαρισμός του κάτω βραχίονα ψεκασμού

- Για να αφαιρέσετε τον κάτω βραχίονα ψεκασμού, απλώς ανασηκώστε τον βραχίονα ψεκασμού από τη βάση του.
- Ξεπλύνετε καλά τον βραχίονα ψεκασμού κάτω από τρεχούμενο νερό και μετά τοποθετήστε τον ξανά στη βάση του.



Κάτω βραχίονας ψεκασμού

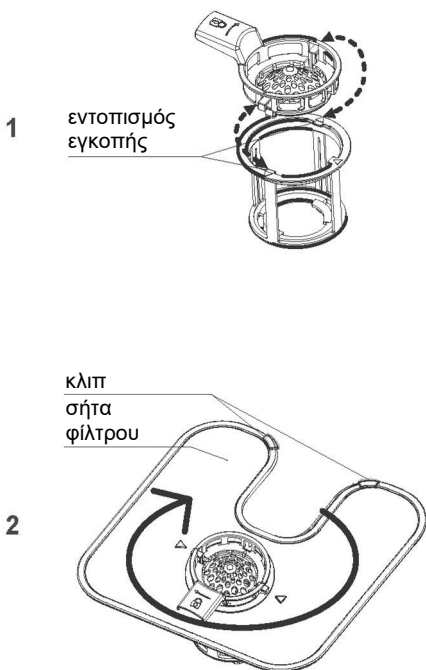
Αφαίρεση και καθαρισμός του φίλτρου



Περιστρέψτε το φίλτρο αριστερόστροφα για να απελευθερωθεί. Σηκώστε για αφαίρεση.

Περιστρέψτε τη λαβή φίλτρου αριστερόστροφα για να απελευθερωθεί. Ανασηκώστε για να το αφαιρέσετε από τη σήτα φίλτρου. Διαχωρίστε το καπάκι του φίλτρου από τη βάση πατώντας τα κουμπιά απελευθέρωσης και ανασηκώνοντας. Αφαιρέστε προσεκτικά τη σήτα πλάκα φίλτρου από τα κλιπ τοποθέτησης στο πίσω μέρος του αποχετευτικού συστήματος. Μην επιχειρήσετε να αφαιρέσετε το φίλτρο με τη βία, καθώς αυτό μπορεί να προκαλέσει ζημιά. Καθαρίστε κάτω από ζεστό νερό και ξεπλύνετε καλά.

Αντικατάσταση των φίλτρων:



1. Ευθυγραμμίστε το καπάκι του φίλτρου με την εγκοπή στη βάση φίλτρου της μίας πλευράς.
2. Πατήστε το κουμπί για να κουμπώσετε το πώμα του φίλτρου κάτω από τη βάση φίλτρου εντοπίζοντας τις εγκοπές για τις άλλες πλευρές.
3. Τοποθετήστε τη σήτα φίλτρου κάτω από τα κλιπ τοποθέτησης στο πίσω μέρος της αποχέτευσης και σπρώξτε σταθερά πάλι μέσα στα κλιπ. Βεβαιωθείτε ότι η σήτα φίλτρου είναι στο ίδιο επίπεδο με τη βάση του πλυντηρίου πιάτων.
4. Τοποθετήστε ξανά το φίλτρο αποχέτευσης στη βάση του πλυντηρίου πιάτων. Περιστρέψτε τη λαβή φίλτρου δεξιόστροφα για να ασφαλίσει στη θέση της.

Τοποθετήστε ξανά το φίλτρο αποχέτευσης στη βάση του πλυντηρίου πιάτων. Περιστρέψτε 2 φορές δεξιόστροφα για να κάνει κλικ στη θέση του.

Πολλά προβλήματα που εμφανίζονται θα μπορούσαν να επιλυθούν από εσάς χωρίς ειδική εξειδίκευση. Σε περίπτωση προβλήματος, ελέγξτε όλες τις πιθανότητες που εμφανίζονται και ακολουθήστε τις παρακάτω οδηγίες προτού επικοινωνήσετε με μια υπηρεσία εξυπηρέτησης μετά την πώληση.

ΠΡΟΣΟΧΗ

- Πριν από τη συντήρηση, απενεργοποιήστε τη συσκευή και αποσυνδέστε το φις από την πρίζα.
- Το σέρβις του ηλεκτρικού εξοπλισμού θα πρέπει να γίνεται μόνο από ειδικευμένους ηλεκτρολόγους, επειδή οι ακατάλληλες επισκευές μπορούν να προκαλέσουν σημαντικές επακόλουθες ζημιές.

Η συσκευή δεν ξεκινά ή σταματά κατά τη λειτουργία ή η ένδειξη είναι αναμμένη

Πρόβλημα	Πιθανή αιτία	Πιθανή λύση
Το πρόγραμμα δεν ξεκινά.	Η πόρτα της συσκευής είναι ανοιχτή.	Κλείστε την πόρτα της συσκευής.
	Έχει ρυθμιστεί η καθυστέρηση έναρξης.	Ανατρέξτε στην εμφανιζόμενη ώρα.
	Το βύσμα ρεύματος δεν είναι συνδεδεμένο στην πρίζα.	Συνδέστε το βύσμα ρεύματος.
	Η ασφάλεια στο κύκλωμα του σπιτιού είναι καμένη.	Αντικαταστήστε την ασφάλεια.
Η ένδειξη λαμπρυντικού είναι αναμμένη.	Η θήκη λαμπρυντικού είναι άδεια	Συμπληρώστε λαμπρυντικό μέχρι να γεμίσει.
Η ένδειξη Ενισχυτικό Αλατιού είναι αναμμένη.	Το αλάτι του μαλακτικού είναι άδειο.	Γεμίστε τη δεξαμενή με συγκεκριμένο αλάτι μέχρι να γεμίσει.

Αντιμετώπιση προβλημάτων

Κωδικοί σφαλμάτων στην οθόνη

Πρόβλημα	Πιθανή αιτία	Πιθανή λύση
Στην οθόνη LED εμφανίζεται "E10" Χωρίς νερό	Η βρύση του νερού είναι κλειστή.	Ανοίξτε τη βρύση του νερού. Σημείωση: Όταν επιλυθεί το Σφάλμα, απενεργοποιήστε τη συσκευή και επανεκκινήστε το πρόγραμμα.
	Ο σωλήνας εισαγωγής νερού έχει τσάκιση ή κάμψη.	Βεβαιωθείτε ότι η θέση του εύκαμπτου σωλήνα είναι σωστή.
	Σε περίπτωση ενός συστήματος aqua-stop: ενεργοποιείται η προστασία από το νερό, ο δείκτης (C) είναι κόκκινος.	Ο εύκαμπτος σωλήνας πρέπει να αντικατασταθεί.
	Το φίλτρο στον εύκαμπο σωλήνα εισαγωγής νερού είναι βουλωμένο.	Καθαρίστε το φίλτρο στις συνδέσεις του εύκαμπτου σωλήνα εισαγωγής στη βρύση και στο πίσω μέρος της συσκευής.
	Η είσοδος νερού είναι βουλωμένη.	Ελέγξτε τη ροή του νερού από τη βρύση.
	Η πίεση του νερού είναι πολύ χαμηλή.	Επικοινωνήστε με την τοπική αρχή ύδρευσης.
Στην οθόνη LED εμφανίζεται "E30" Διαρροή νερού	Η αντιπλημμυρική συσκευή είναι ενεργοποιημένη: <ul style="list-style-type: none">Υπάρχουν διαρροές νερού στη συσκευή.Η βαλβίδα εισαγωγής νερού είναι ανοιχτή και φραγμένη.Η αποχέτευση είναι φραγμένη.	<ol style="list-style-type: none">Κλείστε τη βρύση του νερού.Αποσυνδέστε τη συσκευή από την παροχή ρεύματος.Επικοινωνήστε με το σέρβις.

Όλοι οι υπόλοιποι κωδικοί συναγερμού:

- Σημειώστε τον Κωδικό συναγερμού
- Επικοινωνήστε με το σέρβις, ανατρέξτε στην ΕΞΥΠΗΡΕΤΗΣΗ ΠΕΛΑΤΩΝ

Αντιμετώπιση προβλημάτων

Πρόβλημα	Πιθανή αιτία	Πιθανή λύση
Τα πιάτα δεν είναι καθαρά.	Τα φίλτρα είναι βουλωμένα.	Καθαρίστε τα φίλτρα.
	Τα φίλτρα δεν έχουν συναρμολογηθεί και τοποθετηθεί σωστά.	Βεβαιωθείτε ότι τα φίλτρα έχουν συναρμολογηθεί και τοποθετηθεί σωστά.
	Οι βραχιόνες ψεκασμού είναι φραγμένοι.	Αφαιρέστε τα υπολείμματα φαγητού με ένα λεπτό μυτερό αντικείμενο.
	Το πρόγραμμα δεν ήταν κατάλληλο για τον τύπο του φορτίου και τα υπολείμματα τροφίμων.	Βεβαιωθείτε ότι το πρόγραμμα είναι κατάλληλο για τον τύπο του φορτίου και τα υπολείμματα τροφών.
	Λανθασμένη θέση των αντικειμένων στα καλάθια. Το νερό δεν μπορούσε να πλύνει όλα τα αντικείμενα.	Βεβαιωθείτε ότι η θέση των αντικειμένων στα καλάθια είναι σωστή και ότι το νερό μπορεί εύκολα να πλύνει όλα τα αντικείμενα.
	Οι βραχιόνες ψεκασμού δεν μπορούσαν να στραφούν ελεύθερα.	Βεβαιωθείτε ότι η θέση των αντικειμένων στα καλάθια είναι σωστή και δεν προκαλεί το μπλοκάρισμα των βραχιόνων ψεκασμού.
	Δεν υπάρχει απορρυπαντικό ή ανεπαρκής ποσότητα απορρυπαντικού στη θήκη απορρυπαντικού.	Βεβαιωθείτε ότι έχετε προσθέσει τη σωστή ποσότητα απορρυπαντικού στη θήκη πριν ξεκινήσετε ένα πρόγραμμα.
	Ο κύκλος πλύσης διακόπηκε από ένα μεγάλο διάλειμμα.	Μην ανοίγετε την πόρτα και μην κόβετε την παροχή ρεύματος κατά τη διάρκεια του κύκλου πλύσης.
Λευκές ραβδώσεις, λεκέδες ή μπλε στρώσεις σε ποτήρια και πιάτα.	Η ποσότητα του λαμπρυντικού που απελευθερώθηκε είναι υπερβολική.	Μειώστε την ποσότητα του λαμπρυντικού που απελευθερώνεται.
	Η ποσότητα του απορρυπαντικού ήταν πολύ μεγάλη.	Βεβαιωθείτε ότι έχετε προσθέσει τη σωστή ποσότητα απορρυπαντικού στη θήκη πριν ξεκινήσετε ένα πρόγραμμα.
	Ταμπλέτες απορρυπαντικού Multitab που χρησιμοποιούνται με ένα σύντομο πρόγραμμα ενδέχεται να μην διαλυθούν πλήρως.	Επιλέξτε ένα πρόγραμμα μεγαλύτερης διάρκειας όταν χρησιμοποιείτε ταμπλέτες απορρυπαντικού Multitab.

Αντιμετώπιση προβλημάτων

Πρόβλημα	Πιθανή αιτία	Πιθανή λύση
Ξηροί λεκέδες σταγόνων νερού σε ποτήρια και πιάτα.	Η δόση του λαμπρυντικού είναι πολύ χαμηλή.	Αυξήστε την ποσότητα του λαμπρυντικού που απελευθερώνεται.
	Ποιότητα λαμπρυντικού ή Multitab. λεκέδες στα γυαλιά	Το προϊόν καθαρισμού είναι πολύ παλιό, αλλάξτε το προϊόν.
Τα πιάτα είναι βρεγμένα.	<ul style="list-style-type: none">• Το πρόγραμμα δεν είχε φάση στεγνώματος.• Το πρόγραμμα είχε φάση στεγνώματος χαμηλής θερμοκρασίας.	Ανοίξτε ελαφρά την πόρτα και αφήστε την μισάνοιχτη (περίπου 100 mm) για να βοηθήσετε τη διαδικασία στεγνώματος.
Τα πιάτα είναι υγρά και ματ.	Η θήκη λαμπρυντικού είναι άδεια.	Γεμίστε ξανά το λαμπρυντικό στη θήκη και επαναφέρετε την ένδειξη λαμπρυντικού.
	Ποιότητα λαμπρυντικού ή Multitab.	Το προϊόν καθαρισμού είναι πολύ παλιό, αλλάξτε το προϊόν.

Προτεινόμενη φόρτωση

Πρόγραμμα πλύσης	Eco Το πρόγραμμα διαθέτει λειτουργία αυτόματου ανοίγματος πόρτας από προεπιλογή.
Ποσότητες απορρυπαντικού σε σκόνη	21g κύρια πλύση
Επίπεδο δόσης λαμπρυντικού	R0-R3, R2 (προεπιλογή)
Μέγιστος αριθμός θέσεων ρύθμισης	13
Ρύθμιση ύψους επάνω καλαθιού	Βεβαιωθείτε ότι το επάνω καλάθι βρίσκεται στην ανώτερη θέση του



Επάνω καλάθι



Κάτω καλάθι



Κάτω καλάθι

Τεχνικά δεδομένα

Όνομα προμηθευτή ή εμπορικό σήμα: Candy				
Διεύθυνση προμηθευτή ^(β) :		Αριθ. 236, Qianwangang Road, Huangdao District, Qingdao, Κίνα		
Αναγνωριστικό μοντέλου:		CIP 3D9E0B		
Γενικές παράμετροι προϊόντος:				
Παράμετρος	Τιμή	Παράμετρος	Τιμή	CIP 3D9E0B
Ονομαστική χωρητικότητα ^(α) (ps)	13	Διαστάσεις σε εκατοστά	Ύψος	82,0
			Πλάτος	59,7
			Βάθος	55,4
ΕΕΙ ^(α)	49,6	Τάξη ενεργειακής απόδοσης ^(α)	[D] ^(γ)	
Δείκτης απόδοσης καθαρισμού ^(α)	1,121	Δείκτης απόδοσης στεγνώματος ^(α)	1,061	
Κατανάλωση ενέργειας σε kWh [ανά κύκλο], με βάση το πρόγραμμα Eco με χρήση πλήρωσης κρύου νερού. Η πραγματική κατανάλωση ενέργειας θα εξαρτηθεί από τον τρόπο χρήσης της συσκευής.	0,830	Κατανάλωση νερού σε λίτρα [ανά κύκλο], βάσει του προγράμματος Eco. Η πραγματική κατανάλωση νερού θα εξαρτηθεί από τον τρόπο χρήσης της συσκευής και από τη σκληρότητα του νερού.	11	
Διάρκεια προγράμματος ^(α) (ω:λεπτά)	4:05	Τύπος	[ενσωματωμένο]	
Αερομεταφερόμενες εκπομπές ακουστικού θορύβου ^(α) (dB(A) re 1 pW)	49	Κατηγορία εκπομπής αερομεταφερόμενου ακουστικού θορύβου ^(α)	[C] ^(γ)	
Λειτουργία εκτός λειτουργίας (W)	0,50	Λειτουργία αναμονής (W)	0,50	
Καθυστέρηση έναρξης (W) (εάν υπάρχει)	4,00	Αναμονή σε δίκτυο (W) (εάν υπάρχει)	-	
Ελάχιστη διάρκεια της εγγύησης που προσφέρει ο προμηθευτής ^(β) : 24				
Επιπλέον πληροφορίες: -				
Σύνδεσμος για τον ιστότοπο του προμηθευτή, όπου βρίσκονται οι πληροφορίες στο σημείο 6 του παραρτήματος II του κανονισμού (ΕΕ) 2019/2022 της Επιτροπής ^{(1)(β)}				
(α) για το οικολογικό πρόγραμμα (Eco).				
(β) αλλαγές σε αυτά τα στοιχεία δεν θα θεωρηθούν σχετικές με βάση τους σκοπούς της παραγράφου 4 του Άρθρου 4 του Κανονισμού (ΕΕ) 2017/1369.				
(γ) εάν η βάση δεδομένων προϊόντος δημιουργεί αυτόματα το οριστικό περιεχόμενο αυτού του κελιού, ο προμηθευτής δεν θα εισάγει αυτά τα δεδομένα.				

Πληροφορίες που πρέπει να περιλαμβάνονται στην τεχνική τεκμηρίωση

ΠΑΡΑΜΕΤΡΟΣ	ΜΟΝΑΔΑ	ΤΙΜΗ
Οικολογικό πρόγραμμα (Eco) κατανάλωσης ενέργειας (EPEC) στρογγυλοποιημένο σε τρία δεκαδικά ψηφία	kWh/κύκλο	0,830
Η κατανάλωση ενέργειας του τυπικού προγράμματος (SPEC) στρογγυλοποιήθηκε σε τρία δεκαδικά ψηφία	kWh/κύκλο	1,675
Δείκτης Ενεργειακής Απόδοσης (EEI)	—	49,6
Οικολογικό πρόγραμμα (Eco) κατανάλωσης νερού (EPWC) στρογγυλοποιημένο σε ένα δεκαδικό ψηφίο	l/κύκλος	11
Δείκτης απόδοσης καθαρισμού (I _c)	—	1,121
Δείκτης απόδοσης στεγνώματος (I _D)	—	1,061
Η διάρκεια του οικολογικού προγράμματος (Eco) (T _t) στρογγυλοποιείται στο πλησιέστερο λεπτό	ω:λεπτά	4:05
Η κατανάλωση ρεύματος σε κατάσταση εκτός λειτουργίας (P _o) στρογγυλοποιείται σε δύο δεκαδικά ψηφία	W	0,50
Η κατανάλωση ενέργειας σε κατάσταση αναμονής (P _{sm}) στρογγυλοποιείται σε δύο δεκαδικά ψηφία	W	0,50
Η κατάσταση αναμονής περιλαμβάνει την εμφάνιση πληροφοριών;	—	Όχι
Κατανάλωση ισχύος σε καθυστέρηση έναρξης (P _{ds}) (εάν υπάρχει) στρογγυλοποιημένη σε δύο δεκαδικά ψηφία	W	4,00
Εκπομπές αερομεταφερόμενου ακουστικού θορύβου	dB(A) re 1 pW	49