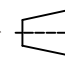


A	1	2	3	4	X08062761				
B	后附图纸58页								
C	技术要求								
D	<ol style="list-style-type: none"> 1. 材料：70胶版纸，正反面印刷； 2. 印刷为黑白单色印刷； 3. 所有印刷内容正确、清晰，不得有漏印、误印，无印刷缺陷； 4. 幅面：(210±3) X (145±3)，(单位：mm)； 5. 未注公差按照GB/T 1804-m； 6. 颜色及整体效果必须经过研发部确认后方能生产，产品检验以封样件为准； 7. 符合RoHS现行标准要求和REACH指令。 8. 说明书警示语部分的文字大写字母高度必须大于3mm 								
E	2392674 希腊语								
F	借(通)用件登记								
	升版原因：更改第14页								
旧底图总号				70g胶版纸 洗衣机研发部					
底图总号									
版本号	C		更改单编号	XECN014559	重量	比例	说明书		
出图审查	设计	魏爽2025.2.15	会签				第 1 张 共 59 张		
日期	审核	刘松2025.2.15	会签				X08062761		
	工艺	栾春风2025.2.15			图形识别符号  				
	标准化	程木聪2025.2.15	批准	崔维明2025.2.15					
	1	2	3	4					

Hisense

life reimagined

ΕΓΧΕΙΡΙΔΙΟ ΛΕΙΤΟΥΡΓΙΑΣ ΧΡΗΣΤΗ

Πριν από τη λειτουργία αυτής της συσκευής, διαβάστε προσεκτικά το παρόν εγχειρίδιο και φυλάξτε το για μελλοντική αναφορά.

WD3G8043B*3

WD3S8043B*3

WD3S8043B*4

WD3S8043B*3/PL

ΕΙ

Ελληνικά

Αυτό το πλυντήριο στεγνωτήριο προορίζεται αποκλειστικά για οικιακή χρήση.
Μην το χρησιμοποιείτε για οποιαδήποτε ρούχα που χαρακτηρίζονται ως ακατάλληλα για πλύσιμο στο πλυντήριο.


Τα ακόλουθα σύμβολα που χρησιμοποιούνται στο εγχειρίδιο έχουν τις ακόλουθες σημασίες:

 Πληροφορίες, οδηγίες, συμβουλές ή συστάσεις

 Προειδοποίηση - γενικός κίνδυνος

 Προειδοποίηση - κίνδυνος ηλεκτροπληξίας

 Προειδοποίηση - κίνδυνος καυτής επιφάνειας

 Προειδοποίηση - κίνδυνος πυρκαγιάς



Είναι σημαντικό να διαβάσετε προσεκτικά τις οδηγίες.

ΠΕΡΙΕΧΟΜΕΝΑ

4	ΠΡΟΦΥΛΑΞΕΙΣ ΑΣΦΑΛΕΙΑΣ	ΕΙΣΑΓΩΓΗ
12	ΠΕΡΙΓΡΑΦΗ ΠΛΥΝΤΗΡΙΟΥ ΣΤΕΓΝΩΤΗΡΙΟΥ	
13	Προδιαγραφές	
14	ΕΓΚΑΤΑΣΤΑΣΗ ΚΑΙ ΣΥΝΔΕΣΗ	ΠΡΟΕΤΟΙΜΑΣΙΑ ΠΡΙΝ ΑΠΟ ΤΗΝ ΠΡΩΤΗ ΧΡΗΣΗ
15	Αφαίρεση των βιδών/μπουλονιών μεταφοράς	
16	Μετακίνηση και μεταφορά μετά την εγκατάσταση	
17	Θέση	
17	Ρυθμισή ποδιών	
18	Αποστάσεις εγκατάστασης	
19	Σύνδεση με την παροχή νερού	
19	Aquastop	
20	Σύνδεση και ασφαλισή του σωλήνα αποστραγγίσης	
22	Σύνδεση παροχής ρευματος	
23	ΠΡΙΝ ΑΠΟ ΤΗΝ ΠΡΩΤΗ ΧΡΗΣΗ	
24	ΔΙΑΔΙΚΑΣΙΑ ΠΛΥΣΗΣ, ΒΗΜΑ ΠΡΟΣ ΒΗΜΑ (1-7)	ΣΤΑΔΙΑ ΤΗΣ ΔΙΑΔΙΚΑΣΙΑΣ ΠΛΥΣΙΜΑΤΟΣ
24	Βήμα 1: προσεξτε τις ετικέτες στα ρουχα	
25	Βήμα 2: προετοιμασία της διαδικασίας πλυσης	
29	Βήμα 3: επιλογή προγράμματος πλυσης	
33	Βήμα 4: επιλογή προσθετων ρυθμισεων και λειτουργιων	
39	Βήμα 5: έναρξη προγράμματος πλυσης	
40	Βήμα 6: τέλος προγράμματος πλυσης	
41	Βήμα 7: Τέλος προγράμματος πλυσης	
42	ΔΙΑΚΟΠΕΣ ΚΑΙ ΑΛΛΑΓΗ ΠΡΟΓΡΑΜΜΑΤΟΣ	ΚΑΘΑΡΙΣΜΟΣ ΚΑΙ ΣΥΝΤΗΡΗΣΗ
44	ΣΥΝΤΗΡΗΣΗ & ΚΑΘΑΡΙΣΜΟΣ	
44	Καθαρισμός θηκής απορρυπαντικού	
45	Καθαρισμός του σωλήνα νερού, του περιβλήματος του διανομέα απορρυπαντικού και του ελαστικού παρεμβυσματος της πορτας	
46	Καθαρισμός φίλτρου καδού	
47	Καθαρισμός εξωτερικών χώρων	
48	ΑΝΤΙΜΕΤΩΠΙΣΗ ΠΡΟΒΛΗΜΑΤΩΝ	ΑΝΤΙΜΕΤΩΠΙΣΗ ΠΡΟΒΛΗΜΑΤΩΝ
48	Τι να κανετε...	
49	Αντιμετωπιση προβληματων και κωδικοι σφαλματων	
50	Σερβις	
51	ΠΡΟΤΑΣΕΙΣ ΚΑΙ ΟΙΚΟΝΟΜΙΚΗ ΧΡΗΣΗ	ΛΟΙΠΑ
52	Συμβουλές αφαίρεσης λεκεδων	
54	ΑΠΟΡΡΙΨΗ	
55	ΤΥΠΙΚΗ ΚΑΤΑΝΑΛΩΣΗ ΕΝΕΡΓΕΙΑΣ	
56	Σύνδεση Wi-Fi	

ΠΡΟΦΥΛΑΞΕΙΣ ΑΣΦΑΛΕΙΑΣ



Διαβάστε προσεκτικά τις οδηγίες χρήσης πριν συνδέσετε τη συσκευή.

Μην χρησιμοποιείτε τη συσκευή χωρίς να διαβάσετε και να κατανοήσετε πρώτα αυτές τις οδηγίες ή τη χρήση.

Οι παρούσες οδηγίες χρήσης παρέχονται με πολλά μοντέλα πλυντηρίων στεγνωτηρίων. Ως εκ τούτου, ορισμένες λειτουργίες ή ρυθμίσεις ενδέχεται να μην είναι διαθέσιμες στο πλυντήριο στεγνωτήριό σας.

Η μη τήρηση των οδηγιών ή η ακατάλληλη χρήση της συσκευής μπορεί να προκαλέσει ζημιά στα ρούχα ή στη συσκευή ή τραυματισμό του χρήστη. Φυλάξτε το εγχειρίδιο οδηγιών χρήσης κοντά στη συσκευή.

Αυτή η συσκευή προορίζεται αποκλειστικά για οικιακή χρήση.

Εάν η συσκευή χρησιμοποιείται για επαγγελματικούς, κερδοσκοπικούς σκοπούς ή σκοπούς που υπερβαίνουν την κανονική χρήση σε ένα σπίτι ή εάν η συσκευή χρησιμοποιείται από πρόσωπο που δεν είναι καταναλωτής, η περίοδος εγγύησης είναι η συντομότερη περίοδος εγγύησης που απαιτείται από τις σχετικές νομοθεσίες.

Ακολουθήστε σωστά τις οδηγίες για την εγκατάσταση του μηχανήματος και τις συνδέσεις με την παροχή νερού και ρεύματος (βλέπε κεφάλαιο "ΕΓΚΑΤΑΣΤΑΣΗ ΚΑΙ ΣΥΝΔΕΣΗ").

Οι συνδέσεις με την παροχή νερού και ρεύματος πρέπει να εκτελούνται από κατάλληλα εκπαιδευμένο τεχνικό ή εμπειρογνώμονα.

Οποιαδήποτε επισκευή και συντήρηση που αφορά την ασφάλεια ή την απόδοση πρέπει να γίνεται από εκπαιδευμένους ειδικούς.

Για την αποφυγή κινδύνων, ένα **κατεστραμμένο καλώδιο** ρεύματος μπορεί να αντικατασταθεί μόνο από τον κατασκευαστή, έναν τεχνικό σέρβις ή ένα εξουσιοδοτημένο άτομο.

Πριν συνδέσετε τη συσκευή στην παροχή ρεύματος, περιμένετε τουλάχιστον 2 ώρες μέχρι να φτάσει σε θερμοκρασία δωματίου.

Αυτό το προϊόν πρέπει να συντηρείται από εξουσιοδοτημένο κέντρο σέρβις χρησιμοποιώντας μόνο εγκεκριμένα ανταλλακτικά.

Μην επιχειρήσετε να επισκευάσετε τη συσκευή μόνοι σας. Οι επισκευές που πραγματοποιούνται από άπειρα άτομα μπορεί να προκαλέσουν τραυματισμό ή σοβαρότερη δυσλειτουργία. Απευθυνθείτε στο τοπικό κέντρο σέρβις και χρησιμοποιείτε πάντα γνήσια ανταλλακτικά.

Σε περίπτωση εσφαλμένης σύνδεσης ή χρήσης ή συντήρησης από μη εξουσιοδοτημένο άτομο, ο χρήστης επιβαρύνεται με το κόστος επισκευής για τυχόν ζημιές που δεν καλύπτονται από την εγγύηση.

Η συσκευή δεν επιτρέπεται να συνδεθεί στην παροχή ρεύματος χρησιμοποιώντας καλώδιο επέκτασης.

Μην συνδέετε το μηχάνημα στην παροχή ρεύματος χρησιμοποιώντας εξωτερική συσκευή μεταγωγής, όπως χρονοδιακόπτη προγράμματος, και μην το συνδέετε σε παροχή ρεύματος που ενεργοποιείται και απενεργοποιείται τακτικά.

Μην συνδέετε τη συσκευή σε πρίζα που προορίζεται για μικρό φορτίο.

Η πρίζα πρέπει να είναι γειωμένη με ασφάλεια και η παροχή νερού δεν πρέπει να είναι φραγμένη.

Μην εγκαθιστάτε τη συσκευή σε μέρος όπου η θερμοκρασία μπορεί να πέσει κάτω από τους 5°C, διαφορετικά μπορεί να προκληθεί ζημιά στα εξαρτήματα σε περίπτωση παγώματος του νερού.

Τοποθετήστε τη συσκευή σε επίπεδη και σταθερή στερεή βάση (σκυρόδεμα).

Εάν η συσκευή είναι τοποθετημένο σε υπερυψωμένη βάση, η συσκευή πρέπει να ασφαρίζεται επιπλέον για προστασία από ανατροπή.

Πριν από την πρώτη χρήση, αφαιρέστε τις βίδες μεταφοράς, καθώς η ενεργοποίηση ενός μπλοκαρισμένου πλυντηρίου στεγνωτηρίου μπορεί να προκαλέσει σοβαρή ζημιά (βλέπε κεφάλαιο "ΕΓΚΑΤΑΣΤΑΣΗ ΚΑΙ ΣΥΝΔΕΣΗ/Αφαίρεση των βιδών μεταφοράς"). Η εγγύηση ακυρώνεται σε περίπτωση τέτοιας βλάβης.

Για να συνδέσετε τη **συσκευή** στην παροχή νερού, βεβαιωθείτε ότι χρησιμοποιείτε τον παρεχόμενο σωλήνα νερού και τα παρεμβύσματα. Η πίεση του νερού πρέπει να κυμαίνεται μεταξύ 0,1-1 MPa (1-10 bar, 1-10 kp/cm², 10-100 N/cm²).

Χρησιμοποιείτε πάντα έναν καινούργιο σωλήνα νερού για να συνδέσετε τη συσκευή με την παροχή νερού, μην επαναχρησιμοποιείτε έναν παλιό σωλήνα νερού.

Το άκρο του σωλήνα αποστράγγισης πρέπει να φτάνει μέσα στο σύστημα αποστράγγισης.


Πριν από την έναρξη του προγράμματος πλυσίματος, πιέστε την πόρτα στο υποδεικνυόμενο σημείο μέχρι να ασφαλίσει στη θέση της. Η πόρτα δεν μπορεί να ανοίξει κατά τη λειτουργία της συσκευής .

Αφαιρέστε τυχόν ακαθαρσίες από τον κάδο της συσκευής πριν από την πρώτη πλύση χρησιμοποιώντας το πρόγραμμα Καθαρισμός τυμπάνου (βλ. ΠΙΝΑΚΑ ΠΡΟΓΡΑΜΜΑΤΩΝ).

Μετά το τέλος του προγράμματος πλύσης, κλείστε τη βρύση του νερού και βγάλτε το φιλ από την πρίζα.

Χρησιμοποιείτε μόνο απορρυπαντικά για το πλύσιμο στη συσκευή και τη φροντίδα των ρούχων. Δεν ευθυνόμαστε για τυχόν ζημιές ή αποχρωματισμό των παρεμβυσμάτων και των πλαστικών μερών που προκύπτουν από τη χρήση λευκαντικών ή χρωστικών ουσιών.

Κατά την αφαίρεση αλάτων, χρησιμοποιείτε μόνο μέσα αφαίρεσης αλάτων με πρόσθετη αντιδιαβρωτική προστασία (Χρησιμοποιείτε μόνο μη διαβρωτικά μέσα αφαίρεσης αλάτων). Ακολουθήστε τις οδηγίες του κατασκευαστή. Ολοκληρώστε τη διαδικασία αφαίρεσης αλάτων με αρκετούς κύκλους ξεβγάλματος ή εκτελώντας το πρόγραμμα Καθαρισμός τυμπάνου (πρόγραμμα αυτοκαθαρισμού), προκειμένου να απομακρυνθούν τυχόν υπολείμματα ουσιών (ξύδι κ.λπ.).

 Μην χρησιμοποιείτε απορρυπαντικά που περιέχουν διαλύτες, καθώς αυτό μπορεί να οδηγήσει σε απελευθέρωση δηλητηριωδών αερίων, ζημιά στη συσκευή και κίνδυνο πυρκαγιάς και έκρηξης.

Κατά τη διάρκεια του προγράμματος πλύσης δεν απελευθερώνονται ιόντα αργύρου.

Η συσκευή δεν προορίζεται για χρήση από άτομα (συμπεριλαμβανομένων των παιδιών) με σωματικές ή διανοητικές αναπηρίες ή άτομα χωρίς εμπειρία και γνώσεις. Τα άτομα αυτά θα πρέπει να λάβουν οδηγίες σχετικά με τη χρήση της συσκευής από άτομο υπεύθυνο για την ασφάλειά τους.

Η εγγύηση δεν καλύπτει τα αναλώσιμα, τις μικρές αποκλίσεις στο χρώμα, τον αυξημένο θόρυβο που προκύπτει από τη γήρανση της συσκευής και τα αισθητικά ελαττώματα στα εξαρτήματα, τα οποία δεν επηρεάζουν τη λειτουργικότητα και την ασφάλεια της συσκευής.

ΠΑΙΔΙΚΗ ΑΣΦΑΛΕΙΑ

Πριν κλείσετε την πόρτα της συσκευής και εκτελέσετε το πρόγραμμα, βεβαιωθείτε ότι στον κάδο δεν υπάρχει τίποτα άλλο εκτός από ρούχα. Βεβαιωθείτε ότι κανένα παιδί δεν έχει μπει στον κάδο και κλείστε την πόρτα από μέσα.

Κρατήστε το απορρυπαντικό και το μαλακτικό μακριά από παιδιά.

Ενεργοποιήστε το παιδικό κλείδωμα. Βλέπε κεφάλαιο "ΕΠΙΛΟΓΗ ΠΡΟΣΘΕΤΩΝ ΡΥΘΜΙΣΕΩΝ ΚΑΙ ΛΕΙΤΟΥΡΓΙΩΝ/Παιδικό κλείδωμα".

Μην αφήνετε παιδιά κάτω των τριών ετών να πλησιάζουν τη συσκευή, εκτός αν βρίσκονται υπό συνεχή επίβλεψη.

Η συσκευή είναι κατασκευασμένη σύμφωνα με τα ισχύοντα πρότυπα ασφαλείας.

Αυτή η συσκευή μπορεί να χρησιμοποιηθεί από παιδιά ηλικίας 8 ετών και άνω και από άτομα με μειωμένες σωματικές, αισθητηριακές ή διανοητικές ικανότητες ή έλλειψη εμπειρίας και γνώσεων, αλλά μόνο εάν επιβλέπονται κατά τη χρήση της συσκευής, εάν τους έχουν δοθεί οδηγίες σχετικά με την ασφαλή χρήση της συσκευής και εάν κατανοούν τους κινδύνους από ακατάλληλη χρήση. Βεβαιωθείτε ότι τα παιδιά δεν παίζουν με τη συσκευή. Τα παιδιά δεν επιτρέπεται να καθαρίζουν τη συσκευή ή να εκτελούν εργασίες συντήρησης χωρίς επίβλεψη.

ΚΙΝΔΥΝΟΣ ΚΑΥΤΗΣ ΕΠΙΦΑΝΕΙΑΣ

Κατά τη διάρκεια των προγραμμάτων πλύσης, η πόρτα του κάδου μπορεί να θερμανθεί. Να είστε προσεκτικοί για να αποφύγετε τα εγκαύματα. Βεβαιωθείτε ότι τα παιδιά δεν παίζουν κοντά στο τζάμι της πόρτας.

ΠΡΟΣΤΑΣΙΑ ΥΠΕΡΧΕΙΛΙΣΗΣ ΝΕΡΟΥ (ΟΤΑΝ ΕΙΝΑΙ ΕΝΕΡΓΟΠΟΙΗΜΕΝΗ)

Εάν η στάθμη του νερού στη συσκευή αυξηθεί πάνω από το κανονικό επίπεδο, θα ενεργοποιηθεί η προστασία στάθμης νερού. Θα κλείσει την παροχή νερού και θα αρχίσει η άντληση του νερού. Το πρόγραμμα διακόπτεται και αναφέρεται ένα σφάλμα (βλ. ΠΙΝΑΚΑ ΑΝΤΙΜΕΤΩΠΙΣΗΣ ΠΡΟΒΛΗΜΑΤΩΝ).

ΜΕΤΑΦΟΡΑ/ΜΕΤΑΦΟΡΑ ΜΕΤΑ ΤΗΝ ΕΓΚΑΤΑΣΤΑΣΗ

Εάν σκοπεύετε να μετακινήσετε τη συσκευή μετά την εγκατάστασή του, τοποθετήστε τις βίδες μεταφοράς (βλέπε κεφάλαιο "ΕΓΚΑΤΑΣΤΑΣΗ ΚΑΙ ΣΥΝΔΕΣΗ/Μετακίνηση και μεταφορά μετά την εγκατάσταση"). Πριν τοποθετήσετε τις βίδες μεταφοράς, αποσυνδέστε τη συσκευή από την παροχή ρεύματος!

Εάν το καλώδιο τροφοδοσίας έχει υποστεί ζημιά, πρέπει να αντικατασταθεί από τον κατασκευαστή, τον αντιπρόσωπο σέρβις του ή από άτομα με παρόμοια προσόντα, προκειμένου να αποφευχθεί κίνδυνος.

Το νερό που αποστραγγίζεται κατά τη διάρκεια ενός προγράμματος πλύσης ή στεγνώματος σε υψηλές θερμοκρασίες είναι ζεστό. Μην αγγίζετε το νερό.

Μην ανοίγετε την πόρτα της συσκευής με τη βία ενώ αυτή λειτουργεί (πλύσιμο/στεγνώμα/στύψιμο σε υψηλή θερμοκρασία).

Μην χρησιμοποιείτε τη συσκευή εάν έχουν χρησιμοποιηθεί βιομηχανικά χημικά για τον καθαρισμό.

Τα χνούδια δεν πρέπει να συσσωρεύονται γύρω από τη συσκευή.

Πρέπει να υπάρχει επαρκής εξαερισμός ώστε να αποφεύγεται η αντίστροφη ροή αέρα από το μηχάνημα στο δωμάτιο, η οποία μπορεί να προκαλέσει πυρκαγιά.

Μην στεγνώνετε άπλυτα είδη στο στεγνωτήριο.

Είδη που έχουν λερωθεί με ουσίες όπως μαγειρικό λάδι, ασετόν, οινόπνευμα, βενζίνη, κηροζίνη, καθαριστικά κηλίδων, τερεβινθέλαιο, κεριά και καθαριστικά κεριών θα πρέπει να πλένονται σε ζεστό νερό με επιπλέον ποσότητα απορρυπαντικού πριν στεγνώσουν στο στεγνωτήριο.

Αντικείμενα όπως αφρολέξ (αφρός λατέξ), σκουφάκια ντους, αδιάβροχα υφάσματα, είδη με επένδυση από καουτσούκ και ρούχα ή μαξιλάρια με αφρολέξ δεν πρέπει να στεγνώνουν στο στεγνωτήριο.

Τα μαλακτικά υφασμάτων ή παρόμοια είδη θα πρέπει να χρησιμοποιούνται σύμφωνα με τις οδηγίες χρήσης του μαλακτικού υφασμάτων.

Αφαιρέστε όλα τα αντικείμενα, όπως αναπτήρες και σπύρτα, από τις τσέπες των ρούχων.

ΠΡΟΕΙΔΟΠΟΙΗΣΗ: Ποτέ μην σταματάτε το στεγνωτήριο πριν από το τέλος του προγράμματος στεγνώματος, εκτός εάν όλα τα είδη αφαιρεθούν γρήγορα και απλωθούν ώστε να εκτονωθεί η θερμότητα.

ΠΡΟΕΙΔΟΠΟΙΗΣΗ: Μην συνδέετε το μηχάνημα στην παροχή ρεύματος χρησιμοποιώντας εξωτερική συσκευή μεταγωγής, όπως χρονοδιακόπτη προγράμματος, και μην το συνδέετε σε παροχή ρεύματος που ενεργοποιείται και απενεργοποιείται τακτικά.

Για συσκευές με ανοίγματα εξαερισμού στη βάση, βεβαιωθείτε ότι τα ανοίγματα δεν εμποδίζονται.

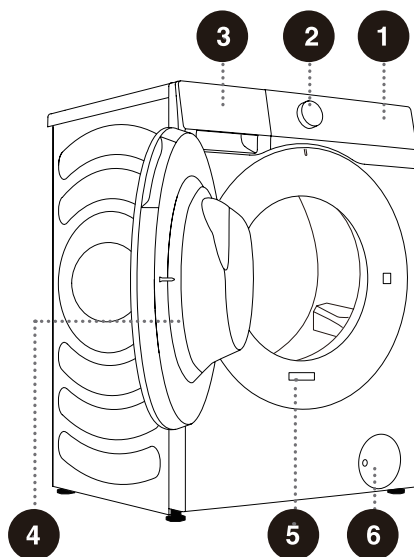
Η συσκευή δεν πρέπει να εγκατασταθεί σε σημείο όπου η πόρτα του δεν μπορεί να ανοίξει πλήρως λόγω εμποδίων.

Ο αέρας εξαγωγής δεν πρέπει να διοχετεύεται σε καπνοδόχο που χρησιμοποιείται για την απαγωγή καπνών από συσκευές που καίνε αέριο ή άλλα καύσιμα.

ΠΕΡΙΓΡΑΦΗ ΠΛΥΝΤΗΡΙΟΥ ΣΤΕΓΝΩΤΗΡΙΟΥ

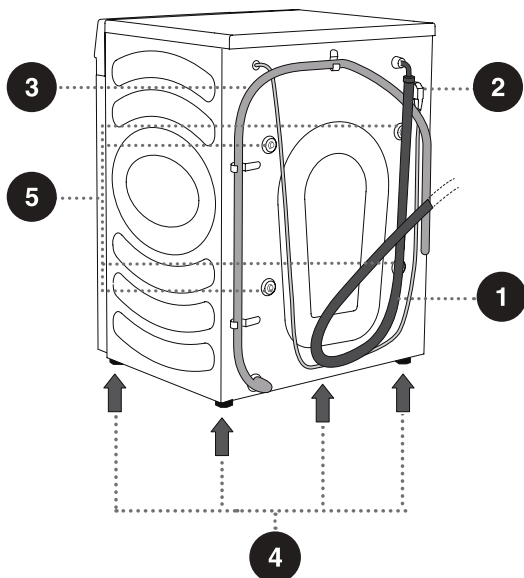
ΜΠΡΟΣΤΑ

- 1 Μονάδα ελέγχου
- 2 Κουμπί επιλογής προγράμματος
- 3 Χώρος απορρυπαντικού
- 4 Πόρτα
- 5 Πλάκα χαρακτηριστικών
- 6 Κάλυμμα φίλτρου αντλίας



ΠΙΣΩ

- 1 Σωλήνας νερού
- 2 Καλώδιο τροφοδοσίας
- 3 Σωλήνας αποστράγγισης
- 4 Ρυθμιζόμενα πόδια
- 5 Μπουλόνια/βίδες μεταφοράς



☼ Οι απεικονίσεις σε αυτό το εγχειρίδιο είναι μόνο για λόγους αναφοράς. Καθώς τα προϊόντα μας υπόκεινται σε συνεχείς βελτιώσεις, η εμφάνιση, το χρώμα και τα λειτουργικά μέρη του προϊόντος σας μπορεί να διαφέρουν από τις εικόνες.

ΠΡΟΔΙΑΓΡΑΦΕΣ

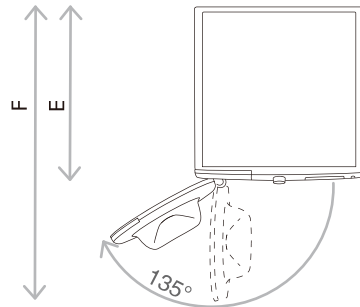
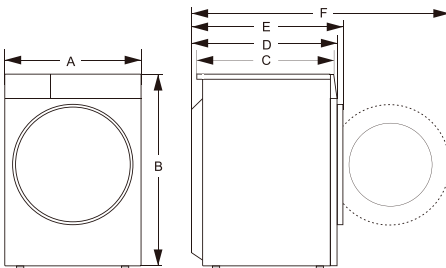
(ΑΝΑΛΟΓΑ ΜΕ ΤΟ ΜΟΝΤΕΛΟ)

Η πλάκα χαρακτηριστικών είναι τοποθετημένη στο μπροστινό τοίχωμα της πόρτας της συσκευής (βλέπε κεφάλαιο "ΠΕΡΙΓΡΑΦΗ της συσκευής").

Χωρητικότητα πλυσίματος/ στεγνώματος	8kg/5kg
Μέγιστο φορτίο	8kg
Βάρος	60kg
Ονομαστική τάση	220-240V~
Ονομαστική ισχύς	1750W/1050W
Συχνότητα	50Hz

Διαστάσεις (mm)

Ευρετήριο	Διαστάσεις (mm)
A	595
B	845
C	480
D	510
E	540
F	1020



E = Βάθος πλυντηρίου-στεγνωτηρίου
F = Βάθος με την πόρτα ανοικτή

Πλάκα χαρακτηριστικών

Hisense	Washer-dryer		
XXXXXXXXXX			RoHS
XXX-XXXV~ XXHz	IPX4		
Washing Capacity:XX kg (XXXXW)			
Drying Capacity:X kg (XXXXW)			

⚠ Πριν συνδέσετε τη συσκευή στην παροχή ρεύματος, περιμένετε τουλάχιστον 2 ώρες μέχρι να φτάσει σε θερμοκρασία δωματίου.

ΕΓΚΑΤΑΣΤΑΣΗ ΚΑΙ ΣΥΝΔΕΣΗ

Αφαιρέστε όλες τις συσκευασίες. Κατά την αποσυσκευασία, φροντίστε να μην προκαλέσετε ζημιά στη συσκευή με κάποιο αιχμηρό αντικείμενο. Φυλάξτε το υλικό συσκευασίας (πλαστικές σακούλες, άλλα πλαστικά μέρη κ.λπ.) μακριά από παιδιά.

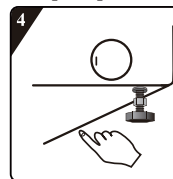
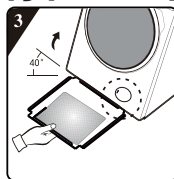
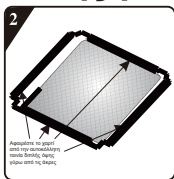
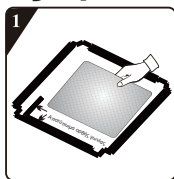
Ελέγξτε για τυχόν ζημιές στη συσκευή. Εάν υποψιάζεστε ότι η συσκευή έχει υποστεί ζημιά, μην τη χρησιμοποιήσετε και επικοινωνήστε αμέσως με την Εξυπηρέτηση μετά την πώληση.

Τα εξαρτήματα που παρέχονται με αυτή τη συσκευή περιλαμβάνουν ένα ή περισσότερα από τα ακόλουθα:

- Εγχειρίδιο χρήστη
- 4 καλύμματα κοχλιών μεταφοράς
- Σωλήνας εισόδου νερού
- Στήριγμα σωλήνα αποστράγγισης νερού
- Κλειδί
- Βάση μείωσης θορύβου/αφρώδης ταινία/τίποτα (ανάλογα με το πραγματικό μοντέλο).

Τα διαφορετικά μοντέλα έχουν διαφορετικές διαμορφώσεις και τα εξαρτήματα που παρέχονται με αυτή τη συσκευή εξαρτώνται από την πραγματική διαμόρφωση του μοντέλου.

Τρόπος εγκατάστασης βάσης μείωσης θορύβου:



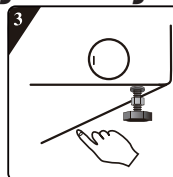
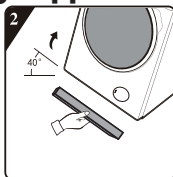
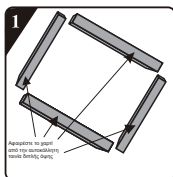
1 Προτού εγκαταστήσετε τη βάση μείωσης θορύβου, ευθυγραμμίστε και κολλήστε το ηχοαπορροφητικό υλικό κατά μήκος του αποτυπώματος ορθής γωνίας στο κάτω κάλυμμα (αυτό το βήμα μπορεί να παραλειφθεί για ορισμένα μοντέλα χωρίς ηχοαπορροφητικό υλικό).

3 Γείρετε τη συσκευή σε γωνία 40°, με την άκρη της βάσης με την εγκοπή με την ορθή γωνία να κοιτάζει στο μπροστινό μέρος της συσκευής, όπως φαίνεται στο σχήμα. Εισαγάγετε την άκρη με τη λοξή εγκοπή μεταξύ των δύο βιδών των πελμάτων στο πίσω μέρος της συσκευής μέχρι να εισαχθεί πλήρως και, στη συνέχεια, τοποθετήστε τη βάση ώστε να εφαρμόζει καλά στο κάτω μέρος της συσκευής.

2 Αφαιρέστε το χαρτί από την αυτοκόλλητη ταινία διπλής όψης γύρω από το κάτω κάλυμμα.

4 Πιέστε την κολλητική ταινία διπλής όψης γύρω από τις άκρες με τα χέρια σας για να βεβαιωθείτε ότι η βάση μείωσης θορύβου εφαρμόζει σταθερά στο πλαίσιο της συσκευής.

Τρόπος εγκατάστασης αφρώδους ταινίας:



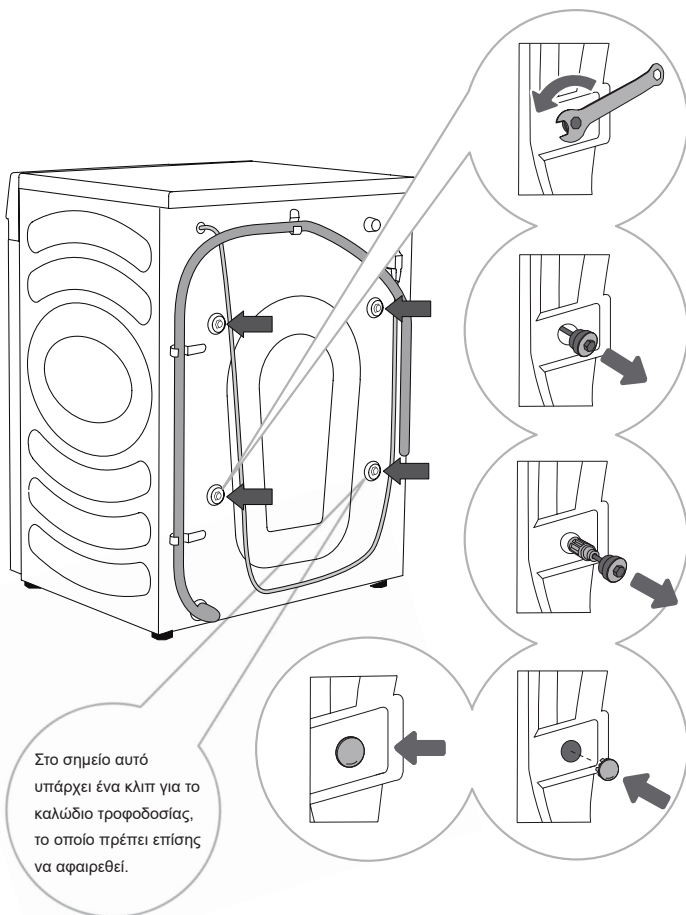
1 Αφαιρέστε το χαρτί από την αυτοκόλλητη ταινία διπλής όψης στις αφρώδεις ταινίες.

3 Πιέστε τις αφρώδεις ταινίες με το χέρι για να να κολλήσουν σταθερά.

2 Γείρετε τη συσκευή σε γωνία 40°, κολλήστε 2 μακριές αφρώδεις ταινίες στην μπροστινή και την πίσω πλευρά στήριξης στο κάτω μέρος του πλαισίου της συσκευής και κολλήστε 2 κοντές αφρώδεις ταινίες στην αριστερή και τη δεξιά πλευρά στήριξης.

ΑΦΑΙΡΕΣΗ ΤΩΝ ΒΙΔΩΝ/ΜΠΟΥΛΟΝΙΩΝ ΜΕΤΑΦΟΡΑΣ

⚠ Πριν από την πρώτη χρήση της συσκευής, πρέπει να αφαιρεθούν τα μπουλόνια/βίδες μεταφοράς. Μια μπλοκαρισμένη συσκευή μπορεί να υποστεί ζημιά κατά την ενεργοποίησή της. Η εγγύηση ακυρώνεται σε περίπτωση τέτοιας βλάβης.



Στο σημείο αυτό υπάρχει ένα κλιπ για το καλώδιο τροφοδοσίας, το οποίο πρέπει επίσης να αφαιρεθεί.

1 Απομακρύνετε τους εύκαμπτους σωλήνες και χρησιμοποιήστε ένα κλειδί για να χαλαρώσετε τις 4 βίδες στο πίσω μέρος της συσκευής περιστρέφοντάς τις αριστερόστροφα, όπως υποδεικνύει το βέλος. Χαλαρώστε τις κατά περίπου 30 mm (όχι τελείως).

2 Τραβήξτε και τα 4 μπουλόνια/βίδες μεταφοράς οριζόντια.

3 Τραβήξτε τα μπουλόνια/βίδες αποστολής μαζί με το λάστιχο και το πλαστικό τμήμα.

4 Καλύψτε τις 4 οπές των βιδών με τα πλαστικά καπάκια. Τα πλαστικά καπάκια παραδίδονται στην τσάντα αξεσουάρ (το σετ υποστήριξης) μαζί με το εγχειρίδιο οδηγιών.

⚠ Κρατήστε τα μπουλόνια/βίδες μεταφοράς για μελλοντική μεταφορά της συσκευής (για να επανατοποθετήσετε τα μπουλόνια/βίδες μεταφοράς, ακολουθήστε την παραπάνω διαδικασία με αντίστροφη σειρά).

ΜΕΤΑΚΙΝΗΣΗ ΚΑΙ ΜΕΤΑΦΟΡΑ ΜΕΤΑ ΤΗΝ ΕΓΚΑΤΑΣΤΑΣΗ

☞ Για τη μετακίνηση της συσκευής μετά την εγκατάστασή της, πρέπει να επανατοποθετηθούν οι βίδες/μπουλόνια μεταφοράς για την αποφυγή ζημιών που προκαλούνται από τους κραδασμούς κατά τη μεταφορά (βλέπε κεφάλαιο "ΕΓΚΑΤΑΣΤΑΣΗ ΚΑΙ ΣΥΝΔΕΣΗ/Αφαίρεση των μπουλονιών/βιδών μεταφοράς"). Εάν χάσατε τα μπουλόνια/βίδες μεταφοράς, μπορείτε να τα παραγγείλετε από τον κατασκευαστή.

⚠ Μετά τη μεταφορά, η συσκευή θα πρέπει να παραμείνει ακίνητη για τουλάχιστον δύο ώρες προτού συνδεθεί στην παροχή ρεύματος. Η συσκευή πρέπει να εγκατασταθεί και να συνδεθεί από εκπαιδευμένο τεχνικό.

⚠ Διαβάστε προσεκτικά τις οδηγίες χρήσης πριν συνδέσετε τη συσκευή. Ζημιές που προκύπτουν από εσφαλμένη σύνδεση ή χρήση της συσκευής δεν καλύπτονται από την εγγύηση.

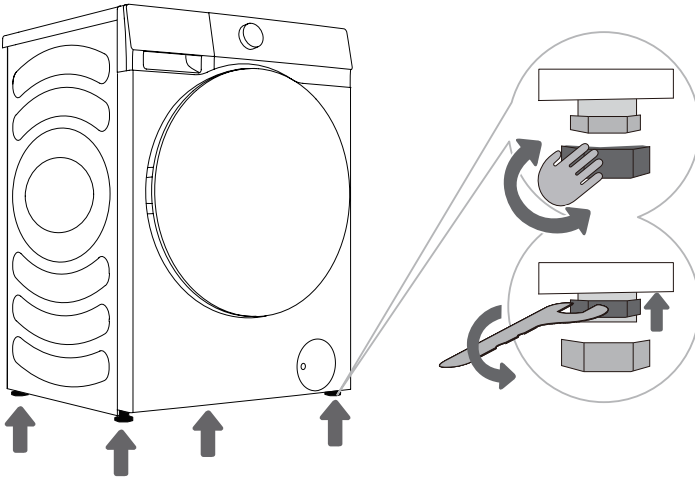
ΘΕΣΗ

☼ Το δάπεδο στο οποίο τοποθετείται η συσκευή πρέπει να έχει βάση από σκυρόδεμα. Πρέπει να είναι καθαρό και στεγνό, διαφορετικά η συσκευή μπορεί να γλιστρήσει. Επίσης, καθαρίστε το κάτω μέρος των ρυθμιζόμενων ποδιών.

☼ Η συσκευή πρέπει να στέκεται οριζόντια και σταθερά σε γερή βάση.

ΡΥΘΜΙΣΗ ΠΟΔΙΩΝ

Χρησιμοποιήστε ένα αλφάδι και το παρεχόμενο κλειδί.



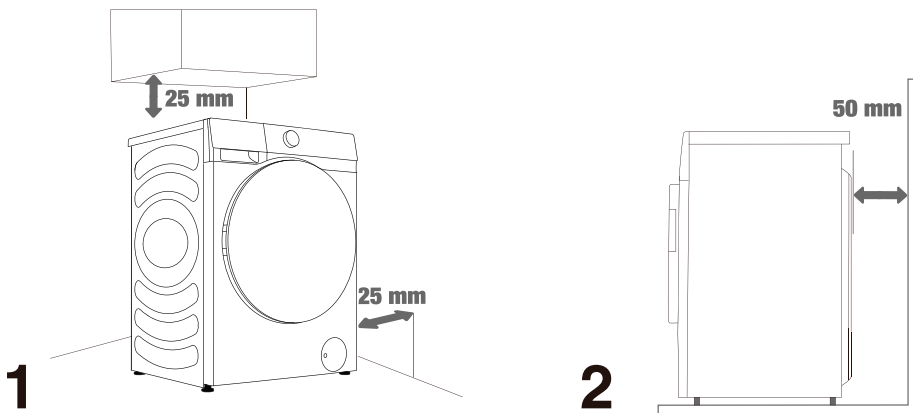
1 Περιστρέψτε τα ρυθμιζόμενα πόδια για να οριζοντιώσετε τη συσκευή. Τα πόδια επιτρέπουν εξομάλυνση κατά +/- 2 cm.

2 Αφού ρυθμίσετε το ύψος των ποδιών, σφίξτε καλά τα παξιμάδια ("κόντρα παξιμάδια") στρέφοντάς τα προς το κάτω μέρος της συσκευής με το παρεχόμενο κλειδί ↑ (βλέπε εικόνα).

☼ Η μη οριζοντιωμένη συσκευή μπορεί να προκαλέσει κραδασμούς, ολίσθηση και δυνατή λειτουργία. Η εσφαλμένη οριζοντίωση της συσκευής δεν καλύπτεται από την εγγύηση.

☼ Κατά τη λειτουργία της συσκευής μπορεί να εμφανιστεί ανώμαλος ή δυνατός θόρυβος, κυρίως ως αποτέλεσμα ακατάλληλης εγκατάστασης.

ΑΠΟΣΤΑΣΕΙΣ ΕΓΚΑΤΑΣΤΑΣΗΣ



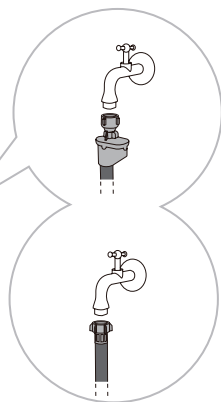
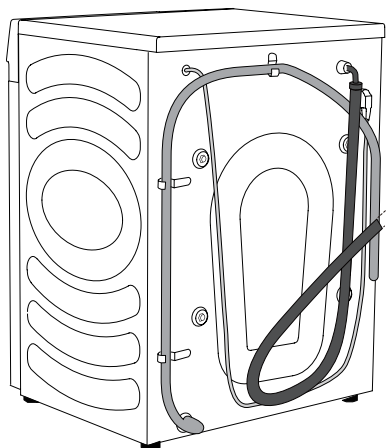
⚠ Η συσκευή δεν πρέπει να έρχεται σε επαφή με τοίχο ή έπιπλα. Για τη βέλτιστη λειτουργία της συσκευής αφήστε λίγο χώρο γύρω από τη συσκευή όπως υποδεικνύεται στο σχήμα.

Η μη τήρηση των ελάχιστων απαιτούμενων αποστάσεων μπορεί να οδηγήσει σε μη ασφαλή ή μη φυσιολογική λειτουργία της συσκευής. Επιπλέον, μπορεί επίσης να προκληθεί υπερθέρμανση (εικόνες 1 και 2).

⚠ Δεν συνιστάται η εγκατάσταση της συσκευής σε κλειστό χώρο.

ΣΥΝΔΕΣΗ ΜΕ ΤΗΝ ΠΑΡΟΧΗ ΝΕΡΟΥ

Συνδέστε σωστά τον εύκαμπτο σωλήνα εισόδου νερού στη βρύση νερού.



A AquaStop

B Κανονική σύνδεση

☞ Για την κανονική λειτουργία της συσκευής η πίεση του νερού εισόδου πρέπει να κυμαίνεται μεταξύ 0,1-1 MPa (1-10 bar, 1-10 kp/cm², 10-100 N/cm²). Η ελάχιστη δυναμική πίεση του νερού μπορεί να προσδιοριστεί με τη μέτρηση της ροής του νερού. Από μια πλήρως ανοιχτή βρύση θα πρέπει να εκρέουν 3 λίτρα νερού σε 15 δευτερόλεπτα.

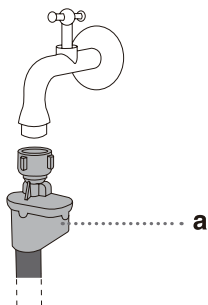
☞ Σφίξτε το σωλήνα νερού με το χέρι για καλή στεγανοποίηση (μέγιστο 2 Nm) μετά τη σύνδεση του σωλήνα. Ελέγξτε τη στεγανοποίηση για τυχόν διαρροή. Μην χρησιμοποιείτε πένες ή παρόμοια εργαλεία, καθώς μπορεί να καταστραφεί το σπείρωμα του παξιμαδιού.

☞ Χρησιμοποιείτε μόνο τον εύκαμπτο σωλήνα νερού που παρέχεται με τη συσκευή. Μην χρησιμοποιείτε χρησιμοποιημένους σωλήνες ή άλλους σωλήνες.

☞ Βεβαιωθείτε ότι ο σωλήνας δεν έχει υποστεί ζημιά. Εάν ο εύκαμπτος σωλήνας είναι αλλοιωμένος, εύθραυστος ή ραγισμένος, πρέπει να αντικατασταθεί.

AquaStop (ΜΟΝΟ ΜΕ ΣΥΓΚΕΚΡΙΜΕΝΑ ΜΟΝΤΕΛΑ)

Εάν ένας εσωτερικός ή εύκαμπτος σωλήνας υποστεί ζημιά, ενεργοποιείται ένα σύστημα διακοπής της παροχής νερού στη συσκευή. Στην περίπτωση αυτή, το παράθυρο ελέγχου (a) θα αλλάξει σε κόκκινο χρώμα. Αντικαταστήστε τον σωλήνα νερού.



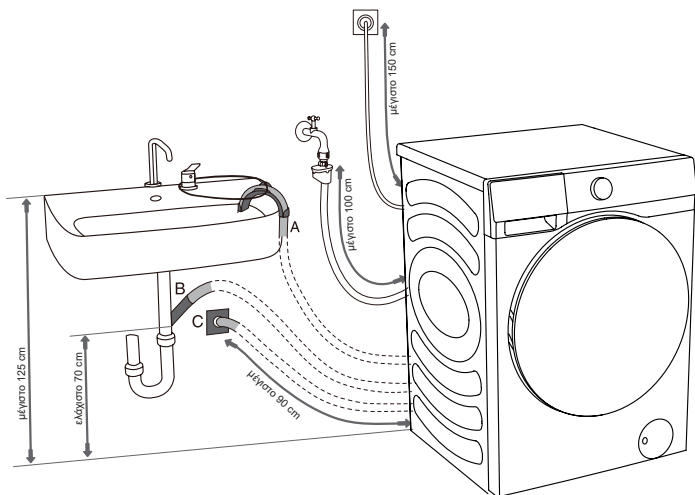
⚠ Μην βυθίζετε τον εύκαμπτο σωλήνα νερού με το σύστημα AquaStop στο νερό, καθώς περιέχει μια ηλεκτρική βαλβίδα.

⚠ Ο σωλήνας νερού μπορεί να συνδεθεί χωρίς βαλβίδα αντεπιστροφής.

⚠ Βεβαιωθείτε ότι ο συνδεδεμένος σωλήνας νερού δεν είναι στραβωμένος ή φραγμένος.

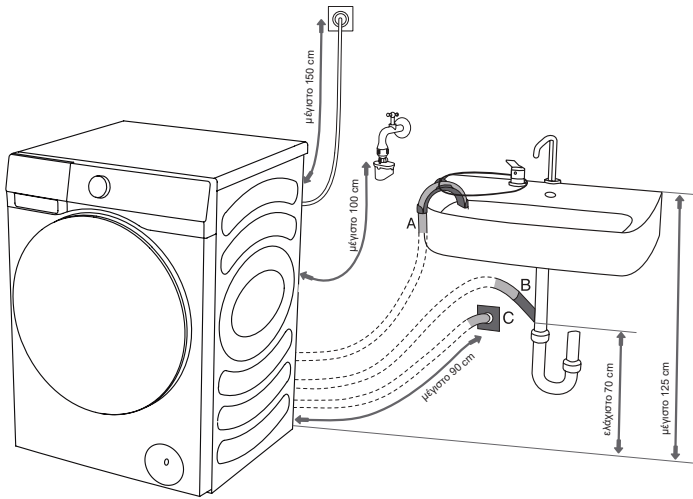
ΣΥΝΔΕΣΗ ΚΑΙ ΑΣΦΑΛΙΣΗ ΤΟΥ ΣΩΛΗΝΑ ΑΠΟΣΤΡΑΓΓΙΣΗΣ

Βάλτε τον σωλήνα αποστράγγισης σε νιπτήρα ή μπανιέρα ή συνδέστε τον απευθείας σε αποχέτευση (ελάχιστη διάμετρος σωλήνα αποστράγγισης 4 cm). Η κατακόρυφη απόσταση από το δάπεδο έως το άκρο του σωλήνα αποστράγγισης πρέπει να είναι 60-100 cm. Μπορεί να συνδεθεί με τρεις τρόπους (A, B, C).

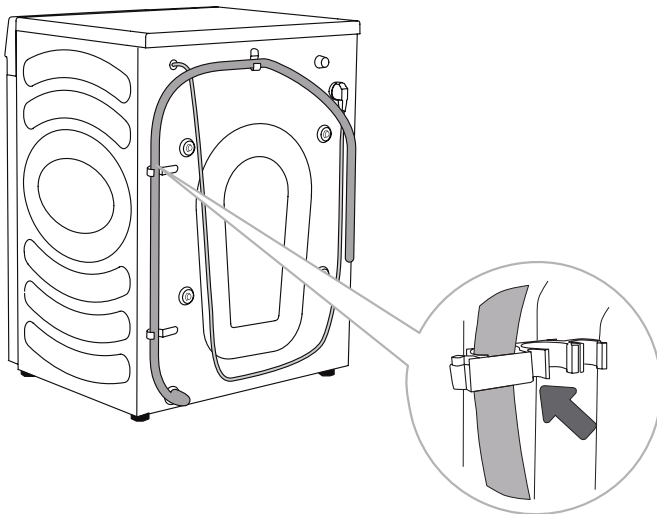


A Το άκρο του σωλήνα αποστράγγισης μπορεί να τοποθετηθεί πάνω από νεροχύτη ή μπανιέρα. Χρησιμοποιήστε έναν ιμάντα πρόσδεσης για να στερεώσετε τον εύκαμπτο σωλήνα μέσα από το στήριγμα του αγκώνα για να μην γλιστρήσει.

B Ο σωλήνας αποστράγγισης μπορεί επίσης να συνδεθεί απευθείας στην αποχέτευση του νεροχύτη. Μην χρησιμοποιείτε μικρό νεροχύτη. Προσέξτε επειδή το νερό που αποστραγγίζεται μπορεί να είναι καυτό.



C Ο σωλήνας αποστράγγισης μπορεί επίσης να συνδεθεί σε μια επιτοίχια αποχέτευση με υδατοπαγίδα, η οποία θα πρέπει να είναι σωστά εγκατεστημένη για να επιτρέπει τον καθαρισμό.

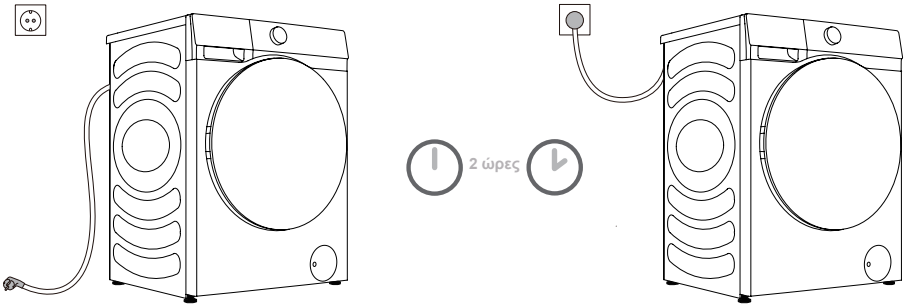


D Ο σωλήνας αποστράγγισης πρέπει να συνδεθεί στα άγκιστρα στο πίσω μέρος της συσκευής, όπως φαίνεται στο σχήμα.

⚠ Βεβαιωθείτε ότι ο σωλήνας αποστράγγισης δεν έχει υποστεί ζημιά.

⚠ Η μη σωστή τοποθέτηση του σωλήνα αποστράγγισης μπορεί να οδηγήσει σε μη ασφαλή ή μη φυσιολογική λειτουργία της συσκευής.

ΣΥΝΔΕΣΗ ΠΑΡΟΧΗΣ ΡΕΥΜΑΤΟΣ



⚠ Πριν συνδέσετε τη συσκευή στην παροχή ρεύματος, περιμένετε τουλάχιστον 2 ώρες μέχρι να φτάσει σε θερμοκρασία δωματίου.

Συνδέστε τη συσκευή σε γειωμένη πρίζα, η οποία θα πρέπει να είναι εύκολα προσβάσιμη μετά την εγκατάσταση. Η πρίζα πρέπει να διαθέτει επαφή γείωσης (σύμφωνα με τους σχετικούς κανονισμούς).

Ανατρέξτε στην πινακίδα χαρακτηριστικών για τις βασικές πληροφορίες της συσκευής σας.

⚠ Συνιστούμε τη χρήση προστασίας από υπέρταση για την προστασία της συσκευής από κεραυνούς.

⚠ Η συσκευή δεν επιτρέπεται να συνδεθεί στην παροχή ρεύματος χρησιμοποιώντας καλώδιο επέκτασης.

⚡ Μην συνδέετε τη συσκευή σε πρίζα που προορίζεται για μικρό φορτίο.

⚡ Μην συνδέετε/αποσυνδέετε τη συσκευή από την πρίζα με βρεγμένα χέρια.

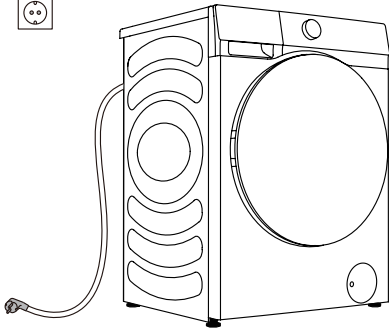
⚡ Η επισκευή και η συντήρηση της συσκευής πρέπει να ανατίθεται σε εκπαιδευμένους εμπειρογνώμονες.

⚡ Ένα κατεστραμμένο καλώδιο τροφοδοσίας μπορεί να αντικατασταθεί μόνο από άτομο εξουσιοδοτημένο από τον κατασκευαστή.

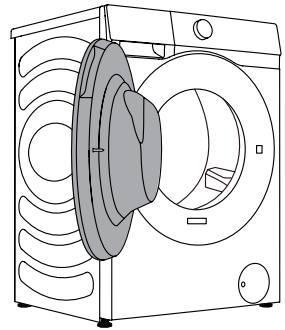
ΠΡΙΝ ΑΠΟ ΤΗΝ ΠΡΩΤΗ ΧΡΗΣΗ

Βεβαιωθείτε ότι η συσκευή είναι αποσυνδεδεμένη από την παροχή ρεύματος και, στη συνέχεια, ανοίξτε την πόρτα προς το μέρος σας (εικόνες 1 και 2).

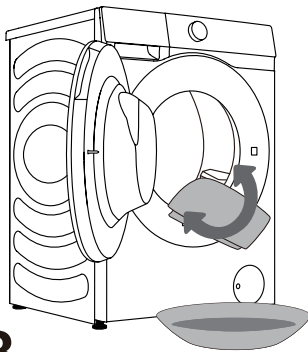
Καθαρίστε τον κάδο χρησιμοποιώντας ένα μαλακό και υγρό πανί. Μπορείτε επίσης να χρησιμοποιήσετε το πρόγραμμα Καθαρισμός κάδου. Σε αυτή την περίπτωση, συνδέστε τη συσκευή στην παροχή ρεύματος και ανοίξτε τη βρύση του νερού. Ο κάδος πρέπει να είναι άδειος (Εικόνες 3 και 4).



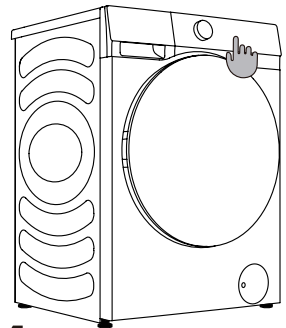
1



2



3



















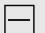







4

⚠ Μην χρησιμοποιείτε διαλύτες ή καθαριστικά μέσα που θα μπορούσαν να προκαλέσουν ζημιά στη συσκευή (τηρείτε τις συστάσεις και τις προειδοποιήσεις που παρέχονται από τους κατασκευαστές των καθαριστικών μέσων).

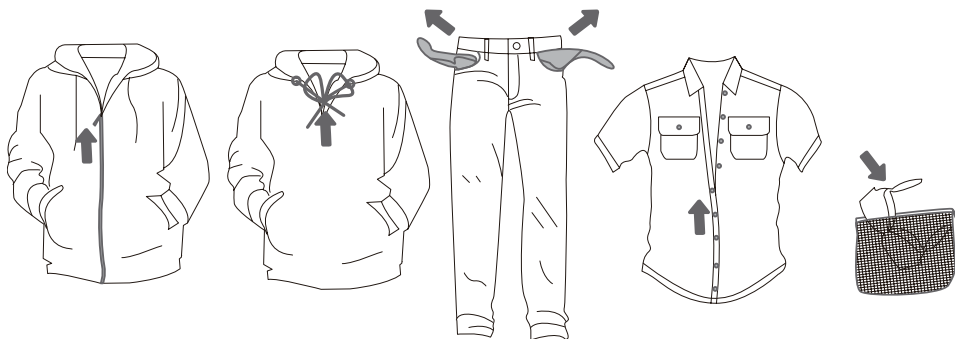
ΔΙΑΔΙΚΑΣΙΑ ΠΛΥΣΗΣ, ΒΗΜΑ ΠΡΟΣ ΒΗΜΑ (1-7)

ΒΗΜΑ 1: ΠΡΟΣΕΞΤΕ ΤΙΣ ΕΤΙΚΕΤΕΣ ΣΤΑ ΡΟΥΧΑ

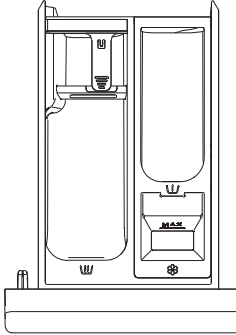
Κανονική πλύση. Ευαίσθητα ρούχα	Μέγιστη θερμοκρασία πλύσης 95°C  	Μέγιστη θερμοκρασία πλύσης 60°C  	Μέγιστη θερμοκρασία πλύσης 40°C  	Μέγιστη θερμοκρασία πλύσης 30°C  	Μόνο πλύσιμο στο χέρι 	Μην το πλένετε 
Λευκαντικό	Λεύκανση σε κρύο νερό 			Δεν επιτρέπεται λευκαντικό 		
Στεγνό καθάρισμα	Στεγνό καθάρισμα με όλα τα προϊόντα 	Διαλύτης πετρελαίου R11, R113 	Στεγνό καθάρισμα σε κηροζίνη, καθαρή αλκοόλη και R113 	Δεν επιτρέπεται το στεγνό καθάρισμα 		
Σιδέρωμα	Θερμό σιδέρωμα, μέγιστο 200°C 	Θερμό σιδέρωμα, μέγιστο 150°C 	Θερμό σιδέρωμα, μέγιστο 110°C 	Δεν επιτρέπεται το σιδέρωμα 		
Στέγνωμα	Στεγνώνει σε επίπεδη επιφάνεια (τοποθετήστε το σε επίπεδη επιφάνεια) 	Στεγνώνει χωρίς τσαλάκωμα  Θέλει κρέμασμα 	Υψηλή θερμοκρασία  Χαμηλή θερμοκρασία 	Μην στεγνώνετε στο στεγνωτήριο 		

ΒΗΜΑ 2: ΠΡΟΕΤΟΙΜΑΣΙΑ ΤΗΣ ΔΙΑΔΙΚΑΣΙΑΣ ΠΛΥΣΗΣ

1. Ταξινομήστε τα ρούχα ανάλογα με το είδος του υφάσματος, το χρώμα, τις ακαθαρσίες, την επιτρεπόμενη θερμοκρασία πλύσης κ.λπ. (βλ. ΠΙΝΑΚΑ ΠΡΟΓΡΑΜΜΑΤΩΝ).
2. Κλείστε τα κουμπιά και τα φερμουάρ, δέστε τυχόν κορδέλες και γυρίστε τις τσέπες ανάποδα. Αφαιρέστε τυχόν μεταλλικούς συνδετήρες που θα μπορούσαν να προκαλέσουν ζημιά στα ρούχα και στο εσωτερικό της συσκευής ή να φράξουν την αποχέτευση.
3. Τοποθετήστε τα ευαίσθητα ρούχα και τα μικροαντικείμενα σε δίχτυ σακούλας πλυντηρίου.



► ΠΡΟΣΘΗΚΗ ΑΠΟΡΡΥΠΑΝΤΙΚΟΥ/ΜΑΛΑΚΤΙΚΟΥ



Σύμβολα των χώρων του διανομέα απορρυπαντικού

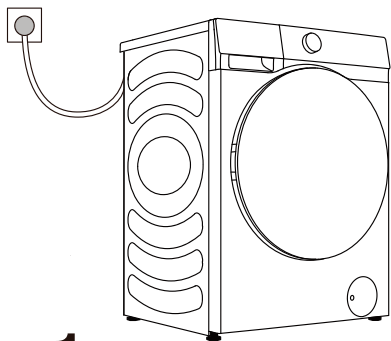
☐	πρόπλυση
☐☐☐	κύρια πλύση
☐	μαλακτικό

- ☐ Σας συνιστούμε να προσθέτετε απορρυπαντικό σε σκόνη αμέσως πριν από το πρόγραμμα πλύσης. Εάν το προσθέσετε νωρίτερα, βεβαιωθείτε ότι ο χώρος απορρυπαντικού στη θήκη διανομής είναι στεγνός όταν προσθέτετε το απορρυπαντικό σε σκόνη: διαφορετικά, η σκόνη μπορεί να σκληρύνει πριν από την έναρξη της διαδικασίας πλύσης.
- ☐ Ρίξτε το μαλακτικό στη θήκη απορρυπαντικού με το σύμβολο ☐. Ακολουθήστε τις συστάσεις που αναγράφονται στη συσκευασία του μαλακτικού.
- ☐ Μην γεμίζετε το χώρο του μαλακτικού πάνω από τη μέγιστη αναγραφόμενη στάθμη. Διαφορετικά, το μαλακτικό θα προστεθεί στα ρούχα πολύ σύντομα, με αποτέλεσμα το αποτέλεσμα της πλύσης να είναι χειρότερο.
- ☐ Φυλάξτε τα απορρυπαντικά και τα πρόσθετα μακριά από τα παιδιά.

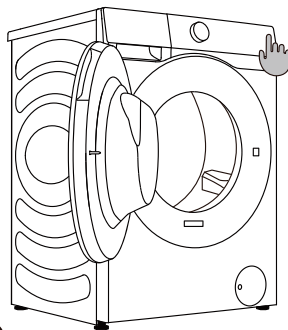
ΕΝΕΡΓΟΠΟΙΗΣΗ ΤΟΥ ΠΛΥΝΤΗΡΙΟΥ ΣΤΕΓΝΩΤΗΡΙΟΥ

Χρησιμοποιήστε το καλώδιο τροφοδοσίας για να συνδέσετε τη συσκευή στην παροχή ρεύματος και συνδέστε τη συσκευή στην παροχή νερού.

Ενεργοποιήστε τη συσκευή πατώντας το κουμπί "ΛΕΙΤΟΥΡΓΙΑΣ" (εικόνας 1 και 2).



1



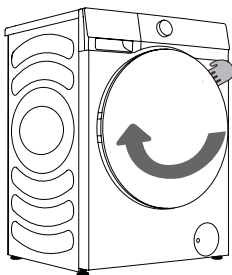
2

ΦΟΡΤΩΣΗ ΤΗΣ ΔΙΑΔΙΚΑΣΙΑΣ ΠΛΥΣΗΣ

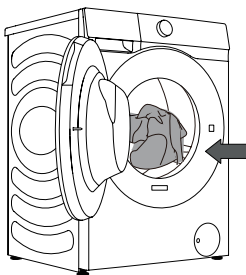
Ανοίξτε την πόρτα του κάδου τραβώντας τη λαβή προς το μέρος σας (εικόνα 1).

Τοποθετήστε τα ρούχα στον κάδο (αφού βεβαιωθείτε ότι ο κάδος είναι άδειος) (εικόνα 2).

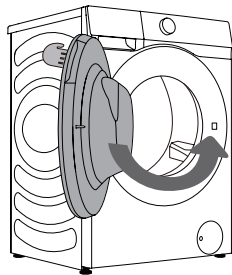
Κλείστε την πόρτα (εικόνα 3). Η πόρτα κλειδώνει όταν ακούσετε ένα κλικ.



1



2



3

⚡ Ποτέ μην προσπαθήσετε να ανοίξετε την πόρτα με δύναμη. Μην ανοίγετε την πόρτα κατά τη λειτουργία της συσκευής.

Μην υπερφορτώνετε τον κάδο! Ανατρέξτε στον ΠΙΝΑΚΑ ΠΡΟΓΡΑΜΜΑΤΩΝ και τηρήστε το ονομαστικό φορτίο όπως αναγράφεται στην πινακίδα χαρακτηριστικών.

Εάν ο κάδος είναι πολύ γεμάτος, τα ρούχα μπορεί να μην καθαρίσουν καλά.

ΜΟΝΑΔΑ ΕΛΕΓΧΟΥ



1 ΕΠΙΛΟΓΗ ΠΡΟΓΡΑΜΜΑΤΟΣ

Περιστρέψτε το κουμπί για να επιλέξετε ένα πρόγραμμα.

2 ΤΡΟΦΟΔΟΣΙΑ ⏻

Πατήστε το για να ενεργοποιήσετε/ απενεργοποιήσετε το μηχάνημα.

3 ΕΝΑΡΞΗ/ΠΑΥΣΗ ▶||

Εναρξη/Παύση ολόκληρου του προγράμματος.

4 ΑΤΜΟΣ ☁

*ΣΥΝΔΕΣΗ 📶

Μπορείτε να προσθέσετε ή να αφαιρέσετε τη λειτουργία Ατμός με σύντομο πάτημα.

Πατήστε παρατεταμένα για να ρυθμίσετε τη σύνδεση δικτύου.

5 ΕΠΙΠΕΔΟ ΣΤΕΓΝΩΜΑΤΟΣ ☀

*ΠΡΟΠΛΥΣΗ 🪵

Επιλέξτε χρόνο στεγνώματος και πρόσθετες λειτουργίες πατώντας σύντομα.

Προσθέστε τη λειτουργία πρόπλυσης με παρατεταμένο πάτημα.

6 ΘΕΡΜΟΚΡΑΣΙΑ

Πιέστε για να αλλάξετε τη θερμοκρασία νερού για το επιλεγμένο πρόγραμμα.

7 ΣΤΡΟΦΕΣ

Πατήστε για να αλλάξετε την ταχύτητα στυψίματος για το τρέχον πρόγραμμα.

ΧΩΡΙΣ Περιστροφή 🌀: Ο κάδος δεν περιστρέφεται μετά το τελικό πρόγραμμα αποστράγγισης.

8 ΞΕΤΡΑ ΞΕΒΓΑΛΜΑ

Πατήστε για να αλλάξετε τον αριθμό ξεβγάλματος για το τρέχον πρόγραμμα.

9 ΚΑΘΥΣΤΕΡΗΣΗ ΛΗΞΗΣ 🕒

Η επιλογή Καθυστερήση Λήξης σας επιτρέπει να ορίσετε την ώρα λήξης του τρέχοντος προγράμματος.

6+7 ΠΑΙΔΙΚΟ ΚΛΕΙΔΩΜΑ 🛡

Πατήστε αυτά τα δύο πλήκτρα ταυτόχρονα για να ενεργοποιήσετε/ απενεργοποιήσετε το παιδικό κλειδί.

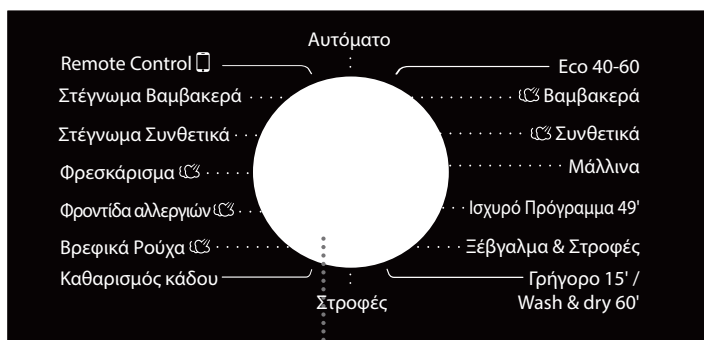
7+8 ΣΙΓΑΣΗ 🗣

Πατήστε ταυτόχρονα αυτά τα δύο πλήκτρα για να απενεργοποιήσετε ή να επαναφέρετε τους ήχους προτροπής.

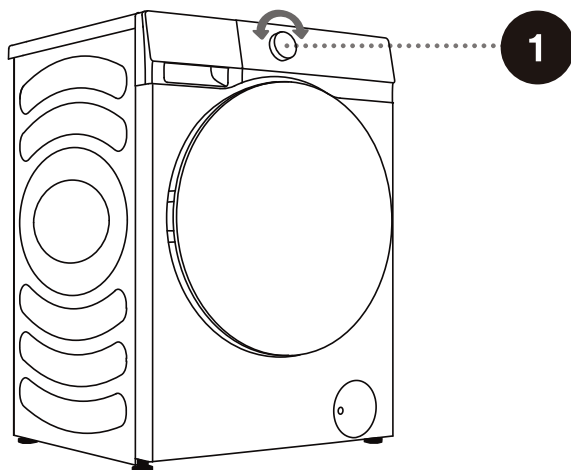
Για επιπλέον λειτουργία: Πατήστε παρατεταμένα για 3 δευτερόλεπτα.

ΒΗΜΑ 3: ΕΠΙΛΟΓΗ ΠΡΟΓΡΑΜΜΑΤΟΣ ΠΛΥΣΗΣ

Επιλέξτε το **πρόγραμμα** περιστρέφοντας το κουμπί επιλογής προγράμματος (1) (ανάλογα με τον τύπο των ρούχων και το επίπεδο ακαθαρσίας). **Δείτε τον πίνακα προγραμμάτων.**



1



☼ Κατά τη διάρκεια της λειτουργίας, το κουμπί επιλογής προγράμματος δεν μπορεί να περιστραφεί αυτόματα.

ΠΙΝΑΚΑΣ ΠΡΟΓΡΑΜΜΑΤΩΝ

Πρόγραμμα	Λειτουργίες	Μέγιστο φορτίο	Μέγιστος ρυθμός περιστροφής (rpm)	Περιγραφή προγράμματος
Eco 40-60 —	W	8kg	1400	Φυσιολογικά λερωμένα βαμβακερά ρούχα.
	WD	5kg		
Βαμβακερά (☼, 20°C, 30°C, 40°C, 60°C, 90°C)	W	8kg	1400	Βαριά και μέτρια λερωμένα βαμβακερά ή λινά. Για πολύ λερωμένα ρούχα, επιλέξτε τη λειτουργία "Πρόπλυση".
	WD	5kg		
Συνθετικά (☼, 20°C, 30°C, 40°C, 60°C)	W	4kg	1400	Το πρόγραμμα είναι κατάλληλο για μέτρια λερωμένα συνθετικά και βαμβακερά υφάσματα.
	WD	4kg		
Μάλλινα (☼, 20°C, 30°C, 40°C)	W	2kg	600	Το πρόγραμμα είναι κατάλληλο για μάλλινα ρούχα που πλένονται στο πλυντήριο.
Ισχυρό Πρόγραμμα 49' (☼, 20°C, 30°C, 40°C)	W	3kg	1400	Πρόκειται για μια ισχυρή διαδικασία πλύσης μικρής διάρκειας, η οποία χρησιμοποιείται για την πλύση μικρής ποσότητας ρούχων με υψηλό βαθμό ακαθαρσιών.
	WD	3kg		
Ξέβγαλμα & Στροφές	W	8kg	1400	Αυτό το πρόγραμμα είναι προεπιλεγμένο για δύο ξεβγάλματα και στύψιμο.
	WD	5kg		
Γρήγορο 15' (☼, 20°C, 30°C, 40°C)	W	1kg	800	Βαμβακερά, ανάμεικτα υφάσματα. Είδη που φοριούνται για μικρό χρονικό διάστημα ή που αγοράστηκαν πρόσφατα.
	WD	1kg	1400	Η διαδικασία πλύσης και στεγνώματος εντός 60 λεπτών είναι κατάλληλη για το πλύσιμο και το στέγνωμα ρούχων με ελαφριά βρωμιά αμέσως, όπως τα μπλουζάκια, τα πουκάμισα και οι φούστες που πρέπει να αλλάζουν καθημερινά. Συνιστάται να πλένονται ταυτόχρονα όχι περισσότερα από 3 φούστες. Επιλέξτε το πλήκτρο λειτουργίας "Επίπεδο στεγνώματος" για να ολοκληρώσετε τη μετατροπή των προγραμμάτων "Γρήγορο 15'" και "Wash & dry 60'".
Wash & dry 60' —	S	8kg	1400	Σε αυτό το πρόγραμμα, μπορείτε να επιλέξετε τη διάρκεια και το ρυθμό περιστροφής χειροκίνητα.
	SD	5kg		
Καθαρισμός Κάδου (90°C)	WD	-	800	Το πρόγραμμα χρησιμοποιείται για τον καθαρισμό του κάδου και την απομάκρυνση τυχόν υπολειμμάτων απορρυπαντικού και βακτηρίων που μπορεί να συσσωρευτούν και να αναπτυχθούν ειδικά όταν χρησιμοποιείτε προγράμματα με χαμηλές θερμοκρασίες πλύσης. Ο κάδος πρέπει να είναι άδειος. Μπορείτε να προσθέσετε λίγο αποσταγμένο μείγμα (οινόπνευμα) ξύδι (περίπου 2 dl) ή διπτανθρακικό νάτριο (1 κουταλιά της σούπας ή 15 g). Εκτελέστε αυτό το πρόγραμμα τουλάχιστον μία φορά το μήνα.

W→Πλύσιμο

D→Στέγνωμα

WD→Πλύσιμο και στέγνωμα

S→Στροφές

SD→Περιστροφή και Στέγνωμα

Πρόγραμμα	Λειτουργίες	Μέγιστο φορτίο	Μέγιστος ρυθμός περιστροφής (rpm)	Περιγραφή προγράμματος
Βρεφικά Ρούχα (40°C, 60°C, 90°C)	W	2kg	1400	Είναι κατάλληλο για βρεφικά ρούχα και εσώρουχα κ.λπ., τα οποία αποστειρώνει και απολυμαίνει μέσω ατμού υψηλής θερμοκρασίας.
	WD	2kg		
Φροντίδα αλλεργιών (60°C)	W	2kg	1400	Είναι κατάλληλο για υφάσματα ανθεκτικά σε υψηλές θερμοκρασίες που δεν ξεθωριάζουν. Απομακρύνει αλλεργιογόνα όπως γύρη, ακάρεα και παράσιτα μέσω ατμού υψηλής θερμοκρασίας.
	WD	2kg	1400	
Φρεσκάρισμα	D	2kg	-	Είναι κατάλληλο για την απομάκρυνση της ιδιαίτερης μυρωδιάς (όπως η μυρωδιά καπνού/ χύτρας/μπάρμπεκιου κ.λπ.) από τα ρούχα.
Στέγνωμα Συνθετικά	D	4kg	-	Τα υγρά ρούχα από χημικές ίνες μπορούν να στεγνώσουν μετά το στύψιμο.
Στέγνωμα Βαμβακερά	D	5kg	-	Τα βρεγμένα βαμβακερά και λινά ρούχα μπορούν να στεγνώσουν μετά το στύψιμο.
Αυτόματο (☼, 20°C, 30°C, 40°C)	W	5kg	1400	Το πρόγραμμα ρυθμίζει αυτόματα τη διάρκεια της κύριας πλύσης και τους χρόνους ξεβγάλματος ανάλογα με την ποσότητα των ρούχων στο πλυντήριο στεγνωτήριο. Είναι κατάλληλο για ελαφρά λερωμένα ρούχα.
	WD	5kg	1400	
Remote Control 	-	-	-	

W→Πλύσιμο

D→Στέγνωμα

WD→Πλύσιμο και στέγνωμα

S→Στροφές

SD→Περιστροφή και Στέγνωμα

ΣΗΜΕΙΩΣΗ:

- 1) Θερμοκρασία νερού: Επιλέξτε την κατάλληλη θερμοκρασία νερού για το επιλεγμένο πρόγραμμα πλύσης. Ακολουθείτε πάντα την ετικέτα ή τις οδηγίες του κατασκευαστή του ρούχου κατά το πλύσιμο για να αποφύγετε ζημιές στα ρούχα.
- 2) Η πραγματική θερμοκρασία νερού μπορεί να διαφέρει από τη δηλωμένη θερμοκρασία του προγράμματος.
- 3) Το αποτέλεσμα της πλύσης εξαρτάται από την πίεση του νερού, τη σκληρότητα του νερού, τη θερμοκρασία εισόδου του νερού, τη θερμοκρασία δωματίου, τον τύπο και την ποσότητα του φορτίου, το βαθμό ρύπανσης, το απορρυπαντικό που χρησιμοποιείται, τις διακυμάνσεις στην παροχή ηλεκτρικού ρεύματος και τις επιλεγμένες πρόσθετες επιλογές.
- 4) Προτείνεται ουδέτερο απορρυπαντικό (χωρίς αφρόκρεμα).
- 5) Εάν προσθέσετε σημαντική ποσότητα ρούχων κατά τη διάρκεια της πλύσης, τα ρούχα μπορεί να μην πλυθούν καλά, καθώς το πλυντήριο ρούχων ανίχνευσε αρχικά μικρότερο βάρος του φορτίου ρούχων και πρόσθεσε μικρότερη ποσότητα νερού. Η ανεπαρκής ποσότητα νερού σε σχέση με την ποσότητα των ρούχων μπορεί επίσης να προκαλέσει ζημιά στα ρούχα (τριψίμο των στεγνών ρούχων) και ο χρόνος πλύσης μπορεί να είναι μεγαλύτερος.

☼ Η μέγιστη ποσότητα ρούχων για πλύσιμο, σε κιλά (για το πρόγραμμα βαμβακερά), αναγράφεται στην πινακίδα χαρακτηριστικών κάτω από την πόρτα της συσκευής,

☼ Το μέγιστο ή το ονομαστικό φορτίο ισχύει για τα ρούχα που προετοιμάζονται σύμφωνα με το πρότυπο IEC 60456.

☼ Για καλύτερο αποτέλεσμα πλύσης, συνιστούμε να γεμίζετε τον κάδο κατά τα 2/3 όταν χρησιμοποιείτε τα προγράμματα για βαμβακερά ρούχα.

ΕΠΙΛΟΓΗ ΑΠΟΡΡΥΠΑΝΤΙΚΩΝ ΚΑΙ ΠΡΟΣΘΕΤΙΚΩΝ

Επιλέγετε πάντα υψηλής απόδοσης απορρυπαντικά χωρίς αφρισμό που προορίζονται για συσκευές εμπρόσθιας φόρτωσης.

Η επιλογή του απορρυπαντικού εξαρτάται από τον τύπο των ρούχων, το επίπεδο ρύπων, το χρώμα των ρούχων και τη θερμοκρασία πλύσης.

• Μπορεί να εμφανιστούν λευκά υπολείμματα (ραβδώσεις κ.λπ.) στα μαύρα ρούχα, εάν χρησιμοποιείτε σύγχρονα απορρυπαντικά χωρίς φωσφορικά άλατα. Σε αυτή την περίπτωση, βουρτσίστε τις ραβδώσεις και χρησιμοποιήστε ένα υγρό απορρυπαντικό.

Χρησιμοποιείτε μόνο απορρυπαντικό που προορίζεται για οικιακή χρήση.

Τα μέσα αφαίρεσης αλάτων μπορεί να προκαλέσουν ζημιά στη συσκευή. Μην πλένετε τα ρούχα που έχουν καθαριστεί με διαλύτες ή εύφλεκτες ουσίες.

Τηρείτε τις οδηγίες του κατασκευαστή για τη δΟΣΟΛΟΓΙΑ του απορρυπαντικού.

Η υπερβολική ποσότητα απορρυπαντικού μπορεί να οδηγήσει σε σχηματισμό αφρού που με τη σειρά του μειώνει την απόδοση του πλυσίματος. Εάν η συσκευή ανιχνεύσει υπερβολικό αφρισμό, μπορεί να σταματήσει τον κύκλο στυψίματος. Εάν χρησιμοποιηθεί πολύ λίγο απορρυπαντικό, τα ρούχα μπορεί να μην είναι πλέον λευκά μετά από λίγο. Θα μπορούσε επίσης να οδηγήσει σε συσσώρευση αλάτων στον κάδο και στους σωλήνες.

ΒΗΜΑ 4: ΕΠΙΛΟΓΗ ΠΡΟΣΘΕΤΩΝ ΡΥΘΜΙΣΕΩΝ ΚΑΙ ΛΕΙΤΟΥΡΓΙΩΝ

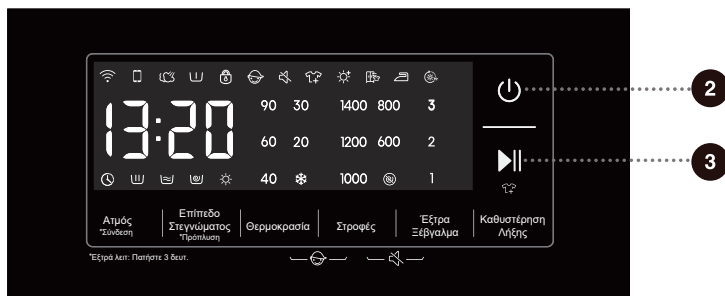
Μπορείτε να αλλάξετε τις βασικές ρυθμίσεις των περισσότερων προγραμμάτων.

Πατήστε τα σχετικά κουμπιά λειτουργιών για να προσαρμόσετε τις ρυθμίσεις (πριν πατήσετε το κουμπί ΕΝΑΡΞΗ/ΠΑΥΣΗ).

☞ Ενεργοποιήστε/απενεργοποιήστε τις λειτουργίες πατώντας το αντίστοιχο κουμπί (πριν πατήσετε το κουμπί ΕΝΑΡΞΗ/ΠΑΥΣΗ).

☞ Ορισμένες ρυθμίσεις δεν μπορούν να επιλεγούν για ορισμένα προγράμματα. Οι συγκεκριμένες ρυθμίσεις δεν θα ανάβουν και όταν πατηθεί το αντίστοιχο κουμπί, θα ακούγεται ένας ήχος ειδοποίησης (βλ. ΠΙΝΑΚΑ ΛΕΙΤΟΥΡΓΙΩΝ).

Οι πρόσθετες ρυθμίσεις και λειτουργίες μπορούν να οριστούν μόνο στην κατάσταση αναμονής του εκάστοτε προγράμματος, δηλαδή πριν από την έναρξη εκτέλεσης του προγράμματος, και δεν μπορούν να επιλεγούν μετά την εκτέλεση του προγράμματος.



2

Τροφοδοσία ☹

Πατήστε αυτό το κουμπί για να ενεργοποιήσετε/απενεργοποιήσετε το πλυντήριο ρούχων.

Όταν το πλυντήριο ρούχων βρίσκεται σε κατάσταση αναμονής ή εμφανίζεται η ένδειξη "END" (ΤΕΛΟΣ), πατήστε παρατεταμένα το πλήκτρο λειτουργίας για να το απενεργοποιήσετε.

Σε κατάσταση αναμονής ή όταν εμφανίζεται η ένδειξη "END" (ΤΕΛΟΣ) ή "Wash retry" (Επανάληψη πλύσης), εάν δεν εκτελεστεί καμία λειτουργία εντός 10 λεπτών, το πλυντήριο ρούχων θα απενεργοποιηθεί αυτόματα.

Στην κατάσταση απενεργοποίησης, όλες οι οθόνες και οι έξοδοι θα είναι απενεργοποιημένες και η απομακρυσμένη εκκίνηση δεν υποστηρίζεται.

3

Εναρξη/Παύση ▶▶

Εκκινεί ένα πρόγραμμα από την κατάσταση αναμονής ή διακόπτει ένα πρόγραμμα που εκτελείται.

Εάν η πόρτα του πλυντηρίου ρούχων δεν είναι κλειστή ή η ασφάλιση της πόρτας δεν είναι ενεργοποιημένη, το πλυντήριο ρούχων δεν θα ξεκινήσει και θα εμφανιστεί ένας συναγερμός στην οθόνη.

Μετά την έναρξη ενός προγράμματος ή όταν το πρόγραμμα διακόπτεται, οι ρυθμισμένες λειτουργίες και παράμετροι δεν μπορούν να αλλάξουν. Πατήστε παρατεταμένα το κουμπί λειτουργίας για να απενεργοποιήσετε το πλυντήριο ρούχων και, στη συνέχεια, επανεκκινήστε το για να επαναφέρετε τις παραμέτρους.



4

5

4

Ατμός ☁

Πατήστε σύντομα: Προσθέστε τη λειτουργία "Ατμός", πατήστε δύο φορές για να ακυρώσετε τη λειτουργία και να εκτελεστεί το πρόγραμμα με τη σειρά. Τα προγράμματα με το εικονίδιο ατμού "☁" μπορούν να χρησιμοποιήσουν τη λειτουργία ατμού. Τα προγράμματα "Φροντίδα αλλεργιών" και "Βρεφικά ρούχα" διαθέτουν τη λειτουργία ατμού από προεπιλογή και δεν μπορούν να απενεργοποιηθούν. Όταν επιλέγεται η λειτουργία ατμού, ανάβει το αντίστοιχο εικονίδιο ατμού.

*Σύνδεση 📶

Πατήστε και κρατήστε πατημένο: Συνδέστε το Wi-Fi του πλυντηρίου ρούχων, το σύμβολο "📶" στον πίνακα ελέγχου αναβοσβήνει και, στη συνέχεια, πραγματοποιήστε τη λειτουργία δικτύωσης. Ανατρέξτε στην περιγραφή δικτύωσης για τη συγκεκριμένη μέθοδο δικτύωσης.

5

Επίπεδο Στεγνώματος ☀

Πατήστε το κουμπί "Επίπεδο Στεγνώματος" για να επιλέξετε το χρόνο στεγνώματος και τις πρόσθετες λειτουργίες του στεγνώματος. Μετά την επιλογή της αντίστοιχης λειτουργίας, θα ανάψει το αντίστοιχο εικονίδιο.

Το στεγνωτήριο ρούχων μπορεί να ανιχνεύσει το βάρος των ρούχων για να ρυθμίσει αυτόματα το χρόνο στεγνώματος, εκτός από τη λειτουργία "Χρονομετρημένο στέγνωμα". Πριν από το στέγνωμα, επιβεβαιώστε εάν τα ρούχα μπορούν να στεγνώσουν. Εάν ρούχα από διαφορετικό υλικό στεγνώσουν μαζί, το αποτέλεσμα του στεγνώματος μπορεί να επηρεαστεί. Ως εκ τούτου, συνιστάται η ταξινόμηση των ρούχων πριν από το στέγνωμα.

Πριν ξεκινήσετε το στέγνωμα, βεβαιωθείτε ότι η βρύση είναι ανοιχτή και το κρύο νερό είναι διαθέσιμο. Εάν τα ρούχα που πλένονται στο χέρι απαιτούν στέγνωμα, πριν από το στέγνωμα, επιλέξτε το σύμφιμο με όσο το δυνατόν μεγαλύτερη ταχύτητα σύμφωνα με τον τύπο των ρούχων.

Στο τέλος του στεγνώματος, το πλυντήριο-στεγνωτήριο θα λειτουργήσει για κάποιο χρονικό διάστημα με συγκεκριμένο ρυθμό για να λυθούν τα ρούχα και να μειωθούν οι ζάρες. Εάν τυχόν παραπανίσιμα και στεγνά βαμβακερά ρούχα έχουν μπερδευτεί μεταξύ τους ή είναι κολλημένα στο τοίχωμα του τυμπάνου, αυτό μπορεί να επηρεάσει το αποτέλεσμα στεγνώματος, βγάλτε τα στεγνά ρούχα από το τύμπανο και βάλτε τα μέσα στο τύμπανο αφού τα ξεχωρίσετε.

Πατήστε σύντομα αυτό το κουμπί για να εκτελέσετε κυκλική εναλλαγή στα προγράμματα "Έξτρα στέγνωμα", "Ντουλάπα", "Σίδερο" και "Χρονομετρημένο στέγνωμα".

☀️ Η λειτουργία [Έξτρα στέγνωμα] στεγνώνει τα ρούχα αρκετά ώστε να μπορούν να αποθηκευτούν άμεσα.

👔 Η λειτουργία [Ντουλάπα] στεγνώνει τα ρούχα σε βαθμό που να μπορούν να φορεθούν αμέσως.

👕 Η λειτουργία [Σίδερο] αφήνει λίγη υγρασία στα ρούχα, ώστε να μπορούν να σιδερωθούν.

🕒 Η λειτουργία [Χρονομετρημένο στέγνωμα] έχει σκοπό να στεγνώνει τα ρούχα για καθορισμένο χρόνο.

Πατήστε το κουμπί "Επίπεδο στεγνώματος" για να επιλέξετε το χρόνο στεγνώματος ανάμεσα σε 6 επιλογές, όπως 30 λεπτά, 1 ώρα, 1,5 ώρα, 2 ώρες, 3 ώρες και 4 ώρες. Επιλέξτε τον κατάλληλο χρόνο στεγνώματος.

Διαφορετικά, τα ρούχα δεν θα στεγνώσουν εντελώς εάν ο χρόνος στεγνώματος είναι πολύ σύντομος.

Σημείωση: Τα βρεγμένα ρούχα που εξακολουθούν να στάζουν είναι ακατάλληλα για στέγνωμα, κάτι που μπορεί να ενεργοποιήσει τον συναγερμό του πλυντηρίου!

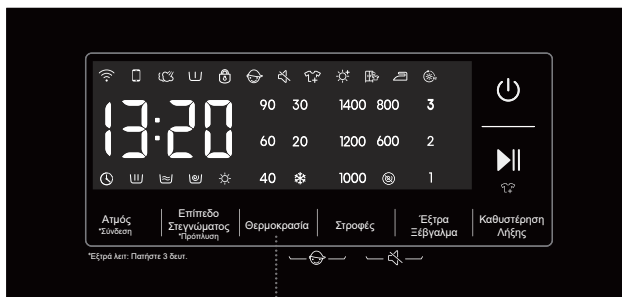
*Πρόπλυση U

Πατήστε και κρατήστε πατημένο: Ενεργοποιήστε τη λειτουργία "Πρόπλυση". Πατήστε παρατεταμένα δύο φορές για να ακυρώσετε τη λειτουργία.

Επιλέξτε αυτή τη λειτουργία για να προσθέσετε ένα πρόγραμμα πρόπλυσης πριν από το στάδιο της κύριας πλύσης.

Μετά την έναρξη του προγράμματος, η ένδειξη "U" παραμένει αναμμένη μέχρι το τέλος του προγράμματος Πρόπλυση.

Όταν επιλέγετε τη λειτουργία πρόπλυσης, προσθέστε απορρυπαντικό στο διαμέρισμα πρόπλυσης του διανομέα απορρυπαντικού.



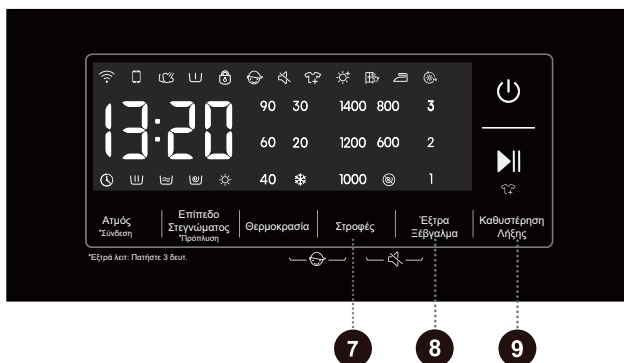
6

Θερμοκρασία

Αλλαγή της θερμοκρασίας για το επιλεγμένο πρόγραμμα.

Κάθε πρόγραμμα έχει μια προκαθορισμένη θερμοκρασία που μπορεί να αλλάξει πατώντας το κουμπί ΘΕΡΜΟΚΡΑΣΙΑ. (* σημαίνει κρύο πλύσιμο).

Η θερμοκρασία εμφανίζεται πάνω από το κουμπί.



7

Στροφές

Χρησιμοποιήστε το για να ρυθμίσετε την ταχύτητα περιστροφής. Ο επιλεγμένος ρυθμός περιστροφής εμφανίζεται στον πίνακα.

Εάν επιλέξετε στράγγιση χωρίς περιστροφή, στον πίνακα εμφανίζεται η ένδειξη "☹".

8

Έξτρα Ξεβγάλμα

Στην κατάσταση αναμονής, μετά την επιλογή "Έξτρα Ξεβγάλμα", εμφανίζεται ο αριθμός των επιπλέον ξεβγάλματων (μπορούν να προστεθούν έως και 3 κύκλοι). Επιπλέον, τα προεπιλεγμένα ξεβγάλματα συν τον αριθμό του "Έξτρα Ξεβγάλμα" δεν μπορούν να υπερβούν τα 5 ξεβγάλματα. Μετά την έναρξη του προγράμματος, η ένδειξη είναι πάντα αναμμένη.

9

Καθυστέρηση Λήξης 🕒

Χρησιμοποιήστε αυτή τη λειτουργία για να προγραμματίσετε το πλύσιμο σε βολική ώρα.

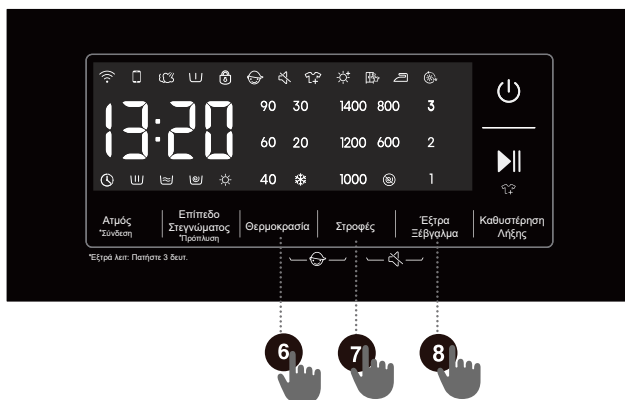
Πατήστε αυτό το πλήκτρο για να ρυθμίσετε το χρόνο λήξης της καθυστέρησης.

Αυτό το πλήκτρο ισχύει μόνο σε κατάσταση αναμονής. Αφού επιλεγεί η λειτουργία "Καθυστέρηση Λήξης", κάθε φορά που πατιέται το πλήκτρο "Καθυστέρηση Λήξης", ο χρόνος αυξάνεται κατά 1 ώρα. Το μέγιστο επιλέξιμο εύρος χρόνου είναι 24 ώρες.

Ο χρόνος "Καθυστέρηση Λήξης" είναι ο χρόνος λήξης, δηλαδή περιλαμβάνει το χρόνο πλύσης, επομένως ο χρόνος "Καθυστέρηση Λήξης" πρέπει να είναι μεγαλύτερος από το χρόνο πλύσης. Με βάση τις ρυθμίσεις σας, ο χρόνος έναρξης του προγράμματος θα καθορίζεται από την εσωτερική λογική του μηχανήματος. Πιέστε για να επιλέξετε μια προκαθορισμένη μονάδα ωρών.

Όταν είναι επιλεγμένη η λειτουργία "Καθυστέρηση Λήξης", το εικονίδιο του ρολογιού "🕒" είναι πάντα αναμμένο. Όταν εκτελείται το πρόγραμμα "Καθυστέρηση Λήξης", το εικονίδιο του ρολογιού "🕒" αναβοσβήνει.

Εάν η λειτουργία "Καθυστέρηση Λήξης" επιλέχθηκε πριν από την έναρξη ενός προγράμματος, μπορεί να ακυρωθεί με το πάτημα οποιουδήποτε άλλου πλήκτρου λειτουργίας. Μόλις ξεκινήσει το πρόγραμμα, πρέπει να πατήσετε παρατεταμένα το κουμπί λειτουργίας για να απενεργοποιήσετε και να επανεκκινήσετε το πλυντήριο ρούχων για να ακυρώσετε τη λειτουργία "Καθυστέρηση Λήξης".



6 + 7 **Παιδικό κλείδωμα**

Αυτό είναι ένα χαρακτηριστικό ασφαλείας. Για να την ενεργοποιήσετε, πατήστε ταυτόχρονα τα πλήκτρα "Θερμοκρασία" και "Στροφές" και κρατήστε τα πατημένα για τουλάχιστον 2 δευτερόλεπτα. Το εικονίδιο Παιδικό κλείδωμα θα ανάψει, υποδεικνύοντας ότι έχει ρυθμιστεί το Παιδικό κλείδωμα. Επαναλάβετε τη λειτουργία για να απενεργοποιήσετε το Παιδικό κλείδωμα.

Όταν έχει ρυθμιστεί το Κλείδωμα για παιδιά, όλα τα κουμπιά λειτουργίας είναι κλειδωμένα εκτός από το κουμπί τροφοδοσίας.

Μετά την ολοκλήρωση του προγράμματος, το παιδικό κλείδωμα θα ξεκλειδώσει αυτόματα.

7 + 8 **Σίγαση**

Πατήστε αυτό το κουμπί για να απενεργοποιήσετε ή να επαναφέρετε τους ήχους προτροπής.

Όταν η μηχανήματα βρίσκεται σε κατάσταση αναμονής, παύσης ή λειτουργίας, πιέστε τα κουμπιά "Στροφές + Έξτρα Ξέβγαλμα" για 2 δευτερόλεπτα. Στην οθόνη θα εμφανιστεί το εικονίδιο σίγασης. Όλοι οι βομβητές θα απενεργοποιηθούν εκτός από τους συναγερμούς.

Όταν η συσκευή βρίσκεται σε κατάσταση αδρανοποίησης, πατήστε τα κουμπιά "Στροφές + Έξτρα Ξέβγαλμα" για 2 δευτερόλεπτα μέχρι να σβήσει το εικονίδιο αδρανοποίησης. Όλοι οι βομβητές θα ενεργοποιηθούν.

ΠΙΝΑΚΑΣ ΛΕΙΤΟΥΡΓΙΩΝ

Προγράμματα	Χώρος απορρυπαντικού			Σίγαση	Παιδικό κλείδωμα	Καθυστέρηση Λήξης	Έξτρα Ξέβγαλαμα	Στροφές	Θερμοκρασία	Επίπεδο Στεγνώματος	Πρόπλυση	Ατμός
	Πρόπλυση	Κύρια πλύση	Μαλακτικό									
Εco 40-60	-	•	•	•	•	•	-	•	-	•	-	-
Βαμβακερά	•	•	•	•	•	•	•	•	•	•	•	•
Συνθετικά	•	•	•	•	•	•	•	•	•	•	•	•
Μάλλινα	-	•	•	•	•	•	•	•	•	-	-	-
Ισχυρό Πρόγραμμα 49'	•	•	•	•	•	•	•	•	•	•	•	-
Ξέβγαλαμα & Στροφές	-	-	•	•	•	•	•	•	-	•	-	-
Γρήγορο 15'	-	•	•	•	•	•	•	•	•	-	-	-
Wash & dry 60'	-	•	•	•	•	•	-	-	-	•	-	-
Στροφές	-	-	-	•	•	•	-	•	-	•	-	-
Καθαρισμός Κάδου	-	-	-	•	•	•	-	-	-	•	-	-
Βρεφικά Ρούχα	•	•	•	•	•	•	•	•	•	•	•	•
Φροντίδα αλλεργιών	•	•	•	•	•	•	•	•	-	•	•	•
Φρεσκάρισμα	-	-	-	•	•	•	-	-	-	•	-	•
Στέγνωμα Συνθετικά	-	-	-	•	•	•	-	-	-	•	-	-
Στέγνωμα Βαμβακερά	-	-	-	•	•	•	-	-	-	•	-	-
Αυτόματο	•	•	•	•	•	•	•	•	•	•	•	-

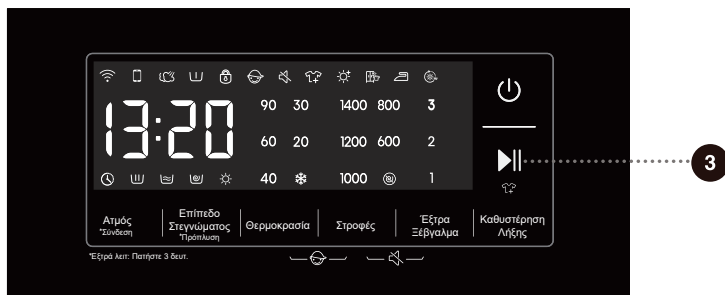
- Προαιρετικές λειτουργίες
- Δεν μπορεί να επιλεγεί

ΒΕΛΤΙΣΤΟΠΟΙΗΣΗ ΤΗΣ ΔΙΑΡΚΕΙΑΣ ΤΟΥ ΠΡΟΓΡΑΜΜΑΤΟΣ

Στο αρχικό στάδιο ενός προγράμματος πλύσης, η συσκευή ανιχνεύει τον όγκο των ρούχων και ρυθμίζει τη διάρκεια του προγράμματος.

ΒΗΜΑ 5: ΕΝΑΡΞΗ ΠΡΟΓΡΑΜΜΑΤΟΣ ΠΛΥΣΗΣ

Αφού επιλέξετε το πρόγραμμα και τις λειτουργίες του, προσθέστε το απορρυπαντικό στη θήκη απορρυπαντικού και πατήστε το κουμπί **ΕΝΑΡΞΗ/ΠΑΥΣΗ**.



Αφού πατήσετε το κουμπί **ΕΝΑΡΞΗ/ΠΑΥΣΗ** μπορείτε να ενεργοποιήσετε/ απενεργοποιήσετε το κλειδώμα για παιδιά και να ρυθμίσετε ήχους προτροπής αλλά οι άλλες ρυθμίσεις δεν μπορούν να αλλάξουν.

Όταν ξεκινήσει το πρόγραμμα, η ένδειξη "----" θα εμφανιστεί στον πίνακα, υποδεικνύοντας ότι τα ρούχα ζυγίζονται. Η διάρκεια του προγράμματος (ώρες : λεπτά) ρυθμίζεται αυτόματα ανάλογα με το βάρος των ρούχων.

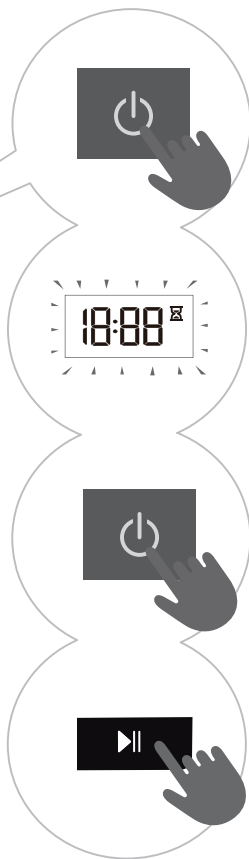
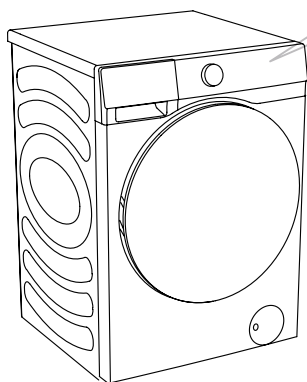
Μετά την έναρξη του προγράμματος, η ένδειξη Κλειδώμα πόρτας "🔒" θα ανάψει στον πίνακα. Όταν το πρόγραμμα ολοκληρωθεί, το εικονίδιο θα εξαφανιστεί.

Εάν πατήσετε το κουμπί **ΕΝΑΡΞΗ/ΠΑΥΣΗ** κατά τη διάρκεια της λειτουργίας του προγράμματος και πληρούνται όλες οι προϋποθέσεις για το άνοιγμα της πόρτας, τότε εξαφανίζεται και το εικονίδιο "🔒".

Η πόρτα δεν μπορεί να ανοίξει εάν το εικονίδιο "🔒" αναβοσβήνει- μην επιχειρήσετε να ανοίξετε την πόρτα με τη βία.

🔒 Ένα εικονίδιο που αναβοσβήνει στον πίνακα υποδεικνύει ότι η πόρτα του κάδου είναι ανοιχτή ή δεν έχει κλείσει σωστά. Κλείστε την πόρτα και πατήστε ξανά το κουμπί **ΕΝΑΡΞΗ/ΠΑΥΣΗ** για να συνεχίσετε το πρόγραμμα.

ΒΗΜΑ 6: ΑΛΛΑΓΗ ΠΡΟΓΡΑΜΜΑΤΟΣ ΠΛΥΣΗΣ Ή ΧΕΙΡΟΚΙΝΗΤΗ ΑΚΥΡΩΣΗ



1 Για να σταματήσετε και να ακυρώσετε ένα πρόγραμμα πλύσης, πατήστε το κουμπί "ΛΕΙΤΟΥΡΓΙΑΣ" για 3 δευτερόλεπτα.

2 Το πρόγραμμα πλύσης διακόπτεται προσωρινά όταν αναβοσβήνει στον πίνακα ο υπολειπόμενος χρόνος του προγράμματος. Το πλυντήριο αντλεί το νερό από τον κάδο και ανοίγει την πόρτα όταν το νερό έχει στραγγίξει. Εάν το νερό στον κάδο είναι καυτό, το πλυντήριο θα το ψύξει αυτόματα και στη συνέχεια θα το αντλήσει/ αποστραγγίσει.

3 Για να επιλέξετε ένα νέο πρόγραμμα, περιστρέψτε το κουμπί επιλογής προγράμματος (1) για να επιλέξετε το επιθυμητό πρόγραμμα και, στη συνέχεια, επιλέξτε τις σχετικές λειτουργίες. Πατήστε το κουμπί (8) **ΕΝΑΡΞΗ/ΠΑΥΣΗ** για να ξεκινήσετε το πρόγραμμα χωρίς να προσθέσετε ξανά το απορρυπαντικό.

ΒΗΜΑ 7: ΤΕΛΟΣ ΠΡΟΓΡΑΜΜΑΤΟΣ ΠΛΥΣΗΣ

Στο τέλος της διαδικασίας πλύσης, η συσκευή εκπέμπει έναν προειδοποιητικό ήχο- στην οθόνη εμφανίζεται η ένδειξη "End" (Τέλος). Η συσκευή θα απενεργοποιηθεί αυτόματα εάν δεν προβείτε σε καμία ενέργεια εντός 2 λεπτών.



1. Ανοίξτε την πόρτα της συσκευής.
2. Βγάλτε τα ρούχα από τον κάδο.
3. Κλείστε την πόρτα!
4. Κλείστε τη βρύση παροχής νερού.
5. Αποσυνδέστε το καλώδιο τροφοδοσίας από την πρίζα.

ΔΙΑΚΟΠΕΣ ΚΑΙ ΑΛΛΑΓΗ ΠΡΟΓΡΑΜΜΑΤΟΣ

ΑΛΛΑΓΗ ΠΡΟΓΡΑΜΜΑΤΟΣ ΠΛΥΣΗΣ

Για να σταματήσετε και να ακυρώσετε ένα πρόγραμμα πλύσης, πατήστε το κουμπί "ΛΕΙΤΟΥΡΓΙΑΣ" για 2 δευτερόλεπτα.

Για να επιλέξετε ένα νέο πρόγραμμα, επιλέξτε πρόγραμμα περιστρέφοντας το κουμπί και επιλέξτε επιπλέον λειτουργίες.

Πατήστε το κουμπί έναρξης/παύσης, χωρίς να προσθέσετε ξανά απορρυπαντικό.

ΧΕΙΡΟΚΙΝΗΤΗ ΔΙΑΚΟΠΗ

Για να σταματήσετε και να ακυρώσετε ένα πρόγραμμα πλύσης, πατήστε το κουμπί "ΛΕΙΤΟΥΡΓΙΑΣ" για 2 δευτερόλεπτα.

ΠΛΗΚΤΡΟ ΠΑΥΣΗΣ

Μπορείτε να διακόψετε το πρόγραμμα πλύσης πατώντας το κουμπί **ΕΝΑΡΞΗ/ΠΑΥΣΗ**. Το πρόγραμμα πλύσης **διακόπεται προσωρινά** όταν αναβοσβήνει στον πίνακα ο υπολειπόμενος χρόνος του προγράμματος. Εάν δεν υπάρχει νερό στον κάδο ή το νερό δεν είναι ζεστό, η πόρτα θα είναι ξεκλειδωτή. Για να συνεχίσετε το πρόγραμμα πλύσης, κλείστε πρώτα την πόρτα και, στη συνέχεια, πατήστε το κουμπί ΕΝΑΡΞΗ/ΠΑΥΣΗ.

ΠΡΟΣΘΗΚΗ/ΑΦΑΙΡΕΣΗ ΡΟΥΧΩΝ ΚΑΤΑ ΤΗ ΛΕΙΤΟΥΡΓΙΑ

Κατά τη διάρκεια μιας παύσης, η ώρα στην οθόνη αναβοσβήνει. Εάν ανάψει το εικονίδιο "🔒" "Προσθήκη ρούχων", σημαίνει ότι η πόρτα μπορεί να ανοίξει. Η κλειδαριά της πόρτας θα απασφαλίσει αυτόματα, ώστε να μπορείτε να προσθέσετε ρούχα. Εάν το εικονίδιο "Προσθήκη ρούχων" δεν είναι αναμμένο, το πάτημα της παύσης δεν θα ξεκλειδώσει την πόρτα και δεν μπορεί να ανοίξει.

Αφού προσθέσετε ρούχα στη μέση, πατήστε το κουμπί εκκίνησης/παύσης και το πρόγραμμα πλύσης θα συνεχίσει να εκτελείται.

☹️ Εάν προσθέσετε σημαντική ποσότητα ρούχων κατά τη διάρκεια της πλύσης, ο καθαρισμός θα είναι λιγότερο αποτελεσματικός, καθώς η συσκευή πρόσθεσε αρχικά μικρότερη ποσότητα απορρυπαντικού και νερού ανάλογα με το φορτίο των ρούχων. Η ανεπάρκεια νερού μπορεί επίσης να προκαλέσει ζημιά στα ρούχα (λόγω τριβής) και μεγαλύτερο χρόνο πλύσης.

☹️ Το πρόγραμμα πλύσης θα συνεχιστεί από το σημείο στο οποίο διακόπηκε.

☹️ Όταν το πρόγραμμα διακόπεται στο στάδιο Στροφές και στη συνέχεια επανεκκινείται, θα εκτελεστεί ξανά από την αρχική κατάσταση Στροφές.

ΣΦΑΛΜΑΤΑ

Εάν προκύψει σφάλμα, το πρόγραμμα θα διακοπεί.

Στην περίπτωση αυτή, η συσκευή σας ειδοποιεί με αναβοσβήνει με φωτεινές ενδείξεις και ήχους προτροπής (βλ. ΠΙΝΑΚΑ ΑΝΤΙΜΕΤΩΠΙΣΗΣ ΒΛΑΒΩΝ) και στην οθόνη εμφανίζεται ο κωδικός σφάλματος (F:XX).

ΔΙΑΚΟΠΗ ΡΕΥΜΑΤΟΣ

Σε περίπτωση διακοπής ρεύματος, το πρόγραμμα πλύσης διακόπεται. Όταν αποκατασταθεί η παροχή ρεύματος, το πρόγραμμα συνεχίζεται από το σημείο στο οποίο διακόπηκε.

ΑΝΟΙΓΜΑ ΠΟΡΤΑΣ ΕΚΤΑΚΤΗΣ ΑΝΑΓΚΗΣ

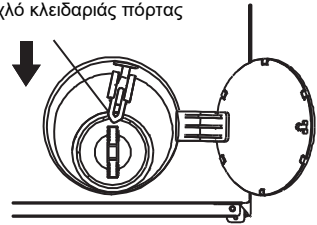
⚠ Εάν εξακολουθεί να υπάρχει νερό στη συσκευή μετά από διακοπή ρεύματος, μην ανοίξετε την πόρτα πριν αποστραγγίσετε χειροκίνητα το νερό μέσω του φίλτρου της αντλίας.

Σε περίπτωση αδυναμίας ανοίγματος της πόρτας λόγω ειδικών συνθηκών, όπως διακοπή ρεύματος, χρησιμοποιήστε το μοχλό ασφάλισης της πόρτας στην πόρτα της αντλίας αποστράγγισης για άνοιγμα έκτακτης ανάγκης.

Σημείωση:

1. Μην το χρησιμοποιείτε όταν η συσκευή λειτουργεί κανονικά.
2. Πριν από τη λειτουργία, βεβαιωθείτε ότι το εσωτερικό τύμπανο έχει σταματήσει να περιστρέφεται και ότι το νερό δεν είναι καυτό και ότι η στάθμη του νερού είναι χαμηλότερα από την είσοδο του ρουχισμού. Εάν η στάθμη του νερού είναι υψηλή, αποστραγγίστε το νερό μέσω του σωλήνα αποστράγγισης (εάν υπάρχει) ή ξεβιδώνοντας αργά το φίλτρο της αντλίας.
3. Βήματα λειτουργίας: Ανοίξτε το κάλυμμα της πόρτας της αντλίας αποστράγγισης, και τραβήξτε προς τα κάτω το μοχλό ασφάλισης χρησιμοποιώντας ένα εργαλείο και στη συνέχεια, η πόρτα μπορεί να ανοίξει (όπως φαίνεται στο σχήμα).

Μοχλό κλειδαριάς πόρτας




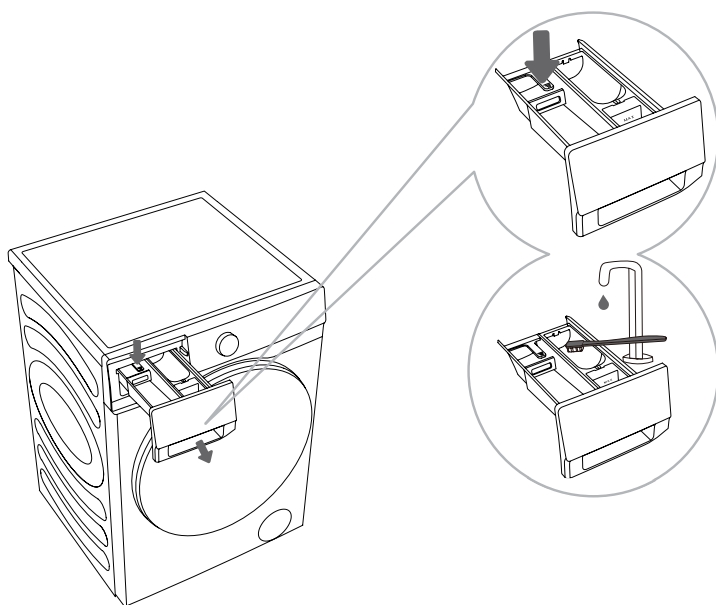
ΣΥΝΤΗΡΗΣΗ & ΚΑΘΑΡΙΣΜΟΣ

 Πριν από τον καθαρισμό, αποσυνδέστε τη συσκευή από την παροχή ρεύματος.

 Τα παιδιά δεν πρέπει να καθαρίζουν τη συσκευή ή να εκτελούν εργασίες συντήρησης χωρίς την κατάλληλη επίβλεψη!

ΚΑΘΑΡΙΣΜΟΣ ΘΗΚΗΣ ΑΠΟΡΡΥΠΑΝΤΙΚΟΥ

 Η θήκη του απορρυπαντικού πρέπει να καθαρίζεται τακτικά.

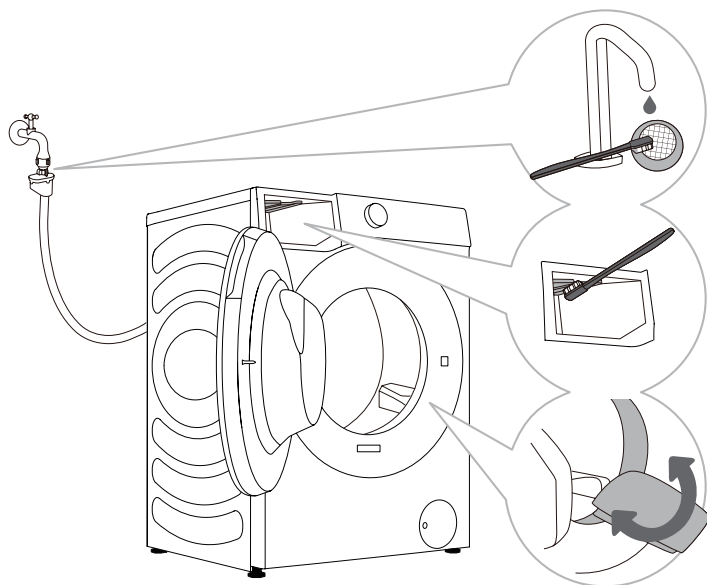


1 Για να αφαιρέσετε τη θήκη απορρυπαντικού από το περίβλημα, πιέστε τη μικρή γλωττίδα.

2 Καθαρίστε τη θήκη απορρυπαντικού κάτω από τρεχούμενο νερό χρησιμοποιώντας μια βούρτσα και στεγνώστε την. Επίσης, αφαιρέστε τυχόν υπολείμματα απορρυπαντικού από το κάτω μέρος του περιβλήματος. Αφαιρέστε το ένθετο μαλακτικού ("αποσκληρυντικού") από τη θήκη απορρυπαντικού. Πλύνετε όλα τα εξαρτήματα κάτω από τρεχούμενο νερό και επανατοποθετήστε τα στο περίβλημα της θήκης απορρυπαντικού.

 Μην πλένετε τη θήκη απορρυπαντικού σε πλυντήριο πιάτων.

ΚΑΘΑΡΙΣΜΟΣ ΤΟΥ ΣΩΛΗΝΑ ΝΕΡΟΥ, ΤΟΥ ΠΕΡΙΒΛΗΜΑΤΟΣ ΤΟΥ ΔΙΑΝΟΜΕΑ ΑΠΟΡΡΥΠΑΝΤΙΚΟΥ ΚΑΙ ΤΟΥ ΕΛΑΣΤΙΚΟΥ ΠΑΡΕΜΒΥΣΜΑΤΟΣ ΤΗΣ ΠΟΡΤΑΣ



1 Καθαρίζετε τακτικά το δικτυωτό φίλτρο κάτω από τρεχούμενο νερό.

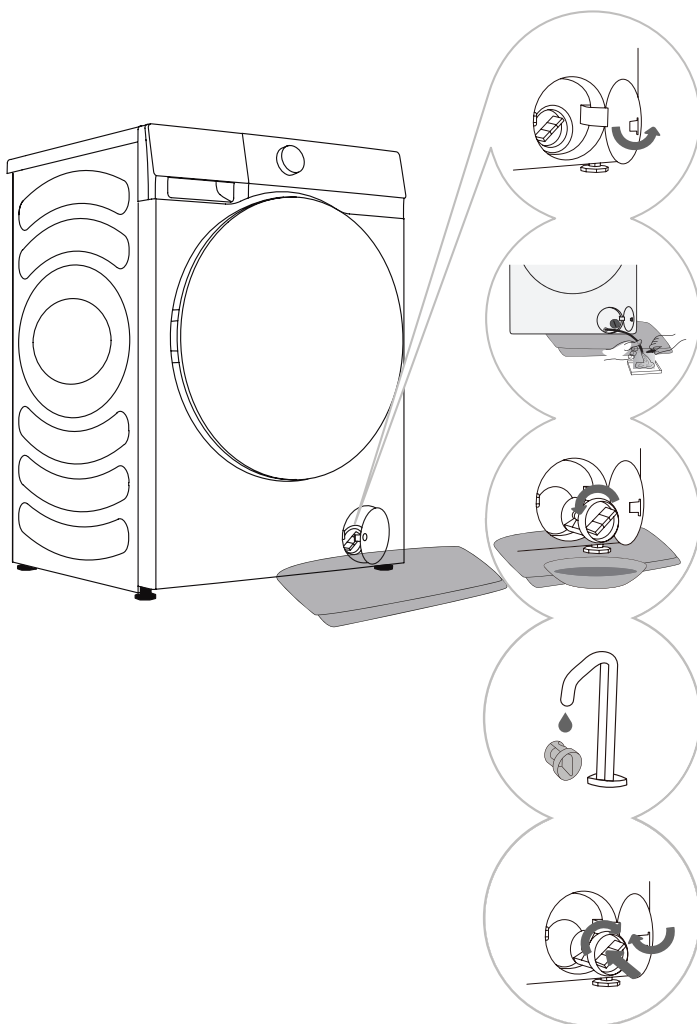
2 Χρησιμοποιήστε μια βούρτσα για να καθαρίσετε το τμήμα έκπλυσης, ειδικά τα ακροφύσια στην επάνω πλευρά του θαλάμου έκπλυσης.

3 Μετά από κάθε πλύση, σκουπίστε τη λαστιχένια στεγανοποίηση της πόρτας για να παρατείνετε τη διάρκεια ζωής της.

ΚΑΘΑΡΙΣΜΟΣ ΦΙΛΤΡΟΥ ΚΑΔΟΥ

☼ Κατά τον καθαρισμό ενδέχεται να χυθεί νερό. Συνιστάται, επομένως, η τοποθέτηση ενός απορροφητικού πανιού στο πάτωμα.

Βεβαιωθείτε ότι το νερό έχει κρυώσει πριν το αφαιρέσετε από τη συσκευή.



1 Ανοίξτε το καπάκι του φίλτρου της αντλίας.
Στυλ1: Πιέστε το κάλυμμα της πόρτας και θα ανοίξει αυτόματα.
Στυλ2: Ανοίξτε το καπάκι του φίλτρου της αντλίας χρησιμοποιώντας κατάλληλο εργαλείο.
Το στυλ εξαρτάται από το μοντέλο.

2 Τοποθετήστε μια πετσέτα κάτω από την πόρτα του φίλτρου.
Εάν το πλυντήριο ρούχων διαθέτει σωλήνα αποστράγγισης έκτακτης ανάγκης, τραβήξτε πρώτα το σωλήνα αποστράγγισης έκτακτης ανάγκης.
Τοποθετήστε το άκρο του σωλήνα αποστράγγισης έκτακτης ανάγκης σε ένα δοχείο.
Εάν το πλυντήριο ρούχων δεν διαθέτει σωλήνα αποστράγγισης έκτακτης ανάγκης, τοποθετήστε ένα δοχείο κάτω από το φίλτρο της αντλίας.
Το στυλ εξαρτάται από το μοντέλο.
Περιστρέψτε την τάπα του σωλήνα αποστράγγισης και αφαιρέστε την για να αφήσετε το νερό να στραγγίξει αργά.
Τοποθετήστε ξανά την τάπα του σωλήνα αποστράγγισης έκτακτης ανάγκης.

3 Περιστρέψτε το φίλτρο της αντλίας αργά αριστερόστροφα. Τραβήξτε και αφαιρέστε το φίλτρο της αντλίας.

4 Καθαρίστε το φίλτρο της αντλίας κάτω από τρεχούμενο νερό.

5 Αντικαταστήστε το φίλτρο της αντλίας όπως φαίνεται στο σχήμα και στερεώστε το περιστρέφοντας το δεξιόστροφα.
Για καλή στεγανοποίηση, η επιφάνεια της φλάντζας του φίλτρου πρέπει να είναι καθαρή.

☼ Το φίλτρο της αντλίας πρέπει να καθαρίζεται τακτικά, ιδίως μετά το πλύσιμο μαλλιαρών, χνουδωτών ή πολύ παλιών ρούχων.

☼ Καθαρίστε το φίλτρο της αντλίας εάν η συσκευή δεν μπορεί να ξεκινήσει το πρόγραμμα περιστροφής ή όταν υπάρχουν σκουπίδια στην αντλία (κουμπιά, κέρματα, καρφίτσες μαλλιών κ.λπ.).

ΚΑΘΑΡΙΣΜΟΣ ΕΞΩΤΕΡΙΚΩΝ ΧΩΡΩΝ

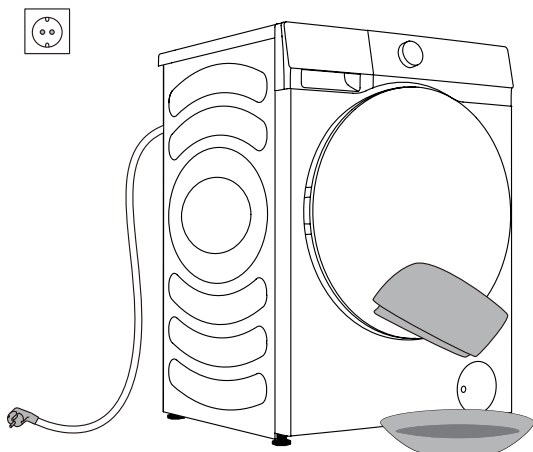
⚠ Αποσυνδέετε πάντα τη συσκευή από την παροχή ρεύματος πριν από τον καθαρισμό.

Καθαρίστε το εξωτερικό της συσκευής και του πίνακα χρησιμοποιώντας ένα μαλακό και υγρό βαμβακερό πανί. Χρησιμοποιήστε ένα μαλακό στεγνό πανί για να το σκουπίσετε.

⚠ Μην χρησιμοποιείτε διαλύτες, λειαντικά καθαριστικά ή καθαριστικά που θα μπορούσαν να προκαλέσουν ζημιά στη συσκευή (τηρείτε τις συστάσεις και τις προειδοποιήσεις που παρέχονται από τον κατασκευαστή του καθαριστικού).

Σκουπίστε την πόρτα του κάδου με ένα υγρό πανί και, στη συνέχεια, στεγνώστε την με ένα μαλακό στεγνό πανί.

⚡ Μην καθαρίζετε τη συσκευή με πολύ νερό!



ΑΝΤΙΜΕΤΩΠΙΣΗ ΠΡΟΒΛΗΜΑΤΩΝ

ΤΙ ΝΑ ΚΑΝΕΤΕ...

Η συσκευή ελέγχει αυτόματα τη λειτουργία κατά τη διάρκεια του προγράμματος πλύσης. Εάν εντοπιστεί κάποια ανωμαλία, θα εμφανιστεί στην οθόνη ένας κωδικός σφάλματος (F:XX). Ο κωδικός σφάλματος θα εμφανίζεται μέχρι να σβήσει. Εξωτερικοί παράγοντες (π.χ. το ηλεκτρικό δίκτυο) μπορεί να προκαλέσουν διάφορα σφάλματα (βλ. ΠΙΝΑΚΑ ΑΝΤΙΜΕΤΩΠΙΣΗΣ ΒΛΑΒΩΝ). Σε αυτή την περίπτωση:

- Απενεργοποιήστε τη συσκευή και περιμένετε μερικά δευτερόλεπτα.
- Ενεργοποιήστε τη συσκευή και επαναλάβετε το πρόγραμμα πλύσης.
- Τα περισσότερα σφάλματα κατά τη λειτουργία μπορούν να επιλυθούν από τον χρήστη (βλ. ΠΙΝΑΚΑ ΑΝΤΙΜΕΤΩΠΙΣΗΣ ΒΛΑΒΩΝ).
- Εάν το σφάλμα παραμένει, καλέστε μια εξουσιοδοτημένη μονάδα σέρβις.
- Οι επισκευές μπορούν να πραγματοποιηθούν μόνο από εξουσιοδοτημένο τεχνικό.
- Η επισκευή ή οποιοδήποτε αίτημα παροχής εγγύησης που προκύπτει από λανθασμένη σύνδεση ή χρήση της συσκευής δεν καλύπτεται από την εγγύηση. Στις περιπτώσεις αυτές, το κόστος της επισκευής βαρύνει τον χρήστη.

⚡ Η εγγύηση δεν καλύπτει τα σφάλματα ή τις βλάβες που οφείλονται σε εξωτερικούς παράγοντες (χτύπημα κεραυνού, βλάβες στο ηλεκτρικό δίκτυο, φυσικές καταστροφές κ.λπ.).

ΑΝΤΙΜΕΤΩΠΙΣΗ ΠΡΟΒΛΗΜΑΤΩΝ ΚΑΙ ΚΩΔΙΚΟΙ ΣΦΑΛΜΑΤΩΝ

Πρόβλημα/σφάλμα	Περιγραφή	Τι να κάνετε;
F01	Βλάβη εισροής νερού	Ελέγξτε τα εξής: <ul style="list-style-type: none"> • Είναι ανοιχτή η βρύση του νερού; Είναι η πίεση πολύ χαμηλή; • Είναι λυγισμένος ο σωλήνας του νερού; • Είναι φραγμένο το φίλτρο στο σωλήνα νερού; • Έχει παγώσει ο σωλήνας;
F03	Βλάβη αποστράγγισης	Ελέγξτε τα εξής: <ul style="list-style-type: none"> • Είναι λυγισμένος ο σωλήνας; Ρέει νερό μέσα από αυτόν; • Είναι φραγμένο το φίλτρο στο σωλήνα αποστράγγισης; • Έχει παγώσει ο σωλήνας;
F04/F05/ F06/F07/ F23	Βλάβη ηλεκτρονικής μονάδας	Απενεργοποιήστε τη συσκευή πατώντας το κουμπί "ΛΕΙΤΟΥΡΓΙΑ" για 2 δευτερόλεπτα. Πατήστε ξανά το κουμπί "ΕΝΑΡΞΗ/ΠΑΥΣΗ". Εάν το σφάλμα παραμένει, καλέστε έναν τεχνικό σέρβις.
F24	Το νερό φτάνει στη στάθμη υπερχειλίσης	Σταματήστε το πρόγραμμα πατώντας το κουμπί ΕΝΑΡΞΗ/ΠΑΥΣΗ. Επανεκκινήστε το πρόγραμμα. Εάν η συσκευή συνεχίζει να βγάζει νερό, κλείστε τη βρύση του νερού και καλέστε έναν τεχνικό σέρβις.
F13	Σφάλμα στο κλειδίωμα της πόρτας	Η πόρτα είναι κλειστή, αλλά δεν κλειδώνει. Απενεργοποιήστε τη συσκευή. Ενεργοποιήστε το και επανεκκινήστε το πρόγραμμα πλήσης. Εάν το σφάλμα παραμένει, καλέστε έναν τεχνικό σέρβις.
F14	Βλάβη στο ξεκλειδίωμα της πόρτας	Η πόρτα είναι κλειστή, αλλά δεν ξεκλειδώνει. Απενεργοποιήστε τη συσκευή, και, στη συνέχεια, ενεργοποιήστε την. Εάν το σφάλμα παραμένει, καλέστε έναν τεχνικό σέρβις.
Unb	Unb Συναγερμός μη ισορροπίας	Αντιμετωπίστε τον συναγερμό έλλειψης ισορροπίας με τα ακόλουθα βήματα: <ol style="list-style-type: none"> 1. Μπερδεμένα ρούχα Εάν τα ρούχα έχουν μπερδευτεί, πατήστε το κουμπί "Ενεργοποίησης" για 2 δευτερόλεπτα για να απενεργοποιηθεί, ανοίξτε την πόρτα, μοιράστε χειροκίνητα το φορτίο, και, στη συνέχεια, επιλέξτε το πρόγραμμα Στροφές για να προσπαθήσετε ξανά. 2. Πολύ μικρό φορτίο ρούχων Πατήστε το κουμπί "Ενεργοποίηση" για 2 δευτερόλεπτα για να κλείσετε, να ανοίξετε την πόρτα και να προσθέσετε επιπλέον είδη και, στη συνέχεια, επιλέξτε το πρόγραμμα Στροφές για να δοκιμάσετε ξανά.
F15-F18	Σε περίπτωση μη φυσιολογικού στεγνώματος	Μπορείτε να πατήσετε και να κρατήσετε πατημένο το κουμπί "Λειτουργίας" για 10 δευτερόλεπτα για να απενεργοποιήσετε αυτή τη συσκευή, και, στη συνέχεια, να την επανεκκινήσετε.

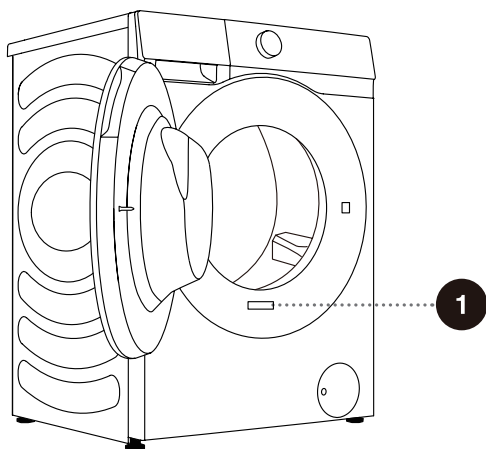
ΣΕΡΒΙΣ

Πριν καλέσετε τεχνικό σέρβις

Όταν επικοινωνείτε με ένα κέντρο σέρβις, δώστε τα στοιχεία της συσκευής σας (1).

Ο τύπος, ο κωδικός/αναγνωριστικός κωδικός, το μοντέλο και ο σειριακός αριθμός αναγράφονται στην πινακίδα χαρακτηριστικών (τύπου) που βρίσκεται στην μπροστινή πλευρά της πόρτας του κάδου.

- ⚠ Χρησιμοποιείτε μόνο ανταλλακτικά εγκεκριμένα από τον κατασκευαστή για την επισκευή.
- ⚠ Η επισκευή ή οποιοδήποτε αίτημα παροχής εγγύησης που προκύπτει από λανθασμένη σύνδεση ή χρήση της συσκευής δεν καλύπτεται από την εγγύηση. Στις περιπτώσεις αυτές, το κόστος της επισκευής βαρύνει τον χρήστη.



1

Hisense Washer-dryer

XXXXXXXXXX

XXX-XXXV~ XXHz IPX4

Washing Capacity:XX kg (XXXXW)

Drying Capacity:X kg (XXXXW)



CE

RoHS

ΠΡΟΤΑΣΕΙΣ ΚΑΙ ΟΙΚΟΝΟΜΙΚΗ ΧΡΗΣΗ

Όταν πλένετε χρωματιστά ρούχα για πρώτη φορά, ξεχωρίστε τα ανά χρώμα και πλύντε τα ξεχωριστά.

Πλύντε τα πολύ λερωμένα ρούχα σε μικρότερες ποσότητες, με περισσότερο απορρυπαντικό σε σκόνη ή με πρόγραμμα πρόπλυσης.

Χρησιμοποιήστε αφαιρετικό λεκέδων στους δύσκολους λεκέδες πριν από το πλύσιμο. Ανατρέξτε στην ενότητα ΣΥΜΒΟΥΛΕΣ ΑΦΑΙΡΕΣΗΣ ΛΕΚΕΔΩΝ.

Εάν πλένετε συχνά ρούχα σε χαμηλές θερμοκρασίες και με υγρά απορρυπαντικά, μπορεί να αναπτυχθούν βακτήρια που μπορεί να προκαλέσουν οσμή στη συσκευή. Συνιστάται η εκτέλεση του προγράμματος "Καθαρισμός Κάδου" για τον καθαρισμό του κάδου.

Αποφύγετε το πλύσιμο πολύ μικρού φορτίου ρούχων, καθώς αυτό θα οδηγήσει σε υπερβολική χρήση ενέργειας και κακή απόδοση καθαρισμού.

Ξεκολλήστε τυχόν διπλωμένα ρούχα πριν τα τοποθετήσετε στον κάδο.

Χρησιμοποιείτε μόνο απορρυπαντικά για το πλύσιμο με τη συσκευή.

Προσθέστε απορρυπαντικά σε σκόνη ή υγρά ανάλογα με τη θερμοκρασία πλύσης και το επιλεγμένο πρόγραμμα πλύσης σύμφωνα με τις οδηγίες του κατασκευαστή.

Όταν χρησιμοποιείτε απορρυπαντικά υψηλής συγκέντρωσης, χρησιμοποιήστε ειδικά δοσομετρικά δοχεία (παρέχονται με το απορρυπαντικό) και τοποθετήστε τα απευθείας στον κάδο της συσκευής.

Εάν η σκληρότητα του νερού υπερβαίνει τους 14°dH, θα πρέπει να χρησιμοποιηθεί αποσκληρυντικό νερού. Οι ζημιές του θερμοαντήρα που προκύπτουν από λανθασμένη χρήση των αποσκληρυντικών νερού δεν καλύπτονται από την εγγύηση. Ελέγξτε τις πληροφορίες σχετικά με τη σκληρότητα του νερού από τον τοπικό σας πάροχο νερού.

Δεν συνιστάται η χρήση λευκαντικών με βάση το χλώριο, καθώς μπορεί να προκαλέσουν ζημιά στον θερμοαντήρα.

Εάν χρησιμοποιείτε αφαλατωτικό, λευκαντικό ή χρωστικές ουσίες, βεβαιωθείτε ότι είναι κατάλληλες για χρήση στη συσκευή.

Μην χρησιμοποιείτε διαλύτες ή παρόμοιες χημικές ουσίες (διαλυτικό μπogiάς, νέφτι, βενζίνη κ.λπ.)!

Μην προσθέτετε σκληρωμένο απορρυπαντικό σε σκόνη στον διανομέα απορρυπαντικού, καθώς αυτό μπορεί να φράξει τις σωληνώσεις της συσκευής.

Όταν χρησιμοποιείτε παχύρρευστα υγρά περιποίησης ρούχων, αραιώστε τα με νερό για να αποφύγετε την απόφραξη της αποστράγγισης από το διανομέα του απορρυπαντικού.

Τα υγρά απορρυπαντικά προορίζονται για προγράμματα πλύσης χωρίς πρόγραμμα πρόπλυσης.

Η υψηλότερη ταχύτητα στυψίματος θα αφήσει λιγότερη υπολειμματική υγρασία στα ρούχα. Ως εκ τούτου, είναι πιο οικονομικό και πιο γρήγορο να χρησιμοποιείτε στεγνωτήριο ρούχων.

ΣΥΜΒΟΥΛΕΣ ΑΦΑΙΡΕΣΗΣ ΛΕΚΕΔΩΝ

Πριν χρησιμοποιήσετε καθαριστικά λεκέδων ειδικής χρήσης, δοκιμάστε να χρησιμοποιήσετε τις φυσικές μεθόδους που δεν βλάπτουν το περιβάλλον για να αφαιρέσετε λιγότερο δύσκολους λεκέδες.

Η άμεση δράση θα διευκολύνει την αφαίρεση των λεκέδων! Βρέξτε τον λεκέ και στη συνέχεια ξεπλύνετε με κρύο (χλιαρό) νερό - αλλά ποτέ με καυτό νερό!

Λεκέδες	Αφαίρεση λεκέδων
Λάσπη	Όταν ο λεκές έχει στεγνώσει, ξύστε τον πρώτα από το ρούχο πριν το πλύνετε στη συσκευή. Εάν ο λεκές είναι δύσκολος, μουλιάστε τον με ένα ενζυμικό καθαριστικό λεκέδων πριν από το πλύσιμο. Εάν ο λεκές δεν είναι δύσκολος, αφαιρέστε τον με υγρό απορρυπαντικό ή απορρυπαντικό σε σκόνη χειροκίνητα πριν από την πλύση.
Αντιδρωτικό	Πριν από το πλύσιμο στη συσκευή, χρησιμοποιήστε υγρό απορρυπαντικό στα ρούχα. Χρησιμοποιήστε αφαιρετικά λεκέδων για τους δύσκολους λεκέδες. Εναλλακτικά, χρησιμοποιήστε χλωρίνη με βάση οξυγόνο για το πλύσιμο.
Τσάι	Μουλιάστε ή ξεπλύνετε τα ρούχα σε κρύο νερό και προσθέστε αφαιρετικό λεκέδων, εάν είναι απαραίτητο.
Σοκολάτα	Μουλιάστε ή ξεπλύνετε τα ρούχα με χλιαρό σαπουνόνερο. Στη συνέχεια, χρησιμοποιήστε χυμό λεμονιού και ξεπλύνετε.
Μελάνι	Πριν από το πλύσιμο στη συσκευή, χρησιμοποιήστε καθαριστικά για την αφαίρεση λεκέδων στον λεκέ. Μπορείτε επίσης να χρησιμοποιήσετε απολυμαντικό οινόπνευμα. Γυρίστε το ρούχο ανάποδα και τοποθετήστε μια χαρτοπετσέτα κάτω από το λεκέ. Χρησιμοποιήστε το οινόπνευμα στην πίσω πλευρά του λεκέ. Στο τέλος της διαδικασίας, ξεπλύνετε καλά το ρούχο.
Στυλό με μύτη	Αραιώστε λίγο άμυλο σε νερό και επαλείψτε το στο λεκέ. Όταν στεγνώσει, ξύστε το με μια βούρτσα και, στη συνέχεια, πλύνετε το ρούχο στη συσκευή.
Βρεφικές τροφές (λεκέδες από ούρα, λάσπη, τρόφιμα)	Πριν από το πλύσιμο στη συσκευή, μουλιάστε τους λεκέδες σε χλιαρό νερό για τουλάχιστον μισή ώρα. Για ευκολότερη αφαίρεση των λεκέδων, προσθέστε ένα προϊόν αφαίρεσης λεκέδων με βάση ένζυμα.
Γρασίδι	Πριν από το πλύσιμο στη συσκευή, μουλιάστε τα ρούχα σε ένα προϊόν αφαίρεσης λεκέδων με βάση τα ένζυμα. Οι λεκέδες από γρασίδι μπορούν επίσης να αφαιρεθούν με μούλιασμα (για περίπου 1 ώρα) σε αραιωμένο χυμό λεμονιού ή αποσταγμένο ξύδι.
Αυγά	Μουλιάστε το ρούχο σε ένα προϊόν αφαίρεσης λεκέδων με βάση ένζυμα. Μουλιάστε σε κρύο νερό για τουλάχιστον 30 λεπτά ή για μερικές ώρες αν οι λεκέδες είναι δύσκολοι. Στη συνέχεια, πλύνετε στη συσκευή.

Λεκέδες	Αφαίρεση λεκέδων
Καφές	Μουλιάστε το ρούχο σε αλμυρό νερό. Εάν ο λεκές δεν είναι πρόσφατος, μουλιάστε τον σε μείγμα γλυκερίνης, αμμωνίας και οιοπνεύματος.
Βερνίκι παπουτσιών	Βάλτε μαγειρικό λάδι στο λεκέ και ξεπλύνετε.
Αίμα	Φρέσκος λεκές - ξεπλύνετε το ρούχο με δροσερό νερό και πλύντε το στη συσκευή. Αποξηραμένος λεκές - μουλιάστε το ρούχο σε ένα ενζυμικό απορρυπαντικό λεκέδων. Στη συνέχεια, πλύνετε στο πλυντήριο στεγνωτήριο. Εάν ο λεκές δεν εξαφανιστεί, προσπαθήστε να τον αφαιρέσετε με ένα λευκαντικό κατάλληλο για το ρούχο σας.
Κόλλα, τσίχλες	Τοποθετήστε το ρούχο σε μια σακούλα και βάλτε το στην κατάψυξη μέχρι να σκληρύνει ο λεκές. Αφαιρέστε τον με ένα κοφτερό μαχαίρι. Αραιώστε τον λεκέ με ένα προϊόν αφαίρεσης λεκέδων πριν από το πλύσιμο και ξεπλύνετε καλά. Τέλος, πλύνετε στο πλυντήριο στεγνωτήριο.
Μακιγιάζ	Χρησιμοποιήστε ένα προϊόν αφαίρεσης λεκέδων για την πρόπλυση και, στη συνέχεια, πλύνετε στη συσκευή.
Βούτυρο	Πριν από το πλύσιμο στη συσκευή, χρησιμοποιήστε καθαριστικό για την αφαίρεση λεκέδων στον λεκέ. Στη συνέχεια, ξεπλύνετε με ζεστό νερό (όσο πιο ζεστό επιτρέπει το ύφασμα).
Γάλα	Μουλιάστε το ρούχο σε ένα προϊόν αφαίρεσης λεκέδων με βάση ένζυμα. Μουλιάστε για τουλάχιστον 30 λεπτά ή για μερικές ώρες αν οι λεκέδες είναι δύσκολοι. Στη συνέχεια, πλύνετε στο πλυντήριο στεγνωτήριο.
Χυμός φρούτων	Χρησιμοποιήστε ένα μείγμα αλατιού και νερού στο λεκέ. Περιμένετε για λίγο και στη συνέχεια ξεπλύνετε. Μπορείτε επίσης να χρησιμοποιήσετε διπτανθρακικό νάτριο, αποσταγμένο ξύδι ή χυμό λεμονιού στον λεκέ πριν πλύνετε στη συσκευή. Για παλιούς λεκέδες, χρησιμοποιήστε γλυκερίνη και μετά από 20 λεπτά ξεπλύνετε με κρύο νερό. Τέλος, πλύνετε στο πλυντήριο στεγνωτήριο.
Κρασί	Μουλιάστε τα ρούχα σε κρύο νερό για τουλάχιστον 30 λεπτά. Επίσης, χρησιμοποιήστε ένα αφαιρετικό λεκέδων. Στη συνέχεια, πλύνετε στο πλυντήριο στεγνωτήριο.
Κερί	Βάλτε το ρούχο στην κατάψυξη μέχρι να σκληρύνει το κερί. Στη συνέχεια, ξύστε το. Τοποθετήστε μια χαρτοπετσέτα πάνω στον λεκέ, αφαιρέστε το υπόλοιπο κερί θερμαίνοντάς το με ένα σίδερο μέχρι το χαρτί να απορροφήσει το κερί.
Ιδρώτας	Πριν από το πλύσιμο στη συσκευή, τρίψτε καλά τον λεκέ με υγρό απορρυπαντικό.
Τσίχλα	Βάλτε το ρούχο στην κατάψυξη μέχρι να σκληρύνει η τσίχλα. Στη συνέχεια, ξύστε το. Στη συνέχεια, πλύνετε στο πλυντήριο στεγνωτήριο.

ΑΠΟΡΡΙΨΗ

Η **συσκευασία** είναι κατασκευασμένη από φιλικά προς το περιβάλλον υλικά που μπορούν να ανακυκλωθούν, να απορριφθούν και να καταστραφούν χωρίς κίνδυνο για το περιβάλλον. Για το σκοπό αυτό, τα υλικά συσκευασίας επισημαίνονται κατάλληλα.



Το **σύμβολο** στο προϊόν ή στη συσκευασία του υποδεικνύει ότι το προϊόν δεν πρέπει να αντιμετωπίζεται ως οικιακό απόβλητο. Πηγαίετε το προϊόν στο τοπικό σας κέντρο ανακύκλωσης αποβλήτων ηλεκτρικού και ηλεκτρονικού εξοπλισμού.

Κατά την **απόρριψη** της συσκευής στο τέλος της διάρκειας ζωής του, αφαιρέστε όλα τα καλώδια τροφοδοσίας και καταστρέψτε το σύρτη και το διακόπτη της πόρτας για να μην κλειδώνει η πόρτα, ώστε να διασφαλιστεί η ασφάλεια των παιδιών.

Αυτή η συσκευή φέρει σήμανση σύμφωνα με την ευρωπαϊκή οδηγία WEEE.

Η σωστή **απόρριψη** του προϊόντος συμβάλλει στην αποφυγή τυχόν αρνητικών επιπτώσεων στο περιβάλλον και στην υγεία των ανθρώπων, οι οποίες θα μπορούσαν να προκύψουν σε περίπτωση ακατάλληλης απόρριψης του προϊόντος. Για λεπτομερείς πληροφορίες σχετικά με τη διάθεση των απορριμμάτων, επικοινωνήστε με τον αρμόδιο δημοτικό φορέα που είναι υπεύθυνος για τη διαχείριση των απορριμμάτων, την υπηρεσία διάθεσης απορριμμάτων ή το κατάστημα από όπου αγοράσατε το προϊόν.

ΤΥΠΙΚΗ ΚΑΤΑΝΑΛΩΣΗ ΕΝΕΡΓΕΙΑΣ

Οδηγίες προγράμματος

1. Το πρόγραμμα "Eco 40-60" είναι σε θέση να καθαρίζει κανονικά λερωμένα βαμβακερά ρούχα που έχουν δηλωθεί ότι πλένονται στους 40°C έως 60°C, και αυτό το πρόγραμμα είναι σύμφωνο με τη νομοθεσία της ΕΕ για τον οικολογικό σχεδιασμό.
2. Η κατανάλωση ενέργειας στη λειτουργία απενεργοποίησης είναι 0,49W.
3. Τα πιο αποδοτικά προγράμματα όσον αφορά την κατανάλωση ενέργειας είναι κατά κανόνα εκείνα που εκτελούνται σε χαμηλότερες θερμοκρασίες και με μεγαλύτερη διάρκεια.
4. Η φόρτωση του οικιακού πλυντηρίου ρούχων μέχρι τη χωρητικότητα που αναφέρει ο κατασκευαστής για τα αντίστοιχα προγράμματα συμβάλλει στην εξοικονόμηση ενέργειας και νερού.
5. Σωστή χρήση απορρυπαντικών, μαλακτικών και άλλων προσθέτων. Μην χρησιμοποιείτε υπερβολική ποσότητα απορρυπαντικού. Αυτό μπορεί να επηρεάσει αρνητικά τα αποτελέσματα του πλυσίματος.
6. Περιοδικός καθαρισμός, συμπεριλαμβανομένης της βέλτιστης συχνότητας, καθώς και πρόληψη και διαδικασία αποφυγής συσσώρευσης αλάτων.
7. Ο θόρυβος και η εναπομένουσα υγρασία επηρεάζονται από την ταχύτητα περιστροφής: όσο υψηλότερη είναι η ταχύτητα περιστροφής στη φάση στύψιματος, τόσο υψηλότερος είναι ο θόρυβος και τόσο χαμηλότερη η εναπομένουσα υγρασία.
8. Οι πληροφορίες για το προϊόν και ο κωδικός QR αναγράφονται στην ετικέτα χαρακτηριστικών και οι πληροφορίες καταχώρισης του προϊόντος μπορούν να ληφθούν με σάρωση του κωδικού QR.
9. Ανατρέξτε στον παρακάτω πίνακα για πληροφορίες σχετικά με τα τυπικά προγράμματα.

Πρόγραμμα	Επιλεγμένη θερμοκρασία (°C)	Ονομαστική χωρητικότητα (kg)	Μέγιστη θερμοκρασία στον κάδο (°C)	Διάρκεια προγράμματος (ώλεπ)	Κατανάλωση ενέργειας (kWh/πρόγραμμα)	Κατανάλωση νερού (λίτρα/πρόγραμμα)	Υπολειπόμενη υγρασία (%)	Επίτευξη μέγιστης ταχύτητας (σφα)
Eco 40-60 πλήρες φορτίο	-	8.0	28	3:38	0.470	47.0	53.90	1400
Eco 40-60 μισό φορτίο	-	4.0	27	2:48	0.355	35.0	53.90	1400
Eco 40-60 1/4 φορτίου	-	2.0	25	2:03	0.160	26.0	53.90	1400
Wash & dry πλήρες φορτίο	-	5.0	28	7:59	3.195	92.0	-	1400
Wash & dry μισό φορτίο	-	2.5	22	5:29	1.850	63.0	-	1400
Βαμβακερά	20	8.0	20	2:15	0.290	105.0	55.00	1400
Βαμβακερά	60	8.0	58	3:38	1.600	105.0	55.00	1400
Συνθετικά	40	4.0	40	2:19	0.790	60.0	35.00	1400
Γρήγορο 15'	20	1.0	20	0:15	0.038	18.0	75.00	800

Οι τιμές που δίνονται για τα προγράμματα εκτός του προγράμματος eco 40-60 και του προγράμματος πλύσης και στεγνώματος είναι μόνο ενδεικτικές.

Ο τρόπος έναρξης του προγράμματος πλύσης και στεγνώματος είναι να επιλέξετε το πρόγραμμα Eco 40-60 και να πατήσετε μία φορά το κουμπί επιπέδου στεγνώματος.

☼ Το μέγιστο ή το ονομαστικό φορτίο ισχύει για τα ρούχα που προετοιμάζονται σύμφωνα με το πρότυπο IEC 60456.

☼ Λόγω αποκλίσεων όσον αφορά τον τύπο και την ποσότητα των ρούχων, το στύψιμο, την παροχή ρεύματος, τη θερμοκρασία και την υγρασία, η διάρκεια του προγράμματος και η κατανάλωση ρεύματος που μετρήθηκαν στο τέλος μπορεί να διαφέρουν από αυτά που αναφέρονται στον πίνακα.

Έχουμε το δικαίωμα να κάνουμε αλλαγές και ενημερώσεις στις οδηγίες χρήσης.

ΣΥΝΔΕΣΗ Wi-Fi

Ενεργοποιήστε το Bluetooth και την Ασύρματη σύνδεση στο smartphone ή το tablet PC σας και συνδεθείτε στο ασύρματο δίκτυο.

ΣΗΜΕΙΩΣΗ

Αυτή η συσκευή υποστηρίζει Wi-Fi 2,4 GHz.

Όταν η λειτουργία Wi-Fi είναι ενεργοποιημένη, η κατανάλωση ενέργειας του πλυντηρίου ρούχων θα αυξηθεί.

Αλλά η ισχύς του Wi-Fi είναι λίγο μικρότερη από 2 W, συνεπώς δεν επηρεάζει την ενεργειακή απόδοση του πλυντηρίου ρούχων.

Λήψη

Βρείτε την εφαρμογή "ConnectLife" στο APP Store (Google Play Store, Apple App Store), κατεβάστε την και εγκαταστήστε την.

ΣΗΜΕΙΩΣΗ

Για τη βελτίωση των επιδόσεων και της εμπειρίας, η εφαρμογή ενδέχεται να ενημερωθεί χωρίς ειδοποίηση.

Είσοδος

Πρέπει πρώτα να συνδεθείτε στο "ConnectLife" με το λογαριασμό σας. Εάν δεν έχετε λογαριασμό, δημιουργήστε έναν. Ανατρέξτε στις Οδηγίες εφαρμογής για λεπτομέρειες.



ΣΗΜΕΙΩΣΗ

Μπορείτε να χρησιμοποιήσετε το λογαριασμό σας στο Google για να συνδεθείτε απευθείας, αν έχετε.





Σύνδεση συσκευής




1. Ανοίξτε το ConnectLife στο smartphone ή το tablet PC σας.
2. Συνδέστε τη συσκευή σας στο ConnectLife ως εξής:
 - A. Κάντε κλικ στο "+" στην "Home" (Αρχική σελίδα), επιλέξτε "Add device" (Προσθήκη συσκευής) ή "Scan" (Σάρωση).
 - B. Επιλέξτε "Washing Machine" (Πλυντήριο ρούχων) ή κάντε κλικ στο "Scan QR/BAR code" (Σάρωση κωδικού QR/BAR) ή "Manual entry" (Χειροκίνητη καταχώρηση) παρακάτω.
 - C. Σαρώστε τον κωδικό QR/BAR στη συσκευή ή πληκτρολογήστε το AUID/SN χειροκίνητα. Αν δεν μπορείτε να το βρείτε, κάντε κλικ στο ? για οδηγίες.
 - D. Κάντε κλικ στην επιλογή "SET UP APPLICATION" (ΡΥΘΜΙΣΗ ΕΦΑΡΜΟΓΗΣ).
 - E. Διαβάστε τις οδηγίες, ρυθμίστε τη συσκευή στη λειτουργία δικτύωσης και σύνδεσης και κάντε κλικ στο "NEXT" (ΕΠΟΜΕΝΟ).
 - F. Σε αυτό το σημείο, η εφαρμογή αρχίζει να αναζητά συσκευές και μπορείτε να επιλέξετε τη συσκευή που θα συνδεθεί στο δίκτυο από τη λίστα αναζήτησης. Αν δεν βρεθεί, ελέγξτε αν το bluetooth είναι ενεργοποιημένο. Το Bluetooth θα πρέπει να είναι ενεργοποιημένο συνεχώς. Στη συνέχεια κάντε κλικ στο "NEXT" (ΕΠΟΜΕΝΟ).
 - G. Επιλέξτε το Wi-Fi σας, πληκτρολογήστε τον κωδικό πρόσβασης και, στη συνέχεια, κάντε κλικ στο κουμπί "CONNECT" (ΣΥΝΔΕΣΗ). Η συσκευή θα ξεκινήσει να συνδέεται.
 - H. Μετά την επιτυχή σύνδεση, μπορείτε να ορίσετε το όνομα και τη θέση της συσκευής.
 - I. Τώρα, η συσκευή μπορεί να ελεγχθεί εξ αποστάσεως μέσω της εφαρμογής APP.

Πώς να ενεργοποιήσετε τη λειτουργία Wi-Fi;

1. Πατήστε παρατεταμένα το κουμπί "Steam  " για να συνδέσετε το Wi-Fi της συσκευής μέχρι να αναβοσβήσει το σύμβολο "  " στον πίνακα ελέγχου.
2. Πατήστε παρατεταμένα το "Temp." (Θερμοκρασία), και θα εμφανιστεί η ένδειξη "Bon" στην οθόνη.
3. Μετά τα παραπάνω βήματα, η συσκευή σας είναι έτοιμη να συνδεθεί στο διαδίκτυο και στη συνέχεια μπορείτε να ακολουθήσετε τον οδηγό στην εφαρμογή.
4. Διαφορετικά, μπορείτε να απενεργοποιήσετε τη συσκευή και να ξεκινήσετε από το πρώτο βήμα.

Πώς ενεργοποιείται το τηλεχειριστήριο;

1. Βεβαιωθείτε ότι ο διακόπτης Wi-Fi είναι ενεργοποιημένος. Εάν ο διακόπτης Wi-Fi δεν είναι ενεργοποιημένος, πατήστε παρατεταμένα "Steam  " για να ενεργοποιήσετε το δίκτυο Wi-Fi.
2. Γυρίστε το κουμπί επιλογής προγράμματος στη θέση "Remote Control" (Τηλεχειριστήριο) για να ενεργοποιήσετε τη λειτουργία τηλεχειρισμού. Όταν το εικονίδιο "  " του τηλεχειριστηρίου είναι αναμμένο, η λειτουργία έχει ενεργοποιηθεί επιτυχώς και η πόρτα του μηχανήματος είναι κλειδωμένη. Όταν το εικονίδιο του τηλεχειριστηρίου είναι σβηστό, η λειτουργία είναι απενεργοποιημένη. Όταν το εικονίδιο "  " δεν είναι αναμμένο, δεν μπορείτε να ελέγξετε το μηχάνημα από απόσταση μέσω του κινητού τηλεφώνου. Για να ενεργοποιήσετε αυτή τη λειτουργία, περιστρέψτε το κουμπί στη θέση "Remote Control" (Τηλεχειριστήριο) έως ότου ανάψει το εικονίδιο "  ".


 Όταν η φωτεινή ένδειξη "  " στο παράθυρο οθόνης δεν είναι αναμμένη, δεν μπορείτε να ελέγξετε το μηχάνημα εξ αποστάσεως μέσω του κινητού τηλεφώνου. Για να ενεργοποιήσετε αυτή τη λειτουργία, πατήστε παρατεταμένα το κουμπί "  " στον πίνακα ελέγχου.

ΣΗΜΕΙΩΣΗ

Πώς να επαναφέρετε το Wi-Fi και να αποσυνδέσετε όλες τις συσκευές στη συσκευή:

1. Πατήστε το κουμπί λειτουργίας για να εκκινήσετε τη συσκευή και να τη συνδέσετε κανονικά στο δίκτυο.
2. Πιέστε ταυτόχρονα τα δύο τελευταία πλήκτρα του πίνακα για 3 δευτερόλεπτα. Στην οθόνη θα εμφανιστεί η ένδειξη "C-B".
3. Απενεργοποιήστε και επανεκκινήστε τη συσκευή για να πραγματοποιήσετε μια νέα σύνδεση.
4. Μετά την αποσύνδεση, η συσκευή πρέπει να επανεκκινηθεί, διαφορετικά η αποσύνδεση θα αποτύχει. Οι πληροφορίες χρήση θα διαγραφούν μετά την άρση της σύνδεσης.
5. Πώς να βγείτε από τη λειτουργία δικτύου:

Αν θέλετε να βγείτε όταν στην οθόνη εμφανιστεί το μήνυμα "Bon", πατήστε το "  " για 3 δευτερόλεπτα.

Μπορείτε να απενεργοποιήσετε τη συσκευή πατώντας "  " ή να περιμένετε για 5 λεπτά.

Hisense

life reimagined