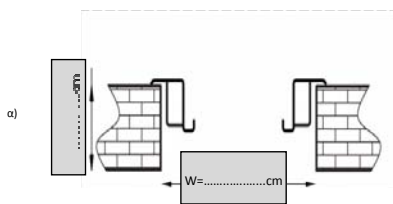
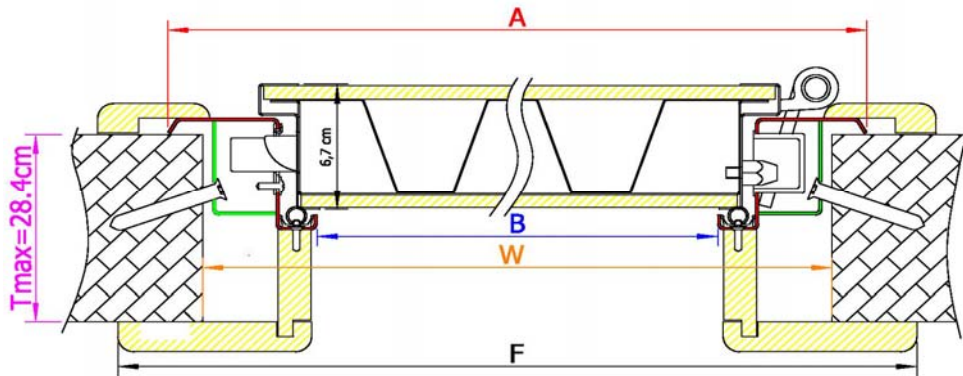


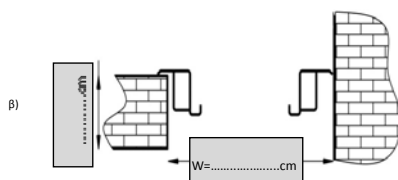
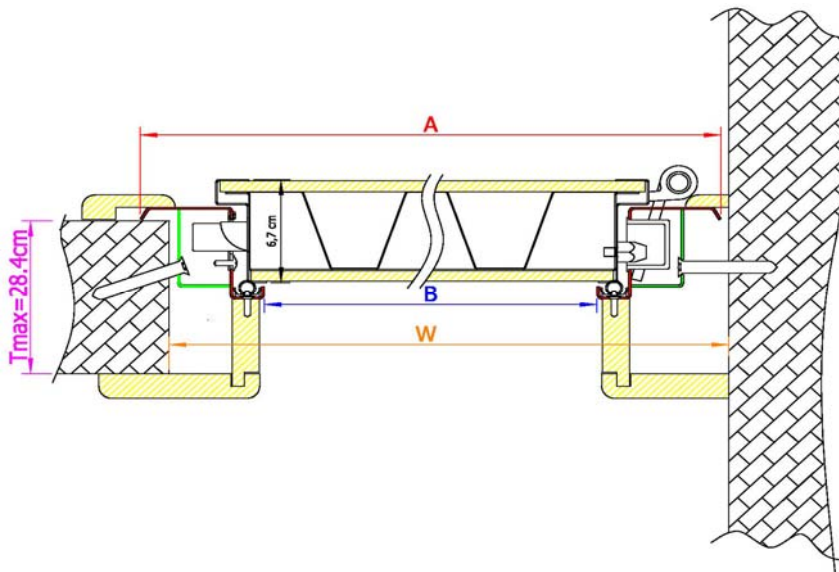
ΔΙΑΣΤΑΣΙΟΛΟΓΙΟ ΠΟΡΤΑΣ ΑΣΦΑΛΕΙΑΣ

ΟΡΙΖΟΝΤΙΑ α' περίπτωση: Κανονική τοποθέτηση



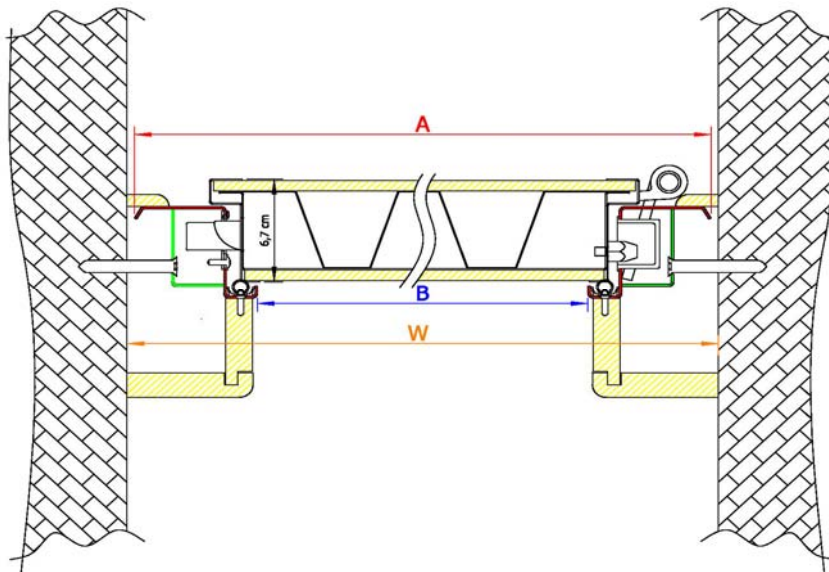
| ΠΕΡΙΠΤΩΣΗ ΤΟΙΧΟΥ (α) ΣΤΟ ΕΝΤΥΠΟ ΕΠΙΜΕΤΡΗΣΗΣ | | ΟΝΟΜΑΣΤΙΚΟ ΠΛΑΤΟΣ ΠΟΡΤΑΣ | ΟΡΙΖΟΝΤΙΑ ΔΙΑΣΤΑΣΗ ΚΑΣΑΣ ΦΤΕΡΟ - ΦΤΕΡΟ | ΟΡΙΖΟΝΤΙΑ ΔΙΑΣΤΑΣΗ ΚΑΣΑΣ "ΚΑΘΑΡΟ ΠΕΡΑΣΜΑ" (ή "ΦΩΣ") | ΟΡΙΖΟΝΤΙΑ ΑΠΟΣΤΑΣΗ ΕΞΩΤΕΡΙΚΩΝ ΠΕΡΒΑΖΙΩΝ |
|---|-------|--------------------------|--|---|---|
| W | | H | A | B | F |
| [cm] | | | [cm] | [cm] | [cm] |
| ΑΠΟ | ΕΩΣ | | A=H+4,7 | B=H-10 | F=H+9,6 |
| 90,5 | 95,4 | 90 | 94,7 | 80 | 99,6 |
| 95,5 | 100,4 | 95 | 99,7 | 85 | 104,6 |
| 100,5 | 105,4 | 100 | 104,7 | 90 | 109,6 |

ΟΡΙΖΟΝΤΙΑ β' περίπτωση: "Μονό tunnel"

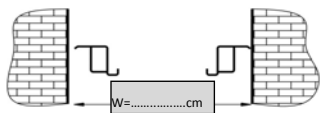


| ΠΕΡΙΠΤΩΣΗ ΤΟΙΧΟΥ (β) ΣΤΟ ΕΝΤΥΠΟ ΕΠΙΜΕΤΡΗΣΗΣ | | ΟΝΟΜΑΣΤΙΚΟ ΠΛΑΤΟΣ ΠΟΡΤΑΣ | ΟΡΙΖΟΝΤΙΑ ΔΙΑΣΤΑΣΗ ΚΑΣΑΣ ΦΤΕΡΟ - ΦΤΕΡΟ | ΟΡΙΖΟΝΤΙΑ ΔΙΑΣΤΑΣΗ ΚΑΣΑΣ "ΚΑΘΑΡΟ ΠΕΡΑΣΜΑ" (ή "ΦΩΣ") |
|---|-------|--------------------------|--|---|
| W | | H | A | B |
| [cm] | | | [cm] | [cm] |
| ΑΠΟ | ΕΩΣ | | A=H+4,7 | B=H-10 |
| 92,6 | 97,5 | 90 | 94,7 | 80 |
| 97,6 | 102,5 | 95 | 99,7 | 85 |
| 102,6 | 107,5 | 100 | 104,7 | 90 |

ΟΡΙΖΟΝΤΙΑ γ' περίπτωση: "Διπλό tunnel"



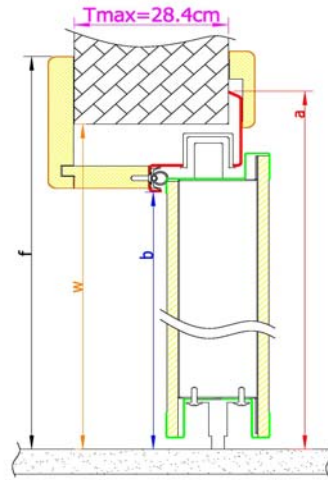
γ)



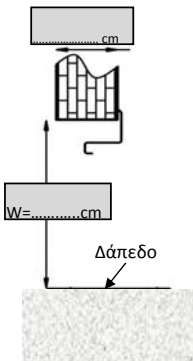
| ΠΕΡΙΠΤΩΣΗ ΤΟΙΧΟΥ (γ) ΣΤΟ ΕΝΤΥΠΟ ΕΠΙΜΕΤΡΗΣΗΣ | ΟΝΟΜΑΣΤΙΚΟ ΠΛΑΤΟΣ ΠΟΡΤΑΣ | ΟΡΙΖΟΝΤΙΑ ΔΙΑΣΤΑΣΗ ΚΑΣΑΣ ΦΤΕΡΟ - ΦΤΕΡΟ | ΟΡΙΖΟΝΤΙΑ ΔΙΑΣΤΑΣΗ ΚΑΣΑΣ "ΚΑΘΑΡΟ ΠΕΡΑΣΜΑ" (ή "ΦΩΣ") |
|--|--------------------------------|---|--|
| W | H | A | B |
| [cm] | | [cm] | |
| ΑΠΟ | ΕΩΣ | $A=H+4,7$ | $B=H-10$ |
| 94,7 | 99,6 | 94,7 | 80 |
| 99,7 | 104,6 | 99,7 | 85 |
| 104,7 | 109,6 | 104,7 | 90 |

ΔΙΑΣΤΑΣΙΟΛΟΓΙΟ ΠΟΡΤΑΣ ΑΣΦΑΛΕΙΑΣ

ΚΑΘΕΤΑ α' περίπτωση: Κανονική τοποθέτηση

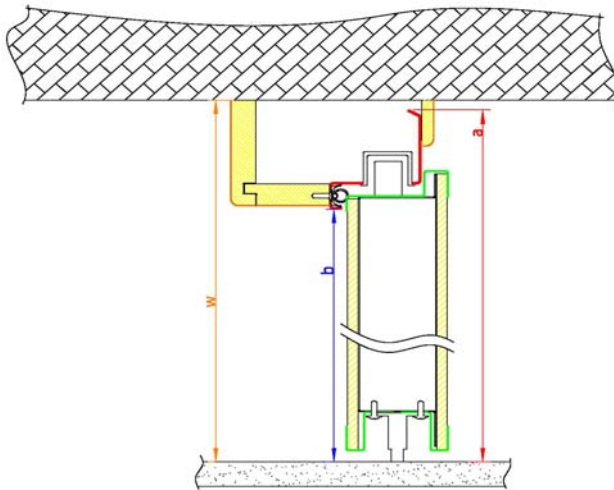


α)

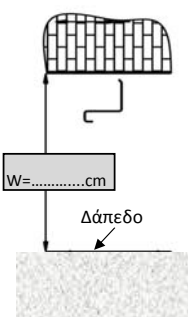


| ΠΕΡΙΠΤΩΣΗ ΤΟΙΧΟΥ (α) ΣΤΟ ΕΝΤΥΠΟ ΕΠΙΜΕΤΡΗΣΗΣ | ΟΝΟΜΑΣΤΙΚΟ ΥΨΟΣ ΠΟΡΤΑΣ | ΚΑΤΑΚΟΡΥΦΗ ΔΙΑΣΤΑΣΗ ΚΑΣΑΣ ΔΑΠΕΔΟ - ΦΤΕΡΟ | ΚΑΤΑΚΟΡΥΦΗ ΔΙΑΣΤΑΣΗ ΚΑΣΑΣ "ΚΑΘΑΡΟ ΠΕΡΑΣΜΑ" (ή "ΦΩΣ") | ΥΨΟΣ ΑΝΩ ΕΞΩΤΕΡΙΚΟΥ ΠΕΡΒΑΣΙΟΥ |
|--|------------------------------|---|---|--|
| w | v | a | b | f |
| [cm] | | [cm] | [cm] | [cm] |
| ΑΠΟ | ΕΩΣ | | | |
| 204,5 | 208,4 | 205 | 208,9 | 211,4 |
| 208,5 | 212,4 | 210 | 212,9 | 215,4 |
| 212,5 | 216,4 | 215 | 216,9 | 219,4 |

ΚΑΘΕΤΑ β' περίπτωση: "Tunnel" στο κεφαλάρι



β)



| ΠΕΡΙΠΤΩΣΗ ΤΟΙΧΟΥ (β) ΣΤΟ ΕΝΤΥΠΟ ΕΠΙΜΕΤΡΗΣΗΣ | ΟΝΟΜΑΣΤΙΚΟ ΥΨΟΣ ΠΟΡΤΑΣ | ΚΑΤΑΚΟΡΥΦΗ ΔΙΑΣΤΑΣΗ ΚΑΣΑΣ ΔΑΠΕΔΟ - ΦΤΕΡΟ | ΚΑΤΑΚΟΡΥΦΗ ΔΙΑΣΤΑΣΗ ΚΑΣΑΣ "ΚΑΘΑΡΟ ΠΕΡΑΣΜΑ" (ή "ΦΩΣ") |
|--|------------------------------|---|---|
| w | v | a | b |
| [cm] | | [cm] | [cm] |
| ΑΠΟ | ΕΩΣ | | |
| 208,9 | 211,4 | 205 | 201,6 |
| 212,9 | 215,4 | 210 | 205,6 |
| 216,9 | 219,4 | 215 | 209,6 |