

Einhell®

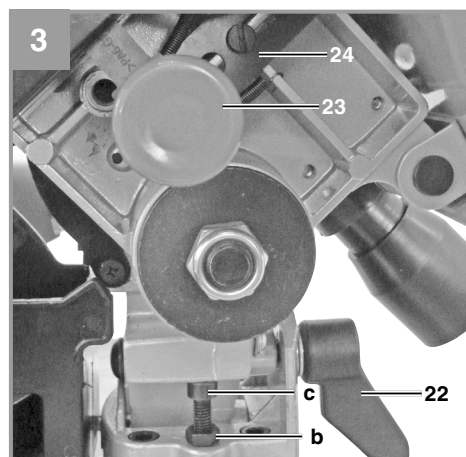
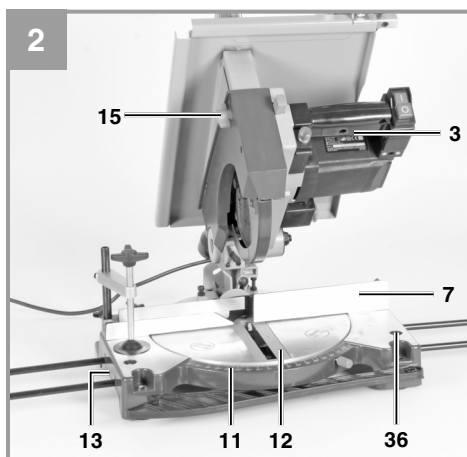
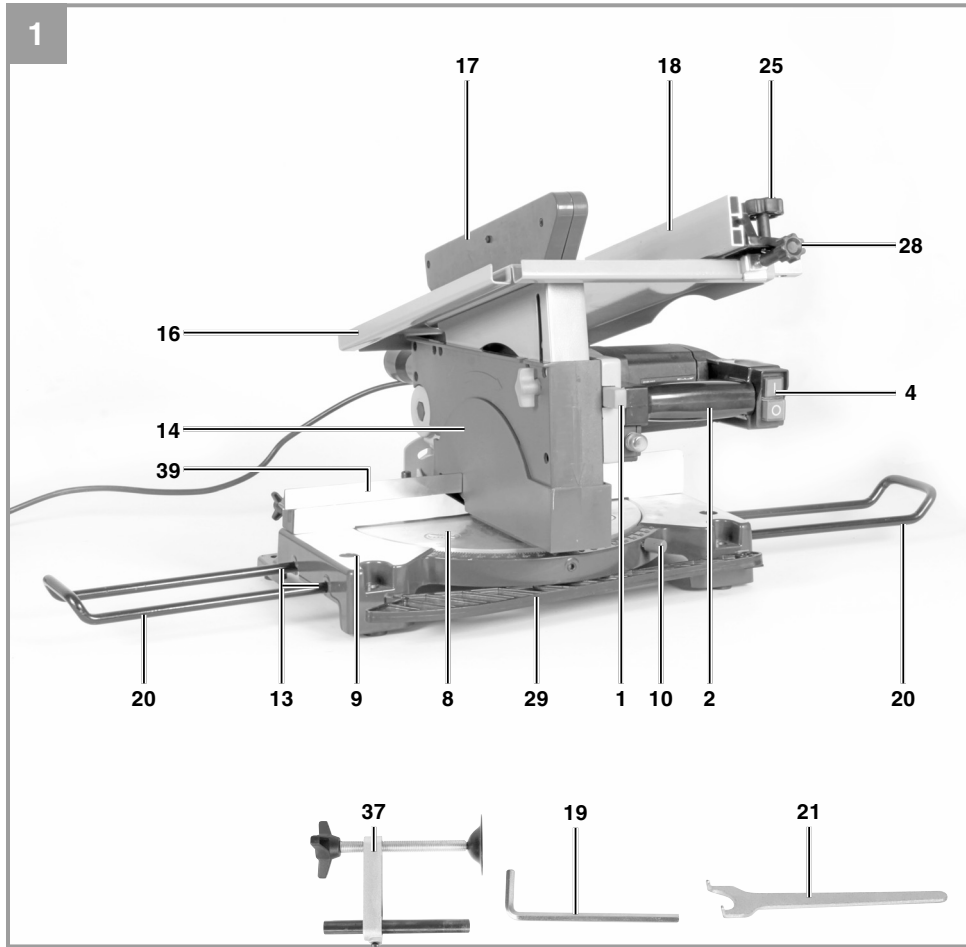
TC-MS 2112 T

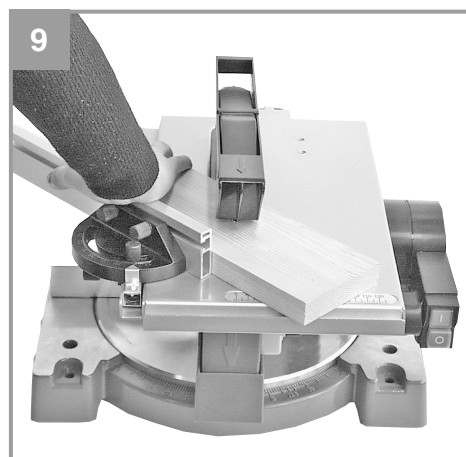
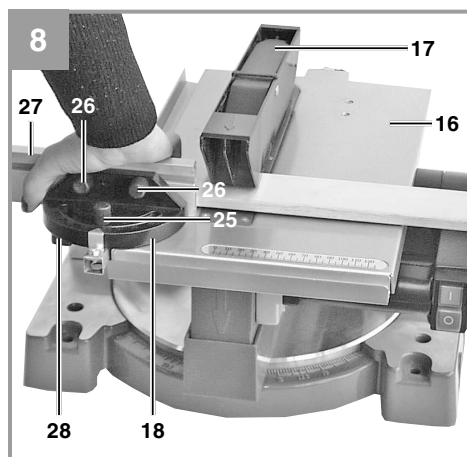
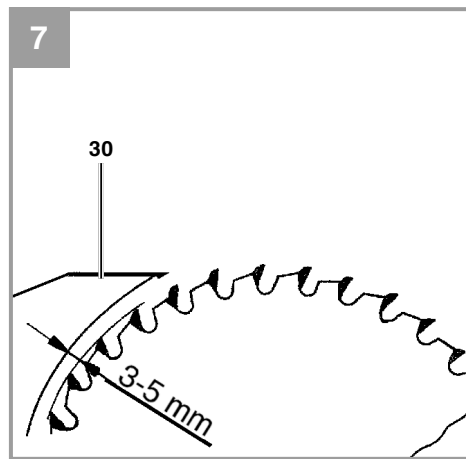
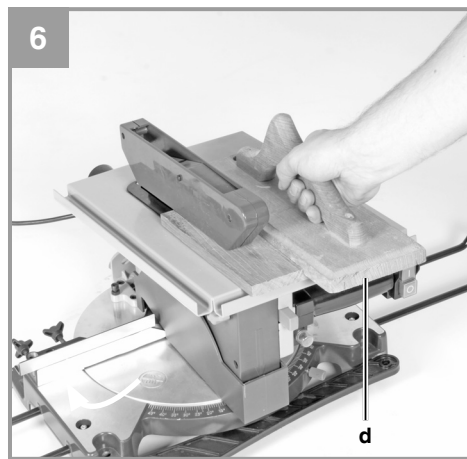
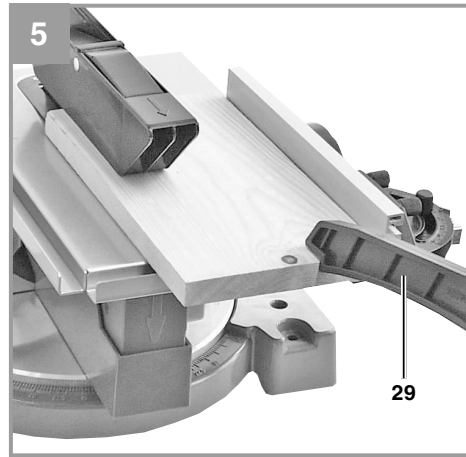
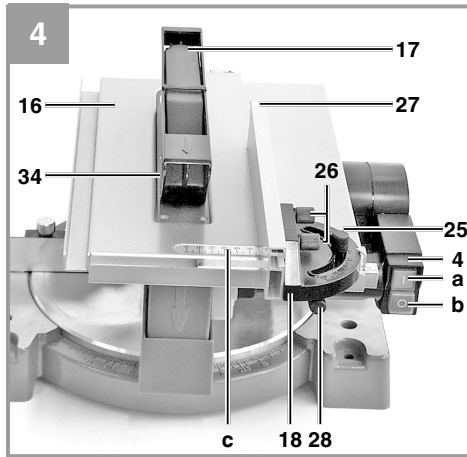
-
- D** Originalbetriebsanleitung
Kapp-Gehrungssäge mit Obertisch
- PL** Instrukcja oryginalna
Piła ukośna ze stołem
- RO** Instrucțiuni de utilizare originale
Ferăstrău de retezat și îmbinat la
colț cu masă superioară
- BG** Оригинално упътване за
употреба
Циркуляр за прав и наклонен
срез с горен плот
- GR** Πρωτότυπες Οδηγίες χρήσης
Φαλτσοπρίοно με πάγκο εργασίας
- TR** Orijinal Kullanma Talimatı
Tablalı Gönye Kesme

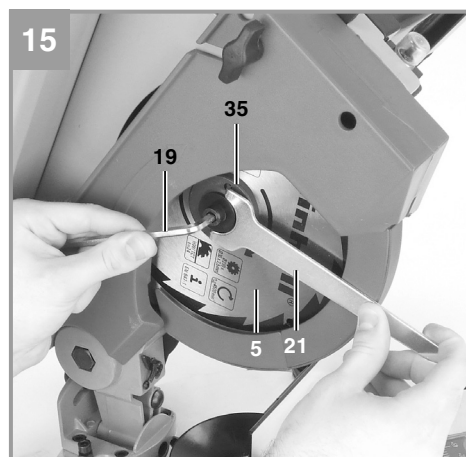
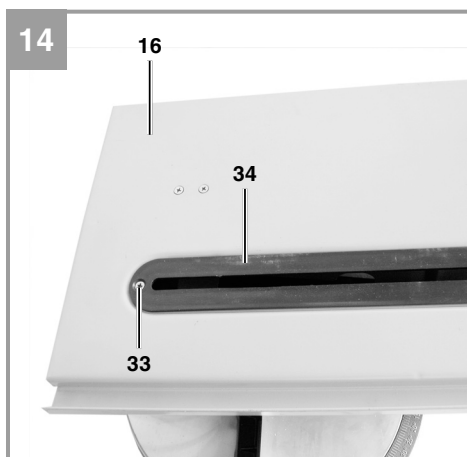
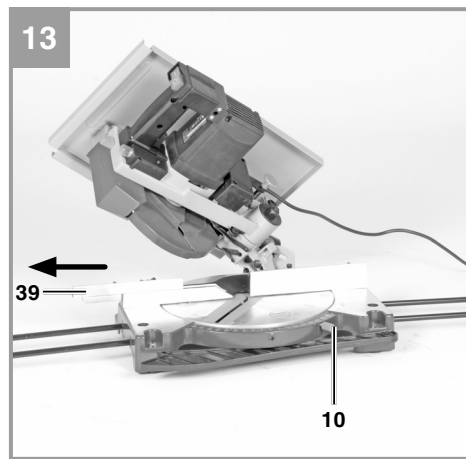
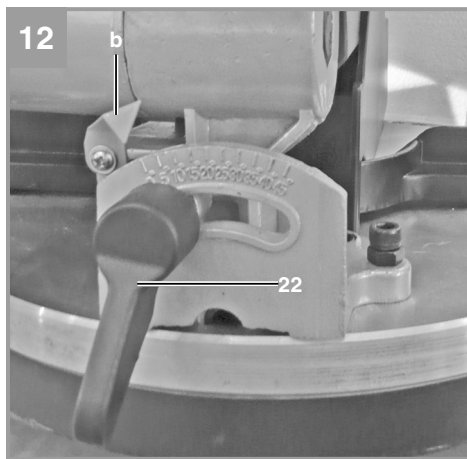
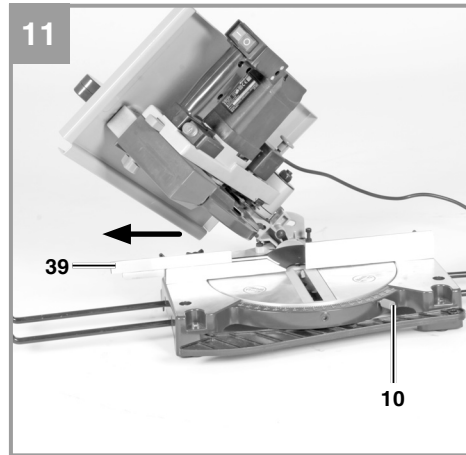
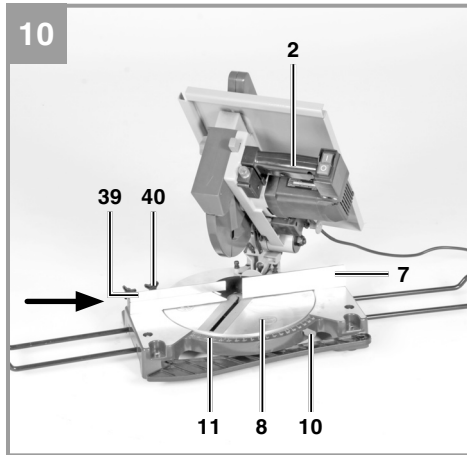


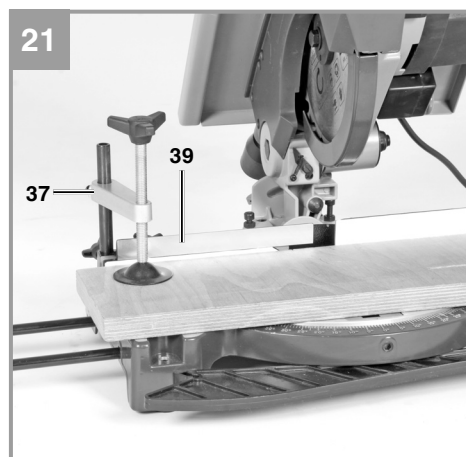
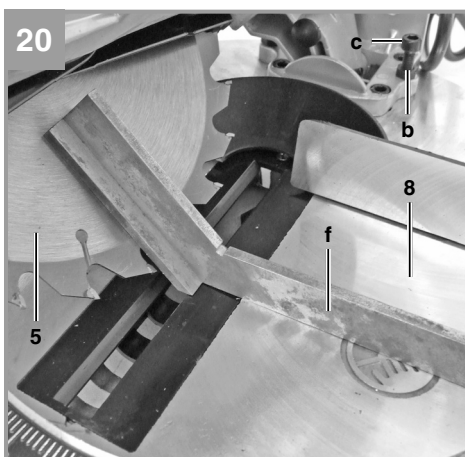
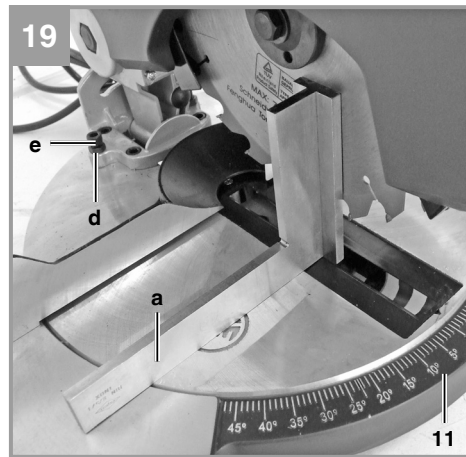
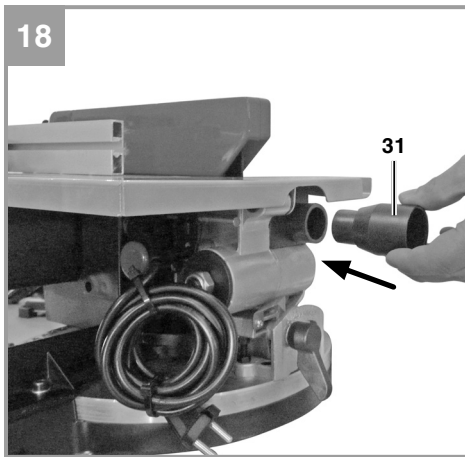
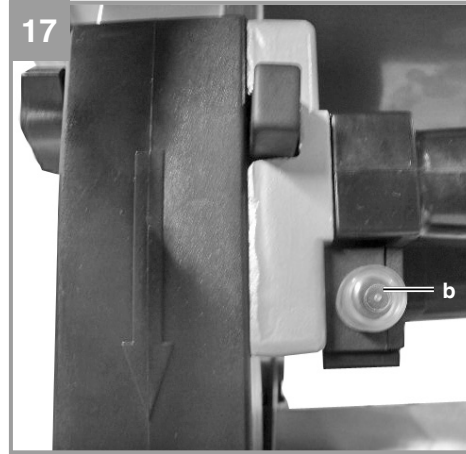
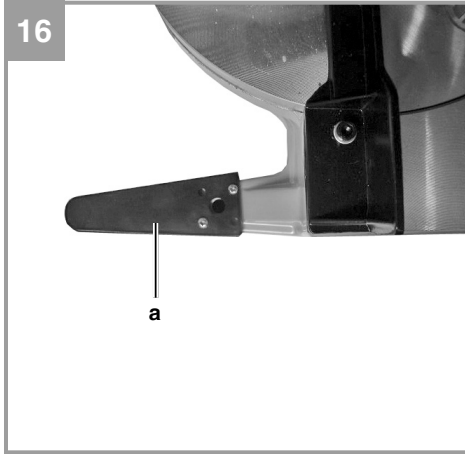
Art.-Nr.: 43.003.17

I.-Nr.: 11025











Gefahr! - Zur Verringerung des Verletzungsrisikos Bedienungsanleitung lesen



Vorsicht! Tragen Sie einen Gehörschutz. Die Einwirkung von Lärm kann Hörverlust bewirken.



Vorsicht! Tragen Sie eine Staubschutzmaske. Beim Bearbeiten von Holz und anderer Materialien kann gesundheitsschädlicher Staub entstehen. Asbesthaltiges Material darf nicht bearbeitet werden!



Vorsicht! Tragen Sie eine Schutzbrille. Während der Arbeit entstehende Funken oder aus dem Gerät heraustretende Splitter, Späne und Stäube können Sichtverlust bewirken.



Vorsicht! Verletzungsgefahr! Nicht in das laufende Sägeblatt greifen.



Warnung! Die verschiebbare Anslagschiene muss für Gehrungsschnitte (bei geneigtem Sägekopf oder Drehtisch mit Winkeleinstellung) in einer äußeren Position fixiert werden. Für 90° - Kappschnitte muss die verschiebbare Anslagschiene in der inneren Position fixiert werden.

Gefahr!

Beim Benutzen von Geräten müssen einige Sicherheitsvorkehrungen eingehalten werden, um Verletzungen und Schäden zu verhindern. Lesen Sie diese Bedienungsanleitung / Sicherheitshinweise deshalb sorgfältig durch. Bewahren Sie diese gut auf, damit Ihnen die Informationen jederzeit zur Verfügung stehen. Falls Sie das Gerät an andere Personen übergeben sollten, händigen Sie diese Bedienungsanleitung / Sicherheitshinweise bitte mit aus. Wir übernehmen keine Haftung für Unfälle oder Schäden, die durch Nichtbeachten dieser Anleitung und den Sicherheitshinweisen entstehen.

1. Sicherheitshinweise

Die entsprechenden Sicherheitshinweise finden Sie im beiliegenden Heftchen!

Gefahr!

Lesen Sie alle Sicherheitshinweise und Anweisungen. Versäumnisse bei der Einhaltung der Sicherheitshinweise und Anweisungen können elektrischen Schlag, Brand und/oder schwere Verletzungen verursachen. **Bewahren Sie alle Sicherheitshinweise und Anweisungen für die Zukunft auf.**

2. Gerätebeschreibung und Lieferumfang**2.1 Gerätebeschreibung (Bild 1-4)**

1. Entriegelungsknopf
2. Handgriff
3. Ein,- Ausschalter für Kappbetrieb
4. Ein,- Ausschalter für Tischbetrieb
5. Sägeblatt
6. Sägeblattschutz beweglich
7. Anschlagsschiene
8. Drehtisch
9. unterer Sägetisch
10. Feststellschraube für Drehtisch
11. Skala
12. Tischeinlage unte
13. Aufnahme für Werkstückauflage
14. untere Sägeblattabdeckung
15. Feststellmutter
16. Sägetisch
17. oberer Sägeblattschutz
18. Quer- bzw. Parallelanschlag
19. Inbusschlüssel
20. Werkstückauflage

21. Stirnlochschlüssel
22. Spannschraube
23. Sicherungsbolze
24. Verriegelungshebel
25. Rändelschraube für Gehrungseinstellung
26. Rändelschraube
27. Anschlagsschiene
28. Feststellschraube für Schnittbreite
29. Schiebstock
30. Spaltkeil
31. Absaugstutze
32. Inbusschraube
33. Kreuzschlitzschraube
34. Tischeinlage oben
35. Außenflansch
36. Feststellschraube für Werkstückauflage
37. Klemme
38. Griffmulde
39. verschiebbare Anschlagsschiene
40. Feststellschraube für verschiebbare Anschlagsschiene

2.2 Lieferumfang

Bitte überprüfen Sie die Vollständigkeit des Artikels anhand des beschriebenen Lieferumfangs. Bei Fehlteilen wenden Sie sich bitte spätestens innerhalb von 5 Arbeitstagen nach Kauf des Artikels unter Vorlage eines gültigen Kaufbeleges an unser Service Center oder an die Verkaufsstelle, bei der Sie das Gerät erworben haben. Bitte beachten Sie hierzu die Gewährleistungstabelle in den Service-Informationen am Ende der Anleitung.

- Öffnen Sie die Verpackung und nehmen Sie das Gerät vorsichtig aus der Verpackung.
- Entfernen Sie das Verpackungsmaterial sowie Verpackungs- / und Transportsicherungen (falls vorhanden).
- Überprüfen Sie, ob der Lieferumfang vollständig ist.
- Kontrollieren Sie das Gerät und die Zubehörteile auf Transportschäden.
- Bewahren Sie die Verpackung nach Möglichkeit bis zum Ablauf der Garantiezeit auf.

Gefahr!

Gerät und Verpackungsmaterial sind kein Kinderspielzeug! Kinder dürfen nicht mit Kunststoffbeuteln, Folien und Kleinteilen spielen! Es besteht Verschluckungs- und Erstickungsgefahr!

- Hartmetallbestücktes Sägeblatt
- Quer- bzw. Parallelanschlag
- Schiebstock

- Werkstückauflage
- Stirnlochschlüssel
- Inbusschlüssel
- Originalbetriebsanleitung
- Sicherheitshinweise

3. Bestimmungsgemäße Verwendung

Die Kapp- und Gehrungssäge mit Obertisch dient zum Kappen sowie zum Längs- und Querschneiden (nur mit Queranschlag) von Holz und Kunststoff, entsprechend der Maschinengröße. Die Säge ist nicht zum Schneiden von Brennholz geeignet. Rundhölzer dürfen nur mit einer geeigneten Vorrichtung geschnitten werden.

Es dürfen nur für die Maschine geeignete Sägeblätter verwendet werden. Die Verwendung von Trennscheiben aller Art ist untersagt.

Bestandteil der bestimmungsgemäßen Verwendung ist auch die Beachtung der Sicherheitshinweise, sowie die Montageanleitung und Betriebshinweise in der Bedienungsanleitung. Personen, die die Maschine bedienen und warten, müssen mit dieser vertraut und über mögliche Gefahren unterrichtet sein.

Darüber hinaus sind die geltenden Unfallverhütungsvorschriften genauestens einzuhalten. Sonstige allgemeine Regeln in arbeitsmedizinischen und sicherheitstechnischen Bereichen sind zu beachten.

Veränderungen an der Maschine schließen eine Haftung des Herstellers und daraus entstehende Schäden gänzlich aus.

Trotz bestimmungsmäßiger Verwendung können bestimmte Restrisikofaktoren nicht vollständig ausgeräumt werden. Bedingt durch Konstruktion und Aufbau der Maschine können folgende Punkte auftreten:

- Berührung des Sägeblattes im nicht abgedecktem Sägebereich.
- Eingreifen in das laufende Sägeblatt (Schnittverletzung)
- Rückschlag von Werkstücken und Werkstückteilen.
- Sägeblattbrüche.
- Herausschleudern von fehlerhaften Hartmetallteilen des Sägeblattes.
- Gehörschäden bei Nichtverwendung des nötigen Gehörschutzes.
- Gesundheitsschädliche Emissionen von Holzstäuben bei Verwendung in geschlossenen Räumen.

Die Maschine darf nur nach ihrer Bestimmung verwendet werden. Jede weitere darüber hinausgehende Verwendung ist nicht bestimmungsgemäß. Für daraus hervorgerufene Schäden oder Verletzungen aller Art haftet der Benutzer/Bediener und nicht der Hersteller.

Bitte beachten Sie, dass unsere Geräte bestimmungsgemäß nicht für den gewerblichen, handwerklichen oder industriellen Einsatz konstruiert wurden. Wir übernehmen keine Gewährleistung, wenn das Gerät in Gewerbe-, Handwerks- oder Industriebetrieben sowie bei gleichzusetzenden Tätigkeiten eingesetzt wird.

4. Technische Daten

Netzspannung/-frequenz	230V ~ 50 Hz
Leistung	1200 Watt
Betriebsart	S1
Leerlaufdrehzahl n_0	4500 min ⁻¹
Hartmetallsägeblatt.....	Ø 210 x Ø 30 x 2,5 mm
Anzahl der Zähne.....	24
Absauganschluß.....	Ø 35 mm
Standfläche.....	400 x 325 mm
Gewicht.....	10 kg

Als Tischsäge:

Sägetisch.....	360 x 250 mm
Schnitttiefe	0-33 mm
Größter Querschnitt des Werkstückes	15,5 x 33 mm
Mindestgröße des Werkstückes.....	30 x 10 x 100 mm
Parallelanschlag	schwenkbar -30° bis + 30°

Als Kappsäge:

Schwenkbereich	-45° / 0° / +45°
Gehrungsschnitt	0° bis 45° nach links
Sägebreite bei 90°	120 x 55 mm
Sägebreite bei 45°	65 x 55 mm
Sägebreite bei 2 x 45° (Doppelgehrungsschnitt)	40 x 23 mm
Mindestgröße des Werkstückes.....	30 x 10 x 100 mm

Gefahr!**Geräusch und Vibration**

Die Geräusch- und Vibrationswerte wurden entsprechend EN 61029 ermittelt.

Schalldruckpegel L_{pA}	99 dB(A)
Unsicherheit K_{pA}	3 dB
Schallleistungspegel L_{WA}	112 dB(A)
Unsicherheit K_{WA}	3 dB

Tragen Sie einen Gehörschutz.

Die Einwirkung von Lärm kann Gehörverlust bewirken.

Schwingungsgesamtwerte (Vektorsumme dreier Richtungen) ermittelt entsprechend EN 61029.

Schwingungsemissionswert $a_h = 2,162 \text{ m/s}^2$
 Unsicherheit $K = 1,5 \text{ m/s}^2$

Der angegebene Schwingungsemissionswert ist nach einem genormten Prüfverfahren gemessen worden und kann sich, abhängig von der Art und Weise, in der das Elektrowerkzeug verwendet wird, ändern und in Ausnahmefällen über dem angegebenen Wert liegen.

Der angegebene Schwingungsemissionswert kann zum Vergleich eines Elektrowerkzeuges mit einem anderen verwendet werden.

Der angegebene Schwingungsemissionswert kann auch zu einer einleitenden Einschätzung der Beeinträchtigung verwendet werden.

Beschränken Sie die Geräuschentwicklung und Vibration auf ein Minimum!

- Verwenden Sie nur einwandfreie Geräte.
- Warten und reinigen Sie das Gerät regelmäßig.
- Passen Sie Ihre Arbeitsweise dem Gerät an.
- Überlasten Sie das Gerät nicht.
- Lassen Sie das Gerät gegebenenfalls überprüfen.
- Schalten Sie das Gerät aus, wenn es nicht benutzt wird.

Vorsicht!**Restrisiken**

Auch wenn Sie dieses Elektrowerkzeug vorschriftsmäßig bedienen, bleiben immer Restrisiken bestehen. Folgende Gefahren können im Zusammenhang mit der Bauweise und Ausführung dieses Elektrowerkzeuges auftreten:

1. Lungenschäden, falls keine geeignete Staubschutzmaske getragen wird.
2. Gehörschäden, falls kein geeigneter Gehörschutz getragen wird.
3. Gesundheitsschäden, die aus Hand-Arm-Schwingungen resultieren, falls das Gerät über einen längeren Zeitraum verwendet wird oder nicht ordnungsgemäß geführt und gewartet wird.

5. Vor Inbetriebnahme

Überzeugen Sie sich vor dem Anschließen, dass die Daten auf dem Typenschild mit den Netzdaten übereinstimmen.

Warnung!

Ziehen Sie immer den Netzstecker, bevor Sie Einstellungen am Gerät vornehmen.

- Die Maschine muß standsicher aufgestellt werden, d.h. auf einer Werkbank, einem Universal-Untergestell o. ä. mit 4 Schrauben festschrauben.
- Vor Inbetriebnahme müssen alle Abdeckungen und Sicherheitsvorrichtungen ordnungsgemäß montiert sein.
- Das Sägeblatt muß frei laufen können.
- Bei bereits bearbeitetem Holz auf Fremdkörper wie z.B. Nägel oder Schrauben usw. achten.
- Bevor Sie den Ein- / Ausschalter betätigen, vergewissern Sie sich, ob das Sägeblatt richtig montiert ist und bewegliche Teile leichtgängig sind.
- Überzeugen Sie sich vor dem Anschließen der Maschine, daß die Daten auf dem Typenschild mit den Netzdaten übereinstimmen.
- Befestigen Sie die Klemme (37) an der Oberseite der Anschlagschiene mit der Schraube.

5.1 Säge aufbauen: (Abb. 1/3/16)

- Die beiden Werkstück-Auflagebügel (20) in die dafür vorgesehenen Aufnahmen (13) an der Geräteseite stecken und mit den Schrauben (36) fixieren.
- Um ein Kippen der Säge nach hinten zu vermeiden müssen die beiden Stützfüße (a) links und rechts an der Hinterseite der Säge, wie in Bild 16 gezeigt, mit je 2 Schrauben befestigt werden.

5.2 Umstellung der Kombisäge (Abb. 1/2/3)

Die Säge hat zwei Arbeitsstellungen:

A: Tischkreissäge (Abb. 1)

B: Kapp- und Gehrungssäge (Abb.2)

Die Umstellung der Kombisäge ist genau nach folgenden Verfahren und Schritt für Schritt durchzuführen, ansonsten können die Bauteile beschädigt werden.

Achtung: Netzstecker ziehen, bevor Sie die Säge umstellen!

Im Lieferzustand befindet sich die Säge im Betriebszustand A (Tischkreissäge)

5.2.1 Umstellen der Säge auf Kappbetrieb

- Lockern Sie zuerst die Feststellmutter (15)
- Säge Tisch (16) mit einer Hand nach oben bewegen und gleichzeitig mit der anderen Hand den Maschinenkopf mit dem Handgriff (2) nach unten drücken. Sägeblatt (5) muß komplett im Schlitz des Säge Tisches (16) verschwinden.
- Feststellmutter (15) wieder festziehen.
- Die Verriegelungsgabel (24) hat sich dadurch nach oben bewegt und den Sicherungsbolzen (23) freigegeben.
- Maschinenkopf mit dem Handgriff (2) nach unten drücken und Sicherungsbolzen (23) herausziehen. Dadurch wird der Schalter (4) für den Tischbetrieb stromlos geschaltet und der Schalter (3) für Kappbetrieb an Spannung gelegt.
- **Achtung!** Durch die Rückholfeder schlägt die Maschine automatisch nach oben, d.h. Griff (2) nicht loslassen, sondern Maschinenkopf langsam und unter leichtem Gegendruck nach oben bewegen.
- Untere Sägeblattabdeckung (14) abnehmen.
- Jetzt ist die Säge auf Kappbetrieb umgestellt.

5.2.2 Umstellen der Säge auf Tischbetrieb

- Maschinenkopf senkrecht und Drehteller (8) auf 0° stellen.
 - Feststellschrauben (10) und Spannschraube (22) fixieren.
 - Untere Sägeblattabdeckung (14) auf den Drehteller (8) aufsetzen, dabei müssen die beiden hinteren Füße der Abdeckung (14) fest hinter die Anschlagsschiene (7) einrasten.
 - Lockern Sie zuerst die Feststellmutter (15)
 - Säge Tisch (16) mit einer Hand nach oben bewegen und gleichzeitig mit der anderen Hand den Maschinenkopf mit dem Handgriff (2) nach unten drücken. Sägeblatt (5) muß komplett im Schlitz des Säge Tisches (16) verschwinden.
 - Feststellmutter (15) wieder festziehen.
 - Entriegelungsknopf (1) drücken und Maschinenkopf mit dem Handgriff (2) absenken, bis der untere Sägeblattschutz (14) das Sägeblatt vollständig abdeckt.
 - Sicherungsbolzen (23) hineinschieben, um die Säge in der unteren Position zu fixieren, dadurch wird die Netzspannung wieder von Schalter (3) auf Schalter (4) umgeleitet.
 - Feststellmutter (15) lösen und Säge Tisch (16) auf die gewünschte Schnitttiefe absenken.
 - Feststellmutter (15) wieder fixieren.
 - Durch das Absenken des Säge Tisches (16) wird der Sicherungsbolzen (23) mittels der Verriegelungsgabel (24) blockiert, so daß er nicht herausgezogen werden kann.
 - Jetzt ist die Säge wieder auf Tischbetrieb umgestellt.
- #### 5.3 Säge einstellen. (Abb. 1/2)
- Zum Verstellen des Drehtellers (8) die Feststellschraube (10) ca. 2 Umdrehungen lockern.
 - Der Drehteller (8) besitzt Raststellungen bei 0°, 5°, 10°, 15°, 20°, 25°, 30°, 35°, 40° und 45°.
 - Sobald der Drehteller (8) eingerastet ist, muß die Stellung durch festdrehen der Feststellschraube (10) zusätzlich fixiert werden.
 - Sollten andere Winkelstellungen benötigt werden, so wird der Drehteller (8) nur über die Feststellschraube (10) fixiert.
 - Durch leichtes Drücken des Maschinenkopfes nach unten und gleichzeitiges Herausziehen des Sicherungsbolzens (23) aus der Motorhalterung, wird die Säge in der unteren Arbeitsstellung entriegelt. Sicherungsbolzen (23) um 90° drehen, damit der Maschinen-

- kopf entriegelt bleibt.
- Maschinenkopf nach oben schwenken.
- Der Maschinenkopf kann durch lösen der Spannschraube (22) nach links auf max. 45° geneigt werden.
- Netzspannung mit Spannungsangabe auf dem Datenschild auf Übereinstimmung prüfen und Gerät anstecken.

5.4 Feinjustierung des Anschlags für Kappschnitt 90° (Abb. 19/20)

- Den Maschinenkopf nach unten senken und mit dem Sicherungsbolzen (23) fixieren.
- Spannschraube (22) lockern.
- Anschlagwinkel (a) zwischen Sägeblatt (5) und Drehtisch (8) anlegen.
- Gegenmutter (b) lockern und die Justierschraube (c) soweit verstellen, bis der Winkel zwischen Sägeblatt (5) und Drehtisch (8) 90° beträgt.
- Um diese Einstellung zu fixieren Gegenmutter (b) wieder festziehen.

5.5 Feinjustierung des Anschlags für Gehrungsschnitt 45° (Abb. 19/20)

- Den Maschinenkopf nach unten senken und mit dem Sicherungsbolzen (23) fixieren.
- Den Drehtisch (8) auf 0° Stellung fixieren.
- Die Spannschraube (22) lösen und mit dem Handgriff (2) den Maschinenkopf nach links, auf 45° neigen.
- 45°-Anschlagwinkel (f) zwischen Sägeblatt (5) und Drehtisch (8) anlegen.
- Gegenmutter (d) lockern und Justierschraube (e) soweit verstellen, bis der Winkel zwischen Sägeblatt (5) und Drehtisch (8) genau 45° beträgt.
- Gegenmutter (d) wieder festziehen um diese Einstellung zu fixieren.

5.6 Spanabsaugung (Abb. 18)

- Die Säge ist mit einem Absaugstutzen (31) für Späne ausgestattet.
- Sie kann so auf einfache Weise an alle Spanabsaugungen angeschlossen werden.
- Betreiben Sie das Gerät nur mit Absaugung.
- Überprüfen und reinigen sie regelmäßig die Absaugkanäle.

5.7 Austausch des Sägeblatts (Abb. 7/14/15)

- Netzstecker ziehen, Sägeblatt muß vollständig stillstehen.
- Säge auf Kappbetrieb einstellen. (siehe 6.2.1)
- Die beide Inbusschrauben (32) lockern und Spaltkeil (30) incl. Sägeblattschutz (17)

abnehmen.

- Kreuzschlitzschrauben (33) und die Tischeinlage (34) herausnehmen.
- Den Außenflansch (35) mit dem beiliegenden Stirnlochschlüssel (21) sperren und die Schraube mit dem Inbusschlüssel (19) im Uhrzeigersinn (Achtung! Linksgewinde!) herausschrauben.
- Das Sägeblatt (5) vom Innenflansch abnehmen und nach oben durch den Schlitz im Sägetisch (16) herausziehen.
- Außen- und Innenflansch sowie Motorwelle gründlich reinigen, bevor Sie das neue Sägeblatt einsetzen und festziehen.
- Achtung! Die Schnittrichtung der Zähne d.h. die Drehrichtung des Sägeblattes, muß mit der Richtung des Pfeils auf dem Gehäuse übereinstimmen.
- Tischeinlage (34), Spaltkeil (30) und Sägeblattschutz (17) wieder einsetzen und festziehen.
- Beim Befestigen des Spaltkeils (30) ist darauf zu achten, daß der Abstand zwischen den Zähnen des Sägeblattes und dem Spaltkeil min. 3 mm und max. 5 mm beträgt. (Abb. 7)
- Bevor Sie mit der Säge weiter arbeiten, ist die Funktionsfähigkeit der Schutzeinrichtungen zu prüfen.

6. Bedienung

Nach jeder neuen Einstellung empfehlen wir einen Probeschnitt, um die eingestellten Maße zu überprüfen.

Hinweis! Die Maschine ist mit einem Überlastschalter ausgerüstet (Abb. 17/Pos. b). wird die Maschine überlastet, schaltet sie automatisch ab. Um die Maschine wieder einzuschalten, muss einige Minuten gewartet werden, um die Maschine abkühlen zu lassen. Danach den Überlastschalter (b) wieder eindrücken und die Maschine ist wieder verwendbar.

Warnung! Die verschiebbare Anschlagsschiene (39) muss für 90° - Kappschnitte in der inneren Position fixiert werden:

- Öffnen Sie die Feststellschraube (40) der verschiebbaren Anschlagsschiene und schieben sie die verschiebbare Anschlagsschiene nach innen.
- Die verschiebbare Anschlagsschiene (39) muss so weit vor der innersten Position ar-

retiert werden, dass der Abstand zwischen Anschlagsschiene (39) und Sägeblatt (5) maximal 5mm beträgt.

- Prüfen Sie vor dem Schnitt, dass zwischen der Anschlagsschiene und dem Sägeblatt keine Kollision möglich ist.
- Feststellschraube (40) wieder anziehen.

Warnung! Die verschiebbare Anschlagsschiene (39) muss für 0°-45° Gehrungsschnitte (bei geneigtem Sägekopf oder Drehtisch mit Winkleinstellung) in einer äußeren Position fixiert werden:

- Öffnen Sie die Feststellschraube (40) der verschiebbaren Anschlagsschiene und schieben sie die verschiebbare Anschlagsschiene nach außen.
- Die verschiebbare Anschlagsschiene (39) muss so weit vor der innersten Position arretiert werden, dass der Abstand zwischen Anschlagsschiene (39) und Sägeblatt (5) maximal 5mm beträgt.
- Prüfen Sie vor dem Schnitt, dass zwischen der Anschlagsschiene und dem Sägeblatt keine Kollision möglich ist.
- Feststellschraube (40) wieder anziehen.

6.1 Verwendung als Tischsäge (Abb. 1-9) Säge auf Tischbetrieb einstellen (siehe 5.2.2.) Achtung beim Einschneiden.

6.1.1 Ein-, Ausschalter (Abb. 4)

- Durch Drücken des grünen Tasters (a) kann die Säge eingeschaltet werden. Vor Beginn des Sägens abwarten, bis das Sägeblatt (5) seine maximale Drehzahl erreicht hat.
- Um die Säge wieder auszuschalten, muß der rote Taster (b) gedrückt werden.

6.1.2 Schnitttiefe einstellen (Abb. 1)

- Feststellmutter (15) lockern und Säge Tisch (16) auf die benötigte Schnitttiefe einstellen. Das Sägeblatt (5) sollte noch einige mm über das Sägegut hinausragen.
- Feststellmutter (15) wieder fixieren.

6.1.3 Ausführung von Längsschnitten (Abb. 4)

- Rändelschraube (25) lösen und Quer-, Parallelanschlag (18) auf 90° einstellen Rändelschraube (25) wieder fixieren.
- Parallelanschlag (18) von rechts in die vordere Nut des Säge tisches (16) einsetzen.
- Die beiden Rändelschrauben (26) lösen. Anschlagsschiene (27) bis über die Mitte des Sägeblattes (5) verschieben und fixieren.

- Parallelanschlag (18) mittels der Maßskala (c) auf dem Säge tisch (16) auf das gewünschte Maß einstellen und mit der Feststellschraube (28) festklemmen.
- Säge durch drücken der grünen Taste (a) einschalten.
- Werkstück langsam und präzise entlang des Parallelanschlag (18) zum Sägeblatt (5) verschieben.
- Der obere Sägeblattschutz (17) öffnet sich beim Verschieben des Schnittgutes von selbst.

Achtung:

Bei Werkstückbreiten **unter 120 mm** ist im Bereich des Sägeblattes (5) unbedingt der Schiebstock (29) zu verwenden. (siehe Abb.5) (Im Lieferumfang enthalten!)

Bei Werkstückbreiten **unter 30 mm** ist ein Schiebeh Holz (d) zum Verschieben zu verwenden. (Abb. 6)

Schiebeh Holz nicht im Lieferumfang enthalten! (Erhältlich im einschlägigen Fachhandel)

- Schnittgut immer bis zum Ende des Spaltkeils (30) durchschieben. (Abb. 7)
- Nach dem Schnitt schließt sich die Schutzhaube (17) wieder von selbst und verdeckt das Sägeblatt (5).
- Säge wieder ausschalten.
- **Achtung:** Lange Werkstücke gegen Abkippen am Ende des Schneidvorgangs sichern. (z. B. Abrollständer etc.)

6.1.4. Ausführung von Querschnitten (Abb. 8/9)

- Quer-, Parallelanschlag (18) von Vorne in die seitliche Nut des Säge tisches (16) einsetzen.
- Feststellschraube (28) festziehen, bis sich der Quer-, Parallelanschlag (18) mit geringem Spiel in der Nut des Säge tisches (16) bewegen läßt.
- Rändelschraube (25) lockern und Queranschlag (18) auf das gewünschte Winkelmaß einstellen und fixieren.
- Die beiden Rändelschrauben (26) lockern und Anschlagsschiene (27) nach links schieben, bis diese beim Verschieben den Sägeblattschutz (17) nicht mehr berührt. Rändelschrauben (26) wieder festziehen.
- Säge einschalten.
- Schnittgut fest an die Anschlagsschiene (27) drücken und zusammen mit dem Quer-, Parallelanschlag (18) langsam in das Sägeblatt (5) schieben um den Schnitt auszuführen.

- Nach Beendigung des Schneidevorgangs, Säge wieder ausschalten.

6.2. Verwendung als Kappsäge Säge auf Kappbetrieb einstellen (siehe 5.2.1, 6)

6.2.1 Einstellungen (Abb. 2/3)

- Der Maschinenkopf kann durch Lösen der Spannschraube (22) nach links auf max. 45° geneigt werden.
- Der Drehtisch (8) ist durch Lösen der Feststellschrauben (10) von -45° bis +45° verstellbar.
- Die Säge wird durch Drücken des Ein- Ausschalters (3) in Betrieb genommen. Der Schalter muß während des Sägens gedrückt gehalten werden.

6.2.2 Kappschnitt 90° und Drehtisch 0° (Abb. 1)

- Die Säge wird durch gleichzeitiges Drücken des Ein- Ausschalters (3) eingeschaltet.
- Achtung! Das zu sägende Material sicher auf die Maschinenfläche auflegen, damit das Material sich während des Schneidens nicht verschiebt.
- Nach dem Einschalten der Säge abwarten, bis das Sägeblatt (5) seine maximale Drehzahl erreicht hat.
- Entriegelungshebel (1) drücken und Maschinenkopf mit dem Griff (2) gleichmäßig und mit leichtem Druck nach unten durch das Werkstück bewegen.
- Nach Beendigung des Sägevorgangs Maschinenkopf wieder in die obere Ruhestellung bringen und Ein- Ausschalter (3) loslassen.
Achtung! Durch die Rückholfeder schlägt die Maschine automatisch nach oben, d.h. Handgriff (2) nach Schnittende nicht loslassen, sondern Maschinenkopf langsam und unter leichtem Gegendruck nach oben bewegen.

6.2.3 Kappschnitt 90° und Drehtisch 0°- 45° (Abb. 10)

Mit der Kapp- Gehrungssäge mit Obertisch können Schrägschnitte nach links und rechts von 0°- 45° zur Anschlagsschiene ausgeführt werden.

- Maschinenkopf in die obere Stellung bringen.
- Den Drehtisch (8) durch Lockern der Feststellschraube (10) lösen.
- Mit dem Handgriff (2) den Drehtisch (8) auf den gewünschten Winkel einstellen, d.h. die Markierung (a) auf dem Drehtisch muß mit dem gewünschtem Winkelmaß (11) auf der

feststehenden Bodenplatte (9) übereinstimmen.

- Die Feststellschraube (10) wieder festziehen um Drehtisch (8) zu fixieren.
- Schnitt wie unter Punkt 6.2.2 beschrieben ausführen.

6.2.4 Gehrungsschnitt 0°- 45° und Drehtisch 0° (Abb. 11/12)

Mit der Kapp- Gehrungssäge mit Obertisch können Gehrungsschnitte nach links von 0°- 45° zur Arbeitsfläche ausgeführt werden.

- Maschinenkopf in die obere Stellung bringen.
- Den Drehtisch (8) auf 0° Stellung fixieren.
- Die Spannschraube (22) lösen und mit dem Handgriff (2) den Maschinenkopf nach links neigen, bis der Zeiger (b) auf das gewünschte Winkelmaß zeigt.
- Spannschraube (22) wieder festziehen und Schnitt wie unter Punkt 6.2.2 beschrieben durchführen.

6.2.5 Gehrungsschnitt 0°- 45° und Drehtisch 0°- 45° (Abb. 11/12/13)

Mit der Kapp- Gehrungssäge mit Obertisch können Gehrungsschnitte nach links von 0°- 45° zur Arbeitsfläche und gleichzeitig 0°- 45° zur Anschlagsschiene ausgeführt werden (Doppelgehrungsschnitt).

- Maschinenkopf in die obere Stellung bringen.
- Den Drehtisch (8) durch Lockern der Feststellschraube (10) lösen.
- Mit dem Handgriff (2) den Drehtisch (8) auf den gewünschten Winkel einstellen (siehe hierzu auch Punkt 6.2.3).
- Die Feststellschraube (10) wieder festziehen um Drehtisch zu fixieren.
- Die Spannschraube (22) lösen und mit dem Handgriff (2) den Maschinenkopf nach links, auf das gewünschte Winkelmaß neigen (siehe hierzu auch Punkt 6.2.4).
- Spannschraube (22) wieder festziehen.
- Schnitt wie unter Punkt 6.2.2 beschrieben ausführen.

7. Austausch der Netzanschlussleitung

Gefahr!

Wenn die Netzanschlussleitung dieses Gerätes beschädigt wird, muss sie durch den Hersteller oder seinen Kundendienst oder eine ähnlich qualifizierte Person ersetzt werden, um Gefährdungen zu vermeiden.

8. Reinigung, Wartung und Ersatzteilbestellung

Gefahr!

Ziehen Sie vor allen Reinigungsarbeiten den Netzstecker.

8.1 Reinigung

- Halten Sie Schutzvorrichtungen, Luftschlitze und Motorenhäuser so staub- und schmutzfrei wie möglich. Reiben Sie das Gerät mit einem sauberen Tuch ab oder blasen Sie es mit Druckluft bei niedrigem Druck aus.
- Wir empfehlen, dass Sie das Gerät direkt nach jeder Benutzung reinigen.
- Reinigen Sie das Gerät regelmäßig mit einem feuchten Tuch und etwas Schmierseife. Verwenden Sie keine Reinigungs- oder Lösungsmittel; diese könnten die Kunststoffteile des Gerätes angreifen. Achten Sie darauf, dass kein Wasser in das Geräteinnere gelangen kann. Das Eindringen von Wasser in ein Elektrogerät erhöht das Risiko eines elektrischen Schlages.

8.2 Kohlebürsten

Bei übermäßiger Funkenbildung lassen Sie die Kohlebürsten durch eine Elektrofachkraft überprüfen.

Gefahr! Die Kohlebürsten dürfen nur von einer Elektrofachkraft ausgewechselt werden.

8.3 Wartung

- Im Geräteinneren befinden sich keine weiteren zu wartenden Teile.
- Alle beweglichen Teile sind in periodischen Zeitabständen nachzuschmieren.

8.4 Ersatzteil- und Zubehörbestellung:

Bei der Ersatzteilbestellung sollten folgende Angaben gemacht werden;

- Typ des Gerätes
- Artikelnummer des Gerätes
- Ident-Nummer des Gerätes
- Ersatzteilnummer des erforderlichen Ersatzteils

Aktuelle Preise und Infos finden Sie unter www.isc-gmbh.info



Tipp! Für ein gutes Arbeitsergebnis empfehlen wir hochwertiges Zubehör von **kwb! www.kwb.eu welcome@kwb.eu**

9. Entsorgung und Wiederverwertung

Das Gerät befindet sich in einer Verpackung um Transportschäden zu verhindern. Diese Verpackung ist Rohstoff und ist somit wieder verwendbar oder kann dem Rohstoffkreislauf zurückgeführt werden. Das Gerät und dessen Zubehör bestehen aus verschiedenen Materialien, wie z.B. Metall und Kunststoffe. Defekte Geräte gehören nicht in den Hausmüll. Zur fachgerechten Entsorgung sollte das Gerät an einer geeigneten Sammelstellen abgegeben werden. Wenn Ihnen keine Sammelstelle bekannt ist, sollten Sie bei der Gemeindeverwaltung nachfragen.

10. Lagerung

Lagern Sie das Gerät und dessen Zubehör an einem dunklen, trockenen und frostfreiem Ort. Die optimale Lagertemperatur liegt zwischen 5 und 30 °C. Bewahren Sie das Elektrowerkzeug in der Originalverpackung auf.



Nur für EU-Länder

Werfen Sie Elektrowerkzeuge nicht in den Hausmüll!

Gemäß europäischer Richtlinie 2012/19/EU über Elektro- und Elektronik-Altgeräte und Umsetzung in nationales Recht müssen verbrauchte Elektrowerkzeuge getrennt gesammelt werden und einer umweltgerechten Wiederverwertung zugeführt werden.

Recycling-Alternative zur Rücksendeaufforderung:

Der Eigentümer des Elektrogerätes ist alternativ anstelle Rücksendung zur Mitwirkung bei der sachgerechten Verwertung im Falle der Eigentumsaufgabe verpflichtet. Das Altgerät kann hierfür auch einer Rücknahmestelle überlassen werden, die eine Beseitigung im Sinne der nationalen Kreislaufwirtschafts- und Abfallgesetze durchführt. Nicht betroffen sind den Altgeräten beigefügte Zubehörteile und Hilfsmittel ohne Elektrobestandteile.

Der Nachdruck oder sonstige Vervielfältigung von Dokumentation und Begleitpapieren der Produkte, auch auszugsweise, ist nur mit ausdrücklicher Zustimmung der iSC GmbH zulässig.

Technische Änderungen vorbehalten

Service-Informationen

Wir unterhalten in allen Ländern, welche in der Garantiekunde benannt sind, kompetente Service-Partner, deren Kontakte Sie der Garantiekunde entnehmen. Diese stehen Ihnen für alle Service-Belange wie Reparatur, Ersatzteil- und Verschleißteil-Versorgung oder den Bezug von Verbrauchsmaterialien zur Verfügung.

Es ist zu beachten, dass bei diesem Produkt folgende Teile einem gebrauchsgemäßen oder natürlichen Verschleiß unterliegen bzw. folgende Teile als Verbrauchsmaterialien benötigt werden.

Kategorie	Beispiel
Verschleißteile*	Kohlebürsten
Verbrauchsmaterial/ Verbrauchsteile*	Sägeblatt, Schiebstock
Fehlteile	

* nicht zwingend im Lieferumfang enthalten!

Bei Mängel oder Fehlern bitten wir Sie, den Fehlerfall im Internet unter www.isc-gmbh.info anzumelden. Bitte achten Sie auf eine genaue Fehlerbeschreibung und beantworten Sie dazu in jedem Fall folgende Fragen:

- Hat das Gerät bereits einmal funktioniert oder war es von Anfang an defekt?
- Ist Ihnen vor dem Auftreten des Defektes etwas aufgefallen (Symptom vor Defekt)?
- Welche Fehlfunktion weist das Gerät Ihrer Meinung nach auf (Hauptsymptom)?
Beschreiben Sie diese Fehlfunktion.

Garantiekunde

Sehr geehrte Kundin, sehr geehrter Kunde,
unsere Produkte unterliegen einer strengen Qualitätskontrolle. Sollte dieses Gerät dennoch einmal nicht einwandfrei funktionieren, bedauern wir dies sehr und bitten Sie, sich an unseren Servicedienst unter der auf dieser Garantiekarte angegebenen Adresse zu wenden. Gerne stehen wir Ihnen auch telefonisch über die angegebene Servicrufnummer zur Verfügung. Für die Geltendmachung von Garantieansprüchen gilt folgendes:

1. Diese Garantiebedingungen regeln zusätzliche Garantieleistungen, die der u. g. Hersteller zusätzlich zur gesetzlichen Gewährleistung Käufern seiner Neugeräte verspricht. Ihre gesetzlichen Gewährleistungsansprüche werden von dieser Garantie nicht berührt. Unsere Garantieleistung ist für Sie kostenlos.
2. Die Garantieleistung erstreckt sich ausschließlich auf Mängel an einem von Ihnen erworbenen neuen Gerät des u. g. Herstellers, die auf einem Material- oder Herstellungsfehler beruhen und ist nach unserer Wahl auf die Behebung solcher Mängel am Gerät oder den Austausch des Gerätes beschränkt. Bitte beachten Sie, dass unsere Geräte bestimmungsgemäß nicht für den gewerblichen, handwerklichen oder beruflichen Einsatz konstruiert wurden. Ein Garantievertrag kommt daher nicht zustande, wenn das Gerät innerhalb der Garantiezeit in Gewerbe-, Handwerks- oder Industriebetrieben verwendet wurde oder einer gleichzusetzenden Beanspruchung ausgesetzt war.
3. Von unserer Garantie ausgenommen sind:
 - Schäden am Gerät, die durch Nichtbeachtung der Montageanleitung oder aufgrund nicht fachgerechter Installation, Nichtbeachtung der Gebrauchsanleitung (wie durch z.B. Anschluss an eine falsche Netzspannung oder Stromart) oder Nichtbeachtung der Wartungs- und Sicherheitsbestimmungen oder durch Aussetzen des Geräts an anomale Umweltbedingungen oder durch mangelnde Pflege und Wartung entstanden sind.
 - Schäden am Gerät, die durch missbräuchliche oder unsachgemäße Anwendungen (wie z.B. Überlastung des Gerätes oder Verwendung von nicht zugelassenen Einsatzwerkzeugen oder Zubehör), Eindringen von Fremdkörpern in das Gerät (wie z.B. Sand, Steine oder Staub, Transportschäden), Gewaltanwendung oder Fremdeinwirkungen (wie z. B. Schäden durch Herunterfallen) entstanden sind.
 - Schäden am Gerät oder an Teilen des Geräts, die auf einen gebrauchsgemäßen, üblichen oder sonstigen natürlichen Verschleiß zurückzuführen sind.
4. Die Garantiezeit beträgt 24 Monate und beginnt mit dem Kaufdatum des Gerätes. Garantieansprüche sind vor Ablauf der Garantiezeit innerhalb von zwei Wochen, nachdem Sie den Defekt erkannt haben, geltend zu machen. Die Geltendmachung von Garantieansprüchen nach Ablauf der Garantiezeit ist ausgeschlossen. Die Reparatur oder der Austausch des Gerätes führt weder zu einer Verlängerung der Garantiezeit noch wird eine neue Garantiezeit durch diese Leistung für das Gerät oder für etwaige eingebaute Ersatzteile in Gang gesetzt. Dies gilt auch bei Einsatz eines Vor-Ort-Services.
5. Für die Geltendmachung Ihres Garantieanspruches melden Sie bitte das defekte Gerät an unter: www.isc-gmbh.info. Ist der Defekt des Gerätes von unserer Garantieleistung erfasst, erhalten Sie umgehend ein repariertes oder neues Gerät zurück.

Selbstverständlich beheben wir gegen Erstattung der Kosten auch gerne Defekte am Gerät, die vom Garantieumfang nicht oder nicht mehr erfasst sind. Dazu senden Sie das Gerät bitte an unsere Serviceadresse.

Für Verschleiß-, Verbrauchs- und Fehlteile verweisen wir auf die Einschränkungen dieser Garantie gemäß den Service-Informationen dieser Bedienungsanleitung.

iSC GmbH · Eschenstraße 6 · 94405 Landau/Isar (Deutschland)

Sehr geehrte Kundin, sehr geehrter Kunde,
um Ihnen noch mehr Service zu bieten, haben Sie die Möglichkeit auf unserem Onlineportal weitere Informationen abzurufen.

Sollten einmal Probleme oder Fragen zu Ihrem Produkt auftreten, können Sie schnell und einfach unter www.isc-gmbh.info viele Aktionen durchführen. Hier einige Beispiele:

- Ersatzteile bestellen
- Aktuelle Preisauskünfte
- Verfügbarkeiten der Ersatzteile
- Servicestellen Vorort für Benzingeräte
- Defekte Geräte anmelden
- Garantieverlängerungen (nur bei bestimmten Geräten)
- Bestellverfolgung

Wir freuen uns auf Ihren Besuch online unter www.isc-gmbh.info!

Eine Adresse für alle Fälle!

www.isc-gmbh.info

ISC

Garantieabwicklung

Produktinfos

Downloads

Ersatzteilservice

Reparatur

Zubehör

Servicepartner

International Service Center

www.isc-gmbh.info

Telefon: 09951 / 95 920 00 · Telefax: 09951/95 917 00
E-Mail: info@einhell.de · Internet: www.isc-gmbh.info
ISC GmbH · Eschenstraße 6 · 94405 Landau/Isar (Deutschland)



Niebezpieczeństwo! - Aby zmniejszyć ryzyko zranienia, należy przeczytać instrukcję obsługi



Ostrożnie! Nosić nauszники ochronne. Hałas powoduje postępującą utratę słuchu.



Ostrożnie! Nosić maskę przeciwpyłową. Przy pracy w drewnie i innych materiałach może dochodzić do powstawania szkodliwego dla zdrowia pyłu. Nie obrabiać materiału zawierającego azbest!



Ostrożnie! Nosić okulary ochronne. W czasie pracy może dochodzić do powstawania powodujących utratę wzroku iskiek, opiłek, drzazg lub odprysków.



Ostrożnie! Niebezpieczeństwo obrażeń! Nie sięgać w kierunku poruszającej się tarczy pilarskiej.



Ostrzeżenie! Do cięć ukośnych (z pochyloną głowicą piły lub stołem obrotowym z ustawieniem kąta) przesuwana szyna ogranicznika należy zamocować w pozycji zewnętrznej. Do wykonywania cięć pod kątem 90° przesuwana szyna ogranicznika musi zostać zamocowana w pozycji wewnętrznej.

Niebezpieczeństwo!

Podczas użytkowania urządzenia należy przestrzegać wskazówek bezpieczeństwa w celu uniknięcia zranień i uszkodzeń. Z tego względu proszę dokładnie zapoznać się z instrukcją obsługi/ wskazówkami bezpieczeństwa. Proszę zachować instrukcję i wskazówki, aby można było w każdym momencie do nich wrócić. W razie przekazania urządzenia innej osobie, proszę wręczyć jej również instrukcję obsługi/ wskazówki bezpieczeństwa. Nie odpowiadamy za wypadki i uszkodzenia zaistniałe w wyniku nieprzestrzegania niniejszej instrukcji i wskazówek bezpieczeństwa.

1. Wskazówki bezpieczeństwa

Właściwe wskazówki bezpieczeństwa znajdują się w załączonym zeszycie!

Niebezpieczeństwo!

Przeczytać wszystkie wskazówki bezpieczeństwa i instrukcję. Nieprzestrzeganie instrukcji i wskazówek bezpieczeństwa może wywołać porażenia prądem, niebezpieczeństwo pożaru lub ciężkie zranienia. **Proszę zachować na przyszłość wskazówki bezpieczeństwa i instrukcję.**

2. Opis urządzenia i zakres dostawy**2.1 Opis urządzenia (rys. 1-4)**

1. Przycisk odryglowujący
2. Rękojeść
3. Włącznik/ wyłącznik dla trybu piły ukośnej
4. Włącznik/ wyłącznik dla trybu piły stołowej
5. Tarcza tnąca
6. Ruchoma osłona tarczy tnącej
7. Szyna przykładnicy
8. Stół obrotowy
9. Dolny stół pilarski
10. Śruba mocująca stół obrotowy
11. Skala
12. Wkładka stołu, dół
13. Miejsce do zamocowania podpórki obrabianego przedmiotu
14. Dolna osłona tarczy tnącej
15. Nakrętka mocująca
16. Stół pilarski
17. Górna osłona tarczy tnącej
18. Regulowana przykładnica poprzeczna/ równoległa
19. Klucz imbusowy

20. Podpórki obrabianego przedmiotu
21. Klucz otworowy czotowy
22. Śruba napinająca
23. Bolce zabezpieczające
24. Dźwignia ryglująca
25. Śruba radełkowa do ustawiania cięcia skośnego
26. Śruba radełkowa
27. Szyna przykładnicy
28. Śruba do ustawiania szerokości cięcia
29. Pręt do przesuwania
30. Klin rozdzielnika
31. Króciec do odsysania
32. Śruba imbusowa
33. Śruba krzyżowa
34. Wkładka stołu, góra
35. Kołnier z zewnętrzny
36. Śruba do mocowania podpórki obrabianego przedmiotu
37. Zacisk
38. Uchwyt w formie zagłębienia
39. Przesuwna szyna ogranicznika
40. Śruba mocująca przesuwnej szyny ogranicznika

2.2 Zakres dostawy

Prosimy sprawdzić na podstawie podanego zakresu dostawy czy produkt jest kompletny. Jeżeli stwierdzono brak części, prosimy zwrócić się w ciągu 5 dni roboczych od zakupu produktu do naszego centrum serwisowego lub punktu zakupu urządzenia przedstawiając dowód zakupu. Prosimy wziąć pod uwagę umieszczoną w informacjach serwisowych na końcu tej instrukcji tabelę świadczeń gwarancyjnych.

- Otworzyć opakowanie i ostrożnie wyciągnąć urządzenie.
- Zdjąć opakowanie oraz zabezpieczenia do transportu (jeśli jest).
- Sprawdzić, czy dostawa jest kompletna.
- Sprawdzić, czy urządzenie i wyposażenie dodatkowe nie zostały uszkodzone w transporcie.
- W razie możliwości zachować opakowanie, aż do upływu czasu gwarancji.

Niebezpieczeństwo!

Urządzenie i opakowanie nie są zabawkami! Dzieci nie mogą bawić się częściami z tworzywa sztucznego, folią i małymi elementami! Niebezpieczeństwo połknięcia i uduszenia się!

- Tarcza z węglików spiekanych
- Regulowana przykładnica poprzeczna wzgl. równoległa
- Pręt do przesuwania
- Podpórka obrabianego przedmiotu
- Klucz widelkowy
- Klucz imbusowy
- Instrukcją oryginalną
- Wskazówki bezpieczeństwa

3. Użycie zgodne z przeznaczeniem

Piła ukośna z górnym stołem służy do cięcia ukośnego, jak również do cięcia wzdłużnego i poprzecznego (tylko z przykładnicą poprzeczną) drewna oraz tworzyw sztucznych, o odpowiednich gabarytach.

Piła nie jest przeznaczona do cięcia drzewa opałowego.

Urządzenia używać tylko zgodnie z jego przeznaczeniem.

Każde użycie, odbiegające od opisanego w niniejszej instrukcji jest niezgodne z przeznaczeniem urządzenia. Za powstałe w wyniku niewłaściwego użytkownika szkody lub zranienia odpowiedzialność ponosi użytkownik/ właściciel, a nie producent.

Należy używać tylko odpowiednich dla urządzenia brzeszczotów piły. Użycie tarcz tnących innych rodzajów jest niedozwolone.

W zakresie użytkowania zgodnego z przeznaczeniem wchodzi również przestrzeganie instrukcji obsługi, instrukcji montażu oraz wskazówek bezpieczeństwa zawartych w niniejszej instrukcji. Osoby obsługujące oraz przeprowadzające prace konserwacyjne na urządzeniu muszą zostać zapoznane z instrukcją jej użytkowania oraz możliwymi niebezpieczeństwami.

Oprócz tego należy przestrzegać wszystkich obowiązujących przepisów bezpieczeństwa pracy.

Dodatkowo należy stosować się do zasad bezpieczeństwa i higieny pracy oraz wymogów medycyny pracy.

Wszelkie modyfikacje urządzenia powodują wykluczenie odpowiedzialności producenta za powstałe w ich następstwie szkody.

Pomimo użytkowania zgodnego z przeznaczeniem istnieją pewne czynniki ryzyka. Mogą one występować w następujących sytuacjach, a wynikają z konstrukcji urządzenia:

- Dotykanie brzeszczotu piły w nieosłoniętych miejscach.

- Chwytywanie obracającego się brzeszczotu piły (niebezpieczeństwo zranienia)
- Wyrzucanie materiału obrabianego i jego części.
- Złamania brzeszczotu piły.
- Wyrzucanie uszkodzonych części brzeszczotu piły.
- Uszkodzenia słuchu w przypadku nie stosowania się do zalecenia noszenia nasłuchiwaczy ochronnych.
- Szkodząca zdrowiu emisja kurzu z drewna przy użytkowaniu urządzenia w zamkniętych pomieszczeniach.

Urządzenie używać tylko zgodnie z jego przeznaczeniem. Każde użycie, odbiegające od opisanego w niniejszej instrukcji jest niezgodne z przeznaczeniem urządzenia. Za powstałe w wyniku niewłaściwego użytkownika szkody lub zranienia odpowiedzialność ponosi użytkownik/ właściciel, a nie producent.

Proszę pamiętać o tym, że nasze urządzenie nie jest przeznaczone do zastosowania zawodowego, rzemieślniczego lub przemysłowego. Umowa gwarancyjna nie obowiązuje, gdy urządzenie było stosowane w zakładach rzemieślniczych, przemysłowych lub do podobnych działalności.

4. Dane techniczne

Silnik na prąd zmienny	230V ~ 50 Hz
Moc	1200 W
Tryb pracy	S1
Liczba obrotów biegu jałowego n_0	4500 min ⁻¹
Tarcza widiowa	∅ 210 x ∅ 30 x 2,5 mm
Liczba zębów	24
Podłączenie odsysania	∅ 35 mm
Zajmowana powierzchnia	400 x 325 mm
Waga	10 kg

Jako piła stołowa

Stół pilarski	360 x 250 mm
Wysokość cięcia:	0-33 mm
Maksymalny przekrój obrabianego przedmiotu	15,5 x 33 mm
Minimalne wymiary obrabianego przedmiotu	30 x 10 x 100 mm
Przykładnica równoległa...ruchoma	-30° do + 30°

Jako piła ukośna:

Zakres przechyłu -45° / 0° / +45°
 Cięcie ukośne 0 do 45° w lewą stronę
 Szerokość cięcia przy 90° 120 x 55 mm
 Szerokość cięcia przy 45° 65 x 55 mm
 Szerokość cięcia przy 2 x 45°
 (podwójne cięcie ukośne) 40 x 23 mm
 Minimalne wymiary
 obrabianego przedmiotu 30 x 10 x 100 mm

Niebezpieczeństwo!**Hałas i wibracje**

Hałas i wibracje zostały zmierzone zgodnie z normą EN 61029.

Poziom ciśnienia akustycznego L_{pA} 99 dB(A)
 Odchylenie K_{pA} 3 dB
 Poziom mocy akustycznej L_{WA} 112 dB(A)
 Odchylenie K_{WA} 3 dB

Nosić nauszники ochronne.

Oddziaływanie hałasu może spowodować utratę słuchu.

Wartości całkowite drgań (suma wektorowa 3 kierunków) mierzone są zgodnie z normą 61029.

Wartość emisji drgań $a_n = 2,162 \text{ m/s}^2$
 Odchylenie $K = 1,5 \text{ m/s}^2$

Podana wartość emisji drgań została zmierzona według znormalizowanych procedur i może się zmieniać w zależności od sposobu używania elektronarzędzia, w wyjątkowych przypadkach może wykroczać ponad podaną wartość.

Podana wartość emisji drgań może zostać zastosowana analogicznie do innego elektronarzędzia.

Podana wartość emisji drgań być może używana do wstępnego oszacowania negatywnego oddziaływania.

Ograniczać powstawanie hałasu i wibracji do minimum!

- Używać wyłącznie urządzeń bez uszkodzeń.
- Regularnie czyścić urządzenie.
- Dopasować własny sposób pracy do urządzenia.
- Nie przeciążać urządzenia.
- W razie potrzeby kontrolować urządzenie.
- Nie włączać urządzenia, jeśli nie będzie używane.

- Nosić rękawice ochronne.

Ostrożnie!**Pozostałe zagrożenia**

Także w przypadku, gdy to elektronarzędzie będzie obsługiwane zgodnie z instrukcją, zawsze zachodzi ryzyko powstawania zagrożenia. W zależności od budowy i sposobu wykonania tego elektronarzędzia mogą pojawić się następujące zagrożenia:

1. Uszkodzenia płuc, w przypadku nie stosowania odpowiedniej maski przeciwpyłowej.
2. Uszkodzenia słuchu, w przypadku nie stosowania odpowiednich nauszników ochronnych.
3. Negatywny wpływ na zdrowie, w wyniku drgań ramion i dłoni, w przypadku, gdy urządzenie jest używane przez dłuższy czas lub w niewłaściwy sposób i bez przeglądów.

5. Przed uruchomieniem

Przed podłączeniem urządzenia należy się upewnić, że dane na tabliczce znamionowej urządzenia są zgodne z danymi zasilania.

Ostrzeżenie!

Przed rozpoczęciem ustawień na urządzeniu zawsze wyciągać wtyczkę z gniazdka.

- Urządzenie ustawić na stabilnej powierzchni, tzn. musi zostać przykręcone do stołu roboczego lub podstawy.
- Przed uruchomieniem należy odpowiednio zamontować wszystkie pokrywy oraz urządzenia zabezpieczające.
- Tarcza tnąca musi się swobodnie obracać.
- Zwrócić uwagę na to, czy w obrabianym drewnie nie ma gwoździ, śrub lub innych ciał obcych.
- Zanim włączy się przycisk włączania/wyłączenia należy upewnić się, czy tarcza tnąca jest właściwie zamontowana, a ruchome części swobodnie się obracają.
- Przed podłączeniem urządzenia należy się upewnić, że dane na tabliczce znamionowej urządzenia są zgodne z danymi zasilania.
- n Przy pomocy śruby przymocować zacisk (37) na górnej stronie szyny ogranicznika.

5.1 Montaż piły: (rys. 1/3/16)

- Oba uchwyty podtrzymujące obrabiany przedmiot (20) włożyć w przewidziane do tego zamocowania (13) po bokach urządzenia i przykręcić za pomocą śrub (36).
- Aby uniknąć przewrócenia się piły do tyłu obie stopy (a), po lewej i po prawej stronie tylnej strony piły, muszą być przykręcone, każda 2 śrubami, tak jak pokazano na rysunku 16.

5.2 Przesławianie piły dwufunkcyjnej (rys. 1/2/3)

Piła ma dwa ustawienia robocze:

A: Piła stołowa (rys. 1)

B: Piła ukośna (rys. 2)

Przesławianie piły dwufunkcyjnej należy wykonywać dokładnie według następującego postępowania, krok po kroku, w przeciwnym razie części składowe mogą zostać uszkodzone.

Uwaga: Zanim będą Państwo przesławiać piłę, należy odłączyć wtyczkę sieciową!

Piła jest dostarczana w pozycji pracy A (piła stołowa)

5.2.1 Przesławianie piły na tryb piły ukośnej

- Najpierw poluzować nakrętkę mocującą (15).
- Jedną ręką podnieść do góry stół pilarski (16), jednocześnie drugą ręką, trzymając za rękojeść (2), nacisnąć w dół głowicę maszyny. Tarcza tnąca (5) musi całkowicie zniknąć w szczelinie stołu pilarskiego (16).
- Ponownie przykręcić śrubę mocującą (15).
- Dzięki temu widelec ryglujący (24) poruszył się w górę, a bolce zabezpieczające zostały zwolnione (23).
- Nacisnąć głowicę maszyny na dół, trzymając za rękojeść (2) i wyciągnąć bolce ryglujące (23). Poprzez to przełącznik (4) dla trybu piły stołowej zostaje odłączony od napięcia, a przełącznik (3) dla trybu piły ukośnej zostaje podłączony do napięcia.
- Uwaga! Poprzez sprężynę zwrotną urządzenie odbija automatycznie do góry, tzn. po skończonym cięciu nie należy puszczać rękojeści (2), lecz przesunąć powoli głowicę urządzenia, z lekkim naciskiem do góry.
- Zdjąć dolną pokrywę tarczy tnącej (14).
- Teraz przesławiać piłę na tryb piły ukośnej.

5.2.2 Przesławianie piły na tryb piły stołowej

- Ustawić głowicę maszyny w pionie, a stół obrotowy na 0°.
- Dokręcić śrubę mocującą (10) i śrubę napinającą (22).
- Nałożyć dolną osłonę tarczy tnącej (14) na stół obrotowy (8), przy czym obydwie tylne stopki osłony muszą zostać mocno zatrzęsnięte za przykładnicę (7).
- Najpierw poluzować nakrętkę mocującą (15).
- Jedną ręką podnieść do góry stół pilarski (16), jednocześnie drugą ręką, trzymając za rękojeść, nacisnąć w dół głowicę maszyny (2). Tarcza tnąca (5) musi całkowicie zniknąć w szczelinie stołu pilarskiego (16).
- Ponownie przykręcić śrubę mocującą (15).
- Wcisnąć przycisk odryglowujący (1), a głowicę maszyny obniżyć, trzymając za rękojeść (2), aż do momentu, kiedy dolna osłona tarczy tnącej (14) całkowicie przykryje tarczę tnącą.
- Wsunąć bolce zabezpieczające (23), aby zablokować piłę w dolnej pozycji, przez co napięcie zostanie z powrotem przekierowane z przełącznika (3) na przełącznik (4).
- Poluzować nakrętkę mocującą (15) i obniżyć stół do wybranej głębokości cięcia.
- Ponownie przykręcić śrubę mocującą (15).
- Poprzez obniżenie stołu pilarskiego (16) bolec ryglujący (23) zostanie zablokowany za pomocą dźwigni ryglującej (24), tak że nie może on zostać wyciągnięty.
- Teraz przesławiać piłę na tryb piły stołowej.

5.3 Ustawianie piły (rys. 1/2)

- Aby przesławiać stół obrotowy (8) poluzować śrubę mocującą (10) o ok. 2 obroty.
- Stół obrotowy (8) ma możliwość ustawień pośrednich pod kątem 0°, 5°, 10°, 15°, 20°, 25°, 30°, 35°, 40° i 45°. Jak tylko stół obrotowy (8) został zablokowany, ustawienie musi być dodatkowo zablokowane za pomocą śruby mocującej (10).
- W przypadku gdy wymagane są inne ustawienia kąta, stół obrotowy (8) należy ustawiać tylko za pomocą śruby mocującej (10).
- Poprzez delikatne wciśnięcie głowicy urządzenia do dołu i jednocześnie wyciągnięcie bolców zabezpieczających (23) z uchwytu silnika, piła zostaje odblokowana z dolnego ustawienia roboczego. Aby głowica urządzenia pozostała odryglowana, obrócić bolce zabezpieczające (23) o 90°.
- Odchylić do góry głowicę urządzenia.
- Głowica urządzenia poprzez poluzowanie

śruby napinającej (22) może zostać pochylo-
na na lewo pod kątem maks. 45°.

- Skontrolować zgodność napięcia sieciowego z danymi napięcia na tabliczce znamionowej i podłączyć urządzenie.

5.4 Ustawienie ogranicznika do cięcia ukośnego 90° (rys. 19/20).

- Zniżyć głowicę urządzenia do dołu i zamocować ją za pomocą bolców zabezpieczających (23).
- Poluzować śrubę napinającą (22)
- Kątownik (a) ustawić pomiędzy tarczą tnącą (5) a stołem obrotowym (8).
- Poluzować nakrętkę kontruującą (b) i tak daleko ustawić śrubę regulującą (c), aż kąt pomiędzy tarczą tnącą (5) a stołem obrotowym (8) wyniesie 90°.
- Aby to ustawienie zachować należy ponownie dokręcić nakrętkę zabezpieczającą (b).

5.5 Ustawienie ogranicznika do cięcia ukośnego 45° (rys. 19/20).

- Zniżyć głowicę urządzenia do dołu i zamocować ją za pomocą bolców zabezpieczających (23).
- Stół roboczy (8) ustawić w pozycji 0°.
- Poluzować śrubę mocującą (22) i za pomocą uchwytu (2) przechylić na lewo głowicę urządzenia pod kątem 45°.
- Kątownik 45o (f) ustawić pomiędzy tarczą tnącą (5) a stołem obrotowym (8).
- Poluzować nakrętkę zabezpieczającą (25) i tak daleko ustawić śrubę regulującą (26), aż kąt pomiędzy tarczą tnącą (5) a stołem obrotowym (8) wyniesie dokładnie 45°.
- Aby to ustawienie zachować należy ponownie dokręcić nakrętkę kontruującą (d).

5.6 Odsysanie wiórów (rys. 18)

- Piła wyposażona jest króciec do odsysania (31) wiórów.
- Może on być w prosty sposób podłączony do wszystkich urządzeń odsysających.
- Urządzenie używać tylko z odsysaniem. Regularnie sprawdzać i czyścić kanały odsysające.

5.7 Wymiana tarczy tnącej (rys. 7/14/15)

- Wyciągnąć wtyczkę z gniazdka, tarcza tnąca musi być całkowicie zatrzymana.
- Przetawić piłę na tryb piły ukośnej. (patrz 5.2.1)
- Poluzować obydwie śruby imbusowe (32) oraz klin rozdzielnika (30) oraz ściągnąć

osłonę tarczy tnącej (17).

- Wyciągnąć śruby krzyżowe (33) oraz wkładkę stołu (34).
- Przy użyciu dostarczonego wraz z urządzeniem klucza widełkowego (21) zablokować zewnętrzny kołnierz i kluczem imbusowym (19) wykręcić śrubę w kierunku zgodnym z ruchem wskazówek zegara (Uwaga! Gwint lewoskrętny!).
- Ściągnąć tarczę tnącą (5) i wyciągnąć w górę przez szczelinę w stole pilarskim (16).
- Zanim założą i dokręcą Państwo nową tarczę tnącą, dokładnie wyczyścić kołnierz zewnętrzny i wewnętrzny oraz wałek silnika.
- Uwaga! Kierunek obrotów tarczy tnącej musi zgadzać się z kierunkiem strzałki na obudowie urządzenia.
- Założyć wkładkę stołu (34), klin rozdzielczy (30) oraz osłonę tarczy tnącej (17) i dokręcić.
- Przy mocowaniu klina rozdzielczego (30) należy zwracać na to uwagę, aby odstęp między zębami tarczy a klinem rozdzielczym wynosił min. 3 mm a maks. 5 mm. (rys. 7)
- Przed rozpoczęciem dalszych prac z piłą należy skontrolować funkcjonowanie urządzeń zabezpieczających.

6. Obsługa

Po każdym nowym ustawieniu zalecamy wykonanie cięcia próbnego, tak aby sprawdzić ustawione wymiary.

Uwaga: Urządzenie wyposażone jest w wyłącznik przeciążeniowy (rys. 17/poz. b), jeśli maszyna zostanie przeciążona, silnik wyłączy się automatycznie. Aby ponownie włączyć urządzenie, trzeba odczekać kilka minut, aby urządzenie schłodziło się. Potem ponownie wcisnąć wyłącznik przeciążeniowy (b), maszyna jest ponownie gotowa do użytkowania.

Ostrzeżenie! Do wykonywania cięć pod kątem 90° przesuwna szyna ogranicznika (39) musi zostać zamocowana w pozycji wewnętrznej:

- Odkręcić śrubę mocującą (40) przesuwnej szyny ogranicznika i przesunąć przesuwную szynę ogranicznika do wewnątrz.
- Przesuwna szyna ogranicznika (39) musi zostać zablokowana na tyle daleko od skrajnej wewnętrznej pozycji, aby odległość między szyną ogranicznika (39) i tarczą

- pilarską (5) wynosiła nie więcej niż 5mm.
- Przed przystąpieniem do piłowania należy upewnić się, że tarcza pilarska nie może dotknąć szyny ogranicznika.
- Z powrotem dokręcić śrubę mocującą (40).

Ostrzeżenie! Do cięć ukośnych 0°-45° (z pochyloną głowicą piły lub stołem obrotowym z ustawieniem kąta) przesuwając szynę ogranicznika (39) należy zamocować w pozycji zewnętrznej:

- Odkręcić śrubę mocującą (40) przesuwnej szyny ogranicznika i przesunąć przesuwając szynę ogranicznika do zewnątrz.
- Przesuwana szyna ogranicznika (39) musi zostać zablokowana na tyle daleko od skrajnej wewnętrznej pozycji, aby odległość między szyną ogranicznika (39) i tarczą pilarską (5) wynosiła nie więcej niż 5mm.
- Przed przystąpieniem do piłowania należy upewnić się, że tarcza pilarska nie może dotknąć szyny ogranicznika.
- Z powrotem dokręcić śrubę mocującą (40).

6.1 Użycie jako piły stołowej (rys. 1-9) Przełączyć piłę na tryb piły stołowej (patrz 5.2.2.)

Uważać przy nacinaniu.

6.1.1 Włącznik/ wyłącznik (rys.4)

- Przez wciśnięcie zielonego przycisku (a) piła może być ponownie włączona. Przed rozpoczęciem cięcia należy poczekać, aż tarcza tnąca (5) osiągnie maksymalne obroty.
- Aby ponownie wyłączyć piłę, trzeba nacisnąć czerwony przycisk (b).

6.1.2 Ustawienie głębokości cięcia (rys. 1)

- Poluzować nakrętkę mocującą (15) i obniżyć stół pilarski do wybranej głębokości cięcia. Tarcza tnąca powinna wystawać jeszcze kilka mm ponad cięty materiał.
- Ponownie przykręcić śrubę mocującą (15).

6.1.3 Wykonywanie cięć wzdłużnych (rys. 4)

- Poluzować śrubę radełkową (25) a przykładnicę poprzeczną/równoległą (18) ustawić z powrotem na 90°.
- Przykładnicę równoległą (18) nałożyć od prawej strony na przedni wpust stołu pilarskiego (16). Poluzować obie śruby radełkowe (26). Przesunąć szynę przykładnicy (27) do przodu, przez środek tarczy tnącej (5) i zamocować. Ustawić przykładnicę równoległą (18), za pomocą skali (c) na stole na wybranym wymiarze i zamocować śrubami

mocującymi (28).

- Piłę włącza się poprzez naciśnięcie zielonego przycisku (a).
- Obrabiany materiał przesuwając precyzyjnie wzdłuż prowadnicy równoległej (18), do tarczy tnącej (5).
- Górna osłona tarczy tnącej (17) sama się otwiera przy przesuwaniu materiału.
- Uwaga: W przypadku, gdy materiał obrabiany jest węższy niż 120 mm, w zasięgu tarczy tnącej (5) konieczne używać pręta do przesuwania (29). (patrz rys. 5) (Zawarty w dostawie!)
- W przypadku, gdy materiał obrabiany jest węższy niż 30 mm do popychania należy używać kawałka drewna (d). (rys. 6)
- Kawałek drewna do popychania nie jest zawarty w dostawie! (Dostępny w sklepach branżowych)
- Materiał cięty przepchać zawsze aż do końca klina rozdzielnika (30). (rys. 7)
- Po przecięciu osłona (17) zamyka się samoczynnie i zakrywa tarczę tnącą (5).
- Ponownie wyłączyć piłę.
- Uwaga: Długie kawałki zabezpieczać na końcu cięcia, aby nie spadały. (np. Stojak z owijką etc.)

6.1.4. Wykonywanie cięć poprzecznych (rys. 8/9)

- Nałożyć przykładnicę poprzeczną, równoległą (18) od prawej strony na przedni wpust stołu pilarskiego (16).
- Dokręcić śrubę mocującą (28), aż przykładnica poprzeczna/równoległa (18) będzie mogła się poruszać we wpuscie stołu pilarskiego (16) tylko z małym luzem.
- Poluzować śrubę radełkową (25) i ustawić przykładnicę poprzeczną (18) na wybranym kącie i przymocować.
- Poluzować obydwie śruby radełkowe (26) i przesunąć szynę przykładnicy (27) w lewo, aż nie będzie ona dotykała osłony tarczy tnącej (17) przy przesuwaniu. Ponownie przykręcić śrubę radełkową (26).
- Włączyć piłę.
- Element cięty docisnąć mocno do szyny przykładnicy (27) i razem z przykładnicą poprzeczną/równoległą (18) powoli przesunąć w kierunku tarczy tnącej (5), tak aby wykonać cięcie.
- Po zakończeniu cięcia ponownie wyłączyć piłę.

6.2. Użycie piły jako piły ukośnej Przestawić piłę na tryb piły ukośnej (patrz 5.2.1, 6)

6.2.1 Ustawienia (rys. 2/3)

- Głowicę urządzenia poprzez poluzowanie śruby mocującej (22) może zostać pochylona na lewo pod kątem maks. 45°.
- Stół obrotowy przestawiany jest przez poluzowanie śruby mocującej (10) od -45° do +45°.
- Piła jest włączana przez wciśnięcie włącznika/wyłącznika (3). Przełącznik w czasie cięcia musi być wciśnięty.

6.2.2 Cięcie 90° i stół obrotowy 0° - 45° (rys. 1)

- Piłę włącza się poprzez jednoczesne wciśnięcie włącznika/wyłącznika (3).
- Uwaga! Materiał do cięcia przyłożyć pewnie do powierzchni maszyny, żeby nie przesunął się w trakcie cięcia.
- Po włączeniu piły należy poczekać, aż tarcza tnąca (5) osiągnie maksymalne obroty.
- Nacisnąć z boku dźwignię odryglowującą (1) i jednocześnie za pomocą rękojści (2) przesunąć głowicę urządzenia przez obrabiany materiał do dołu.
- Po skończeniu pracy należy ponownie ustawić głowicę urządzenia w górnej pozycji spoczynku i zwolnić włącznik/wyłącznik (3). Uwaga! Poprzez sprężynę zwrotną urządzenie odbija automatycznie do góry, tzn. po skończonym cięciu nie należy puszczać rękojści (2), lecz przesunąć powoli i z lekkim naciskiem głowicę urządzenia do góry.

6.2.3 Cięcie 90° a stół obrotowy 0° - 45° (rys. 10)

Za pomocą piły ukośnej można wykonywać cięcia ukośne w lewo i prawo pod kątem od 0°-45° do szyny przykładnicy.

- Głowicę urządzenia ustawić w pozycji górnej.
- Zwolnić stół obrotowy (8) przez poluzowanie śrub mocujących (10).
- Za pomocą uchwyty (2) ustawić stół obrotowy (8) pod wymaganym kątem, tzn. oznaczenie na stole (a) musi zgadzać się z wymaganą miarą kąta (11) na podstawie (9).
- Aby przymocować stół obrotowy (8) należy ponownie przykręcić śrubę mocującą (10).
- Wykonywać cięcie tak, jak opisano w punkcie 6.2.2.

6.2.4 Cięcie ukośne 0° - 45° a stół obrotowy w pozycji 0° (rys. 11/12)

Za pomocą piły ukośnej można przeprowadzać cięcia ukośne w lewo pod kątem od 0°- 45° do powierzchni roboczej.

- Głowicę urządzenia ustawić w pozycji górnej.
- Stół roboczy (8) ustawić w pozycji 0°.
- Poluzować śrubę napinającą (22) i za pomocą rękojści (2) przechylić na lewo głowicę urządzenia, aż wskazówka (b) wskaże wymaganą miarę kąta.
- Ponownie zamocować śrubę napinającą (22) i przeprowadzić cięcie tak, jak opisano w punkcie 6.2.2.

6.2.5 Cięcie ukośne 0° - 45° a stół obrotowy w pozycji 0° (rys. 11/12/13)

Za pomocą piły ukośnej można przeprowadzać cięcia ukośne w lewo pod kątem od 0°- 45° do powierzchni roboczej i jednocześnie 0°- 45° do szyny przykładnicy (podwójne cięcie ukośne).

- Głowicę urządzenia ustawić w pozycji górnej.
- Zwolnić stół obrotowy (8) przez poluzowanie śruby mocującej (10).
- Za pomocą rękojści (2) ustawić stół obrotowy (8) pod wymaganym kątem (patrz tutaj także punkt 6.2.3).
- Aby przymocować stół obrotowy (8) należy ponownie przykręcić śrubę mocującą (10).
- Poluzować śrubę napinającą (22) i za pomocą rękojści (2) przechylić głowicę urządzenia w lewo na wymaganą miarę kąta (patrz tutaj punkt 6.2.4).
- Ponownie przykręcić śrubę napinającą (22).
- Wykonywać cięcie, tak jak opisano w punkcie 6.2.2.

7. Wymiana przewodu zasilającego

Niebezpieczeństwo!

W razie uszkodzenia przewodu zasilającego, przewód musi być wymieniony przez autoryzowany serwis lub osobę posiadającą podobne kwalifikacje, aby uniknąć niebezpieczeństwa.

8. Czyszczenie, konserwacja i zamawianie części zamiennych

Niebezpieczeństwo!

Przed rozpoczęciem jakichkolwiek prac związanych z czyszczeniem wyciągnąć wtyczkę z gniazdka.

8.1 Czyszczenie

- Urządzenia zabezpieczające, szczeliny powietrza i obudowa silnika powinny być w miarę możliwości zawsze wolne od pyłu i zanieczyszczeń. Urządzenie wycierać czystą ściereczką lub przedmuchać sprężonym powietrzem o niskim ciśnieniu.
- Zaleca się czyszczenie urządzenia bezpośrednio po każdorazowym użyciu.
- Urządzenie czyścić regularnie wilgotną ściereczką z niewielką ilością szarego mydła. Nie używać żadnych środków czyszczących ani rozpuszczalników; mogą one uszkodzić części urządzenia wykonane z tworzywa sztucznego. Należy uważać, aby do wnętrza urządzenia nie dostała się woda. Wniknięcie wody do urządzenia podwyższa ryzyko porażenia prądem.

8.2 Szczotki węglowe

W razie nadmiernego iskrzenia proszę sprawdzić stan szczotek węglowych przez elektryka.

Niebezpieczeństwo! Wymiany szczotek węglowych dokonywać może jedynie elektryk.

8.3 Konserwacja

- We wnętrzu urządzenia nie ma części wymagających konserwacji.
- Wszystkie części ruchome należy smarować w regularnych odstępach czasu.

8.4 Zamawianie części zamiennych i osprzętu:

Zamawiając części zamienne należy podać następujące informacje:

- Typ urządzenia
- Numer artykułu urządzenia
- Numer identyfikacyjny urządzenia
- Numer wymaganej części zamiennej

Aktualne ceny i informacje można znaleźć na stronie internetowej: www.isc-gmbh.info



Wskazówka! Dla osiągnięcia doskonałych rezultatów polecamy stosować doskonałej jakości wyposażenie produkowane przez firmę **kwb! www.kwb.eu welcome@kwb.eu**

9. Utylizacja i recykling

Sprzęt umieszczony jest w opakowaniu zapobiegającym uszkodzeniom w czasie transportu. Opakowanie jest surowcem i nadaje się do powtórnego użytku lub do recyklingu. Urządzenie oraz jego osprzęt składają się z różnych rodzajów materiałów, jak np. metal i tworzywa sztuczne. Nie wyrzucać uszkodzonych urządzeń do śmietnika! W celu odpowiedniej utylizacji należy oddać urządzenie do specjalistycznego punktu zbiórki odpadów. Informacji o specjalistycznych punktach zbiórki odpadów udziela administracja komunalna.

10. Przechowywanie

Urządzenie i wyposażenie dodatkowe przechowywać w miejscu ciemnym, suchym i wolnym od przemarzania, zabezpieczyć przed dziećmi. Optymalna temperatura przechowywania 5 do 30°C. Przechowywać urządzenie w oryginalnym opakowaniu.



Tylko dla krajów Unii Europejskiej

Nie wyrzucać elektronarzędzi do śmieci!

Według europejskiej dyrektywy 2012/19/EG o starych urządzeniach elektrycznych i elektronicznych oraz włączenia ich do prawa krajowego, zużyte elektronarzędzia należy zbierać oddzielnie i oddawać do punktu zbiórki surowców wtórnych.

Alternatywa recyklingu wobec obowiązku zwrotu urządzenia:

Właściciel elektronarzędzi w przypadku przekazania własności, jest zobowiązany, zamiast odesłania, do współudziału we właściwym przetworzeniu. Stare urządzenie może być dostarczone do punktu zbiorczego, który przeprowadza eliminację w myśl krajowego obiegu gospodarczego i ustawy o odpadach. Nie dotyczy to osprzętu i środków pomocniczych załączonych do starego urządzenia, które nie mają części elektrycznych.

Przedruk lub innego rodzaju powielanie dokumentacji wyrobów oraz dokumentów towarzyszących, nawet we fragmentach dopuszczalne jest tylko za wyraźną zgodą firmy iSC GmbH.

Zmiany techniczne zastrzeżone

Informacje serwisowe

Posiadamy partnerów serwisowych we wszystkich krajach wymienionych w tym certyfikacie gwarancji. Odpowiednie dane kontaktowe znajdują Państwo w tym certyfikacie gwarancji. Nasi partnerzy są do Państwa dyspozycji we wszystkich kwestiach serwisowych takich jak naprawa, zamawianie części zamiennych i zużywalnych oraz materiałów eksploatacyjnych.

Należy wziąć pod uwagę, że następujące części tego produktu podlegają normalnemu podczas eksploatacji lub naturalnemu zużyciu bądź że następujące części konieczne są jako materiały eksploatacyjne.

Kategoria	Przykład
Części zużywające się*	Szczotki węglowe
Materiał eksploatacyjny/części eksploatacyjne*	Tarcza pilarska
Brakujące części	

* nie zawsze wchodzi w zakres dostawy!

W przypadku stwierdzenia wad lub błędów prosimy o odpowiednie zgłoszenie na stronie internetowej www.isc-gmbh.info. Prosimy zamieścić dokładny opis błędu oraz odpowiedzieć na poniższe pytania:

- Czy urządzenie na początku działało czy też było uszkodzone od samego początku?
- Czy przed wystąpieniem usterki zwrócili Państwo uwagę na coś szczególnego (oznaki przed usterką)?
- Pod jakim względem urządzenie działa Państwa zdaniem nieprawidłowo (główny objaw)? Prosimy o podanie opisu.

Certyfikat gwarancji

Szanowny kliencie, szanowna klientko!

Nasze produkty podlegają surowej kontroli jakości. Jeżeli mimo to stwierdzą Państwo usterki w funkcjonowaniu urządzenia, przepraszamy za spowodowane niedogodności i prosimy o zwrócenie się do naszego biura serwisowego pod wskazanym na karcie gwarancyjnej adresem. Jesteśmy również do Państwa dyspozycji pod wskazanym numerem telefonu biura serwisowego. Dla spełnienia roszczeń gwarancyjnych obowiązują następujące postanowienia:

1. Poniższe warunki gwarancji obejmują świadczenia w ramach dodatkowej gwarancji, które producent urządzenia oferuje nabywcom nowych urządzeń dodatkowo do przysługującej zgodnie z przepisami prawa rękojmi. Poprzez udzielenie tej gwarancji przyznane Państwu ustawowo uprawnienia z tytułu rękojmi nie ulegają zmianie. Nasze świadczenia gwarancyjne udzielane są Państwu bezpłatnie.
2. Świadczenie gwarancyjne obejmuje wyłącznie wady nowego urządzenia tego producenta wynikające z błędów w produkcji urządzenia lub w materiale i ogranicza się do usunięcia powyższych wad bądź wymiany urządzenia, według decyzji producenta.
Prosimy pamiętać o tym, że zgodnie z przeznaczeniem nasze produkty nie zostały skonstruowane do prac w ramach działalności o charakterze gospodarczym, rzemieślniczym bądź profesjonalnym. Tym samym, w przypadku użytku urządzenia podczas okresu gwarancyjnego w zakładach rzemieślniczych, przemysłowych i innej działalności gospodarczej lub eksploatacji pod podobnym obciążeniem postanowienia umowy gwarancyjnej tracą moc.
3. Gwarancji nie podlegają:
 - szkody wynikające z niestosowania się do instrukcji montażu lub nieprawidłowej instalacji, nieprzestrzegania instrukcji obsługi (np. podłączenie do nieprawidłowego napięcia sieciowego lub nieprawidłowego rodzaju prądu), nieprzestrzegania zaleceń odnośnie konserwacji i bezpieczeństwa, oddziaływania anormalnych warunków otoczenia (np. uszkodzenia na skutek upadku urządzenia), jak i szkody powstałe na skutek niedostatecznej konserwacji i pielęgnacji urządzenia.
 - szkody wynikające z niedozwolonego lub nieprawidłowego stosowania urządzenia (np. przeciążenia urządzenia lub stosowanie innych niż zalecane narzędzi i akcesoriów), nieprzestrzegania zaleceń odnośnie konserwacji i bezpieczeństwa, szkody powstałe na skutek ciał obcych w urządzeniu (np. piasek, kamienie, pył lub kurz oraz szkody podczas transportu), stosowania siły przy obsłudze urządzenia lub oddziaływania zewnętrznego (np. uszkodzenia na skutek upadku urządzenia).
 - uszkodzenia urządzenia lub jego części, które powstały na skutek normalnego prawidłowego lub innego naturalnego zużycia.
4. Okres gwarancji wynosi 24 miesiące licząc od dnia kupna urządzenia. Roszczenia gwarancyjne winny być zgłaszane przed upływem dwóch tygodni od momentu stwierdzenia usterki. Po upływie okresu objętego gwarancją wyklucza się możliwość spełnienia roszczeń gwarancyjnych. Naprawa bądź wymiana urządzenia nie powodują przedłużenia okresu gwarancyjnego ani rozpoczęcia biegu nowego okresu gwarancyjnego na zamienione urządzenie ani na zastosowane części zamienne. Obowiązuje to również w przypadku interwencji serwisowej na miejscu.
5. W celu przedstawienia roszczeń gwarancyjnych należy zgłosić uszkodzone urządzenie na następującej stronie: www.isc-gmbh.info. Jeżeli wada objęta jest świadczeniem gwarancyjnym, otrzymają Państwo niezwłocznie naprawione lub nowe urządzenie.

Naturalnie istnieje możliwość usunięcia usterek i wad nieobjętych gwarancją bądź po jej upływie za zwrotem kosztów. W tym celu prosimy przesłać urządzenia na adres naszego biura serwisowego.

W przypadku części zużywających się, materiałów eksploatacyjnych oraz brakujących części zwracamy uwagę na ograniczenia tej gwarancji zgodnie z informacjami serwisowymi zamieszczonymi w tej instrukcji obsługi.



Pericol! – Citiți manualul de utilizare pentru a reduce riscul producerii unui accident



Atenție! Purtați protecție antifonică. Expunerea la zgomot poate provoca pierderea auzului.



Atenție! Purtați mască de protecție împotriva prafului. La prelucrarea lemnului și a altor materiale se poate produce praf dăunător sănătății. Este interzisă prelucrarea materialelor cu conținut de azbest!



Atenție! Purtați ochelari de protecție. Scânteile produse în timpul lucrului, schijele sau așchiile ieșite din aparat și praful rezultat pot provoca pierderea vederii.



Atenție! Pericol de accidentare! Nu prindeți cu mâna pânza ferăstrăului aflată în mișcare.



Avertisment! Pentru tăieturi oblice (cu capul ferăstrăului înclinat sau masă rotativă cu reglarea unghiului) șina opritoare mobilă trebuie fixată într-o poziție exterioară. Pentru tăieturi de retezare la 90° șina opritoare mobilă trebuie fixată în poziția interioară.

Pericol!

La utilizarea aparatelor trebuie respectate câteva măsuri de siguranță, pentru a evita accidentele și daunele. De aceea, citiți cu grijă instrucțiunile de utilizare/indicațiile de siguranță. Păstrați aceste materiale în bune condiții, pentru ca aceste informații să fie disponibile în orice moment. Dacă predați aparatul altor persoane, înmânați-le și aceste instrucțiuni de utilizare /indicații de siguranță. Nu ne asumăm nici o răspundere pentru accidente sau daune care rezultă din nerespectarea acestor instrucțiuni de utilizare și a indicațiilor de siguranță.

1. Indicații de siguranță

Indicațiile de siguranță corespunzătoare le găsiți în broșura anexată!

Pericol!**Citiți indicațiile de siguranță și îndrumările.**

Nerespectarea indicațiilor de siguranță și a îndrumărilor poate avea ca urmare electrocutare, incendiu și/sau răniri grave. **Păstrați pentru viitor toate indicațiile de siguranță și îndrumările.**

2. Descrierea aparatului și cuprinsul livrării**2.1 Descrierea aparatului (Fig. 1-4)**

1. Levier de deblocare
2. Mâner
3. Întrerupător pornire-oprire pentru funcționarea ca ferăstrău de rețezat
4. Întrerupător pornire-oprire pentru funcționarea ca ferăstrău de masă
5. Pânza de ferăstrău
6. Protecția pânzei de ferăstrău mobilă
7. Șină opritoare
8. Masă rotativă
9. Masă de ferăstrău inferioară
10. Șurub de fixare pentru masa rotativă
11. Scală
12. Masă inserție material inferioară
13. Lăcașuri pentru suportul piesei de prelucrat
14. Capac de acoperire inferior al pânzei de ferăstrău
15. Piuliță de fixare
16. Masă de ferăstrău
17. Protecție superioară pentru pânza ferăstrăului
18. Limitator transversal resp. paralel
19. Cheie imbus

20. Sporturi pentru piesa de prelucrat
21. Cheie cu gaură frontală
22. Șurub de strângere
23. Bolț de siguranță
24. Manetă de blocare
25. Șurub cu cap striat pentru reglajul tăieturilor oblice
26. Șurub cu cap striat
27. Șină opritoare
28. Șurub de fixare pentru lățimea de tăiere
29. Tijă de împingere
30. Pană de despicare
31. Ștuțul de aspirație
32. Șurub imbus
33. Șurub cu creștătură în cruce
34. Masă inserție material superioară
35. Flanșă exterioară
36. Șurub de fixare pentru suportul piesei de prelucrat
37. Stezaljka
38. Udubljena ručka
39. Șină opritoare mobilă
40. Șurub de fixare pentru șina opritoare mobilă

2.2 Cuprinsul livrării

Vă rugăm să verificați integralitatea articolului în baza cuprinsului livrării descris. În cazul în care lipsesc piese, vă rugăm să vă adresați în interval de maxim 5 zile lucrătoare de la cumpărarea articolului la centrul nostru de service sau la magazinul la care ați achiziționat aparatul, prezentați în acest caz un bon de cumpărare valabil. Vă rugăm să țineți cont de tabelul de garanție cuprins în informațiile de service din capătul instrucțiunilor de utilizare.

- Deschideți ambalajul și scoateți aparatul cu grijă.
- Îndepărtați ambalajul, precum și siguranțele de ambalare și de transport (dacă există).
- Verificați dacă livrarea este completă.
- Controlați aparatul și accesoriile dacă nu prezintă pagube de transport.
- Păstrați ambalajul după posibilitate, până la expirarea duratei de garanție.

Pericol!

Aparatul și ambalajul nu sunt jucării pentru copii! Copiii le este interzis să se joace cu punji din material plastic, folii și piese mici! Există pericolul de înghițire și sufocare!

- Pânză de ferăstrău cu inserție din metal dur
- Limitator transversal resp. paralel
- Tijă de împingere
- Suport piesă de prelucrat

- Cheie cu gaură frontală
- Cheie imbus
- Instrucțiuni de utilizare originale
- Indicații de siguranță

3. Utilizarea conform scopului

Ferăstrăul de retezat și îmbinat la colț cu masă superioară servește la retezarea precum și la tăierea longitudinală și transversală (numai cu opritor transversal) a lemnului și materialului plastic, în funcție de dimensiunile mașinii.

Ferăstrăul nu este adecvat pentru tăierea lemnului de foc.

Mașina poate fi utilizată numai în conformitate cu scopul pentru care a fost creată.

Orice utilizare care depășește acest domeniu este considerată neconformă. Pentru daunele sau accidentele de orice tip rezultate de aici răspunde operatorul/utilizatorul și nu producătorul. Se vor folosi numai pânze de ferăstrău potrivite. Este interzisă folosirea altor discuri de orice alt tip.

Parte componentă a utilizării conform scopului o reprezintă și respectarea indicațiilor de siguranță, precum și instrucțiunile de montaj și de folosire.

Persoanele care operează și întrețin mașina trebuie să cunoască bine mașina și să fie informate despre pericolele posibile.

În afară de aceasta trebuie respectate exact normele de protecție a muncii în vigoare.

Trebuie respectate de asemenea celelalte reguli generale din domeniul medicinei muncii și al siguranței tehnice.

Modificările aduse mașinii exclud complet orice răspundere a producătorului și orice pretenție de despăgubire rezultată de aici.

În pofida folosirii în conformitate cu scopul, unii factori de risc remanent nu pot fi excluși în totalitate. Condiționat de construcția și montarea mașinii pot interveni următoarele situații:

- Atingerea pânzei de ferăstrău în zona neacoperită.
- Intervenția la pânza de ferăstrău aflată în mișcare (risc de rănire prin tăiere)
- Reculul pieselor și a părților pieselor de prelucrat.
- Ruperea pânzei de ferăstrău.
- Catapultarea în afară a părților din metal dur defectuase ale pânzei de ferăstrău.
- Afecțiuni auditive în cazul neutilizării protecției auditive necesare.
- Emisii nocive datorită prafurilor de lemn la utilizarea în încăperi închise.

Aparatul poate fi utilizat numai în conformitate cu scopul pentru care a fost creat. Orice utilizare care depășește acest domeniu este considerată neconformă. Pentru eventualele daune sau accidente de orice tip rezultate ca urmare a utilizării neconforme a aparatului răspunde utilizatorul/operatorul și nu producătorul.

Vă rugăm să țineți de asemenea cont de faptul că aparatele noastre nu sunt construite pentru utilizare în scopuri meșteșugărești sau industriale. Nu ne asumăm nicio răspundere pentru eventualele probleme survenite ca urmare a utilizării aparatului în întreprinderi lucrativă, meșteșugărești sau industriale precum și în alte activități similare.

4. Date tehnice

Motor cu curent alternativ	230 V~ 50 Hz
Putere	1200 Watt
Modul de funcționare	S1
Turația la relanti n_0	4500 min ⁻¹
Pânză de ferăstrău din metal dur	Ø 210 x Ø 30 x 2,5 mm
Numărul dinților	24
Racord de aspirare	Ø 35 mm
Suprafața de amplasare	400 x 325 mm
Greutate	10 kg

Ca și ferăstrău de masă:

Masă de ferăstrău	360 x 250 mm
Înălțimea de tăiere	0 - 33 mm
Secțiunea maximă a piesei de prelucrat	15,5 x 33 mm
Dimensiunea minimă a piesei de prelucrat	30 x 10 x 100 mm
Limitator paralel înclinabil.....	de la -30° până la -30° + 30°

Ca și ferăstrău de retezat:

Intervalul de rabatare	-45° / 0° / +45°
Tăietură oblică	0° - 45° spre stânga
Lățimea ferăstrăului la 90°	120 x 55 mm
Lățimea ferăstrăului la 45°	65 x 55 mm
Lățimea ferăstrăului la 2 x 45° (Tăietură oblică dublă)	40 x 23 mm
Dimensiunea minimă a piesei de prelucrat	30 x 10 x 100 mm

Pericol!**Zgomote și vibrații**

Valorile nivelelor de zgomot și de vibrație au fost calculate conform EN 61029.

Nivelul presiunii sonore L_{pA} 99 dB (A)

Nesiguranță K_{pA} 3 dB

Nivelul capacității sonore L_{WA} 112 dB (A)

Nesiguranță K_{WA} 3 dB

Purtați protecție antifonică.

Expunerea la zgomot poate cauza deteriorarea sau pierderea auzului.

Valorile totale ale nivelului de vibrații (suma vectorială a trei direcții), calculate conform EN 61029.

Valoarea de emisie a vibrațiilor $a_h = 2,162 \text{ m/s}^2$
Nesiguranța $K = 1,5 \text{ m/s}^2$

Valoarea vibrațiilor emise a fost măsurată conform unui proces de verificare normat și se poate modifica în funcție de modul de utilizare a sculei electrice și în cazuri excepționale poate depăși valoarea indicată.

Valoarea vibrațiilor emise poate fi utilizată pentru comparația cu vibrațiile sculelor electrice ale altor producători.

Valoarea vibrațiilor poate fi utilizată și la o estimare introductivă a afecțiunii aparatului.

Limitați zgomotul și vibrațiile la un nivel minim.

- Utilizați numai aparate în stare ireproșabilă.
- Întrețineți și curățați aparatul cu regularitate.
- Adaptați modul dvs. de lucru aparatului.
- Nu suprasolicitați aparatul.
- Dacă este necesar, lăsați aparatul să fie verificat.
- Decuplați aparatul, atunci când acesta nu este utilizat.
- Purtați mănuși!

Atenție!**Riscuri reziduale**

Riscurile reziduale nu pot fi eliminate complet, chiar dacă manipulați această sculă electrică în mod regulamentar. Următoarele pericole pot apărea, dependente de tipul constructiv și execuția acestei scule electrice:

1. Afecțiuni pulmonare, în cazul în care nu se poartă mască de protecție împotriva prafului adecvată.
2. Afecțiuni auditive, în cazul în care nu se poartă protecție antifonică corespunzătoare.
3. Afecțiuni ale sănătății rezultate din vibrația mână-braț, în cazul utilizării timp mai îndelungat a aparatului sau a utilizării și întreținerii sale necorespunzătoare.

5. Înainte de punerea în funcțiune

Înainte de racordarea la rețeaua electrică asigurați-vă că datele de pe plăcuța de identificare a mașinii corespund cu cele ale rețelei.

Avertisment!

Scoateți întotdeauna ștecherul din priză înainte a executa reglaje la mașină.

- Mașina trebuie amplasată sigur, deci pe un banc de lucru, un suport universal sau ceva asemănător și fixată cu șuruburi.
- Înainte de punerea în funcțiune a mașinii, toate capacele și dispozitivele de siguranță trebuie să fie corect montate.
- Pânza de ferăstrău trebuie să se poată deplasa liber.
- La lemnul deja prelucrat fiți atenți la corpuri străine cum ar fi de exemplu cuiele, șuruburile etc.
- Înainte de acționarea întrerupătorului pornire/oprire, asigurați-vă că pânza de ferăstrău este montată corect iar piesele mobile se mișcă ușor.
- Asigurați-vă înainte de racordarea mașinii că datele indicate pe plăcuța acestuia corespund cu cele de la rețea.
- Fixați clema (37) pe partea superioară a șinei opritoare cu ajutorul șurubului.

5.1 Montarea ferăstrăului: (Fig. 1/3/16)

- Introduceți cele două etriere de prindere pentru piesa de prelucrat (20) în lăcașurile prevăzute în acest sens (13) de pe partea laterală a aparatului și fixați-le cu șuruburile (36).
- Pentru a evita bascularea în spate a ferăstrăului, trebuie fixate cele două picioare de sprijin (a) în partea stângă și dreaptă din partea posterioară a ferăstrăului cu câte două șuruburi, așa cum este arătat în figura 16.

5.2 Modificarea ferăstrăului combinat (Fig. 1/2/3)

Ferăstrăul poate funcționa în două moduri de lucru:

A: Ferăstrău de masă circular (Fig. 1)

B: Ferăstrău de retezat și îmbinat la colț (Fig. 2)

Modificarea ferăstrăului combinat se va executa pas cu pas, exact după procedeele descrise în continuare, în caz contrar există posibilitatea deteriorării părților componente.

Atenție: Scoateți ștecherul din priză înainte de modificarea ferăstrăului!

Ferăstrăul este livrat în starea de funcționare A (Ferăstrău de masă circular)

5.2.1 Modificarea ferăstrăului pentru funcționarea ca ferăstrău de retezat

- Slăbiți mai întâi piulița de fixare (15)
- Împingeți masa de ferăstrău (16) cu o mână în sus și concomitent apăsați cu cealaltă mână capul mașinii cu mânerul (2) în jos. Pânza de ferăstrău (5) trebuie să intre complet în fanta mesei ferăstrăului (16).
- Se strânge din nou piulița (15).
- Prin aceasta furca de blocare (24) se deplasează în sus și se eliberează bolțul de siguranță (23).
- Apăsați capul mașinii cu mânerul (2) în jos și scoateți bolțul de siguranță (23). Prin aceasta întrerupătorul (4) pentru funcționarea ca ferăstrău de masă este scos de sub tensiune și întrerupătorul (3) pentru funcționarea ca ferăstrău de retezat este pus sub tensiune.
- Atenție! Datorită arcului de returnare, mașina se ridică automat în sus, deci mânerul (2) nu se va lăsa din mână după efectuarea tăieturii ci capul mașinii se va aduce încet cu o contraforță ușoară în sus.
- Îndepărtați capacul de acoperire inferior al pânzei de ferăstrău (14).
- Acum ferăstrăul funcționează ca ferăstrău de retezat.

5.2.2 Modificarea ferăstrăului pentru funcționarea ca ferăstrău de masă

- Poziționați capul mașinii în poziție verticală și reglați discul rotativ (8) la 0°.
- Strângeți șuruburile de fixare (10) și șurubul de strângere (22).
- Montați capacul de acoperire inferior al pânzei de ferăstrău (14) pe discul rotativ (8), astfel încât cele două picioare din spate ale capacului (14) să se blocheze în spatele șinei

opritoare (7).

- Slăbiți mai întâi piulița de fixare (15)
- Împingeți masa de ferăstrău (16) cu o mână în sus și concomitent apăsați cu cealaltă mână capul mașinii cu mânerul (2) în jos. Pânza de ferăstrău (5) trebuie să intre complet în fanta mesei ferăstrăului (16).
- Se strânge din nou piulița (15).
- Se apasă levierul de deblocare (1) și capul mașinii cu mânerul (2) se coboară, până când protecția pânzei de ferăstrău (14) acoperă complet pânza de ferăstrău.
- Introduceți bolțul de siguranță (27) pentru fixarea ferăstrăului în poziția inferioară; prin aceasta se schimbă din nou tensiunea de la întrerupătorul (3) la întrerupătorul (4).
- Desfaceți piulița de fixare (15) și coborâți masa de ferăstrău (16) la adâncimea de tăiere dorită.
- Strângeți din nou piulița de fixare (15).
- Prin coborârea mesei ferăstrăului (16) se blochează bolțul de siguranță (23) prin intermediul furcii de blocare (24), astfel încât nu mai poate fi tras afară.
- Acum ferăstrăul funcționează din nou ca ferăstrău de masă.

5.3 Reglarea ferăstrăului. (Fig. 1/2)

- Pentru reglarea discului rotativ (8) se desface puțin (cca. 2 rotații) șurubul de fixare (10).
- Discul rotativ (8) posedă orificii de blocare la 0°, 5°, 10°, 15°, 20°, 25°, 30°, 35°, 40° und 45°. Atunci când discul rotativ (8) a intrat în lăcaș, această poziție trebuie fixată suplimentar prin rotirea șurubului de fixare (10).
- Dacă sunt necesare alte poziții ale unghiului, discul rotativ (8) se va fixa întotdeauna numai prin intermediul șurubului de fixare (10).
- Prin apăsarea ușoară a capului mașinii în jos și scoaterea concomitentă a bolțului de siguranță (23) din suportul motorului, ferăstrăul este deblocat din poziția de lucru de jos. Rotiți bolțul de siguranță (23) cu 90° pentru a menține capul mașinii în poziție deblocată.
- Capul mașinii se rabatează în sus.
- Capul mașinii poate fi înclinat spre stânga pe max. 45° prin desfacerea șurubului de strângere (22).
- Se verifică corespondența tensiunii de rețea cu cea indicată pe plăcuța mașinii și se introduce aparatul în priză.

5.4 Ajustarea fină a opritorului pentru tăietura de retezare 90° (Fig. 19/20)

- Capul mașinii se coboară în jos și se fixează cu bolțul de siguranță (23).
- Slăbiți șurubul de strângere (22).
- Colțarul opritor (a) se așează între pânza de ferăstrău (5) și masa rotativă (8).
- Se desface puțin contrapiulița (b) iar șurubul de ajustare (c) se reglează până când unghiul dintre pânza de ferăstrău (5) și masa rotativă (8) este de 90°.
- Pentru a fixa acest reglaj, se strânge din nou contrapiulița (b).

5.5 Ajustarea fină a opritorului pentru tăietura de îmbinare la colț 45° (Fig. 19/20)

- Capul mașinii se coboară în jos și se fixează cu bolțul de siguranță (23).
- Masa rotativă (8) se fixează pe poziția 0°.
- Se desface șurubul de strângere (22) iar capul mașinii se înclină spre stânga cu ajutorul mânerului (2) până la 45°.
- Se așează colțarul opritor de 45° (f) între pânza de ferăstrău (5) și masa rotativă (8).
- Se desface puțin contrapiulița (d) iar șurubul de ajustare (e) se reglează până când unghiul dintre pânza de ferăstrău (5) și masa rotativă (8) este exact de 45°.
- Se strânge din nou contrapiulița (d) pentru a fixa această reglaj.

5.6 Dispozitivul de aspirație a așchiilor (Fig. 18)

- Ferăstrăul este echipat cu un ștuț de aspirație (31) pentru așchii.
- Astfel poate fi racordat cu ușurință la toate dispozitivele de aspirație a așchiilor.
- Utilizați aparatul numai cu instalație de aspirație. Verificați și curățați canalele de aspirație cu regularitate.

5.7 Schimbarea pânzei de ferăstrău (Fig. 7/14/15)

- Scoateți ștecherul din priză; pânza de ferăstrău trebuie să fie complet oprită.
- Reglați mașina pentru funcționarea ca ferăstrău de retezat. (vezi 5.2.1)
- Slăbiți cele două șuruburi imbus (32) și demontați pana de despicare (30) incl. protecția pentru pânza ferăstrăului (17).
- Scoateți șuruburile cu crestătură în cruce (33) și masa inserție material.
- Blocați flanșa exterioară (35) cu cheia cu gaură frontală (21) și deșurubați șurubul în sens orar cu ajutorul cheii imbus (19)

(Atenție! Filet spre stânga!)

- Demontați pânza de ferăstrău (5) de pe flanșa interioară și scoateți-o în sus prin fanta mesei de ferăstrău (16).
- Flanșa exterioară și interioară precum și arborele motorului se curăță temeinic înainte de montarea și fixarea noii pânze de ferăstrău.
- Atenție! Înclinația de tăiere a dinților, deci direcția de rotație a pânzei de ferăstrău trebuie să corespundă cu direcția săgeții de pe carcasă.
- Montați din nou și fixați masa inserție material (34), pana de despicare (30) și protecția pentru pânza ferăstrăului (17).
- Țineți cont la fixarea penei de despicare (30) ca distanța dintre dinții pânzei de ferăstrău și pană să fie de cel puțin 3 mm și cel mult 5 mm. (Fig. 7)
- Înainte de a lucra mai departe cu ferăstrăul, se va controla fidelitatea de funcționare a dispozitivelor de protecție.

6. Operare

Recomandăm executarea unei tăieturi de probă după fiecare nouă reglare, pentru a verifica dimensiunile setate.

Atenție: Mașina este dotată cu un întrerupător de suprasarcină (Fig. 17/Poz. b). Dacă mașina este suprasolicitată, se deconectează în mod automat.

Înainte de a porni mașina din nou, trebuie să așteptați câteva minute pentru a lăsa mașina să se răcească. După aceea apăsați întrerupătorul de suprasarcină (b) și mașina poate fi din nou folosită.

Avertisment! Șina opritoare mobilă (39) trebuie fixată în poziția interioară pentru executarea tăieturilor de retezare la 90°:

- Desfaceți șurubul de fixare (40) al șinei opritoare mobile și împingeți șina mobilă în interior.
- Șina opritoare mobilă (39) trebuie blocată înainte de poziția interioară, astfel încât distanța dintre șina opritoare mobilă (39) și pânza de ferăstrău (5) să fie de maxim 5 mm.
- Înainte de executarea tăieturii, verificați dacă este exclusă posibilitatea unei coliziuni între șina opritoare și pânza de ferăstrău.
- Strângeți din nou șurubul de fixare (40).

Avertisment! Șina opritoare mobilă (39) trebuie fixată într-o poziție exterioară pentru executarea tăieturilor de oblice între 0°-45° (cu capul ferăstrăului înclinat sau masă rotativă cu reglarea unghiului):

- Desfaceți șurubul de fixare (40) al șinei opritoare mobile și împingeți șina mobilă în exterior.
- Șina opritoare mobilă (39) trebuie blocată înainte de poziția interioară, astfel încât distanța dintre șina opritoare mobilă (39) și pânda de ferăstrău (5) să fie de maxim 5 mm.
- Înainte de executarea tăieturii, verificați dacă este exclusă posibilitatea unei coliziuni între șina opritoare și pânda de ferăstrău.
- Strângeți din nou șurubul de fixare (40).

6.1 Utilizarea ca ferăstrău de masă (Fig. 1-9) Reglați mașina pentru funcționarea ca ferăstrău de masă (vezi 5.2.2.)

Atenție la secționare.

6.1.1 Întrerupător pornire/oprire (Fig. 4)

- Prin apăsarea butonului verde (a) poate fi pornit ferăstrăul. Înainte de a începe tăierea așteptați până când pânda de ferăstrău (5) atinge turația maximă.
- Pentru a opri ferăstrăul din nou se va apăsa butonul roșu (b).

6.1.2 Reglarea adâncimii de tăiere (Fig. 1)

- Slăbiți piulița de fixare (15) și reglați masa de ferăstrău (16) la adâncimea de tăiere necesară. Pânda de ferăstrău (5) trebuie să fie cu câțiva milimetri deasupra materialului de tăiere.
- Strângeți din nou piulița de fixare (15).

6.1.3 Executarea tăieturilor longitudinale (Fig. 4)

- Slăbiți șurubul cu cap striat (25) și reglați limitatoarele transversal și paralel (18) la 90°. Strângeți din nou șurubul cu cap striat (25).
- Poziționați limitatorul paralel (18) din partea dreaptă în nutul din față a mesei de ferăstrău (16).
- Desfaceți cele două șuruburi cu cap striat (26). Împingeți șina opritoare (27) înainte, până după mijlocul pânzei de ferăstrău (5) și fixați-o în această poziție.
- Prin intermediul scalei (c) de pe masa de ferăstrău (18) reglați limitatorul paralel (18) la unghiul dorit și fixați-l cu șurubul de fixare (28).

- Porniți ferăstrăul prin apăsarea butonului verde (a).
- Împingeți piesa de prelucrat încet și cu precizie de-a lungul limitatorului paralel (18) spre pânda de ferăstrău (5).
- La înaintarea materialului de tăiere protecția superioară a pânzei de ferăstrău (17) se desface de la sine.
- Atenție: La piese de prelucrat cu o lățime mai mică de 120 mm se va folosi în zona pânzei de ferăstrău (5) neapărat o tijă de împingere (29). (vezi fig. 5) (Inclus în cuprinsul livrării!) Pentru împingerea înainte a pieselor de prelucrat cu lățimea sub 30 mm se va folosi o tijă de împingere. (Fig. 6) Tija de împingere nu este cuprinsă în livrare! (Disponibil în magazinele de specialitate)
- Împingeți materialul de tăiere întotdeauna până la finalul penei de despicare (30). (Fig. 7)
- După executarea tăieturii masca de protecție (17) se închide din nou de la sine și acoperă pânda de ferăstrău (5).
- Opriți din nou ferăstrăul.
- Atenție: Asigurați piesele lungi împotriva basculării la capătul procesului de tăiere. (de ex. suporturi de rostogolire, etc.)

6.1.4. Executarea tăieturilor transversale (Fig. 8/9)

- Poziționați limitatorul transversal resp. paralel (18) din față în nutul lateral al mesei de ferăstrău (16).
- Strângeți șurubul de fixare (28) până când limitatorul transversal resp. paralel (18) mai are puțin joc în nutul mesei de ferăstrău (16).
- Slăbiți șurubul cu cap striat (25), apoi reglați și fixați limitatorul transversal (18) la unghiul dorit.
- Slăbiți cele două șuruburi cu cap striat (26) și împingeți spre stânga șina opritoare (27) până când aceasta nu mai atinge protecția pentru pânda ferăstrăului (17). Strângeți din nou șuruburile cu cap striat (26).
- Porniți ferăstrăul.
- Apăsați materialul de tăiere bine pe șina opritoare (27) și împingeți-l încet împreună cu limitatorul transversal resp. paralel (18) spre pânda de ferăstrău (5) pentru a executa tăietura.
- Opriți din nou ferăstrăul după terminarea procesului de tăiere.

6.2. Utilizarea ca ferăstrău de retezat Reglați mașina pentru funcționarea ca ferăstrău de retezat (vezi 5.2.1, 6)

6.2.1 Reglaje (Fig. 2/3)

- Capul mașinii poate fi înclinat spre stânga pe max. 45° prin desfacerea șurubului de strângere (22).
- Masa rotativă (8) poate fi reglată prin slăbirea șuruburilor de fixare (10) între -45° bis +45°.
- Ferăstrăul este pus în funcțiune prin apăsarea întrerupătorului pornit/oprit (3). Întrerupătorul trebuie ținut apăsat în timpul tăierii.

6.2.2 Tăietura de retezare 90° și masa rotativă 0° (Fig. 1)

- Ferăstrăul este pus în funcțiune prin apăsarea concomitentă a întrerupătorului pornit/oprit (3).
- Atenție! Materialul de tăiat se așează stabil pe suprafața mașinii pentru a nu se putea deplasa pe timpul tăierii.
- După pornirea ferăstrăului se așteaptă până când pâna de ferăstrău (5) a atins turația sa maximă.
- Levierul de deblocare (1) se apasă lateral iar capul mașinii cu mânerul (2) se trece cu forță constantă și ușoară în jos prin piesa de prelucrat.
- După terminarea procesului de tăiere, capul mașinii se aduce din nou pe poziția de repaus de sus și se eliberează întrerupătorul pornire/oprire (3). Atenție! Datorită arcului de returnare, mașina se ridică automat în sus, deci mânerul (2) nu se va lăsa din mână după efectuarea tăieturii ci capul mașinii se va aduce încet cu o contraforță ușoară în sus.

6.2.3 Tăietura de retezare 90° și masa rotativă 0°- 45° (Fig. 10)

Cu ajutorul ferăstrăului de retezat cu masă superioară pot fi executate tăieturi oblice la stânga și la dreapta de 0°-45° față de șina opritoare.

- Capul mașinii se aduce în poziția de sus.
- Masa rotativă (8) se desface prin deșurubarea ușoară a șurubului de fixare (10).
- Cu mânerul (2) masa rotativă (8) se aduce pe unghiul dorit, deci marcajul (a) de pe masa rotativă trebuie să corespundă cu unghiul dorit (11) de pe placa fixă (9).
- Se strânge din nou șurubul de fixare (10) pentru a fixa masa rotativă (8).
- Se execută tăietura așa cum s-a descris la punctul 6.2.2.

6.2.4 Tăietura de îmbinare la colț 0°- 45° și masa rotativă 0° (Fig. 11/12)

Cu ajutorul ferăstrăului de retezat cu masă superioară pot fi executate tăieturi oblice la stânga și la dreapta de 0°-45° față de suprafața de lucru.

- Capul mașinii se aduce în poziția de sus.
- Masa rotativă (8) se fixează pe poziția 0°.
- Se desface șurubul de strângere (22) iar capul mașinii se înclină spre stânga cu ajutorul mânerului (2) până când indicatorul (b) a ajuns la unghiul dorit.
- Se strânge din nou șurubul de strângere (22) și se execută tăietura așa cum s-a descris la punctul 6.2.2.

6.2.5 Tăietura de îmbinare la colț 0°- 45° și masa rotativă 0°- 45° (Fig. 11/12/13)

Cu ajutorul ferăstrăului de retezat cu masă superioară pot fi executate tăieturi de îmbinare la colț la stânga de 0°- 45° față de suprafața de lucru și în același timp de 0°- 45° față de șina opritoare (tăietură înclinată sau de îmbinare la colț dublă).

- Capul mașinii se aduce în poziția de sus.
- Masa rotativă (8) se desface prin deșurubarea ușoară a șurubului de fixare (10).
- Cu ajutorul mânerului (2) masa rotativă (8) se reglează pe unghiul dorit (vezi aici și punctul 6.2.3).
- Se strânge din nou șurubul de fixare (10) pentru a fixa masa rotativă.
- Se desface șurubul de strângere (22) iar capul mașinii se înclină spre stânga cu ajutorul mânerului (2) pe unghiul dorit (vezi aici și punctul 6.2.4).
- Strângeți din nou șurubul de strângere (22).
- Se execută tăietura așa cum s-a descris la punctul 6.2.2.

7. Schimbarea cablului de racord la rețea

Pericol!

În cazul deteriorării cablului de racord la rețea a acestui aparat, pentru a evita pericolele acesta trebuie înlocuit de către producător sau un scervice clienți sau de operoană cu calificare similară.

8. Curățirea, întreținerea și comanda pieselor de schimb

Pericol!

Înainte de toate lucrările de curățire scoateți ștecherul din priză.

8.1 Curățarea

- Păstrați cât mai curat posibil dispozitivele de protecție, șlițurile de aerisire și carcasa motorului. Ștergeți aparatul cu o cârpă curată sau curățați-l cu aer comprimat la o presiune mică.
- Recomandăm curățarea aparatului imediat după fiecare utilizare.
- Curățați aparatul cu regularitate cu o cârpă umedă și puțin săpun. Nu folosiți detergenți sau solvenți pentru curățare; acestea ar putea ataca părțile din material plastic ale aparatului. Fiți atenți să nu intre apă în interiorul aparatului. Pătrunderea apei în aparatul electric mărește riscul de electrocutare.

8.2 Periile de cărbune

În cazul formării excesive a scânteilor periile de cărbune se vor verifica de către un electrician specializat.

Pericol! Periile de cărbune au voie să fie schimbate numai de către un electrician specializat.

8.3 Întreținere

În interiorul aparatului nu se găsesc piese care necesită întreținere curentă.

8.4 Comanda pieselor de schimb și accesoriilor:

La comanda pieselor de schimb trebuie să menționați următoarele date:

- Tipul aparatului
- Numărul de articol al aparatului
- Numărul de identificare al aparatului
- Numărul de piesă de schimb al piesei de schimb necesare

Informații și prețuri actuale găsiți la adresa www.isc-gmbh.info



Tip! Pentru un rezultat bun de lucru recomandăm accesorii de înaltă calitate de la
kwb! www.kwb.eu
welcome@kwb.eu

9. Eliminarea și reciclarea

Aparatul se află într-un ambalaj pentru a împiedica pagubele de transport. Acest ambalaj este o materie primă și este astfel revalorificabil sau poate fi readus în circuitul de revalorificare a materiilor prime. Aparatul și piesele sale auxiliare sunt construite din diferite materiale, cum ar fi de exemplu metal sau material plastic. Aparatele electrice nu se vor arunca la gunoierul menajer. Pentru salubritatea corespunzătoare, aparatul se va preda la un centru de colectare. Dacă nu aveți cunoștință unde se află un centru de colectare, informați-vă în acest sens la administrația comunală.

10. Lagăr

Depozitați aparatul și accesoriile acestuia la loc întunecos, uscat și ferit de îngheț, precum și inaccesibil copiilor. Temperatura de depozitare optimă este între 5 și 30 °C. Păstrați aparatul electric în ambalajul original.



Numai pentru țări ale UE

Nu aruncați aparatele electrice la gunoiul menajer!

Conform directivei europene 2012/19/CE cu privire la aparatele electrice și electronice vechi și punerea în aplicare în legislația națională, aparatele electrice uzate trebuie colectate separat și supuse unui ciclu de reciclare ecologic.

Alternativă de reciclare la apelul de trimitere înapoi:

Alternativ returnării, proprietarul aparatului electric este obligat să participe la o valorificare corectă a acestuia, în cazul renunțării asupra proprietății aparatului. Aparatul vechi poate fi predat în acest sens unui centru de colectare, care execută o îndepărtare conform legilor naționale referitoare la reciclare și deșeuri. Nu sunt afectate accesoriile atașate aparatelor vechi și materiale auxiliare fără componente electrice.

Retipărirea sau orice altă multiplicare a documentației și documentelor însoțitoare ale produselor, chiar și parțial, este permisă numai cu acordul în mod expres a firmei iSC GmbH.

Ne rezervăm dreptul pentru modificări de ordin tehnic

Informații de service

În toate țările menționate în certificatul de garanție dispunem de parteneri de service competenți, datele de contact ale acestora le puteți găsi în certificatul de garanție. Acești parteneri vă stau la dispoziție pentru toate problemele referitoare la service, piese de schimb și de uzură sau aprovizionarea cu materiale de consum.

Se va ține cont de faptul că la acest produs, următoarele piese sunt supuse unei uzuri naturale sau datorate utilizării resp. că aceste piese sunt necesare ca materiale de consum.

Categorie	exemplu
Piese de uzură*	Perii de cărbune
Material de consum/ Piese de consum*	Pânză de ferăstrău
Piese lipsă	

* nu este cuprins în livrare în mod obligatoriu!

În caz de deteriorări sau defecte, vă rugăm să anunțați acest lucru pe pagina de internet www.isc-gmbh.info. Vă rugăm să țineți cont de descrierea exactă a defecțiunii și răspundeți în orice caz la următoarele întrebări:

- A funcționat aparatul o dată sau a fost de la început defect?
- Ați remarcat ceva înainte de defectarea aparatului (simptom înainte de defectare)?
- Ce fel de defecțiune prezintă aparatul după părerea dumneavoastră (simptom principal)?
Descrieți această defecțiune.

Certificat de garanție

Stimată clientă, stimate client,
produsele noastre sunt supuse unui control de calitate riguros. Dacă totuși vreodată acest aparat nu va funcționa ireproșabil, ne pare foarte rău și vă rugăm să vă adresați centrului nostru service, la adresa indicată la finalul acestui certificat de garanție. Bineînțeles că vă stăm și la telefon cu plăcere la dispoziție, la numerele de service menționate. Pentru revendicarea pretențiilor de garanție trebuie ținut cont de următoarele:

1. Aceste instrucțiuni de garanție reglementează prestațiile de garanție suplimentare, pe care producătorul jos numit le promite cumpărătorilor săi la cumpărarea unui aparat nou, suplimentar garanției legale. Pretențiile dumneavoastră de garanție legale nu sunt atinse de această garanție. Prestația noastră de garanție este gratuită pentru dumneavoastră.
2. Prestația de garanție se extinde în exclusivitate asupra defectelor la aparatul nou achiziționat de dumneavoastră de la producătorul jos numit, care provin din erori de material sau de fabricație și se limitează, în funcție de decizia noastră, la remedierea acestor defecte sau la schimbarea aparatului. Vă rugăm să țineți de asemenea cont de faptul că aparatele noastre nu sunt construite pentru utilizare în scopuri lucrative, meșteșugărești sau profesionale. Din acest motiv nu se va încheia un contract de garanție, atunci când aparatul este folosit în perioada de garanție în întreprinderi lucrative, meșteșugărești sau industriale precum și pentru activități similare.
3. Excluse de la garanție sunt următoarele:
 - Deteriorări datorate neluării în considerare a instrucțiunilor de montare, a instrucțiunilor de utilizare sau instalării necompetente (cum ar fi de exemplu racordarea la o tensiune de rețea greșită sau la un curent greșit), neluării în considerare a prescripțiilor referitoare la lucrările de întreținere și siguranță, expunerea aparatului la condiții de mediu anormale sau îngrijire și întreținere insuficientă.
 - Deteriorări ale aparatului, cauzate de utilizarea abuzivă sau improprie (cum ar fi suprasolicitarea aparatului sau folosirea uneltelor atașabile sau auxiliarelor neadmiși), intrarea corpurilor străine în aparat (cum ar fi nisip, pietre sau praf, deteriorări din timpul transportului), recurgerea la violență sau influențe străine (cum ar fi de exemplu deteriorări datorită căderii).
 - Deteriorări ale aparatului sau ale unor părți ale acestuia, care se explică prin uzură normală, conformă utilizării sau altă uzură naturală.
4. Durata de garanție este de 24 luni și începe din ziua cumpărării aparatului. Pretențiile de garanție se vor revendica în interval de două săptămâni de la data apariției defectului. Este exclusă revendicarea pretenției de garanție după expirarea duratei de garanție. Repararea sau schimbarea aparatului nu duce nici la prelungirea duratei de garanție și nici nu se va fixa o durată de garanție nouă pentru prestația efectuată la acest aparat sau pentru o piesă schimbată la acesta. Acest lucru este valabil și în cazul unui service la fața locului.
5. Pentru revendicarea pretențiilor de garanție, vă rugăm să anunțați aparatul defect la: www.isc-gmbh.info. Dacă defectul aparatului este cuprins în prestațiile noastre de garanție, veți primi imediat înapoi aparatul reparat sau un aparat nou.

Bineînțeles că remediem cu plăcere contra cost și defecte la aparate care nu sunt sau nu mai sunt cuprinse în prestațiile de garanție. Pentru aceasta trimiteți și rugăm aparatul la adresa noastră service:

La piesele de uzură, de consum și piesele lipsă vă informăm în mod expres, că trebuie avute în vedere restricțiile garanției menționate în informațiile de service ale acestor instrucțiuni de utilizare.

Съдържание

1. Инструкции за безопасност
2. Описание на уреда и обем на доставка
3. Употреба по предназначение
4. Технически данни
5. Преди пускане в експлоатация
6. Обслужване
7. Смяна на мрежовия съединителен проводник
8. Почистване, поддръжка и поръчка на резервни части
9. Екологосъобразно отстраняване и рециклиране
10. Съхранение на склад



Опасност! - За намаляване на опасността от нараняване, прочетете инструкцията за експлоатация



Внимание! Носете предпазно средство за слуха. Въздействието на шума може да предизвика загуба на слуха.



Внимание! Носете предпазна маска против прах. При обработка на дърво и други материали може да се появи вреден за здравето прах. Не трябва да се обработва материал, съдържащ азбест!



Внимание! Носете предпазни очила. Възникващите по време на работа искри или излизашите от уреда трески, стружки и прах могат да доведат до загуба на зрение.



Внимание! Опасност от нараняване! Не хващайте циркулярния диск, докато се върти.



Предупреждение! Регулируемата планка за закрепване на опори при коси срезове (при наклонена циркулярна глава или въртяща се маса с настройка на ъгъла) трябва да се фиксира във външна позиция. При 90° - отрезни срезове регулируемата планка за закрепване на опори трябва да се фиксира във вътрешната позиция.

Опасност!

При използването на уредите трябва се спазват някои предпазни мерки, свързани с безопасността, за да се предотвратят наранявания и щети. За целта внимателно прочетете това упътване за употреба/указания за безопасност. Пазете го добре, за да разполагате с информацията по всяко време. В случай, че трябва да предадете уреда на други лица, моля, предайте им и това упътване за употреба/указания за безопасност. Ние не поемаме отговорност за злополуки или щети, които възникват вследствие на несъблюдаването на това упътване и на указанията за безопасност.

1. Инструкции за безопасност

Съответните инструкции за безопасност ще намерите в приложената брошура.

Опасност!

Прочетете всички указания за безопасност и инструкции. Пропуските при спазването на указанията за безопасност и инструкциите могат да имат като последица електрически удар, пожар и/или тежки наранявания. **Съхранете за в бъдеще всички указания за безопасност и инструкции.**

2. Описание на уреда и обем на доставка**2.1 Описание на уреда (фиг. 1-4)**

1. Бутон за деблокировка
2. Дръжка
3. Превключвател за вкл./изключване за режим на напречно отрязване
4. Превключвател за вкл./изключване за настолен режим
5. Циркулярен диск
6. Защита на циркулярен диск подвижна
7. Ограничителна шина
8. Въртяща се маса
9. Долна циркулярна маса
10. Фиксиращ винт за въртяща се маса
11. Скала
12. Подложка за маса долу
13. Държач за подложките на обработваемите детайли
14. Долен капак на циркулярния диск
15. Фиксираща гайка

16. Циркулярна маса
17. Горна защита на циркулярния диск
18. Напречен респ. паралелен ограничител
19. Шестограмен ключ
20. Подложки на обработваеми детайли
21. Ключ с челни отвори
22. Затегателен винт
23. Обезопасяващ болт
24. Блокиращ лост
25. Винт с назъбка за настройка на скосяването
26. Винт с назъбка
27. Ограничителна шина
28. Фиксиращ винт за ширината на рязане
29. Бутален прът
30. Нож за заклиняване или разклиняване
31. Смукателна тапа
32. Болт с вътрешен шестостен
33. Винт с кръстообразно гнездо
34. Подложка на маса горе
35. Външен фланец
36. Фиксиращ винт за подложката на обработваемия детайл
37. Стяга
38. Вградена дръжка
39. регулируема планка за закрепване на опори
40. Фиксиращ болт за регулируемата планка за закрепване на опори

2.2 Обем на доставка

Моля, проверете окомплектоваността на артикула с помощта на описания обем на доставка. При липсващи части, моля, обърнете се най-късно в рамките на 5 работни дни след покупка на артикула към нашия център за обслужване или към пункта на продажба, като представите валидна разписка за покупка респ. платежен документ. Моля, обърнете внимание за целта на гаранционната таблица в информацията относно обслужването в края на упътването.

- Отворете опаковката и внимателно извадете уреда от опаковката.
- Отстранете опаковъчния материал както и опаковъчните/и транспортни осигуровки (ако има такива).
- Проверете дали обемът на доставка е пълен.
- Проверете дали уредът и принадлежностите нямат повреди от транспортиране.
- По възможност запазете опаковката до изтичане на гаранционния срок.

Опасност!

Уредът и опаковъчният материал не са детски играчки! Деца не бива да играят с пластмасови торбички, фолио малки детайли! Съществува опасност да ги глътнат и да се задушат!

- Циркулярен диск с покритие от твърд метал
- Напречен респ. паралелен ограничител
- Бутален прът
- Подложка на обработваемия детайл
- Челен щифтов гаечен ключ
- Шестограмен ключ
- Оригиналното упътване за употреба
- Указания за техника на безопасност

3. Употреба по предназначение

Циркулярът за напречно отрязване и скосяване под ъгъл с горна маса служи за отрязване, както и за надлъжно и напречно рязане (само с напречен ограничител) на дърво и пластмаса, съобразно големината на машината.

Циркулярът не е подходящ за рязане на дърва за отопление.

Машината трябва да се използва само по предназначението ѝ.

Всяка друга употреба, различна от тази, не е по предназначение. За възникващи от това щети или наранявания от всякакъв вид отговаря потребителят/обслужващото лице, а не производителят. Трябва да се използват само подходящи за машината циркулярни дискове. Използването на отрезни шлифовъчни шайби от всякакъв вид е забранено.

Част от употребата по предназначение е също и спазването на указанията за безопасност, както и на упътването за монтаж и указанията за експлоатация в упътването за употреба.

Лица, които обслужват и поддържат машината, трябва да са запознати с нея и да са информирани за възможните опасности. Освен това трябва най-точно да се спазват валидните наредби за предотвратяване на злополуки.

Други общи правила в областите на трудовата медицина и техническата безопасност трябва да се спазват.

Промени по машината изключват напълно отговорност от страна на производителя и

възникващи от това щети.

Въпреки употребата по предназначение определени рискови фактори не могат напълно да бъдат отстранени. Обусловени от конструкцията и монтажа на машината могат да се появят следните рискове:

- Докосване на циркулярния диск в непокритата зона на рязане.
- Докосване на работещия циркулярен диск (нараняване от порязване).
- Обратен удар на заготовки и на части от заготовки.
- Счупвания на циркулярния диск.
- Изхвърляне на дефектни части от твърд метал на циркулярния диск
- Увреждане на слуха при не използване на необходимата защита за слуха.
- Вредни за здравето емисии на прах от дърво при използване в затворени помещения.

Машината трябва да се използва само по предназначението ѝ. Всяка по-нататъшна извън това употреба не е по предназначение. За предизвикани от това щети или наранявания от всякакъв вид отговорност носи потребителят/обслужващото лице, а не производителят.

Моля, имайте предвид, че нашите уреди съгласно предназначението си не са произведени за промишлена, занаятчийска или индустриална употреба. Ние не поемаме отговорност, ако уредът се използва в промишлени, занаятчийски или индустриални предприятия, както и при равностойни дейности.

4. Технически данни

Двигател с променлив ток	230 Волта ~ 50 Херца
Мощност	1200 Вата
Работен режим	S1
Обороти на празен ход n_0	4500 мин ⁻¹
Циркулярен диск с покритие от твърд метал	Ø 210 x Ø 30 x 2,5 мм
Брой на зъбците	24
Смукателен извод	Ø 35 мм
Опорна повърхнина	400 x 325 мм
Тегло	10 кг

Нато настолен циркуляр:

Циркулярна маса 360 x 250 мм
 Височина на разреза 0 - 33 мм
 Най-голям напречен срез
 на заготовката 15,5 x 33 мм
 Минимална големина
 на заготовката 30 x 10 x 100 мм
 Паралелен
 ограничител наклоняем -30° до + 30°

Нато циркуляр за напречно отрязване:

Зона на наклон -45°/0°/+45°
 Наклонен срез 0° до 45° наляво
 Ширина на рязане при 90° 120 x 55 мм
 Ширина на рязане при 45° 65 x 55 мм
 Ширина на рязане при 2 x 45°
 (Двоен наклонен срез) 40 x 23 мм
 Минимална големина
 на заготовката 30 x 10 x 100 мм

Опасност!**Шум и вибрация**

Стойностите за шум и вибрация са получени
 съгласно EN 61029.

Ниво на звуково налягане L_{pA} 99 dB (A)
 Колебание K_{pA} 3 dB
 Ниво на звукова мощност L_{WA} 112 dB (A)
 Колебание K_{WA} 3 dB

Носете защита за слуха.

Влиянието на шума може да причини загуба
 на слуха.

Общите стойности на трептения (векторна
 сума на трите посоки) получени съгласно EN
 61029.

Стойност на емисия на трептения
 $a_h = 2,162 \text{ m/c}^2$
 Колебание $K = 1,5 \text{ m/c}^2$

Посочената стойност на излъчвани вибрации
 е измерена по нормиран контролен метод и в
 зависимост от начина, по който се използва
 електрическият инструмент, може да се
 променя, а в изключителни случаи може да
 превишава посочената стойност.

Посочената стойност на излъчвани вибрации
 може да се използва за сравнение на един
 електрически инструмент с друг.

Посочената стойност на излъчвани вибрации
 може да все използва също за начална
 оценка на отрицателно влияние.

**Ограничете образуването на шум и
 вибрацията до минимум!**

- Използвайте само безупречно функциониращи уреди.
- Поддържайте и почиствайте уреда редовно.
- Пригодете начина си на работа спрямо уреда.
- Не претоварвайте уреда.
- Носете уреда при необходимост за проверка.
- Изключвайте уреда, ако не се използва.
- Носете ръкавици.

Внимание!**Остатъчни рискове**

Дори ако обслужвате този електрически инструмент съгласно предписанията, винаги съществуват остатъчни рискове. Могат да възникнат следните опасности във връзка с конструкцията и изпълнението на този електрически инструмент:

1. Увреждане на белите дробове, ако не се носи подходяща защитна маска против прах.
2. Увреждане на слуха, ако не се носи подходяща слухова защита.
3. Увреждания на здравето, резултиращи от вибрациите върху ръката, ако уредът се използва продължително време и не се води и поддържа както трябва.

5. Преди пускане в експлоатация

Преди свързването се убедете, че данните върху типовата табелка отговарят на данните от мрежата.

Предупреждение!

Преди да предприемете настройки на уреда винаги издърпвайте мрежовия щепсел.

- Машината трябва да е поставена стабилно, тоест да е здраво закрепена върху работен тезгях, универсална подложка или др.
- Преди пускането в експлоатация всички покрития и предпазни приспособления трябва да бъдат надлежно монтирани.
- Циркулярният диск трябва да се движи свободно.
- При вече обработено дърво обърнете внимание за наличието на чужди тела като напр. гвоздеи или винтове и т.н.
- Преди да задействате превключвателя за вкл- / изключване, уверете се, дали циркулярният диск е правилно монтиран и подвижните части се движат леко.
- Преди включването на машината се убедете, че данните върху фирмената табелка съвпадат с мрежовите данни.
- Закрепете с винт клема (37) върху горната страна на ограничителната релса.

5.1 Монтиране на циркуляра: (фиг. 1/3/16)

- Пъхнете двете опорни скоби на обработваемия детайл (20) в предвидените за целта държачи (13) откъм страната на уреда и фиксирайте с винтовете (36).
- За да се избегне преобръщане на циркуляра назад, двата опорни крака (а) трябва да се закрепят с по 2 винта отляво и отдясно на задната страна на циркуляра, както е показано на фиг. 16.

5.2 Пренастройване на комбинирания циркуляр (фиг. 1/2/3)

Циркулярът има две работни позиции:

A: Настолен циркуляр (фиг. 1)

B: Циркуляр за напречно отрязване и скосяване под ъгъл (фиг. 2)

Пренастройването на комбинирания циркуляр трябва да се извърви точно и съгласно следните методи и стъпка по

стъпка, в противен случай могат да се повредят частите на машината.

Внимание: Издърпайте мрежовия щепсел, преди да пренастроите циркуляра!

В състоянието при доставянето циркулярът се намира в работен режим A (настолен циркуляр)

5.2.1 Пренастройване на циркуляра на режим на напречно отрязване

- Най-напред разхлабете фиксиращата гайка (15)
- Придвигнете циркулярната маса (16) с едната ръка нагоре и едновременно с това с другата ръка натиснете надолу машинната глава с дръжката (2). Циркулярният диск (5) трябва да се скрие изцяло в жлеба на циркулярната маса (16).
- Отново здраво завинтете фиксиращата гайка (15).
- Блокиращата вилка (24) посредством това се е придвижила нагоре и е освободила обезопасяващия болт (23).
- Натиснете машинната глава с дръжката (2) надолу и издърпайте обезопасяващия болт (23). Посредством това превключвателят (4) за настолен режим се превключва безтоково и превключвателят (3) за режим на напречно отрязване се свързва към напрежението.
- Внимание! Посредством възвратната пружина машината автоматично се завърта нагоре, това означава да не освобождавате дръжката (2), а да придвигнете машинната глава бавно и с лек насрещен натиск нагоре.
- Снемете долния капак на циркулярния диск (14).
- Сега циркулярът е пренастроен на режим за напречно отрязване.

5.2.2 Пренастройване на циркуляра на настолен режим

- Поставете машинната глава отвесно и въртящата се чиния (8) на позиция 0°.
- Фиксирайте фиксиращите винтове (10) и затегателния винт (22).
- Поставете долния капак на циркулярния диск (14) върху въртящата се чиния (8), при това двата задни крака на капака (14) трябва да се вкрат стабилно зад ограничителната шина (7).

- Разхлабете най-напред фиксиращата гайка (15).
- Придвигнете циркулярната маса (16) с едната ръка нагоре и едновременно с другата ръка натиснете машинната глава с дръжката (2) надолу. Циркулярният диск (5) трябва да се скрие изцяло в жлеба на циркулярната маса (16).
- Отново здраво завинтете фиксиращата гайка (15).
- Натиснете бутона за деблокировка (1) и смъкнете машинната глава с дръжката (2), докато долната защита на циркулярния диск (14) изцяло покрие циркулярния диск.
- Прибутайте навътре обезопасяващия болт (23), за да фиксирате циркуляра в долната позиция, посредством това линейното мрежово напрежение отново се премества от превключвател (3) върху превключвател (4).
- Разхлабете фиксиращата гайка (15) и смъкнете циркулярната маса (16) на желаната дълбочина на рязане.
- Отново фиксирайте фиксиращата гайка (15).
- Посредством смъкването на циркулярната маса (16) обезопасяващият болт (23) се блокира посредством блокиращата вилка (24), така че да не може да се извади.
- Сега циркулярът отново е настроен на настолен режим.

5.3 Настройване на циркуляра (фиг. 1/2)

- За настройването на въртящата се маса (8) разхлабете фиксиращия винт (10) с ок. 2 завъртания.
- Въртящата се маса (8) има фиксирани положения при позициите при 0°, 5°, 10°, 15°, 20°, 25°, 30°, 35°, 40° и 45°. Щом като въртящата се чиния (8) е фиксирана, позицията следва допълнително да се фиксира посредством затягане на фиксиращия винт (10).
- В случай, че са необходими други настройки на ъгъла, то в този случай въртящата се чиния (8) се фиксира само над фиксиращия винт (10).
- Посредством леко натискане на машинната глава надолу и едновременно изваждане на обезопасяващия болт (23) от държача на двигателя, циркулярът се деблокира от долната работна позиция. Завъртете обезопасителния болт (23) на 90°, за да остане деблокирана машинната

глава.

- Наклонете машинната глава нагоре.
- Машинната глава посредством разхлабване на затегателния винт (22) може да се наклони наляво на макс. 45°.
- Проверете дали мрежовото линейно напрежение съвпада с показанията за напрежение върху фирмената табелка с данни и поставете уреда.

5.4 Финно настройване на ограничителя за напречен разрез под ъгъл 90° (фиг. 19/20)

- Наклонете машинната глава надолу и фиксирайте с обезопасяващия болт (23).
- Разхлабете затегателния винт (22).
- Поставете ограничителен ъгъл (а) между циркулярния диск (5) и въртящата се маса (8).
- Разхлабете контрагайката (b) и измествайте настройващия винт (c), докато ъгълът между циркулярния диск (5) и въртящата се маса (8) стане 90°.
- За да фиксирате тази настройка, отново здраво затегнете контрагайката (b).

5.5 Финно настройване на ограничителя за скосен разрез под ъгъл 45° (фиг. 19/20)

- Наклонете машинната глава надолу и фиксирайте с обезопасяващия болт (23).
- Фиксирайте въртящата се маса (8) на позиция 0°.
- Разхлабете затегателния винт (22) и наклонете с дръжката (2) машинната глава наляво на 45°.
- 45°-ограничителен ъгъл (f) поставете между циркулярния диск (5) и въртящата се маса (8).
- Разхлабете контрагайката (d) и измествайте настройващия винт (e) дотолкова, докато ъгълът между циркулярния диск (5) и въртящата се маса (8) стане точно 45°.
- Отново здраво завинтете контрагайката (d), за да фиксирате тази настройка.

5.6 Прахоизсмукване (фиг. 18)

- Циркулярът е оборудван със смукателна тапа (31) за стърготини.
- Тя лесно може да бъде свързана за всички устройства за изсмукване на стърготини.
- Използвайте уреда само с изсмукване на праха. Редовно проверявайте и почиствайте смукателните канали.

5.7 Смяна на циркулярния диск (фиг. 7/14/15)

- Издърпайте мрежовия щепсел, циркулярният диск трябва напълно да е спрян.
- Настройте циркуляра на режим за напречно отрязване (вижте 5.2.1).
- Разхлабете двата винта с вътрешен шестостен (32) и извадете ножа за закливане или разкливане (30) вкл. защитата на циркулярния диск (17).
- Снемете винта с кръстообразно гнездо (33) и подложката за маса (34).
- Блокирайте външния фланец (35) с приложени челен щифтов гаечен ключ (21) и развийте винта със шестограмен ключ (19) по посока на часовниковата стрелка (Внимание! Левоходова резба!).
- Снемете циркулярния диск (5) от вътрешния фланец и изтеглете нагоре посредством жлеба в циркулярната маса (16).
- Грижливо почистете външния и вътрешен фланец, както и моторния вал, преди да поставите и закрепите новия циркулярен диск.
- Внимание! Наклонеността (полегатостта) на разреза на зъбците тоест посоката на въртене на циркулярния диск трябва да съвпада с посоката на стрелата върху корпуса.
- Отново поставете и здраво затегнете подложката за маса (34), ножа за закливане или разкливане (30) и защитата на циркулярния диск (17).
- При закрепването на ножа за закливане или разкливане (30) трябва да се обърне внимание на това, разстоянието между зъбците на циркулярния диск и ножа за закливане или разкливане да е мин. 3 мм и макс. 5 мм (фиг. 7).
- Преди да продължите да работите с циркуляра, трябва да се провери функционалността на защитните приспособления.

6. Обслужване

След всяка нова настройка препоръчваме пробен разрез, за да проверите настроените големини.

Внимание: Машината е оборудвана с пренъсвач срещу претоварване (фиг. 17/ поз. b). Ако машината се натовари, тя автоматично се изключва. За да се включи отново машината, трябва да се изчакане няколко минути, за да може машината да се охлади. След това натиснете отново пренъсвача срещу претоварване (b) и машината отново може да се използва.

Предупреждение! Регулируемата планка за закрепване на опори (39) при 90° - отрезни срезове трябва да се фиксира във вътрешната позиция:

- Отворете фиксиращия болт (40) на регулируемата планка за закрепване на опори и прибутайте регулируемата планка за закрепване на опори навътре.
- Регулируемата планка за закрепване на опори (39) трябва да се фиксира по такъв начин пред най-вътрешната позиция, че разстоянието между планката за закрепване на опори (39) и циркулярния диск (5) да е максимум 5 мм.
- Преди среза проверете, че не е възможна колизия между планката за закрепване на опори и циркулярния диск.
- Отново затегнете фиксиращия болт (40).

Предупреждение! Регулируемата планка за закрепване на опори (39) при 0°-45° коси срезове (при наклонена циркулярна глава или въртяща се маса с настройка на ъгъла) трябва да се фиксира във външна позиция:

- Отворете фиксиращия болт (40) на регулируемата планка за закрепване на опори и прибутайте регулируемата планка за закрепване на опори навън.
- Регулируемата планка за закрепване на опори (39) трябва да се фиксира по такъв начин пред най-вътрешната позиция, че разстоянието между планката за закрепване на опори (39) и циркулярния диск (5) да е максимум 5мм.
- Преди среза проверете, че не е възможна колизия между планката за закрепване на опори и циркулярния диск.
- Отново затегнете фиксиращия болт (40).

6.1 Употреба като настолен циркуляр (фиг. 1-9)

Настройте циркуляра на настолен режим (вижте 5.2.2.)

Внимание при разрязването.

6.1.1 Превключвател за вкл-, изключване (фиг. 4)

- Посредством натискане на зеления бутон (а) циркулярът може да се включи. Преди началото на рязането изчакайте, докато циркулярният диск (5) достигне максимални обороти.
- За да изключите отново циркуляра, трябва да се натисне червения бутон (b).

6.1.2 Настройване дълбочината на рязане (фиг. 1)

- Разхлабете фиксиращата гайка (15) и настройте циркулярната маса (16) на необходимата дълбочина на рязане. Циркулярният диск (5) би трябвало да стърчи още няколко мм над материала за рязане.
- Отново фиксирайте фиксиращата гайка (15).

6.1.3 Изпълняване на надлъжни разрези (фиг. 4)

- Разхлабете винта с назъбка (25) и настройте напречния, паралелен ограничител (18) на 90° отново фиксирайте винта с назъбка (25).
- Поставете паралелния ограничител (18) отъдно в предния жлеб на циркулярната маса (16).
- Разхлабете двата винта с назъбка (26). Прибутайте напред ограничителната шина (27) над средата на циркулярния диск (5) и фиксирайте.
- Настройте паралелния ограничител (18) посредством размерната скала (с) върху циркулярната маса (16) на желаната големина и здраво затегнете с фиксиращия винт (28).
- Включете циркуляра посредством натискане на зеления бутон (а).
- Прибутайте напред заготовката бавно и прецизно по продължение на паралелния ограничител (18) към циркулярния диск (5).
- Горната защита на циркулярния диск (17) се отваря от само себе си при прибутването напред на материала за рязане.

- Внимание: При ширини на заготовките под 120 мм в зоната на циркулярния диск (5) задължително трябва да се използва буталния прът (29) (вижте фиг. 5). (Съдържа се в обема на доставка!) При ширини на заготовките под 30 мм трябва да се използва бутален прът (d) за прибутването напред (фиг. 6). Буталният прът не се съдържа в обема на доставка! (Може да се закупи в съответната специализирана търговия)
- Прибутвайте материала за рязане винаги до края на ножа за заклиняване или разклиняване (30) (фиг. 7).
- След разреза защитният капак се затваря (17) отново от само себе си и закрива циркулярния диск (5).
- Отново изключете циркуляра.
- Внимание: Обезопасете дълги заготовки срещу преобръщане в края на процеса на рязане. (напр. ролкови поставки и т.н)

6.1.4. Изпълнение на надлъжни разрези (фиг. 8/9)

- Поставете напречния-, паралелен ограничител (18) отпред в страничния жлеб на циркулярната маса (16).
- Затегнете здраво фиксиращия винт (28), докато напречния-, паралелен ограничител (18) с малко усилие се придвижи в жлеба на циркулярната маса (16).
- Разхлабете винта с назъбка (25) и настройте напречния ограничител (18) на желаната големина на тъгъла и фиксирайте.
- Разхлабете двата винта с назъбка (26) и прибутайте ограничителната шина (27) наляво, докато тя при прибутването напред повече не докосва защитата на циркулярния диск (17). Отново здраво затегнете винтовете с назъбка (26).
- Включете циркуляра.
- Натиснете материала за рязане здраво към ограничителната шина (27) и прибутайте заедно с напречния, - паралелен ограничител (18) бавно в циркулярния диск (5), за да извършите разреза.
- След приключване на процеса на рязане отново изключете циркуляра.

6.2. Използване като циркуляр за напречно отрязване

Регулирайте циркуляра на режим на напречно отрязване (вижте 5.2.1, 6)

6.2.1 Настройки (фиг. 2/3)

- Машинната глава може да се наклони наляво на макс. 45° посредством разхлабване на затегателния винт (22).
- Въртящата се маса (8) може да се регулира посредством разхлабване на фиксиращите винтове (10) от -45° до +45°.
- Циркулярът се пуска в експлоатация посредством натискане на превключвателя за вкл./изключване (3). Превключвателят по време на рязането трябва да се държи натиснат.

6.2.2 Напречен разрез 90° и въртяща се маса 0° (фиг. 1)

- Циркулярът се включва посредством едновременно натискане на превключвателя за вкл./изключване (3).
- Внимание! Поставете подлежащия на отрязване материал здраво върху машинната повърхност, за да не се размести материалът по време на рязането.
- След включването на циркуляра изчакайте, докато циркулярния диск (5) достигне максималните си обороти.
- Натиснете бутона за деблокировка (1) и с помощта на дръжката (2) придвижете машинната глава равномерно и с лек натиск надолу през заготовката.
- След завършване процеса на рязане, отново приведете машинната глава в горната позиция на покой и отпуснете превключвателя за вкл./изключване (3). Внимание! Посредством възвратната пружина машината автоматично се завърта нагоре, т.е. след края на рязането не освобождавайте дръжката (2), а придвижете машинната глава бавно и с лек насрещен натиск нагоре.

6.2.3 Напречен разрез 90° и въртяща се маса 0°- 45° (фиг. 10)

С циркуляра за напречно отрязване и скосяване под ъгъл с горна маса могат да се извършат коси разрези наляво и надясно от 0°- 45° спрямо ограничителната шина.

- Поставете машинната глава в горната позиция.
- Освободете въртящата се маса (8) чрез

разхлабване на фиксиращия винт (10).

- С помощта на дръжката (2) настройте въртящата се маса (8) върху желания ъгъл, т.е. маркировката (а) върху въртящата се маса трябва да съвпада с желания размер на ъгъла (11) върху неподвижната подова плоча (9).
- Затегнете отново фиксиращия винт (10), за да фиксирате въртящата се маса (8).
- Направете разрез, както е описано в точка 6.2.2.

6.2.4 Скосяване под ъгъл 0°- 45° и въртяща се маса 0° (фиг. 11/12)

С циркуляра за напречно отрязване и скосяване под ъгъл с горна маса могат да се извършат коси разрези наляво от 0°- 45° до работната повърхност.

- Поставете машинната глава в горната позиция.
- Фиксирайте въртящата се маса (8) на позиция 0°.
- Разхлабете затегателния винт (22) и с помощта на дръжката (2) наклонете машинната глава наляво, докато стрелката (b) покаже желаната ъглова мярка.
- Затегнете отново затегателния винт (22) и направете разрез, както е описано в точка 6.2.2.

6.2.5 Скосяване под ъгъл 0°- 45° и въртяща се маса 0°- 45° (фиг. 11/12/13)

С циркуляра за напречно отрязване и скосяване под ъгъл с горна маса могат да се извършват коси разрези наляво от 0°- 45° спрямо работната повърхност и едновременно с това 0°- 45° спрямо ограничителната шина (двойно скосяване под ъгъл).

- Приведете машинната глава в горната позиция.
- Освободете въртящата се маса (8) чрез разхлабване на фиксиращия винт (10).
- С помощта на дръжката (2) настройте въртящата се маса (8) на желания ъгъл (за целта вижте и точка 6.2.3).
- Затегнете отново фиксиращия винт (10), за да фиксирате въртящата се маса.
- Развъртете затегателния винт (22) и с помощта на дръжката (2) наклонете машинната глава наляво, върху желаната ъглова мярка (тук виж и точка 6.2.4).
- Затегнете отново здраво затегателния винт (22).

- Направете разрез, както е описано в точка 6.2.2.

7. Смяна на мрежовия съединителен проводник

Опасност!

Ако мрежовият съединителен проводник на този уред се повреди, то той трябва да се смени от производителя или от неговата сервизна служба за обслужване на клиенти или от подобно квалифицирано лице, за да се избегнат излагания на опасност.

8. Почистване, поддръжка и поръчка на резервни части

Опасност!

Преди всички дейности по почистване издърпвайте щепсела.

8.1 Почистване

- По възможност поддържайте защитните устройства, вентилационните прорези и корпуса на двигателя без прах и замърсявания. Почистете уреда с чиста кърпа или го обдухайте със сгъстен въздух при ниско налягане.
- Препоръчваме Ви да почиствате уреда директно след всяка употреба.
- Почиствайте уреда редовно с влажна кърпа и малко калиев сапун. Не използвайте почистващи препарати или разтворители; те могат да разядат пластмасовите части по уреда. Внимавайте за това във вътрешността на уреда да не попадне вода. Проникването на вода в електроуреда увеличава риска от електрически удар.

8.2 Въгленови четки

При прекомерно образуване на искри въгленовите четки да се проверят от електроспециалист.

Опасност! Въгленовите четки трябва да се подменят само от електроспециалист.

8.3 Поддръжка

- Във вътрешността на уреда няма други части, които изискват поддръжка.
- Всички подвижни части трябва да се досмазват на периодични интервали от време.

8.4 Поръчване на резервни части и оборудване:

При поръчката на резервни части трябва да се посочат следните данни:

- Вид на уреда
- Артикулен номер на уреда
- Идентификационен номер на уреда
- Номер на резервна част на необходимата резервна част

Актуални цени и информация ще намерите на www.isc-gmbh.info



Съвет! За добър резултат на работа препоръчваме висококачественото оборудване на **kwb!**
www.kwb.eu
welcome@kwb.eu

9. Екологосъобразно отстраняване и рециклиране

Уредът е опакован с цел предотвратяване на повреди при транспортирането. Опаковка е суровина и може да се използва отново или да се преработи. Уредът и принадлежностите му се състоят от различни материали, например метал и пластмаса. Не изхвърляйте повредените уреди заедно с битовите отпадъци. Трябва да предадете уреда в подходящ приемен пункт, където уредът ще бъде унищожен съобразно изискванията. Ако не знаете къде има приемен пункт, можете да получите информация в общината.

10. Съхранение на склад

Складирайте уреда и принадлежностите му на тъмно, сухо място, където няма опасност от замръзване и което да е недостъпно за деца. Оптималната температура на складиране е между 5 и 30 °C. Съхранявайте електрическия инструмент в оригиналната му опаковка.



Само за страни от ЕС

Не изхвърляйте електроинструментите при битовите отпадъци!

Съгласно Европейската директива 2012/19/ЕО за електрически и електронни стари уреди и прилагането в националното право употребените електроинструменти трябва да се събират отделно и да се доставят за екологична повторна употреба.

Алтернатива за рециклиране по отношение на призива за връщане:

Собственикът на електроуредта вместо връщане алтернативно с цел съдействие е задължен по отношение на целесъобразното оползотворяване в случай на отказ от собственост.

Старият уред за целта също така може да се предостави в пункт за обратно вземане, където се извършва отстраняване по смисъла на националните закони за събирането, извозването, складирането и рециклирането на отпадъци. Това не засяга приложенияте към старите уреди отделни части от принадлежностите и помощни средства без електрически компоненти.

Препечатването или друг вид размножаване на документация и съпроводителни документи на продуктите, също така на части е допустимо само с изричното съгласие на iSC GmbH /ИСК ГмбХ/.

Запазено е правото за извършване на технически промени

Информация относно обслужването

Във всички държави, които са упоменати в гаранционната карта, ние разполагаме с компетентни в обслужването партньори, чиито контакти ще намерите в гаранционната карта. Същите са на Ваше разположение за всякакъв вид сервизни работи като ремонт, набавяне на резервни и износващи се части или снабдяване с консумативи.

Необходимо е да се вземе под внимание, че следните части при този продукт подлежат на естествено износване или такова вследствие на употребата им респ. следните части са необходими като консумативи.

Категория	Пример
Износващи се части*	Въгленови четки
Консумативни материали/консумативи*	Режещ диск
Липсващи части	

* Не се включват задължително в доставения комплект!

При недостатъци или дефекти Ви молим да уведомите за случая на дефект в интернет на www.isc-gmbh.info. Моля, обърнете внимание на точното описание на дефекта и във всеки случай отговорете за целта на следните въпроси:

- Уредът работил ли е вече или дефектът се е проявил в самото начало?
- Нещо направило ли Ви е впечатление преди да се прояви дефектът (индикация за дефекта)?
- Според Вас в какво се състои дефектът на уреда (основна индикация)?
Опишете дефекта.

Гаранционна карта

Уважаеми клиенти,
нашите продукти подлежат на строг качествен контрол. В случай, че въпреки това този уред някога не функционира безупречно, то много съжаляваме за това и Ви молим да се обърнете към нашата сервизна служба на адреса, посочен в тази гаранционна карта. С удоволствие сме на Ваше разположение също и по телефона на посочения телефонен номер за обслужване. Относно предявяването на гаранционни претенции е в сила следното:

1. Тези гаранционни условия регламентират допълнителни гаранционни услуги, които по-долу посоченият производител допълнително обещава към законовата гаранция на купувачите на неговите нови уреди. Вашите законови гаранционни права не се засягат от тази гаранция. Нашата гаранционна услуга е безплатна за Вас.
2. Гаранционната услуга обхваща само недостатъци по закупен от Вас нов уред на долупосочения производител, които доказуемо се дължат на производствен или отнасящ се до материала дефект, и по наш избор се ограничават до отстраняването на такива недостатъци по уреда или до подмяната на уреда. Моля, имайте предвид, че нашите уреди според предназначението си не са конструирани за промишлена, занаятчийска или индустриална употреба. Гаранционен договор поради това не се реализира тогава, когато уредът е бил използван в рамките на гаранционния период в промишлени, занаятчийски или индустриални предприятия или е бил изложен на подобен вид натоварване.
3. От нашата гаранция се изключват:
 - Щети по уреда, възникнали вследствие на несъблюдаването на упътването за монтаж или въз основа на технически некомпетентна инсталация, на неспазването на ръководството за употреба (като напр. посредством свързване към неправилно мрежово линейно напрежение или вид електричество) или вследствие на несъблюдаването на разпоредбите за поддръжка и техника на безопасност или посредством излагането на уреда на аномални условия, характерни за околната среда или поради липсваща поддръжка и обслужване.
 - Щети по уреда, възникнали вследствие на непозволена или професионално некомпетентна употреба (като напр. претоварване на уреда или използване на неразрешени инструменти за употреба или оборудване), проникване на чужди тела в уреда (като напр. пясък, камъни или прах, транспортни щети), прилагане на сила или чужди въздействия (като напр. щети вследствие на падане).
 - Щети по уреда или по части на уреда, дължащи се на износване вследствие на ползване, на обичайно или друго естествено износване.
4. Гаранционният период възлиза на 24 месеца и започва да тече от датата на покупка на уреда. Гаранционни претенции следва да се предявяват преди изтичането на гаранционния период в рамките на две седмици, след като сте открили дефекта. Предявяването на гаранционни претенции след изтичане на гаранционния период е изключено. Ремонтът или подмяната на уреда нито води до удължаване на гаранционния период, нито се стартира нов гаранционен период в резултат на тази услуга, извършена по отношение на уреда или евентуално монтирани резервни части. Това важи също при ползването на сервизно обслужване на място.
5. За да предявите Вашите гаранционни права, съобщете, моля, за дефектния уред на: www.isc-gmbh.info. Ако нашата гаранционна услуга обхваща дефекта на уреда, то незабавно ще получите поправен или нов уред.

Разбира се, срещу възстановяване на разходите ние отстраняваме с удоволствие също така дефекти по уреда, които не са включени или вече не се включват в обхвата на гаранцията. За целта, изпратете, моля, уреда на нашия сервизен адрес.

По отношение на износващи се, употребявани или дефектни части обръщаме внимание на ограниченията на тази гаранция съобразно информацията относно обслужването в това упътване за употреба.



Κίνδυνος! – Για τη μείωση του κινδύνου τραυματισμού διαβάστε την Οδηγία χρήσης



Προσοχή! Να χρησιμοποιείτε ωτοασπίδες. Η επίδραση του θορύβου μπορεί να προκαλέσει την απώλεια της ακοής.



Προσοχή! Να χρησιμοποιείτε μάσκα προστασίας από σκόνη. Κατά την επεξεργασία ξύλου και άλλων υλικών δεν αποκλείεται η δημιουργία επιβλαβούς για την υγεία σκόνης. Δεν επιτρέπεται η επεξεργασία υλικών που περιέχουν αμιάντο!



Προσοχή! Να φοράτε οπωσδήποτε προστατευτικά γυαλιά. Οι σπινθήρες που δημιουργούνται κατά την εργασία ή τα εκσφενδονιζόμενα κομμάτια, ροκανίδια και σκόνες μπορούν να προκαλέσουν απώλεια της όρασης.



Προσοχή! Κίνδυνος τραυματισμού! Μην βάζετε τα χέρια σας σε περιστρεφόμενο πριονόδισκο!



Προειδοποίηση! Ο μετατοπιζόμενος οδηγός πρέπει για γωνιαστές τομές (κεφαλή πριονιού με κλίση ή περιστρεφόμενο πάγκο εργασίας με ρύθμιση γωνίας) να στερεωθεί στην εξωτερική θέση. Ο μετατοπιζόμενος οδηγός πρέπει για πλαγιοτομές 90° να στερεωθεί στην εσωτερική θέση.

Κίνδυνος!

Κατά τη χρήση των συσκευών πρέπει, προς αποφυγή τραυματισμών, να τηρούνται και να λαμβάνονται ορισμένα μέτρα ασφαλείας. Διαβάστε για το λόγο αυτό προσεκτικά τις Οδηγίες χρήσης / Υποδείξεις ασφαλείας. Φυλάξτε τις καλά για να έχετε τις πληροφορίες πάντα στη διάθεσή σας. Εάν παραδώσετε τη συσκευή σε άλλα άτομα, δώστε μαζί και αυτές τις Οδηγίες χρήσης / Υποδείξεις ασφαλείας. Δεν αναλαμβάνουμε καμία ευθύνη για ατυχήματα ή βλάβες που οφείλονται σε μη τήρηση αυτών των Οδηγιών χρήσης και των Υποδείξεων ασφαλείας.

1. Υποδείξεις ασφαλείας

Θα βρείτε τις ανάλογες υποδείξεις ασφαλείας στο επισυναπτόμενο βιβλιάριο!

Κίνδυνος!

Διαβάστε όλες τις Υποδείξεις ασφαλείας και τις Οδηγίες. Εάν δεν ακολουθήσετε τις Υποδείξεις ασφαλείας και τις Οδηγίες δεν αποκλείονται ηλεκτροπληξία, πυρκαγιά και/ή σοβαροί τραυματισμοί. **Φυλάξτε προσεκτικά όλες τις Υποδείξεις ασφαλείας και τις Οδηγίες για το μέλλον.**

2. Περιγραφή της συσκευής και συμπαραδιδόμενα**2.1 Περιγραφή της συσκευής (εικ. 1-4)**

1. Κουμπί απομανδάλωσης
2. Χειρολαβή
3. Διακόπτης ενεργοποίησης/απενεργοποίησης για λειτουργία φαλτσοπριόνου
4. Διακόπτης ενεργοποίησης/απενεργοποίησης για λειτουργία στον πάγκο
5. Πριονολάμα
6. Κινητή προστασία πριονολάμας
7. Ράβδος-οδηγός
8. Περιστρεφόμενος πάγκος
9. Κάτω πάγκος εργασίας
10. Βίδα ακινητοποίησης για περιστρεφόμενο πάγκο
11. Κλίμακα
12. Ένθετο πάγκου εργασίας, κάτω
13. Υποδοχή για επιφάνεια τοποθέτησης κατεργαζόμενου αντικειμένου
14. Κάτω κάλυμμα πριονολάμας
15. Παξιμάδι ακινητοποίησης
16. Πάγκος εργασίας

17. Επάνω προστασία πριονολάμας
18. Εγκάρσιος ή παράλληλος οδηγός
19. Κλειδί άλλεν
20. Θέση για κατεργαζόμενο αντικείμενο
21. Κλειδί σύσφιξης
22. Βίδα σύσφιξης
23. Μπουλόνι ασφάλειας
24. Μοχλός μανταλώματος
25. Βίδα ακινητοποίησης ρύθμισης γωνιάσματος
26. Ρικνός κοχλίας
27. Ράβδος-οδηγός
28. Βίδα ασφάλισης για πλάτος κοπής
29. Ξύλο ώθησης
30. Σχίστης
31. Στόμιο αναρρόφησης
32. Κλειδί Άλλεν
33. Σταυροβίδα
34. Ένθετο πάγκου εργασίας επάνω
35. Εξωτερική φλάντζα
36. Βίδα ακινητοποίησης για επιφάνεια τοποθέτησης κατεργαζόμενου αντικειμένου
37. Στήριγμα
38. Λαβή με εσοχή
39. Μετατοπιζόμενος οδηγός
40. Βίδα στερέωσης μετατοπιζόμενου οδηγού

2.2 Συμπαραδιδόμενα

Βάσει της περιγραφής των συμπαραδιδόμενων παρακαλούμε να ελέγξετε την πληρότητα του προϊόντος. Σε περίπτωση ελλείψεων τμημάτων παρακαλούμε να αποτανθείτε εντός 5 εργάσιμων ημερών από την ημερομηνία αγοράς στο Κέντρο Σέρβις (Service Center) της εταιρείας μας ή στο κατάστημα από το οποίο αγοράσατε τη συσκευή, προσκομίζοντας την ισχύουσα απόδειξη αγοράς. Παρακαλούμε να προσέξετε τον πίνακα εγγύησης στους όρους εγγύησης στο τέλος των οδηγιών.

- Ανοίξτε τη συσκευασία και βγάλτε προσεκτικά τη συσκευή.
- Απομακρύντε τα υλικά συσκευασίας καθώς και τα συστήματα προστασίας της συσκευασίας / μεταφοράς (εάν υπάρχουν).
- Ελέγξτε εάν είναι πλήρες το περιεχόμενο.
- Ελέγξτε τη συσκευή και τα αξεσουάρ για ενδεχόμενες ζημιές από τη μεταφορά.
- Φυλάξτε τη συσκευασία αν γίνεται μέχρι την πάροδο της προθεσμίας της εγγύησης.

Κίνδυνος!

Η συσκευή και τα υλικά συσκευασίας δεν είναι παιχνίδια! Τα παιδιά δεν επιτρέπεται να παίζουν με πλαστικές σακούλες, πλαστικές μεμβράνες και μικροαντικείμενα! Υφίσταται κίνδυνος κατάποσης και

ασφυξίας!

- Πριονολάμα με σκληρό μέταλλο
- Εγκάρσιος ή παράλληλος οδηγός
- Ξύλο ώθησης
- Θέση για κατεργαζόμενο αντικείμενο
- Κλειδί μετωπικής οπής
- Κλειδί άλλεν
- Πρωτότυπες Οδηγίες χρήσης
- Υποδείξεις ασφαλείας

3. Σωστή χρήση

Το φαλτσοπρίονο με οπάγκο εργασίας προορίζεται εξυπηρετεί για κάθετη κοπή και επιμήκη και εγκάρσια κοπή (μόνο με εγκάρσδιο οδηγό) ξύλων και πλαστικού, ανάλογα με το μέγεθος της μηχανής.

Η μηχανή να χρησιμοποιείται μόνο για τον σκοπό για τον οποίο προορίζεται.

Κάθε πέραν τούτου χρήση δεν ανταποκρίνεται στην ενδεδειγμένη χρήση. Για ζημιές παντός είδους που οφείλονται σε μη ενδεδειγμένη χρήση ευθύνεται ο χειριστή/χρήστης και όχι ο κατασκευαστής. Επιτρέπεται μόνο η χρήση πριονολαμών κατάλληλων για τη μηχανή.

Απαγορεύεται η χρήση διαχωριστικών δίσκων παντός είδους.

Αναπόσπαστο μέρος της ενδεδειγμένης χρήσης είναι και η τήρηση των υποδείξεων ασφαλείας, καθώς και η οδηγία συναρμολόγησης και οι υποδείξεις χειρισμού στην οδηγία χρήσης.

Τα άτομα που χειρίζονται τη μηχανή, πρέπει να είναι εξοικειωμένα με το χειρισμό της και να ενημερωθούν για ενδεχόμενους κινδύνους.

Πέραν τούτου να τηρούνται αυστηρά οι διατάξεις πρόληψης ατυχημάτων.

Να ακολουθούνται επίσης και οι άλλοι γενικοί κανόνες ιατρικής εργασίας και τεχνικής ασφάλειας.

Τροποίσεις στη μηχανή αποκλείουν την ευθύνη του κατασκευαστή από τις ζημιές που προκύπτουν από τη χρήση αυτή.

Παρ' όλη την ενδεδειγμένη χρήση δεν μπορούν να αποκλειστούν τελείως ορισμένοι κίνδυνοι.

Εξαιτίας της κατασκευής και της δομής της μηχανής δεν αποκλείονται τα εξής:

- Επαφή με την πριονολάμα στο ακάλυπτο τμήμα της.
- Επέμβαση στην κινούμενη πριονολάμα (τραυματισμός, κόψιμο)
- Εκσφενδονισμός κατεργαζόμενων αντικειμένων ή τμημάτων τους.

- Θραύση πριονολάμας.
- Εκσφενδονισμός ελαττωματικών τμημάτων σκληρού μετάλλου της πριονολάμας.
- Βλάβη της ακοής όταν δεν χρησιμοποιείται η απαιτούμενη ωτοπροστασία.
- Επιβλαβείς για την υγεία εκπομπές σκόνης ξύλου κατά τη χρήση σε κλειστούς χώρους.

Η μηχανή επιτρέπεται να χρησιμοποιηθεί μόνο για τον σκοπό για τον οποίο προορίζεται. Κάθε πέραν τούτου χρήση δεν ανταποκρίνεται στο σκοπό για τον οποίο προορίζεται. Για βλάβες που οφείλονται σε παρόμοια χρήση ή για τραυματισμούς παντός είδους ευθύνεται ο χρήστης/χειριστής και όχι ο κατασκευαστής.

Παρακαλούμε να προσέξετε πως οι συσκευές μας δεν προορίζονται και δεν έχουν κατασκευαστεί για επαγγελματική, βιοτεχνική ή βιομηχανική χρήση. Δεν αναλαμβάνουμε εγγύηση σε περίπτωση κατά την οποία η συσκευή χρησιμοποιήθηκε σε συνεργεία, βιοτεχνίες ή στη βιομηχανία ή σε εργασίες παρόμοιες με αυτές.

4. Τεχνικά χαρακτηριστικά

Κινητήρας εναλλασσόμενου ρεύματος	230V ~ 50 Hz
Ισχύς	1200 Watt
Είδος λειτουργίας	S1
Αριθμός στροφών ραλεντί n ₀	4500 min ⁻¹
Πριονολάμα με σκληρό μέταλλο	∅ 210 x ∅ 30 x 2,5 mm
Αριθμός δοντιών	24
Σύνδεση αναρρόφησης	∅ 35 mm
Επιφάνεια βάσης	400 x 325 mm
Βάρος	10 kg

Σαν επιτραπέζιο πριόνι:

Πάγκος εργασίας	360 x 250 mm
Ύψος κοπής:	0 - 33 mm
Μέγιστη διατομή του αντικείμενου	15,5 x 33 mm
Ελάχιστο μέγεθος του αντικείμενου	30 x 10 x 100 mm
Παράλληλος οδηγός	περιστρεφόμενο -30° έως + 30°

Σαν πριόνι κάθετης κοπής:

Πεδίο περιστροφής -45° / 0° / +45°
 Κοπή με
 φαλτσοπρίονο 0° έως 45° προς αριστερά
 Πλάτος πριονιού σε 90° 120 x 55 mm
 Πλάτος πριονιού σε 45° 65 x 55 mm
 Πλάτος πριονιού σε 2 x 45°
 (δί'πλό γώνιασμα) 40 x 23 mm
 Ελάχιστο μέγεθος του
 αντικείμενου 30 x 10 x 100 mm

Κίνδυνος!**Θόρυβος και δονήσεις**

Οι τιμές θορύβων και δονήσεων διαπιστώθηκαν σύμφωνα με το πρότυπο EN 61029.

Στάθμη ηχητικής πίεσης L_{pA} 99 dB(A)
 Αβεβαιότητα K_{pA} 3 dB
 Στάθμη ηχητικής ισχύος L_{WA} 112 dB(A)
 Αβεβαιότητα K_{WA} 3 dB

Να χρησιμοποιείτε ηχοπροστασία.

Η επίδραση θορύβου μπορεί να έχει σαν συνέπεια την απώλεια της ακοής.

Συνολικές τιμές ταλαντώσεων (σύνολο διανυσμάτων τριών κατευθύνσεων) σύμφωνα με το πρότυπο EN 61029.

Εκπομπή δονήσεων $a_h = 2,162 \text{ m/s}^2$
 Αβεβαιότητα $K = 1,5 \text{ m/s}^2$

Η αναφερόμενη τιμή μετάδοσης δόνησης μετρήθηκε βάσει τυποποιημένης μεθόδου ελέγχου και μπορεί να μεταβληθεί ή και σε εξαιρετικές περιπτώσεις να κυμαίνεται άνω της αναφερόμενης τιμής, ανάλογα από τον τρόπο χρήσης του ηλεκτρικού εργαλείου.

Η αναφερόμενη μετάδοση δονήσεων μπορεί να χρησιμοποιηθεί και για σύγκριση με άλλο ηλεκτρικό εργαλείο.

Η αναφερόμενη τιμή μετάδοσης δόνησης μπορεί επίσης να χρησιμοποιηθεί και για αρχική εκτίμηση της έκθεσης.

Περιορίστε την δημιουργία θορύβου και τις δονήσεις στο ελάχιστο!

- Να χρησιμοποιείτε μόνο συσκευές σε άψογη κατάσταση.
- Να συντηρείτε και να καθαρίζετε τακτικά τη συσκευή.
- Να προσαρμόζετε στη συσκευή τον τρόπο εργασίας σας.
- Προσέξτε να μην υπερφορτώνετε τη συσκευή.
- Αφήστε τη συσκευή νδεχομένως να ελεγχθεί από ειδικό τεχνίτη.
- Να απενεργοποιείτε τη συσκευή όταν δεν την χρησιμοποιείτε.
- Να φοράτε γάντια.

Προσοχή!**Υπολειπόμενοι κίνδυνοι**

Ακόμη και σε περίπτωση σωστής και κανονικής χρήσης αυτού του ηλεκτρικού εργαλείου, υφίστανται πάντα ορισμένοι υπολειπόμενοι κίνδυνοι. Οι ακόλουθοι κίνδυνοι μπορούν να παρουσιαστούν ανάλογα με το είδος κατασκευής και το μεντέλο αυτού του ηλεκτρικού εργαλείου:

1. Βλάβες πνευμόνων, εάν δεν χρησιμοποιηθούν κατάλληλες μάσκες προστασίας από σκόνη.
2. Βλάβες της ακοής, εάν δεν χρησιμοποιηθεί κατάλληλη ηχοπροστασία.
3. Βλάβες της υγείας που προκαλούνται από δονήσεις χεριού-βραχίονα, εάν η συσκευή χρησιμοποιηθεί για μεγαλύτερο χρονικό διάστημα ή δεν τηρείται και δεν συντηρείται σωστά.

5. Πριν τη θέση σε λειτουργία

Πριν τη σύνδεση σιγουρευτείτε πως τα στοιχεία στην ετικέτα του συμφωνούν με τα στοιχεία του δικτύου.

Προειδοποίηση!

Πριν κάνετε ρυθμίσεις στη συσκευή να βγάξετε πάντα το βύσμα από την πρίζα.

- Η μηχανή πρέπει να τοποθετηθεί ώστε να έχει απόλυτη ευστάθεια, δηλ. σε πάκο εργασίας, σε βάση γενικής χρήσης ή κάτι παρόμοιο.
- Πριν τη θέση σε λειτουργία πρέπει να έχουν τοποθετηθεί σωστά όλα τα καλύμματα και οι διατάξεις ασφαλείας.
- Η πριονολάμα πρέπει να μπορεί να κινείται

- ελεύθερα.
- Να προσέχετε στα ήδη κατεργασμένα ξύλα να μην υπάρχουν ξένα αντικείμενα, π.χ. καρφιά ή βίδες κλπ.
- Πριν ενεργοποιήσετε τον διακόπτη ενεργοποίησης/απενεργοποίησης σιγουρευθείτε πως όλα έχουν τοποθετηθεί σωστά και πως κινούνται ελεύθερα τα κινούμενα τμήματα.
- Πριν τη σύνδεση σιγουρευτείτε πως τα στοιχεία στην ετικέτα του συμφωνούν με τα στοιχεία του δικτύου.
- Στερεώστε το στήριγμα (37) με τη βίδα στην επάνω πλευρά του οδηγού.

5.1 Συναρμολόγηση του πριονιού: (εικ. 1/3/16)

- Βάλτε τους δύο βραχίονες στήριξης του κατεργαζόμενου αντικειμένου (20) στις προβλεπόμενες υποδοχές (13) στην πλευρά της συσκευής και σταθεροποιήστε με τις βίδες (36)
- Για να αποφύγετε το να πέσει η μηχανή προς τα πίσω, πρέπει να στερεωθούν τα δύο πόδια (a) αριστερά και δεξιά στην πίσω πλευρά του πριονιού, όπως φαίνεται στην εικόνα 16, με ανά 2 βίδες.

5.2 ΑΛΛ'γή θέσης του πριονιού πολλαπλής λειτουργίας (εικ. 1/2/3)

Το πριόνι λειτουργεί σε δύο θέσεις εργασίας:

- A: Δισκοπρίονο πάγκου (εικ. 1)
- B: Φαλτσοπρίονο (εικ. 2)

Η αλλαγή του πριονιού να εκτελείται σύμφωνα με την ακόλουθη διαδικασία και βήμα προς βήμα, για να μην προκληθεί βλάβη σε εξαρτήματά του.

Προσοχή: Βγάλτε το βύσμα από την πρίζα, πριν κάνετε την αλλαγή στο πριόνι!

Κατά την παράδοση το πριόνι έχει ρυθμιστεί για τη λειτουργία A (Δισκοπρίονο πάγκου)

5.2.1 Αλλαγή του πριονιού για κάθετη κοπή

- Χαλαρώστε το παξιμάδι σύσφιξης (15)
- Κινήστε τον πάγκο εργασίας (16) με ένα χέρι προς τα επάνω και συγχρόνως πιέστε με το άλλο χέρι την κεφαλή της μηχανής με τη χειρολαβή (2) προς τα κάτω. Η πριονολάμα (5) πρέπει να εξαφανίζεται τελείως στη σχισμή του πάγκου εργασίας (16).
- Κατόπιν σφίγγετε και το παξιμάδι ασφάλισης (15).

- Το κλειδί μανδαλώματος (24) κινήθηκε τώρα προς τα επάνω και ελευθέρωση το μπουλόνι ασφαλείας (23).
- Πιέστε την κεφαλή της μηχανής με την χειρολαβή (2) προς τα κάτω και τραβήξτε προς τα έξω το μπουλόνι ασφαλείας (23). Έτσι διακόπτεται η τροφοδοσία τάσης προς τον διακόπτη (4) για την εργασία στον πάγκο και τροφοδοτείται ο διακόπτης (3) για κάθετη κοπή.
- Προσοχή! Χάρη στο ελατήριο η μηχανή πετιέται αυτόματα προς τα πάνω, δηλ. Μην αφήσετε ελεύθερη τη χειρολαβή (2) μετά τη λήξη της κοπής, αλλά κινήστε την αργά και με ελαφριά αντιπίεση προς τα επάνω.
- Αφαιρέστε το κάτω κάλυμμα (14) της πριονολάμας.
- Τώρα άλλαξε η λειτουργία σε λειτουργία κάθετης κοπής.

5.2.2 Αλλαγή του πριονιού για λειτουργία στον πα'γκο.

- Τοποθετήστε την κεφαλή της μηχανής κάθετα στον περιστρεφόμενο δίσκο (8) σε 0°.
- Σφίξτε τις βίδες στερέωσης (10) και σύσφιξης (22).
- Τοποθετήστε το κάτω κάλυμμα της πριονολάμας (14) στον περιστρεφόμενο δίσκο (8), όπου και τα δύο πίσω πόδια του καλύμματος (14) πρέπει να κουμπώνουν καλά πίσω από τη ράβδο-οδηγό (7).
- Χαλαρώστε το παξιμάδι σύσφιξης (15)
- Κινήστε τον πάγκο εργασίας (16) με ένα χέρι προς τα επάνω και συγχρόνως πιέστε με το άλλο χέρι την κεφαλή της μηχανής με τη χειρολαβή (2) προς τα κάτω. Η πριονολάμα (5) πρέπει να εξαφανίζεται τελείως στη σχισμή του πάγκου εργασίας (16).
- Κατόπιν σφίγγετε και τις δύο βίδες ασφάλισης (15).
- Πιέστε το κουμπί απομανδάλωσης (1) και χαμηλώστε την κεφαλή της μηχανής με την χειρολαβή (2) μέχρι να καλύπτει τελείως η κάτω προστασία πριονολάμας (14) την πριονολάμα.
- Σπρώξτε μέσα το μπουλόνι ασφαλείας (23) για να ασφαλίσετε το πριόνι στην κάτω θέση, έτσι οδηγείται η τάση του δικτύου πάλι από τον διακόπτη (3) στον διακόπτη (4).
- Χαλαρώστε το παξιμάδι (15) και χαμηλώστε τον πάγκο εργασίας (16) στο επιθυμούμενο βαθος κοπής.
- Επανασφίξτε το παξιμάδι (15).

- Με το χαμήλωμα του πάγκου εργασίας (16) μπλοκάρεται το μπουλόνι ασφάλισης (23) με το κλειδί μανδάλωσης (24) έτσι ώστε να μη μπορεί να τραβηχτεί προς τα έξω.
- Τώρα άλλαξε η λειτουργία σε λειτουργία πάγκου εργασίας.

5.3 Ρύθμιση του πριονιού. (εικ. 1/2)

- Για την μετατόπιση του περιστρεφόμενου δίσκου (8) χαλαρώστε τη βίδα σταθεροποίησης (10) κατά περ. 2 περιστροφές.
- Ο περιστρεφόμενος δίσκος (8) διαθέτει θέσεις σταθεροποίησης σε 0°, 5°, 10°, 15°, 20°, 25°, 30°, 35°, 40° και 45°. Μόλις κουμπώσει ο περιστρεφόμενος δίσκος (8), πρέπει να σταθεροποιηθεί επιπροσθέτως η θέση με σφίξιμο της βίδας σταθεροποίησης (10).
- Εάν χρειάζονται και άλλες θέσεις γωνίας, τότε σταθεροποιείται ο περιστρεφόμενος δίσκος (8) μόνο με τη βίδα σταθεροποίησης (10).
- Με ελαφριά πίεση της κεφαλής της μηχανής προς τα κάτω και σύγχρονο τράβηγμα του μπουλονιού ασφαλείας (23) από το στήριγμα του κινητήρα, απασφαλίζεται το πριόνι στην κάτω θέση εργασίας. Στριψίτε το μπουλόνι ασφαλείας (23) κατά 90°, για να παραμείνει η κεφαλή της μηχανής απασφαλισμένη.
- Περιοτρέψτε την κεφαλή της μηχανής προς τα πάνω.
- Η κεφαλή της μηχανής μπορεί με χαλάρωμα της βίδας σύσφιξης (22) προς τα αριστερά να πάρει μέγιστη κλίση 45°.
- Ελέγξτε εάν η τάση δικτύου συμφωνεί με την τάση που αναφέρεται στην πινακίδα με τα στοιχεία της συσκευής, και συνδέστε τη συσκευή.

5.4 Ρύθμιση ακριβείας του τέρματος για κοπή γωνίας 90° (εικ. 19/20)

- Χαμηλώστε την κεφαλή της μηχανής προς τα κάτω και σταθεροποιήστε την με το μπουλόνι ασφαλείας (23).
- Χαλαρώστε τη βίδα σύσφιξης (22).
- Ακουμπήστε τον οδηγό γωνίας (a) μεταξύ της πριονολάμας (5) και του περιστρεφόμενου πάγκου (8).
- Χαλαρώστε το παξιμάδι στην αντίθετη πλευρά (b) και ρυθμίστε τη βίδα ρύθμισης (c) έτσι ώστε η γωνία μεταξύ πριονολάμας (5) και περιστρεφόμενου πάγκου (8) να είναι 90°.

- Για να σταθεροποιήσετε τη ρύθμιση αυτή ξανασφίξτε το παξιμάδι στην αντίθετη πλευρά (b).

5.5 Ρύθμιση ακριβείας του τέρματος για γώνιασμα 45° (εικ. 19/20)

- Χαμηλώστε την κεφαλή της μηχανής προς τα κάτω και σταθεροποιήστε την με το μπουλόνι ασφαλείας (23).
- Σταθεροποιήστε τον περιστρεφόμενο πάγκο (8) στη θέση 0°.
- Χαλαρώστε τη βίδα σύσφιξης (22) και δώστε κλίση στην κεφαλή της μηχανής με τη χειρολαβή (2) προς τα αριστερά σε 45°.
- Ρυθμίστε τον οδηγό γωνίας 45° (f) μεταξύ πριονολάμας (5) και περιστρεφόμενου πάγκου (8).
- Χαλαρώστε το παξιμάδι στην αντίθετη πλευρά (d) και ρυθμίστε τη βίδα ρύθμισης (e) έτσι ώστε η γωνία μεταξύ πριονολάμας (5) και περιστρεφόμενου πάγκου (8) να είναι 45°.
- Για να σταθεροποιήσετε τη ρύθμιση αυτή ξανασφίξτε το παξιμάδι στην αντίθετη πλευρά (d).

5.6 Αναρρόφηση ροκανιδιών (εικ. 18)

- Το πριόνι είναι εξοπλισμένο με σάκο για τη συλλογή των ροκανιδιών (31).
- Μπορεί να συνδεθεί απλά σε όλα τα σημεία αναρρόφησης ροκανιδιών.
- Να χρησιμοποιείτε τη συσκευή μόνο με σύστημα απορρόφησης. Να ελέγχετε και να καθαρίζετε τακτικά τους αγωγούς απορρόφησης.

5.7 Αντικατάσταση της πριονολάμας (εικ. 7/14/15)

- Βγάλτε το βύσμα από την πρίζα, η πριονολάμα πρέπει να ακινητοποιηθεί τελείως.
- Ρύθμιση του πριονιού για κάθετη κοπή (βλ. 5.2.1)
- Λασκάρτε τις δύο βίδες άλλεν (32) και αφαιρέστε το σχίστη (30) μαζί με την προστασία πριονολάμας (17).
- Αφαιρέστε τις σταυρόβιδες (33) και το ένθετο του πάγκου (34).
- Ασφαλίστε με δεξιόστροφη περιστροφή την εξωτερική φλάντζα (35) με το συμπαραδιδόμενο κλειδί μετωπικής οπής (21) και ξεβιδώστε τη βίδα με το κλειδί άλλεν (19) (Προσοχή! Αριστερόστροφο σπείρωμα!).
- Αφαιρέστε την πριονολάμα (5) από την

εσωτερική φλάντζα και τραβήξτε τη προς τα επάνωμέσα από τη σχισμή του πάγκου εργασίας (16).

- Καθαρίστε καλά την εξωτερική και εσωτερική φλάντζα καθώς και τον άξονα του κινητήρα, προτού τοποθετήσετε την καινούργια και σφίξτε πριονόλαμα. Προσοχή! Η λοξή πλευρά κοπής των δοντιών, δηλ. η κατεύθυνση περιστροφής της πριονόλαμας, πρέπει να συμφωνεί με την κατεύθυνση του βέλους πάνω στο περίβλημα.
- Επανατοπιθείστε το ένθετο (34), το σχίστη (30_ και την προστασία πριονόλαμας (17) και σφίξτε τα.
- Κατά τη στερέωση του σχίστη (30) να προσέξετε η απόσταση μεταξύ των δοντιών της πριονόλαμας και του σχίστη να είναι τουλάχιστον 3 mm και μάλιστα 5 mm. (εικ. 7)
- Προτού αρχίσετε πάλι να εργάζεστε με το πριόνι, να ελέγξετε την λειτουργικότητα των συστημάτων ασφαλείας.

6. Χειρισμός

Μετά από κάθε νέα ρύθμιση συνιστούμε μία δοκιμαστική κοπή για έλεγχο των ρυθμίσεων.

Προσοχή: Η μηχανή διαθέτει με διακόπτη ασφαλείας (εικ. 17/αρ. b). Σε περίπτωση υπερφόρτωσης της μηχανής, διακόπτεται αυτόματα η λειτουργία της.

Για να επανενεργοποιήσετε τη μηχανή, πρέπει να περιμένετε μερικά λεπτά μέχρι να κρυσώσει. Κατόπιν επαναπιέζετε τον διακόπτη υπερφόρτωσης (b) και η μηχανή μπορεί να επαναχρησιμοποιηθεί.

Προειδοποίηση! Ο μετατοπιζόμενος οδηγός (39) πρέπει για πλαγιοτομές 90° να στερεωθεί στην εσωτερική θέση.

- Ανοίξτε τον μοχλό ακινητοποίησης (40) του μετατοπιζόμενου οδηγού και σπρώξτε τον μετατοπιζόμενο οδηγό προς τα μέσα.
- Ο μετατοπιζόμενος οδηγός (39) πρέπει να ακινητοποιείται τόσο πριν από την πιο εσωτερική θέση, ώστε η απόσταση μεταξύ του οδηγού (39) και του δίσκου του πριονιού (5) να είναι το πολύ 5 mm.
- Πριν την τομή πρέπει να σιγουρευτείτε να μην υπάρχει μεταξύ του οδηγού και του

- δίσκου του πριονιού φόβος σύγκρουσης, Ξανασφίξτε τη βίδα στερέωσης (40).

Προειδοποίηση! Ο μετατοπιζόμενος οδηγός (39) πρέπει για γωνιαστές τομές 0° - 45° (κεφαλή πριονιού με κλίση ή περιστρεφόμενο πάγκο εργασίας με ρύθμιση γωνίας) να στερεωθεί στην εξωτερική θέση:

- Ανοίξτε τον μοχλό ακινητοποίησης (40) του μετατοπιζόμενου οδηγού και σπρώξτε τον μετατοπιζόμενο οδηγό προς τα έξω.
- Ο μετατοπιζόμενος οδηγός (39) πρέπει να ακινητοποιείται τόσο πριν από την πιο εσωτερική θέση, ώστε η απόσταση μεταξύ του οδηγού (39) και του δίσκου του πριονιού (5) να είναι το πολύ 5 mm.
- Πριν την τομή πρέπει να σιγουρευτείτε να μην υπάρχει μεταξύ του οδηγού και του δίσκου του πριονιού φόβος σύγκρουσης.
- Ξανασφίξτε τη βίδα στερέωσης (40).

6.1 Χρήση σαν πριόνι πάγκου (εικ. 1-9)

Ρύθμιση του πριονιού για λειτουργία πάγκου (βλέπε 5.2.2)

Προσοχή κατά την έναρξη της κοπής.

6.1.1 Διακόπτης ενεργοποίησης / απενεργοποίησης (εικ. 4)

- Πιέζοντας το πράσινο πλήκτρο (a) μπορείτε να ενεργοποιήσετε το πριόνι. Πριν αρχίσετε να εργάζεστε με το πριόνι, περιμέντε να φτάσει η πριονόλαμα (5) τον μέγιστο αριθμό στροφών.
- Για να επανααπενεργοποιήσετε το πριόνι, να πιέσετε το κόκκινο διακόπτη (b).

6.1.2 Ρύθμιση του βάθους κοπής (εικ. 1)

- Χαλαρώστε το παξιμάδι σταθεροποίησης (15) και ρυθμίστε τον πάγκο εργασίας (16) στο απαιτούμενο β'θος κοπής. Η πριονόλαμα (5) να προεξέχει ακόμη μερικά χιλιοστά από το αντικείμενο που κόβεται.
- Επανασφίξτε το παξιμάδι (15).

6.1.3 Εκτέλεση επίμηκων κοπών (εικ. 4)

- Χαλαρώστε τον ρικνό κοχλία (25) και ρυθμίστε τον εγκάρσιο και παράλληλο οδηγό (18) σε 90°, επανασφίξτε τη βίδα (25).
- Τοποθετήστε τον παράλληλο οδηγό (18) από τα δεξιά στο μπροστινό αυλάκι του πάγκου εργασίας (16).
- Ξεβιδώστε τις δύο βίδες (26). Σπρώξτε τη ράβδο-οδηγό (27) μέχρι τη μέση της πριονόλαμας (5) και σταθεροποιήστε την.

- Ρυθμίστε τον παράλληλο οδηγό (18) με την κλίμακα (c) στον πάγκο εργασίας (16) στο επιθυμούμενο μέγεθος και σταθεροποιήστε με βίδα σύσφιξης (28).
- Ενεργοποιήστε τον το πριόνι πιέζοντας το πράσινο πλήκτρο (a).
- Σπρώξτε τώρα το κατεργαζόμενο αντικείμενο αργά και με απόλυτη ακρίβεια κατά μήκος του παράλληλου οδηγού (18) προς την πριονολάμα (5).
- Ανοίγει από μόνη της η μπροστινή προστασία της πριονολάμας (17) όταν σπρώχνετε το αντικείμενο.
- Προσοχή: Σε πλάτος αντικειμένων κάτω από 120 mm πρέπει να χρησιμοποιείτε οπωσδήποτε τη ράβδο ώθησης (29) στην περιοχή της πριονολάμας (5). (βλέπε εικ. 5) (συμπαράδιδεται!) Σε πλάτος του κατεργαζόμενου αντικείμενου κάτω από 30 mm να χρησιμοποιείτε ξύλο προώθησης (d) για την ώθηση του αντικείμενου. (εικ. 6). Το ξύλο ώθησης δεν συμπαράδιδεται! (Θα το βρείτε στα ειδικά καταστήματα)
- Να σπρώχνετε το αντικείμενο πάντα μέχρι το τέλος του σχίστη (30). (εικ. 7)
- Μετά την κοπή κλείνει πάλι από μόνο του το προστατευτικό κάλυμμα (17) και καλύπτει την πριονολάμα (5).
- Απενεργοποιήστε το πριόνι.
- Προσοχή: Να ασφαρίζετε μακριά αντικείμενα για να μη πέσουν στο τέλος της διαδικασίας κοπής. (π. χ. βάση κλπ.)

6.1.4. Εκτέλεση εγκάρσιων κοπών (εικ. 8/9)

- Τοποθετήστε τον εγκάρσιο και παράλληλο οδηγό (18) από μπροστά στο πλαϊνό αυλάκι του πάγκου εργασίας (16).
- Σφίξτε τη βίδα σταθεροποίησης (28) μέχρι να μπορεί να κινείται ο εγκάρσιος ή παράλληλος οδηγός (18) με λίγο τζόγο στο αυλάκι του πάγκου εργασίας (16).
- Χαλαρώστε τον ρικνό κοχλία (25) και ρυθμίστε και σταθεροποιήστε τον εγκάρσιο οδηγό (18) στην επιθυμούμενη γωνία.
- Χαλαρώστε τους δύο ρικνούς κοχλίες (26) και σπρώξτε τον οδηγό (27) προς τα αριστερά, μέχρι να μην ακουμπάει πλέον όταν σπρώχνεται την προστασία της πριονολάμας (17). Κατόπιν σφίγγετε και τις δύο βίδες (26).
- Ενεργοποίηση πριονιού.
- Πιέστε το κατεργαζόμενο αντικείμενο καλά στον οδηγό (27) και σπρώξτε το με τον εγκάρσιο και παράλληλο οδηγό (18) αργά στην πριονολάμα (5) για να εκτελέσετε την

κοπή.

- Μετά τη λήξη της κοπής, επανααπενεργοποιείτε το πριόνι.

6.2. Χρήση σαν πριόνι κάθετης κοπής Ρύθμιση του πριονιού για κάθετη κοπή (βλ. 5.2.1, 6)

6.2.1 Ρυθμίσεις (εικ. 2/3)

- Η κεφαλή της μηχανής μπορεί με χαλάρωμα της βίδας σύσφιξης (22) προς τα αριστερά να πάρει μέγιστη κλίση 45°.
- Ο περιστρεφόμενος πάγκος (8) ρυθμίζεται με το λασκάρισμα των βιδών σταθεροποίησης (10) από -45° έως +45°.
- Έναρξη λειτουργία του πριονιού με πίεση του διακόπτη ενεργοποίησης/ απενεργοποίησης (3). Ο διακόπτης πρέπει να κρατιέται πιεσμένος κατά τη διάρκεια της εργασίας.

6.2.2 Κάθετη κοπή 90° και περιστρεφόμενος πάγκος 0° (εικ. 1)

- Το πριόνι ενεργοποιείται με σύγχρονη πίεση του διακόπτη ενεργοποίησης/ απενεργοποίησης (3).
- Προσοχή! Ακουμπήστε σταθερά το υλικό που θέλετε να κόψετε στην επιφάνεια της μηχανής για να μη μετατοπιστεί κατά τη διάρκεια της κοπής.
- Μετά την ενεργοποίηση του πριονιού περιμέντε, μέχρι να φτάσει η πριονολάμα (5) τον μέγιστο αριθμό στροφών της.
- Πιέστε προς το πλαί το μοχλό απασφάλισης (1) και κινήστε την κεφαλή της μηχανής με τη χειρολαβή (2) ομοιόμορφα και με ελαφριά πίεση προς τα κάτω μέσα από το κατεργαζόμενο αντικείμενο.
- Μετά τη λήξη της εργασίας, φέρτε πάλι την κεφαλή της μηχανής στην επάνω θέση ακινητοποίησης και αφήστε ελε'θερο το διακόπτη ενεργοποίησης/ απενεργοποίησης (3). Προσοχή! Χάρη στο ελατήριο η μηχανή πετιέται αυτόματα προς τα πάνω, δηλ. Μην αφήσετε ελεύθερη τη χειρολαβή (2) μετά τη λήξη της κοπής, αλλά κινήστε την κεφαλή της μηχανής αργά και με ελαφριά αντιπίεση προς τα επάνω.

6.2.3 Κάθετη κοπή 90° και περιστρεφόμενος πάγκος 0°- 45° (εικ. 10)

Με το φαλτσοπριόνι με πάγκο μπορείτε να εκτελέσετε λοξές κοπές προς τα αριστερά και δεξιά από 0°-45° προς τον οδηγό.

- Φέρτε την κεφαλή της μηχανής στην επάνω

- θέση.
- Χαλαρώστε τον περιστρεφόμενο πάγκο (8) με λασκάρισμα της βίδας ασφάλισης (10).
- Με τη χειρολαβή (2) ρυθμίζετε τον περιστρεφόμενο πάγκο (8) στη γωνία που επιθυμείτε, δηλ. το σημάδι (a) στον περιστρεφόμενο πάγκο να συμφωνεί με την επιθυμούμενη γωνία (11) στη σταθερή πλάκα δαπέδου (9).
- Ξανασφίξτε τη χειρολαβή ασφάλισης (10) για να σταθεροποιήσετε τον περιστρεφόμενο πάγκο (8).
- Εκτελέστε την κοπή όπως περιγράφεται στο εδάφιο 6.2.2.

6.2.4 Κοπή γωνιάσματος 0°- 45° και περιστρεφόμενος πάγκος 0° (εικ. 11/12)

Με το φάλτσοπρίονο με πάγκο πριόνι μπορείτε να εκτελέσετε κοπές προς τα αριστερά από 0°- 45° προς την επιφάνεια εργασίας.

- Φέρτε την κεφαλή της μηχανής στην επάνω θέση.
- Σταιθεροποιήστε τον περιστρεφόμενο πάγκο (8) στη θέση 0°.
- Χαλαρώστε τη βίδα σύσφιξης (22) και δώστε κλίση στην κεφαλή της μηχανής με τη χειρολαβή (2) προς τα αριστερά μέχρι να δείχνει ο δείκτης (b) την επιθυμούμενη γωνία.
- Ξανασφίξτε το παξιμάδι ασφάλισης (22) και εκτελέστε την κοπή όπως περιγράφεται στο εδάφιο 6.2.2.

6.2.5 Κοπή γωνιάσματος 0°- 45° και περιστρεφόμενος πάγκος 0°- 45° (εικ. 11/12/13)

Με το φάλτσοπρίονο με πάγκο μπορείτε να εκτελέσετε κοπές προς τα αριστερά από 0°- 45° προς την επιφάνεια εργασίας και συγχρόνως από 0°- 45° προς τον οδηγό-τέρμα (διπλό γώνιασμα).

- Φέρτε την κεφαλή της μηχανής στην επάνω θέση.
- Χαλαρώστε τον περιστρεφόμενο πάγκο (8) με λασκάρισμα της βίδας ασφάλισης (10).
- Με τη χειρολαβή (2) ρυθμίστε τον περιστρεφόμενο πάγκο (8) στην επιθυμούμενη γωνία (βλέπε και εδάφιο 6.2.3).
- Ξανασφίξτε τη χειρολαβή ασφάλισης (10) για να σταθεροποιήσετε τον περιστρεφόμενο πάγκο.
- Χαλαρώστε τη βίδα σύσφιξης (22) και δώστε κλίση στην κεφαλή της μηχανής με τη χειρολαβή (2) προς τα αριστερά μέχρι

- τη γωνία που επιθυμείτε (βλέπε και εδάφιο 6.2.4).
- Ξανασφίξτε τη βίδα σύσφιξης (22).
- Εκτελέστε την κοπή όπως περιγράφεται στο εδάφιο 6.2.2.

7. Αντικατάσταση του αγωγού σύνδεσης με το δίκτυο

Κίνδυνος!

Εάν πάθει βλάβη το καλώδιο σύνδεση της συσκευής με το δίκτυο, πρέπει προς αποφυγή κινδύνου, να αντικατασταθεί από τον κατασκευαστή ή το τμήμα του εξυπηρέτησης πελατών ή από παρόμοια εξειδικευμένο πρόσωπο.

8. Καθαρισμός, συντήρηση και παραγγελία ανταλλακτικών

Κίνδυνος!

Πριν από όλες τις εργασίες τοποθέτησης να βγάξετε το φις από την πρίζα

8.1 Καθαρισμός

- Να κρατάτε όσο πιο ελεύθερα από σκόνη και ακαθαρσίες γίνεται τα συστήματα προστασίας, τις σχισμές εξαερισμού και το κέλυφος του μοτέρ. Σκουπίζετε τη συσκευή με ένα καθαρό πανί, ή καθαρίστε το με πεπεισμένο αέρα σε χαμηλή πίεση.
- Συνιστούμε να καθαρίζετε τη συσκευή αμέσως μετά από κάθε χρήση.
- Να καθαρίζετε τη συσκευή τακτικά με ένα νωπό πανί και λίγο μαλακό σαπούνι. Μη χρησιμοποιείτε καθαριστικά ή διαλύτες, γιατί δεν αποκλείεται να καταστρέψουν την επιφάνεια της συσκευής. Προσέξτε να μην περάσει νερό στο εσωτερικό της συσκευής. Η διείσδυση νερού σε ηλεκτρική συσκευή αυξάνει τον κίνδυνο ηλεκτροπληξίας.

8.2 Ψήκτρες

Σε περίπτωση υπερβολικού σχηματισμού σπινθήρων να ελεγχθούν οι ψήκτρες από εξειδικευμένο ηλεκτρολόγο.

Κίνδυνος! Η αντικατάσταση των ψηκτρών επιτρέπεται να γίνει μόνο από εξειδικευμένο ηλεκτρολόγο.

8.3 Συντήρηση

- Στο εσωτερικό της συσκευής δεν υπάρχουν εξαρτήματα που χρειάζονται συντήρηση.
- Να επαναλαδώνονται κατά διαστήματα όλα τα κινούμενα τμήματα.

8.4 Παραγγελία ανταλλακτικών και αξεσουάρ:

Κατά την παραγγελία ανταλλακτικών να αναφέρετε τα εξής:

- Τύπος της συσκευής
- Αριθμός είδους της συσκευής
- Αριθμός ταύτισης της συσκευής
- Αριθμός ανταλλακτικού

Θα βρείτε τις ισχύουσες τιμές και πληροφορίες στην ιστοσελίδα www.isc-gmbh.info



Συμβουλή! Για ένα καλό αποτέλεσμα της εργασίας σας σας συνιστούμε αξεσουάρ ανώτερης ποιότητας της **kwb!**
www.kwb.eu
welcome@kwb.eu

10. Φύλαξη

Να διατηρείτε τη συσκευή και τα αξεσουάρ της σε σκοτεινό, στεγνό χώρο, χωρίς παγετό, και μακριά από παιδιά. Η ιδανική θερμοκρασία αποθήκευσης είναι μεταξύ 5 και 30 °C. Να φυλάξετε την ηλεκτρική σας συσκευή στην πρωτότυπη συσκευασία της.

9. Διάθεση στα απορρίμματα και επαναχρησιμοποίηση

Η συσκευή βρίσκεται σε μία συσκευασία προς αποφυγή ζημιών κατά τη μεταφορά. Αυτή η συσκευασία αποτελείται από πρώτες ύλες και έτσι μπορεί να επαναχρησιμοποιηθεί ή να ανακυκλωθεί. Η συσκευή και τα εξαρτήματά της αποτελούνται από διάφορα υλικά, όπως π.χ. μέταλλο και πλαστικά υλικά. Δεν επιτρέπεται η απόρριψη ελαττωματικών συσκευών στα οικιακά απορρίμματα. Σωστή απόρριψη είναι η παράδοση σε κατάλληλα κέντρα συλλογής μεταχειρισμένων συσκευών. Εάν δεν γνωρίζετε πού βρίσκεται παρόμοιο κέντρο συλλογής μεταχειρισμένων συσκευών, ρωτήστε στη διοίκηση της κοινότητάς σας.



Μόνο για κράτη-μέλη της Ε.Ε.

Μη πετάτε τις ηλεκτρικές συσκευές στα οικιακά απορρίμματα!

Σύμφωνα με την ευρωπαϊκή Οδηγία 2012/19/ΕΚ για απόβλητα ειδών ηλεκτρικού και ηλεκτρονικού εξοπλισμού και την ενσωμάτωσή της σε εθνικό δίκαιο, πρέπει η παλιά ηλεκτρικές συσκευές να συγκεντρώνονται και να παραδίδονται για ανακύκλωση φιλική για το περιβάλλον.

Εναλλακτική λύση ανακύκλωσης αντί για επιστροφή

Ο ιδιοκτήτης της ηλεκτρικής συσκευής υποχρεούται αντί της επιστροφής να συμβάλει στη σωστή ανακύκλωση σε περίπτωση που δεν συνεχίζει να χρησιμοποιεί τη συσκευή. Η παλιά συσκευή μπορεί να παραχωρηθεί σε κέντρο επιστροφής ηλεκτρικών συσκευών με την έννοια των εθνικών νόμων ανακύκλωσης και διαχείρισης αποβλήτων. Δεν συμπεριλαμβάνονται τα τμήματα παλιών συσκευών και τα βοηθητικά στοιχεία χωρίς ηλεκτρικά εξαρτήματα.

Η ανατύπωση ή οποιασδήποτε άλλης μορφής αναπαραγωγή της τεκμηρίωσης ή άλλων δικαιολογητικών που αναφέρονται στα προϊόντα, ακόμη και αποσπασματικά, επιτρέπεται μόνο με ρητή συγκατάθεση της iSC GmbH.

Με επιφύλαξη τεχνικών τροποποιήσεων

Ενημέρωση για το σέρβις

Σε όλες τις χώρες που αναφέρονται στην εγγύηση έχουμε αρμόδια συνεργεία που συνεργάζονται μαζί μας, η διεύθυνση των οποίων προκύπτει από την εγγύηση. Τα συνεργεία αυτά βρίσκονται στη διάθεσή σας για επισκευές, ανταλλακτικά ή αξεσουάρ ή για την αγορά αναλώσιμων.

Προσέξτε ότι στη συσκευή αυτή τα ακόλουθα εξαρτήματα υπόκεινται σε κοινή φθορά ή ότι χρειάζονται τα ακόλουθα αναλώσιμα.

Κατηγορία	Παράδειγμα
Φθειρόμενα εξαρτήματα*	Ψήκτρες
Αναλώσιμα υλικά/αναλώσιμα τμήματα*	Δίσκος
Ελλείψεις	

* δεν συμπεριλαμβάνονται υποχρεωτικά στο περιεχόμενο της συσκευασίας!

Σε περίπτωση ελαττωμάτων ή σφαλμάτων σας παρακαλούμε να δηλώστε την περίπτωση στο ίντερνετ στο www.isc-gmbh.info. Προσέξτε να περιγράψετε με ακρίβεια το σφάλμα και απαντήστε στις ακόλουθες ερωτήσεις:

- Λειτούργησε σωστά η συσκευή ή είχε από την αρχή κάποιο ελάττωμα?
- Μήπως προσέξατε κάτι περίεργο προτού παρουσιαστεί το ελάττωμα (σύμπτωμα ή βλάβη)?
- Ποια δυσλειτουργία παρατηρείται στη συσκευή (κύριο σύμπτωμα)? Περιγράψτε αυτή τη δυσλειτουργία.

Εγγύηση

Αξιότιμη πελάτσια, αξιότιμε πελάτη,

τα προϊόντα μας υπόκεινται σε αυστηρό έλεγχο ποιότητας. Εάν η συσκευή αυτή παρ'όλα αυτά κάποτε δεν λειτουργήσει άψογα, λυπούμαστε πολύ και σας παρακαλούμε να αποτανθείτε προς το τμήμα μας εξυπηρέτησης πελατών στην διεύθυνση που αναφέρεται στην κάρτα αυτή. Ευχαρίστως είμαστε και τηλεφωνικά στη διάθεσή σας στον αριθμό σέρβις που αναφέρεται στην κάρτα εγγύησης. Για την αξίωση της εγγύησης ισχύουν τα εξής:

1. Αυτοί οι όροι εγγύησης ρυθμίζουν πρόσθετες παροχές εγγύησης που υπόσχεται ο πιο κάτω κατασκευαστής πέραν της νόμιμης εγγύησης στους αγοραστές των νέων συσκευών του. Δεν τίθονται από την εγγύηση αυτή οι νόμιμες αξιώσεις σας εγγύησης. Η εγγύησή μας σας παρέχεται δωρεάν.
2. Η εγγύηση επεκτείνεται αποκλειστικά και μόνο σε ελαττώματα σε μία συσκευή του πιο κάτω κατασκευαστή και που αφορούν ελαττώματα υλικού ή κατασκευής και περιορίζεται από την κρίση μας στην αποκατάσταση αυτών των ελαττωμάτων της συσκευής ή στην αντικατάστασή της. Παρακαλούμε να προσέξετε πως οι συσκευές μας δεν προορίζονται για επαγγελματική, βιοτεχνική ή βιομηχανική χρήση. Για το λόγο αυτό δεν συνάπτεται σύμβαση εγγύησης σε περίπτωση κατά την οποία η συσκευή χρησιμοποιήθηκε κατά τη διάρκεια της εγγύησης σε βιομηχανικές ή βιοτεχνικές επιχειρήσεις ή εάν εκτέθηκε σε παρόμοια εντατική χρήση.
3. Από την εγγύησή μας εξαιρούνται τα εξής:
 - Βλάβες της συσκευής που οφείλονται σε μη τήρηση των οδηγιών συναρμολόγησης ή σε όχι σωστή εγκατάσταση, μη τήρηση των οδηγιών χρήσης (όπως π.χ. σύνδεση σε εσφαλμένη τάση ή σε λάθος είδος ρεύματος) ή σε μη τήρηση των όρων συντήρησης και ασφαλείας ή σε περίπτωση έκθεσης της συσκευής σε ασυνήθιστες καιρικές συνθήκες ή σε έλλειψη φροντίδας και συντήρησης.
 - Βλάβες της συσκευής που οφείλονται σε καταχρηστική ή εσφαλμένη χρήση (όπως π.χ. υπερφόρτωση της συσκευής ή χρήση μη εγκεκριμένων εργαλείων ή αξεσουάρ), σε είσοδο ξένων αντικειμένων στη συσκευή (όπως π.χ. άμμος, πέτρες ή σκόνη, βλάβες μεταφοράς), άσκηση βίας ή ξένη επέμβαση (όπως π. χ. βλάβη από πτώση).
 - Βλάβες της συσκευής ή τμημάτων της συσκευής που οφείλονται σε συνήθη ή φυσική φθορά.
4. Η διάρκεια της εγγύησης ανέρχεται σε 24 μήνες και αρχίζει από την ημερομηνία της αγοράς της συσκευής. Οι αξιώσεις εγγύησης πρέπει να εγερθούν πριν τη λήξη της διάρκειας της εγγύησης εντός δύο εβδομάδων από την διαπίστωση του ελαττώματος. Αποκλείονται αξιώσεις εγγύησης μετά την πάροδο της διάρκειας της εγγύησης. Η επισκευή ή η αντικατάσταση δεν συνεπάγεται την επέκταση της διάρκειας της εγγύησης ούτε την νέα έναρξη της διάρκειας της εγγύησης για τη συσκευή ή για ενδεχομένως χρησιμοποιηθέντα νέα ανταλλακτικά. Αυτό ισχύει και στην περίπτωση σέρβις επί τόπου.
5. Για την αξίωση της εγγύησης παρακαλούμε να δηλώσετε την ελαττωματική σας συσκευή στο: www.isc-gmbh.info. Εάν το ελάττωμα καλύπτεται από την εγγύηση, θα σας επιστραφεί αμέσως είτε η επισκευασμένη συσκευή είτε μία καινούργια συσκευή.

Ευχαρίστως επισκευάζουμε ελαττώματα της συσκευής έναντι πληρωμής, εάν τα ελαττώματα αυτά δεν καλύπτονται από την εγγύηση. Για το σκοπό αυτό παρακαλούμε να στείλετε τη συσκευή στη διεύθυνση του σέρβις μας.

Για αναλώσιμα και σε περίπτωση που λείπουν εξαρτήματα παραπέμπουμε στους περιορισμούς αυτής της εγγύησης σύμφωνα με τους πληροφορίες σέρβις αυτών των οδηγιών χρήσης.



Tehlike! - Yaralanma riskini azaltmak için Kullanma Talimatını okuyunuz



Dikkat! Kulaklık takın. Çalışma esnasında oluşan gürültü işitme kaybına yol açabilir.



Dikkat! Toz maskesi takın. Ahşap ve diğer malzemeler üzerinde çalışıldığında sağlığa zarar veren tozlar oluşabilir. Asbest içeren malzemelerin işlenmesi yasaktır!



Dikkat! İş gözlüğü kullanın. Çalışma esnasında oluşan kıvılcım veya aletten dışarı fırlayan kıymık, talaş ve tozlar gözlere zarar verebilir.



Dikkat! Yaralanma tehlikesi! Elinizi dönmekte olan testere bıçağı bölümüne sokmayın.



İkaz! Kaydırılabilir dayanak kızakları gönyeli kesimler için (testere kafası eğdirildiğinde veya açılı ayarlamalı döner tezgah) dış pozisyona sabitlenecektir. 90° düz kesim işlemleri için kaydırılabilir dayanak kızakları iç pozisyona sabitlenecektir.

Tehlike!

Yaralanmaları ve hasarları önlemek için aletlerin kullanımında bazı iş güvenliği önlemlerinin alınması gereklidir. Bu nedenle Kullanma Talimatını / Güvenlik Uyarılarını dikkatlice okuyun. İçerdiği bilgilere her zaman ulaşabilmek için kullanma talimatını iyi bir yerde saklayın. Aleti kullanmak için başka kişilere verdiğinizde bu Kullanma Talimatını / Güvenlik Uyarılarını da birlikte verin. Firmamız, kullanma talimatına riayet etmemekten kaynaklanan iş kazaları ve hasarlardan herhangi bir sorumluluk üstlenmez.

1. Güvenlik uyarıları

Güvenlik uyarıları ekteki kitapçıkta bulunur!

Tehlike!

Tüm güvenlik bilgileri ve talimatları okuyunuz. Güvenlik bilgileri ve talimatlarda belirtilen direktiflere aykırı hareket edilmesi sonucunda elektrik çarpması, yangın ve/veya ağır yaralanmalar meydana gelebilir. **Gelecekte kullanmak üzere tüm güvenlik bilgileri ve talimatları saklayın.**

2. Alet açıklaması ve sevkiyatın içeriği**2.1 Alet açıklaması (Şekil 1-4)**

1. Kilitleme düzenini açma düğmesi
2. Sap
3. Açık, Kapalı şalteri düz kesim için
4. Açık, Kapalı şalteri tezgahlı daire testeresi için
5. Testere bıçağı
6. Oynar testere bıçağı koruması
7. Dayanak kızıağı
8. Döner tezgah
9. Alt testere tezgahı
10. Döner tezgah sabitleme civatası
11. Kadran
12. Alt tezgah çitası
13. İş parçası tablası yuvası
14. Alt testere bıçağı kapağı
15. Sabitleme somunu
16. Testere tezgahı
17. Üst testere bıçağı koruması
18. Enine ve paralel dayanak
19. Alyen anahtarı
20. İş parçası tablası
21. Alın delik anahtarı
22. Sıkma civatası
23. Emniyet pimi

24. Kilitleme kolu
25. Gönyeli kesim tırtıllı ayar civatası
26. Tırtıllı civata
27. Dayanak kızıağı
28. Kesim genişliği sabitleme civatası
29. İtme çubuğu
30. Ayırma kaması
31. Toz emme bağlantısı
32. Alyen civata
33. Yıldız başlı civata
34. Üst tezgah çitası
35. Dış flanş
36. İş parçası tablası sabitleme civatası
37. Mandal
38. Gömme sap
39. Kaydırılabilir dayanak kızakları
40. Kaydırılabilir dayanak kızakları sabitleme civatası

2.2 Sevkiyatın içeriği

Satın almış olduğunuz ürünün eksik parçası olup olmadığını sevkiyatın içeriği listesi ile kontrol edin. Herhangi bir parçanın eksik olması durumunda ürünü satın aldıktan sonra en geç 5 iş günü içinde geçerli fiş veya faturayı ibraz ederek servis merkezine veya aleti satın aldığınız mağazaya başvurun. Bu konuda kullanma talimatının sonunda bulunan servis bilgilerindeki garanti hizmetleri tablosunu dikkate alınız.

- Ambalajı açın ve aleti dikkatlice ambalajın içinden çıkarın.
- Ambalaj malzemelerini ve ambalaj ve transport emniyetlerini sökün (bulunması halinde).
- Ambalaj içindeki parçaların eksik olup olmadığını kontrol edin.
- Alet ve aksesuar parçalarının transport esnasında hasar görüp görmediğini kontrol edin.
- Garanti süresi doluncaya kadar mümkün olduğunda ambalaj malzemelerini saklayın.

Tehlike!

Alet ve ambalaj malzemeleri oyuncak değildir! Çocukların plastik poşet, folyo ve küçük parçalar ile oynaması yasaktır! Çocukların küçük parçaları yutma ve poşetler nedeniyle boğulma tehlikesi vardır!

- Sert metal dişli testere bıçağı
- Enine ve paralel dayanak
- İtme çubuğu
- İş parçası tablası
- Alın delik anahtarı
- Alyen anahtarı
- Orijinal Kullanma Talimatı

- Güvenlik Uyarıları

3. Kullanım amacına uygun kullanım

Tablalı gönye kesme testeresi, makine boyutu- na uyan her tür ağaç ve plastik malzemelerin uzunlaması ve enine (yalnızca enine dayanak ile) kesilmesinde kullanılır.

Testere, yakacak odun kesimi için uygun değildir. Makine, yalnızca kullanım amacına uygun olarak kullanılacaktır.

Kullanım amacının dışındaki tüm kullanımlar makinenin kullanılması için uygun değildir. Bu tür kullanım amacı dışındaki kullanımlardan kaynaklanan hasar ve yaralanmalarda, yalnızca kullanıcı/işletici sorumlu olup üretici firma sorumlu tutulamaz. Her türlü taşlama taşlarının makineye bağlanması yasaktır. Kullanım amacına uygun kullanımda ayrıca kullanma talimatında açıklanan güvenlik uyarıları, montaj ve işletme talimatlarına da riayet edilecektir. Makineyi kullanan ve bakımını yapan personel, bu talimatlar hakkında bilgi sahibi olmalı ve muhtemel tehlikeler konusunda bilgilendirilmelidir. Bunun dışında, geçerli olan genel kazaları önleme yönetmelerine de riayet edilmelidir. Diğer genel işyeri ve iş sağlığı yönetmeliklerine de dikkat edilecektir. Makine üzerinde yapılacak değişiklikler üretici firmanın sorumluluğunun sona ermesine yol açar ve oluşacak her türlü hasar ve zarardan üretici firma sorumlu tutulamaz.

Makinenin kullanım amacına uygun kullanılmasına rağmen belirli riskler tamamen ortadan kalkmaz. Makinenin yapısı ve konstrüksiyonu itibarıyla aşağıda açıklanan noktalar meydana gelebilir:

- Testere bıçağının koruma kapağı bulunmayan açık bölümüne temas etme.
- Dönmekte olan testere bıçağına müdahale (dokunma) etme (kesilme yaralanması).
- İş parçası ve parçalarının geri tepmesi.
- Testere bıçağının kırılması.
- Testere bıçağı dişlerine entegre edilen sert metal parçalarının dışarı fırlaması.
- Öngörülen kulaklığın takılmaması durumunda işitme hasarlarının oluşması.
- Makinenin kapalı mekanlarda kullanılmasında ağaç tozu nedeniyle sağlığa zararlı emisyonların oluşması.

Makine yalnızca kullanım amacına göre kullanılacaktır. Kullanım amacının dışındaki tüm kullanımlar makinenin kullanılması için uygun değildir. Bu tür kullanım amacı dışındaki

kullanımlardan kaynaklanan hasar ve yaralanmalarda, yalnızca kullanıcı/işletici sorumlu olup üretici firma sorumlu tutulamaz.

Lütfen cihazlarımızın ticari, zanaatkarlar veya endüstriyel kullanım için uygun olmadığını ve bu kullanımlar için tasarlanmadığını dikkate alın. Aletin ticari, zanaatkarlar veya endüstriyel veya benzer kullanımlarda kullanılmasından kaynaklanan hasarlar garanti kapsamına dahil değildir.

4. Teknik özellikler

Alternatif akım motoru	230V ~ 50 Hz
Güç	1200 Watt
İşletme türü	S1
Rölanti devri n_0	4500 dev/dak
Sert metal dişli testere bıçağı	ø 210 x ø 30 x 2,5 mm
Diş adedi	24
Toz emme bağlantısı	ø 35 mm
Boyutları	400 x 325 mm
Ağırlık	10 kg

Tezgahlı daire testere olarak:

Tezgah boyutu	360 x 250 mm
Kesim yüksekliği	0 - 33 mm
En büyük iş parçası kesiti	15,5 x 33 mm
En küçük iş parçası ölçüleri	30 x 10 x 100 mm
Paralel dayanak	-30° ile + 30° arasında döndürülebilir

Düz kesim testeresi olarak:

Dönme bölümü	-45° / 0° / +45°
Gönyeli kesim	0° - 45° sol yöne
Testere genişliği 90°de	120 x 55 mm
Testere genişliği 45°de	65 x 55 mm
Testere genişliği 2 x 45°de (Çift gönyeli kesim)	40 x 23 mm
En küçük iş parçası ölçüleri	30 x 10 x 100 mm

Tehlike!

Ses ve titreşim

Ses ve titreşim değerleri EN 61029 normuna göre ölçülmüştür.

Ses basınç seviyesi L_{pA}	99 dB(A)
Sapma K_{pA}	3 dB
Ses güç seviyesi L_{WA}	112 dB(A)
Sapma K_{WA}	3 dB

Kulaklık takın.

Gürültü işitme kaybına sebep olabilir.

Toplam titreşim değerleri (üç yönün vektör toplamı) EN 61029 normuna göre ölçülmüştür.

Titreşim emisyon değeri $a_n = 2,162 \text{ m/s}^2$
Sapma $K = 1,5 \text{ m/s}^2$

Açıklanan titreşim emisyon değeri standart test metoduna göre ölçülmüş olup bu değer, elektrikli aletin kullanım türü ve şekline bağlı olarak değişebilir ve istisnai durumlarda açıklanmış olan bu değer üzerinde olabilir.

Açıklanan titreşim emisyon değeri elektrikli aletin diğer elektrikli aletler ile kıyaslanmasında kullanılabilir.

Açıklanan titreşim emisyon değeri, aletin işletilmesinde etrafa verilecek rahatsızlığın ve etkinin tahmin edilmesinde de kullanılabilir.

Makineden kaynaklanan gürültü ve titreşim oluşmasını asgariye indirin!

- Sadece hasarlı ve arızalı olmayan aletler kullanın.
- Aletlerin düzenli olarak bakımını yapın ve temizleyin.
- Çalışma tarzınızı alete göre ayarlayın.
- Aletlerinize aşırı yüklenmeyin.
- Gerekliğinde arızalı aletin kontrol edilmesini sağlayın.
- Aleti kullanmadığınızda kapatın.
- İş eldiveni takın.

Dikkat!**Kalan riskler**

Bu elektrikli aleti, kullanma talimatına uygun şekilde kullanırsanız dahi yine de bazı riskler mevcut kalır. Bu elektrikli aletin yapı türü ve modeli itibari ile aşağıda açıklanan tehlikeler meydana gelebilir:

1. Uygun bir toz maskesi takılmadığında akciğer hasarlarının oluşması.
2. Uygun bir kulaklık takılmadığında işitme hasarlarının oluşması.
3. Elektrikli alet uzun süre kullanıldığında veya talimatlara göre kullanılmadığında veya bakımı düzgün şekilde yapılmadığında el-kol titreşiminden kaynaklanan sağlık hasarlarının oluşması.

5. Çalıştırmadan önce

Makineyi elektrik şebekesine bağlamadan önce makinenin tip etiketi üzerinde belirtilen değerlerin elektrik şebekesi değerleri ile aynı olup olmadığını kontrol edin.

İkaz!

Makine üzerinde ayar işlemi yapmadan önce daima fişi prizden çıkarın.

- Makine sağlam şekilde kurulmalıdır. Bunun için makineyi çalışma tezgahı, universal alt çerçeve vs. gibi elemanların üzerine bağlayın.
- Çalıştırmadan önce tüm kapakların ve güvenlik tertibatlarının takılmış olması zorunludur.
- Testere bıçağı serbest hareket edebilmelidir.
- Önceden işlenmiş olan ağaçta örneğin çivi veya civata vs. gibi yabancı cisimlere dikkat edilmelidir.
- Açma/Kapama şalterine basmadan önce testere bıçağının doğru şekilde monte edildiğinden ve hareket eden parçaların serbest çalışabildiğinden emin olun.
- Makineyi çalıştırmadan önce aletin tip levhası üzerinde belirtilen gerilim değeri ile elektrik şebekesi geriliminin aynı olup olmadığını kontrol edin.
- Mandalı (37) dayanak kızığının üst tarafına vida ile sabitleyin

5.1 Testerenin kurulması: (Şekil 1/3/16)

- Her iki iş parçası tablasını (20) testere tarafındaki öngörülen yuvalara (13) geçirin ve civatalar (36) ile sabitleyin.
- Testerenin arkaya doğru devrilmesini önlemek için her iki destek ayağı (a) testerenin arka tarafında sol ve sağ tarafa şekil 16'da gösterildiği gibi 2'şer civata ile bağlanacaktır.

5.2 Kombi testerenin pozisyonları (Şekil 1/2/3)

Testerede iki değişik çalışma pozisyonu bulunur:

A: Tezgahlı daire testere (Şekil 1)

B: Düz / gönyeli kesim testeresi (Şekil2)

Kombi testerenin çalışma pozisyonlarının değiştirilmesi aşağıda açıklanan ayarlama metoduna adım adım uyularak yapılacaktır, aksi takdirde parçalara zarar verilebilir.

Dikkat: Testerenin çalışma pozisyonunu değiştirmeden önce fişi prizden çıkarın!

Testere sevkiyat durumunda A tipi (tezgahlı daire testere) çalışma pozisyonunda ayarlanmıştır.

5.2.1 Testerenin düz kesim testeresi olarak düzenlenmesi

- Önce sabitleme somununu (15) gevşetin.
- Testere tezgahını (16) bir elinizle yukarı hareket ettirin ve aynı zamanda diğer elinizle makine kafasını saptan (2) tutarak aşağıya bastırın. Testere bıçağı (5) komple testere tezgahı (16) yarığının içinde kaybolacaktır.
- Sabitleme somununu (15) tekrar sıkın.
- Bu işlem sonucunda kilitleme çatalı (24) yukarı hareket etmiş ve emniyet pimini (23) boşaltmıştır.
- Makine kafasını sap (2) ile aşağıya bastırın ve emniyet pimini (23) dışarı çekin. Böylece tezgahlı daire testeresi şalterinin (4) gerilim beslemesi kesilir ve düz kesim testeresi şalterinin (3) gerilim beslemesi açılır.
- Dikkat! Makine geri alma yayı nedeniyle otomatik olarak yukarı çarpar, bu nedenle sapı (2) bırakmayın, makine kafasını yavaşça ve hafifçe bastırarak yukarı hareket ettirin.
- Alt testere bıçağı kapağını (14) sökün.
- Bu işlemler sonunda testere düz kesim çalışma pozisyonuna ayarlanmıştır.

5.2.2 Testerenin tezgahlı daire testere olarak düzenlenmesi

- Makine kafasını dikey konuma ve döner tezgahı (8) 0°'ye ayarlayın.
- Sabitleme civataları (10) ve sıkma civatasını (22) sabitleyin.
- Alt testere bıçağı kapağını (14) döner tezgah (8) üzerine koyun, bu esnada kapağın (14) her iki arka ayağı dayanak kızağının (7) arkasına sabitlenmiş olmalıdır.
- Önce sabitleme somununu (15) gevşetin
- Testere tezgahını (16) bir elinizle yukarı hareket ettirin ve aynı zamanda diğer elinizle makine kafasını saptan (2) tutarak aşağıya bastırın. Testere bıçağı (5) komple testere tezgahı (16) yarığının içinde kaybolacaktır.
- Sabitleme somununu (15) tekrar sıkın.
- Kilitleme düzenini açma düğmesini (1) bastırın ve makine kafasını sap (2) ile, alt testere bıçağı kapağı (14) testere bıçağını tamamen örtünceye kadar aşağıya indirin.
- Testereyi alt pozisyonda sabitlemek için emniyet pimini (23) yerleştirin, böylece gerilim beslemesi şalterden (3) tezgahlı daire işletme modu şalterine (4) değiştirilir.
- Sabitleme somununu (15) açın ve testere tezgahını (16) istenilen kesim derinliğine kadar indirin.
- Sabitleme somununu (15) tekrar sıkın.

- Testere tezgahının (16) aşağıya indirilmesi ile emniyet pimi (23) kilitleme çatalı (24) tarafından bloke edilir ve böylece dışarı çekilemez.
- Bu işlemler sonunda testere tezgahlı daire testere çalışma pozisyonuna ayarlanmıştır.

5.3 Testerenin ayarlanması. (Şekil 1/2)

- Döner tezgahın (8) ayarını değiştirmek için sabitleme civatasını (10) yaklaşık 2 tur gevşetin.
- Döner tezgahın (8) 0°, 5°, 10°, 15°, 20°, 25°, 30°, 35°, 40° ve 45°'lik pozisyonlarda sabit ayar pozisyonları bulunur. Döner tezgah (8) sabitlenir sabitlenmez ilgili ayar pozisyonu, sabitleme civatası (10) sıkılarak ek olarak sabitlenecektir.
- Başka açılı ayarlarında çalışma gerekli olduğunda döner tezgah (8) sadece sabitleme civatası (10) ile sabitlenecektir.
- Makine kafasını hafifçe aşağıya bastırarak ve aynı zamanda motor tutma elemanındaki emniyet pimini (23) çekerek, testerenin alt pozisyondaki kilidini açın. Makine kafası kilidinin açık kalmasını sağlamak için emniyet pimini (23) 90° döndürün.
- Makine kafasını yukarıya döndürün.
- Makine kafasını, sıkma civatasını (22) açarak sol yöne, max. 45° dereceye eğdirebilirsiniz.
- Aletin tip levhası üzerinde belirtilen gerilim değeri ile elektrik şebekesi geriliminin aynı olup olmadığını kontrol edin ve makinenin fişini prize takın.

5.4 Düz kesim 90° dayanağının hassas ayarlanması (Şekil 19/20)

- Makine kafasını aşağıya indirin ve emniyet pimini (23) ile sabitleyin.
- Sıkma civatasını (22) gevşetin.
- Dayanak gönyesini (a) testere bıçağı (5) ve döner tezgah (8) arasına dayayın.
- Karşı somunu (b) gevşetin ve ayar civatasını (c), testere bıçağı (5) ve döner tezgah (8) arasındaki açılı 90° oluncaya kadar ayarlayın.
- Bu ayarı sabitlemek için karşı somunu (b) tekrar sıkın.

5.5 Gönyeli kesim 45° dayanağının hassas ayarlanması (Şekil 19/20)

- Makine kafasını aşağıya indirin ve emniyet pimini (23) ile sabitleyin.
- Döner tezgahı (8) 0° pozisyonuna sabitleyin.
- Sıkma civatasını (22) gevşetin ve sap (2) ile makine kafasını sola 45° pozisyonuna eğin.
- 45°-Dayanak gönyesini (f) testere bıçağı (5) ve döner tezgah (8) arasına dayayın.

- Karşı somunu gevşetin (d) ve ayar civatasını (e), testere bıçağı (5) ve döner tezgah (8) arasındaki açı 45° oluncaya kadar ayarlayın.
- Bu ayarı sabitlemek için karşı somunu (d) tekrar sıkın.

5.6 Talaş toplama (Şekil 18)

- Testere aleti, talaşların toplanması için toz emme bağlantısı (31) ile donatılmıştır.
- Bu bağlantı sayesinde makine basit bir şekilde tüm toz toplama sistemlerine bağlanabilir.
- Aleti sadece talaş toplama donanımı takılı olduğunda kullanın. Talaş toplama (aspirasyon) kanallarını düzenli olarak kontrol edin ve temizleyin.

5.7 Testere bıçağının değiştirilmesi (Şekil 7/14/15)

- Fişi prizden çıkarın, testere bıçağı tamamen durmuş olmalıdır.
- Testereyi düz kesim çalışma pozisyonuna ayarlayın. (bkz. 5.2.1)
- Her iki alyen civatasını (32) gevşetin ve ayırma kamasını (30) testere bıçağı koruması (17) ile birlikte sökün.
- Yıldız başlı civataları (33) ve tezgah çitasını (34) sökün.
- Dış flanş (35) testere ile birlikte gönderilmiş olan alın delik anahtarı (21) bloke edin ve vidayı alyen anahtarını (19) saat yönünde döndürerek (Dikkat! Vida sol dişlidir!) sökün.
- Testere bıçağını (5) iç flanşdan çıkarın ve yukarı doğru hareket ettirerek testere tezgahı (16) yarığından dışarı çekin.
- Yeni testere bıçağını takmadan ve sıkmadan önce dış ve iç flanş ile motor milini itinalı bir şekilde temizleyin. Dikkat! Testere bıçağı dişlerinin eğikliği yani bıçağın dönme yönü, makine gövdesi üzerindeki ok işareti ile aynı yönde olmalıdır.
- Tezgah çitası (34), ayırma kaması (30) ve testere bıçağı korumasını (17) tekrar yerleştirin ve sıkın.
- Ayırma kamasını (30) takarken, testere bıçağı ve ayırma kaması arasında min. 3 mm ve max. 5 mm bir aralık olmasına dikkat edin. (Şekil 7)
- Testere ile çalışmaya başlamadan önce korumaya donanımlarının fonksiyonlarını kontrol edin.

6. Kullanma

Her yeni ayarlama işleminden sonra, ayarlanan ölçülerin kontrolü için bir deneme kesiminin yapılmasını tavsiye ederiz.

Dikkat: Makine bir aşırı yük şalteri ile donatılmıştır (Şekil 17/Poz. b). Makineye aşırı derecede yüklenildiğinde bu şalter makineyi otomatik olarak kapatır. Makineyi tekrar çalıştırabilmek için makinenin birkaç dakika soğumasını bekleyin. Bu süre dolduktan sonra aşırı yük şalterine (b) tekrar bastığınızda makine tekrar çalıştırılabilir.

İkaz! Kaydırılabilir dayanak kızakları (39) 90° düz kesim işlemleri için iç pozisyona sabitlenecektir:

- Kaydırılabilir dayanak kızakları sabitleme civatasını (40) açın ve kaydırılabilir dayanak kızaklarını iç tarafa doğru kaydırın.
- Kaydırılabilir dayanak kızakları (39), dayanak kızakları (39) ile testere bıçağı (5) arasındaki mesafe azami 5mm olacak şekilde iç pozisyonun önünde sabitlenecektir.
- Kesim işlemine başlamadan önce dayanak kızakları ile testere bıçağı arasında çatışma olmamasını kontrol edin.
- Sabitleme civatasını (40) tekrar sıkın.

İkaz! Kaydırılabilir dayanak kızakları 0°-45 gönyeli kesimler için (testere kafası eğdirildiğinde veya açı ayarlamalı döner tezgah) dış pozisyona sabitlenecektir:

- Kaydırılabilir dayanak kızakları sabitleme civatasını (40) açın ve kaydırılabilir dayanak kızaklarını dış tarafa doğru kaydırın.
- Kaydırılabilir dayanak kızakları (39) ile testere bıçağı (5) arasındaki mesafe azami 5mm olacak şekilde iç pozisyonun önünde sabitlenecektir.
- Kesim işlemine başlamadan önce dayanak kızakları ile testere bıçağı arasında çatışma olmamasını kontrol edin.
- Sabitleme civatasını (40) tekrar sıkın.

6.1 Tezgahlı daire testere olarak kullanma (Şekil 1-9)

Testereyi tezgahlı daire testere çalışma pozisyonuna düzenleme (bkz. 5.2.2.) Kesim işlemine başlarken dikkatli olun.

6.1.1 Açık, Kapalı şalteri (Şekil 4)

- Yeşil tuşa (a) basıldığında testere çalıştırılır. Testereyi çalıştırdıktan sonra, kesim işlemine başlamadan önce testere bıçağının (5) max. devir hızına erişmesini bekleyin.
- Testereyi tekrar durdurmak için kırmızı tuşa (b) basılacaktır.

6.1.2 Kesim derinliğini ayarlama (Şekil 1)

- Sabitleme somununu (15) gevşetin ve testere tezgahını (16) istenilen kesim derinliğine ayarlayın. Testere bıçağının (5) üst noktası kesilecek olan malzemeden birkaç mm dışarı taşmalıdır.
- Sabitleme somununu (15) tekrar sıkın.

6.1.3 Uzunlamasına kesim uygulaması (Şekil 4)

- Tırtıllı civatayı (25) açın ve enine, paralel dayanağı (18) 90°'ye ayarlayın, tırtıllı civatayı (25) tekrar sabitleyin.
- Paralel dayanağı (18) sağ taraftan testere tezgahının (16) ön oluşu içine yerleştirin.
- Her iki tırtıllı civatayı (26) açın. Dayanak kızığını (27) testere bıçağının (5) orta bölümünden yukarıya kadar itin ve bu pozisyonda sabitleyin.
- Paralel dayanağı (18) testere tezgahı (16) üzerindeki ölçü kadranı (c) ile istenilen ölçüye ayarlayın ve sabitleme civatası (28) ile bu pozisyonu sabitleyin.
- Yeşil tuşa (a) basarak testereyi çalıştırın.
- İş parçasını yavaşça ve hassas bir şekilde paralel dayanak (18) boyunca testere bıçağına (5) doğru itin.
- İş parçası ileri itildiğinde üst testere bıçağı koruması (17) kendiliğinden açılır.
- Dikkat: Genişliği 120 mm altında olan iş parçalarının uzunlamasına yönünde kesilmesinde testere bıçağı (5) bölümünde mutlaka itme çubuğu (29) kullanılacaktır. (bkz. Şekil 5) (İtme çubuğu sevkiyatın içeriğine dahildir!) Genişliği 30 mm altında olan iş parçalarının uzunlamasına yönünde kesilmesinde kesim işleminde itme ağacı (d) kullanılacaktır. (Şekil 6) İtme ağacı sevkiyatın içeriğine dahil değildir! (İlgili ihtisas mağazalarından temin edilebilir)
- Kesilecek iş parçasını daima ayırma kamasının (30) sonuna kadar itin. (Şekil 7)

- Kesim işlemi tamamlandıktan sonra koruma kapağı (17) kendiliğinden kapanır ve testere bıçağına (5) örter.
- Testereyi kapatın.
- Dikkat: Kesim işleminin sonunda uzun iş parçalarının devrilmesini önlemek için uygun önlem alın ve devrilmeye karşı emniyet altına alın! (örneğin destek makarası vs.)

6.1.4. A Enine kesimlerin uygulanması (Şekil 8/9)

- Enine, paralel dayanağı (18) ön taraftan testere tezgahının (16) yan oluşu içine yerleştirin.
- Enine, paralel dayanak (18), testere tezgahının (16) oluşu içinde az bir boşluk ile hareket edinceye kadar sabitleme civatasını (28) sıkın.
- Tırtıllı civatayı (25) gevşetin ve enine dayanağı (18) istenilen açı ölçüsüne ayarlayın ve sonra tırtıllı civatayı tekrar sabitleyin.
- Her iki tırtıllı civatayı (26) gevşetin ve dayanak kızığını (27), ileri doğru hareket ettirilirken testere bıçağı korumasına (17) temas etmeyecek şekilde sola doğru itin. Tırtıllı civataları (26) tekrar sıkın.
- Testereyi çalıştırın.
- Kesilecek iş parçasını sağlam bir şekilde dayanak kızığına (27) bastırın ve enine, paralel dayanak (18) ile birlikte yavaşça testere bıçağına (5) itin ve kesim işlemi gerçekleştirin.
- Kesim işlemi tamamlandıktan sonra testereyi tekrar kapatın.

6.2. Düz kesim testeresi olarak kullanma Testereyi düz kesim çalışma pozisyonuna düzenleme (bkz. 5.2.1, 6)

6.2.1 Ayarlar (Şekil 2/3)

- Sıkma civatası (22) açılarak makine kafası sola max. 45°'ye eğdirilebilir.
- Döner tezgah (8) sabitleme civataları (10) açılarak -45° ile +45° arasında döndürülebilir.
- Testere Açık, Kapalı şalterine (3) bastırılarak çalıştırılabilir. Kesim işlemi esnasında şalter basılı tutulacaktır.

6.2.2 Düz kesim 90° ve döner tezgah 0° (Şekil 1)

- Testere Açık Kapalı şalterine (3) aynı anda bastırılarak çalıştırılır.
- Dikkat! Kesilecek malzemenin kesim işlemi esnasında kaymaması için malzemeyi makine tablasının üzerine emniyetli bir şekilde koyun.
- Testere çalıştırdıktan sonra testere bıçağının

- (5) azami devrine erişmesini bekleyin.
- Kilitleme düzenini açma düğmesine (1) basın ve makine kafasını sap (2) ile düzenli şekilde hafifçe aşağı bastırarak iş parçasını kesin.
- Kesim işlemi sona erdikten sonra makine kafasını tekrar üst durma pozisyonuna getirin ve Açık - Kapalı şalterini (3) bırakın. Dikkat! Geri çekme yayı nedeniyle makine otomatik olarak üste vurur, bu demektir ki kesim işleminden sonra sapı (2) hemen bırakmayın, makineyi kafasını yavaşça ve hafifçe yukarı kaldırarak üst pozisyonda durdurun.

6.2.3 Düz kesim 90° ve döner tezgah 0° - 45° (Şekil 10)

Tablalı testere ile sol ve sağ yöne olmak üzere dayanak kızağına 0° - 45° açı ile eğik kesimler yapılabilir.

- Makine kafasını üst pozisyona getirin.
- Döner tezgahı (8), sabitleme civatasını (10) gevşeterek açın.
- Sap (2) ile döner tezgahı (8) istenilen açı değerine ayarlayın, bu demektir ki döner tezgah üzerindeki işareti (a) ile sabit zemin plakası (9) üzerindeki açı rakamı (11) aynı hizada olacaktır.
- Döner tezgahı (8), sabitlemek için sabitleme civatasını (10) tekrar sıkın.
- Kesim işlemini Madde 6.2.2'de açıklandığı şekilde gerçekleştirin.

6.2.4 Gönyeli kesim 0° - 45° ve döner tezgah 0° (Şekil 11/12)

Tablalı testere ile sol yöne çalışma yüzeyine 0° - 45° açı ile gönyeli kesimler yapılabilir.

- Makine kafasını üst pozisyona getirin.
- Döner tezgahı (8) 0° pozisyonuna sabitleyin.
- Sıkma civatasını (22) açın ve sap (2) ile, ibre (b) ve istenilen açı ölçüsü rakamı aynı hizada oluncaya kadar makine kafasını sola yatırın.
- Sabitleme civatasını (22) tekrar sıkın ve kesim işlemini Madde 6.2.2'de açıklandığı şekilde gerçekleştirin.

6.2.5 Gönyeli kesim 0° - 45° ve döner tezgah 0° - 45° (Şekil 11/12/13)

Tablalı testere ile sol yöne çalışma yüzeyine 0° - 45° ve aynı zamanda dayanak kızağına 0° - 45° açı ile gönyeli kesimler yapılabilir (çift gönyeli kesim).

- Makine kafasını üst pozisyona getirin.
- Döner tezgahı (8), sabitleme civatasını (10) gevşeterek açın.
- Sap (2) ile döner tezgahı (8) istenilen açı değerine ayarlayın (bkz. Madde 6.2.3.)

- Döner tezgahı sabitlemek için sıkma civatasını (10) tekrar sıkın.
- Sıkma civatasını (22) açın ve sap (2) ile, makine kafasını sol yöne istenilen açı ölçüsüne eğin (bkz. Madde 6.2.4.)
- Sıkma civatasını (22) tekrar sıkın.
- Kesim işlemini Madde 6.2.2'de açıklandığı şekilde gerçekleştirin.

7. Elektrik kablosunun değiştirilmesi

Tehlike!

Bu aletin elektrik kablosu hasar gördüğünde oluşabilecek herhangi bir tehlikenin önlenmesi için kablo, üretici firma veya yetkili servis veya uzman bir personel tarafından değiştirilecektir.

8. Temizleme, Bakım ve Yedek Parça Siparişi

Tehlike!

Temizlik çalışmalarından önce elektrik kablosunu prizden çıkarın.

8.1 Temizleme

- Koruma tertibatı, havalandırma delikleri ve motor gövdesini mümkün olduğunca toz ve kirden temiz tutun. Aleti temiz bir bez ile silin veya düşük basınçlı hava ile üfleyerek temizleyin.
- Aleti kullandıktan hemen sonra temizlemenizi tavsiye ederiz.
- Aleti düzenli olarak nemli bir bezle ve sıvı sabunla temizleyin. Temizleme deterjanı veya solvent malzemesi kullanmayınız, bu malzemeler aletin plastik parçalarına zarar verebilir. Cihazın içine su girmemesine dikkat edin. Elektrikli aletin içine su girmesi elektrik çarpması riskini yükseltir.

8.2 Kömür fırçalar

Aşırı kıvılcım oluştuğunda kömür fırçaların elektrikçi uzman personel tarafından kontrol edilmesini sağlayın.

Tehlike! Kömür fırçalar ancak elektrikçi uzman personel tarafından değiştirilmelidir.

8.3 Bakım

Cihaz içinde bakımı yapılması gereken başka bir parça yoktur.

8.4 Yedek parça ve aksesuar siparişi:

Yedek parça siparişi yapılırken şu bilgiler verilmelidir:

- Cihaz tipi
- Cihazın parça numarası
- Cihazın kod numarası
- İstenilen yedek parçanın yedek parça numarası

Güncel bilgiler ve fiyatlar internette www.isc-gmbh.info sayfasında açıklanmıştır



Tüyo! İyi bir çalışma sonucu elde etmek için yüksek kaliteli **kwb** marka aksesuarları kullanmanızı tavsiye ederiz ! www.kwb.eu
welcome@kwb.eu

9. Bertaraf etme ve geri kazanım

Transport hasarlarını önlemek için alet bir ambalaj içinde sevk edilir. Bu ambalaj hammaddedir ve böylece geri kazanılabilir veya geri kazanım sistemine iade edilebilir. Alet ve aksesuarları örneğin metal ve plastik gibi çeşitli malzemelerden meydana gelir. Arızalı parçaları evsel atıkların atıldığı çöpe atmayın. Alet, yönetmeliklere uygun şekilde bertaraf edilmesi için özel atık toplama merkezlerine teslim edilmelidir. Bu atık toplama merkezlerinin nerede olduğunu yerel yönetimlerden öğrenebilirsiniz.

10. Depolama

Alet ve aksesuar parçalarını karanlık, kuru ve dona karşı korunmuş ve çocukların erişemeyeceği bir yerde saklayın. Optimal depolama sıcaklığı 5 ve 30 °C arasındadır. Elektrikli aleti orijinal ambalajı içinde saklayın.



Sadece AB Ülkeleri İçin Geçerlidir

Elektrikli cihazları çöpe atmayınız.

Elektrikli ve elektronik aletler ile ilgili 2012/19/AB nolu Avrupa Yönetmeliğince ve ilgili yönetmeliğin ulusal normlara uyarlanması sonucunda kullanılan elektrikli aletler ayrıştırılmış olarak toplanacak ve çevreye zarar vermeyecek şekilde geri kazanım sistemlerine teslim edilecektir.

Kullanılmış Cihazların İadesi Yerine Uygulanacak Geri Dönüşüm Alternatifi:

Kullanılmış elektrikli alet ve cihaz sahipleri bu eşyalarını iade etme yerine alternatif olarak, yönetmelikle uygun olarak çalışan geri dönüşüm merkezlerine vermekle yükümlüdür. Bunun için kullanılan cihaz, ulusal dönüşüm ekonomisi ve atık kanununa göre atıkların artılmasını sağlayan kullanılan cihaz teslim alma yerine teslim edilecektir. Kullanılmış alet ve cihazlara eklenen ve elektrikli sistemi bulunmayan aksesuar ile yardımcı malzemeler bu düzenlemeden muaf tutulur.

Ürünlerinin dokümantasyonu ve evraklarının kısmen olsa dahi kopyalanması veya başka şekilde çoğaltılması, yalnızca iSC GmbH firmasının özel onayı alınmak şartıyla serbesttir.

Teknik değişiklikler olabilir

Servis Bilgileri

Garanti Belgesinde belirttiğimiz ülkelerde uzman servis partnerleri ile birlikte çalışırız, bu partnerlerin irtibat bilgileri Garanti Belgesinde açıklanmıştır. Onarım, yedek parça ve sarf malzemesi ihtiyaçlarında bu partner kuruluşlarımız sizlere memnuniyetle yardımcı olacaktır.

Bu ürünümüzde aşağıda açıklanan parçalar doğal veya kullanımdan kaynaklanan bir aşınmaya maruz kalırlar ve aşağıda açıklanan sarf malzemelerine ihtiyaç duyulur.

Kategori	Örnek
Aşınma parçaları*	Kömür fırçaları
Sarf malzemesi/Sarf parçaları*	Testere bıçağı
Eksik parçalar	

* sevkiyatın içeriğine dahil olması zorunlu değildir!

Ayıplı mal veya eksik parça söz konusu olduğunda durumu internette www.isc-gmbh.info sayfasına bildirmenizi rica ederiz. Arıza bildiriminizde arızayı ayrıntılı olarak açıklayın ve bunun için aşağıda açıklanan soruları cevaplayın:

- Alet hiç bir kez çalıştı mı yoksa baştan beri mi arızalıydı?
- Arıza meydana gelmeden önce herhangi anormal bir durum dikkatinizi çekti mi (arıza öncesi semptomları)?
- Sizce aletin arızalı ana işlevi nedir (ana semptom)?
Bu işlevi açıklayınız.

Garanti belgesi

Sayın Müşterimiz,

ürünlerimiz üretim esnasında sıkı bir kalite kontrolden geçirilir. Buna rağmen alet veya cihazınız tam doğru şekilde çalışmadığında ve bozulduğunda bu durumdan çok üzgün olduğumuzu belirtir ve bozuk olan aleti Garanti Belgesi üzerinde açıklanan adrese göndermenizi veya aleti satın aldığınız mağazaya başvurmanızı rica ederiz. Garanti haklarından faydalanmak için aşağıdaki kurallar geçerlidir:

1. Bu garanti koşulları, ilgili üretici firmanın yasal garanti hükümlerine ek olarak müşterilerine tanıdığı ek maddeleri düzenler. Kanuni Garanti Haklarınız bu Garanti düzenlemesinden etkilenmez ve saklı kalır. Garanti kapsamında sunduğumuz hizmetler ücretsizdir.
2. Söz konusu garanti hizmeti kapsamı sadece ilgili üretici firmadan satın aldığınız yeni alet için geçerli olup malzeme veya imalat hatasını kapsar. Ayıplı malın telafisi, ilgili arızanın giderilmesi veya aletin yenisi ile değiştirilmesi ile sınırlıdır ve bu seçim firmamıza aittir. Aletlerimizin ve cihazlarımızın ticari ve endüstriyel kullanım amacı için tasarlanmadığını lütfen dikkate alınız. Bu nedenle aletin ticari ve endüstriyel işletmelerde kullanılması veya benzer çalışmalarda çalıştırılması durumunda Garanti Sözleşmesi geçerli değildir.
3. Garanti kapsamına dahil olmayan durumlar:
 - Montaj talimatına veya yönetmeliklere aykırı yapılan montajlardan ve tesisatlardan kaynaklanan hasarlar, kullanma talimatına riayet etmeme nedeniyle oluşan hasarlar (örneğin yanlış bir şebeke gerilimine veya akım türüne bağlama gibi), kullanım amacına veya talimatlara aykırı kullanımdan kaynaklanan hasarlar veya bakım ve güvenlik talimatlarına riayet edilmemesinden kaynaklanan hasarlar veya aletin anormal çevre koşullarına maruz bırakılması veya bakım ve temizlik çalışmalarının yetersiz olmasından kaynaklanan hasarlar.
 - Kullanım amacına veya talimatlara aykırı kullanımdan kaynaklanan hasarlar (örneğin alete aşırı yüklenme veya kullanımına izin verilmeyen alet veya aksesuar), aletin/cihazın içine yabancı maddenin girmesi (örneğin kum, taş veya toz, transport hasarları), zor kullanma veya harici zorlamalardan kaynaklanan hasarlar (örneğin aşağı düşme nedeniyle oluşan hasar).
 - Kullanıma bağlı olağan veya diğer doğal aşınma nedeniyle oluşan hasarlar.
4. Garanti süresi 24 aydır ve garanti süresi aletin satın alındığı tarihte başlar. Arızayı tespit ettiğinizde garanti hakkından faydalanma talebi, garanti süresi dolmadan iki hafta önce bildirilmelidir. Garanti süresi dolduktan sonra garanti hakkından faydalanma talebinde bulunulamaz. Aletin onarılması veya değiştirilmesi garanti süresinin uzamasına yol açmaz ayrıca onarılan alet veya takılan parçalar için yeni bir garanti süresi oluşmaz. Bu aynı zamanda yerinde verilen Servis Hizmetleri için de geçerlidir.
5. Garanti hakkından faydalanmak için arızalı aleti www.isc-gmbh.info sayfasına bildirin. Aletin arızası garanti kapsamına dahil olduğunda size en kısa zamanda onarılmış veya yeni bir alet gönderilecektir.

Ayrıca garanti kapsamına dahil olmayan veya garanti süresi dolan arızaları ücreti karşılığında memnuniyetle onarıyoruz. Bunun için aleti lütfen Servis adresimize gönderin.

Aşınma, sarf ve eksik parçalar için bu Kullanma Talimatının servis bilgileri bölümündeki garanti koşullarında belirtilen kısıtlamalara atıfta bulununuz.



Konformitätserklärung


- D** erklärt folgende Konformität gemäß EU-Richtlinie und Normen für Artikel
- GB** explains the following conformity according to EU directives and norms for the following product
- F** déclare la conformité suivante selon la directive CE et les normes concernant l'article
- I** dichiara la seguente conformità secondo la direttiva UE e le norme per l'articolo
- NL** verklaart de volgende overeenstemming conform EU richtlijn en normen voor het product
- E** declara la siguiente conformidad a tenor de la directiva y normas de la UE para el artículo
- P** declara a seguinte conformidade, de acordo com a directiva CE e normas para o artigo
- DK** attesterer følgende overensstemmelse i medfør af EU-direktiv samt standarder for artikel
- S** förklarar följande överensstämmelse enl. EU-direktiv och standarder för artikeln
- FIN** vakuuttaa, että tuote täyttää EU-direktiivin ja standardien vaatimukset
- EE** tõendab toote vastavust EL direktiivile ja standarditele
- CZ** vydává následující prohlášení o shodě podle směrnice EU a norem pro výrobek
- SLO** potrjuje sledečo skladnost s smernico EU in standardi za izdelek
- SK** vydáva nasledujúce prehlásenie o zhode podľa smernice EÚ a noriem pre výrobok
- H** a cikkekhez az EU-irányvonal és Normák szerint a következő konformitást jelenti ki
- PL** deklaruje zgodność wymienionego ponizej artykułu z następującymi normami na podstawie dyrektywy WE.
- BG** декларира съответното съответствие съгласно Директива на ЕС и норми за артикул
- LV** paskaidro šādu atbilstību ES direktīvai un standartiem
- LT** apibūdina šį atitikimą EU reikalavimams ir prekės normoms
- RO** declară următoarea conformitate conform directivei UE și normelor pentru articolul
- GR** δηλώνει την ακόλουθη συμμόρφωση σύμφωνα με την Οδηγία ΕΚ και τα πρότυπα για το προϊόν
- HR** potvrđuje sljedeću usklađenost prema smjernicama EU i normama za artikl
- BIH** potvrđuje sljedeću usklađenost prema smjernicama EU i normama za artikl
- RS** potvrđuje sledeću usklađenost prema smernicama EZ i normama za artikal
- RUS** следующим удостоверяется, что следующие продукты соответствуют директивам и нормам ЕС
- UKR** проголошує про зазначену нижче відповідність виробу директивам та стандартам ЄС на виріб
- MK** ja izjavува следната сообрзност согласно EУ-директивата и нормите за артикли
- TR** Ürünü ile ilgili AB direktifleri ve normları gereğince aşağıda açıklanan uygunluğu belirtir
- N** erklærer følgende samsvar i henhold til EU-direktivet og standarder for artikkel
- IS** Lýsir uppfyllingu EU-reglna og annarra staðla vöru

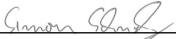
Kapp- Gehrungssäge mit Obertisch TC-MS 2112 T (Einhell)

- | | |
|---|---|
| <input type="checkbox"/> 87/404/EC_2009/105/EC | <input checked="" type="checkbox"/> 2006/42/EC |
| <input type="checkbox"/> 2005/32/EC_2009/125/EC | <input checked="" type="checkbox"/> Annex IV |
| <input type="checkbox"/> 2006/95/EC | Notified Body: TÜV Rheinland LGA Products GmbH |
| <input type="checkbox"/> 2006/28/EC | Notified Body No.: 0197 |
| <input checked="" type="checkbox"/> 2004/108/EC | Reg. No.: BM 50321068 0001 |
| <input type="checkbox"/> 2004/22/EC | <input type="checkbox"/> 2000/14/EC_2005/88/EC |
| <input type="checkbox"/> 1999/5/EC | <input type="checkbox"/> Annex V |
| <input type="checkbox"/> 97/23/EC | <input type="checkbox"/> Annex VI |
| <input type="checkbox"/> 90/396/EC_2009/142/EC | Noise: measured L_{WA} = dB (A); guaranteed L_{WA} = dB (A) |
| <input type="checkbox"/> 89/686/EC_96/58/EC | P = KW; L/O = cm |
| <input checked="" type="checkbox"/> 2011/65/EC | Notified Body: |
| | <input type="checkbox"/> 2004/26/EC |
| | Emission No.: |

Standard references: EN 61029-1; EN 61029-2-11;
EN 55014-1; EN 55014-2; EN 61000-3-2; EN 61000-3-3

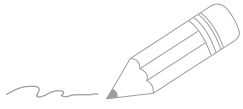
Landau/Isar, den 17.09.2015


Weichselgartner/General-Manager


Schunk/Product-Management

First CE: 15
Art.-No.: 43.003.17 I.-No.: 11025
Subject to change without notice

Archive-File/Record: NAPR012330
Documents registrar: Siegfried Roider
Wiesenweg 22, D-94405 Landau/Isar





EH 09/2015 (01)

