

Instructions for use
Istruzioni per l'uso
Mode d'emploi
Bedienungsanleitung
Gebruiksaanwijzingen
Instrucciones para el uso
instruções de utilização
Οδηγίες χρήσης
Инструкции по эксплуатации

ICM15210
COFFEE MAKER
MACCHINA DA CAFFÈ
MACHINE À CAFÉ
KAFFEEMASCHINE
KOFFIEZETAPPARAAT
CAFETERA
MAQUINA DE CAFÉ
ΜΗΧΑΝΗ ΤΟΥ ΚΑΦΕ
КОФЕВАРКА



Használati utasítás
Návod k použití
Návod na používanie
Instrukcja obsługi
Bruksanvisning
Bruksanvisning
brugsanvisning
käyttöohjeet
upute za uporabu
Instrucțiuni de folosire
Указания за употреба
Navodila za uporabo
kullanım kılavuzu
دستور العمل استفاده
تعليمات الاستخدام

KÁVÉFŐZŐ GÉP
KÁVOVAR
KÁVOVAR
EKSPRES DO KAWY
KAFFEMASKIN
KAFFEBRYGGARE
KAFFEMASKINE
KAHVINKEITIN
APARAȚ ZA KAVU
MAȘINĂ DE CAFEĂ
КАФЕМАШИНА
APARAȚ ZA KAVO
KAHVE MAKİNESİ
قهوه ساز
جهاز إعداد القهوة

electrical connection (UK only)

- A) If your appliance comes fitted with a plug, it will incorporate a 13 Amp fuse. If it does not fit your socket, the plug should be cut off from the mains lead, and an appropriate plug fitted, as below.

WARNING: Very carefully dispose of the cut off plug after removing the fuse: do not insert in a 13 Amp socket elsewhere in the house as this could cause a shock hazard.

With alternative plugs not incorporating a fuse, the circuit must be protected by a 15 Amp fuse. If the plug is a moulded-on type, the fuse cover must be re-fitted when changing the fuse using a 13 Amp Asta approved fuse to BS 1362. In the event of losing the fuse cover, the plug must NOT be used until a replacement fuse cover can be obtained from your nearest electrical dealer. The colour of the correct replacement fuse cover is that as marked on the base of the plug.

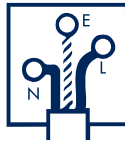
- B) If your appliance is not fitted with a plug, please follow the instructions provided below:

WARNING - THIS APPLIANCE MUST BE EARTHED

IMPORTANT

The wires in the mains lead are coloured in accordance with the following code:

Green and yellow:	Earth
Blue:	Neutral
Brown:	Live

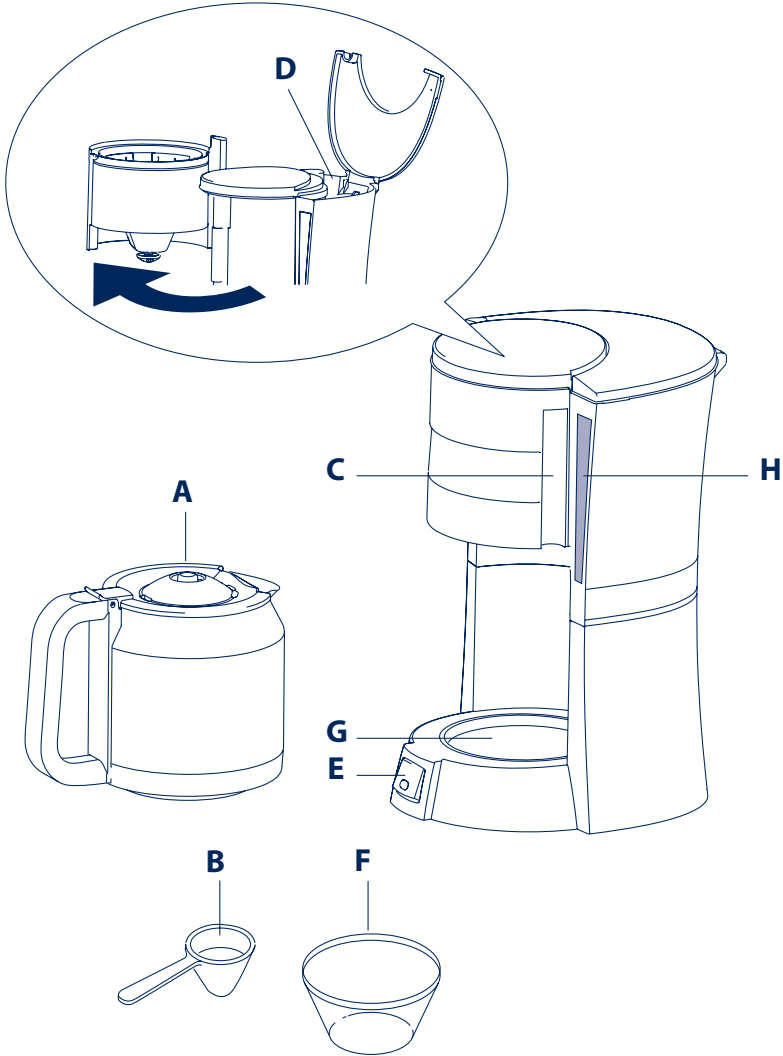


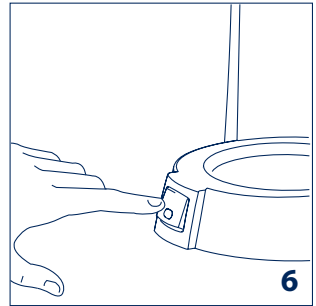
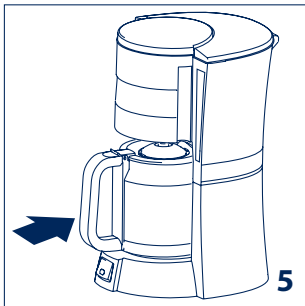
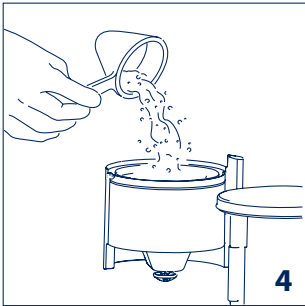
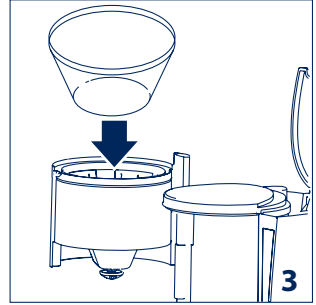
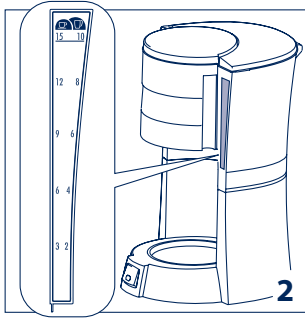
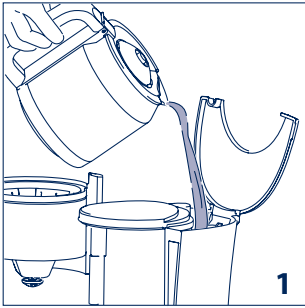
As the colours of the wires in the mains lead may not correspond with the coloured markings identifying the terminals in your plug, proceed as follows:

The green and yellow wire must be connected to the terminal in the plug marked with the letter E or the earth symbol  or coloured green or green and yellow.

The blue wire must be connected to the terminal marked with the letter N or coloured black.

The brown wire must be connected to the terminal marked with the letter L or coloured red.





Please note:

This symbol identifies important advice or information for the user.

- Read this instruction booklet carefully before installing and using the appliance. This is the only way to ensure the best results and maximum safety for the user.
- This is a household appliance only. It is not intended to be used in: staff kitchen areas in shops, offices and other working environment; farm houses; by clients in hotels, motels and other residential type environments; bed and breakfast type environments.

Any other use is considered improper and thus dangerous.

- Materials and accessories coming into contact with food conform to EEC regulation 1935/2004.
- After positioning the appliance on the work top, leave a space of at least 5 cm between the surfaces of the appliance and the side and rear walls and at least 20 cm above the coffee maker.

Danger of burns!

Failure to observe the warning could result in scalds or burns.

- This appliance is designed and made to “prepare coffee”. Be careful to avoid being scalded by spraying water or steam or due to improper use of the appliance.
- When using the appliance do not touch the hot surfaces. Use the knobs or handles.
- Never touch the appliance with wet or damp hands or feet.

Important!

Failure to observe the warning could result in injury or damage to the appliance.

- The manufacturer is not liable for damage caused by inappropriate, incorrect or irresponsible use.
- In the event of failure or malfunction, unplug the appliance from the mains. If it requires repair, contact De’Longhi Customer Services only and ask for original spare parts to be used. Failure to respect the above could jeopardise the safety of the appliance.
- The appliance is not intended for use by persons (including children) with reduced physical, sensory or mental capabilities, or lack of experience and knowledge, unless they have been given supervision or instruction concerning use of the appliance by a person responsible for their safety. Children should be supervised to ensure that they do not play with the appliance.
- After removing the packaging, make sure the appliance

is complete and undamaged. If in doubt, do not use the appliance and contact qualified personnel only.

- The packing elements (plastic bags, polystyrene foam, etc.) should be kept out of reach of children as they are a safety hazard.
- Place the appliance on a work surface far away from water taps, basins and sources of heat.
- Never install the appliance in environments where the temperature may reach 0°C or lower (the appliance may be damaged if the water freezes).

Danger!

Failure to observe the warning may result in life threatening injury by electric shock.

- The power cable of this appliance must not be replaced by the user as the operation requires the use of special tools. If it is damaged or must be replaced, contact De’Longhi Customer Services to avoid all risk.
- Never immerse the coffee maker in water. It is an electrical appliance.
- Unplug the appliance and turn off the main switch when not in use. Do not leave the appliance switched on unnecessarily.
- As with all electrical appliances, use the coffee maker with care and common sense, particularly in the presence of children.
- Check that the voltage of the mains power supply corresponds to the value indicated on the appliance rating plate. Connect the appliance to an efficiently earthed electrical socket with a minimum rating of 10A only. The manufacturer declines all liability for any accidents caused by the absence of an efficient earth system.
- If the power socket does not match the plug on the appliance, have the socket replaced with a suitable type by a qualified electrician.

Description of appliance

- A. Glass jug
- B. Measure
- C. Open/extract filter holder handle
- D. Water tank
- E. ON/OFF button with ON light
- F. Permanent filter (if provided) or paper filter
- G. Hot plate
- H. Water level indicator

How to make drip coffee

i Please note: the first time the appliance is used, all accessories and the internal circuits must be washed through by making at least two jugs of coffee without using pre-ground coffee.

- Open the door at the front by pulling the handle (C) and use the jug to pour clean cold water into the water tank (D) (fig. 1) up to the level indicated for the number of cups of coffee to be prepared. Check the level of water in the tank through the level window (H) (fig. 2). You are recommended to use the jug provided as a measure as the maximum capacity of the jug and the tank are the same.
- Position the permanent filter (F) (if present) in the filter holder (fig. 3). In versions without permanent filter, use the paper filter (size 1x4).
- Place the pre-ground coffee in the filter using the measure (B) provided and level evenly (fig. 4). See the table for recommended quantities. Use good quality, medium pre-ground coffee for drip coffee makers.

Recommended quantities:

No. small cups ☞	No. large cups ☞	No. measures (*)
15	10	10
12	8	8
9	6	6
6	4	4
3	2	2

(*) 1 level measure = 1 tablespoon (5 g)

The quantities given in the table are indicative and should be adapted to your personal taste and the type of coffee. Never exceed the maximum quantity of 10 measures. The type of blend has a considerable influence on the coffee you make. You should therefore try various types of coffee to find the one best suited to your taste.

- Close the door at the front of the appliance and place the closed jug on the plate (fig. 5).
- Press the ON/OFF button (E) (fig. 6). The light on the switch indicates that the coffee maker is operating. Coffee delivery will start after a few seconds. It is completely normal for the appliance to give off steam while the coffee is percolating.
- If you leave the ON/OFF button pressed after percolation has finished, the plate (G) will keep the coffee at the ideal temperature. To turn the plate off press the button again.

i Please note: removing the jug before all the coffee requested has been delivered does not interrupt coffee making, but merely blocks flow into the jug. If you want to pour out a little coffee immediately, you should do so as rapidly as possible in order to avoid the coffee overflowing.

Cleaning and maintenance

Before maintenance or cleaning of the appliance, turn off, unplug from the mains socket and allow to cool.

- Do not use solvents or abrasive detergents to clean the coffee maker. Just wipe with a soft damp cloth.
- Never immerse the coffee maker in water. It is an electrical appliance.

Descaling

If the water in your area is hard, limescale builds up over time. These deposits may affect correct operation of the appliance. You are recommended to descale the coffee maker every 60 coffee making cycles. To descale, always use special commercially available descaling products for drip coffee makers.

1. Dilute the product in the jug, following the instructions on the descaler pack;
2. Pour the solution into the water tank;
3. Place the jug on the warming plate;
4. Press the ON/OFF button, percolate the equivalent of one cup then turn the appliance off;
5. Leave the solution to work for 15 minutes, then repeat operations 4 and 5.
6. Turn the appliance on and deliver the water until the tank is completely empty.
7. Rinse by operating the appliance with water only at least 3 times (3 complete tanks of water).

Failure to clean as described above invalidates the guarantee.

Technical data

Mains voltage:	220-240V-50/60Hz
Absorbed power:	900W
Weight:	1,55 kg

Disposing of the appliance



In compliance with European directive 2002/96/EC, the appliance must not be disposed of with household waste, but taken to an authorised waste separation and recycling centre.

CE The appliance complies with the following EC directives:

- Low Voltage Directive 2006/95/EC and subsequent amendments;
- EMC Directive 2004/108/EC and subsequent amendments

Troubleshooting

Problem	Probable cause	Solution
The coffee takes longer to brew.	The coffee maker needs to be descaled.	Descal the machine as described in the section DE-SCALING.
The coffee has an acidic taste.	Insufficient rinsing after descaling.	Rinse the machine as described in the section DE-SCALING.

Nota Bene:

Questo simbolo evidenzia consigli ed informazioni importanti per l'utente.

- Leggere con attenzione questo libretto istruzioni prima di installare ed usare l'apparecchio. Solo così potrete ottenere i migliori risultati e la massima sicurezza d'uso.
- Questo apparecchio è destinato esclusivamente all'uso domestico. Non è previsto l'uso in: ambienti adibiti a cucina per il personale di negozi, uffici e altre aree di lavoro, agriturismo, hotel, motel e altre strutture ricettive, affitta camere. Ogni altro uso è da considerarsi improprio e quindi pericoloso.
- I materiali e gli oggetti destinati al contatto con prodotti alimentari sono conformi alle prescrizioni del regolamento Europeo 1935/2004.
- Dopo aver posizionato l'apparecchio sul piano di lavoro, verificare che rimanga uno spazio di circa 5 cm tra le superfici dell'apparecchio e le parti laterali e la parte posteriore, ed uno spazio libero di almeno 20 cm sopra la macchina da caffè.

Pericolo Scottature!

La mancata osservanza può essere o è causa di scottature o di ustioni.

- Questo apparecchio è costruito per "fare il caffè": Fare attenzione a non scottarsi con getti d'acqua o di vapore o con un uso improprio dell'apparecchio.
- Durante l'uso non toccare le superfici calde dell'apparecchio. Utilizzare le manopole o i manici.
- Non toccare l'apparecchio con mani o piedi bagnati o umidi.

Attenzione!

La mancata osservanza può essere o è causa di lesioni o di danni all'apparecchio.

- Il costruttore non può essere considerato responsabile per eventuali danni derivanti da usi impropri, erronei ed irragionevoli.
- In caso di guasto o di cattivo funzionamento dell'apparecchio, spegnerlo staccando la spina del cavo di alimentazione. Per eventuali riparazioni, rivolgersi solamente ad un Centro d'Assistenza Tecnica autorizzato dal costruttore e richiedere l'utilizzo di ricambi originali. Il mancato rispetto di quanto sopra può compromettere la sicurezza dell'apparecchio.
- Non consentire l'uso dell'apparecchio a persone (anche bambini) con ridotte capacità psico-fisico-sensoriali, o con

esperienza e conoscenze insufficienti, a meno che non siano attentamente sorvegliate e istruite da un responsabile della loro incolumità. Sorvegliare i bambini, assicurandosi che non giochino con l'apparecchio.

- Dopo aver tolto l'imballaggio, assicurarsi dell'integrità dell'apparecchio. In caso di dubbio, non utilizzare l'apparecchio e rivolgersi a personale professionalmente qualificato.
- Gli elementi dell'imballaggio (sacchetti di plastica, polistirolo espanso, ecc.) non devono essere lasciati alla portata dei bambini in quanto potenziali fonti di pericolo.
- Posizionare l'apparecchio sopra un piano di lavoro lontano da rubinetti dell'acqua, lavelli e fonti di calore.
- Non installare mai l'apparecchio in un ambiente che può raggiungere una temperatura inferiore o uguale a 0°C (se l'acqua si ghiaccia, l'apparecchio può danneggiarsi).

Pericolo!

La mancata osservanza può essere o è causa di lesioni da scossa elettrica con pericolo per la vita.

- Il cavo d'alimentazione di quest'apparecchio non deve essere mai sostituito dall'utente in quanto la sostituzione richiede l'impiego d'utensili speciali. In caso di danneggiamento del cavo, o per la sua sostituzione, rivolgersi esclusivamente ad un Centro d'Assistenza autorizzato dal costruttore in modo da prevenire ogni rischio.
- Non immergere mai la macchina nell'acqua: è un apparecchio elettrico.
- Staccare la spina dalla rete d'alimentazione e spegnere l'interruttore generale quando l'apparecchio non è utilizzato. Non lasciare l'apparecchio inutilmente alimentato.
- Come per qualsiasi apparecchio elettrico, utilizzare buon senso e cautela nell'uso dell'apparecchio, in particolare in presenza di bambini.
- Verificare che la tensione della rete elettrica corrisponda a quella indicata nella targa dati dell'apparecchio. Collegare l'apparecchio solo ad una presa di corrente avente una portata minima di 10A e dotata d'efficiente messa a terra. Il costruttore non può essere considerato responsabile per eventuali incidenti causati dalla mancanza di messa a terra dell'impianto.
- In caso di incompatibilità tra la presa e la spina dell'apparecchio, fare sostituire la presa con un'altra di tipo adatto, da personale qualificato.

Descrizione apparecchio

- A. Caraffa in vetro
- B. Misurino
- C. Maniglia apertura / estrazione portafiltro
- D. Serbatoio acqua
- E. Tasto ON/OFF con spia accensione
- F. Filtro permanente (se previsto) o filtro carta
- G. Piastra riscaldante
- H. Indicatore livello acqua

Come preparare il caffè filtro

i Nota Bene: la prima volta che si prepara il caffè, è necessario lavare tutti gli accessori e risciacquare i circuiti interni della macchina facendo almeno due caraffe di caffè senza utilizzare il caffè macinato.

- Aprire lo sportello frontale tirando la maniglia (C), utilizzando la caraffa, versare nel serbatoio (D) acqua fresca e pulita (fig. 1) fino all'indicazione di livello relativa alle tazze di caffè che si vuole preparare: controllare il livello d'acqua nel serbatoio attraverso l'apposito indicatore (H) (fig. 2) e comunque si consiglia di utilizzare la caraffa in dotazione come dosatore, in quanto la capienza massima della caraffa corrisponde a quella del serbatoio.
- Posizionare il filtro permanente (F) (se previsto) nel portafiltro (fig. 3) e per le versioni che ne sono sprovviste, utilizzare il filtro di carta (misura 1x4).
- Mettere il caffè macinato nel filtro utilizzando il misurino (B) in dotazione e livellarlo uniformemente (fig. 4). Fate riferimento alla tabella per le quantità consigliate. Utilizzare caffè macinato di buona qualità, di macinatura media e confezionato per macchine da caffè filtro.

Quantità consigliate:

N° tazze piccole ☞	N° tazze grandi ☞	N° misurini (*)
15	10	10
12	8	8
9	6	6
6	4	4
3	2	2

(*) 1 misurino raso = 1 cucchiaino da tavola (5g)

Le quantità indicate in tabella sono indicative e vanno adeguate al gusto personale e al tipo di caffè: mai superare il livello massimo di 10 misurini. Il tipo di miscela incide molto sul caffè che si

ottiene: è consigliabile quindi provare diversi tipi di miscele per identificare quella che più si adatta al Vostro gusto.

- Chiudere lo sportello frontale e collocare la caraffa chiusa sulla piastra (fig. 5).
- Premere il tasto ON/OFF (E) (fig. 6). La lampada spia sull'interruttore stesso indica che la caffettiera filtro è in funzione. Il caffè inizierà a fuoriuscire dopo pochi secondi. È del tutto normale che durante la percolazione del caffè, l'apparecchio emetta un po' di vapore.
- Se si lascia premuto il tasto ON/OFF dopo la percolazione, la piastra riscaldante (G) mantiene il caffè caldo alla temperatura ideale. Per spegnere la piastra, ripremere il tasto ON/OFF.

i Nota Bene: togliendo la caraffa prima che la macchina abbia terminato la produzione di caffè richiesto, non si va ad interrompere la produzione di caffè, ma si blocca solo il suo flusso nella caraffa stessa; nel caso si volesse versare subito un po' di caffè, si consiglia di compiere tale operazione nel più breve tempo possibile, per evitare fastidiose tracimazioni.

Pulizia e manutenzione

Prima di effettuare qualsiasi operazione di pulizia o manutenzione, spegnere la macchina, disinserire la spina dalla presa di corrente e lasciar raffreddare la macchina.

- Per la pulizia della macchina non usare solventi o detersivi abrasivi. Sarà sufficiente un panno umido e morbido.
- Non immergere mai la macchina nell'acqua: è un apparecchio elettrico.

Decalcificazione

Se l'acqua nella vostra zona è dura, il calcare si accumulerà col passare del tempo. I suoi depositi possono compromettere il buon funzionamento dell'apparecchio. E' consigliabile procedere alla decalcificazione ogni 60 cicli di funzionamento.

Procedere alla decalcificazione utilizzando gli appositi decalcificanti per macchine da caffè filtro che si trovano in commercio.

1. Diluire nella caraffa il prodotto seguendo le indicazioni sulla confezione del decalcificante stesso;
2. Versare la soluzione nel serbatoio acqua;
3. Disporre la caraffa sulla piastra;
4. Premere il tasto ON/OFF, far percolare l'equivalente di una tazza e poi spegnere l'apparecchio;
5. Lasciare agire la soluzione per 15 minuti. ripetere l'operazione 4 e 5 un'altra volta.
6. Accendere la macchina e far erogare finché il serbatoio si

svuota completamente.

- Risciacquare facendo funzionare l'apparecchio con solo acqua per almeno 3 volte (3 serbatoi d'acqua completi).

La garanzia non è valida se la pulizia sopra descritta non è regolarmente eseguita.

Dati tecnici

Tensione di rete:	220-240V-50/60Hz
Potenza assorbita:	900W
Peso:	1,55 kg

Smaltimento dell'apparecchio



Ai sensi della direttiva Europea 2002/96/EC, non smaltire l'apparecchio insieme ai rifiuti domestici ma consegnatelo ad un centro di raccolta differenziata ufficiale.



L'apparecchio è conforme alle seguenti direttive CE:

- Direttive Bassa Tensione 2006/95/CE e successivi emendamenti;
- Direttiva EMC 2004/108/CE e successivi emendamenti;

Risoluzione dei problemi

Problema	Possibile causa	Soluzione
Il caffè esce lentamente.	È necessario decalcificare la macchina.	Decalcificare la macchina come descritto nel paragrafo DECALCIFICAZIONE.
Il caffè ha un gusto acido.	La macchina non è stata sufficientemente risciacquata dopo la decalcificazione.	Risciacquare la macchina come descritto nel paragrafo DECALCIFICAZIONE.



N.B.:

Ce symbole signale des conseils et des informations importantes pour l'utilisateur.

- Lisez attentivement ce mode d'emploi avant d'installer et d'utiliser votre appareil. Cela vous permettra d'obtenir des résultats parfaits et une utilisation en toute sécurité.
- Cet appareil est destiné à un usage domestique exclusivement. Il ne doit pas être utilisé dans: les locaux de restauration du personnel de magasins, bureaux et autres environnements de travail, les gîtes ruraux, les hôtels, motels et autres structures d'accueil, les meublés. Tout autre utilisation sera considérée comme non conforme à l'usage prévu et par conséquent dangereuse.
- Les matériaux et les objets destinés au contact avec des produits alimentaires sont conformes au règlement européen 1935/2004.
- L'appareil doit être placé sur un plan de travail, en laissant un espace de 5 cm environ de chaque côté et derrière, et de 20 cm au moins au-dessus de la machine à café.



Danger Brûlures !

Le non-respect de ces recommandations peut entraîner un risque de brûlures.

- Cet appareil est conçu pour faire du café: les projections d'eau et de vapeur ou une mauvaise utilisation de l'appareil peuvent provoquer des brûlures.
- Pendant l'utilisation ne pas toucher les surfaces chaudes de l'appareil. Utiliser les poignées ou les manches.
- Ne pas toucher l'appareil les mains ou les pieds mouillés ou humides.



Attention!

Le non-respect de ces recommandations peut entraîner des blessures ou des dommages à l'appareil.

- Le fabricant ne peut être tenu pour responsable des dommages dus à une utilisation anormale, non conforme ou déraisonnable.
- En cas de panne ou de mauvais fonctionnement éteignez l'appareil et débranchez la fiche de la prise. Pour toute réparation, adressez-vous exclusivement à un Centre de service agréé par le Fabricant et exigez des pièces détachées d'origine. Le non-respect de ces recommandations peut compromettre la sécurité de l'appareil.
- L'appareil ne doit pas être utilisé par des personnes (y compris les enfants) ayant des capacités mentales, physiques ou sensorielles réduites, une expérience ou des connaissances insuffisantes, sans la surveillance vigilante

et les instructions d'une personne responsable de leur sécurité. Surveillez les enfants afin qu'ils ne jouent pas avec l'appareil.

- Après avoir déballé l'appareil, assurez-vous qu'il est en bon état. Si vous avez des doutes, ne l'utilisez pas et adressez-vous à un professionnel.
- Les différents éléments constituant l'emballage (sachets en plastique, polystyrène expansé, etc.) doivent être tenus hors de portée des enfants car ils peuvent présenter un danger.
- Placez l'appareil sur un plan de travail, loin des robinets d'eau, des éviers et des sources de chaleur.
- N'installez jamais la machine dans une pièce où la température peut être inférieure à 0° (si l'eau gèle, l'appareil peut s'endommager).



Danger!

Le non-respect de ces recommandations peut entraîner des décharges électriques et des lésions graves voire mortelles.

- Le cordon d'alimentation de cet appareil ne doit jamais être remplacé par l'utilisateur car cette opération exige des outils spéciaux. Si le cordon est abîmé ou s'il doit être remplacé, adressez-vous exclusivement à un Centre de Service agréé par le fabricant, afin d'éviter tout risque.
- Ne plongez pas l'appareil dans l'eau ! C'est un appareil électrique.
- Éteignez l'interrupteur général et débranchez la fiche de la prise quand vous n'utilisez pas l'appareil. Ne laissez pas l'appareil branché inutilement.
- Comme pour tout appareil électrique il convient de l'utiliser avec précaution et bon sens, en particulier en présence d'enfants.
- Vérifiez que la tension du secteur correspond à celle indiquée sur la plaque signalétique de l'appareil. Branchez l'appareil exclusivement sur une prise de courant 10A reliée à la terre. Le fabricant ne pourra être tenu pour responsable des accidents provoqués par le manque de mise à la terre.
- En cas d'incompatibilité entre la prise de courant et la fiche de l'appareil, demandez à un électricien de remplacer la prise.

Description de l'appareil

- A. Verseuse en verre
- B. Cuillère doseuse
- C. Poignée ouverture / retrait porte-filtre
- D. Réservoir eau
- E. Touche ON/OFF avec voyant de mise en marche
- F. Filtre permanent (certains modèles uniquement) ou filtre papier
- G. Plaque chauffante
- H. Indicateur de niveau d'eau

Comment préparer du café filtre

i N.B: avant la première utilisation, lavez tous les accessoires et rincez les circuits internes de la machine en préparant au moins deux verseuses de café sans utiliser de café moulu.

- Ouvrez le volet frontal en tirant la poignée (C) et, à l'aide de la verseuse, versez de l'eau claire et fraîche dans le réservoir (D) jusqu'au niveau correspondant au nombre de tasses que vous voulez préparer (fig. 1): vérifiez le niveau d'eau dans le réservoir à travers l'indicateur (H) (fig. 2); il est conseillé d'utiliser la verseuse fournie pour doser l'eau, car la contenance maximale de la verseuse correspond à celle du réservoir.
- Placez le filtre permanent (F) (si prévu) dans le porte-filtre (fig. 3) ou, pour les versions qui n'en sont pas dotées, utilisez le filtre en papier (mesure 1x4).
- Versez le café moulu dans le filtre à l'aide de la cuillère doseuse fournie (B) et répartissez de façon uniforme (fig. 4). Voir le tableau pour les quantités conseillées. Utilisez du café moulu de bonne qualité, de mouture moyenne, et pour machine à café filtre.

Quantités conseillées:

Nbre de petites tasses ☞	Nbre de grandes tasses ☞	Nbre de cuillères (*)
15	10	10
12	8	8
9	6	6
6	4	4
3	2	2

(*) 1 cuillère doseuse rase = 1 cuillerée à soupe (5 g)

Les quantités indiquées sont indicatives et doivent être adaptées selon le goût personnel et le type de café: ne jamais mettre plus

de 10 cuillères doseuses. Le résultat obtenu dépend beaucoup du type de café utilisé. Il est conseillé donc d'essayer plusieurs types de café pour trouver celui qui correspond le mieux à votre goût.

- Refermez le volet frontal et placez la verseuse fermée sur la plaque (fig. 5).
- Appuyez sur la touche ON/OFF (E) (fig.6). Le voyant de l'interrupteur indique que la cafetière filtre est en marche. Le café commence à s'écouler au bout de quelques secondes. Il est tout à fait normal que, pendant la percolation, l'appareil dégage de la vapeur.
- Si après la percolation on laisse la touche ON/OFF enfoncée, la plaque chauffante (G) maintient le café au chaud à la température idéale. Pour éteindre la plaque appuyer de nouveau sur la touche ON/OFF.

i N.B: le café continue à s'écouler quand on retire la verseuse avant que la percolation ne soit terminée. Si vous voulez vous verser un peu de café, nous vous conseillons de le faire le plus rapidement possible pour éviter que le café ne coule sur le plan de travail.

Nettoyage et entretien

Avant toute opération de nettoyage ou d'entretien, arrêtez la machine, débranchez-la et laissez-la refroidir.

- N'utilisez pas de solvants ou de détergents abrasifs pour nettoyer la machine. Essayez-la avec un chiffon doux humide.
- Ne plongez pas l'appareil dans l'eau ! c'est un appareil électrique.

Détartrage

Si l'eau de votre région est dure, le calcaire peut s'accumuler avec le temps. Ces dépôts peuvent compromettre le bon fonctionnement de l'appareil. Il est conseillé d'effectuer un détartrage tous les 60 cycles de fonctionnement. Utilisez les détartrants spécifiques pour machines à café filtre vendus dans le commerce.

1. Diluez le produit dans la verseuse en suivant les indications sur l'emballage du détartrant;
2. Versez la solution dans le réservoir d'eau.
3. Placez la verseuse sur la plaque;
4. Appuyez sur la touche ON/OFF, faites couler l'équivalent d'une tasse puis arrêtez l'appareil;
5. Laissez agir la solution pendant 15 minutes. Répétez les opérations 4 et 5.
6. Allumez la machine et laissez couler jusqu'à ce que le réservoir

voir soit complètement vide.

7. Pour rincer, faites au moins 3 cycles à l'eau claire uniquement (3 réservoirs d'eau pleins).

La garantie ne couvre pas les dommages dus à un manque d'entretien.

Caractéristiques techniques

Tension:	220-240V ~ 50/60Hz
puissance absorbée:	900W
poids:	1,55 Kg.

Élimination de l'appareil



Conformément à la directive européenne 2002/96/CE, l'appareil ne doit pas être éliminé avec les déchets ménagers, mais il doit être rapporté à un centre de collecte agréé.

CE L'appareil est conforme aux directives CE suivantes

:

- Directives Basse Tension 2006/95/CE et ses modifications successives.
- Directive CEM 2004/108/CE et ses modifications successives.

Résolution des problèmes

Problème	Cause possible	Solution
Le café sort lentement	Procéder au détartrage de la machine	Détartrer la machine comme indiqué au paragraphe DÉTARTRAGE.
Le café est acide.	La machine a été mal rincée après le détartrage.	Rincer la machine comme indiqué au paragraphe DÉTARTRAGE.

Hinweis:

Dieses Symbol weist auf Ratschläge und wichtige Informationen für den Benutzer hin.

- Lesen Sie bitte vor der Installation und dem Gebrauch des Gerätes diese Bedienungsanleitung aufmerksam durch. Nur so können Sie beste Ergebnisse und höchste Sicherheit im Gebrauch erzielen.
- Dieses Gerät ist ausschließlich für den Hausgebrauch bestimmt. Der Gebrauch ist nicht vorgesehen: in Räumen, die als Küchen für das Personal von Geschäften, Büros und anderen Arbeitsbereichen eingerichtet sind, in landwirtschaftlichen touristischen Einrichtungen, in Hotels, Motels und anderen Übernachtungseinrichtungen, bei Zimmervermietungen. Jeder andere, zweckentfremdete Gebrauch kann gefährlich sein.
- Die mit Nahrungsmitteln in Berührung kommenden Materialien und Gegenstände stimmen mit den Vorschriften der Europäischen Verordnung 1935/2004 überein.
- Nachdem Sie das Gerät auf der Arbeitsfläche abgestellt haben, überprüfen Sie bitte, dass zwischen den Oberflächen der Kaffeemaschine, den Seitenwänden und der Rückwand ein Freiraum von mindestens 5 cm und über der Kaffeemaschine ein Freiraum von mindestens 20 cm bleibt.

Verbrennungsfahr!

Die Nichtbeachtung kann Ursache von Verbrühungen oder Verbrennungen sein.

- Dieses Gerät ist für die "Kaffeezubereitung" konzipiert: Achten Sie darauf, sich nicht mit Wasserspritzern bzw. heißem Dampf oder durch unsachgemäßen Gebrauch des Gerätes zu verbrühen.
- Berühren Sie während des Gebrauchs keine heißen Oberflächen des Gerätes. Benutzen Sie immer die Drehknöpfe und Griffe.
- Das Gerät niemals mit feuchten bzw. nassen Händen oder Füßen berühren.

Achtung!

Die Nichtbeachtung kann zu Verletzungen oder Beschädigungen am Gerät führen.

- Der Hersteller haftet nicht für Schäden, die durch unsachgemäßen, falschen oder unvernünftigen Gebrauch verursacht wurden.
- Schalten Sie das Gerät bei Defekten oder Betriebsstörungen aus, indem Sie den Stecker des Netzkabels ziehen. Wenden Sie sich für eventuelle Reparaturen ausschließlich an eine vom Hersteller autorisierte Kundendienststelle und ver-

langen Sie die Verwendung von Originalersatzteilen. Die Nichteinhaltung der obigen Angaben kann die Sicherheit des Gerätes beeinträchtigen.

- Das Gerät ist nicht dazu bestimmt, von Personen (einschließlich Kindern) mit eingeschränkten Kenntnissen hinsichtlich seiner Handhabung bzw. einer Beeinträchtigung der Sinnesorgane verwendet zu werden, es sei denn, sie werden von einer Person überwacht, die für ihre Sicherheit verantwortlich ist, oder im Gebrauch des Gerätes geschult. Sorgen Sie dafür, dass Kinder nicht mit dem Gerät spielen.
- Überzeugen Sie sich nach dem Auspacken, dass das Gerät unversehrt ist. Benutzen Sie im Zweifelsfall das Gerät auf keinen Fall und wenden Sie sich an einen Fachmann.
- Das Verpackungsmaterial (Plastikbeutel, Styropor, usw.) nicht in Reichweite von Kindern aufbewahren, da dies eine Gefahrenquelle darstellt.
- Stellen Sie das Gerät auf eine Arbeitsfläche weit ab von Wasserhähnen, Spülbecken und Wärmequellen.
- Installieren Sie das Gerät nie in Räumen, in den Temperaturen unter oder gleich 0°C erreicht werden können (durch Gefrieren des Wassers kann das Gerät beschädigt werden).

Gefahr!

Die Nichteinhaltung kann zu Verletzungen durch Stromschlag mit Lebensgefahr führen.

- Das Netzkabel dieses Gerätes darf auf keinen Fall vom Benutzer selbst ausgewechselt werden, da hierzu Spezialwerkzeuge erforderlich sind. Wenden Sie sich daher bei Beschädigung bzw. zum Auswechseln des Kabels ausschließlich an eine vom Hersteller autorisierte Kundendienststelle, um jedes Risiko auszuschließen.
- Tauchen Sie die Kaffeemaschine niemals ins Wasser: es handelt sich um ein Elektrogerät.
- Bei Nichtgebrauch des Gerätes trennen Sie bitte den Stecker vom Stromnetz und schalten den Hauptschalter aus. Lassen Sie das Gerät nicht unnötig am Stromnetz angeschlossen.
- Lassen Sie bei Gebrauch des Gerätes, wie bei jedem Elektrogerät, Vernunft und Vorsicht walten, vor allem wenn Kinder in der Nähe sind.
- Vergewissern Sie sich, dass die Netzspannung mit der auf dem Typenschild des Gerätes angegebenen Spannung übereinstimmt. Schließen Sie das Gerät nur an eine vorschriftsmäßig geerdete Steckdose mit einer Mindestleistung von 10A an. Der Hersteller haftet nicht für Unfälle, die durch die fehlende Erdung der Anlage verursacht werden.
- Sollte die Steckdose nicht für den Netzstecker Ihres Gerätes

geeignet sein, lassen Sie diese bitte durch eine geeignete Steckdose von einem Fachmann austauschen.

Gerätebeschreibung

- A. Glaskanne
- B. Messlöffel
- C. Griff zum Öffnen / Entnehmen des Filterhalters
- D. Wassertank
- E. Taste ON/OFF mit Betriebskontrolllampe
- F. Permanentfilter (nur bei einigen Modellen) oder Papierfilter
- G. Warmhalteplatte
- H. Wasserstandsanzeige

Zubereitung von Filterkaffee

i Hinweis: vor der ersten Kaffeezubereitung müssen sämtliche Zubehörteile gereinigt und die internen Leitungen der Kaffeemaschine durchgespült werden. Bereiten Sie hierzu zwei Kannen Kaffee zu, ohne Kaffeepulver zu verwenden.

- Öffnen Sie die Frontklappe, indem Sie am Griff (C) ziehen, und befüllen Sie den Wassertank (D) mit Hilfe der Kanne mit frischem und sauberem Wasser (Abb. 1), bis der Füllstand die Anzahl der Tassen erreicht hat, die Sie zubereiten möchten: kontrollieren Sie den Wasserstand im Tank anhand der entsprechenden Anzeige (H) (Abb. 2), es wird in jedem Fall empfohlen, die mitgelieferte Kanne zum Abmessen zu verwenden, da das maximale Fassungsvermögen der Kanne dem des Wassertanks entspricht.
- Setzen Sie den Permanentfilter (F) (sofern vorgesehen) in den Filterhalter ein (Abb. 3). Für die Ausführungen ohne Permanentfilter benutzen Sie Filtertüten (Größe 1x4).
- Füllen Sie mit Hilfe des mitgelieferten Messlöffels (B) das Kaffeepulver in den Filter und verteilen Sie es gleichmäßig (Abb. 4). Beziehen Sie sich auf Tabelle, in der die empfohlenen Mengen angegeben werden. Verwenden Sie qualitativ hochwertiges, mittelfein gemahlenes und für Filterkaffeemaschinen geeignetes Kaffeepulver.

Empfohlene Mengen:

Anzahl kleine Tassen ☞	Anzahl große Tassen ☞	Anzahl Messlöffel (*)
15	10	10
12	8	8
9	6	6
6	4	4
3	2	2

(*) 1 gestrichener Messlöffel = 1 Esslöffel (5g)

Die in der Tabelle angegebenen Mengen sind ungefähre Angaben und müssen dem individuellen Geschmack und dem Kaffeetyp angepasst werden: verwenden Sie nie mehr als 10 Messlöffel. Die Kaffeemischung hat einen entscheidenden Einfluss auf den Kaffee: es wird daher empfohlen, verschiedene Sorten Kaffeemischungen zu probieren, um die Mischung zu finden, die Ihren Geschmack am besten trifft.

- Schließen Sie die Frontklappe und stellen Sie die geschlossene Kanne auf die Platte (Abb. 5).
- Die Taste ON/OFF drücken (E) (Abb. 6). Die Kontrolllampe auf dem Schalter zeigt an, dass die Filterkaffeemaschine in Betrieb ist. Nach einigen Sekunden beginnt der Kaffee auszutreten. Es ist völlig normal, dass während des Kaffeebrühvorgangs etwas Dampf aus dem Gerät tritt.
- Wenn Sie die Taste ON/OFF nach dem Brühvorgang gedrückt lassen, hält die Warmhalteplatte (G) den Kaffee auf einer Idealtemperatur warm. Um die Warmhalteplatte auszuschalten, die Taste ON /OFF erneut drücken.

i Hinweis: wenn die Kanne entnommen wird, bevor die Kaffeemaschine die gewünschte Kaffeemenge gebrüht hat, wird der Brühvorgang selbst nicht unterbrochen, sondern nur die Kaffeeabgabe in die Kaffeekanne gestoppt; falls Sie sofort etwas Kaffee eingießen möchten, empfehlen wir, dies so schnell wie möglich zu tun, um unangenehmes Überlaufen zu vermeiden.

Reinigung und Wartung

Vor Beginn jeder Reinigung bzw. Wartung die Kaffeemaschine ausschalten, den Netzstecker ziehen und die Kaffeemaschine abkühlen lassen.

- Verwenden Sie zur Reinigung der Kaffeemaschine keine Lösungs- oder Scheuermittel. Ein feuchtes, weiches Tuch reicht vollkommen aus.
- Tauchen Sie die Kaffeemaschine niemals ins Wasser: es handelt sich um ein Elektrogerät.

Entkalkung

Wenn das Wasser in Ihrem Wohngebiet hart ist, sammelt sich mit der Zeit Kalk an. Die Kalkablagerungen können den einwandfreien Betrieb des Gerätes beeinträchtigen. Es wird empfohlen, die Kaffeemaschine alle 60 Betriebszyklen zu entkalken. Benutzen Sie hierzu die speziell für das Entkalken von Filterkaffeemaschinen im Handel erhältlichen Entkalkungsmittel.

1. Verdünnen Sie das Produkt in der Kanne entsprechend den auf der Packung des Entkalkungsmittels aufgeführten An-

- leitungen;
2. Geben Sie die Lösung in den Wassertank.
 3. Stellen Sie die Kanne auf die Abstellplatte;
 4. Drücken Sie die Taste ON/OFF, um die Menge einer Tasse zu filtern und schalten Sie dann das Gerät aus;
 5. Die Lösung 15 Minuten einwirken lassen. Die Vorgänge 4 und 5 nochmals wiederholen.
 6. Die Kaffeemaschine einschalten und die Lösung durchlaufen lassen, bis der Tank vollkommen leer ist.
 7. Zum Nachspülen mindestens 3 Mal (3 volle Wassertanks) nur Wasser durch das Gerät laufen lassen.

Die Garantie verliert ihre Gültigkeit, wenn die oben beschriebene Reinigung nicht regelmäßig durchgeführt wird.

Technische Daten

Netzspannung:	220-240V-50/60Hz
Leistungsaufnahme:	900W
Gewicht:	1,55 kg

Entsorgung des Gerätes



Im Sinne der europäischen Richtlinie 2002/96/EG darf das Gerät nicht über den Hausmüll entsorgt werden, sondern muss zum Recycling an einer offiziellen Sammelstelle abgegeben werden.



Das Gerät entspricht folgenden EG-Richtlinien:

- Niederspannungsrichtlinien 2006/95/EG und nachfolgende Änderungen;
- EMV-Richtlinie 2004/108/EG und nachfolgende Änderungen;

Problemlösung

Problem	Mögliche Ursache	Abhilfe
Der Kaffee tritt zu langsam aus	Die Kaffeemaschine muss entkalkt werden	Die Kaffeemaschine wie im Abschnitt ENTKALKUNG beschrieben entkalken.
Der Kaffee schmeckt bitter.	Die Kaffeemaschine wurde nach der Entkalkung nicht richtig gespült.	Die Kaffeemaschine wie im Abschnitt ENTKALKUNG beschrieben spülen.

Nota Bene:

Dit symbool duidt op belangrijke tips en informatie voor de gebruiker.

- Lees deze gebruiksaanwijzingen aandachtig door alvorens het apparaat te installeren en in gebruik te nemen. Alleen op die manier kunt u de beste resultaten verkrijgen en het apparaat op de veiligste manier gebruiken.
- Dit apparaat is uitsluitend bestemd voor huishoudelijk gebruik. Gebruik in de volgende ruimten/situaties is niet voorzien: ruimten ingericht als keukens voor het personeel van winkels, kantoren en andere werkzones, vakantieboerderijen, hotels, motels en andere logiesgelegenheden, kamerverhuurders. Elk ander gebruik dient als oneigenlijk en dientengevolge als gevaarlijk te worden beschouwd.
- De materialen en voorwerpen die bestemd zijn om met levensmiddelen in contact te komen zijn conform de voorschriften van de Europese verordening 1935/2004.
- Controleer, na het apparaat op een werkvlak te hebben geplaatst, of er een ruimte van ongeveer 5 cm vrij blijft tussen de wanden van het apparaat en de zij- en achterwand van het vertrek, en een ruimte van minstens 20 cm boven het koffiezetapparaat.

Gevaar brandwonden!

Veronachtzaming kan de oorzaak zijn of is de oorzaak van brandwonden of verbrandingen.

- Dit apparaat is gemaakt voor het “zetten van koffie”: Let erop u niet te verbranden aan water of stoom of door een oneigenlijk gebruik van het apparaat.
- Raak tijdens het gebruik niet de warme oppervlakken van het apparaat aan. Gebruik uitsluitend de knoppen en handgrepen.
- Raak het apparaat niet aan als u natte of vochtige handen of voeten hebt.

Attentie!

Veronachtzaming kan de oorzaak zijn of is de oorzaak van letsels of schade aan het apparaat.

- De fabrikant kan niet aansprakelijk worden gesteld voor eventuele schade die veroorzaakt is door een verkeerd, oneigenlijk of onredelijk gebruik.
- In geval van een defect of een slechte werking van het apparaat, schakelt u het uit door de stekker van het netsnoer uit het stopcontact te halen. Wendt u zich voor eventuele reparaties uitsluitend tot een Technisch Servicecentrum dat erkend is door de fabrikant, en vraagt u het gebruik van originele onderdelen. Indien het bovenstaande niet in

acht wordt genomen, kan de veiligheid van het apparaat in gevaar worden gebracht.

- Dit apparaat is niet bedoeld voor gebruik door personen (waaronder kinderen) met verminderde lichamelijk, zintuiglijke of geestelijke vermogens, of die gebrek aan ervaring of kennis hebben, tenzij iemand die verantwoordelijk is voor hun veiligheid toezicht op hen houdt of hun heeft uitgelegd hoe het apparaat dient te worden gebruikt. Houd toezicht op kinderen en zorg ervoor dat ze niet met het apparaat spelen.
- Verwijder de verpakking en controleer of het apparaat intact is; gebruik het in twijfelgevallen niet en neem contact op met vakkundig personeel.
- Houd het verpakkingsmateriaal (plastic zakjes, piepschuim, e.d.) buiten het bereik van kinderen, aangezien dit gevaar kan opleveren.
- Zet het apparaat op een aanrecht, uit de buurt van kranen, spoelbakken en warmtebronnen.
- Zet het apparaat nooit in een omgeving waar de temperatuur onder 0° kan zakken (als het water bevroest, kan het apparaat beschadigd raken).

Gevaar!

Veronachtzaming kan de oorzaak zijn of is de oorzaak van letsels door elektrische schokken met gevaar voor het leven.

- Het netsnoer van dit apparaat dient niet door de gebruiker zelf te worden vervangen, omdat daar speciaal gereedschap voor nodig is. Als het netsnoer beschadigd is of vervangen moet worden, dient u zich uitsluitend te wenden tot een Technisch Servicecentrum erkend door de fabrikant, om gevaarlijke situaties te vermijden.
- Dompel het apparaat nooit in water onder: het is een elektrisch apparaat.
- Haal de stekker uit het stopcontact en zet de hoofdschakelaar uit wanneer het apparaat niet gebruikt wordt. Laat het apparaat niet onnodig onder spanning staan.
- Zoals voor alle elektrische apparaten geldt, het gezond verstand gebruiken en voorzichtigheid tijdens het gebruik van het apparaat betrachten, vooral als kinderen aanwezig zijn.
- Controleer of de netspanning overeenkomt met de spanning aangeduid op het gegevensplaatje van het apparaat. Sluit het apparaat alleen aan op een stopcontact met een minimaal vermogen van 10a en voorzien van een doeltreffende aarding. De fabrikant kan niet aansprakelijk worden gesteld voor eventuele ongevallen te wijten aan het ontbreken van een aardaansluiting.
- Indien de stekker niet in het stopcontact past, het stopcon-

tact door een vakman laten vervangen door een stopcontact van het geschikte type.

(*) 1 afgestreeken maatschepje = 1 eetlepel (5 g)

Beschrijving van het apparaat

- A. Glazen kan
- B. Maatschepje
- C. Handgreep voor openen/verwijderen filterhouder
- D. Waterreservoir
- E. On/off-toets met controlelampje
- F. Permanent filter (alleen bij sommige modellen) of papieren filter
- G. Verwarmingsplaat
- H. Indicator waterniveau

Het bereiden van filterkoffie

i Nota Bene: de eerste keer dat koffie wordt gezet, dienen alle accessoires en de inwendige circuits van de machine gespoeld te worden waarbij u tenminste twee kannen koffie moet zetten zonder gemalen koffie te gebruiken.

- Open de klep aan de voorkant door aan de handgreep (C) te trekken en giet met de kan vers en schoon water in het waterreservoir (D) (fig. 1) tot het peil wordt bereikt van het aantal kopjes koffie dat u wilt zetten: controleer het waterpeil in het reservoir via de indicator (H) (fig. 2); gebruik in elk geval de meegeleverde kan als doseerder, aangezien de maximuminhoud van de kan overeenkomt met die van het reservoir.
- Plaats het permanente filter (F) (indien aanwezig) in de filterhouder (fig. 3) en gebruik voor de modellen zonder dit filter, het papieren filter.
- Doe gemalen koffie in het filter met behulp van het bijgeleverde maatschepje (B) en verdeel de koffie gelijkmatig (fig. 4). Raadpleeg de tabel voor de aanbevolen hoeveelheid. Gebruik gemalen koffie van goede kwaliteit, van gemiddelde maalgraad en verpakt voor filterkoffieapparaten.

Aangeraden hoeveelheden:

Aantal kleine koppen ☞	Aantal grote koppen ☞	Aantal maatschepjes (*)
15	10	10
12	8	8
9	6	6
6	4	4
3	2	2

De in de tabel aangegeven hoeveelheden zijn indicatief en moeten aangepast worden aan de persoonlijke smaak en aan het soort koffie: overschrijd nooit het maximumniveau van 10 maatschepjes. Het type mengsel beïnvloedt in belangrijke mate de koffie die men verkrijgt: het is dus raadzaam verschillende koffiemengsels te proberen, om zo de koffie te vinden die u het lekkerst vindt.

- Sluit de klep aan de voorkant en plaats de gesloten kan op de plaat (fig. 5).
- Druk op de ON/OFF-toets (E) (fig. 6). Het controlelampje op de schakelaar geeft aan dat het apparaat werkt. De koffie begint na enkele seconden uit te druppelen. Het is volkomen normaal dat het apparaat tijdens de afgifte van de koffie een beetje stoom afgeeft.
- Als de ON/OFF-toets na de afgifte ingedrukt wordt gelaten, houdt de verwarmingsplaat (G) de koffie op de ideale temperatuur. Druk opnieuw op de ON/OFF-toets om de plaat uit te schakelen.

i Nota Bene: wanneer u de kan weghaalt voordat de gewenste hoeveelheid koffie uit het apparaat is gekomen, gaat het apparaat door met koffiezetten en loopt de koffie niet verder in de kan door; indien u onmiddellijk wat koffie zou willen inschenken raden wij u aan dit in zo kort mogelijke tijd te doen, om te voorkomen dat de koffie overloopt.

Reiniging en onderhoud

Voordat u reinigings- of onderhoudswerkzaamheden uitvoert, dient u het apparaat uit te schakelen, de stekker uit het stopcontact te verwijderen en het apparaat te laten afkoelen.

- Gebruik voor de reiniging van het apparaat geen oplosmiddelen of schurende reinigingsmiddelen. Het is voldoende om een vochtige en zachte doek te gebruiken.
- Dompel het apparaat nooit in water onder: het is een elektrisch apparaat.

Ontkalking

Als het water in uw omgeving hard is, hoopt zich mettertijd kalk op. De kalkaanslag kan de goede werking van het apparaat in het gedrang brengen. Het wordt geadviseerd om de ontkalking elke 60 werkingscycli uit te voeren. Voer het ontkalken uit met behulp van specifieke ontkalkingsproducten voor filterkoffieapparaten die in de handel verkrijgbaar zijn.

1. Los het product in de kan op, waarbij u de aanwijzingen

op de verpakking van het ontkalkingsmiddel dient op te volgen;

2. Giet deze oplossing in het waterreservoir;
3. Zet de kan op de plaat;
4. Druk op de ON/OFF-toets, laat de inhoud van een kopje uitdruppelen en zet het apparaat uit;
5. Laat de oplossing 15 minuten inwerken. Herhaal de stappen 4 en 5 nog een keer.
6. Schakel het apparaat in en laat uitdruppelen tot het reservoir volledig leeg is.
7. Spoel het apparaat door het minstens 3 maal (3 complete waterreservoirs) met alleen water te laten werken.

De garantie vervalt indien de hierboven beschreven reiniging niet regelmatig wordt uitgevoerd.

Technische gegevens

netspanning:	220-240V-50/60Hz
stroomverbruik:	900W
gewicht:	1,55 kg

Verwerking van het apparaat



Krachtens de Europese richtlijn 2002/96/EG mag het apparaat niet samen met het huishoudelijke afval worden verwerkt, maar moet het naar een officieel inzamelcentrum gebracht worden.



Het apparaat voldoet aan de volgende EG-richtlijnen:

- Laagspanningsrichtlijn 2006/95/EG en latere wijzigingen;
- EMC-richtlijn 2004/108/EG en latere wijzigingen;

Oplossing van problemen

Probleem	Mogelijke oorzaak	Oplossing
De koffie komt langzaam naar buiten.	Het apparaat moet ontkalkt worden.	Ontkalk het apparaat zorgvuldig zoals beschreven in de paragraaf ONTKALKING.
De koffie heeft een zure smaak.	Het apparaat is niet voldoende gespoeld na het ontkalken.	Spoel het apparaat zoals beschreven in de paragraaf ONTKALKING.

Nota:

Este símbolo indica consejos e información importantes para el usuario.

- Lea detenidamente este manual de instrucciones antes de instalar y usar el aparato. Sólo así, podrá obtener las mejores prestaciones y la máxima seguridad durante el uso.
- Este aparato está destinado exclusivamente al uso doméstico. No se contempla su uso en: entornos usados como cocina para el personal de tiendas, oficinas y otras áreas de trabajo, casas rurales, hoteles, moteles y otras estructuras de hospedaje, particulares que alquilan habitaciones. Cualquier uso diferente se considerará impropio y, por consiguiente, peligroso.
- Los materiales y los objetos destinados al contacto con productos alimentarios cumplen las especificaciones del Reglamento Europeo 1935/2004.
- Tras colocar el aparato sobre la superficie de trabajo, controle que quede un espacio de 5 cm aproximadamente entre las superficies del aparato y las paredes laterales y la parte trasera, y un espacio libre mínimo de 20 cm por encima de la cafetera.

¡Peligro de quemaduras!

El incumplimiento puede ser o es la causa de quemaduras o de ustiones.

- Este aparato se ha construido “preparar café”: Tenga cuidado de no quemarse con los chorros de agua o de vapor o utilizando el aparato de forma impropia.
- Durante el uso, no toque las superficies calientes del aparato. Utilice los mandos o las asas.
- No toque el aparato con las manos o los pies mojados o húmedos.

¡Atención!

El incumplimiento puede ser o es la causa de lesiones o de desperfectos al aparato.

- El fabricante no puede considerarse responsable por los daños derivados de usos impropios, incorrectos e irracionales.
- En caso de avería o de funcionamiento incorrecto del aparato, apáguelo y desenchúfelo de la corriente. Para las reparaciones, diríjase exclusivamente a un centro de asistencia técnica autorizado por el fabricante y solicite la utilización de repuestos originales. El incumplimiento de todo lo anterior puede comprometer la seguridad del aparato.
- No permita que personas (incluidos niños) con capacidades psicofísicas sensoriales disminuidas o con experiencia

y conocimientos insuficientes usen el aparato, a no ser que estén vigilados atentamente e instruidos por un responsable en relación a su seguridad. Vigile a los niños para asegurarse de que no jueguen con el aparato.

- Después de haber desembalado el aparato asegúrese de su integridad. En caso de duda, no utilice la cafetera y contacte a personal profesional cualificado.
- No deje los elementos del embalaje (bolsas de plástico, espuma de poliestireno, etc.) al alcance de los niños ya que son fuentes potenciales de peligro.
- Coloque el aparato sobre una superficie de trabajo alejada de grifos de agua, pilas y fuentes de calor.
- No instale nunca la cafetera en un ambiente cuya temperatura pueda descender o ser igual a 0 °C (si el agua se congela, el aparato puede estropearse).

¡Peligro!

El incumplimiento puede ser o es la causa de lesiones provocadas por descargas eléctricas con peligro para la vida.

- El usuario no debe sustituir nunca el cable de alimentación de este aparato, ya que su sustitución requiere el uso de herramientas especiales. Si el cable resultase estropeado o si fuese necesario sustituirlo, póngase en contacto únicamente con un Centro de asistencia autorizado por el fabricante para evitar cualquier tipo de riesgo.
- No sumerja nunca la cafetera en el agua: es un aparato eléctrico.
- Desenchufe la cafetera de la corriente y apague el interruptor general cuando no use el aparato. No deje el aparato enchufado inútilmente.
- Desenchufe la cafetera de la corriente y apague el interruptor general cuando no use el aparato. No deje el aparato enchufado inútilmente.
- Compruebe que la tensión de la red eléctrica corresponde a la tensión indicada en la placa de datos del aparato. Enchufe el aparato solamente a un enchufe de corriente con una capacidad mínima de 10 A y equipado con una toma de tierra eficiente. El fabricante no será considerado responsable por los accidentes causados por la ausencia de una toma de tierra del equipo.
- En caso de incompatibilidad entre el enchufe y la clavija del aparato, haga sustituir el enchufe por otro adecuado por personal cualificado.

Descripción del aparato

- A. Jarra de cristal
- B. Medidor
- C. Empuñadura de apertura / extracción portafiltro
- D. Depósito del agua
- E. Botón de on/off con piloto de encendido
- F. Filtro permanente (solamente en algunos modelos) o filtro de papel
- G. Placa térmica
- H. Indicador del nivel del agua

Cómo preparar el café filtro

i Nota: cuando prepare el café por primera vez, deberá lavar todos los accesorios y los circuitos internos de la cafetera. Prepare al menos dos jarras de café sin utilizar café molido.

- Tire de la empuñadura (C) para abrir la portezuela frontal y utilice la jarra para echar agua fresca y limpia (fig.1) en el depósito (D) hasta el nivel relativo de las tazas de café que quiere preparar: controle el nivel del agua en el depósito mediante el indicador específico (H) (fig. 2) aunque le aconsejamos usar la jarra de la dotación como dosificador ya que la capacidad máxima de la jarra es igual a la del depósito.
- Sitúe el filtro permanente (F) (si previsto) en el portafiltro (fig. 3) y para las versiones que carecen de él, utilice el filtro de papel (tamaño 1 x 4).
- Eche el café molido en el filtro con el medidor (B) de la dotación y nivélelo uniformemente (fig. 4). Consulte la tabla siguiente para las cantidades aconsejadas. Utilice café molido de buena calidad, de molinda intermedia y envasado para cafeteras filtro.

Cantidades aconsejadas:

n.º tazas pequeñas ☞	n.º tazas grandes ☞	n.º medidores (*)
15	10	10
12	8	8
9	6	6
6	4	4
3	2	2

(*) 1 medidor raso = 1 cucharada (5 g)

Las cantidades indicadas en la tabla son indicativas y han de adaptarse al gusto personal y al tipo de café: no supere nunca

el nivel máximo 10 medidores. El tipo de mezcla influye mucho sobre el café que se obtiene: por consiguiente, le aconsejamos probar diferentes tipos de mezclas para elegir la que más le gusta.

- Cierre la portezuela frontal y coloque la jarra tapada sobre la placa (fig.5).
- Presione el botón ON/OFF (E) (fig. 6). El piloto del botón le indica que la cafetera filtro está funcionando. El café empezará a salir en unos segundos. Es perfectamente normal que mientras el café es filtrado, el aparato produzca un poco de vapor.
- Si deja presionado el botón "ON/OFF", después del filtrado, la placa térmica (G) mantiene el café caliente a la temperatura ideal. Presione de nuevo el botón ON /OFF para apagar la placa.

i Nota: si quita la jarra antes de que la cafetera haya acabado de preparar el café, no interrumpirá la producción de café, bloqueará solamente su flujo en la jarra. Si quiere servir inmediatamente un poco de café, le aconsejamos servirlo en el menor tiempo posible para evitar derrames molestos.

Limpieza y mantenimiento

Antes de realizar cualquier operación de limpieza o mantenimiento, apague la cafetera, desenchúfela de la corriente y deje que se enfríe.

- No use disolventes o detergentes abrasivos para limpiar la cafetera. Es suficiente utilizar un paño húmedo y suave.
- No sumerja nunca la cafetera en el agua: es un aparato eléctrico.

Descalcificación

Si el agua de su zona es dura, la cal se acumulará con el paso del tiempo. Sus depósitos pueden perjudicar el buen funcionamiento del aparato. Es aconsejable descalcificar la cafetera cada 60 ciclos de funcionamiento.

Realice la descalcificación utilizando los productos descalcificantes específicos para cafeteras filtro comercializados.

1. Disuelva el producto en la jarra siguiendo las indicaciones del envase del descalcificante.
2. Vierta la solución en el depósito del agua.
3. Coloque la jarra sobre la placa.
4. Pulse el botón ON/OFF, filtre una cantidad equivalente a una taza y, a continuación, apague la cafetera.
5. Deje actuar la solución durante 15 minutos. Repita las operaciones 4 y 5 otra vez.

6. Encienda la cafetera y deje salir toda el agua contenida en el depósito.
7. Haga funcionar la cafetera solamente con agua al menos 3 veces para enjuagarla (3 depósitos del agua llenos).

La garantía no es válida si las operaciones de limpieza anteriormente descritas no se ejecutan regularmente.

Datos técnicos

tensión de red:	220-240V-50/60Hz
potencia consumida:	900W
Peso:	1,55 kg

Desguace del aparato



En cumplimiento de la Directiva Europea 2002/96/CE, no elimine el aparato junto a los residuos domésticos, ha de entregarlo a un centro oficial de recogida selectiva.



El aparato cumple las siguientes directivas CE:

- Directivas baja tensión 2006/95/CE y sucesivas enmiendas.
- Directiva EMC 2004/108/CE y sucesivas enmiendas.

Solución de los problemas

Problema	Causa	Solución
El café sale lentamente.	Debe descalcificar la cafetera.	Siga las indicaciones del párrafo DESCALCIFICACIÓN para descalcificar la cafetera.
El café tiene un sabor ácido.	La cafetera no se ha enjuagado bien después de la descalcificación.	Enjuague la cafetera según las indicaciones del párrafo DESCALCIFICACIÓN.

i **Nota:**

Este símbolo evidencia conselhos e informações importantes para o utilizador.

- Leia com atenção este manual de instruções antes de instalar e utilizar o aparelho. Só assim poderá obter os melhores resultados e a máxima segurança de utilização.
- Este aparelho destina-se apenas a uso doméstico. Não está prevista a sua utilização em: locais utilizados como cozinhas para o pessoal de lojas, escritórios e outros locais de trabalho, turismo rural, hotéis, motéis e outras estruturas de alojamento, aluguer de quartos. Qualquer outra utilização é considerada inadequada e, logo, perigosa.
- Os materiais e os objetos destinados ao contacto com produtos alimentares estão em conformidade com as disposições do regulamento europeu 1935/2004.
- Depois de ter colocado o aparelho sobre a superfície de trabalho, verifique se existe um espaço de cerca de 5 cm entre a superfície do aparelho e as partes laterais e a parte traseira, e um espaço livre de pelo menos 20 cm por cima da máquina de café.

⚠ **Perigo de queimaduras!**

A inobservância pode ser ou é causa de queimaduras ou abrasões.

- Este aparelho foi fabricado para “fazer café”. Tenha cuidado para não se queimar com jatos de água ou de vapor ou devido a uma utilização incorreta do aparelho.
- Durante a utilização, não toque nas superfícies quentes do aparelho. Utilize os manípulos ou as pegas.
- Não toque no aparelho com as mãos ou os pés molhados ou húmidos

⚠ **Atenção!**

A inobservância pode ser ou é causa de lesões ou danos no aparelho.

- O fabricante declina toda e qualquer responsabilidade por eventuais danos provocados por uma utilização inadequada, errada e irracional do aparelho.
- Em caso de avaria ou mau funcionamento do aparelho, desligue a ficha do cabo de alimentação da eletricidade. Para eventuais reparações, contacte apenas um centro de assistência técnica autorizado pelo fabricante e exija a utilização de peças de substituição originais. O não cumprimento desta regra pode prejudicar a segurança do aparelho.
- Não permita o uso do aparelho a pessoas (incluindo

crianças) com capacidades psicofísicas e sensoriais reduzidas, ou com uma experiência e conhecimentos insuficientes, a não ser que atentamente vigiadas e ensinadas por um responsável pela sua segurança. Vigie as crianças, certificando-se de que não brincam com o aparelho.

- Após a remoção da embalagem, certifique-se da integridade do aparelho. Em caso de dúvida, não utilize o aparelho e contacte pessoal profissionalmente qualificado.
- Os elementos da embalagem (sacos de plástico, poliestireno expansivo, etc.) não devem ser deixados ao alcance das crianças, pois constituem uma potencial fonte de perigo.
- Instale o aparelho sobre uma superfície de trabalho afastada de torneiras da água, lava-loiças e fontes de calor.
- Nunca instale o aparelho num ambiente passível de alcançar uma temperatura inferior ou igual a 0°C (se a água congelar, o aparelho poderá sofrer danos).

⚡ **Perigo!**

A inobservância pode ser ou é causa de lesões, por choques elétricos, com risco para a vida.

- O cabo de alimentação deste aparelho nunca deve ser substituído pelo utilizador, pois a sua substituição requer a utilização de ferramentas especiais. Em caso de dano do cabo, ou para a sua substituição, contacte única e exclusivamente um centro de assistência autorizado pelo fabricante, de modo a evitar todo e qualquer risco.
- Nunca mergulhe a máquina em água: é um aparelho elétrico.
- Retire a ficha da tomada de alimentação e desligue o interruptor geral quando o aparelho não é utilizado. Não deixe o aparelho ligado desnecessariamente.
- Como com qualquer aparelho elétrico, use o bom senso e a cautela ao usar o aparelho, principalmente quando estão presentes crianças.
- Verifique se a tensão da corrente elétrica corresponde à indicada na placa de características do aparelho. Ligue o aparelho exclusivamente a uma tomada com uma capacidade mínima de 10a e devidamente ligada à terra. O fabricante não pode ser considerado responsável por eventuais acidentes causados pela falta de ligação do aparelho à terra.
- Em caso de incompatibilidade entre a tomada e a ficha do aparelho, mande substituir a tomada por outra de tipo adequado, recorrendo a pessoal qualificado.

Descrição do aparelho

- A. Jarro de vidro
- B. Colher doseadora
- C. Pega de abertura/extração do porta-filtro
- D. Depósito de água
- E. Botão ON/OFF com luz piloto
- F. Filtro permanente (só em alguns modelos) ou filtro de papel
- G. Placa de aquecimento
- H. Indicador de nível de água

Como preparar o café filtro

i Atenção: a primeira vez que preparar o café, é necessário lavar todos os acessórios e enxaguar os circuitos internos da máquina, fazendo pelo menos dois jarros de café sem utilizar o café moído.

- Abra a porta frontal puxando a pega (C) e, utilizando o jarro, deite no depósito (D) água fresca e limpa (fig. 1) até à indicação de nível relativa às châvenas de café que deseja preparar: verifique o nível de água no depósito através do respetivo indicador (H) (fig. 2). Recomendamos que utilize o jarro fornecido como doseador, dado que a capacidade máxima do jarro corresponde à do depósito.
- Coloque o filtro permanente (F) (se presente) no porta-filtro (fig. 3) e nas versões onde não é incluído, utilize o filtro de papel (tamanho 1x4).
- Coloque o café moído no filtro usando a colher doseadora (B) fornecida e nivele-o uniformemente (fig. 4). Consulte a tabela para as quantidades recomendadas. Utilize café moído de boa qualidade, com moagem média e embalado para máquinas de café filtro.

Quantidades recomendadas:

Nº de châvenas pequenas ☐	Nº de châvenas grandes ☐	Nº de colheres doseadoras (*)
15	10	10
12	8	8
9	6	6
6	4	4
3	2	2

(*) 1 colher doseadora rasa = 1 colher de sopa (5g)

As quantidades indicadas na tabela são aproximadas e devem ser adaptadas ao gosto pessoal e ao tipo de café: nunca supere

o nível máximo de 10 colheres doseadoras. O tipo de mistura influencia muito o café obtido: por isso, é aconselhável provar tipos de misturas diferentes para identificar o que melhor se adapta ao seu gosto.

- Feche a porta frontal e coloque o jarro fechado sobre a placa (fig. 5).
- Prima o botão ON/OFF (E) (fig. 6). A luz piloto no próprio interruptor indica que a cafeteira filtro está ligada. O café começa a sair após alguns segundos. É absolutamente normal que durante o gotejamento do café, o aparelho produza um pouco de vapor.
- Se deixar o botão ON/OFF premido após a extração, a placa de aquecimento (G) mantém o café quente à temperatura ideal. Para desligar a placa, prima novamente a tecla ON/OFF.

i Atenção: remover o jarro antes da máquina ter terminado a extração de café programada, não interrompe a preparação do café, mas interrompe apenas o seu fluxo para o jarro; caso deseje verter logo um pouco de café, é recomendado que realize essa operação o mais rapidamente possível, para evitar desagradáveis derrames.

Limpeza e manutenção

Antes de realizar qualquer operação de limpeza ou manutenção, desligue a máquina, desligue a ficha da tomada de corrente e deixe arrefecer a máquina.

- Não utilize solventes nem detergentes abrasivos para a limpeza da máquina. É suficiente um pano húmido e macio.
- Nunca mergulhe a máquina em água: é um aparelho elétrico.

Descalcificação

Se a água na sua zona for dura, com o passar do tempo o calcário irá acumular-se. A sua acumulação pode prejudicar o correto funcionamento do aparelho. É recomendado realizar a descalcificação a cada 60 ciclos de funcionamento. Realize a descalcificação, utilizando os específicos descalcificantes para máquinas de café com filtro, que se encontram em comércio.

1. Dilua o produto no jarro, seguindo as instruções na embalagem do descalcificador;
2. Verta a solução no depósito da água;
3. Coloque o jarro sobre a placa;
4. Prima o botão ON/OFF, faça gotejar o equivalente a uma châvena e depois desligue o aparelho;

5. Deixe a solução agir durante 15 minutos. Repita a operação 4 e 5 outra vez.
6. Ligue a máquina e deixe extrair até o reservatório se esvaziar completamente.
7. Enxagúe colocando a funcionar o aparelho só com água, pelo menos 3 vezes (3 reservatórios cheios de água).

A garantia perde a validade se a limpeza descrita acima não for realizada regularmente.

Dados técnicos

Tensão de alimentação:	220-240V-50/60Hz
Potência absorvida:	900W
Peso:	1,55 kg

Eliminação do aparelho



Nos termos da diretiva europeia 2002/96/CE, não elimine o aparelho juntamente com os resíduos domésticos, mas deposite-o num centro de recolha seletiva oficial.

CE O aparelho está em conformidade com as seguintes diretivas CE:

- Diretiva de Baixa Tensão 2006/95/CE e posteriores alterações;
- Diretiva EMC 2004/108/CE e posteriores alterações.

Resolução de problemas

Problema	Causa possível	Solução
O café sai lentamente.	É necessário descalcificar a máquina.	Descalcifique a máquina como descrito no parágrafo DESCALCIFICAÇÃO.
O café tem um sabor azedo.	A máquina não foi suficientemente enxaguada após a descalcificação.	Enxagúe a máquina como descrito no parágrafo DESCALCIFICAÇÃO.

Σημαντικό:

Το σύμβολο αυτό επισημαίνει συμβουλές και πληροφορίες που είναι σημαντικές για το χρήστη.

- Διαβάστε με προσοχή το παρόν εγχειρίδιο οδηγιών πριν εγκαταστήσετε και χρησιμοποιήσετε τη συσκευή. Μόνον έτσι θα έχετε τα καλύτερα αποτελέσματα και τη μέγιστη ασφάλεια χρήσης.
- Η συσκευή αυτή προορίζεται αποκλειστικά για οικιακή χρήση. Δεν προβλέπεται η χρήση σε: χώρους εστίασης για το προσωπικό καταστημάτων, γραφείων και άλλους χώρους εργασίας, αγροτουριστικές μονάδες, ξενοδοχεία, πανσιόν και άλλες παρόμοιες υποδομές, νοικοκυριά με ακατάλληλη και συνεπώς επικίνδυνη.
- Τα υλικά και τα αντικείμενα που προορίζονται για να έλθουν σε επαφή με τρόφιμα συμμορφούνται με τις διατάξεις του Ευρωπαϊκού Κανονισμού 1935/2004.
- Μετά την τοποθέτηση της συσκευής στην επιφάνεια εργασίας, βεβαιωθείτε ότι υπάρχει χώρος περίπου 5 cm ανάμεσα στις επιφάνειες της συσκευής, στα πλευρικά τοιχώματα και στο πίσω μέρος και ελεύθερος χώρος τουλάχιστον 20 cm πάνω από τη μηχανή του καφέ.

Κίνδυνος εγκαυμάτων!

Η μη τήρηση μπορεί να προκαλέσει ή προκαλεί εγκαύματα.

- Η παρούσα συσκευή κατασκευάστηκε για την "παρασκευή καφέ". Χρησιμοποιείτε προσεκτικά τη συσκευή για να αποφύγετε εγκαύματα από νερό ή ατμό.
- Κατά τη διάρκεια της χρήσης μην αγγίζετε τις θερμές επιφάνειες της συσκευής. Χρησιμοποιείτε τους διακόπτες ή τις χειρολαβές.
- Μην αγγίζετε τη συσκευή με βρεγμένα ή υγρά πόδια ή χέρια.

Προσοχή!

Η μη τήρηση μπορεί να προκαλέσει ή προκαλεί τραυματισμούς ή βλάβες στη συσκευή

- Ο κατασκευαστής δεν φέρει καμία ευθύνη για βλάβες που οφείλονται σε ακατάλληλη, λανθασμένη και αλόγιστη χρήση.
- Σε περίπτωση βλάβης ή κακής λειτουργίας της συσκευής, σβήστε την αποσυνδέοντας το φις του ηλεκτρικού καλωδίου. Για ενδεχόμενες επισκευές, απευθυνθείτε μόνο στο εξουσιοδοτημένο Σέρβις του κατασκευαστή και ζητήστε τη χρήση γνήσιων ανταλλακτικών. Η μη τήρηση της παραπάνω οδηγίας, θέτει σε κίνδυνο την ασφάλεια της συσκευής.

- Μην επιτρέπετε τη χρήση της συσκευής σε άτομα (ακόμα και παιδιά) με μειωμένες ψυχοφυσικές ικανότητες ή με ανεπαρκή εμπειρία, εκτός εάν επιβλέπονται με προσοχή και εκπαιδεύονται από έναν υπεύθυνο για τη σωματική ακεραιότητά τους. Παρακολουθείτε τα παιδιά και βεβαιωθείτε ότι δεν παίζουν με τη συσκευή.
- Αφού αφαιρέσετε τη συσκευασία, βεβαιωθείτε για την ακεραιότητα της συσκευής. Σε περίπτωση αμφιβολίας, μη χρησιμοποιείτε τη συσκευή και απευθυνθείτε σε εξειδικευμένο προσωπικό.
- Τα στοιχεία της συσκευασίας (πλαστικές σακούλες, φελιζόλ κλπ.) πρέπει να φυλάσσονται μακριά από τα παιδιά γιατί αποτελούν πιθανές εστίες κινδύνου.
- Τοποθετήστε τη συσκευή στην επιφάνεια εργασίας μακριά από βρύσες νερού, νεροχύτες και πηγές θερμότητας.
- Μην εγκαθιστάτε ποτέ τη συσκευή σε χώρο που μπορεί να φτάσει σε θερμοκρασία μικρότερη ή ίση με 0°C (αν το νερό παγώσει, η συσκευή μπορεί να υποστεί βλάβες).

Κίνδυνος!

Η μη τήρηση μπορεί να προκαλέσει ή προκαλεί ηλεκτροπληξία με κίνδυνο για την ανθρώπινη ζωή.

- Το ηλεκτρικό καλώδιο της συσκευής δεν πρέπει να αντικαθίσταται ποτέ από το χρήστη γιατί η αντικατάσταση απαιτεί τη χρήση ειδικών εργαλείων. Σε περίπτωση φθοράς του καλωδίου ή για την αντικατάστασή του, απευθυνθείτε στο εξουσιοδοτημένο Σέρβις του κατασκευαστή έτσι ώστε να αποφύγετε κάθε πιθανό κίνδυνο.
- Μην βυθίζετε ποτέ τη μηχανή του καφέ σε νερό: η συσκευή είναι ηλεκτρική.
- Αποσυνδέστε το φις από την πρίζα και κατεβάστε το γενικό διακόπτη όταν δεν χρησιμοποιείτε τη συσκευή. Μην αφήνετε τη συσκευή άσκοπα αναμμένη.
- Όπως και για οποιαδήποτε ηλεκτρική συσκευή, να είσατε προσεκτικοί κατά τη χρήση της συσκευής, ειδικά όταν υπάρχουν παιδιά.
- Βεβαιωθείτε ότι η τάση του ηλεκτρικού δικτύου αντιστοιχεί στην τιμή που αναγράφεται στην πινακίδα χαρακτηριστικών της συσκευής. Συνδέστε τη συσκευή σε πρίζα ρεύματος με ελάχιστη παροχή 10A και εφοδιασμένη με κατάλληλη γείωση. Ο κατασκευαστής δεν φέρει καμία ευθύνη για ενδεχόμενα ατυχήματα που οφείλονται στην απουσία γείωσης από την εγκατάσταση.
- Σε περίπτωση ασυμβατότητας μεταξύ της πρίζας και τους φις της συσκευής, απευθυνθείτε σε εξουσιοδοτημένο προσωπικό για την αντικατάσταση της πρίζας.

Περιγραφή της συσκευής

- A. Γυάλινη κανάτα
- B. Μεζούρα
- C. Λαβή ανοίγματος / αφαίρεση θήκης υποδοχής φίλτρου
- D. Δοχείο νερού
- E. Πλήκτρο ON/OFF με ενδεικτική λυχνία
- F. Σταθερό φίλτρο (αν υπάρχει) ή χάρτινο φίλτρο
- G. Θερμαινόμενη πλάκα
- H. Δείκτης στάθμης νερού

Πως να φτιάξετε γαλλικό καφέ

i **Σημαντικό:** την πρώτη φορά που θα φτιάξετε καφέ, πρέπει να πλύνετε όλα τα εξαρτήματα και να ξεβγάλετε τα εσωτερικά κυκλώματα της μηχανής φτιάχνοντας τουλάχιστον δύο κανάτες καφέ χωρίς να χρησιμοποιήσετε αλεσμένο καφέ.

- Ανοίξτε το μπροστινό πορτάκι τραβώντας τη λαβή (C) και, χρησιμοποιώντας την κανάτα, γεμίστε το δοχείο (D) με φρέσκο και καθαρό νερό (εικ. 1) ως την ένδειξη στάθμης για τα φλιτζάνια καφέ που θέλετε να φτιάξετε: ελέγξτε τη στάθμη του νερού στο δοχείο με τον ειδικό δείκτη (H) (εικ. 2) και συνιστάται να χρησιμοποιείτε την κανάτα του εξοπλισμού σαν δοσομετρητή, επειδή η μέγιστη χωρητικότητα της κανάτας αντιστοιχεί με εκείνη του δοχείου.
- Τοποθετήστε το σταθερό φίλτρο (F) (αν υπάρχει) στη θήκη φίλτρου (εικ. 3) και για τα μοντέλα χωρίς φίλτρο, χρησιμοποιήστε το χάρτινο φίλτρο (μέγεθος 1x4)
- Τοποθετήστε τον αλεσμένο καφέ στο φίλτρο χρησιμοποιώντας τη διατιθέμενη μεζούρα (B) και απλώστε τον ομοιόμορφα (εικ. 4). Ανατρέξτε στον πίνακα για τις συνιστώμενες ποσότητες. Χρησιμοποιήστε αλεσμένο καφέ καλής ποιότητας, μέσης άλεσης και συσκευασμένο για μηχανές γαλλικού καφέ.

Συνιστώμενες ποσότητες:

Αρ. μικρών φλιτζανιών ☐	Αρ. μεγάλων φλιτζανιών ☐	Αρ. μεζουρών (*)
15	10	10
12	8	8
9	6	6
6	4	4
3	2	2

(*) 1 μεζούρα γεμάτη ως το χείλος = 1 κουταλιά της σούπας (5 gr)

Οι ποσότητες που αναγράφονται στον πίνακα είναι ενδεικτικές και πρέπει να ρυθμίζονται ανάλογα με τις προσωπικές προτιμήσεις και την ποιότητα του καφέ: ποτέ μην ξεπερνάτε τη μέγιστη στάθμη των 10 μεζουρών. Η ποιότητα του χαρμανιού επηρεάζει σημαντικά το τελικό αποτέλεσμα: επομένως συνιστάται να δοκιμάσετε διάφορες ποιότητες καφέ ώστε να βρείτε εκείνη που ταιριάζει περισσότερο στις προτιμήσεις σας.

- Κλείστε το μπροστινό πορτάκι και τοποθετήστε την κλειστή κανάτα πάνω στην πλάκα (εικ. 5).
- Πιέστε το πλήκτρο ON/OFF (E) (εικ. 6). Η ενδεικτική λυχνία πάνω στο διακόπτη δείχνει ότι η καφετιέρα λειτουργεί. Ο καφές αρχίζει να τρέχει σε λίγα δευτερόλεπτα. Είναι φυσιολογικό η συσκευή να ελευθερώνει λίγο ατμό ενώ τρέχει ο καφές.
- Αν αφήσετε πατημένο το πλήκτρο ON/OFF μετά την έξοδο του καφέ, η θερμαινόμενη πλάκα (G) διατηρεί τον καφέ ζεστό στην ιδανική θερμοκρασία. Για να σβήσετε την πλάκα, πιέστε και πάλι το πλήκτρο ON/OFF.

i **Σημαντικό:** αφαιρώντας την κανάτα πριν η μηχανή ολοκληρώσει την παραγωγή του καφέ, η παραγωγή του καφέ δεν διακόπτεται, αλλά μπλοκάρει απλώς η ροή του στην κανάτα. Σε περίπτωση που θέλετε να σερβίρετε αμέσως λίγο καφέ, συνιστάται να επαναφέρετε γρήγορα την κανάτα στη θέση της για να αποφύγετε ενοχλητικές υπερχειλίσεις.

Καθαρισμός και συντήρηση

Πριν από οποιαδήποτε επέμβαση καθαρισμού ή συντήρησης, σβήστε τη μηχανή, αποσυνδέστε το φως από την πρίζα και αφήστε τη μηχανή να κρυώσει.

- Για τον καθαρισμό της μηχανής, μη χρησιμοποιείτε διαλύτες ή διαβρωτικά απορρυπαντικά. Αρκεί ένα υγρό και μαλακό πανί.
- Μη βυθίζετε ποτέ τη μηχανή του καφέ σε νερό: η συσκευή είναι ηλεκτρική.

Καθαρισμός των αλάτων

Αν το νερό στην περιοχή σας είναι σκληρό, σχηματίζονται άλατα με την πάροδο του χρόνου. Τα άλατα μπορούν να επηρεάσουν τη σωστή λειτουργία της συσκευής. Συνιστάται να καθαρίζετε τα άλατα κάθε 60 κύκλους λειτουργίας.

Για τον καθαρισμό των αλάτων χρησιμοποιήστε ειδικά προϊόντα για μηχανές γαλλικού καφέ που θα βρείτε στην αγορά.

1. Αραιώστε μέσα στην κανάτα το προϊόν ακολουθώντας τις οδηγίες πάνω στη συσκευασία του.

2. Αδειάστε το διάλυμα στο δοχείο νερού.
3. Τοποθετήστε την κανάτα πάνω στην πλάκα.
4. Πιέστε το πλήκτρο ON/OFF, αφήστε να τρέξει ένα φλιτζάνι και σβήστε τη συσκευή.
5. Αφήστε το διάλυμα να δράσει επί 15 λεπτά. Επαναλάβετε τις ενέργειες 4 και 5.
6. Ανάψτε τη μηχανή και αφήστε να τρέξει το διάλυμα έως ότου αδειάσει τελείως το δοχείο.
7. Ξεβγάλετε αφήνοντας τη συσκευή να λειτουργήσει μόνο με νερό τουλάχιστον 3 φορές (3 γεμάτα δοχεία νερού).

Η εγγύηση δεν ισχύει εάν δεν εκτελείτε τακτικά τον καθαρισμό.

Τεχνικά χαρακτηριστικά

Τάση δικτύου:	220-240V-50/60Hz
Κατανάλωση ισχύος:	900W
Βάρος:	1,55 kg

Ανακύκλωση της συσκευής



Σύμφωνα με την Ευρωπαϊκή Οδηγία 2002/96/EK, η συσκευή δεν πρέπει να απορρίπτεται στα οικιακά απορρίμματα αλλά να διατίθεται σε επίσημα κέντρα διαφοροποιημένης συλλογής.



Η συσκευή συμμορφούται στις παρακάτω οδηγίες της ΕΕ:

- Οδηγία Χαμηλής Τάσης 2006/95/EK και μετέπειτα τροποποιήσεις.
- Οδηγία EMC 2004/108/EK και μετέπειτα τροποποιήσεις.

Επίλυση προβλημάτων

Πρόβλημα	Πιθανή αιτία	Λύση
Ο καφές τρέχει πολύ αργά.	Πρέπει να προβείτε στον καθαρισμό των αλάτων της συσκευής.	Καθαρίστε τα άλατα σύμφωνα με τις οδηγίες της παραγράφου ΚΑΘΑΡΙΣΜΟΣ ΤΩΝ ΑΛΑΤΩΝ.
Ο καφές έχει όξινη γεύση.	Δεν έχετε ξεπλύνει καλά τη συσκευή μετά τον καθαρισμό των αλάτων.	Ξεπλύνετε τη συσκευή σύμφωνα με τις οδηγίες της παραγράφου ΚΑΘΑΡΙΣΜΟΣ ΤΩΝ ΑΛΑΤΩΝ.

Примечание:

Этот символ выделяет советы и информацию, важную для пользователя.

- До начала сборки и эксплуатации прибора внимательно изучите данные инструкции. Только таким образом вы обеспечите наилучшие результаты и максимальную безопасность эксплуатации.

- Данный прибор предназначен только для использования в домашнем хозяйстве. Его использование не предусмотрено в местах: предназначенных для приготовления пищи для персонала магазинов, офисов и других рабочих мест, агротуризма, в отелях, мотелях и других, предназначенных для приема посетителей, сдаваемых в наем.

Любой другой вид эксплуатации рассматривается как несоответствующий и, потому, опасный.

- Материалы и предметы, предназначенные для контакта с пищевыми продуктами соответствуют требованиям европейской директивы 1935/2004.

- После установки прибора на рабочую поверхность убедитесь, что по бокам и сзади осталось примерно 5 см свободного места и не менее 20 см свободного пространства над ним.

Опасность ожога!

Несоблюдение предупреждения может быть или послужить причиной ошпаривания или ожога.

- Данный прибор изготовлен для “приготовления кофе”. Проявляйте осторожность, чтобы не обжечься струями воды или пара или при использовании прибора не по назначению.

- Во время использования не касайтесь нагретых частей прибора. Пользуйтесь ручьятками или ручками.

- Не касайтесь кофеварки мокрыми или влажными руками или если у вас влажные ноги.

Внимание!

Несоблюдение предупреждения может быть или стать причиной ранения или повреждения прибора.

- Производитель не может нести ответственность за возможный ущерб, вызванный несоответствующей, ошибочной и неправильной эксплуатацией.

- В случае неисправности или неработоспособности прибора выключите его, вынув вилку. Для необходимого ремонта обращайтесь только в авторизованный производителем прибора сервисный центр, и

требуйте использования фирменных запасных частей. Несоблюдение правил, указанных выше, может повлиять на надежность работы кофеварки.

- Не разрешайте пользоваться прибором людям (в том числе и детям) с пониженным уровнем восприятия и психо-физических возможностей или с недостаточным опытом и знаниями, за исключением случаев, когда за ними внимательно следят, и они обучены отвечающим за их безопасность человеком. Следите за детьми, убедитесь в том, что прибор не служит им игрушкой.

- После того, как прибор вынут из упаковки проверьте его целостность; в случае сомнений не пользуйтесь им, и обратитесь к квалифицированному специалисту.

- Элементы упаковки (пластиковые мешки, пенопласт и т.д.) не должны оставаться в местах доступных для детей, так как являются потенциальными источниками опасности.

- Поставьте прибор на рабочую поверхность вдали от кранов с водой, моек и источников тепла.

- Ни в коем случае не устанавливайте кофеварку в помещениях, где температура может опуститься до 0°C или ниже (если вода замерзнет, прибор может быть поврежден).

Опасность!

Несоблюдение предупреждения может быть или стать причиной поражения электрическим током, опасным для жизни.

- Шнур электропитания данного прибора не должен заменяться самим пользователем. В случае повреждения кабеля или для его замены, чтобы избежать любого риска, обращайтесь только в авторизованный производителем прибора сервисный центр.

- Ни в коем случае не погружайте кофеварку в воду - это электроприбор.

- Когда кофеварка не используется, выньте вилку из розетки и выключите главный выключатель. Не оставляйте прибор подключенным к электросети без необходимости.

- Как при использовании любого электроприбора проявляйте здравый смысл и осторожность, в особенности в присутствии детей.

- Убедитесь, что напряжение электрической сети соответствует указанному на табличке прибора. Подключайте прибор только к розеткам с допустимым током минимум 10 А и надежным заземлением.

Производитель не может считаться ответственным за возможный ущерб, связанный с отсутствием заземления.

- В случае несоответствия типа вилки и розетки попросите квалифицированного специалиста заменить розетку на подходящую.

Описание прибора

- A. Стекланный стакан-сборник
- B. Мерка
- C. Ручка для открытия / извлечения держателя фильтра
- D. Бачок для воды
- E. Кнопка on/off со световым индикатором включения
- F. Несъемный фильтр (только для определенных моделей) или бумажный фильтр
- G. Пластина с нагревом
- H. Указатель уровня воды

Как приготовить кофе через фильтр

i Примечание: при первом использовании кофеварки необходимо промыть все принадлежности и внутренние системы, приготовив не менее двух стаканов-сборников, не кладя молотый кофе.

- Откройте переднюю крышку, потянув за ручку C и, пользуясь стаканом-сборником, залейте в бачок D свежую и чистую воду, рис. 1, до достижения уровня, необходимого для приготовления выбранного количества чашек кофе: проконтролируйте уровень воды в баке через специальный индикатор H, рис. 2. В любом случае, для дозировки рекомендуется использовать прилагаемый стакан-сборник, так как максимальная емкость стакана соответствует емкости бачка.
- Установите в держатель несъемный фильтр F (если предусмотрен) в держатель фильтра, рис. 3, в моделях без фильтра используйте бумажный фильтр (размер 1x4).
- Засыпьте в фильтр молотый кофе, используя мерку B, и равномерно распределите его, рис. 4. Обратите внимание на таблицу с рекомендуемыми количествами. Пользуйтесь молотым кофе хорошего качества, среднего помола в расфасовках для приготовления кофе в кофеварках с фильтром.

Рекомендуемые количества:

кол-во маленьких чашек ☞	кол-во больших чашек ☞	кол-во мерок (*)
15	10	10
12	8	8
9	6	6
6	4	4
3	2	2

(*) 1 наполненная до краев мерка соответствует 1 столовой ложке (5 г).

Количество, указанное в таблице является указательным и изменяется в зависимости от личного вкуса и типа кофе: ни в коем случае не превышайте максимальное количество мерок – 10. Марка смеси кофе очень влияет на его приготовление: рекомендуется попробовать несколько смесей кофе и выбрать ту, которая наиболее подходит по вкусу.

- Закройте переднюю крышку, и подставьте стакан-сборник на подставку, рис. 5.
- Нажмите кнопку ON/OFF (E), рис.6. Индикатор на самом выключателе указывает, что кофеварка работает. Через несколько секунд начнет выходить кофе. Абсолютно нормальным при выливании кофе является появление небольшого количества пара.
- Если после того, как кофе будет налит оставить нажатой кнопку ON/OFF, нагреваемая подставка G будет поддерживать идеальную температуру кофе. Для отключения подставки еще раз нажмите кнопку ON /OFF.

i Примечание: после того, как с кофеварки, которая не закончила подачу требуемого количества кофе снята емкость для кофе, приготовление кофе не заканчивается, а прекращается только его подача в емкость. В случае, если вы хотите добавить еще немного кофе, рекомендуется произвести эту операцию как можно быстрее, чтобы избежать переливания через край.

Чистка и уход

До выполнения ухода любого вида, выключите прибор, охладите его и извлеките вилку из розетки электропитания.

- Для чистки прибора не используйте растворители или абразивные моющие средства. Для этого достаточно мягкой и влажной ткани.
- Ни в коем случае не погружайте кофеварку в воду - это электроприбор.

Очистка от накипи

Если вода в вашей местности жесткая, с течением времени появится налет кальция. Его слой может повлиять на работу кофеварки. Рекомендуется производить очистку от накипи каждые 60 циклов работы. Очистка производится при помощи специальных препаратов для кофеварок, имеющих в продаже.

1. Разведите в стакане-сборнике химикат, следуя указаниям, приведенным на упаковке средства от накипи;
2. Налейте полученный раствор в бачок для воды.
3. Поставьте стакан-сборник на подставку.
4. Нажмите кнопку ON/OFF кофеварки для того, чтобы вылилось количество воды, эквивалентное одной чашке, и затем выключите прибор.
5. Оставьте раствор на 15 минут, повторите операции 4 и 5 еще раз.
6. Включите кофеварку, и полностью слейте воду из бачка.
7. Не менее трех раз (3 полных бачка для воды) сполосните кофеварку, залив только воду.

Гарантия на прибор перестает действовать, если вышеуказанная очистка не выполняется регулярно.

Технические данные

напряжение электросети:	220-240V-50/60 Гц
потребляемая мощность:	900Вт
вес:	1,55кг

CE Прибор соответствует следующим постановлениям ЕС:

- Директиве по низкому напряжению 2006/95/ЕС и последующим дополнениям.
- Директиве EMC 2004/108/ЕС и последующим дополнениям.

Решение проблем

Проблема	Возможная причина	Устранение
Кофе выливается медленно.	Кофеварку необходимо очистить от накипи.	Очистите от накипи, как описано в параграфе "ОЧИСТКА ОТ НАКИПИ".
У кофе кислый вкус.	Кофеварка недостаточно промыта после очистки от накипи.	Сполосните кофеварку, как описано в параграфе "ОЧИСТКА ОТ НАКИПИ".

Megjegyzés:

Ez a jelzés fontos tanácsokra vagy információkra hívja fel a felhasználó figyelmét.

- A készülék beállítása és használata előtt figyelmesen olvassa el a használati utasítást. Csak így lehet a legjobb eredményt elérni és a legnagyobb biztonságban üzemeltetni a készüléket.
- A készülék kizárólag háztartási használatra készült. Nem használható: üzletekben, irodákban és más munkahelyeken konyhának kialakított helyiségekben, falusi szálláshelyeken, szállodákban, motelekben és egyéb vendégfogadó helyeken, magánszálláshelyeken. A készülék minden más célra történő használata helytelen, ezért veszélyes.
- Az élelmiszerekkel érintkezésbe kerülő anyagok és tárgyak megfelelnek az 1935/2004/EK rendelet előírásainak.
- Miután a készüléket a munkafelületre tette, ellenőrizze, hogy a gép oldal- és hátlapja körül kb. 5 cm, a kávéfőző gép felett pedig legalább 20 cm szabad tér maradjon.

Égési sérülések veszélye!

Betartásának elmulasztása égési sérüléseket okoz vagy okozhat.

- Ezt a készüléket "kávéfőzésre" tervezték. Vigyázzon, nehogy a kifröccsenő víz, a kiáramló gőz által vagy a készülék helytelen használata következtében égési sérüléseket szenvedjen.
- Használat közben ne érjen a készülék forró felületeihez. Használja a gombokat és a fogantyúkat.
- Nem szabad a készülékhez érni, amikor nedves a keze vagy a lába.

Figyelem!

Betartásának elmulasztása sérüléseket vagy a készülék károsodását okozza ill. okozhatja.

- A gyártót nem terheli felelősség a helytelen, hibás és nem rendeltetésszerű használatból származó károkért.
- Meghibásodás vagy helytelen működés esetén a hálózati tápkábel kihúzásával kapcsolja ki a készüléket. Az esetleges javítási munkák elvégzését kizárólag a gyártó által feljogosított márkaszervizben végeztesse és a javításhoz kérje eredeti alkatrészek használatát. A fentiek betartásának elmulasztása veszélyeztetheti a készülék biztonságos üzemeltetését.
- Ne engedje, hogy a készüléket csökkent szellemi-fizikai-szenzorikus képességű vagy nem megfelelő tapasztalattal és tudással rendelkező személyek (beleértve gyermekek)

használják, hacsak valaki nem ügyel a testi épségükre és nem tanítja meg őket a készülék használatára. A gyermekeket felügyelet alatt kell tartani, hogy ne használhassák játékszerként a készüléket.

- A csomagolás eltávolítása után ellenőrizze a készülék épességét. Bármilyen kétsége merülne fel, ne használja a készüléket és forduljon szakemberhez.
- A csomagolóanyagokat (műanyagzacskók, polisztirol hab, stb.) ne hagyja gyermekek közelében, mert potenciális veszélyforrást jelentenek.
- A készüléket egy vízcsaptól, mosogatótól és hőforrástól távol eső munkafelületre helyezze.
- A készüléket soha ne helyezze el olyan helyiségbe, ahol a környezet hőmérséklete 0°C-ra vagy annál alacsonyabbra csökkenhet (ha a víz megfagy, károsodhat a készülék).

Veszély!

Betartásának elmulasztása életveszélyes elektromos áramütést okoz vagy okozhat.

- A készülék tápkábelét a felhasználó sosem cserélheti ki, mert ahhoz különleges szerszámokra van szükség. A kábel sérülése esetén a javításhoz vagy a kábelcsere elvégzéséhez kizárólag egy gyártó által feljogosított márkaszervizhez forduljon, hogy ne veszélyeztesse saját biztonságát.
- A gépet soha ne merítse vízbe: ez egy elektromos készülék.
- Ha nem használja a készüléket, húzza ki a villásdugót a csatlakozóaljzatból és kapcsolja ki a főkapcsolót. Ne hagyja a készüléket feleslegesen hálózati csatlakoztatás alatt.
- Mint bármilyen elektromos készülék esetén, ezt a készüléket is ésszerűen és óvatosan kell használni, különösen gyermekek jelenlétében.
- Ellenőrizze, hogy a hálózati feszültség megegyezik-e a készülék adattábláján feltüntetett értékkel. A készüléket csak minimum 10 A terhelhetőségű és megfelelően földelt csatlakozóaljzatba szabad kapcsolni. A gyártót nem terheli felelősség a készülék földelés nélküli hálózatra való csatlakoztatásából származó esetleges balesetekért.
- Ha a csatlakozóaljzat típusa nem felel meg a készülék villásdugójának, szakemberrel végeztesse el a csatlakozóaljzat cseréjét.

A készülék leírása

- A. Üveg kiöntőkanna
- B. Adagolókanál
- C. Fogantyú a kinyitáshoz / szűrőtartó kivételéhez
- D. Vízartály
- E. ON/OFF (BE/KI) gomb bekapcsolás jelzőfényel
- F. Állandó szűrő (kiszereles szerint) vagy papírszűrő
- G. Melegítőlap
- H. Vízszint jelző

Filteres kávé készítése

i Megjegyzés: A kávéfőző legelső használatakor a gép összes tartozékát, valamint belső csővezetékét át kell mosni úgy, hogy a géppel legalább öt alkalommal kávé kell főzni örölt kávé felhasználása nélkül.

- Nyissa ki a gép elülső ajtaját a (C) fogantyú meghúzásával, és a kiöntőkanna segítségével öntsön a (D) vízartályba tiszta és hideg vizet (1. ábra) a készíteni kívánt kávé csészékben kifejezett mennyiségének megfelelő szintjelzésig: Ellenőrizze a vízszintet a tartályban a (H) vízszintjelző segítségével (2. ábra). Azt tanácsoljuk, hogy a víz adagolásához használja a kannát, mert a kiöntőkanna maximális űrtartalma megfelel a tartály űrtartalmának.
- Tegye be az (F) állandó szűrőt (kiszereles szerint) a szűrőtartóba (3. ábra). Az állandó szűrővel nem rendelkező modelleknél használja a (1x4 méretű) papírszűrőt.
- A készülékkel járó (B) adagolókanállal töltsen meg a szűrőt örölt kávéval, majd egyengetse el a kávé (4. ábra). Az ajánlott mennyiségek az alábbi táblázatban találhatók. Használjon jó minőségű, közepes finomságúra örölt és filteres kávéfőzőhöz való kávé.

Ajánlott mennyiségek:

Kis csészek száma ☞	Nagy csészek száma ☞	Adagolókanalak száma (*)
15	10	10
12	8	8
9	6	6
6	4	4
3	2	2

(*) 1 csapott adagolókanál = 1 evőkanál (5 g)

A táblázatban jelzett mennyiségek jelzés értékűek, amelyek ízlés szerint és a kávé típusának megfelelően módosíthatók. Sose

lépje túl a 10 adagolókanálnak megfelelő szintet. A kávékeverék típusa nagyban befolyásolja az elkészített kávé minőségét. Ezért tanácsos többfajta kávé kipróbálni hogy megtalálja melyik ízlik legjobban.

- Zárja be az elülső ajtót és a lezárt kiöntőkannát tegye a kávéfőzőlapra (5. ábra).
- Nyomja meg az (E) ON/OFF gombot (6. ábra). A kapcsolón található jelzőfény azt jelzi, hogy a filteres kávéfőző működik. Pár másodperc után a kávé folyni kezd a gépből. Teljesen normális, hogy a kávé kifolyása közben a készülék egy kis gőzt bocsát ki.
- Ha a kávéfőzés után benyomva hagyja az ON/OFF kapcsolót, a (G) melegítőlap az elkészült meleg kávé ideális hőmérsékleten tartja. A gép kikapcsolásához nyomja meg az ON/OFF (BE/KI) gombot.

i Megjegyzés: Ha a kiöntőkannát leveszi mielőtt a készülék befejezte volna a kávéfőzést, a kávéfőzés nem szakad meg, csak a kávé kannába való kifolyása. Ha a kávéfőzés elején rögtön ki akar tölteni egy kis kávé, azt a kávé kifolyásának elkerülése érdekében tanácsos a lehető legrövidebb idő alatt megtenni.

Tisztítás és karbantartás

Mielőtt bármilyen tisztítási vagy karbantartási műveletbe kezdene kapcsolja ki a gépet, húzza ki a villásdugót a csatlakozójelzéstől és hagyja lehűlni a gépet.

- A készülék tisztításához ne használjon oldószereket vagy dörzshatású tisztítószereket. A tisztításhoz elég egy puha és nedves törlőruha.
- A gépet soha ne merítse vízbe: ez egy elektromos készülék.

Vízkezelés

Ha lakhelyének ivóvíze kemény, idővel vízkő rakódik le a kávéfőzőben. A vízkőlerakódás veszélyeztetheti a készülék helyes működését. Ezért tanácsos minden 60. kávéfőzési ciklus után vízköoldást végezni.

A vízköoldást a kereskedelemben kapható, filteres kávéfőző gépekhez való vízköoldókkal végezze az alábbiak szerint.

1. Oldja fel a vízköoldót a vízköoldóanyag csomagolásán található utasítások követésével;
2. Az oldatot öntse a vízartályba;
3. Helyezze a kiöntőkannát a kávéfőzőlapra;
4. Nyomja meg az ON/OFF gombot és folyasson ki két csészenyi oldatot, majd kapcsolja ki a készüléket;
5. Hagyja 15 percig hatni az oldatot, majd ismétlje meg még

- egyszer a 4. és 5. műveletet;
- Kapcsolja be a gépet és eressze ki az oldatot amíg a tartály teljesen ki nem ürül.
 - Öblítse ki a rendszert úgy, hogy legalább 3 alkalommal csak vízzel üzemelteti a készüléket (3 teli víztartálynyi víz).

A készülékre nem érvényes a jótállás, ha nem végzik rendszeresen a fentiekben leírt tisztítást.

Műszaki adatok

Hálózati feszültség:	220-240V-50/60Hz
Felvett teljesítmény:	900W
Tömeg:	1,55 kg

A készülék ártalmatlanítása és hulladékkezelés



A 2002/96/EK irányelv értelmében a leselejtezett készüléket nem szabad a települési hulladékkal együtt ártalmatlanítani. A készüléket egy szelektív hulladékgyűjtő szigeten kell leadni.



A készülék a következő EK irányelveknek felel meg:

- 2006/95/EK Kifeszültség Irányelv és módosításai;
- 2004/108/EK EMC-irányelv és módosításai

A problémák megoldása

Probléma	Lehetséges ok	Megoldás
A kávé lassan folyik ki.	A készülékben vízkőoldást kell végezni.	A készülékben a VÍZKŐOLDÁS szakaszban leírtak szerint kell vízkőoldást végezni.
A kávé savanyú ízű.	A gép nem lett kellően kiöblítve a vízkőoldás után.	Öblítse ki a gépet a VÍZKŐOLDÁS szakaszban leírtak szerint.

Poznámka:

Tento symbol upozorňuje na rady a informace důležité pro uživatele.

- Před instalací a použitím spotřebiče si pozorně přečtěte tento návod k použití. Jedině tak budete moci dosahovat optimálních výsledků a maximální bezpečnosti při použití.
- Tento spotřebič je výhradně určen k domácímu používání. Není určen pro používání v: prostředích využívaných jako kuchyně pro personál obchodů, kanceláří a jiných pracovních oblastí, agroturistice, hotelech, motelech a jiných ubytovacích zařízeních, pronajímání pokojů. Jakékoliv jiné použití je pokládáno za nepřipustné a tedy nebezpečné.
- Materiály a předměty určené pro styk s potravinami splňují stanovení evropské směrnice 1935/2004.
- Po umístění spotřebiče na určenou plochu zkontrolujte, zda mezi stěnami spotřebiče a jeho zadní částí zůstal volný prostor cca 5 cm a v horní části nad kávovarem je volný prostor alespoň 20 cm.

Nebezpečí opaření!

Nerespektování může být nebo je příčinou opaření a popálení.

- Tento spotřebič je určen k tomu, aby „vyráběl kávu“. Dávejte pozor, abyste se neopařili proudem vody nebo páry anebo nesprávným používáním spotřebiče.
- Během používání se nedotýkejte horkého povrchu spotřebiče. Používejte pouze regulační knoflíky a držadla.
- Nedotýkejte se spotřebiče, máte-li mokré nebo vlhké ruce či nohy.

Pozor!

Nerespektování může být nebo je příčinou úrazu nebo poškození spotřebiče.

- Výrobce není zodpovědný za případné škody způsobené nevhodným, chybným anebo nerozumným používáním spotřebiče.
- V případě poruchy nebo závad při provozu spotřebiče jej vypněte vytažením napájecího kabelu ze zásuvky. Případné opravy nechte provést pouze v servisním středisku pověřeném výrobcem a vyžadujte, aby byly použity pouze originální náhradní díly. Nedodržení výše uvedeného může ohrozit bezpečnost spotřebiče.
- Nedovolte používání spotřebiče osobám (ani dětem) s omezenými psychickými, fyzickými nebo smyslovými schopnostmi nebo s nedostatečnými zkušenostmi a znalostmi, pokud nejsou pod pečlivým dohledem a instruovány osobou odpovědnou za jejich bezpečnost. Dohlížejte na děti a kontrolujte, aby si se spotřebičem nehrály.

- Po vybalení spotřebič zkontrolujte, zda je kompletní a neporušený. V případě pochybností spotřebič nepoužívejte a obraťte se na profesionální odborníky.
- Součástí obalů (PVC sáčky, pěnový polystyrén atd.) nesmějí být ponechávány v dosahu dětí, vzhledem k tomu, že jsou potenciálním zdrojem nebezpečí.
- Spotřebič umístěte na pracovní plochu v bezpečné vzdálenosti od vodovodního kohoutku, dřezu a zdrojů tepla.
- Nikdy neinstalujte spotřebič v prostředí, kde může teplota klesnout na 0°C nebo níže (v případě, že voda zamrzne, může dojít k poškození spotřebiče).

Nebezpečí!

Nerespektování může být nebo je příčinou úrazu elektrickým proudem s ohrožením života.

- Napájecí kabel tohoto spotřebiče nesmí vyměňovat uživatel, vzhledem k tomu, že k výměně je třeba použít speciální nářadí. Pokud se kabel poškodí, nebo je třeba jej vyměnit, obraťte se výhradně na autorizované středisko výrobce. Vyvarujete se tak veškerému riziku.
- Nikdy neponořujte přístroj do vody: jedná se o elektrický spotřebič.
- Vytáhněte zástrčku z napájecí sítě a vypněte hlavní spínač, když spotřebič nepoužíváte. Nenechávejte spotřebič zbytečně zapnutý v síti.
- Jako u každého elektrického spotřebiče se při používání tohoto přístroje řiďte zdravým rozumem a buďte opatrní, zejména jsou-li přítomné děti.
- Před použitím spotřebiče je třeba ověřit, zda napětí v síti odpovídá údajům uvedeným na identifikačním štítku spotřebiče. Spotřebič smí být zapojen pouze do zásuvky elektrického proudu, která má minimální příkon 10A a je opatřena výkonným uzemněním. Výrobce není zodpovědný za případné nehody způsobené nevhodným uzemněním spotřebiče.
- V případě, že zásuvka není vhodná pro zástrčku spotřebiče, nechte zásuvku vyměnit za jiný vhodný typ kvalifikovaným odborníkem.

Popis spotřebiče

- A. Skleněná konvice
- B. Odměrka
- C. Rukojeť na otevírání / vyjímání držáku filtru
- D. Nádržka na vodu
- E. Tlačítko ON/OFF se zapínací kontrolkou
- F. Stálý filtr (pouze u některých modelů) nebo papírový filtr
- G. Ohřívací plotýnka
- H. Ukazatel hladiny vody

Jak připravovat překapávanou kávu

i Poznámka: když budete připravovat kávu poprvé, je třeba omýt veškeré příslušenství a propláchnout vnitřní okruhy přístroje a přitom připravit alespoň dvě konvice kávy bez použití namleté kávy.

- Otevřete čelní dvířka tím, že zatáhnete za rukojeť (C) a konvicí do nádržky na vodu (D) vlijete čerstvou a čistou vodu (obr. 1) až po uvedení hladiny pro šálky kávy, které chcete připravit: zkontrolujte hladinu vody v nádrže prostřednictvím příslušného ukazatele (H) (obr. 2) a v každém případě se doporučuje použít dodanou konvici jako dávkovač, neboť maximální kapacita konvice odpovídá kapacitě nádržky.
- Stálý filtr (F) (je-li k dispozici) umístěte do držáku filtru (obr. 3) a u modelů bez tohoto filtru použijte papírový filtr (rozměry 1x4).
- Pomocí odměrky (B), která je součástí vybavení nasypejte mletou kávu do filtru a stejnoměrně ji zarovnejte (obr. 4). Doporučená množství jsou uvedena v tabulce. Používejte kávu dobré kvality a středně namletou v balení určeném pro přípravu překapávané kávy.

Doporučená množství:

Počet malých šálek ☐	Počet velkých šálek ☐	Počet odměrek (*)
15	10	10
12	8	8
9	6	6
6	4	4
3	2	2

(*) 1 vrchovatá odměrka = 1 polévková lžice (5 g)

Množství uvedená v tabulce jsou orientační a jsou přizpůsobená osobní chuti a druhu kávy: nikdy nepřevyšujte maximální hladinu

nu 10 odměrek. Druh směsi velmi ovlivňuje kávu, které dosáhnete: proto doporučujeme vyzkoušet různé druhy směsí, abyste určili tu, která nejlépe vyhovuje Vaší chuti.

- Zavřete čelní dvířka a umístěte zavřenou konvici na plotýnku (obr. 5).
- Stiskněte tlačítko ON/OFF (E) (obr. 6). Světelná kontrolka na spínači oznamuje, že je kávovar s filtrem v provozu. Po několika vteřinách začne vytékat hotová káva. Je naprosto v pořádku, že během vytékání kávy vychází ze spotřebiče i trochu páry.
- Necháte-li stisknuté tlačítko ON/OFF po vytékání, ohřívací plotýnka (G) udrží kávu teplou na ideální teplotě. Pro vypnutí plotýnky stiskněte znovu tlačítko ON/OFF

i Poznámka: pokud konvici vytáhnete dříve než přístroj ukončí výrobu požadované kávy, výroba kávy se nepřerušuje, ale pouze seablokuje plnění konvice; v případě, že byste chtěli ihned nalít trochu kávy, doporučujeme dokončit tento postup co nejdříve, abyste zabránili nepříjemnému přetékání.

Čištění a údržba

Před jakýmkoliv úkonem čištění nebo údržby, přístroj vypněte, vytáhněte zástrčku přípojného kabelu ze zásuvky el. proudu a nechte jej vychladnout.

- K čištění přístroje nepoužívejte abrazivní rozpouštědla a čisticí prostředky. Stačí použít měkký a vlhký hadřík.
- Nikdy neponořujte přístroj do vody: jedná se o elektrický spotřebič.

Odvápňování

Pokud je voda ve Vaší oblasti tvrdá, v přístroji se během času usadí vodní kámen. Tyto usazeniny mohou mít negativní vliv na chod přístroje. Doporučuje se provádět odvápnování každých 60 cyklů provozu. Odvápnění provádějte použitím speciálních odvápnovacích prostředků pro kávovary pro překapávanou kávu, které jsou běžně v prodeji.

1. V konvici rozřeďte prostředek v souladu s údaji uvedenými na obalu odvápnovacího prostředku;
2. Vlijte roztok do nádržky na vodu;
3. Postavte konvici na plotýnku;
4. Stiskněte tlačítko ON/OFF, nechte překapat zhruba jeden šálek roztoku a poté přístroj vypněte;
5. Nechte roztok působit 15 minut. Opět jindy zopakujte postup 4 a 5.
6. Zapněte znovu spotřebič a počkejte, dokud se nádrž zcela vyprázdní.

7. Vypláchněte 3krát spotřebič tím, že bude v provozu pouze s použitím vody (3 plné nádržky vody).

Záruka propadá v případě, že čištění není prováděno pravidelně.

Technické údaje

Síťové napětí:	220-240V-50/60Hz
Odebíraný příkon:	900W
Hmotnost:	1,55 kg

Likvidace spotřebiče



Neprovádějte likvidaci spotřebiče společně s domácím odpadem, nýbrž ho odevzdejte do oficiálního dvora ke sběru tříděného odpadu, a to v souladu s evropskou směrnicí 2002/96/ES.



Spotřebič splňuje následující směrnice ES:

- Směrnice o nízkém napětí 2006/95/ES a pozdější pozměňovací návrhy;
- Směrnice o elektromagnetické kompatibilitě (EMC) 2004/108/ES a pozdější pozměňovací návrhy.

Řešení problémů

Závada	Možná příčina	Odstranění
Káva vytéká pomalu.	Je třeba kávovar odvápnit.	Provedte odvápnění kávovaru způsobem popsáným v odstavci ODVÁPŇOVÁNÍ.
Káva má kyselou chuť.	Po provedení odvápnění nebyl kávovar dostatečně propláchnut.	Vypláchněte kávovar způsobem popsáným v odstavci ODVÁPŇOVÁNÍ.

Poznámka:

Tento symbol upozorňuje na informácie dôležité pre používateľa.

- Pred inštaláciou a použitím spotrebiča si pozorne prečítajte tento návod na použitie. Iba tak dosiahnete čo najlepšie výsledky a maximálnu bezpečnosť pri jeho používaní.
- Tento spotrebič je určený len na používanie v domácnosti. Nie je povolené jeho používanie v: priestoroch kuchyniek pre personál obchodov, kancelárií a iných pracovných miest, budovách vidieckej turistiky, hoteloch, motelloch a mnohých iných štruktúrach určených na ubytovanie, izbách na prenájom. Akékoľvek iné použitie sa považuje za nevhodné a preto nebezpečné.
- Materiál a predmety určené pre kontakt s potravinami vyhovujú požiadavkám nariadenia európskej Rady 1935/2004.
- Po umiestnení spotrebiča na pracovnú plochu skontrolujte, či medzi povrchmi spotrebiča a stenou na bokoch spotrebiča a za ním ostane voľný priestor približne 5 cm a aspoň 20 cm nad kávovarom.

Nebezpečenstvo popálenia!

Nedodržanie pokynov môže byť alebo je príčinou popálenia alebo obarení.

- Tento spotrebič je určený na „prípravu kávy“. Dávajte pozor, aby ste sa neobarili prúdom vody alebo pary a pri nesprávnom používaní spotrebiča.
- Počas používania sa nedotýkajte horúcich povrchov spotrebiča. Používajte držadlá alebo rukoväte.
- Nedotýkajte sa spotrebiča mokrymi alebo vlhkými rukami alebo nohami.

Pozor!

Nedodržanie pokynov môže byť alebo je príčinou zranení alebo poškodenia spotrebiča.

- Výrobca nezodpovedá za prípadné škody spôsobené nevhodným, chybným alebo nerozumným používaním spotrebiča.
- V prípade poruchy alebo nesprávneho fungovania spotrebiča ho vypnite vytiahnutím zástrčky zo zásuvky elektrickej siete. V prípade opráv sa obráťte výhradne na výrobcu autorizované servisné stredisko a požiadajte o použitie originálnych náhradných dielov. Nedodržanie tohto pokynu môže ohroziť bezpečnosť spotrebiča.
- Nedovoľte, aby spotrebič používali osoby (vrátane detí) so zníženými rozumovými, fyzickými a zmyslovými

schopnosťami ani osoby, ktoré nemajú dostatok znalostí alebo skúseností s jeho obsluhou, ak na ne nedohliada a neboli poučené osobou zodpovednou za ich bezpečnosť. Dohladiajte na deti, aby sa so spotrebičom nehrali.

- Po vybalení sa presvedčte, či spotrebič nie je poškodený. Ak máte pochybnosti, spotrebič nepoužívajte a obráťte sa na vyškoľených pracovníkov.
- Časť obalu (plastové vrecká, expandovaný polystyrén a pod.) nesmiete nechať v dosahu detí, pretože pre ne predstavuje nebezpečenstvo.
- Spotrebič nikdy neumiestňujte v blízkosti vodovodných kohútikov, umývadiel ani zdrojov tepla.
- Spotrebič nikdy neinštalujte v prostredí, kde teplota môže dosiahnuť hodnoty nižšie alebo rovné 0 °C (ak voda zamrzne, spotrebič sa môže poškodiť).

Nebezpečenstvo!

Nedodržanie pokynov môže byť alebo je príčinou úrazu elektrickým prúdom s ohrozením života.

- Napájací elektrický kábel tohto spotrebiča nikdy nesmie vymieňať používateľ, pretože jeho výmena si vyžaduje použitie špeciálnych nástrojov. V prípade poškodenia kábla alebo pri jeho výmene sa obráťte výhradne na výrobcu autorizované servisné stredisko, aby ste predišli akémukoľvek riziku.
- Spotrebič nikdy neponárajte do vody: je to elektrický spotrebič.
- Keď spotrebič nepoužívate, vytiahnite jeho zástrčku zo zásuvky elektrickej siete a vypnite hlavný vypínač. Spotrebič nenechávajte zbytočne pod napätím.
- Ako v prípade ktoréhokoľvek iného elektrického spotrebiča, používajte ho rozumne a opatrne, predovšetkým v prítomnosti detí.
- Skontrolujte, či napätie elektrickej siete zodpovedá požadovanému napätiu uvedenému na štítku spotrebiča. Spotrebič zapojte výhradne do správne nainštalovanej a uzemnenej elektrickej zásuvky s minimálnym krytím 10A. Výrobca nemôže zodpovedať za prípadné škody spôsobené nesprávnym uzemneným zapojením.
- V prípade, že zástrčka napájacieho kábla nie je vhodná pre zásuvku elektrickej siete, dajte zásuvku vymeniť kvalifikovaným elektrikárom za iný, vhodný typ.

Opis spotrebiča

- A. Sklenená kanvica
- B. Odmerka
- C. Rukoväť na otvorenie/vybratie držiaka filtra
- D. Nádržka na vodu
- E. Tlačidlo ON/OFF s kontrolkou zapnutia
- F. Stály filter (iba pri niektorých modeloch) alebo papierový filter
- G. Ohrievacia platňa
- H. Indikátor hladiny vody

Ako pripraviť filtrovanú kávu

i Poznámka: pri prvej príprave kávy je nevyhnutné umyť všetky diely príslušenstva a vnútorné okruhy spotrebiča, a to prípravou aspoň dvoch kanvic kávy bez použitia mletej kávy.

- Otvorte predné dvierka potiahnutím rukoväte (C), pomocou kanvice vlejte do nádržky (D) čerstvú a čistú vodu (obr. 1), kým nedosiahnete hladinu pre počet šálok, ktoré chcete pripraviť: hladinu vody skontrolujte prostredníctvom príslušného indikátora (H) (obr. 2), v každom prípade sa odporúča ako dávkovač použiť dodanú kanvicu, pretože maximálny objem kanvice zodpovedá objemu nádržky.
- Vložte stály filter (F) (ak je k dispozícii) do držiaka filtra (obr. 3) a pri verziách, pri ktorých sa nedodáva, použite papierový filter (veľkosť 1x4).
- Do filtra vsypte mletú kávu dodanou odmerkou (B) a rovnomerne ju zarovnajte (obr. 4). Odporúčané množstvá sú uvedené v tabuľke. Používajte kvalitnú mletú kávu, mletú stredne hrubo a určenú pre kávovary na filtrovanú kávu.

Odporúčané množstvá:

Počet malých šálok ☞	Počet veľkých šálok ☞	Počet odmeriek (*)
15	10	10
12	8	8
9	6	6
6	4	4
3	2	2

(*) 1 zarovnaná odmerka = 1 polievková lyžica (5 g)

Množstvá uvedené v tabuľke sú približné a treba ich upraviť podľa osobných uprednostnení a druhu kávy. nikdy neprekračujte maximálnu hladinu 10 odmeriek. Pripravená káva je veľmi ovplyvnená použitou zmesou kávy: odporúča sa skúsiť viac druhov

zmesí, aby ste zistili, ktorá vám najviac chutí.

- Zatvorte predné dvierka a položte zatvorenú kanvicu na platňu (obr. 5).
- Stlačte tlačidlo ON/OFF (E) (obr. 6). Svetelná kontrolka na samotnom tlačidle indikuje, že filtrovací kávovar funguje. Káva začne vytekať po niekoľkých sekundách. Je úplne normálne, že počas výdaja kávy bude zo spotrebiča unikať trochu pary.
- Ak tlačidlo ON/OFF necháte stlačené aj po výdaji kávy, ohrievacia platňa (G) udrží kávu teplú na optimálnej teplote. Aby ste platňu vypli, opäť stlačte tlačidlo ON /OFF.

i Poznámka: odobratím kanvice skôr, ako spotrebič ukončí výdaj kávy sa príprava kávy neukončí, iba sa zastaví jej prúd do samotnej kanvice; v prípade, že by ste si chceli hneď naliať trochu kávy, odporúča sa urobiť to čo najrýchlejšie, aby sa predišlo nepríjemnému preliatiu.

Čistenie a údržba

Pred každým úkonom čistenia alebo údržby spotrebiča ho vypnite, vytriahnite zástrčku zo zásuvky elektrickej siete a spotrebič nechajte vychladnúť.

- Na čistenie spotrebiča nepoužívajte rozpúšťadlá ani abrazívne čistiace prípravky. Postačí vlhká a mäkká utierka.
- Spotrebič nikdy neponárajte do vody: je to elektrický spotrebič.

Odvápňovanie

Ak je voda vo vašej oblasti tvrdá, časom sa nahromadí vodný kameň. Jeho usadeniny môžu ohroziť správne fungovanie spotrebiča. Odporúča sa odstraňovať vodný kameň vždy po 60 pracovných cykloch. Vodný kameň odstráňte použitím špecifických odstraňovačov vodného kameňa pre kávovary na filtrovanú kávu, ktoré sú bežne na trhu.

1. V kanvici rozpustíte prípravok podľa pokynov na obale samotného prípravku na odvápenie;
2. Roztok vlejte do nádržky na vodu;
3. Kanvicu položte na platňu;
4. Stlačte tlačidlo ON/OFF, nechajte pretiecť množstvo zodpovedajúce jednej šálke a potom spotrebič vypnite;
5. Roztok nechajte pôsobiť 15 minút. Postup v bodoch 4 a 5 zopakujte ešte raz.
6. Zapnite spotrebič a nechajte úplne vyprázdniť nádržku.
7. Spotrebič prepláchnite tak, že necháte cez neho pretiecť vodu aspoň 3-krát (3 plné nádržky vody).

V prípade nesprávneho postupu pri vyššie uvedenom odváňňovaní sa stráca nárok na záruku.

Technické údaje

napätie siete:	220-240V-50/60Hz
príkón:	900W
hmotnosť:	1,55 kg

Likvidácia spotrebiča



V súlade s európskou smernicou 2002/96/ES sa spotrebič nesmie likvidovať spolu s komunálnym odpadom, ale musí sa odovzdať v zbernom stredisku na separovaný zber odpadu.



Spotrebič je zhodný s požiadavkami nasledujúcich smerníc ES:

- Smernica o nízkom napätí 2006/95/ES v znení neskorších úprav;
- Smernica o EMC 2004/108/ES v znení neskorších úprav.

Riešenie problémov

Problém	Možná príčina	Riešenie
Káva vyteká pomaly.	Treba odstrániť vodný kameň zo spotrebiča.	Zo spotrebiča odstráňte vodný kameň podľa opisu v odstavci ODVÁPNŮVANIE.
Káva má kyslú chuť.	Spotrebič nebol po odvápnení dostatočne prepláchnutý.	Spotrebiča prepláchnite podľa opisu v odstavci ODVÁPNŮVANIE.

Zwróć uwagę:

Symbol ten podkreśla ważne porady i informacje dla użytkownika.

- Przed rozpoczęciem instalacji i użytkowania urządzenia należy uważnie przeczytać niniejszą instrukcję obsługi. Tylko w ten sposób można osiągnąć najlepsze rezultaty i zagwarantować maksymalne bezpieczeństwo użytkownika.
- Urządzenie przeznaczone jest wyłącznie do użytku domowego. Nie przewidziano jego użycia w: pomieszczeniach przeznaczonych na kuchnię dla personelu sklepów, biur i innych miejsc pracy, gospodarstwach agroturystycznych, hotelach, motelach i innych strukturach rekreacyjnych, pokojach do wynajęcia.
- Wszelkie inne zastosowania urządzenia uważa się za niewłaściwe i wobec tego niebezpieczne.
- Materiały i przedmioty przeznaczone do kontaktu ze środkami spożywczymi są zgodne ze wskazaniami Rozporządzenia Europejskiego 1935/2004.
- Po ustawieniu urządzenia na powierzchni roboczej, sprawdzić czy między ekspresem a bocznymi ścianami i tylną częścią występuje odstęp 5 cm oraz odstęp co najmniej 20 cm nad ekspresem.

Ryzyko Oparzenia!

Nieprzestrzeżenie może być przyczyną lekkich lub poważnych oparzeń.

- Urządzenie to przeznaczone jest do "przygotowania kawy". Należy uważać, aby nie poparzyć się strumieniem wody lub pary lub też przy nieodpowiednim użytkowaniu urządzenia.
- W trakcie użytkowania nie dotykać gorących części urządzenia. Używać pokręteł lub uchwytów.
- Nie dotykać urządzenia wilgotnymi lub mokrymi rękami lub stopami.

Uwaga!

Brak przestrzegania może być przyczyną zranień i uszkodzeń urządzenia.

- Producent nie ponosi odpowiedzialności za ewentualne szkody powstałe wskutek niewłaściwego, nieprawidłowego i nierozsądnego użytkownika.
- W przypadku usterki lub nieprawidłowego działania urządzenia, należy je wyłączyć i wyciągnąć wtyczkę z gniazdka. W sprawie ewentualnej naprawy, należy się zwracać wyłącznie do Serwisu Technicznego producenta i zażądać użycia oryginalnych części zamiennych. Brak przestrzegania

tego warunku może zagrazić bezpieczeństwu urządzenia.

- Nie należy zezwalać na korzystanie z urządzenia osobom (w tym również dzieciom) o ograniczonych możliwościach psychicznych, fizycznych i ruchowych lub o niewystarczającym doświadczeniu i wiedzy, chyba, że są one uważnie nadzorowane i pouczone przez osobę, która jest za nie odpowiedzialna. Należy pilnować, by dzieci nie bawiły się urządzeniem.
- Po rozpakowaniu urządzenia należy upewnić się czy jest ono kompletne i w nienaruszonym stanie. W razie wątpliwości nie używać ekspresu, lecz zwrócić się do wykwalifikowanego personelu serwisu.
- Elementy opakowania (plastikowe woreczki, styropian, itd.) nie mogą być pozostawione w zasięgu dzieci, ponieważ są potencjalnym źródłem niebezpieczeństwa.
- Ustawić urządzenie na płaskiej powierzchni roboczej, z dala od kranów, zlewozmywaków i źródeł ciepła.
- Nie należy nigdy umieszczać urządzenia w otoczeniu, w którym mogą wystąpić spadki temperatury do 0 °C lub poniżej (zamrożnięta woda może uszkodzić urządzenie).

Niebezpieczeństwo!

Brak przestrzegania może być przyczyną porażenia prądem z zagrożeniem dla życia.

- Kabel zasilający urządzenia nie może być wymieniany przez użytkownika, ponieważ jego wymiana wymaga użycia specjalnych narzędzi. W razie uszkodzenia kabla zasilającego, aby zapobiec jakiemukolwiek ryzyku, zwrócić się o ich wymianę wyłącznie do Serwisu Technicznego De'Longhi.
- Nigdy nie zanurzać urządzenia w wodzie: jest to urządzenie elektryczne.
- Gdy urządzenie nie jest używane, należy wyłączyć główny wyłącznik i wyjąć wtyczkę z gniazdka. Nie zostawiać niepotrzebnie włączonego urządzenia.
- Przy użyciu urządzenia elektrycznego należy zachować zdrowy rozsądek i ostrożność, szczególnie w obecności dzieci.
- Upewnić się, czy napięcie w sieci zasilającej odpowiada napięciu podanemu na tabliczce znamionowej urządzenia. Podłączać urządzenie wyłącznie do gniazdka o minimalnym natężeniu 10A wyposażonego w odpowiednie uziemienie. Producent nie ponosi odpowiedzialności za ewentualne wypadki spowodowane brakiem uziemienia urządzenia.
- W razie niezgodności między gniazdkiem zasilającym a wtyczką urządzenia, wykwalifikowany personel powinien

dokonać wymiany wtyczki na właściwy model.

Opis urządzenia

- A. Szklany dzbanek
- B. Miarka
- C. Uchwyt otwarcia / wyciągania filtra
- D. Zbiornik na wodę
- E. Przycisk ON/OFF z lampką kontrolną
- F. Filtr stały (tylko w niektórych modelach) lub filtr papierowy
- G. Płyta podgrzewająca
- H. Wskaźnik poziomu wody

Jak przygotować kawę filtrowaną

i **Zwróć uwagę:** Przed przygotowaniem kawy po raz pierwszy, należy umyć wszystkie akcesoria i obwody wewnętrzne ekspresu zaparzając co najmniej dwa dzbanki kawy bez użycia mielonej kawy.

- Otworzyć przednie drzwiczki, pociągając za uchwyt (C), przy użyciu dzbanka, włączyć do zbiornika (D) czystą i zimną wodę (rys. 1) do wskaźnika poziomu odpowiadającego liczbie filiżanek, którą chce się przygotować: sprawdzić poziom wody w zbiorniku na odpowiednim wskaźniku (H) (rys. 2); zaleca się użycie dzbanka na wyposażeniu ekspresu, jako dozownika, ponieważ maksymalna pojemność dzbanka odpowiada maksymalnej pojemności zbiornika.
- Włożyć stały filtr (F) (jeśli przewidziany) do uchwytu na filtr (rys. 3), a w wersjach bez stałego filtra, użyć filtra papierowego (rozmiar 1x4).
- Wsypać do filtra zmieloną kawę, używając dozownika (B) na wyposażeniu ekspresu i wyrównać jej powierzchnię (rys. 4). Sprawdzić w tabeli zalecane ilości. Używać kawy średnio mielonej, dobrej jakości, przeznaczonej do ekspresów przelewowych.

Zalecane ilości:

L.ba małych filiżanek ☐	L.ba dużych filiżanek ☐	L.ba miarek (*)
15	10	10
12	8	8
9	6	6
6	4	4
3	2	2

(*) 1 płaska miarka = 1 łyżka stołowa (5 g)

Wskazane w tabeli ilości są przykładowe i mogą być dostosowane do indywidualnego gustu oraz do typu kawy: nie należy nigdy przekraczać maksymalnego poziomu 10 miarek. Typ mieszanki wpływa zdecydowanie na uzyskiwaną kawę: zaleca się wypróbować różne rodzaje mieszanek, w celu znalezienia tej, najbardziej odpowiadającej indywidualnemu gustowi.

- Zamknąć pokrywę pojemnika na kawę, przednie drzwiczki i umieścić zamknięty dzbanek na płytce (rys. 5).
- Wcisnąć przycisk ON/OFF (E) (rys. 6). Lampka na wyłączniku pokazuje, że ekspres przelewowy jest włączony. Kawa zacznie wypływać po kilku sekundach. Rzeczą normalną jest, że podczas wytwarzania kawy, z ekspresu wydobywać się będzie para.
- Jeśli po wypłynięciu kawy przytrzyma się wciśnięty przycisk ON/OFF, płytka podgrzewająca (G) utrzymuje kawę w idealnej temperaturze.

Aby wyłączyć płytkę, wcisnąć ponownie przycisk ON/OFF.

i **Zwróć uwagę:** wyjęcie dzbanka przed zakończeniem zaparzenia kawy nie powoduje przerwania parzenia, lecz jedynie zablokowanie jej wypływu do dzbanka. Jeżeli chcemy natychmiast włączyć odrobinę kawy do filiżanki, zaleca się wykonanie tej czynności w możliwie najkrótszym czasie, aby zapobiec kłopotliwym wyciekom.

Czyszczenie i konserwacja

Przed wykonaniem jakiegokolwiek czynności czyszczenia lub konserwacji, należy wyłączyć urządzenie, wyjąć wtyczkę z gniazdka zasilającego i pozostawić ekspres do schłodzenia.

- Do czyszczenia urządzenia nie używać rozpuszczalników ani czyszczących środków ściernych. Wystarczy wilgotna i miękka ściereczka.
- Nigdy nie zanurzać urządzenia w wodzie. Jest to urządzenie elektryczne.

Odkamienianie

Jeśli wasza woda jest twarda, w czasie w ekspresie pojawia się kamień, który może zagrozić prawidłowemu działaniu urządzenia. Zaleca się wykonywanie odkamieniania co 60 cykli funkcjonowania. Należy wykonać odkamieniania, przy użyciu odpowiednich okamieniaczy do ekspresów przelewowych, dostępnych na rynku.

1. Rozpuścić w dzbanku odkamieniacz, śledząc wskazówki podane na jego opakowaniu.
2. Roztwór włączyć do zbiornika na wodę.

3. Ustawić na płytce dzbanek.
4. Wcisnąć przycisk ON/OFF, przepuścić jedną filiżankę roztworu i następnie wyłączyć urządzenie;
5. Pozostawić roztwór na 15 minut. Powtórzyć czynności z punktów 4 i 5.
6. Włączyć urządzenie i odczekać do opróżnienia całego zbiornika.
7. Wypłukać urządzenie, włączając je z samą wodą przynajmniej trzykrotnie (3 pełne zbiorniki wody).

Gwarancja traci ważność w przypadku, gdy wyżej opisane czynności czyszczenia nie są regularnie wykonywane.

Dane techniczne

Napięcie sieciowe:	220-240V-50/60Hz
Pobierana moc:	900W
Ciężar:	1,55 kg

Utylizacja urządzenia



Zgodnie z dyrektywą Europejską 2002/96/WE, urządzenie nie może być składowane z odpadami domowymi, lecz oddane do oficjalnego ośrodka segregacji odpadów.



Urządzenie jest zgodne z następującymi dyrektywami europejskimi:

- Dyrektywa Niskonapięciowa 2006/95/WE z późniejszymi nowelizacjami;
- Dyrektywa EMC nr 2004/108/WE wraz z późniejszymi nowelizacjami.

Rozwiązanie problemów

Problem	Możliwa przyczyna	Rozwiązanie
Kawa wypływa powoli.	Należy przeprowadzić odkamienianie ekspresu.	Wykonać odkamienianie, jak opisano w rozdziale ODKAMINIOWANIE .
Kawa ma kwaśny smak	Ekspres nie został odpowiednio wypłukany po odkamienianiu.	Wypłukać ekspres, jak opisano w rozdziale ODKAMINIOWANIE .

i **Merk:**

Dette symbolet vil angi råd og informasjon som er viktig for brukeren.

- Les følgende instruksjoner nøye før du installerer og bruker apparatet. Det er bare på denne måten at du oppnår de beste resultatene, og maksimal driftssikkerhet.
- Dette apparatet er kun beregnet for bruk i hjemmet. Følgende bruk er ikke tillatt: bruk på kjøkken for personale i butikker, kontorer eller på andre arbeidsplasser, - gårdsturisme, hoteller, moteller og andre overnattingssteder, romutleie.

All annen bruk må anses som upassende og dermed farlig.

- Materialer og gjenstander som er beregnet til bruk sammen med næringsmidler er i samsvar med forskriftene i europeisk regulativ 1935/2004.
- Etter å ha plassert apparatet på arbeidsbenken, må du kontrollere at det blir igjen rom på cirka 5 cm mellom sidedeflatene og bakkdelen av apparatet, og minst 20 cm over kaffemaskinen.



Fare for brannskader!

Manglende overholdelse av dette kan være eller er årsaken til brannskader.

- Dette apparatet er laget for å lage kaffe: Pass på at du ikke brenner deg på vannsprut eller damp eller ved uriktig bruk av apparatet.
- Du må ikke berøre de varme overflatene på apparatet under bruk. Bruk brytere og håndtak.
- Ikke berør apparatet med våte eller fuktige hender eller føtter.



Vær oppmerksom!

Manglende overholdelse av dette kan være eller er årsaken til personskader og skader på apparatet.

- Produsenten kan ikke holdes ansvarlig for skader som kommer av uriktig, upassende eller uansvarlig bruk av apparatet.
- I tilfelle av feil eller dårlig funksjon av apparatet, slå det av ved å dra ut støpselet. For eventuelle reparasjoner må du kun henvende deg til reparasjonsverksteder som er godkjent av produsenten, og be om originale reservedeler. Manglende overholdelse av dette kan sette apparatets sikkerhet i fare.
- Ikke la apparatet brukes av personer (også barn), med begrensede psykiske, fysiske og sansemessige evner, eller med for liten erfaring eller kunnskap, med mindre de har tilstrekkelig tilsyn og opplæring av en ansvarlig voksen,

som kan forebygge ulykker. Pass på barna, sørg for at de ikke leker med apparatet.

- Etter at emballasjen er blitt fjernet må du kontrollere at apparatet er helt. Hvis du er i tvil, må du unngå å bruke apparatet, men henvende seg til kvalifiserte fagfolk.
- Emballasjen (plastikkposer, skumplast osv.), må holdes utenfor barns rekkevidde, fordi den kan være farlig.
- Plasser apparatet på en arbeidsbenk, på god avstand fra vannkraner, vasker og varmekilder.
- Apparatet må aldri installeres i et lokale der temperaturen kan synke under 0 °C grader (hvis vannet fryser kan apparatet bli ødelagt).



Fare!

Manglende overholdelse av dette kan forårsake skader på grunn elektriske støt som kan være livsfarlige.

- Strømledningen til dette apparatet må aldri skiftes ut av brukeren, da en utskifting krever bruk av spesialverktøy. I tilfelle av skader på ledningen eller hvis den må skiftes ut må du ta kontakt med et reparasjonsverksted som er godkjent av produsenten, dette for å forebygge risiko.
- Legg aldri maskinen ned i vann. Den er et elektrisk apparat.
- Dra støpselet ut av kontakten og slå av hovedbryteren når apparatet ikke er i bruk. Ikke la apparatet stå koblet til strømmen når det ikke er nødvendig.
- Som for alle elektriske apparater må du utvise sunn fornuft og forsiktighet ved bruk av apparatet, særlig når det er barn til stede.
- Sjekk at nettspenningen samsvarer med den som er angitt på apparatets merkeskilt. Apparatet må bare koples til en stikkontakt med en minimumsstyrke på 10a og utstyrt med et effektivt jordingsssystem. Produsenten fraskriver seg ethvert ansvar for eventuelle skader som oppstår hvis ikke anlegget er jordat.
- Dersom stikkontakten og støpslet ikke skulle passe sammen, må støpslet byttes ut av en kvalifisert fagperson.

Beskrivelse av apparatet

- A. Glasskanne
- B. Måleskje
- C. Håndtak for åpning / uttrekking av filterholder
- D. Vannbeholder
- E. ON/OFF-tast med varselampe
- F. Permanent filter (kun på enkelte modeller) o filtro carta
- G. Plate varmende
- H. Indikator for vannivå

Hvordan tilberede filterkaffen

i Merk: Første gang du tilbereder kaffe må du vaske alt tilbehøret og skylle de interne kretsene på maskinen ved å lage minst to kaffekanner uten at du bruker malt kaffe.

- Åpne frontluken ved å dra i håndtaket (C). Bruk kannen til å friskt og rent vann i beholderen (D), (fig. 1), opptil det nivået som viser det antallet kaffekopper du vil tilberede: Kontroller vannnivået i beholderen ved hjelp av indikatoren (H) (fig. 2) og uansett anbefaler vi at du bruker den medfølgende kannen som mål, da maksimalkapasiteten til kannen tilsvarer maksimalkapasiteten til beholderen.
- Plasser det permanente filteret (F) (hvis det finnes et slikt) i filterholderen (fig. 3). For de versjonene som ikke har permanent filter, bruk et papirfilter (mål 1x4).
- Fyll malt kaffe i filteret ved hjelp av det medfølgende målebeget (B) og mål jevnt (fig. 4). Se tabellen for anbefalt mengde. Bruk malt kaffe av god kvalitet, middels malt og pakket for filterkaffemaskiner.

Anbefalt mengde:

Ant. små kopper ☞	Ant. store kopper ☐	Ant. måleskjeer (*)
15	10	10
12	8	8
9	6	6
6	4	4
3	2	2

(*) 1 utoppet måleskje = 1 spiseskje (5g)

Mengdene oppgitt i tabellen er veiledende, og tilpasses personlig smak og kaffetype: Du må aldri overstige maksimalnivået på 10 måleskjeer. Kaffeblandingen har mye å si for den kaffen du får: Vi anbefaler derfor at prøver forskjellige kaffetyper, slik at du finner den som passer best til din smak.

- Steng lokket til kaffebeholderen og plasser den stengte kannen på platen (fig. 5).
- Trykk på tasten ON/OFF (E) (fig. 6). Varsellampen på selve bryteren indikerer at kaffetrakteren er i funksjon. Kaffen begynner å renne ut etter bare noen få sekunder. Det er helt normalt at apparatet gir fra seg litt damp når kaffen tilberedes.
- Hvis du lar tasten ON/OFF være inne etter at kaffen er tilberedt, vil oppvarmingsplaten holde kaffen ved ideell temperatur, helt til knappen trykkes inn igjen. For å slå av platen trykker du på ON/OFF-tasten.

i Merk: Hvis du fjerner kannen før maskinen har avsluttet den forutsatte kaffemengden vil du ikke blokkere selve tilberedningen av kaffe, men bare strømmen av kaffe i kannen. Hvis du vil helle i litt kaffe straks anbefaler vi at du prøver å gjøre dette så raskt som mulig, for å unngå ubehagelig søling.

Rengjøring og vedlikehold

Før enhver rengjøring eller vedlikehold av maskinen må du slå av maskinen, trekke ut støpset og la maskinen avkjøle seg.

- Bruk aldri løsemidler eller slipende vaskemidler til å rengjøre maskinen. En myk og fuktig klut er tilstrekkelig.
- Legg aldri maskinen ned i vann. Den er et elektrisk apparat.

Avkalking

Hvis vannet der du bor er hardt, vil det med tiden samle seg opp kalk i maskinen. Disse avleiringene skader apparatets funksjon, så vi anbefaler derfor å foreta avkalking hver 60. gang du bruker maskinen. Foreta avkalking ved hjelp av tilpassede avkalkingsmidler for kaffetraktere som finnes i handelen.

1. Vann ut produktet i kannen i henhold til instruksjonene som du finner på pakningen til avkalkingsløsningen.
2. Hell løsningen inn i vannbeholderen.
3. Sett kannen på platen
4. Trykk på tasten ON/OFF, før ut en mengde som tilsvarer en kopp og slå deretter av apparatet.
5. La løsningen virke i 15 minutter. Gjenta operasjon 4 og 5 en gang til.
6. Slå på maskinen og før ut løsningen til beholderen er helt tømt.
7. Skyll ved å la apparatet virke med bare vann minst 3 ganger (3 fulle vannbeholdere).

Garantien bortfaller hvis rengjøringen beskrevet ovenfor ikke utføres med jevne mellomrom.

Tekniske data

Tekniske data	220-240V-50/60Hz
Strømbehov:	900W
Vekt:	1,55 kg

CE Apparatet er i samsvar med følgende EU-direktiver:

- Lavspenningsdirektivet 2006/95/EU med påfølgende endringer,
- Direktivet EMC 2004/108/EU med påfølgende endringer

Problemløsning

Problem	Mulig årsak	Løsning
Kaffen renner langsomt ut	Du må avkalke maskinen	Foreta avkalking av maskinen i henhold til beskrivelsen i avsnittet AVKALKING.
Kaffen smaker surt.	Maskinen har ikke blitt skylt godt nok etter avkalkingen.	Skyll maskinen i henhold til beskrivelsen i avsnittet AVKALKING.

i **Anm.:**

Denna symbol visar på råd och information som är viktiga för användaren.

- Läs denna bruksanvisning noggrant innan du installerar och använder maskinen. Det är enda sättet att uppnå optimala resultat och maximal driftssäkerhet.
- Denna apparat är endast avsedd för hushållsbruk. Den ska inte användas: i personalkök i affärer, på kontor eller andra arbetsplatser, på bondgårdshotell, på hotell, motell eller liknande, vid rumsuthyrning. Alla andra former av användning räknas som felaktiga och därför farliga.
- De material och föremål som är avsedda att komma i kontakt med livsmedel överensstämmer med föreskrifterna i förordning 1935/2004/EG.
- Se till att det finns ett fritt avstånd på cirka 5 cm på sidorna av och bakom kaffebyggaren och på minst 20 cm ovanför den.

⚠ **Risk för brännskador!**

Om du inte följer en sådan anvisning kan följden bli brännskador.

- Denna apparat är konstruerad för "tillagning av kaffe": Var försiktig så att du inte bränner dig på hett vatten eller ånga eller genom att använda apparaten på ett felaktigt sätt.
- Vidrör inte apparatens heta ytor när du använder den: använd vreden och handtagen.
- Rör inte kaffebyggaren om du har våta eller fuktiga händer eller fötter.

⚠ **OBS:**

Om du inte följer en sådan anvisning kan följden bli skador på personer eller apparaten.

- Tillverkaren kan inte ställas till ansvar för eventuella skador som uppstår till följd av felaktig, olämplig eller oförnuftig användning.
- Om maskinen uppvisar fel eller driftsstörningar ska du stänga av den och dra ut stickproppen ur eluttaget. Kontakta endast av tillverkaren auktoriserad serviceverkstad för eventuella reparationer och begär att originalreservdelar används. I annat fall kan maskinens säkerhet äventyras.
- Låt inte personer med reducerad psykisk, fysisk eller sensorisk förmåga eller otillräcklig erfarenhet och kunskap (däribland barn) använda apparaten utan noggrann övervakning och ledning av en person som ansvarar för deras säkerhet. Se till att barn inte leker med apparaten.

- Kontrollera efter att ha tagit bort emballaget att kaffebyggaren är hel. I tveksamma fall ska apparaten inte användas. Vänd dig vid behov till fackman.
- Allt emballagematerial (plastpåsar, expanderad polystyren etc.) måste placeras utom räckhåll för barn, eftersom det kan ge upphov till skada.
- Placera apparaten på en arbetsbänk långt från vattenkranar, diskhoar och värmekällor.
- Installera aldrig apparaten på en plats där temperaturen kan sjunka ned till eller under 0 °C (om vattnet fryser kan den skadas).

⚡ **Varning!**

Om du inte följer en sådan anvisning kan följden bli livsfarliga elektriska stötar.

- Du får inte själv byta ut apparatens sladd, eftersom detta ingrepp kräver specialverktyg. Vänd dig endast till av tillverkaren auktoriserad serviceverkstad om sladden skadas eller behöver bytas ut. På så sätt undviker du att utsätta dig för risker.
- Doppa aldrig ned apparaten i vatten: den är en elektrisk maskin.
- Dra ut kontakten ur eluttaget och slå ifrån kaffebyggarens huvudströmbrytare när den inte används. Lämnar aldrig apparaten påslagen i onödan.
- Tänk på att kaffebyggaren är en elektrisk apparat och använd den med sunt förnuft och försiktighet, särskilt när det finns små barn i närheten.
- Kontrollera att nätspänningen motsvarar den spänning som anges på maskinens märkplåt. Apparaten får endast anslutas till eluttag som har en kapacitet på minst 10 A och är ordentligt jordat. Tillverkaren kan inte ställas till ansvar för eventuella olyckor som inträffar till följd av att jordning saknas.
- Överlåt åt en elektriker att byta ut vägguttaget om det inte passar till apparatens stickpropp.

Beskrivning av apparaten



- A Glaskanna
- B Mått
- C Handtag för öppning/utdragning av filterhållaren
- D Vattenbehållare
- E ON/OFF-knapp med kontrollampa
- F Permanent filter (om sådant ingår) eller pappersfilter
- G Värmeplatta
- H Indikator för vattennivå

Att laga bryggkaffe

i OBS: Innan kaffebryggaren används för första gången måste alla tillbehör diskas och maskinen sköljas invändigt genom att du brygger minst två kannor med bara vatten, utan att använda malet kaffe.

- Öppna framlucken genom att dra i handtaget (C), häll rent färskt vatten i behållaren (D) med hjälp av kannan (D) (fig. 1) upp till nivåmarkeringen som motsvarar antalet kaffekoppar som du vill förbereda: kontrollera vattennivån i behållaren med hjälp av motsvarande markering (H) (fig. 2) och det rekommenderas att kannan, som medföljer, används för doseringen eftersom den maximala kapaciteten motsvarar behållarens.
- Sätt i det permanenta filtret (F) (om sådant ingår) eller ett pappersfilter (1x4) i filterhållaren (fig. 3).
- Fyll på malet kaffe i filtret med det medföljande måttet (B) och jämna ut kaffet (fig. 4). Rekommenderade mängder framgår av nedanstående tabeller. Använd malet kaffe av hög kvalitet, med medelgrov malning och förpackat för filterkaffebryggare.

Rekommenderade mängder:

Antal små koppar 	Antal stora koppar 	Antal mått (*)
15	10	10
12	8	8
9	6	6
6	4	4
3	2	2

(*) 1 struket mått = 1 matsked (5 g)

De mängder som anges i tabellen är ungefärliga. Anpassa dem efter din personliga smak och typen av kaffe, men använd aldrig mer än 10 mått. Typen av kaffe har stor betydelse för resultatet: därför bör du prova olika slags kaffe för att hitta det som passar dig bäst.

- Stäng framlucken och ställ kannan på plattan med locket på (fig. 5).
- Tryck på ON/OFF-knappen (E) (fig. 6). Kontrollampen tänds för att visa att kaffebryggaren är på. Kaffet börjar matas ut efter några sekunder. Det är helt normalt att kaffebryggaren avger lite ånga under tiden som kaffet produceras.
- Om du lämnar strömbrytaren intryckt efter tillagningen håller värmeplattan (G) kaffet varmt vid en idealisk temperatur. Tryck på strömbrytaren för att stänga av plattan.

i OBS: om du tar bort kannan innan allt kaffe är färdigt avbryts inte kaffeproduktionen, det är bara kaffeblödet till kannan som upphör. Om du vill hålla upp lite kaffe genast bör du göra det så snabbt som möjligt, för att undvika att kaffet rinner över.

Rengöring och underhåll

Innan något som helst rengörings- eller underhållsarbete utförs på kaffebryggaren ska du stänga av den, dra ur stickproppen och låta maskinen kallna.

- Använd inte lösningsmedel eller medel med slipverkan för rengöring av kaffemaskinen. Det räcker med en fuktig och mjuk trasa.
- Doppa aldrig ned apparaten i vatten: den är en elektrisk maskin.

Avkalkning

Om du bor i ett område med hårt vatten ansamlas kalk med tiden. Kalkavlagringar kan hindra apparaten att fungera som den ska. Apparaten ska avkalkas efter var 60:e cykel. Du kan använda de avkalkningsmedel för filterkaffebryggare som finns i handeln.

1. Blanda till avkalkningslösningen i kannan enligt anvisningarna på förpackningen.
2. Häll lösningen i vattenbehållaren.
3. Ställ kannan på värmeplattan.
4. Tryck på ON/OFF-knappen, låt motsvarande en kopp matas ut och stäng sedan av apparaten.
5. Låt lösningen verka i 15 minuter. Upprepa moment 4 och 5 en gång till.
6. Sätt på apparaten och mata ut vatten tills behållaren är helt tom.
7. Skölj apparaten genom att låta den gå med vatten men utan malet kaffe minst 3 gånger (3 fulla vattenbehållare).

En förutsättning för att garantin ska gälla är att den ovan beskrivna rengöringen görs regelbundet.

Tekniska data

Nätspänning:	220-240V-50/60Hz
Upptagen spänning:	900W
Vikt:	1,55 kg

Avfallshantering



I enlighet med EU-direktiv 2002/96/EG ska apparaten inte kastas bland hushållsoporna, utan lämnas till en återvinningscentral.



Apparaten överensstämmer med följande EG-direktiv:

- Lågspänningsdirektivet 2006/95/EG med senare ändringar.
- Direktiv 2004/108/EG om elektromagnetisk kompatibilitet med senare ändringar.

Problemlösning

Problem	Möjlig orsak	Lösning
Kaffet rinner ut långsamt.	Maskinen behöver avkalkas.	Gör en avkalkning enligt beskrivningen i avsnittet "Avkalkning".
Kaffet smakar beskt.	Maskinen har inte sköljts tillräckligt efter avkalkningen.	Skölj maskinen enligt anvisningarna i avsnittet "Avkalkning".

OBS:

Dette symbol angiver et vigtigt råd eller en vigtig oplysning til brugeren.

- Læs denne instruktionsbog omhyggeligt, før kaffemaskinen installeres og tages i brug. Kun på denne måde kan man opnå de bedste resultater og den højeste brugssikkerhed.
- Dette apparat er udelukkende beregnet til husholdningsbrug. Det er ikke beregnet til brug i: lokaler anvendt som køkken for personalet i forretninger, kontorer og andre arbejdsmiljøer, bondegårdsferiehus, hoteller, moteller og lignende gæstgiverier, udlejningsværelser. Anvendelse til ethvert andet formål anses for at være uhensigtsmæssig og derfor farlig.
- Materialer og tilbehør, som kommer i kontakt med fødevarer, er i overensstemmelse med EF-reglementet 1935/2004.
- Når apparatet er blevet anbragt på en arbejdsflade, skal man tjekke, om der er en afstand på cirka 5 cm mellem apparatets overflader og siderne og bagsiden og et frit rum på mindst 20 cm over kaffemaskinen.

Fare for forbrændinger!

Tilsidesættelse af denne advarsel kan medføre forbrændinger eller skoldning.

- Denne maskine er beregnet til at "brygge kaffe": Pas på ikke at skolde dig på vand- eller dampstrålerne eller ved forkert anvendelse af maskinen.
- Rør ikke ved maskinens opdedede komponenter under brug. Brug kun håndtagene og knapperne.
- Berør aldrig maskinen med våde eller fugtige hænder eller fødder.

Giv agt!

Tilsidesættelse af denne advarsel kan medføre personskader eller beskadigelse af maskinen.

- Fabrikanten fralægger sig ethvert ansvar for eventuelle skader forårsaget af uhensigtsmæssig eller forkert brug samt anvendelse uden omtanke.
- Skulle maskinen vise tegn på fejl eller ikke fungere ordentligt må den ikke bruges. Sluk for apparatet ved at tage stikket ud af stikkontakten. Skulle der opstå behov for reparationer, skal man henvende sig til et af fabrikanten autoriseret servicecenter og kræve, at der anvendes originale reservedele. Manglende overholdelse af ovenstående anvisninger kan sætte maskinens sikkerhed på spil.
- Sørg for, at maskinen ikke anvendes af personer (derunder

børn) med nedsatte psykiske, fysiske og sensoriske evner eller med utilstrækkelig erfaring eller kendskab, med mindre en ansvarlig person overvåger og vejleder dem og derved opretholder sikkerheden. Hold øje med børnene, og sørg for, at de ikke leger med maskinen.

- Så snart emballagen er fjernet, bør du undersøge, om maskinen er intakt. Anvend ikke maskinen, hvis du er i tvivl, men henvend dig til en fagmand.
- Emballagens materialer (plastikposer, ekspanderet polystyren osv.) kan være farlige for børn og skal derfor anbringes udenfor deres rækkevidde.
- Anbring maskinen på en arbejdsflade, langt væk fra vandhaner, håndvaske og varmekilder.
- Maskinen må under ingen omstændigheder anbringes på et sted, hvor temperaturen kan komme ned på 0°C eller under frysepunktet (hvis vandet fryser, kan apparatet lide skade).

Fare!

Tilsidesættelse af denne advarsel kan medføre livsfarlige personskader pga. elektrisk stød.

- Brugeren må under ingen omstændigheder selv erstatte maskinens strømledning, idet udskiftningen kræver, at der anvendes specialredskaber. Hvis ledningen er defekt eller skal udskiftes, skal man henvende sig til et af fabrikanten autoriseret servicecenter for at undgå enhver form for risiko.
- Maskinen må under ingen omstændigheder sættes ned i vand. Det drejer sig om et elapparat.
- Tag stikket ud af stikkontakten, og sluk for hovedafbryderen, når apparatet ikke er i brug. Lad ikke maskinen være tilsluttet, hvis den ikke bruges.
- Som ved ethvert elapparat skal man altid anvende sund fornuft og udvise forsigtighed, når man anvender denne maskine, især hvis der er børn til stede.
- Undersøg om elforsyningens spænding svarer til den, der er angivet på maskinens datamærke. Apparatet skal sluttes til en stikkontakt der har en kapacitet på mindst 10a og en velfungerende jordforbindelse. Fabrikanten fralægger sig ethvert ansvar for ulykker, som skyldes at der ikke er indrettet nogen jordforbindelse for maskinen.
- Hvis maskinens stik ikke passer til stikkontakten, skal man lade en fagmand erstatte denne med en egnet stikkontakt.

Beskrivelse af apparatet

- A. Glaskande
- B. Måleske
- C. Håndgreb til åbning/udtagning af filterholder
- D. Vandbeholder
- E. ON/OFF-knap med kontrollampe for tænding
- F. Permanent filter (kun på visse modeller) eller papirfilter
- G. Varmeplade
- H. Vandniveauidikator

Tilberedning af filterkaffe

i OBS: Første gang der tilberedes kaffe, skal alt tilbehøret vaskes, og maskinens indre kredse skal skylles, idet der brygges mindst to kander kaffe uden malet kaffe.

- Åbn frontlugen ved at trække i håndgrebet (C), hæld frisk, rent vand (fig. 1) i beholderen (D) ved hjælp af kanden, indtil niveauet svarer til det antal kopper, der skal tilberedes: Kontrollér vandniveauet ved hjælp af den dertil beregnede indikator (H) (fig. 2), og anvend under alle omstændigheder den medfølgende kande til dosering, da kاندens maksimale rumindhold svarer til beholderens.
- Stil det permanente filter (F) (såfremt det forefindes) i filterholderen (fig. 3) og på de maskiner, der ikke har det permanente filter, brug papirfilteret (mål 1x4).
- Fyld malet kaffe i filtret med den medleverede måleske (B), og fordel den jævnt (fig. 5). Se de anbefalede mængder på tabellen. Brug malet kaffe af god kvalitet med gennemsnitlig finhedsgrad, som er specielt beregnet til filterkaffemaskiner.

Anbefalede mængder:

Antal små kopper ☞	Antal store kopper ☞	Antal måleskeer (*)
15	10	10
12	8	8
9	6	6
6	4	4
3	2	2

(*) 1 strøgen måleske = 1 spiseske (5g)

Mængderne, der er opført på tabellen, er vejledende og skal tilpasses brugerens smag og kaffetyper: Der må under ingen omstændigheder anvendes mere end 10 måleskeer. Kaffeblendingen påvirker resultatet i høj grad. Det anbefales derfor at prøve forskellige slags blandinger for at finde frem til den, der

passer bedst til din smag.

- Luk frontlugen, og stil den lukkede kande på pladen (fig. 5).
- Tryk på ON/OFF-knappen (E) (fig. 6). Kontrollampen på selve kontakten gør opmærksom på, at filterkaffemaskinen er i funktion. Kaffen begynder at strømme ud efter få sekunder. Det er helt normalt, at maskinen damper lidt, mens kaffen løber igennem.
- Hvis man bliver ved med at holde ON/OFF-knappen trykket ned, efter at kaffen er løbet igennem, holder varmepladen (G) kaffen varm på den ideelle temperatur. Varmepladen slukkes ved at trykke ON /OFF-knappen igen.

i OBS: Hvis man fjerner kanden, inden maskinen er færdig med at brygge den valgte mængde kaffe, hindrer man ikke brygning af kaffe, men selve kaffens nedløb i kanden; derfor anbefales det, hvis man ønsker at hælde lidt af kaffen ud, at gøre dette så hurtigt som muligt for at undgå, at kaffen løber ud.

Rengøring og vedligeholdelse

Inden der foretages hvilket som helst rengørings- eller vedligeholdelsesarbejde, skal stikket tages ud af stikkontakten, og maskinen skal køle af.

- Brug aldrig opløsningsmidler eller rengøringsmidler med slibeeffekt til at rengøre maskinen. Det er tilstrækkeligt at anvende en blød, fugtig klud.
- Maskinen må under ingen omstændigheder sættes ned i vand. Det drejer sig om et elapparat.

Afkalkning

Hvis vandet på egnen er hårdt, vil der med tiden samles kalk. Kalksamlingerne kan blive årsag til, at apparatet ikke fungerer korrekt. Maskinen bør derfor afkalkes, hver gang der er foretaget 60 funktionscykluser.

Foretag afkalkning vha. de særlige afkalkningsmidler til filterkaffemaskiner, der fås i handlen.

1. Fortynd produktet i kanden ifølge anvisningerne på afkalkningsmidlets pakning;
2. Hæld opløsningen i vandbeholderen;
3. Stil kanden på pladen;
4. Tryk på ON/OFF-knappen, lad en mængde svarende til en kop løbe igennem, og sluk så for maskinen;
5. Lad opløsningen virke i 15 minutter. Gentag proceduren i punkt 4 og 5 én gang til.
6. Tænd for maskinen, og lad væsken strømme ud, indtil be-

holderen er helt tom.

7. Skyl efter ved at lade apparatet køre mindst 3 gange med vand alene (vandbeholderen skal fyldes helt 3 gange).

Garantien er ikke gyldig, hvis ovennævnte rengøring ikke foretages regelmæssigt.

Tekniske data

netspænding:	220-240V-50/60Hz
effektforbrug:	900W
vægt:	1,55 kg

Bortskaffelse af apparatet



I medfør af EU-direktivet 2002/96/EF må apparatet ikke bortskaffes sammen med husholdningsaffaldet, det skal derimod afleveres til et godkendt indsamlingscenter.



Maskinen er i overensstemmelse med følgende EF-direktiver:

- Lavspændingsdirektivet 2006/95/EF og efterfølgende ændringer;
- Direktivet 2004/108/EF og efterfølgende ændringer.

Fejlfinding

Problem	Mulig årsag	Løsning
Kaffen løber kun langsomt ud.	Maskinen skal afkalkes.	Maskinen afkalkes som beskrevet i afsnittet AFKALKNING.
Kaffen smager surt.	Maskinen er ikke blevet gennemskyllet et tilstrækkeligt antal gange efter afkalkning.	Maskinen skylles igennem som beskrevet i afsnittet AFKALKNING.

Tärkeää:

Tämän symbolin avulla käyttäjän huomio halutaan kiinnittää tärkeisiin ohjeisiin ja tietoihin.

- Lue tämä käyttöohje huolellisesti ennen kuin asennat tai käytät keitintä. Ohjeita noudattamalla saat parhaan mahdollisen tuloksen ja voit käyttää keitintä turvallisesti.
- Tämä laite on tarkoitettu vain kotitalouskäyttöön. Laitetta ei ole tarkoitettu käytettäväksi: kauppojen tai toimistojen henkilökunnan kahvitiloissa tai muissa työtiloissa, maatilamatkailuun käytetyissä tiloissa, hotelleissa, motelleissa ja muissa tämän tyyppisissä tiloissa, tilapäisissä majoitustiloissa. Kaikki muu käyttö on virheellistä ja siten vaarallista.
- Elintarvikkeiden kanssa kosketuksiin joutuvat materiaalit ja lisätarvikkeet vastaavat Euroopan yhteisön asetuksen 1935/2004 vaatimuksia.
- Aseta keitin työtasolle ja varmista tämän jälkeen, että kahvinkeitin molemmille sivuille sekä taakse jää vähintään 5 cm tyhjää tilaa ja keittimen päälle vähintään 20 cm tyhjää tilaa.

Palovammojen vaara!

Tämän varoituksen laiminlyöminen voi aiheuttaa eri asteisia palovammoja.

- Tämä laite on tarkoitettu kahvin valmistukseen. Varo kuumaa vettä ja höyryä. Käytä laitetta annettujen ohjeiden mukaisesti.
- Älä koske laitteen kuumiin osiin sen käytön aikana. Käytä keittimen käsittelyyn nuppeja ja kahvoja.
- Älä koske keittimeen, jos kätesi tai jalkasi ovat märät tai kosteat.

Huomio!

Tämän varoituksen laiminlyöminen voi aiheuttaa tapaturmia tai vahingoittaa laitetta.

- Valmistaja ei vastaa mistään virheellisestä tai huolimattomasta käytöstä aiheutuneista vahingoista.
- Sammuta kahvinkeitin ja irrota pistoke pistorasiasta, jos keittimeen tulee jokin vika tai sen toiminnassa ilmenee puutteita. Älä yritä korjata keitintä itse, vaan ota yhteys valmistajan valtuuttamaan huoltoliikkeeseen. Vaadi aina alkuperäisiä varaosia. Tämän ohjeen laiminlyöminen voi vaarantaa laitteen turvallisuuden.
- Älä anna psyykkisesti, fyysisesti tai muutoin laitteen käyttöön kykenemättömien, kokemattomien tai laitteen ominaisuuksia tuntemattomien henkilöiden (tai lasten), käyttää laitetta, ellei laitteen käyttö tapahdu kyseisten

henkilöiden turvallisuudesta vastaavien henkilöiden tarkassa valvonnassa. Varmista, etteivät lapset pääse leikkimään laitteella.

- Varmista pakkauksesta poistamisen jälkeen, että keitin on moitteettomassa kunnossa. Älä käytä laitetta, mikäli sen kunnossa ilmenee puutteita vaan ota yhteys valtuutettuun ammattilaiseen.
- Älä jätä pakkausmateriaalia (muovipussit, styrokisit jne.) lasten ulottuville, sillä ne saattavat aiheuttaa vaaratilanteita leikkikaluna käytettäessä.
- Aseta laite työtasolle kauaksi vesihanoista, tiskialtaista tai lämmönlähteistä.
- Älä asenna kahvinkeitintä koskaan tiloihin, joissa lämpötila voi pudota noltaan tai sen alapuolelle (veden jäätyessä laite voi rikkoutua).

Vaara!

Tämän varoituksen laiminlyöminen voi aiheuttaa jopa kuoleman johtavia sähköiskuja.

- Käyttäjä ei saa vaihtaa tämän laitteen verkkojohtoa, sillä tämän toimenpiteen suorittamiseen tarvitaan erityistyykaluja. Sähköjohdon saavat korjata tai vaihtaa ainoastaan valmistajan valtuuttamat huoltoliikkeet, jolloin toimenpide voidaan suorittaa turvallisesti.
- Älä koskaan upota keitintä veteen, sillä keitin on sähkökäyttöinen laite.
- Irrota pistotulppa pistorasiasta ja pane pääkatkaisin pois päältä silloin, kun et käytä keitintä. Älä jätä keitintä päälle tarpeettomasti.
- Käytä keitintä, kuten kaikkia sähkökäyttöisiä laitteita, varovasti ja noudata tervettä järkeä ennen kaikkea silloin, kun laitteen lähellä on pieniä lapsia.
- Varmista, että verkkovirran jännite vastaa keittimen arvokyltissä ilmoitettua jännitettä. Kytke keitin ainoastaan riittävän tehokkaasti maadoitettuun pistorasiaan, jonka teho on vähintään 10 A. Valmistaja ei vastaa mistään onnettomuuksista tai vahingoista, jotka johtuvat laitteen maadoittamisen laiminlyönnistä.
- Anna ammattitaitoisen sähköasentajan vaihtaa pistoke, mikäli pistoke ja pistorasia eivät sovi yhteen.

Laitteen kuvaus

- A. Lasikannu
- B. Annoslusikka
- C. Suodatinkupin aukaisun/poiston kahva
- D. Vesisäiliö
- E. ON/OFF näppäin käynnistyksen merkkivalolla
- F. Kiinteä suodatin (ei kaikissa malleissa) tai paperisuodatin
- G. Lämmityslevy
- H. Veden tason osoitin

Suodatinkahvin valmistus

i Tärkeää: ennen kahvin valmistamisen aloittamista kaikki lisätarvikkeet sekä sisäiset piirit on pestävä valmistamalla vähintään kaksi kannullista ”kahvia” ilman kahvia.

- Aukaise edessä oleva luukku kahvasta (C) vetämällä. Kaada kannun avulla vesisäiliöön (D) raikasta ja puhdasta vettä (kuva 1), kunnes taso ulottuu haluamaasi kahvikuppimäärää osoittavan merkin kohdalle: tarkkaile veden määrää säiliössä tarkoitukseen olevan veden tason osoittimen avulla (H) (kuva 2) ja suosittelemme joka tapauksessa, että käytät annosteluun keittimen mukana toimitettua kannua, sillä kannun maksimitilavuus vastaa säiliön suurinta mahdollista tilavuutta.
- Sijoita kiinteä suodatin (F) (mikäli varusteena) suodatin-kuppiin (kuva 3). Käytä paperisuodatinta kiinteää suodatinta vailla olevissa keittimissä (koko 1x4).
- Aseta kahvijauhe suodattimeen keittimen mukana toimitettua annoslusikkaa (B) käyttämällä ja tasoi ta kahvin pinta (kuva 4). Katso seuraavassa taulukossa kahvin määrälle annettuja ohjeita. Käytä suodatinkahvinkeittimille tarkoitettua hyvälaatuista puolikarkeaksi jauhettua suodatin-kahvia.

Suosittelut määrät:

Pieniä kuppeja kpl ☞	Suuria kuppeja kpl ☞	Annoslus. kpl (*)
15	10	10
12	8	8
9	6	6
6	4	4
3	2	2

(*) 1 tasainen annoslusikkallinen = 1 ruokalusikkallinen (5g)

Taulukossa osoitetut määrät ovat viitteellisiä ja niitä voidaan

muuttaa henkilökohtaisten makutottumusten sekä kahvityyppin mukaan: älä ylitä koskaan maksimitasoa, joka on 10 annoslusikkaa. Kahvityyppi vaikuttaa erittäin paljon valmistetun kahvin laatuun: suosittelemme että kokeilet eri kahvisekoituksia, joista voit valita parhaiten makutottumuksiisi sopivan.

- Sulje etummainen luukku ja sijoita suljettu kannu levyille (kuva 5).
- Paina näppäintä ON/OFF (E) (kuva 6). Katkaisimella oleva merkkivalo osoittaa, että suodatinkahvinkeitin toimii. Kahvi alkaa valumaan muutaman sekunnin kuluttua. On täysin normaalia, että keittimestä tulee jonkin verran höyryä kahvin valmistuksen aikana.
- Kahvin lämpötila säilyy tasaisena silloin, kun jätät ON/OFF näppäimen päälle kahvin valmistuksen jälkeen ja jätät kannun lämmityslevyn (G) päälle. Sammuta lämmityslevy painamalla näppäintä ON /OFF uudelleen.

i Tärkeää: kahvin valmistus ei keskeydy, vaikka poistat kannun ennen asetetun kahvimäärän valmistuksen päättymistä. Mikäli haluat kaataa kahvia kuppiin ennen kuin valmistus on loppunut, suorita kaato mahdollisimman nopeasti, jottei kahvi pääse valumaan kannun sijasta lämmityslevylle.

Puhdistus ja huolto

Sammuta keitin, irrota pistotulppa pistorasiasta ja anna keittimen jäähtyä aina ennen kahvinkeitimen puhdistuksen tai huollon aloittamista.

- Älä käytä liuotainaineita tai hankausaineita keittimen puhdistukseen. Puhdistukseen riittää kostea ja pehmeä pyyhe.
- Älä koskaan upota keitintä veteen, sillä keitin on sähkökäyttöinen laite.

Kalkinpoisto

Ajan myötä kalkkia alkaa kerääntymään keittimeen, mikäli alueesi vesi on kovaa. Kalkkijäämät voivat heikentää keittimen hoittoa toimintaa. Suosittelemme keittimen kalkin poiston suorittamista joka 60 toimintajakson välein.

Suorita kalkinpoisto kaupoista saatavia erityisiä suodatinkahvin-keittimien kalkinpoistoon tarkoitettuja tuotteita käyttämällä.

1. Liuota kalkinpoistoaine kannuun sen käyttöohjeissa annettujen ohjeiden mukaisesti;
2. Kaada liuos vesisäiliöön;
3. Aseta kannu levyille;
4. Paina näppäintä ON/OFF ja valuta yhden kupillisen verran vettä ulos. Sammuta laite tämän jälkeen;

5. Anna nesteen vaikuttaa noin 15 minuutin ajan ja suorita toimenpiteet 4 ja 5 toisen kerran.
6. Käynnistä kahvinkeitin ja anna seoksen valua ulos, kunnes säiliö on tyhjennetty kokonaan.
7. Huuhtele keitin käyttämällä sitä ainoastaan vedellä vähintään 3 kertaa (3 täyttä säiliötä).

Tuotteen takuu raukeaa, mikäli yllä mainittua puhdistusta ei suoriteta säännöllisesti.

Tekniset tiedot

verkköjännite:	220-240V-50/60Hz
sähkökulutus:	900W
paino:	1,55 kg

Laitteen hävitys



Euroopan unionin direktiivin 2002/96/EU mukaisesti laitetta ei saa hävittää tavallisten kotitalousjätteiden tapaan, vaan se on toimitettava valtuutettuun kierrätyskeskukseen.



Laitte vastaa seuraavien EU- direktiivien vaatimuksia:

- Pienjännitedirektiivi 2006/95/EU ja siihen myöhemmin tehdyt muutokset.
- Sähkömagneettisen yhteensopivuuden direktiivi 2004/108/EU ja siihen myöhemmin tehdyt muutokset.

Vianetsintä

Ongelma	Mahdollinen syy	Ratkaisu
Kahvi valuu hitaasti.	Suorita keittimen kalkinpoisto.	Suorita kalkinpoisto kappaleessa "KALKINPOISTO" annettujen ohjeiden mukaisesti.
Kahvi maistuu etikalta	Keitintä ei ole huuhdeltu riittävän hyvin kalkinpoiston jälkeen.	Huuhtele keitin kappaleessa "KALKINPOISTO" annettujen ohjeiden mukaisesti.

Važno:

Ovaj simbol označava važne savjete i informacije.

- Molimo vas da prije uporabe i instalacije uređaja pažljivo pročitate ove upute. Samo na taj način ćete moći postići najbolje rezultate uz maksimalnu sigurnost uporabe.
- Ovaj uređaj namijenjen je isključivo za uporabu u domaćinstvu. Nije namijenjen za uporabu u: kuhinjskim prostorijama u trgovinama, uredima i drugim radnim prostorima, agroturističkim gospodarstvima, hotelima, motelima i drugim smještajnim objektima, sobama za iznajmljivanje. Svaka druga uporaba smatra se neprikladnom i stoga opasnom.
- Materijali i predmeti namijenjeni kontaktu s hranom usklađeni su s europskom Uredbom broj 1935/2004.
- Kad uređaj postavite na radnu površinu, provjerite da između površina uređaja, bočnih strana i stražnje strane ostane prazan prostor od oko 5 cm, te slobodan prostor od najmanje 20 cm iznad aparata za kavu.

Opasnost od opekline!

Nepridržavanje ovog upozorenja može uzrokovati opekline ili oparotine.

- Ovaj uređaj namijenjen je za "pravljenje kave": budite oprezni kako se ne biste opekli mlazom vruće vode ili pare i uslijed nepravilne uporabe uređaja.
- Tijekom uporabe ne dirajte vruće površine uređaja. Koristite se regulatorima ili ručkama.
- Ne dirajte uređaj mokrim ili vlažnim rukama ili stopalima.

Oprez!

Nepridržavanje ovog upozorenja može uzrokovati ozljede ili oštećivanje uređaja.

- Proizvođač se ne smatra odgovornim za štetu nastalu neprimjerenom ili pogrešnom uporabom.
- U slučaju nepravilnog rada ili kvara, odmah isključite uređaj tako da iskopčate kabel iz napajanja. Za neophodne popravke obratite se isključivo servisnim centrima ovlaštenim od proizvođača i zahtijevajte ugradnju samo originalnih dijelova. Nepridržavanje ove upute može ugroziti siguran rad uređaja.
- Uređaj ne smiju koristiti osobe (uključujući i djecu) sa smanjenim fizičkim, osjetilnim ili mentalnim sposobnostima, kao ni one bez potrebnog iskustva i znanja, osim ako su pod nadzorom i dobivaju upute o uporabi od osobe odgovorne za njihovu sigurnost. Djeca moraju biti pod nadzorom kako se ne bi igrala uređajem.

- Nakon što ste otpakirali uređaj, provjerite sadrži li sve dijelove i jesu li neoštećeni. Ako u to niste potpuno sigurni, nemojte koristiti uređaj i obratite se ovlaštenom stručnjaku.
- Dijelovi ambalaže (plastične vrećice, stiropor itd.) ne smiju se ostaviti na dohvata ruke djeci jer predstavljaju moguću izvor opasnosti.
- Postavite uređaj na radnu plohu na sigurnoj udaljenosti od slatina, sudopera i izvora topline.
- Nikada ne postavljajte uređaj u prostoriju u kojoj temperatura može biti 0°C ili niža (ako dođe do smrzavanja vode, aparat za kavu može se oštetiti).

Opasnost!

Nepridržavanje ovog upozorenja može uzrokovati po život opasne ozljede uslijed strujnog udara.

- Priključni kabel ovog uređaja ne smije mijenjati korisnik jer njegova zamjena zahtijeva posebne alate. U slučaju oštećenja priključnog kabla ili ako kabel treba zamijeniti, obratite se ovlaštenom servisnom centru ili za to kvalificiranom stručnjaku.
- Nikada nemojte uranjati aparat u vodu: to je električni uređaj.
- Kada uređaj nije u uporabi, iskopčajte utikač iz električne mreže i isključite glavni prekidač. Ne ostavljajte uređaj nepotrebno priključen na električnu mrežu.
- Kao i kod drugih električnih uređaja, upotrebljavajte ga oprezno i razumno, posebice u blizini djece.
- Provjerite odgovara li napon mreže onom koji je zapisan na pločici s tehničkim podacima uređaja. Uređaj uvijek mora biti spojen na uzemljenu utičnicu od najmanje 10a. Prizvođač se ne smatra odgovornim za štete uzrokovane neprimjerenim uzemljenjem uređaja.
- U slučaju nekompatibilnosti između utičnice i utikača na uređaju, kvalificirani stručnjak mora zamijeniti utičnicu drugom odgovarajućega tipa.

Opis uređaja

- A. Stakleni vrč
- B. Mjerica
- C. Ručka za otvaranje / vađenje držača filtra
- D. Spremnik za vodu
- E. Tipka ON/OFF s kontrolnom lampicom
- F. Trajni filter (samo kod nekih modela) ili papirnati filter
- G. Grijaća ploča
- H. Indikator razine vode

Priprema filter kave

i Važno: prije prve pripreme kave potrebno je oprati sve dijelove i isprati unutrašnjost uređaja tako da zagrijete najmanje dva vrča bez upotrebe mljevene kave.

- Otvorite prednji otvor tako da povučete ručku (C), pomoću vrča ulijte svježu čistu vodu u spremnik (D) (sl. 1) do oznake razine koja odgovara broju šalice kave koje želite pripremiti: provjerite razinu vode u spremniku pomoću indikatora (H) (sl. 2); savjetujemo da za doziranje koristite priloženi vrč, pri čemu maksimalni kapacitet vrča odgovara kapacitetu spremnika.
- Stavite trajni filter (F) (ako postoji) u držač filtra (sl. 3), a kod drugih uređaja upotrijebite papirnati filter (veličina 1x4).
- Stavite mljevenu kavu u filter koristeći priloženu mjericu (B) te je ravnomjerno rasporedite (sl. 4). Preporučene količine možete vidjeti u tablici. Koristite srednje mljevenu kavu dobre kvalitete, namijenjenu za uređaje za pripremu filter kave.

Preporučene količine:

br. malih šalice ☐	br. velikih šalice ☐	br. mjerica (*)
15	10	10
12	8	8
9	6	6
6	4	4
3	2	2

(*) 1 ravna mjerica = 1 jušna žlica (5 g)

Količine navedene u tablici indikativne su i valja ih prilagoditi ovisno o osobnom ukusu i tipu kave: nemojte prekoračiti maksimalnu količinu od 10 mjerica. Tip mješavine uvelike utječe na pripremljenu kavu: stoga preporučamo da isprobate različite tipove mješavina da biste mogli odrediti koja vam najbolje odgovara.

- zatvorite prednji otvor i stavite zatvoreni vrč na ploču (sl. 5).
- Pritisnite tipku ON/OFF (E) (sl. 6). Kontrolna lampica na prekidaču označava da aparat radi. Kava će početi istjecati za nekoliko sekundi. Posve je normalno da tijekom pripreme i istjecanja kave aparat ispušta malo pare.
- Ako nakon pripreme kave tipka ON/OFF ostane pritisnuta, grijaća ploča (G) će održavati idealnu temperaturu kave. Da biste isključili ploču, pritisnite tipku ON/OFF.

i Važno: ako izvučete vrč prije nego je uređaj završio s proizvodnjom kave, neće se prekinuti proizvodnja kave, nego će se samo blokirati dovod u vrč; u slučaju da želite odmah uliti malo kave, preporučamo da to obavite što brže, kako ne bi došlo do neželjenog curenja.

Čišćenje i održavanje

Prije bilo kojeg postupka čišćenja ili održavanja isključite aparat, iskopčajte utikač iz utičnice i ostavite aparat da se ohladi.

- Za čišćenje uređaja nemojte koristiti otopine ili abrazivne deterdžente. Dovoljna je meka i vlažna krpa.
- Nikada nemojte uranjati aparat u vodu: to je električni uređaj.

Uklanjanje kamenca

Ako živite u području s tvrdom vodom, s vremenom će se nakupljati kamenac, a njegove naslage mogu ugroziti dobar rad uređaja. Preporuča se provesti postupak uklanjanja kamenca svakih 60 ciklusa rada.

Savjetujemo uporabu posebnih sredstava za skidanje kamenca s aparata za filter kavu dostupnih na tržištu.

1. U vrču otopite proizvod prema uputama na pakiranju sredstva za uklanjanje kamenca;
2. Ulijte otopinu u spremnik za vodu;
3. Postavite vrč na ploču;
4. Pritisnite tipku ON/OFF; neka iz uređaja isteče jedna šalice vode, a zatim isključite uređaj;
5. Neka otopina djeluje 15 minuta. Ponovite postupke 4 i 5 još jednom.
6. Uključite uređaj i pustite da voda isteče dok se spremnik potpuno ne isprazni.
7. Isperite ga tako da uređaj najmanje 3 puta uključite smo s vodom (3 puna spremnika vode).

Jamstvo nije valjano ako se gore opisani postupak čišćenja ne provodi redovito.

Tehnički podaci

napon mreže:	220-240V-50/60Hz
ulazna snaga:	900W
masa:	1,55 kg

CE Uređaj je usklađen sa sljedećim direktivama EZ:

- Direktiva o niskom naponu 2006/95/EZ i njezine izmjene i dopune;

- Direktiva o elektromagnetskoj kompatibilnosti 2004/108/EZ i njezine izmjene i dopune.

Rješavanje problema

Problem	Mogući uzrok	Rješenje
Kava ističe polako.	Potrebno je ukloniti kamenac s uređaja.	Uklonite kamenac kako je opisano u odlomku UKLANJANJE KAMENCA.
Kava ima kiseli okus.	Uređaj nije dovoljno ispran nakon uklanjanja kamenca.	Isperite uređaj kako je opisano u odlomku UKLANJANJE KAMENCA.

Nota Bene:

Acest simbol evidențiază recomandări și informații importante pentru utilizator

- Citiți cu atenție acest manual de instrucțiuni înainte de a instala și folosi aparatul. Doar astfel veți putea obține cele mai bune rezultate și o siguranță în folosire maximă.
- Acest aparat este destinat în exclusivitate uzului domestic. Nu este prevăzută folosirea în: medii destinate bucătăriilor pentru personalul magazinelor, birourilor și a altor spații de lucru, agriturismuri, hoteluri, moteluri și alte structuri receptive, închirieri camere. Orice altă utilizare se va considera improprie și ca urmare periculoasă.
- Materialele și obiectele destinate contactului cu produse alimentare sunt conforme cu dispozițiile regulamentului european 1935/2004.
- După ce ați poziționat aparatul pe blatul de lucru, verificați dacă a rămas un spațiu de circa 5 cm între suprafețele aparatului și părțile laterale și cea posterioară, și un spațiu liber de cel puțin 20 cm deasupra mașinii de cafea.

Pericol Arsuri!

Nerespectarea poate fi sau este cauză de arsuri.

- Acest aparat este realizat pentru a "face cafea": Fiți atenți să nu vă ardeți cu jeturi de apă sau aburi sau prin folosirea necorespunzătoare a aparatului.
- Nu atingeți suprafețele calde ale aparatului în timpul folosirii acestuia. Utilizați butoanele sau mânerul.
- Nu atingeți aparatul cu mâinile sau picioarele ude ori umeze.

Atenție!

Nerespectarea poate fi sau este cauză de leziuni sau de avarii ale aparatului.

- Fabricantul nu poate fi considerat răspunzător pentru eventualele pagube rezultate din folosirea necorespunzătoare, greșită și irațională.
- În caz de defecțiuni sau de o proastă funcționare a aparatului, stingeți-l scoțând ștecherul cablului de alimentare. Pentru eventuale reparații, adresați-vă doar unui centru de asistență tehnică autorizat de fabricant și solicitați utilizarea de piese de schimb originale. Nerespectarea celor de mai sus poate compromite siguranța aparatului.
- Nu permiteți folosirea aparatului de către persoane (chiar și copii) cu capacități psihico-fizico-senzoriale reduse, sau cu experiență și cunoștințe insuficiente, decât dacă sunt supravegheate cu atenție și instruite de către un respon-

sabil al integrității lor. Supravegheați copiii, asigurându-vă că nu se joacă cu aparatul.

- După ce ați scos ambalajul, asigurați-vă de integritatea aparatului. În caz de dubiu, nu utilizați aparatul și adresați-vă unui personal calificat din punct de vedere profesional. Elementele ambalajului (saci de plastic, polistiroil expandat, etc.) nu trebuie lăsate la îndemâna copiilor deoarece constituie posibile surse de pericol.
- Poziționați aparatul deasupra unui blat de lucru departe de robinete de apă, chiuvete și surse de căldură.
- Nu instalați niciodată aparatul într-un mediu care poate să ajungă la o temperatură mai mică sau egală cu 0°C (dacă apa îngheață, aparatul se poate avaria).

Pericol!

Nerespectarea poate fi sau este cauza de leziuni provocate de electrocutare care pune viața în pericol.

- Cablul de alimentare al acestui aparat nu trebuie să fie înlocuit niciodată de utilizator, deoarece înlocuirea sa necesită folosirea de ustensile speciale. În cazul deteriorării cablului, sau pentru înlocuirea sa, adresați-vă în mod exclusiv unui centru de asistență autorizat de fabricant astfel încât să se prevină orice risc.
- Nu introduceți niciodată aparatul în apă. este un aparat electric.
- Deconectați ștecherul de la rețeaua de alimentare și stingeți întrerupătorul general atunci când aparatul nu este utilizat. Nu lăsați aparatul alimentat în mod inutil.
- Așa cum pentru orice aparat electric, utilizați bunul simț și atenție în folosirea aparatului, îndeosebi în prezența copiilor.
- Verificați dacă tensiunea rețelei electrice corespunde cu cea indicată pe plăcuța cu date a aparatului. Conectați aparatul doar la o priză de curent cu o sarcină minimă de 10A și dotată cu o împământare eficientă. Fabricantul nu poate fi considerat răspunzător pentru eventualele accidente cauzate de faptul că instalația este lipsită de împământare.
- În caz de incompatibilitate între priză și ștecherul aparatului, dispuneți înlocuirea prizei cu alta corespunzătoare de către un personal calificat.

Descrierea aparatului

- A. Carafă din sticlă
- B. Măsurătoare
- C. Mâner deschidere / extragere portfiltru
- D. Rezervor apă
- E. Tastă ON/OFF cu led aprindere
- F. Filtru permanent (dacă este prevăzut) sau filtru hârtie
- G. Plită încălzire
- H. Indicator nivel apă

Cum se prepară cafeaua filtru

i Nota Bene: prima dată când se prepară cafeaua, trebuie să se spele toate accesoriile și să se limpezească circuitele interne ale mașinii făcând cel puțin două carafe de cafea fără a utiliza cafeaua măcinată.

- Deschideți ușița din față trăgând de mânerul (C) și utilizând carafa, vărsați în rezervorul (D) apă proaspătă și curată (fig. 1) până la indicarea de nivel referitoare la ceștile de cafea pe care doriți să le pregătiți: controlați nivelul de apă din rezervor prin indicatorul corespunzător (H) (fig. 2), oricum însă se recomandă utilizarea cafelei din dotare ca dozator, deoarece capacitatea maximă a cafelei corespunde cu cea a rezervorului.
- Poziționați filtrul permanent (F) (dacă este prevăzut) în portfiltrul (fig. 3) iar pentru versiunile care nu-l au, utilizați filtrul de hârtie (măsura 1x4).
- Puneți cafeaua măcinată în filtru utilizând măsurătoarea (B) din dotare și nivelați-o în mod uniform (fig. 4). Uрмаți indicațiile din tabel pentru cantitățile recomandate. Utilizați cafea măcinată de bună calitate, cu măcinare medie și ambalată pentru mașini de cafea filtru.

Cantități recomandate:

Nr cești mici ☐	Nr cești mari ☐	Nr măsurători (*)
15	10	10
12	8	8
9	6	6
6	4	4
3	2	2

(*) 1 măsurătoare rasă = 1 lingură de masă (5g)

Cantitățile indicate în tabel sunt indicative și se adaptează gustului personal și tipului de cafea: nu depășiți niciodată nivelul

maxim de 10 măsurători. Tipul de amestec influențează mult asupra cafelei care se obține: se recomandă așadar să se probeze mai multe feluri de amesecuri pentru a o identifica pe cea care se pretează mai mult gustului dvs.

- Închideți ușița din față și așezați carafa închisă pe plită (fig. 5).
- Apăsăți tasta ON/OFF (E) (fig. 6). Ledul de pe întrerupătorul însuși indică că cafetiera filtru este în funcțiune. Cafeaua va începe să iasă după câteva secunde. Este foarte normal ca în timpul filtrării cafelei, aparatul să emane un pic de abur.
- Dacă se menține apăsată tasta ON/OFF după filtrare, plita încălzire (G) va menține cafeaua caldă la temperatura ideală. Pentru a stinge plita, reapăsăți pe tasta ON/OFF.

i Nota Bene: scoțând carafa înainte ca mașina să fi terminat realizarea de cafea cerută, nu se va întrerupe producerea de cafea, ci se va bloca doar fluxul său în carafa înșeși; în cazul în care doriți să vărsați imediat un pic de cafea, se recomandă efectuarea acestei operații cât mai repede posibil, pentru a evita o neplăcută revărsare a sa.

Curățarea și întreținerea

Înainte de a efectua orice operație de curățenie sau întreținere, stingeți mașina, deconectați ștecherul de la priza de curent și lăsați mașina să se răcească.

- Pentru curățarea mașinii nu folosiți solvenți sau detergenți abrazivi. Va fi suficientă o cârpă umedă și moale.
- Nu introduceți niciodată mașina în apă. este un aparat electric.

Decalcifiere

Dacă apa din zona dvs. este dură, calcarul se va acumula o dată cu trecerea timpului. Depunerile sale pot compromite buna funcționare a aparatului. Se recomandă efectuarea decalcifierii la fiecare 60 cicluri de funcționare.

Efectuați decalcifierea utilizând decalcifiantii adecvați pentru mașini de cafea filtru care se găsesc în comerț.

1. Diluați în carafă produsul urmând indicațiile de pe ambalajul decalcifiantului;
2. Vărsați soluția în rezervorul apă;
3. Așezați carafa pe plită;
4. Apăsăți tasta ON/OFF, lăsați să se filtreze echivalentul unei cești și apoi stingeți aparatul;
5. Lăsați soluția să acționeze timp de 15 minute. Repetați operația 4 și 5 încă o dată.

6. Aprindeți mașina și evacuați până ce rezervorul se golește complet.
7. Limpeziți lăsând să funcționeze aparatul doar cu apă de cel puțin 3 ori (3 rezervoare de apă complete).

Garanția nu este valabilă dacă curățarea mai sus descrisă nu este executată în mod regulat.

Date tehnice

tensiune de rețea:	220-240V-50/60Hz
puterea absorbită:	900W
greutatea:	1,55 kg

Eliminarea aparatului



În conformitate cu directiva Europeană 2002/96/EC, nu eliminați aparatul împreună cu gunoiul menajer, ci predați-l la un centru specializat de reciclare.



Aparatul este conform cu următoarele directive CE:

- Directiva Joasă Tensiune 2006/95/CE și următoarele amendamente;
- Directiva EMC 2004/108/CE și următoarele amendamente.

Soluționarea problemelor

Problema	Cauza probabilă	Soluția
Cafeaua iese încet.	Este necesară decalcifierea mașinii.	Decalcificați mașina după cum este descris în paragraful DECALCIFIERE.
Cafeaua are un gust acid.	Mașina nu a fost limpezită suficient de bine după decalcifiere.	Limpeziți mașina după cum este descris în paragraful DECALCIFIERE.

i **Важно:**

С този символ се обозначават съвети и информация, важни за потребителя.

- Прочетете внимателно книжката с инструкции, преди да монтирате и използвате уреда. Така ще постигнете отлични резултати и максимална безопасност при употреба.
- Този уред е предназначен единствено за битова употреба. Не е предвиден за употреба в: помещения, приспособени като кухня за персонала в магазини, офиси и други работни зони; структури за агротуризм; хотели, мотели и други комплекси за настаняване; стаи под наем. Всякаква друга употреба се счита за неприемлива и следователно за опасна.
- Материалите и предметите, които са в контакт с хранителни продукти, съответстват на изискванията на Европейски регламент 1935/2004.
- След като разположите уреда на плота, уверете се, че сте оставили около 5 cm свободно пространство между повърхностите на уреда и задната и страничните стени, както и най-малко 20 cm над кафемашината.

⚠ **Опасност от изгаряния!**

Неспазването на указанията може да причини опарване или изгаряния.

- Този уред е произведен за "приготвяне на кафе": Бъдете внимателни, за да не се изгорите със струята гореща вода или пара или при неподходяща употреба на уреда.
- Не докосвайте нагретите повърхности на уреда по време на употреба. Използвайте кухненски ръкохватки или дръжките.
- Не докосвайте уреда с мокри или влажни ръце или крака.

⚠ **Внимание!**

Неспазването на указанията може да причини наранявания или повреди на уреда.

- Производителят не може да се счита отговорен за евентуални щети, причинени от неподходяща, неправилна или неразумна употреба.
- В случай на повреда или некачествена работа на уреда, изключете го, като издърпате щепсела на захранващия кабел. За евентуални ремонти се обръщайте единствено към упълномощен от производителя сервизен център и изисквайте употребата на оригинални части. Неспазването на горните указания може да застраши безопасността на уреда.

- Не допускате употреба на уреда от лица (включително деца) с намалени психо-физически и сетивни способности или с недостатъчен опит и познания, освен ако не са внимателно наблюдавани и обучени от отговорно за тяхната безопасност лице. Наглеждайте децата и се уверете, че не си играят с уреда.
- След като извадите уреда от опаковката, проверете целостта му. При съмнение, не го използвайте, а се обърнете към персонал с професионална квалификация.
- Частите от опаковката (пластмасови пликове, експандиран полистирол и др.) не трябва да се оставят на достъпни за деца места, тъй като са потенциален източник на опасност.
- Поставете уреда на работен плот, далеч от кранчета за вода, умивалници и източници на топлина.
- Никога не инсталирайте уреда в помещение, където температурата може да достигне 0°C или под 0°C (ако водата замръзне, уредът може да се повреди).

⚡ **Опасност!**

Неспазването на указанията може да причини поражения от токов удар с опасност за живота.

- Захранващия кабел на уреда не трябва никога да се сменя от потребителя, тъй като смяната му изисква употребата на специални инструменти. При повреда на кабела, както и за смяната му, се обръщайте единствено към упълномощен от производителя сервизен център, за да избегнете всякакви рискове.
- Никога не потапяйте машината във вода: тя е електрически уред.
- Изключете щепсела от електрическата мрежа и изключете главния прекъсвач, когато машината не се използва. Не оставяйте уреда включен, когато не е необходимо.
- Како при всеки електрически уред, бъдете разумни и предпазливи при употребата на уреда.
- Проверете дали напрежението на електрическата мрежа съответства на указаното върху табелката с данните на уреда. Свържете уреда само към един електрически контакт с минимална сила на тока 10 A и с изправно заземяване. Производителят не може да се счита отговорен за евентуални инциденти, причинени от липсата на заземяване на електрическата инсталация.
- В случай на несъвместимост между контакта и щепсела на уреда, контактът трябва да се смени с подходящ тип от квалифициран персонал.

Описание на уреда

- A. Стъклена кана
- B. Мерителна лъжица
- C. Дръжка за отваряне/ изваждане на филтърния държач
- D. Резервоар за вода
- E. Бутон ON/OFF с индикатор за включване
- F. Постоянен филтър (само при някои модели) или хартиен филтър
- G. Нагревателна плоча
- H. Индикатор за ниво на водата

Приготвяне на филтърно кафе

i **Важно:** преди да пригответе първото кафе, трябва да измиете всички принадлежности и да изплакнете вътрешните кръгове на машината, като направите поне две кани кафе, без да поставяте мляно кафе

- Отворете предната вратичка, като издърпате дръжката (C), с помощта на каната сипете в резервоара (D) чиста студена вода (фиг. 1) до нивото, което съответства на желания брой чаши кафе: проверете нивото на водата в резервоара чрез специалния индикатор (H) (фиг. 2); препоръчва се използването на каната от комплекта като дозатор, тъй като максималната ѝ вместимост съответства на вместимостта на резервоара.
- Поставете постоянния филтър (F) (ако е предвиден) във филтърния държач (фиг. 3), а при версиите, които не са снабдени с такъв, използвайте хартиен филтър (размер 1x4).
- Поставете смляното кафе във филтъра, като използвате мерителната лъжица (B) от комплекта и я изравните равномерно (фиг. 4). Направете справка в таблицата за препоръчителните количества. Използвайте качествено смляно кафе със средна едрина, приготвено за кафемашини за филтърно кафе.

Препоръчителни количества:

Бр. малки чаши ☞	Бр. големи чаши ☞	Бр. мерителни лъжици (*)
15	10	10
12	8	8
9	6	6
6	4	4
3	2	2

(*) 1 равна мерителна лъжица = 1 с. лъжица (5 g)

Посочените в таблицата количества са примерни и трябва да се пригледат към личните предпочитания и вида на кафето: не поставяйте никога повече от 10 мерителни лъжици. Видът на сместа силно влияе върху качеството на полученото кафе: препоръчваме да опитате различни видове кафе, за са откриете най-подходящото за Вашия вкус.

- затворете предната вратичка и поставете затворената кана върху плочата (фиг. 5). Натиснете бутона ON/OFF (E) (фиг. 6). Светлинният индикатор на самия бутон указва, че кафемашината работи. Кафето ще започне да изтича след няколко секунди. Съвсем нормално е, по време на филтрирането на кафето, машината да изпуска малко пара.
- Ако оставите натиснат бутона ON/OFF след филтрирането на кафето, нагревателната плоча (G) ще поддържа идеална температура на топлото кафе. За да изключите плочата, натиснете повторно бутона ON /OFF.

i **Важно:** при изваждане на каната преди машината да е приключила приготвянето на зададеното количество кафе, процесът на приготвяне не прекъсва, а само се прекратява изтичането на кафе в каната; ако желаете веднага да сипете малко кафе, препоръчително е да го направите възможно най-бързо, за да се избегне неприятното протичане.

Почистване и поддръжка

Преди да започнете каквато и да е операция за почистване или поддръжка, изключете машината, извадете щепсела от електрическия контакт и оставете машината да изстине.

- При почистването на машината да не се използват разтворители или абразивни почистващи препарати. Използвайте мека и влажна кърпа.
- Никога не потапяйте машината във вода: тя е електрически уред.

Отстраняване на котлен камък

Ако водата във Вашия район е твърда, с течение на времето ще се натрупа варовик. Варовиковите отлагания могат да влошат работата на уреда. Препоръчва се отстраняването на котления камък на всеки 60 работни цикъла. Пристъпете към отстраняване на котления камък, като използвате предлаганите на пазара специални препарати за отстраняване на котлен камък от кафемашини за филтърно

кафе.

1. Разтворете препаратa в каната, като следвате указанията върху опаковката на препаратa;
2. Сипете разтвора в резервоара за водата;
3. Поставете каната на плочата;
4. Натиснете бутона ON/OFF, изчакайте да изтече количество, равно на една чаша, и изключете уреда;
5. Оставете разтвора да действа 15 минути; повторете още веднъж операция 4 и 5.
6. Включете машината и я оставете да тече, докато резервоарът се изпразни напълно.
7. Изплакнете машината, като я пуснете да работи само с вода най-малко 3 пъти (3 пълни резервоара с вода).

Гаранцията не е валидна, ако описаното по-горе почистване не се изпълнява редовно.

Технически данни

Номинално напрежение:	220-240V-50/60Hz
Номинална мощност:	900W
Тегло:	1,55 kg

Изхвърляне на уреда



Съгласно Европейска директива 2002/96/ЕО уредът не трябва да се изхвърля с битовите отпадъци, а да се предаде в оторизиран пункт за разделно събиране.

CE Уредът съответства на следните Директиви на ЕО:

- Директиви за ниско напрежение 2006/95/ЕС и последвалите поправки;
- Директива за електромагнитна съвместимост (EMC) 2004/108/ЕО и последвалите поправки;

Решаване на проблеми

Проблем	Вероятна причина	Решение
Кафето изтича бавно.	Машината трябва да се почисти от котлен камък.	Отстранете котления камък от машината, както е описано в раздел ОТСТРАНЯВАНЕ НА КОТЛЕН КАМЪК
Кафето има кисел вкус.	Машината не е добре изплакната след отстраняване на котления камък.	Изплакнете машината, както е описано в раздел ОТСТРАНЯВАНЕ НА КОТЛЕН КАМЪК.

Opomba:

Ta simbol opozarja na pomembne nasvete in informacije za uporabnika.

- Pred namestitvijo in uporabo aparata pozorno preberite to knjižico z navodili. Samo na ta način boste dosegali najboljše rezultate in največjo varnost pri uporabi.
- Ta aparat je namenjen izključno za uporabo v gospodinjstvu. Ni predvidena uporaba v: prostorih, ki se uporabljajo kot kuhinja za osebje trgovin, uradov in drugih delovnih območij, na turističnih kmetijah, hotelih, motelih in drugih sprejemnih strukturah, pri oddajanju sob. Vsaka drugačna uporaba se smatra za neprimerno in s tem za nevarno.
- Materiali in predmeti, namenjeni za stik s prehrabnimi izdelki, so skladni z zahtevami evropskega pravilnika 1935/2004.
- Po postavitvi aparata na delovno površino preverite, da med površino aparata in površinami ob straneh ter za aparatom ostane vsaj 5 cm prostora, nad kavnim aparatom mora biti vsaj 20 cm praznega prostora.

Nevarnost za opekline!

Neupoštevanje tega opozorila je lahko vzrok za lažje ali hujše opekline.

- Ta aparat je namenjen za "pripravo kave": Pazite, da se ne opečete z brizganjem vode ali pare oziroma z neprimerno uporabo aparata.
- Med uporabo se ne dotikajte vročih delov aparata. Uporabljajte samo gumbe ali ročaje.
- Aparata se nikoli ne dotikajte z mokrimi ali vlažnimi rokami in nogami.

Pozor!

Neupoštevanje tega opozorila je lahko vzrok za osebne poškodbe ali okvare aparata.

- Proizvajalec ni odgovoren za morebitno škodo, ki bi lahko nastala zaradi nepravilne, napačne ali nerazumne uporabe aparata.
- V primeru okvare ali nepravilnosti v delovanju, aparat izklopite in izvlecite vtičač napajalnega kabla. Za vsa potrebna popravila se obrnite izključno na enega od naših pooblaščenih servisnih centrov in tam zahtevajte, da vam dele v okvari nadomestijo z originalnimi nadomestnimi deli. Neupoštevanje zgoraj navedenega lahko poslabša varnost aparata.
- Uporabo aparata ne dovolite osebam (tudi otrokom) z zmanjšanimi psihofizičnimi in senzoričnimi sposobnostmi

ali z nezadostnim znanjem ter izkušnjami, razen če jih pozorno nadzira ter pouči oseba, ki je odgovorna za njihovo varnost. Otroci naj bodo pod nadzorom, da jim preprečite igranje z aparatom.

- Ko aparat vzamete iz embalaže, preverite, da je v brezhibnem stanju. V primeru dvoma aparat ne uporabljajte, temveč se obrnite na strokovno usposobljeno osebo.
- Dele embalaže (plastične vrečke, stiropor in drugo) nikoli ne puščajte na doseg otrokom, ker predstavljajo potencialen vir nevarnosti.
- Aparat postavite na delovno površino stran od in vodovodnih pip, umivalnikov in virov toplote.
- Aparat ne nameščajte v prostore, kjer je temperatura nižja ali enaka 0°C (če voda zamrzne, se aparat lahko poškoduje).

Nevarno!

Neupoštevanje tega opozorila je lahko vzrok za poškodbe zaradi električnega udara, kar je nevarno za življenje.

- Uporabnik aparata nikoli ne sme sam menjavati priključne vrvice, ker je za to potrebno posebno orodje. V primeru, da se priključna vrvica poškoduje, se za zamenjavo obrnite izključno na pooblaščen servisni center, da se na ta način izognete vsakemu tveganju.
- Aparat nikoli ne potaplajte v vodo. To je električna naprava.
- Ko aparat ne uporabljate, izvlecite vtič iz omrežne vtičnice in izklopite glavno stikalo na samem aparatu. Aparat ne puščajte po nepotrebem pod napetostjo.
- Kot z vsemi električnimi napravami, je za uporabo potrebna dobra mera razumnosti in previdnosti, predvsem v prisotnosti otrok.
- Preverite, da napetost električnega omrežja ustreza vrednosti, ki je navedena na tablici s podatki aparata. Aparat priključite samo v električno vtičnico z zmogljivostjo najmanj 10 A in ki je ustrezno učinkovito ozemljena. Proizvajalec ni odgovoren za morebitne nezgode, do katerih lahko pride zaradi nepravilne ozemljitve napeljave.
- Če vtičnica in vtič aparata nista skladna, naj vam strokovno usposobljena oseba zamenja vtičnico z drugo ustrezne vrste.

Opis aparata

- A. Steklen vrč
- B. Merica
- C. Ročaj za odpiranje / izvlek nosilca filtra
- D. Rezervoar za vodo



- E. Tipka ON/OFF s signalno lučko vklopa
- F. Stalni filter (samo pri nekaterih modelih) ali papirnat filter
- G. Grelna plošča
- H. Indikator nivoja vode

Priprava filter kave

i Opomba: pri prvi pripravi kave je treba oprati vso opremo in notranje sestavne dele aparata tako, da pripravite vsaj dva vrča kave brez uporabe mlete kave.

- Povlecite ročico (C) in odprite prednji pokrov, vrč napolnite s svežo čisto vodo (slika 1) in vodo nalijte v rezervoar (D) do oznake nivoja za število skodelic kave, ki jih želite pripraviti. Nivo vode v rezervoarju preverite s pomočjo ustreznega indikatorja (H) (slika 2), vsekakor pa vam priporočamo, da za merico uporabite priloženi vrč, saj je največja prostornina vrča enaka prostornini rezervoarja.
- V nosilec filtra (slika 3) namestite stalni filter (F) (če je v priboru), če pa pri tem modelu aparata ni predviden, namestite papirnati filter (velikosti 1x4).
- Z merico v priboru (B) napolnite filter z mleto kavo in jo enakomerno poravnajte (slika 4). Priporočene količine so navedene v preglednici. Uporabljajte mleto kavo dobre kakovosti, srednje fino mleto in pakirano za aparate za filter kavo.

Priporočene količine:

Št. malih skodelic 	Št. velikih skodelic 	Št. meric (*)
15	10	10
12	8	8
9	6	6
6	4	4
3	2	2

(*) 1 zvrhana merica = 1 jedilna žlica (5 g)

V preglednici navedene količine so približne in jih je treba prilagoditi po osebnem okusu in vrsti kave. Nikoli ne naložite več kot 10 meric. Vrsta kevnne mešanice ima precejšen vpliv na kakovost skuhanе kave. Priporočamo vam, da preizkusite različne vrste mešanic in odkrijete tisto, ki je najbližja vašemu okusu.

- Zaprite prednja vratca kavo in na ploščo postavite zaprt vrč (slika 5).
- Pritisnite tipko ON/OFF (E) (slika 6). Signalna lučka na sami tipki označuje, da je aparat vključen za pripravo filter kave. Po nekaj sekundah bo kava pričela iztekati skozi filter. Povsem običajno je, da med iztekanjem kave iz aparata izhaja

tudi para.

- Če stikalo pustite v položaju ON/OFF tudi po končanem iztekanju kave, grelna plošča (G) ohranja kavo segreto z idealno temperaturo.
- Ploščo izklopite s ponovnim pritiskom na tipko ON/OFF.

i Opomba: tče vrč odstranite preden se priprava kave zaključi, se sam postopek priprave ne prekine. Prekine se samo iztekanje kave v vrč; v primeru, da želite takoj odлити nekaj kave, svetujemo, da ta postopek kar najhitreje opravite, da ne pride do neprijetnega razlivanja kave.

Čiščenje in vzdrževanje

Pred vsakim postopkom čiščenja ali vzdrževanja aparat izklopite, izvlecite vtič iz omrežne vtičnice in pustite, da se aparat dodobra ohladi.

- Za čiščenje aparata ne uporabljajte topil ali abrazivnih čistilnih sredstev. Vlažna in mehka krpa namreč povsem zadostuje.
- Aparat nikoli ne potaplajte v vodo. To je električna naprava.

Odstranjevanje vodnega kamna

Če je tekoča voda v vašem gospodinjstvu trda, se bo v aparatu sčasoma nabral vodni kamen. Obloge slednjega lahko poslabšajo delovanje aparata. Priporočljivo je, da odstranjevanje vodnega kamna opravite po vsakih 60 ciklih delovanja.

Odstranjevanje vodnega kamna iz aparatov za filter kavo opravite s posebnimi sredstvi, ki jih dobite v prosti prodaji.

1. Sredstvo za odstranjevanje vodnega kamna raztopite v vrču, v skladu z navodili na samem ovitku
2. Raztopino nalijte v rezervoar za vodo
3. Vrč namestite na grelna ploščo
4. Pritisnite stikalo ON/OFF in počakajte, da iz aparata izteče približno za skodelico raztopine, nato pa aparat izključite
5. Preostalo raztopino pustite delovati približno 15 minut. Ponovite postopek iz točk 4 in 5.
6. Vključite aparat in počakajte, dokler se rezervoar ne popolnoma izprazni.
7. Izplaknite aparat tako, da ga pustite delovati vsaj trikrat samo s čisto vodo (tri polne rezervoarje vode).

Če zgoraj opisano čiščenje niste pravilno opravili, garancija preneha veljati.

Tehnični podatki

Omrežna napetost:	220-240V-50/60Hz
Priključna moč:	900W
Teža:	1,55 kg

Odstranitev aparata



V skladu z Evropsko direktivo 2002/96/ES, aparat ne smete odstraniti skupaj z gospodinjskimi odpadki, izročite ga pooblaščenemu centru za ločeno zbiranje odpadkov.



Aparat je skladen z naslednjimi direktivami ES:

- Direktiva o nizkonapetostni opremi 2006/95/ES in nadaljnja dopolnila;
- Direktiva EMC 2004/108/ES in nadaljnja dopolnila.

Reševanje težav

Težava	Možen vzrok	Rešitev
Kava priteka počasi	Iz aparata je treba odstraniti vodni kamen.	Vodni kamen odstranite kot je opisano v odstavku ODSTRANJEVANJE VODNEGA KAMNA.
Kava je kiselkastega okusa	Po odstranjevanju vodnega kamna aparat ni bil zadostno splaknjen.	Aparat splaknite kot je opisano v odstavku ODSTRANJEVANJE VODNEGA KAMNA.

Önemli Not:

Bu sembol, kullanıcı için önemli önerileri ve bilgileri işaret etmektedir.

- Bu talimat kitapçığı cihazın kurulum ve kullanımından önce dikkatle okuyun. En güvenli kullanımı ve en iyi sonuçları yalnızca bu şekilde elde edebilirsiniz.
- Bu cihaz yalnızca evde kullanıma yöneliktir. Aşağıdaki yerlerde kullanım öngörülmez: dükkan, ofis ve diğer iş alanlarının personeli için mutfak olarak tayin edilen yerler, çiftlik konaklama evleri, otel, motel ve diğer ağırlama yapıları, kiralık odalar. Her türlü farklı kullanım şekli uygunsuz olarak kabul edilir ve tehlikelidir.
- Yiyecek maddeleri ile temas etmeye yönelik nesne ve materyalleri hakkındaki Avrupa 1935/2004 kararname talimatları ile uyum içindedir.
- Cihazı tezgah üzerine yerleştirdikten sonra, cihazın yüzeyleri ile yan ve arka duvarlar arasında yaklaşık 5 cm boşluk kaldığını ve kahve makinesinin üzerinde en az 20 cm serbest alan bulunduğunu kontrol edin.

Yanma Tehlikesi!

Cihazın denetimsiz bırakılması yanma veya yanıklara neden olabilir veya olur.

- Bu cihaz "kahve yapmak" için üretilmiştir: Makineden çıkan su veya buhar, ya da makinenin uygunsuz kullanılması ile kendinizi yakmamaya dikkat edin.
- Kullanım sırasında cihazın sıcak yüzeylerine dokunmayın. Tutma yerlerini ve kulplarını kullanın.
- Cihaza elleriniz veya ayaklarınız ıslak veya nemli iken dokunmayın.

Dikkat!

Cihazın denetimsiz bırakılması yaralanmalara veya cihazda hasarlara neden olabilir veya olur.

- Üretici uygunsuz, hatalı ve mantıksız kullanımlardan kaynaklanabilecek olası hasarlardan sorumlu tutulamaz.
- Cihazın arızalanması veya hatalı çalışması durumunda elektrik kablosunu prizden çekerek cihazı kapatın. Gerekli tamirler için yalnızca üretici tarafından izinli Yetkili Hizmet Servisine başvurun ve orijinal yedek parçalar talep edin. Yukarıda geçenlere uyulmaması cihazın güvenliğini tehlikeye sokabilir.
- Cihazın düşük fiziksel-psikolojik-algısal kapasiteli (çocuklar dahil), deneyim ve bilgisi yetersiz kişiler tarafından kullanımına, kendilerinden sorumlu kişilerin dikkatli eğitimi ve gözetimi olmadığı takdirde, izin vermeyin. Cihaz

ile oynamadıklarından emin olmak için çocukları gözetim altında tutun.

- Ambalajından çıkardıktan sonra, cihazın bütünlüğünden emin olun. Herhangi bir şüphe durumunda, cihazı kullanmayın ve profesyonel anlamda kalifiye bir personele danışın.
- Ambalaj bileşenleri (plastik torbalar, polistirel destekler, vs.) tehlike teşkil ettiklerinden çocukların erişebilecekları yerlerde bırakılmamalıdır.
- Cihazı su muslukları, lavabolar ve ısı kaynaklarının uzağında düz bir çalışma zeminine yerleştirin.
- Cihazı asla 0°C veya daha düşük sıcaklıklara ulaşabilen ortamlara kurmayın (eğer su donarsa cihaz hasar görebilir).

Tehlike!

Cihazın denetimsiz bırakılması hayatı tehlikesi olan yaralanmalara veya elektrik yanıklarına neden olabilir veya olur.

- Bu cihazın elektrik kablosu, değişim için özel aletler gerektirdiğinden asla kullanıcı tarafından değiştirilmemelidir. Kablonun hasar görmesi durumunda veya değişimi için her türlü risk oluşumunu önlemek üzere yalnızca üretici tarafından izinli Yetkili Hizmet Servisine başvurun.
- Makineyi asla suya batırmayın: elektrikli bir cihazdır.
- Cihaz kullanılmadığında fişini elektrik hattından çıkarın ve cihazı kapatın. Cihazı gereksiz yere elektrikte bırakmayın.
- Tüm elektrikli cihazlar gibi, özellikle küçük çocukların bulunması durumunda, cihazın kullanımı konusunda sağduyulu ve ihtiyatlı olun.
- Şebeke elektrik geriliminin cihazın veri plakasında belirtilen ile uyumlu olup olmadığını kontrol edin. Cihazı yalnızca minimum 10A kapasiteye sahip ve verimli bir toprak hat çekilmiş akım prizine takın. Üretici, tesisatın toprak hat yetersizliğine bağlı olası kazalardan sorumlu tutulamaz.
- Cihazın fişi ve priz arasındaki uyumsuzluk durumunda, prizi uygun olan başka bir tip priz ile kalifiye bir personele değiştirtin.

Cihazın tanıtımı

- A. Cam sürahi
- B. Ölçek
- C. Filtrelik açma / çıkarma kolu
- D. Su haznesi
- E. ON/OFF açma/kapama tuşu
- F. Kalıcı filtre (bazı modellerde) veya kağıt filtre
- G. Isıtma yüzeyi
- H. Su seviyesi göstergesi

Filter kahve nasıl hazırlanır

i Önemli Not: makine ilk kez kullanıldığında, çekilmiş kahve kullanmadan en az iki sürahi kahve yapılarak tüm aksesuarların yıkanması ve iç devrelerin temizlenmesi gereklidir.

- Kulptan (C) tutarak ön kapağı açın, sürahiyi kullanarak su haznesine (D) hazırlanmak istenen kahve sayısını belirten seviye çizgisine kadar taze ve temiz su doldurun (şek. 1): haznedeki su seviyesini seviye göstergesinden (H) kontrol edin (şek. 2). Makinenin sürahisinin toplam kapasitesi haznenin dolm kapasitesine eşit olduğundan sürahinin bir ölçek olarak kullanılması tavsiye edilir.
- Kalıcı filtreyi (F) (eğer mevcutsa) filtrelige yerleştirin (şek. 3) ve kalıcı filtre kullanılmayan modeller için kağıt filtre (ölçü 1x4) kullanın.
- Temin edilen ölçek (B) ile filtreye çekilmiş kahve koyun ve eşit bir şekilde yayın (şek. 4). Önerilen miktarlar için tabloyu referans alın. İyi kalite, orta çekim ve filtre kahve makineleri için hazırlanmış bir kahve kullanın.

Önerilen miktarlar:

N° küçük fincan ☐	N° büyük fincan ☐	N° ölçek (*)
15	10	10
12	8	8
9	6	6
6	4	4
3	2	2

(*) 1 silme ölçek = 1 yemek kaşığı (5g)

Tabloda belirtilenler yaklaşık miktarlardır, kişisel tercihe ve kahve tipine göre ayarlanmalıdır: 10 ölçeklik maksimum seviyeyi asla aşmayın. Karışım elde edilen kahve üzerinde etkilidir: bu yüzden kendi zevkinize en uygun olanı bulmak için farklı karışımlar denemeniz önerilir.

- Ön bölmeyi kapatın ve kapalı sürahiyi ısıtma yüzeyinin üstüne yerleştirin (şek. 5).
- ON/OFF (E) düğmesine basın (şek. 6). Düğmenin üzerindeki göstergesi ışığı filtre kahve makinesinin çalıştığını gösterir. Bir kaç saniye sonra kahve çıkmaya başlayacaktır. Kahve yapma aşamasında cihazdan biraz buhar çıkması çok normaldir.
- Eğer işlem sonrasında ON/OFF düğmesi basılı bırakılırsa, ısıtıcı yüzey (G) kahveyi ideal ısıda sıcak tutar. Isıtma yüzeyini söndürmek için ON/OFF düğmesine basın.

i Önemli Not: istenilen miktarda kahve yapımı tamamlan-

madan önce sürahi çekildiğinde kahve yapımı kesilmez, ancak yalnızca kahvenin sürahi içine akışı engellenir; eğer derhal bir miktar kahve doldurulmak istenirse, taşmaları ve dökülmeleri önlemek için bu işlemin en kısa sürede tamamlanması önerilir.

Temizlik ve bakım

Her türlü temizlik ve bakım işleminden önce makineyi kapatın, fişini çekin ve makinenin soğumasını bekleyin.

- Makinenin temizliği için çözücü maddeler ve toz deterjanlar kullanmayın. Nemli ve yumuşak bir bez yeterli olacaktır.
- Makineyi asla suya daldırmayın: elektrikli bir cihazdır.

Kireç çözme

Eğer bölgenizdeki su sert ise, zaman içinde Kireç birikimi oluşacaktır. Kireç çökeltileri cihazın iyi çalışmasını engelleyebilir. Her 60 çalışma devrinden sonra kireç çözme işleminin uygulanması önerilir.

Kireç çözme işlemini piyasadan temin edilebilen filtre kahve makinelerine uygun çözücüler ile gerçekleştirin.

- Kireç çözücünün paketi üzerinde yer alan yönlendirmeleri izleyerek ürünü sürahi içinde seyreltin;
- Çözeltiyi su haznesine dökün;
- Sürahiyi ısıtma yüzeyinin üzerine yerleştirin;
- ON/OFF tuşuna basın, bir fincana eşdeğer suyun sirkülasyonundan sonra makineyi kapatın;
- Etki etmesi için çözeltiyi 15 dakika bırakın. 4 ve 5. işlemleri bir kez daha tekrar edin.
- Makineyi açın ve hazne tamamen boşalana kadar çıkış yapılmasını bekleyin.
- Cihazı çalıştırarak sadece su ile en azından 3 kez çalkalayın (3 dolu su haznesi).

Yukarıda açıklanan temizlik düzenli bir şekilde uygulanmadığında garanti geçerliliğini kaybeder.

Teknik özellikler

şebeke gerilimi:	220-240V-50/60Hz
emilen güç:	900W
Pağırlık:	1,55 kg

CE Cihaz müteakip CE direktiflerine uygundur:

- Alçak Gerilim Direktifi 2006/95/CE ve akabinde yapılan değişiklikler;
- EMC Direktifi 2004/108/CE ve akabinde yapılan değişiklikler

Sorunların giderilmesi

Sorun	Olası neden	Çözüm
Kahve yavaş çıkıyor.	Makinedeki kirecin temizlenmesi gerek.	Makinedeki kireç birikimini KİREÇ ÇÖZME paragrafında anlatıldığı temizleyin.
Kahvenin asitli bir tadı var.	Makine kireç çözme işleminden sonra yeterli olarak durulanmamış.	Makineyi KİREÇ ÇÖZME paragrafında anlatıldığı gibi yeniden durulayın.

4. دکمه ON/OFF را فشار دهید، مقدار 1 فنجان را از صافی عبور دهید و دستگاه را خاموش کنید؛
5. محلول را به مدت 15 دقیقه در آن رها کنید. عملیات های 4 و 5 را دوباره تکرار کنید.
6. دستگاه را روشن کنید و بگذار کار کند تا اینکه مخزن کاملاً خالی شود.
7. دستگاه را با راه اندازی حداقل 3 بار دستگاه با آب بشویید (3 مخزن کامل آب).
اگر تمیزکاری به شرح فوق انجام نشود، ضمانت نامه معتبر نخواهد بود.

مشخصات فنی

ولتاژ شبکه برق:	220-240 ولت 50/60 هرتز
برق ورودی:	900 وات
وزن:	1,5 کیلوگرم

دور ریزی دستگاه

در تطابق با بخشنامه 2002/96/EC، دستگاه را با زباله های خانگی دور نریزید، بلکه آن را به مرکز جمع آوری جداگانه رسمی تحویل دهید.



- CE** این دستگاه با بخشنامه های CE زیر تطابق ندارد:
- بخشنامه ولتاژ پایین 2006/95/CE و اطلاعات متعاقب؛
 - بخشنامه EMC 2004/108/CE و اصلاحیات متعاقب؛

عیب یابی

مشکل	دلیل احتمالی	راه حل
دم کردن قهوه بیشتر طول می کشد	قهوه ساز باید رسوب زدایی شود	طبق شرح بخش رسوب زدایی، دستگاه را رسوب زدایی کنید
قهوه مزه ای اسیدی دارد	شستشوی ناکافی بعد از رسوب زدایی	طبق شرح بخش رسوب زدایی، دستگاه را به خوبی بشویید

شرح دستگاه

مقادیر درج شده در جدول مقادیر پیشنهادی هستند و می توان با توجه به ذائقه شخصی و نوع قهوه آن را تغییر داد: این مقدار نباید از حداکثر مقدار 10 ملاقه فراتر رود. نوع قهوه ترکیبی به طور قابل توجهی قهوه تهیه شده را تحت الشعاع قرار می دهد: در نتیجه توصیه می شود از انواع مختلف قهوه استفاده کنید تا نوع مورد علاقه خود را شناسایی کنید.

درب جلو را ببندید و پارچ بسته شده را بر روی بشقاب قرار دهید (تصویر 5)

دکمه روشن/خاموش (E) (تصویر 6) را فشار دهید. لامپ شاخص روی کلید نشان می دهد که قهوه ساز در حال کار است. قهوه پس از چند ثانیه خارج می شود. خارج شدن بخاز از دستگاه طی تراوش قهوه امری عادی است.

اگر دکمه روشن/خاموش پس از تراوش کامل همچنان روشن بماند، بشقاب داغ (G) قهوه داغ را در دمای بهینه حفظ می کند. برای خاموش کردن بشقاب داغ، دکمه روشن/خاموش را فشار دهید.

نکته: برداشتن پارچ قبل از اینکه دستگاه به تهیه قهوه درخواستی پایان دهد باعث اختلال در تهیه قهوه نمی شود، بلکه تنها جریان قهوه به پارچ مسدود می شود؛ اگر فوراً به مقداری قهوه نیاز دارید، این عمل را هر چه زودتر انجام دهید تا از لبریز شدن آن جلوگیری شود.

تمیز کاری و تعمیر و نگهداری

قبل از انجام هر گونه تمیز کاری، تعمیر و نگهداری، دستگاه را خاموش کنید، دوشاخه را از پریز کشید و بگذارید دستگاه سرد شود.

- از مواد حلال یا مواد پاک کننده ساینده برای تمیز کردن ماشین استفاده نکنید. یک پارچه نمدار و نرم کافی است.
- هرگز دستگاه را در آب فرو نبرید: این یک دستگاه الکتریکی است.

رسوب زدایی

اگر آب منطقه شما سخت است، طی زمان رسوب ته نشین می شود. این رسوبات ممکن است عملکرد صحیح دستگاه را به خطر بیندازند. توصیه می شود هر 60 بار کارکرد یکبار آن را رسوب زدایی کنید.

با استفاده از محصولات رسوب زدا ویژه دستگاه های قهوه صاف ساز که در بازار یافت می شود دستگاه را رسوب زدایی کنید.

1. رسوب پارچ را با پیروی از موارد درج شده بر روی جعبه رسوب زدا، رقیق کنید؛
2. محلول را وارد محفظه آب کنید؛
3. پارچ را بر روی بشقاب قرار دهید؛

- A. پارچ سیشه ای
- B. مقاله
- C. دستگیره باز کردن/نگهدارنده صافی
- D. مخزن آب
- E. کلید روشن/خاموش با دیود نوری حالت روشن
- F. صافی محفظه (در صورت وجود) یا صافی کاغذی
- G. بشقاب داغ
- H. شاخص سطح آب

روش آماده سازی قهوه صاف شده

نکته: اولین باری که قهوه تهیه می شود، تمامی متعلقات دستگاه و مدار های داخل آن باید شسته شوند. حداقل 2 پارچ قهوه بدون استفاده از قهوه آسیاب شده تهیه کنید.

- با کشیدن دستگیره (C)، درب جلو را باز کنید. با استفاده از تنگ آب تازه و تمیز را درون مخزن (D) (تصویر 1) بریزید تا شاخص سطح آب به تعداد فنجان مورد نظر شما برسد: سطح آب را با استفاده از شاخص (H) (تصویر 2) بررسی کنید. توصیه می شود از تنگ ارائه شده با دستگاه استفاده کنید زیرا حداکثر ظرفیت آن با مخزن یکسان است.

- صافی دائمی (F) (در صورت وجود) را در قاب صافی (تصویر 3) قرار دهید و اگر در این مدل دستگاه وجود ندارد، از یک صافی کاغذی (اندازه 1 در 4) استفاده کنید.

- قهوه آسیاب شده را با استفاده از سنج (B) ارائه شده در صافی بریزید و آن را به طور یکنواخت صاف کنید (تصویر 4). به جدول میزان پیشنهادی مراجعه شود. از قهوه با کیفیت و نیمه آسیاب شده و بسته بندی شده جهت دستگاه های تهیه قهوه صاف شده استفاده کنید.

مقادیر پیشنهادی:

تعداد ملاقه (*)	تعداد فنجان های بزرگ ☐	تعداد فنجان های کوچک ■
10	10	15
8	8	12
6	6	9
4	4	6
2	2	3

(*) 1 قاشق سر صاف = 1 قاشق سوپخوری (5 گرم)

i نکته:

این دستگاه جهت استفاده افراد (و نیز کودکان) با معلولیت جسمی یا حسی و یا کم تجربه و دانش طراحی نشده است مگر اینکه تحت نظارت باشند و یا دستورالعمل استفاده از دستگاه توسط فرد مسئول ایمنی آنها، به آنها آموزش داده شده باشد.

پس از بازکردن بسته بندی، بی نقصی دستگاه را بررسی کنید. اگر در اینباره دچار شک هستید، از دستگاه استفاده نکنید و با کارکنان متخصص و مجرب تماس بگیرید.

اجزاء بسته بندی (کیسه های پلاستیکی، پلی استرین منبسط شده، و غیره) نباید در دسترس کودکان رها شوند زیرا ایجاد خطر می کنند.

دستگاه را در محلی مسطح بدور از شیر آب، سینک ظرفشویی و منابع گرمایی قرار دهید.

هرگز دستگاه را در محیطی که به دمایی برابر با صفر درجه سانتی گراد می رسد قرار ندهید (در صورت انجماد آب دستگاه خسارت می بیند).

⚠️ خطر!

عدم رعایت این موارد موجب ایجاد جراحت ناشی از شوک الکتریکی (و حتی مرگ) می شود.

کابل برق دستگاه هرگز نباید توسط کاربر تعویض شود زیرا به ابزاری خاص نیاز است. اگر کابل صدمه دیده باشد، یا باید تعویض شود، تنها با مراکز خدمات پس از فروش دارای مجوز از سوی شرکت سازنده تماس بگیرید تا از تمامی خطرات احتمالی جلوگیری شود.

هرگز دستگاه را در آب فرو نکنید: این یک دستگاه الکتریکی است.

هنگامی که از دستگاه استفاده نمی کنید، کابل برق اصلی را از پریز بکشید و دکمه اصلی را خاموش کنید. هرگز دستگاه را بیهوده در حال اتصال به برق رها نکنید.

در رابطه با هر وسیله الکتریکی، هنگام استفاده از آنها و به ویژه در حضور کودکان، از عقل سلیم استفاده و جانب احتیاط را رعایت کنید.

بررسی کنید که ولتاژ شبکه اصلی برق با ولتاژ درج شده بر روی لوح اطلاعات دستگاه یکسان باشد. دستگاه را تنها به پریزی وصل کنید که حداقل 01 آمپر قدرت و اتصال به زمین مناسب داشته باشد. شرکت سازنده در قبال حوادث ناشی از عدم اتصال به زمین هیچ مسئولیتی را نمی پذیرد.

در صورت عدم تطابق بین پریز و دوشاخه دستگاه، از کارکنان مجرب بخواهید پریز را تعویض کند.

این علامت بر توصیه ها و اطلاعاتی تأکید دارد که برای کاربر مفید هستند.

این دفترچه راهنما را قبل از نصب و استفاده از دستگاه به دقت مطالعه کنید. تنها در این صورت می توانید به بهترین نحو و بالاترین ایمنی از دستگاه استفاده نمایید.

این دستگاه تنها ویژه استفاده خانگی است. این دستگاه برای موارد زیر در نظر گرفته نشده است: آشپزخانه ها مورد استفاده کارکنان فروشگاه ها، ادارات یا سایر محیط ها کاری مجتمع های تفریحی هتل ها، هتل ها و سایر تأسیسات گردشگری مهمانخانه ها

مواد و اشیایی که به مواد غذایی تماس خواهند داشت مطابق با تجوزات قوانین 1935/2004 اروپا است.

زمانی که دستگاه را در محل مورد استفاده قرار دادید، بررسی کنید که فضای بازی حدود 5 سانتی متر بین سطوح دستگاه و اطراف و پشت آن و نیز فضای بازی حداقل 20 سانتی متر بالای قهوه ساز وجود داشته باشد.

⚠️ خطر سوختگی!

عدم رعایت موارد مذکور ممکن است موجب سوختگی و تاول شود.

این دستگاه جهت «دم کردن قهوه» تولید شده است: مواظب باشید در اثر پرش آب یا بخار ناشی از استفاده ناصحیح از دستگاه دچار سوختگی نشوید. هنگام استفاده از دستگاه به سطوح داغ آن دست نزنید. از گیره ها یا دسته ها استفاده کنید. با دست یا پای خیس یا نمدار دستگاه را لمس نکنید.

⚠️ توجه!

عدم رعایت این موارد موجب جراحت یا آسیب به دستگاه می شود.

شرکت سازنده مسئول هیچگونه خسارت ناشی از استفاده ناصحیح، غلط و غیر منطقی از دستگاه نخواهد بود.

در صورت عدم کارکرد یا بد عمل کردن دستگاه، آن را خاموش کرده و کابل برق را از پریز بکشید. برای انجام هرگونه تعمیرات، تنها با مراکز خدمات فنی پس از فروش که با مجوز از شرکت سازنده فعالیت می کنند تماس بگیرید و درخواست دهید از قطعات یدکی اصلی استفاده شود. عدم رعایت مورد مذکور ممکن است ایمنی دستگاه را تحت الشعاع قرار دهد.

5. دع المحلول يعمل 15 دقيقة. كرر العمليتين 4 و5 مرة أخرى
6. قم بتشغيل الجهاز واجعل المحلول يخرج إلى أن يفرغ الخزان بالكامل.
7. اشطف بالمياه من خلال تشغيل الجهاز باستخدام الماء فقط 3 مرات على الأقل (3 خزانات مياه كاملة). لا يسري الضمان في حال عدم تطبيق عملية التنظيف بالشكل المذكور أعلاه.

البيانات الفنية

توتر التيار الكهربائي:	220-240 فولت 50/60 هيرتز
القدرة الممتصة	900 واط
الوزن:	1,5 كجم

التخلص من الجهاز

انطلاقاً من اللائحة الأوروبية 2002/96/EC لا تُلق الجهاز مع الفضلات المنزلية بل سلمه إلى أحد المراكز الرسمية للفصل بين النفايات.

CE الجهاز يتماشى مع اللوائح التالية للمفوضية الأوروبية:

- اللائحة 2006/95/CE الخاصة بالتوتر المنخفض وما يليها،
- اللائحة 2004/108/CE EMC الخاصة بالتوافق الكهرومغناطيسي وما يليها

استكشاف أخطاء

المشكلة	السبب المرجح	الحل
إعداد القهوة يستغرق وقتاً أطول	يجب إزالة الحراشف من القهوة	أزل الترسبات من الآلة كما هو مبين في فقرة إزالة الترسبات
القهوة لها مذاق حمضي	شفط غير كافي بعد إزالة الترسبات	إغسل الجهاز كما هو مبين في فقرة إزالة الترسبات

وصف الجهاز

الكُم المشار إليه في الجدول هو تقريبي ويجب تعديله حسب رغبة الشخص ونوع القهوة: لا تتجاوز في أي حال الحد الأقصى 10 معابير. يؤثر نوع مزيج البن بشكل كبير القهوة التي يمكن الحصول عليها: ننصح بالتالي بتجربة أنواع مختلفة من المزيج لتحديد ما يتماشى مع رغباتكم.

• اقل الغطاء الأمامي و ثبت الدورق المحكم الغلق على السخان (شكل رقم 5).

• اضغط على زر التشغيل/الإيقاف (E) (شكل رقم 6).
فإشارة التنبيه الضوئية المثبتة على المفتاح الكهربائي نفسه سوف تشير إلى أن فلتر يعمل. و من ثم تبدأ القهوة في الغوران بعد بضع ثواني. وإذا ما كان كل شيء يسير على ما يرام، فإن جهاز تحضير القهوة يصدر قليل من البخار.

• وإذا ترك زر التشغيل/الإيقاف مضغوطاً بعد الترشيح، فسيحافظ السخان في تلك الحالة على درجة حرارة القهوة والتي ستكون في درجة حرارة مثالية. لكي تطفئ السخان، اضغط مرة أخرى على زر التشغيل/الإيقاف.

• **انتبه إلى ما يلي:** في حال إزالة الدورق قبل انتهاء الجهاز من إعداد القهوة لا تتوقف عملية الإعداد بل يتوقف فقط انتقال الماء إلى الدورق، وإذا أردت على الفور صب القليل من القهوة ننصحك باستكمال هذه العملية في أسرع وقت ممكن لتفادي الطفح المزعج.

التنظيف والصيانة

اطفئ الجهاز قبل القيام بأية عملية تنظيف أو صيانة، اسحب القابس من مأخذ التيار و اترك الجهاز يبرد.

• لا تستخدم لتنظيف الجهاز مواد مذيبة أو مساحيق غسيل جارحة. تكفي قطعة قماش مبللة ولينة.
• لا تضع الجهاز أبداً في المياها: فهو جهاز كهربائي.

إزالة التكلسات المتراكمة

في حال قساوة المياها من منطقتك (أي احتوائها على نسبة عالية من الأملاح المعدنية) يتراكم التكلس مع مرور الوقت. يمكن لرواسبه أن تؤثر على عمل الجهاز بشكل جيد. ننصح بإزالة الكالسيوم بعد كل 60 دورة عمل.

قم بإزالة ترسبات الكالسيوم باستخدام منتجات الإزالة الخاصة بأجهزة إعداد القهوة المتوفرة في الأسواق.

1. خفف المنتج في الدورق متبعاً الارشادات المكتوبة على غلاف مزيل التكلس
2. اسكب المحلول في المساحة المخصصة لوضع الماء
3. ضع الدورق على الصفيحة
4. اضغط الزر ON/OFF. قم بتقطير ما يعادل فنجاناً ثم اغلق الجهاز،

- A. الدورق الزجاجي
- B. معيار
- C. ممسك مفتوح / إخراج حامل الفلتر
- D. وعاء ملء الماء
- E. زر تشغيل وإغلاق مع ضوء في حال التشغيل
- F. فلتر دائم (أذا وجد) أو الفلتر الورقي
- G. السخان
- H. مؤشر مستوى الماء

كيفية إعداد فلتر القهوة

• **انتبه إلى ما يلي:** يجب عند إعداد القهوة للمرة الأولى غسل حقنات الجهاز كافة وشطف الأجزاء الداخلية من الجهاز بالمياه مع إعداد دورقين على الأقل دون استخدام البن المطحون

• افتح الغطاء الأمامي وذلك عن طريق سحب المقبض (C) وباستخدام الدورق الزجاجي قم بصب الماء العذب التنظيف داخل المكان المخصص له (D) (الشكل 1) إلى أن يصل إلى مؤشر مستوى عدد الفناجين المطلوب اعدادها: التحكم في مستوى الماء داخل الخزان عن طريق المؤشر الخاص به (H) (الشكل 2). وعموماً، ينصح باستخدام الدورق الملحق كقياس حيث ان السعة القصوى للدورق توازي تماماً، تلك الخاصة بالخزان

• ضع الفلتر الدائم (F) (إذا كان متاحاً) داخل حامل الفلتر (الشكل 3). وبالنسبة للمنتجات التي لا تحتوي عليه يمكن استخدام الفلتر الورقي مقاس (1*4).
• ضع القهوة المطحونة داخل الفلتر باستخدام المعيار (B) ضمن الملحقات وضبط مستواها بشكل متجانس (الشكل 4). يمكن الرجوع الى الجدول بخصوص الكميات التي ينصح بها.
استخدم بنا مطحونا عالي الجودة، متوسط الطحن ومعبأ خصيصاً لأجهزة قهوة الفلتر.

الكُم الأفضل

عدد المعايير (*)	عدد الفناجين الكبيرة ☐	عدد الفناجين الصغيرة ■
10	10	15
8	8	12
6	6	9
4	4	6
2	2	3

(*) المعيار الواحد = ملعقة طاولة (5 غرام)

i انتبه إلى ما يلي:

يلعبو بالجهاز.

بعد نزع غلاف الجهاز تأكد من سلامته وتكامله. لا تستخدم الجهاز في الحالة العكسية وتوجه إلى المتخصصين والمؤهلين.

يجب جعل مواد التغليف (الأكياس البلاستيك، البولسترول، الخ) بعيدة عن متناول الأطفال لكونها مصدر مخاطر محتملة.

ضع الجهاز في مكان بعيد عن حنفيات المياه، الأحواض والمصادر الحرارية.

تجنب وضع الجهاز في أماكن يمكن أن تصل درجة الحرارة فيها إلى الصفر أو دونه (يتعرض الجهاز للضرر في حال تجمد المياه).

⚡ خطر!

عدم الالتزام قد يؤدي إلى الإصابة بصعقات كهربائية تشكل خطراً على الحياة

لا يمكن للمستخدم تبديل سلك الشحن لأن هذه العملية تتطلب أدوات خاصة. في حال تضرر السلك أو الرغبة في تغييره يجب التوجه إلى مركز خدمات مصرح له من المنتج لتفادي أية أخطار.

لا تضع الجهاز أبداً في المياه: فهو جهاز كهربائي. انزع القابس من شبكة التيار الكهربائي وأغلق مفتاح التشغيل في حال عدم استخدام الجهاز. لا تترك الجهاز في حالة شحن بلا مبرر.

شأن أي جهاز كهربائي يجب التعامل مع هذا الجهاز بحكمة وحرص، وخاصة في حال وجود أطفال.

تأكد من أن توتر الشبكة الكهربائية يتفق مع المشار إليه في لوحة الجهاز. صل الجهاز بمأخذ للتيار قوته الأدنى 10° ومزود بأسلاك تأريض جيدة. منتج الجهاز غير مسؤول عن حوادث محتملة ناتجة عن تأريض غير جيد للشبكة الكهربائية.

في حال عدم تماشي المأخذ الكهربائي وقابس الجهاز استبدل المأخذ بنوع آخر ملائم، بالرجوع إلى عاملين مؤهلين.

- يشير هذا الرمز إلى نصائح ومعلومات هامة للمستخدم
- اقرأ بعناية كتيب الإرشادات هذا قبل تركيب واستخدام الجهاز. هذه هي الوسيلة الوحيدة للحصول على أفضل النتائج وأقصى درجات الأمان.
- هذا الجهاز مخصص للاستخدام المنزلي فقط. وهو غير معد لاستخدامه في الأماكن المستخدمة للطهي للعاملين في المتاجر، المكاتب وغيرها من أماكن العمل مراكز السياحة الريفية الفنادق، الموتيلات ومؤسسات الضيافة الغرف المؤجرة. يعتبر أي استخدام مختلف غير مناسب وبالتالي خطيراً
- تحترم المواد المخصصة للتعامل مع المنتجات الغذائية بنود اللائحة الأوروبية 1935/2004
- تأكد بعد وضع الجهاز في مكان عمله أن يظل ما يقارب 5 سنتيمترات من الفراغ بين أسطح الجهاز والأجزاء الجانبية والخلفية، و20 سنتيمتراً على الأقل أعلى جهاز إعداد القهوة

⚠ خطر الحرق!

- قد يؤدي عدم الانتباه إلى الكي أو الاحتراق
- صنع هذا الجهاز من أجل "إعداد القهوة": يجب الانتباه إلى تفادي الانتساع بالماء أو البخار أو بسبب الاستخدام غير الصحيح للجهاز.
- تجنب لمس الأجزاء الساخنة من الجهاز خلال العمل. استخدم المقابض أو الممسك
- لا تلمس الجهاز بأياد أو أقدام مبتلة

⚠ انتبه!

- يمكن لعدم تطبيق الإرشادات أن يؤدي إلى إصابات أو تضرر الجهاز.
- لا يمكن اعتبار الجهة المنتجة للجهاز مسؤولة عن تضررات محتملة ناتجة عن استخدام غير صحيح، خاطئ أو غير عقلاني.
- في حال تعطل الجهاز أو عمله بشكل غير جيد أغلقه بنزع قابس السلك الكهربائي. توجه لتصليح الجهاز إلى مراكز الخدمات التقنية المحددة من منتج الجهاز واطلب استخدام قطع غيار أصلية. عدم احترام هذه الشروط قد يؤدي إلى خلل في سلامة استخدام الجهاز.
- لا تسمح باستخدام الجهاز لأشخاص لا يتمتعون بقدرات جسدية ونفسية وحسية كاملة (والأطفال أيضاً)، أو لا تتوفر لديهم الخبرة والمعرفة الكافيتان، إلا في حال مراقبتهم وتوجيههم من قبل أشخاص مسؤولين عن سلامتهم. انتبه إلى الأطفال واحذر ألا



De'Longhi Appliances
via Seitz, 47
31100 Treviso Italia

