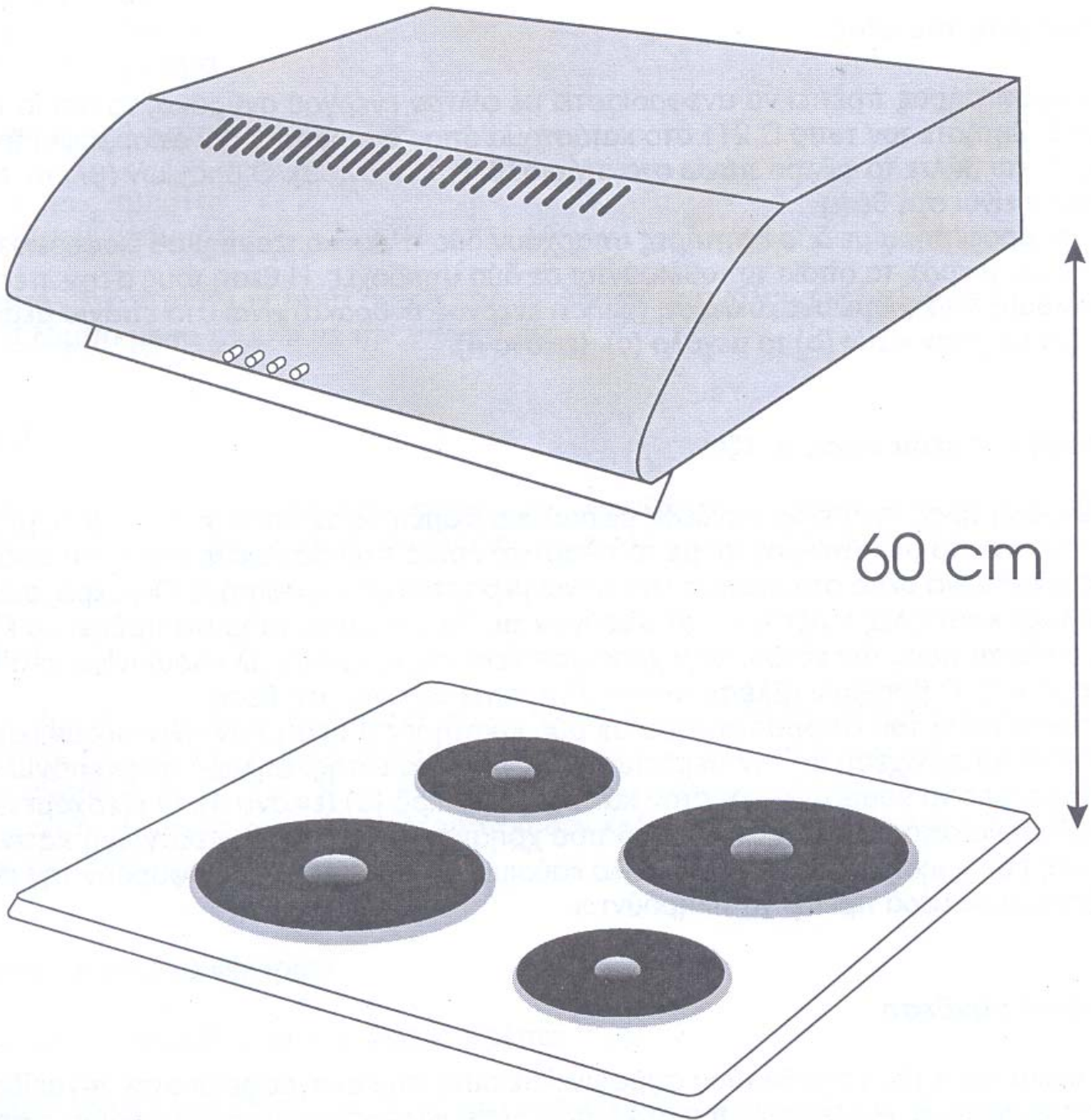


**ΟΔΗΓΙΕΣ ΧΡΗΣΕΩΣ ΝΕΟΥ ΑΠΟΡΡΟΦΗΤΗΡΑ**



## Εγκατάσταση

Η σωστή θέση του απορροφητήρα θα πρέπει να είναι 60cm πάνω από το επίπεδο των ηλεκτρικών εστιών της κουζίνας σας ή 75cm εάν πρόκειται για εστίες αερίου. Ο απορροφητήρας μπορεί να χρησιμοποιηθεί είτε για την εξαγωγή των οσμών προς τα έξω, είτε για φιλτράρισμα του αέρα και ανακύκλωση μέσα στον ίδιο χώρο. Η εγκατάσταση πρέπει να γίνει ανάλογα. Η λύση της ανακύκλωσης ενδείκνυται στις περιπτώσεις όπου δεν υπάρχει δυνατότητα εγκατάστασης σωληνώσεων προς την ύπαιθρο. Τοποθετήστε δύο λάμπες των 40W, γιατί προκαλούν υπερθέρμανση τοπικά. Για να αποφύγετε τυχόν θορύβους από κραδασμούς συνιστούμε να τοποθετήσετε μια ταινία αφρολέξ στο πίσω μέρος μεταξύ απορροφητήρα και τοίχου, ή στο επάνω μέρος μεταξύ απορροφητήρα και ντουλαπιού, ανάλογα με το πώς στερεώνετε τον απορροφητήρα σας.

## Ανακύκλωση του αέρα

Ο απορροφητήρας πρέπει να ανεφοδιαστεί με φίλτρο ενεργού άνθρακα, το οποίο πωλείται χωριστά. Ζητήστε τον τύπο D211 στο κατάστημα όπου αγοράσατε τον απορροφητήρα (βλέπε εικόνα 1) και βάλτε το φίλτρο πάνω στο στόμιο (βλέπε εικόνα 3). Ο βραχίον (βλέπε εικόνα 3) πρέπει να είναι στη θέση. Στον απορροφητήρα με δύο κινητήρες υπάρχουν δύο πλαστικά εξαρτήματα διαφορετικού ύψους (μεγάλο και μικρό), τα οποία τοποθετούνται σε δύο υποδοχές. Η θέση τους στην περίπτωση που θέλουμε να έχουμε ανακύκλωση (χρήση ενεργού άνθρακα) είναι στο επάνω μέρος (a) το μικρό (d) και στην κάτω (b) το μεγάλο (c). (εικόνα 4).

## Εξαγωγή του αέρα προς τα έξω

Ο απορροφητήρας πρέπει να συνδεθεί με σωλήνα διαμέτρου 120mm από το πάνω μέρος του. Η σύνδεση με το σωλήνα γίνεται με το πλαστικό λαιμό που θα βρείτε μέσα στη συσκευή. Ο λαιμός κουμπώνει μέσα στο άνοιγμα στο πάνω μέρος του απορροφητήρα. Οι μακρές σωληνώσεις και πολλές καμπύλες πρέπει να αποφεύγονται. Το οριζόντιο τμήματα πρέπει να έχουν μια ελαφρά κλίση προς την έξοδο. Μην χρησιμοποιείτε σωλήνα σπιδράλ αλουμινίου γιατί μειώνει την απόδοση. Ο βραχίον (βλέπε εικόνα 3) πρέπει να είναι στη θέση. Στην περίπτωση του απορροφητήρα με δύο κινητήρες η θέση των πλαστικών κομματιών αντιστρέφεται σε σχέση με την περίπτωση της ανακύκλωσης. Δηλαδή στην επάνω θέση (a) είναι το μεγάλο κομμάτι (c) και στην κάτω (b) το μικρό (d) (εικόνα 4). Ο εξερχόμενος αέρας δεν πρέπει να απάγεται σε καπναγωγό που χρησιμοποιείται για την εξαγωγή καπνών από συσκευές που χρησιμοποιούν αέριο ή άλλο καύσιμο. Οι κανονισμοί που αφορούν την απαγωγή του εξαγόμενου αέρα πρέπει να πληρούνται.

## Ηλεκτρική σύνδεση

Βεβαιωθείτε ότι η τάση του δικτύου συμφωνεί με αυτή που αναγράφεται στην πινακίδα τύπου του απορροφητήρα. Η ηλεκτρική του σύνδεση πρέπει να γίνεται μόνο από αδειούχο εγκαταστάτη ηλεκτρολόγο. Η ηλεκτρική γραμμή του απορροφητήρα πρέπει να περιλαμβάνει διπολικό διακόπτη με απόσταση διαχωρισμού των επαφών μεγαλύτερη ή ίση με 3mm. Πρέπει η συσκευή να μπορεί να αποσυνδεθεί από την τροφοδοσία.

## Λειτουργία

Για να λειτουργήσει αποτελεσματικά ο απορροφητήρας πρέπει να τον θέσετε σε λειτουργία μόλις ανάβεται την κουζίνα σας. Όταν τελειώνεται το μαγείρεμα, περιμένετε άλλα 10 min πριν το σταματήσετε. Στη διάρκεια του μαγειρέματος αφήνετε μια πόρτα που επικοινωνεί με το εσωτερικό του σπιτιού σας μισάνοιχτη. Μην αφήνεται το παράθυρο ή την εξωτερική πόρτα της κουζίνας ανοιχτή διότι δημιουργούνται ρεύματα που παρασύρουν τους ατμούς μακριά από τον απορροφητήρα και έτσι διαχέονται στο χώρο. Ο διακόπτης του απορροφητήρα είναι συρταρωτού τύπου με δύο ανεξάρτητα χειριστήρια ή πατητού τύπου με πιεζόμενα κουμπιά. Η ρύθμιση της ταχύτητας και συνεπώς της απορροφητικής δύναμης στο συρταρωτό διακόπτη γίνεται ως εξής:

Αριστερός διακόπτης ταχύτητας

0 Θέση: κινητήρας / ες σταματημένος / οι

1 Θέση: χαμηλή ταχύτητα

2 Θέση: μεσαία ταχύτητα

3 Θέση: υψηλή ταχύτητα

Δεξιός διακόπτης λάμπας

0 Θέση: λάμπες σβηστές

1 Θέση: λάμπες αναμμένες

Στον πατητό διακόπτη η ταχύτητα ρυθμίζεται πιέζοντας τα ανάλογα κουμπιά με τις ενδείξεις 1,2,3 και η λάμπα με το κουμπί με την ένδειξη της.

## ΠΡΟΣΟΧΗ

Εάν η λειτουργούν ταυτόχρονα ο απορροφητήρας και τζάκι ή μια θερμάστρα πετρελαίου ή κάρβουνου ή ξύλων πρέπει να αφήνετε ελαφρώς ανοιχτό ένα εξωτερικό παράθυρο

## Συντήρησ

Η συσκευή πλένεται με χλιαρή σαπουνάδα και σφουγγαράκι καλά στραγγισμένο. Μια τακτική συντήρηση αυξάνει την απόδοση του απορροφητήρα σας. Μην παραμελείτε να καθαρίζετε τακτικά το φίλτρο (κάθε 2 μήνες π.χ.) Η συσκευή ανοίγει μετακινώντας τα κουμπιά του φίλτρου όπως δείχνει το βέλος (εικόνα 1). Φίλτρο που δεν καθαρίζεται τακτικά είναι επικίνδυνο και μπορεί να γίνει αίτιο πυρκαγιάς.

## Καθαρισμός ή αλλαγή φίλτρων

Για να αλλάξετε ή να καθαρίσετε το φίλτρο πρέπει:

- Να ανοίξετε τη συσκευή μετακινώντας τα κουμπιά του φίλτρου όπως δείχνει το βέλος (εικόνα 1)
- Να αφαιρέσετε τα σύρματα που συγκρατούν το φίλτρο

---

---

Τώρα είστε σε θέση να αλλάξετε ή να καθαρίσετε το φίλτρο ανάλογα με το είδος φίλτρου που χρησιμοποιείτε.

1. Φίλτρα Ακρυλικά: Σε τακτά χρονικά διαστήματα και τουλάχιστον κάθε 4 εβδομάδες το φίλτρο πρέπει να πλένεται σε χλιαρό νερό με σαπουνάδα.
2. Φίλτρο από ειδικό χαρτί: Αντικαταστήστε το φίλτρο όταν οι κόκκινες γραμμές φαίνονται από την κάτω πλευρά.
3. Φίλτρο από ειδικό χαρτί χωρίς γραμμές κορεσμού: Αντικαταστήστε το φίλτρο κάθε 2 μήνες σε κανονική χρήση της συσκευής.
4. Μεταλλικό φίλτρο: Σε κανονική χρήση της συσκευής κάθε 30 ημέρες τα φίλτρα πρέπει να πλένονται σε πλυντήριο πιάτων ή στο χέρι σε χλιαρό νερό. Πριν τοποθετηθούν τα φίλτρα στη συσκευή πρέπει να έχουν στεγνώσει.

### Αλλαγή λαμπών

Κατά την διαδικασία αλλαγής των λαμπών ο απορροφητήρας πρέπει να είναι κλειστός.

Η αλλαγή των λαμπών γίνεται εάν ανοίξετε τη συσκευή μετακινώντας τα κουμπιά του φίλτρου όπως δείχνει το βέλος (εικόνα 1). Από τη στιγμή που θα γίνει η αλλαγή των λαμπών δεν έχετε τίποτε άλλο να κάνετε από το να επανατοποθετήσετε το φίλτρο στον απορροφητήρα μετακινώντας τα κουμπιά του φίλτρου όπως δείχνει το βέλος (εικόνα 1).

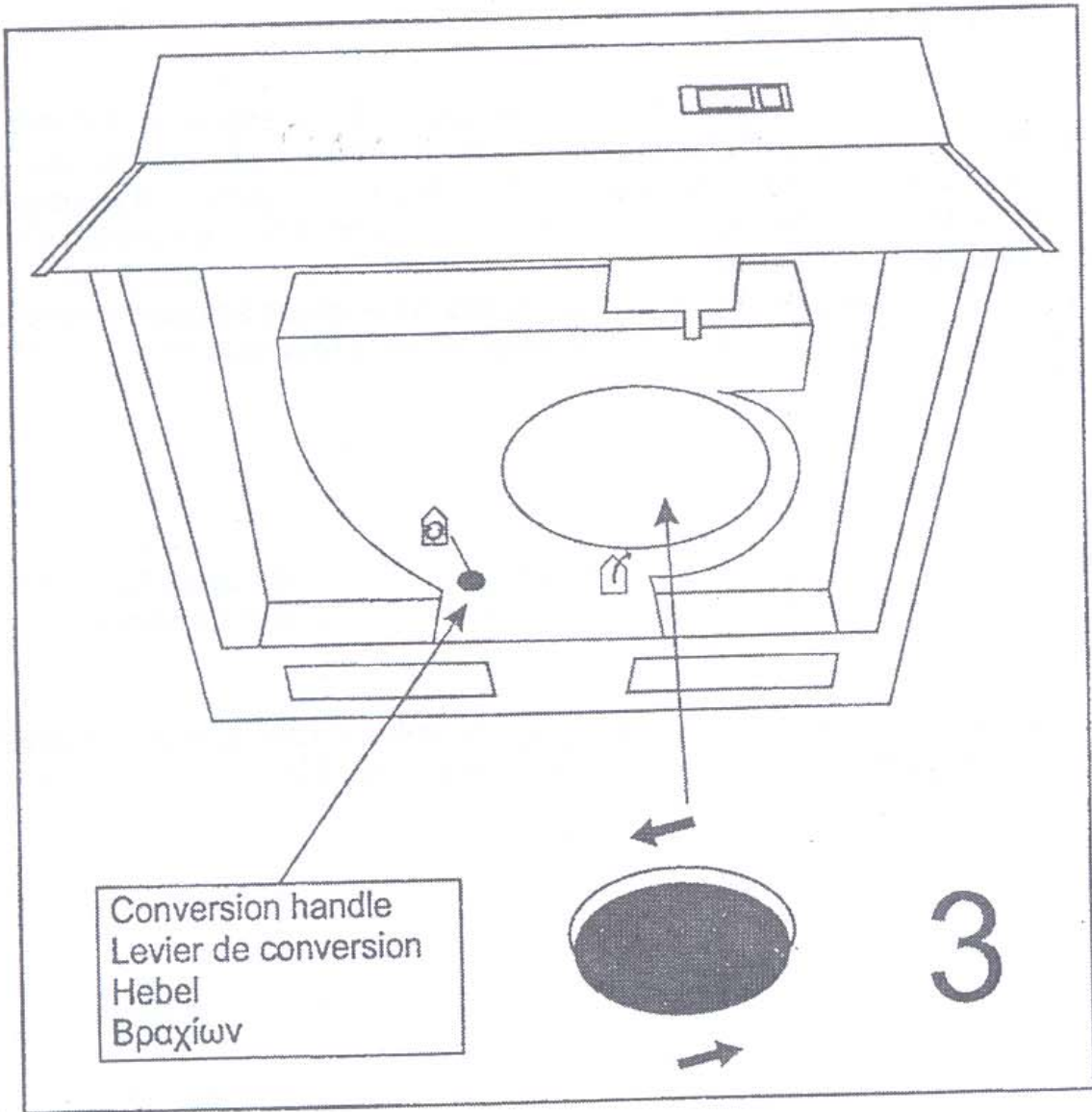
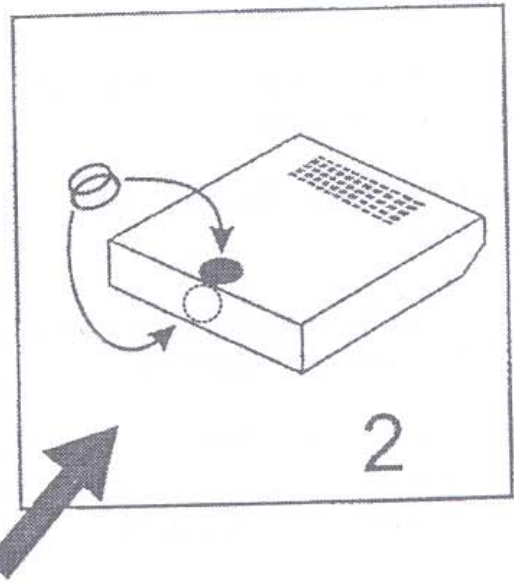
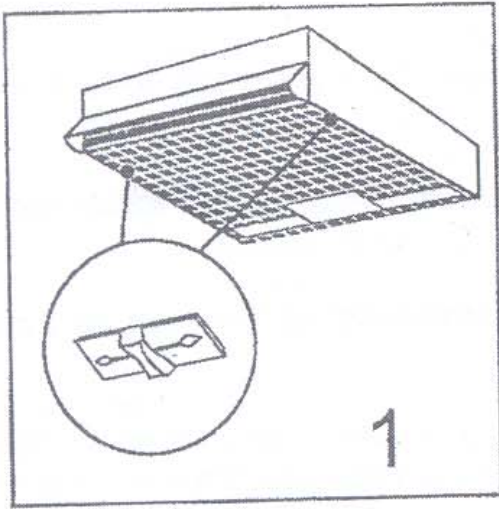
Η αλλαγή των λαμπών επίσης μπορεί να γίνει αφαιρώντας προσεκτικά τα πλαστικά καλύμματα των λαμπών. Η αφαίρεση των καλυμμάτων πρέπει να γίνει προσεκτικά για την αποφυγή του κινδύνου θραύσης.

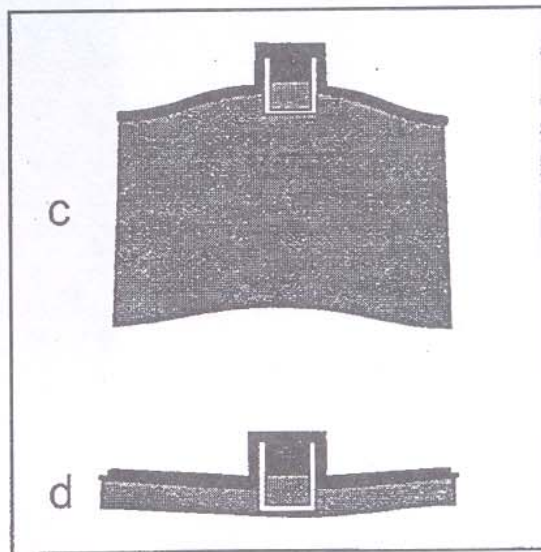
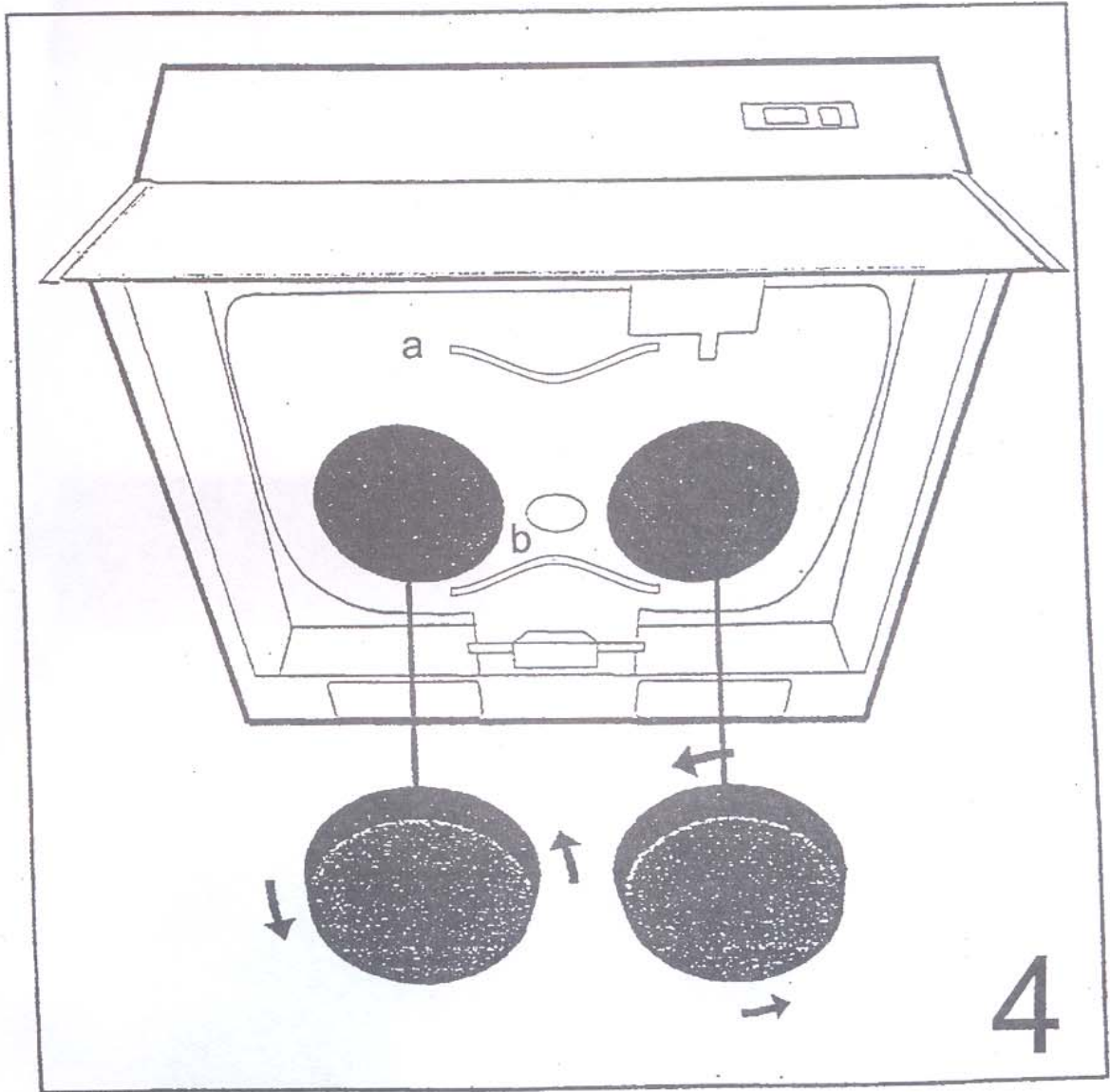
### Ασφάλεια

Οι πιο πάνω οδηγίες συμφωνούν με την παράγραφο 7.12 των προτύπων ΕΛΟΤ EN 60 335-1 και EN 60 335-2-31 “Ασφάλεια ηλεκτρικών συσκευών και παρόμοιας χρήσης”.

### Προσοχή:

Σε περίπτωση που ο απορροφητήρας έχει δύο εξόδους, να καλυφθεί αυτή που δεν θα χρησιμοποιηθεί, με το ανάλογο κάλυμμα που υπάρχει στη συσκευασία.





Recycling: a - d  
b - c

Normal function: a - c  
b - d