



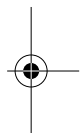
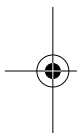
468294



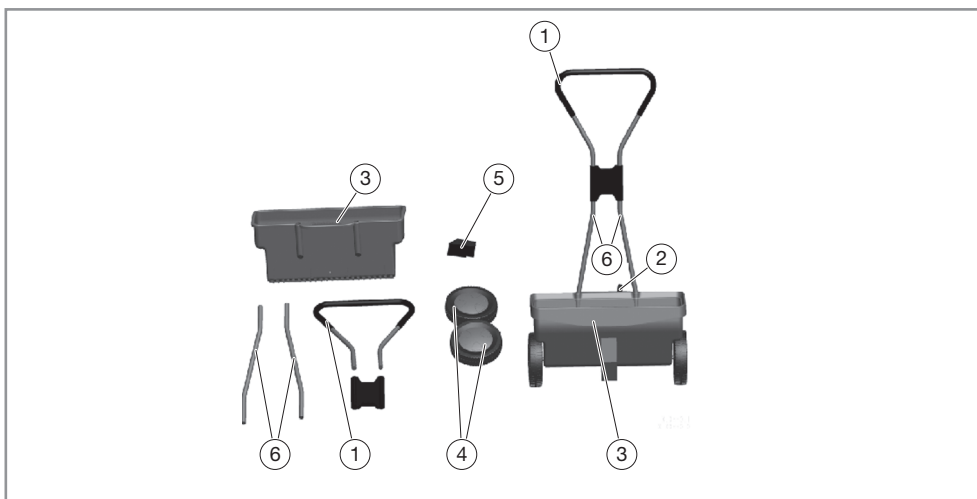
GR Σποροδιανομέας χειρός 2Lt

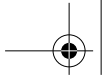


GR Μετάφραση πρωτότυπων οδηγιών χρήσης 7



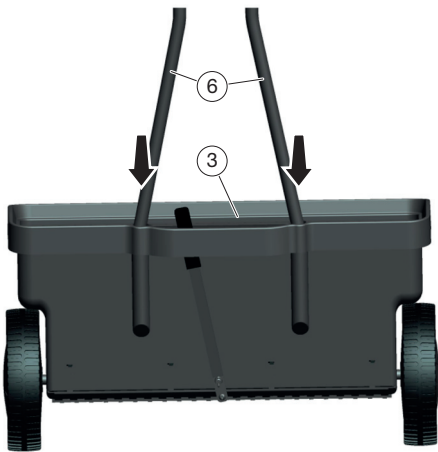
Προμηθευόμενος εξοπλισμός





Συναρμολόγηση

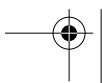
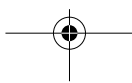
1

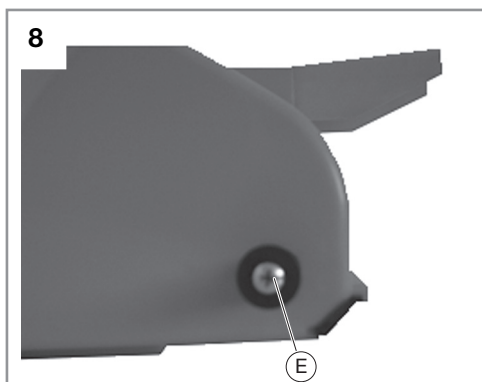
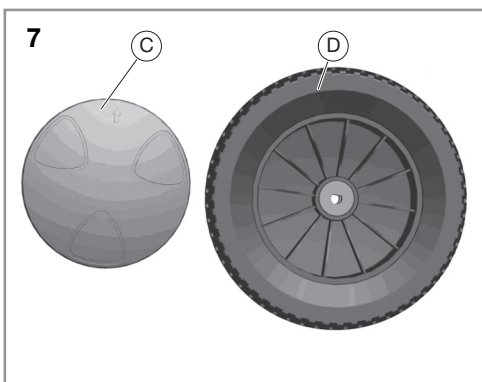
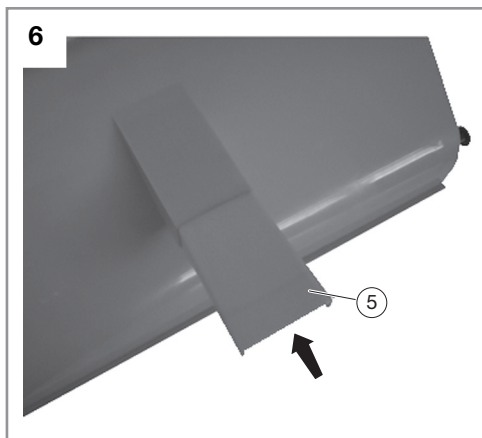
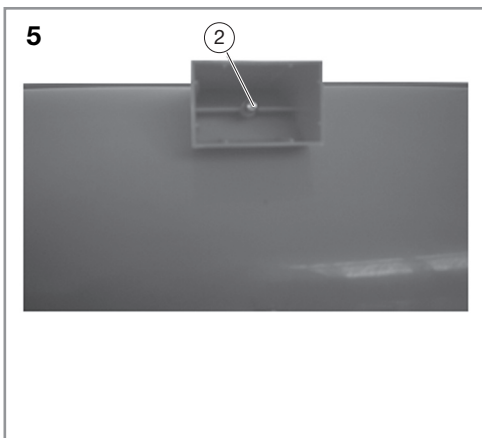
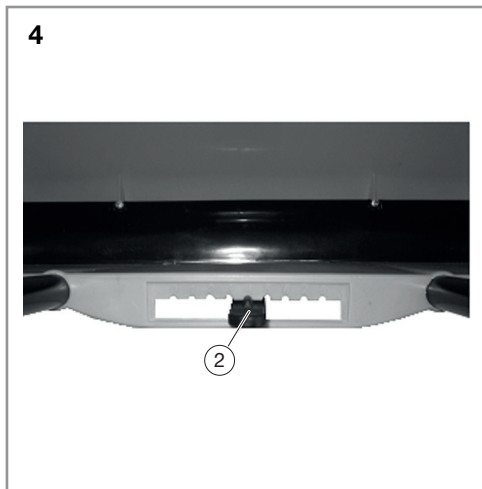
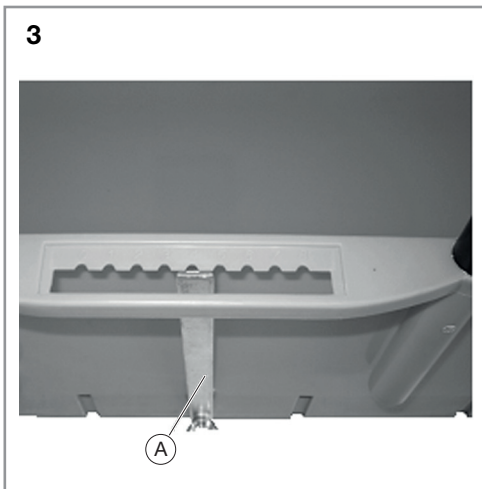


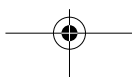
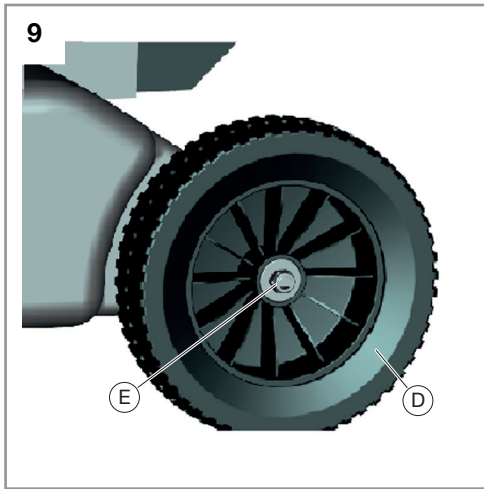
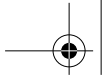
2



4







Αγαπητή πελάτισσα, αγαπητέ πελάτη,
χαιρόμαστε για την εμπιστοσύνη που μας δείξατε!

Πριν από την πρώτη χρήση διαβάστε παρακαλώ οπωσδήποτε αυτές τις οδηγίες χρήσης! Εδώ θα βρείτε όλες τις υποδείξεις για την ασφαλή χρήση και τη μακρά διάρκεια ζωής της συσκευής. Παρακαλώ λάβετε οπωσδήποτε υπόψη όλες τις υποδείξεις ασφαλείας στις οδηγίες αυτές!

Πίνακας περιεχομένων

Πριν ξεκινήσετε...	7
Ενδεδειγμένη χρήση	7
Τί σημαίνουν τα χρησιμοποιημένα σύμβολα;	8
Για την ασφαλεία σας	8
Γενικές υποδείξεις ασφαλείας	8
Ειδικές υποδείξεις ασφαλείας της συσκευής	9
Αποσκευασία και συναρμολόγηση	9
Αποσκευασία	9
Έκταση παράδοσης	9
Συναρμολόγηση	9
Χειρισμός	10
Ρύθμιση ποσότητας διανομής	10
Προσδιορισμός ποσότητας υλικού διανομής	10
Τιμές ρύθμισης	10
Διάστρωση υλικού διανομής	11
Φροντίδα, αποθήκευση, διάθεση στα απορρίμματα	11
Καθαρισμός	11
Αποθήκευση	12
Βλάβες και βοήθεια	12
Απόρριψη υπολειμμάτων υλικού διανομής	12
Διάθεση στα απορρίμματα	12
Διάθεση συσκευής στα απορρίμματα	12
Διάθεση συσκευασίας στα απορρίμματα	12
Τεχνικά χαρακτηριστικά	12
Εγγύηση	13

Πριν ξεκινήσετε...

Ενδεδειγμένη χρήση

Η συσκευή ακολουθεί τις τελευταίες επιστημονικές και τεχνολογικές εξελίξεις, καθώς και τις ισχύουσες διατάξεις ασφαλείας κατά τη χρονική στιγμή της κυκλοφορίας της στα πλαίσια της ενδεδειγμένης χρήσης.

Ο λιπασματοδιανομέας προορίζεται για τη διανομή λιπασμάτων, σπόρων, χειμερινών σπόρων και παρόμοιων υλικών στον κήπο και σε ιδιωτικά οικόπεδα.

Η συσκευή δεν προορίζεται για επαγγελματική χρήση.

Κάθε άλλη χρήση είναι αντικανονική. Με αντικανονική χρήση, μεταβολές στη συσκευή ή με τη χρήση εξαρτημάτων, τα οποία δεν ελέγχθηκαν και εγκρίθηκαν από τον κατασκευαστή, μπορούν να προκύψουν απρόβλεπτες βλάβες!

GR

Τυχόν μη ενδεδειγμένη χρήση ή άλλες ενέργειες που δεν περιγράφονται στις παρούσες οδηγίες χρήσης συνιστούν μη επιτρεπόμενη εσφαλμένη χρήση εκτός των νομικών ορίων ευθύνης του κατασκευαστή.

Τί σημαίνουν τα χρησιμοποιημένα σύμβολα;

Οι υποδείξεις κινδύνων και οι υποδείξεις επισημαίνονται στις οδηγίες χρήσης με σαφήνεια. Χρησιμοποιούνται τα παρακάτω σύμβολα:

**ΚΙΝΔΥΝΟΣ!****Άμεσος κίνδυνος-θάνατος ή κίνδυνος τραυματισμού!**

Άμεσα επικίνδυνη κατάσταση, που θα έχει ως συνέπεια θάνατο ή σοβαρούς τραυματισμούς.

**ΠΡΟΕΙΔΟΠΟΙΗΣΗ!****Πιθανός κίνδυνος-θάνατος ή κίνδυνος τραυματισμού!**

Γενικά επικίνδυνη κατάσταση, που ενδέχεται να έχει ως συνέπεια θάνατο ή σοβαρούς τραυματισμούς.

**ΠΡΟΦΥΛΑΞΗ!****Πιθανός κίνδυνος τραυματισμού!**

Επικίνδυνη κατάσταση, που ενδέχεται να έχει ως συνέπεια τραυματισμούς.

**ΠΡΟΣΟΧΉ!****Κίνδυνος ζημιών στη συσκευή!**

Κατάσταση, που ενδέχεται να έχει ως συνέπεια υλικές ζημιές.

**Υπόδειξη:**

Πληροφορίες που συμβάλλουν στη βαθύτερη κατανόηση των διαδικασιών.

Για την ασφάλειά σας**Γενικές υποδείξεις ασφαλείας**

- Για τον ασφαλή χειρισμό αυτής της συσκευής θα πρέπει ο χρήστης της συσκευής πριν την πρώτη χρήση της να έχει διαβάσει και να έχει κατανοήσει τις παρούσες οδηγίες χρήσης.
- Προσέχετε όλες τις υποδείξεις ασφαλείας! Παραβλέποντας τις υποδείξεις ασφαλείας, θέτετε σε κίνδυνο τον εαυτό σας και τους άλλους.
- Φυλάξτε τις οδηγίες χρήσης και τις υποδείξεις ασφαλείας για μελλοντική χρήση.
- Εάν πωλήσετε ή μεταβιβάσετε τη συσκευή, μεταβιβάστε οπωσδήποτε και αυτές τις οδηγίες χρήσης.
- Η συσκευή επιτρέπεται να χρησιμοποιείται μόνο σε άψογη κατάσταση. Εάν το εργαλείο ή κάποιο τμήμα του έχει πάθει ζημιά, πρέπει να τεθεί εκτός λειτουργίας και να διατεθεί με κατάλληλο τρόπο στα απορρίμματα.
- Κρατήστε τα παιδιά μακριά από τη συσκευή! Φυλάξτε τη συσκευή σε ασφαλές μέρος, μακριά από παιδιά και αναρμόδια άτομα.
- Αποφεύγετε την υπερφόρτωση της συσκευής. Χρησιμοποιείτε τη συσκευή μόνο για τους σκοπούς για τους οποίους προορίζεται.

- Να εργάζεστε πάντα προσεκτικά μόνο σε καλή φυσική κατάσταση: Νύστα, ασθένεια, πόση οινόπνευματων, χρήση φαρμάκων και ναρκωτικών αποτελούν ανευθυνότητα, αφού στις καταστάσεις αυτές δεν μπορείτε πια να χρησιμοποιείτε το μηχάνημα ασφαλώς.
- Η συσκευή αυτή δεν προορίζεται να χρησιμοποιηθεί από άτομα (συμπεριλαμβανομένων παιδιών) με περιορισμένες σωματικές, αισθητικές ή πνευματικές ικανότητες ή με έλλειψη εμπειρίας και/ή γνώσεων, εκτός εάν, αυτά επιβλέπονται από ένα υπεύθυνο για την ασφάλειά τους άτομο ή έχουν λάβει από αυτό οδηγίες, για το πώς πρέπει να χρησιμοποιούν τη συσκευή.
- Καταστήστε βέβαιο ότι δε θα παίζουν παιδιά με τη συσκευή.
- Τηρείτε πάντα τις ισχύουσες εθνικές και διεθνής διατάξεις ασφαλείας, υγείας και εργασίας.

Ειδικές υποδείξεις ασφαλείας της συσκευής

- Κατά την πλήρωση του δοχείου με λιπάσματα ή κόκκους που περιέχουν ζιζανιοκτόνα γεμίζετε μόνο τόση ποσότητα, όσο θα χρειαστεί σύντομα.
- Κατά τη διανομή λιπασμάτων ή κόκκων με περιεκτικότητα σε ζιζανιοκτόνα προσέξτε τις υποδείξεις και τις υποδείξεις προειδοποίησης του κατασκευαστή. Αποφύγετε την επαφή με το δέρμα και τα μάτια. Σε περίπτωση τυχαίας επαφής, ξεπλύνετε καλά με νερό. Σε περίπτωση επαφής με τα μάτια, ζητήστε επιπρόσθετα ιατρική βοήθεια.
- Μην αφήνετε τον λιπασματοδιανομέα χωρίς επίβλεψη.

Αποσυσκευασία και συναρμολόγηση

Αποσυσκευασία

Αφαιρέστε το προϊόν από τη συσκευασία και ελέγξτε την πληρότητα.

Έκταση παράδοσης

Βλέπε επίσης: ► Προμηθευόμενος εξοπλισμός – Σελ. 3

- | | |
|-----------------------------|--------------------------------|
| • Οδηγίες χρήσης | • Ενδιάμεσο εξάρτημα βραχίονα |
| • Λιπασματοδιανομέας χειρός | • Ρόδες |
| • Βραχίονας | • Σακουλάκι με μικροεξαρτήματα |



Υπόδειξη:

Εάν λείπει ή έχει υποστεί ζημιά κάποιο εξάρτημα, απευθυνθείτε στον πωλητή.

Συναρμολόγηση

► Συναρμολόγηση – Σελ. 4

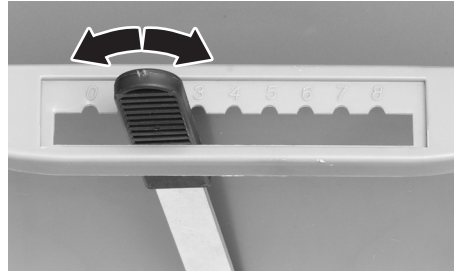
- Μετά τη συναρμολόγηση, ελέγξτε όλες τις συνδέσεις.

GR

Χειρισμός

Ρύθμιση ποσότητας διανομής

- Πιέστε τον μοχλό από την ασφάλιση, ρυθμίστε την επιθυμητή θέση και ασφαλίστε ξανά τον μοχλό.



Υπόδειξη:

Σε περίπτωση διακοπής της εργασίας και για μεταφορά, ρυθμίστε τον μοχλό στο **0** (κλειστός).

Προσδιορισμός ποσότητας υλικού διανομής

Ανάλογα με το υλικό διανομής διαφέρει το μέγεθος και το βάρος των κόκκων. Η υγρασία επηρεάζει το μέγεθος των κόκκων. Για τους λόγους αυτούς δεν μπορούν να προταθούν συγκεκριμένες ρυθμίσεις.

Τα στοιχεία του κατασκευαστή αναφέρονται συνήθως σε 1 m².

Ακολουθήστε την εξής διαδικασία για τον προσδιορισμό της ρύθμισης:

- Ανοίξτε μια εφημερίδα μεγάλων διαστάσεων περ. 1 m² και τοποθετήστε την στο έδαφος.
- Επιλέξτε τη μικρή ρύθμιση στον λιπασματοδιανομέα.
- Περάστε από πάνω με τον λιπασματοδιανομέα, ζυγίστε την ποσότητα που στρώθηκε (π.χ. με ζυγαριά κουζίνας) και συγκρίνετε το βάρος με τα στοιχεία του κατασκευαστή.

Τιμές ρύθμισης

Δεδομένου ότι ιδίως οι σπόροι γκαζόν έχουν διαφορετικές κοκκομετρικές διαστάσεις, ανάλογα με το είδος και την περιεκτικότητα σε υγρασία, δεν είναι δυνατή η αναφορά μια γενικής τιμής ρύθμισης για σπόρους γκαζόν. Βεβαιωθείτε ωστόσο ότι έχει πέσει η διπλή ποσότητα όταν έχετε περάσει την επιφάνεια του γκαζόν μία φορά κατά μήκος και μία φορά εγκάρσια.

Ενδεικτικές τιμές ρύθμισης

- Σπόροι γκαζόν 2–3
- Λίπασμα 3–4

Πίνακας υλικού διανομής

Ο ακόλουθος πίνακας χρησιμεύει ως βοήθημα και ενδέχεται να μην είναι πλήρης λόγω του μεγάλου αριθμού κατασκευαστών και προϊόντων.

Λίπασμα	Θέση μοχλού							
	1	2	3	4	5	6	7	8
Celafloflr Grünkorn (λίπασμα για πράσινα φυτά)				•	•			
Compo Rasen Floranid				•				
Compo Rasen Floranid (με ζιζανιοκτόνο)				•				

Λίπασμα	Θέση μοχλού							
	1	2	3	4	5	6	7	8
Compo Rasen Floranid (με βρυοκτόνο)				•				
Compo Rasendünger plus Guano (λίπασμα γκαζόν με γκουάνο)					•	•		
Cornufera Standard Rasendünger (στάνταρ λίπασμα γκαζόν με μεγάλης διάρκειας δράση)					•	•		
Cornufera Rasendünger (λίπασμα γκαζόν με βρυοκτόνο)				•				
Cornufera Rasendünger (λίπασμα γκαζόν με ζιζανιοκτόνο)			•	•				
Neudorff Bio Rasen Azet (βιολογικό λίπασμα)						•		
Oscorna Rasaflo (οργανικό)			•					
Spiess-Urania Scotts (λίπασμα γενικής χρήσης)		•	•					
Wolf Rasen-Nahrung (λίπασμα ενίσχυσης γκαζόν με μεγάλης διάρκειας δράση)		•	•					
Wolf (βρυοκτόνο με λίπασμα γκαζόν)				•				
Wolf (ζιζανιοκτόνο με λίπασμα γκαζόν)		•	•					
Άμμος ή αλάτι	ανάλογα με την κοκκομετρική διάσταση							
Μην χρησιμοποιείτε ποτέ άνυδρο ασβέστη								

Διάστρωση υλικού διανομής

- Πριν από την πλήρωση του υλικού διανομής, θέστε τον μοχλό στο **0** (κλειστός).
- Ρίξτε υλικό διανομής.
- Ρυθμίστε την επιθυμητή ποσότητα διανομής ρυθμίζοντας τον μοχλό.
- Διαστρώστε το υλικό διανομής με ομοίμορφη ταχύτητα (βηματική ταχύτητα).

Το υλικό διανομής εξέρχεται κατά την κίνηση προς τα εμπρός και προς τα πίσω. Θα πρέπει ωστόσο να σπρώχνετε κατά το δυνατό πάντα τον λιπασματοδιανομέα (προς τα εμπρός).

Φροντίδα, αποθήκευση, διάθεση στα απορρίμματα

Καθαρισμός

Καθαρισμός συσκευής

- Αδειάζετε τον λιπασματοδιανομέα μετά από κάθε χρήση.
- Απομακρύνετε τις πολλές ακαθαρσίες.

Πρέπει να προτιμάτε ο στεγνός από τον υγρό καθαρισμό.

Όταν απαιτείται:

- Ξεπλύνετε τον λιπασματοδιανομέα με νερό και αφήστε τον να στεγνώσει.

Σε περίπτωση μικρής απουσίας και σε περίπτωση ανέμου, μεταφέρετε τον λιπασματοδιανομέα σε μια προστατευμένη περιοχή.

GR**Συντήρηση**

- Ελέγχετε τακτικά τις συνδέσεις.

Αποθήκευση

- Το προϊόν είναι ευαίσθητο στον παγετό. Αποθηκεύστε το προϊόν το χειμώνα σε στεγνό χώρο με καλό αερισμό.

Βλάβες και βοήθεια**ΚΙΝΔΥΝΟΣ!****Προσοχή, κίνδυνος τραυματισμού!**

Οι ακατάλληλες επισκευές ενδέχεται να έχουν ως αποτέλεσμα να μη λειτουργεί πλέον με ασφάλεια το προϊόν. Με αυτόν τον τρόπο θέτετε σε κίνδυνο τον εαυτό σας και το περιβάλλον.

Εάν δεν μπορείτε να αποκαταστήσετε μόνοι σας τη βλάβη, απευθυνθείτε κατευθείαν στο σέρβις. Λάβετε υπόψη ότι σε περίπτωση ακατάλληλων επισκευών παύει επίσης να ισχύει η εγγύηση και ενδέχεται να προκληθούν πρόσθετα έξοδα.

Απόρριψη υπολειμμάτων υλικού διανομής

Πρέπει να επιστρέψετε τα υπολείμματα ξανά στη γνήσια συσκευασία. Το υλικό διανομής δεν επιτρέπεται να καταλήγει ανεξέλεγκτα στο περιβάλλον και πρέπει να απορρίπτεται σύμφωνα με τις δημοτικές διατάξεις.

Διάθεση στα απορρίμματα**Διάθεση συσκευής στα απορρίμματα**

Το εργαλείο αυτό δεν ανήκει στα οικιακά απορρίμματα! Διαθέστε το στα απορρίμματα σύμφωνα με τις διατάξεις. Σχετικές πληροφορίες θα λάβετε από την αρμόδια υπηρεσία διάθεσης απορριμμάτων.

Διάθεση συσκευασίας στα απορρίμματα

Η συσκευασία αποτελείται από χαρτόνι και μεμβράνες με σήμανση, δηλαδή με υλικά που μπορούν να ανακυκλωθούν.

- Διαθέστε αυτά τα υλικά για ανακύκλωση.

**Τεχνικά χαρακτηριστικά**

Αριθμός είδους	468294
Διαστάσεις (ύψος/πλάτος/βάθος), περ.	560 × 240 × 1150 mm
Πλάτος εργασίας, περ.	430 mm

Εγγύηση

Για αυτό το προϊόν ισχύει εγγύηση με διάρκεια δύο έτη από την ημερομηνία αγοράς, εφόσον αυτό έχει αγοραστεί από κατάστημα Praktiker στην Ελλάδα.

Βλάβες που προέρχονται από ακατάλληλη μεταχείριση ή χειρισμό, λάθος τοποθέτηση ή φύλαξη, ακατάλληλη σύνδεση ή εγκατάσταση, από βία ή άλλες εξωτερικές επιδράσεις, καθώς και σε παρεμβάσεις του αγοραστή ή τρίτων οι οποίες δεν ήταν σύμφωνες με τις οδηγίες χρήσης που συνοδεύουν το προϊόν, δεν καλύπτονται από την εγγύηση. Επίσης, δεν καλύπτεται η φυσιολογική φθορά λόγω χρήσης. Προτείνουμε να διαβάσετε προσεκτικά τις οδηγίες χρήσεως, διότι περιέχουν σημαντικές υποδείξεις.

Για λόγους εξακρίβωσης της ημερομηνίας αγοράς, είναι απαραίτητο να κρατήσετε την απόδειξη αγοράς, που αποτελεί το μόνο αποδεικτικό στοιχείο της ημερομηνίας αγοράς.

Υποδείξεις :

1. Εάν το προϊόν δε λειτουργεί πλέον όπως πρέπει, ελέγξτε παρακαλούμε πρώτα εάν η αιτία είναι άλλοι λόγοι, όπως για παράδειγμα λάθος χειρισμός.

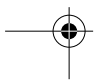
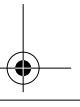
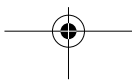
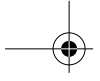
2. Σε περίπτωση που θέλετε να κάνετε χρήση της εγγύησης ή σε περίπτωση βλάβης παρακαλούμε απευθυνθείτε προσωπικά στο κατάστημα αγοράς.

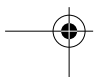
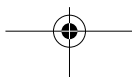
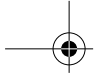
Παρακαλούμε προσέξτε ότι θα επισυνάπτετε, θα έχετε διαθέσιμα, ή θα φέρετε μαζί σας σε κάθε περίπτωση τα ακόλουθα:

- Απόδειξη αγοράς
- Περιγραφή προϊόντος / Τύπος / Μάρκα
- Περιγραφή του εμφανιζόμενου προβλήματος με όσο το δυνατόν πιο ακριβή αναφορά του ελαττώματος.

Εκτός των δικαιωμάτων που παρέχονται με την παρούσα εγγύηση στον καταναλωτή, αυτός έχει σε κάθε περίπτωση και όλα τα δικαιώματα που απορρέουν από τις κείμενες διατάξεις και τους νόμους σχετικά με τη σύμβαση πώλησης.

Εισαγωγή - Διανομή:
Praktiker Hellas S.A.
Πειραιώς 176-177 78
Ταύρος, Αθήνα







Euromate GmbH
Emil-Lux-Straße 1
42929 Wermelskirchen
GERMANY

V-170914