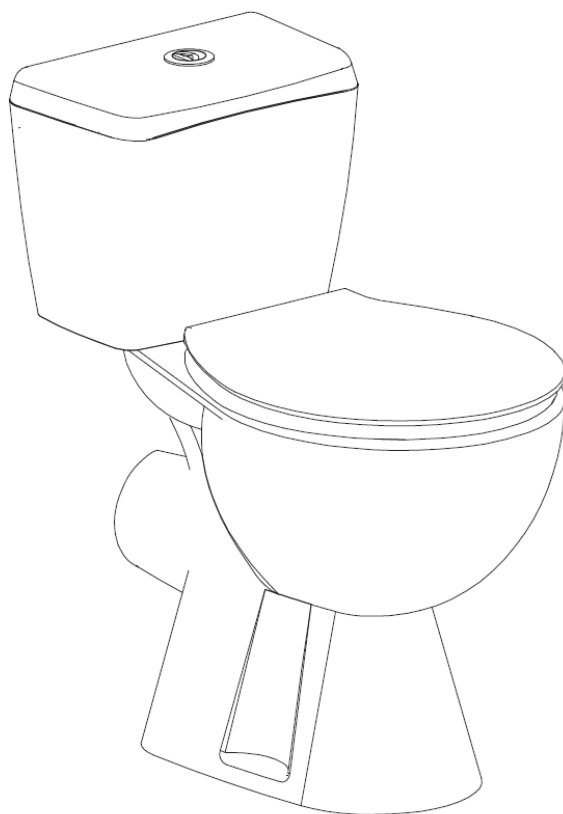


**BUDGET**

## ΣΕΤ ΛΕΚΑΝΗΣ



Οδηγίες συναρμολόγησης και χρήσης



5202650030955

CE



---

Αγαπητή πελάτισσα,

Αγαπητέ πελάτη,

Συγχαρητήρια για την αγορά του προϊόντος **BUDGET**. Όπως όλα τα προϊόντα **BUDGET** έτσι και αυτό κατασκευάστηκε με βάση την τελευταία λέξη της τεχνολογίας και με τη χρήση αξιόπιστων και σύγχρονων εξαρτημάτων.

Παρακαλούμε ακολουθήστε τις οδηγίες συναρμολόγησης όπως παρουσιάζονται στις εικόνες που ακολουθούν, προκειμένου να τοποθετήσετε το προϊόν με επιτυχία.

Ευχαριστούμε πολύ!

---

## Περιεχόμενα

<b>Πριν ξεκινήσετε...</b> .....	<b>4</b>
Ποια είναι η σημασία των συμβόλων που χρησιμοποιούνται;.....	4
Υποδείξεις ασφαλείας .....	4
Πριν την πρώτη χρήση .....	4
<b>Συναρμολόγηση</b> .....	<b>5</b>
<b>Καθαρισμός και συντήρηση</b> .....	<b>10</b>
<b>Απόρριψη</b> .....	<b>10</b>
<b>Εγγύηση</b> .....	<b>11</b>

---

## Πριν ξεκινήσετε...

### Ποια είναι η σημασία των συμβόλων που χρησιμοποιούνται;

Οι σημειώσεις που υποδεικνύουν κίνδυνο και οι υπόλοιπες σημειώσεις προσδιορίζονται με σαφήνεια στο εγχειρίδιο οδηγιών. Χρησιμοποιούνται τα ακόλουθα σύμβολα:



Διαβάστε προσεκτικά τις παρούσες οδηγίες πριν τη χρήση. Τηρείτε όλες τις οδηγίες ασφαλείας.

#### **ΠΡΟΕΙΔΟΠΟΙΗΣΗ!**



#### **Πιθανός κίνδυνος για τη ζωή και κίνδυνος τραυματισμού!**

Γενικά επικίνδυνη κατάσταση που μπορεί να οδηγήσει σε θάνατο ή σοβαρούς τραυματισμούς.

### Υποδείξεις ασφαλείας

Απομακρύνετε τα παιδιά και τα κατοικίδια κατά τη διάρκεια της συναρμολόγησης.

#### **ΠΡΟΕΙΔΟΠΟΙΗΣΗ!**



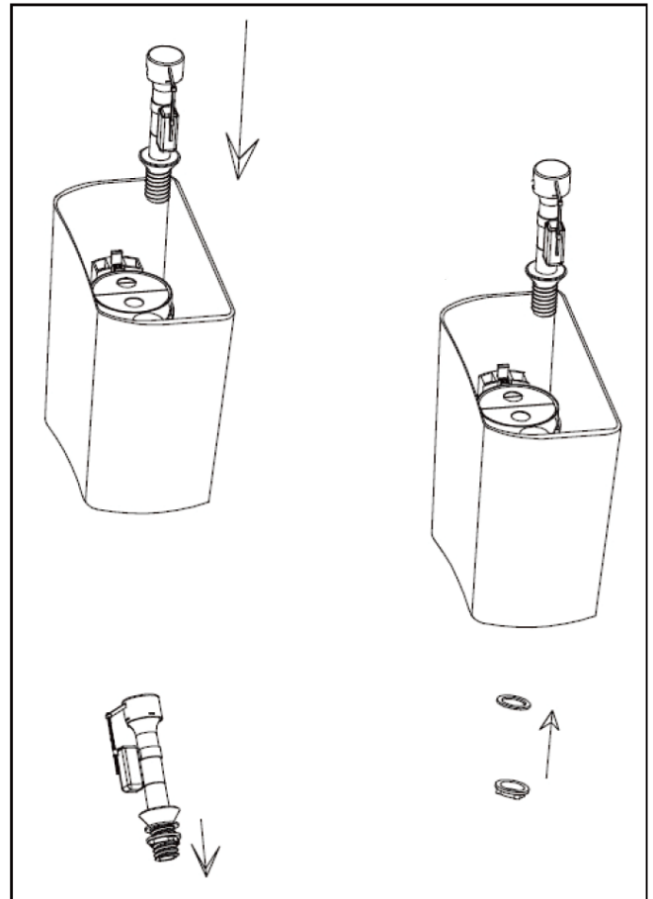
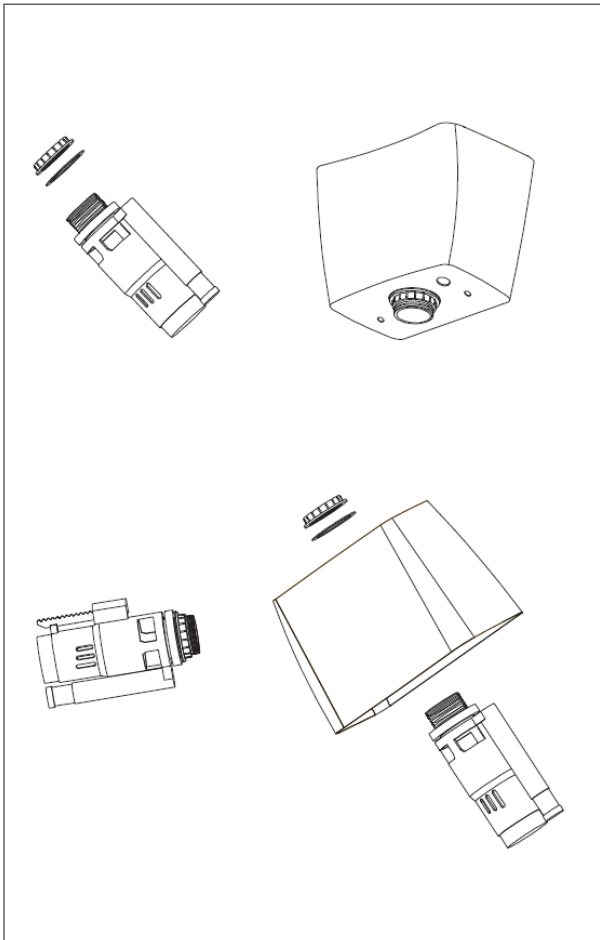
#### **Πιθανός κίνδυνος για τη ζωή και κίνδυνος τραυματισμού!**

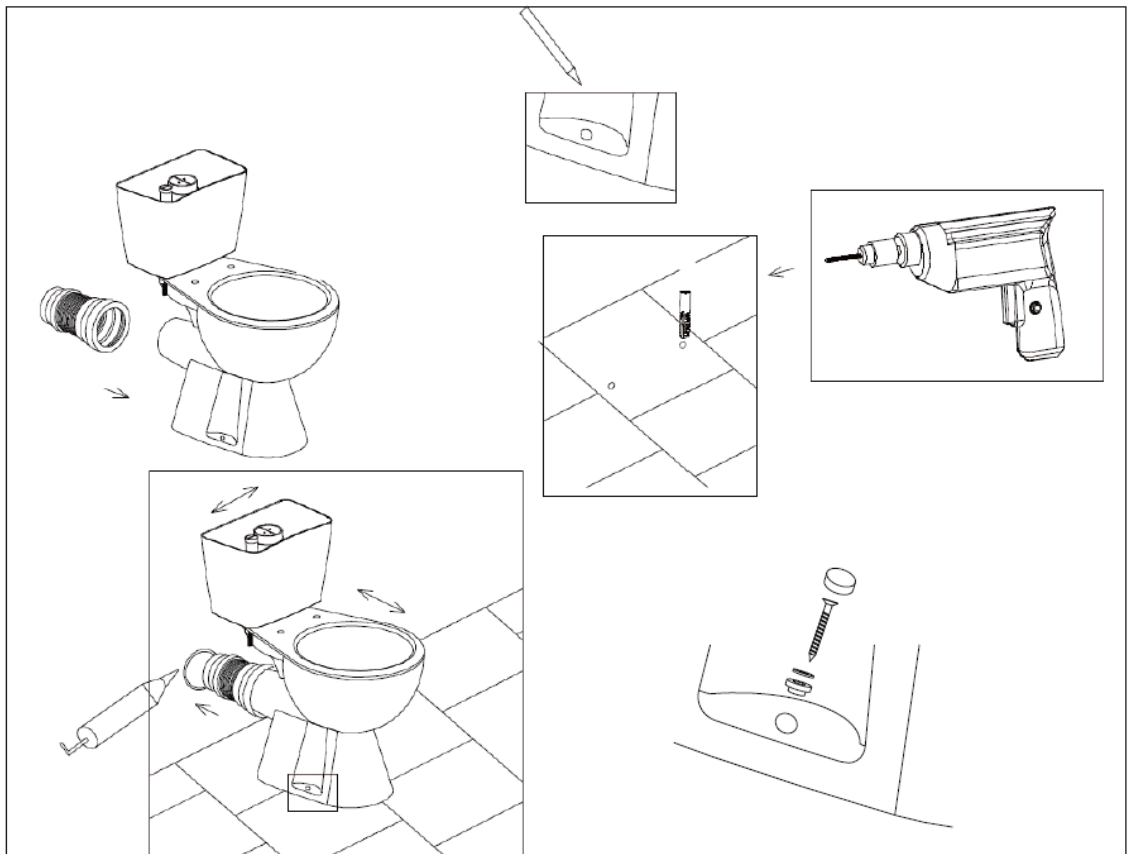
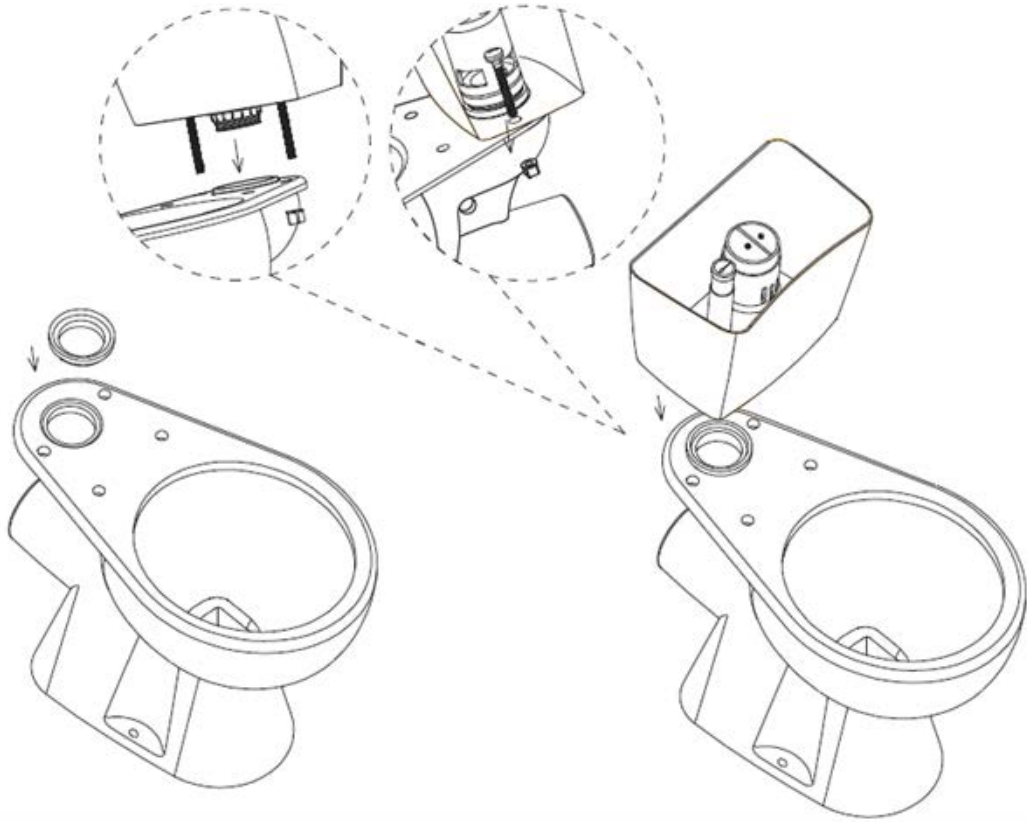
Η συσκευασία περιέχει μικρά εξαρτήματα που μπορεί να παρουσιάσουν κίνδυνο πνιγμού για τα μικρά παιδιά. Κρατήστε τα πλαστικά σακουλάκια μακριά από τα παιδιά, ώστε να αποφευχθεί ασφυξία.

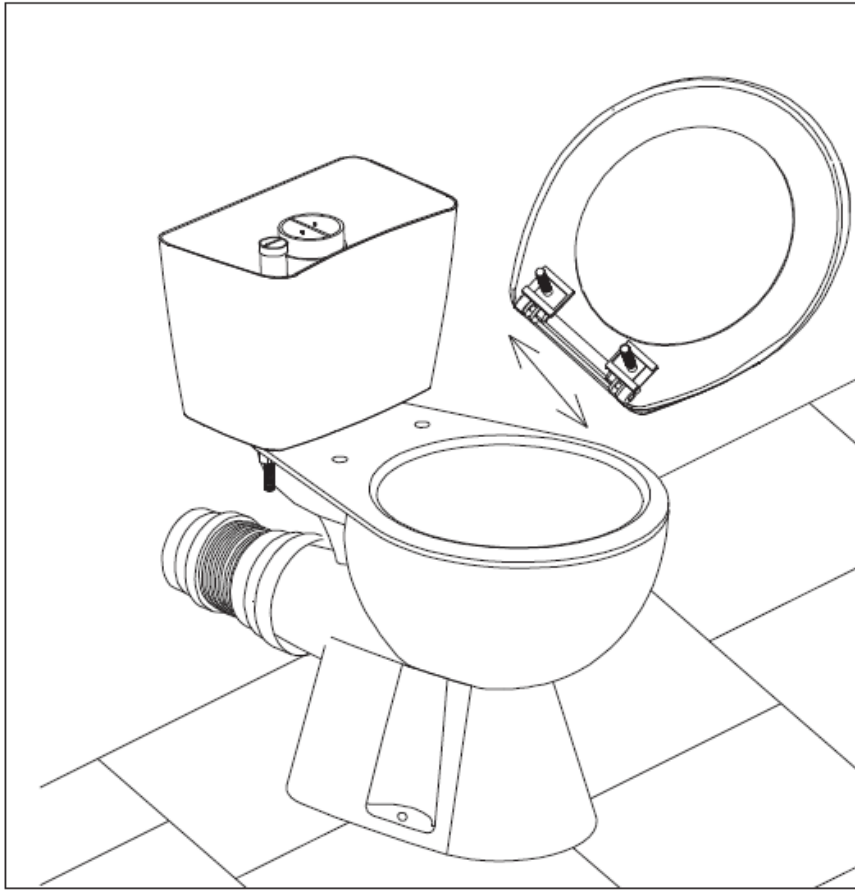
### Πριν την πρώτη χρήση

- Αφαιρέστε όλα τα υλικά συσκευασίας.
- Ελέγξτε το περιεχόμενο.
- Τοποθετήστε όλα τα μέρη σε μια επίπεδη επιφάνεια, ώστε να τα βρίσκετε εύκολα κατά τη διάρκεια της συναρμολόγησης.
- Αν είναι δυνατό, ταξινομήστε τα μέρη με τη σειρά που θα χρησιμοποιήσετε κατά τη συναρμολόγηση.

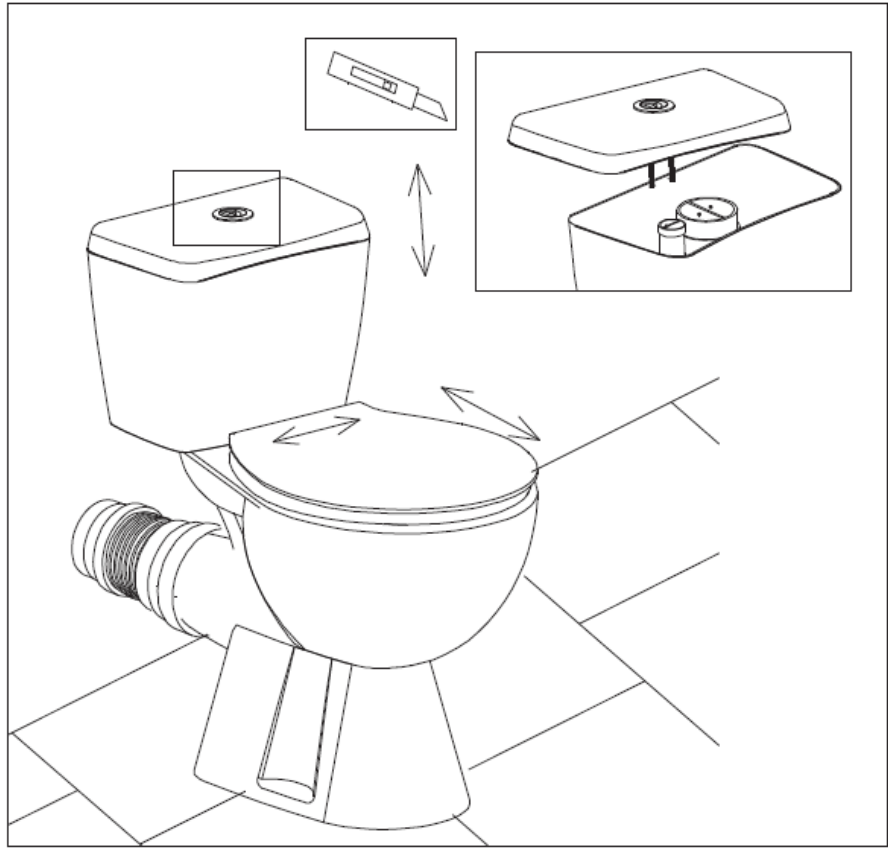
## Συναρμολόγηση

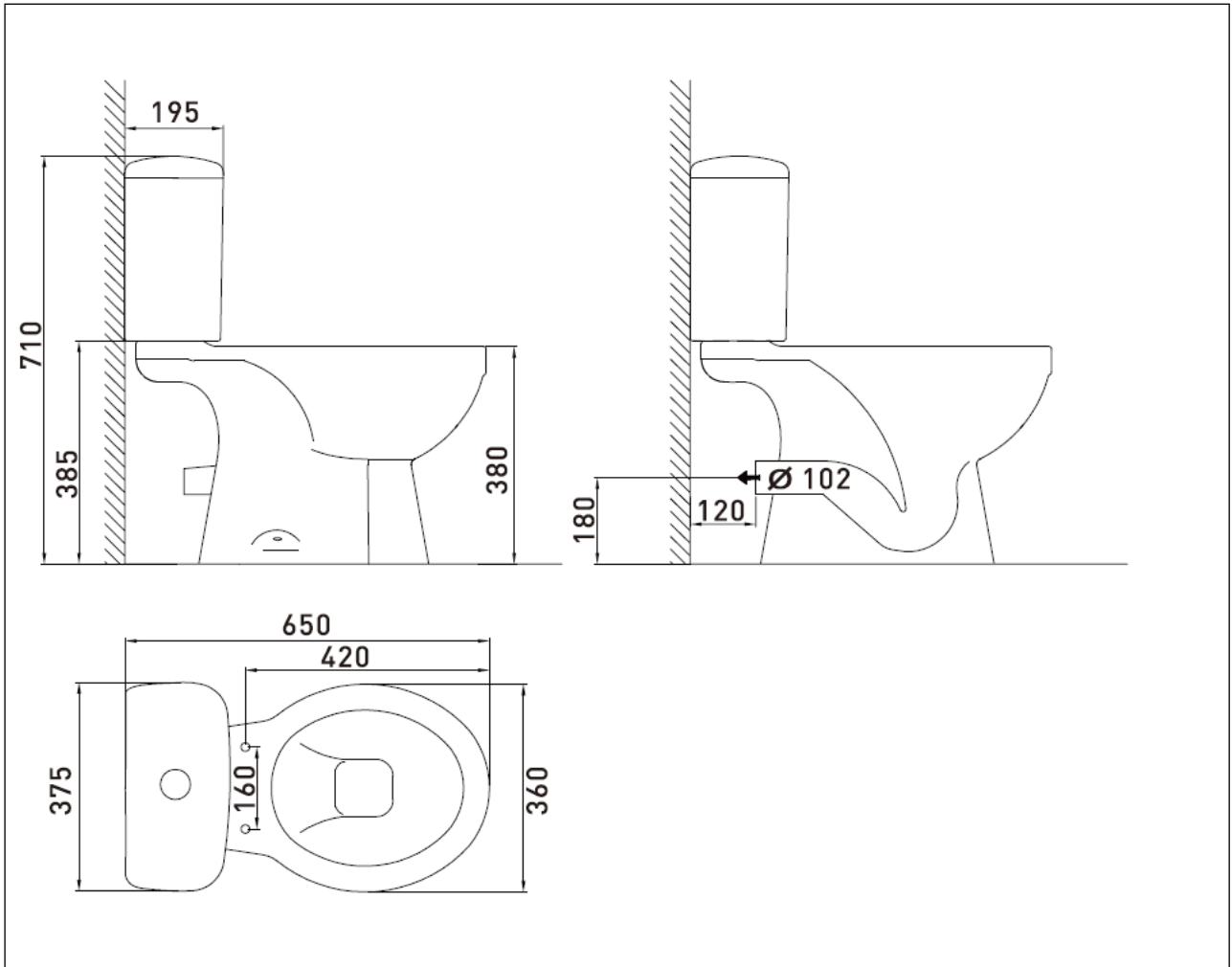












(οι παραπάνω διαστάσεις αναφέρονται σε χιλιοστά, mm)

**Declaration of Performance**  
**Δήλωση Επιδόσεων**

N°:  
DoP 200400/5209//2020

1. Unique identification code of the product-type/ Μοναδικός κωδικός ταυτοποίησης του τύπου του προϊόντος:

ITEM Nr.	Description / Περιγραφή	Brand
PO121-P2B	Closed-coupled ceramic toilet, P-trap/ Σετ κεραμικής λεκάνης με καζανάκι, οριζόντιας αποχέτευσης	Budget

2. Type of construction product / Τύπος δομικού προϊόντος: Closed-coupled suite / Σετ λεκάνης με καζανάκι

3. Intended use / Προβλεπόμενη χρήση: Personal hygiene / Προσωπική υγιεινή

4. Manufacturer / Κατασκευαστής:

Corraveni Industries CO. Ltd, 315-318, No.3, Lane 1473, Zhenguang Road, Shanghai, 200333, China

5. System of AVCP/Σύστημα AVCP (αξιολόγηση και επαλήθευση της σταθερότητας της επίδοσης):

System 4 / Σύστημα 4

6. Harmonised standards / Εναρμονισμένα πρότυπα: EN 997:2018

7. Declared performance (-s) / Δήλωση (-εις) επίδοση (-εις):

Essential characteristics / Ουσιαστικά χαρακτηριστικά	Performance / Επίδοση	Harmonized technical specification / Εναρμονισμένη τεχνική προδιαγραφή
WL (υδατοστεγανότητα)	pass / επιτυχής	EN 997:2018
CF (χωρητικότητα νερού έκπλυσης)	pass / επιτυχής	
BP (πρόληψη αντίστροφης ροής)	pass / επιτυχής	
CA (δυνατότητα καθαρισμού)	pass / επιτυχής	
VR (αξιοπιστία βαλβίδας)	pass / επιτυχής	
LR (αντίσταση φορτίου)	pass / επιτυχής	
DA (αντοχή)	pass / επιτυχής	

The performance of the product identified above is in conformity with the set of declared performance/s. This declaration of performance is issued, in accordance with Regulation (EU) No 305/2011, under the sole responsibility of the manufacturer identified above / Η επίδοση του προϊόντος που ταυτοποιείται ανωτέρω είναι σύμφωνη με τη (τις) δήλωση(-εις) επίδοση(-εις). Η δήλωση αυτή των επιδόσεων συντάσσεται, σύμφωνα με τον κανονισμό (ΕΕ) αριθ. 305/2011, με αποκλειστική ευθύνη του κατασκευαστή που ταυτοποιείται ανωτέρω.

Signed for and on behalf of the manufacturer by / Υπογραφή για λογαριασμό και εξ ονόματος του κατασκευαστή από:

Name / Όνομα: Jessie Feng

Position / θέση: Project Manager

Place / τόπος: Shanghai, China

Date / ημερομηνία: 09/11/2020

Signature / Υπογραφή:



---

## Καθαρισμός και συντήρηση

- Μη χρησιμοποιείτε ισχυρά καθαριστικά ή στιλβωτικά.
- Μην πατάτε όρθιοι πάνω στην λεκάνη.

## Απόρριψη προϊόντος

Για την απόρριψη του προϊόντος σας, απευθυνθείτε πρώτα στην υπηρεσία καθαριότητας του δήμου που ανήκετε.

## Απόρριψη της συσκευασίας



Η συσκευασία αποτελείται από χαρτόνι και πλαστικά με αντίστοιχη σήμανση, που μπορούν να ανακυκλωθούν.  
Διαθέστε αυτά τα υλικά στα κατάλληλα σημεία ανακύκλωσης.

---

## Εγγύηση

Για αυτό το προϊόν ισχύει εγγύηση με διάρκεια τρία έτη από την ημερομηνία αγοράς, εφόσον αυτό έχει αγοραστεί από κατάστημα Praktiker στην Ελλάδα.

Βλάβες που προέρχονται από ακατάλληλη μεταχείριση ή χειρισμό, λάθος τοποθέτηση ή φύλαξη, ακατάλληλη σύνδεση ή εγκατάσταση, από βία ή άλλες εξωτερικές επιδράσεις, καθώς και σε παρεμβάσεις του αγοραστή ή τρίτων οι οποίες δεν ήταν σύμφωνες με τις οδηγίες χρήσης που συνοδεύουν το προϊόν, δεν καλύπτονται από την εγγύηση. Επίσης, δεν καλύπτεται η φυσιολογική φθορά λόγω χρήσης. Προτείνουμε να διαβάσετε προσεκτικά τις οδηγίες χρήσεως, διότι περιέχουν σημαντικές υποδείξεις.

Για λόγους εξακρίβωσης της ημερομηνίας αγοράς, είναι απαραίτητο να κρατήσετε την απόδειξη αγοράς, που αποτελεί το μόνο αποδεικτικό στοιχείο της ημερομηνίας αγοράς.

Υποδείξεις :

1. Εάν το προϊόν δε λειτουργεί πλέον όπως πρέπει, ελέγξτε παρακαλούμε πρώτα εάν η αιτία είναι άλλοι λόγοι, όπως για παράδειγμα λάθος χειρισμός.
2. Σε περίπτωση που θέλετε να κάνετε χρήση της εγγύησης ή σε περίπτωση βλάβης παρακαλούμε απευθυνθείτε προσωπικά στο κατάστημα αγοράς.

Παρακαλούμε προσέξτε ότι θα επισυνάπτετε, θα έχετε διαθέσιμα, ή θα φέρετε μαζί σας σε κάθε περίπτωση τα ακόλουθα:

- Απόδειξη αγοράς
- Περιγραφή προϊόντος / Τύπος / Μάρκα
- Περιγραφή του εμφανιζόμενου προβλήματος με όσο το δυνατόν πιο ακριβή αναφορά του ελαττώματος.

Εκτός των δικαιωμάτων που παρέχονται με την παρούσα εγγύηση στον καταναλωτή, αυτός έχει σε κάθε περίπτωση και όλα τα δικαιώματα που απορρέουν από τις κείμενες διατάξεις και τους νόμους σχετικά με τη σύμβαση πώλησης.

Εισαγωγέας:

Praktiker Hellas A.E.

Πειραιώς 176-177 78

Ταύρος, Αθήνα

[www.praktiker.gr](http://www.praktiker.gr)





