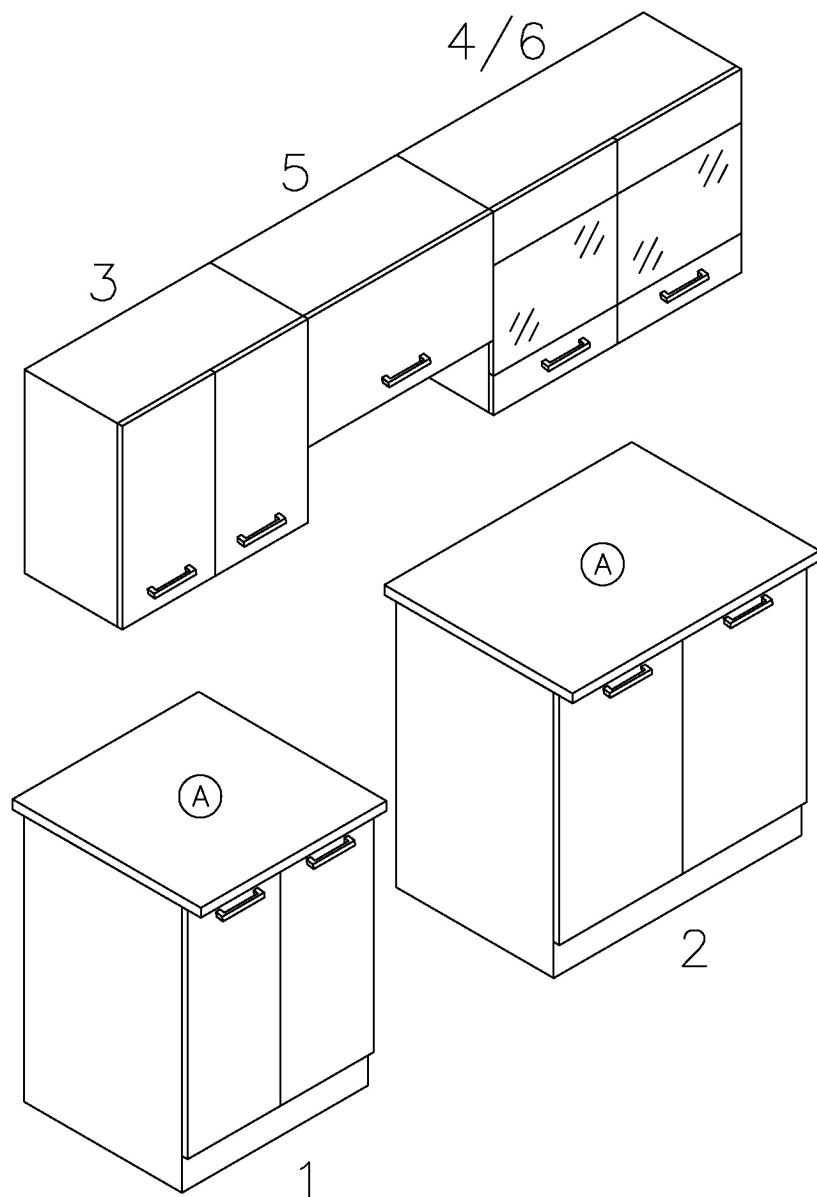


NEVADA II 200

ΟΔΗΓΙΕΣ ΕΓΚΑΤΑΣΤΑΣΗΣ



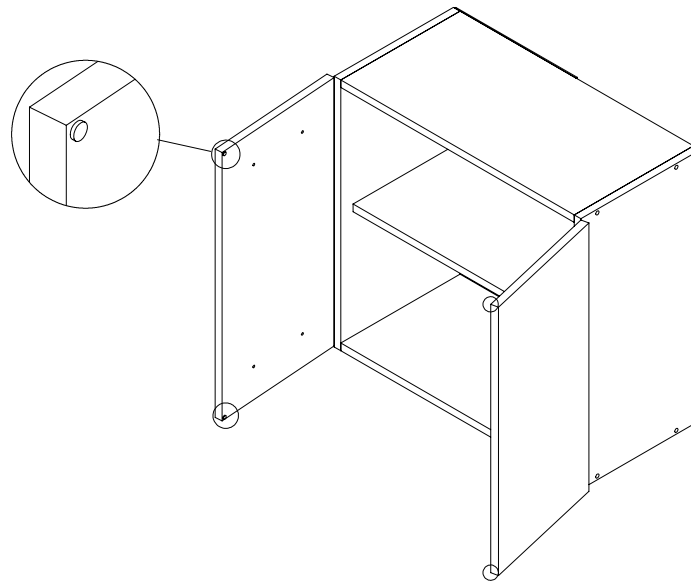
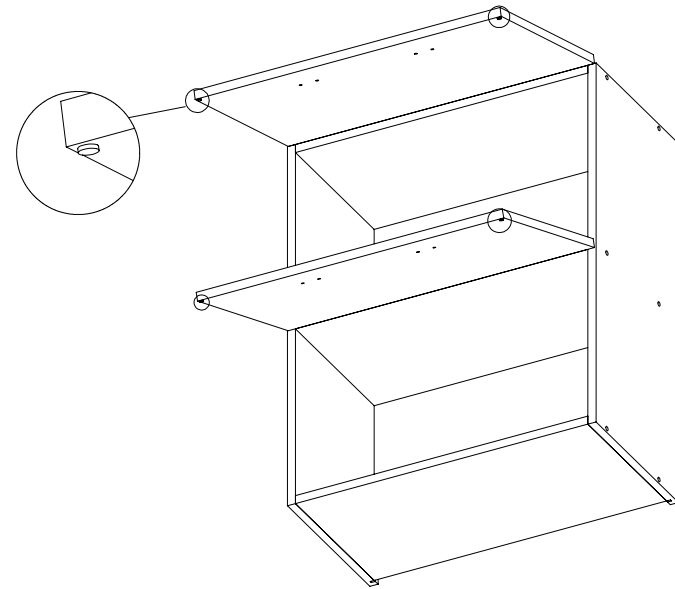
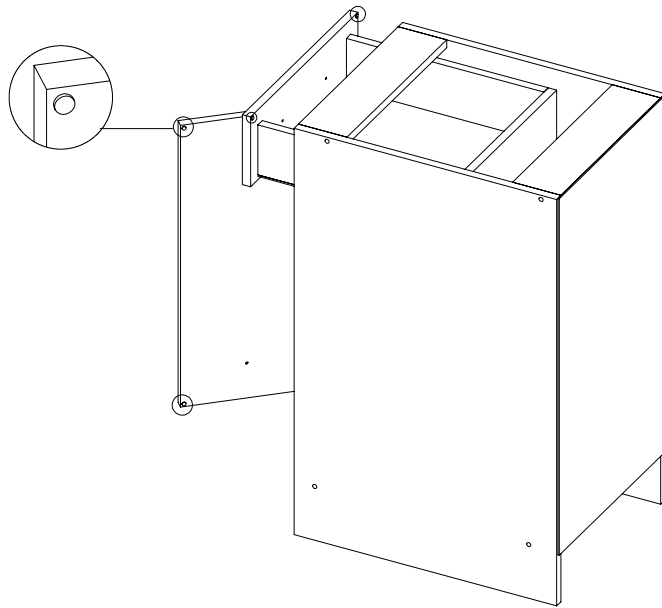
**BLACK&WHITE
STYLE**

**82-310 ELBLAG
NOWINA 38
POLAND**

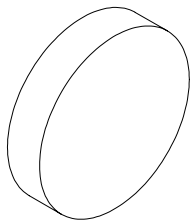
**WWW.BWS.COM.PL
TEL. +48(0-55) 648 66 60,
FAX. +48(0-55) 648 66 55**

NEVADA II 200

ΟΔΗΓΙΕΣ ΕΓΚΑΤΑΣΤΑΣΗΣ



SLP



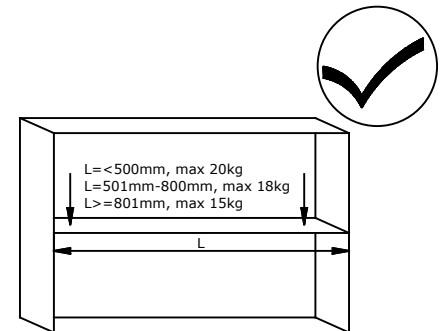
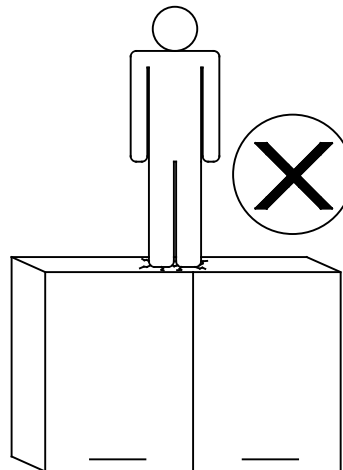
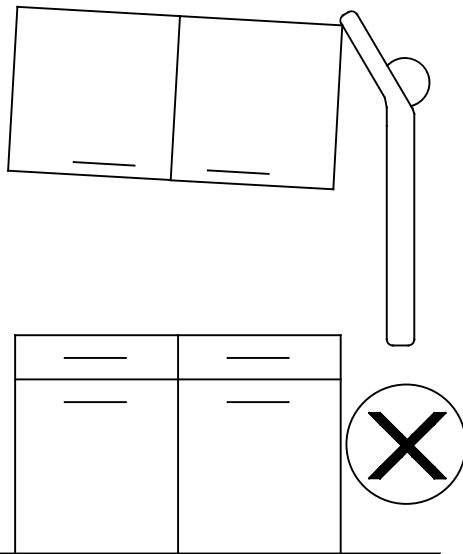
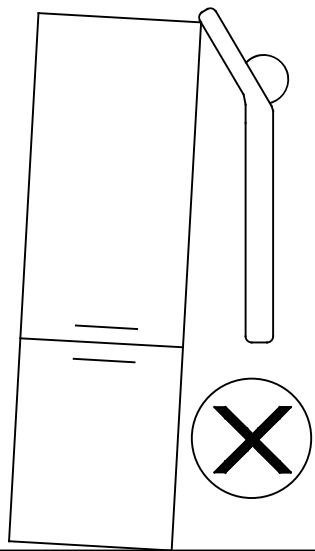
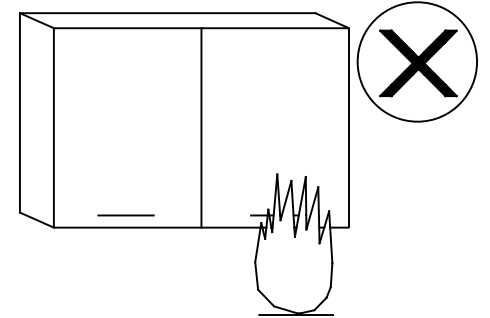
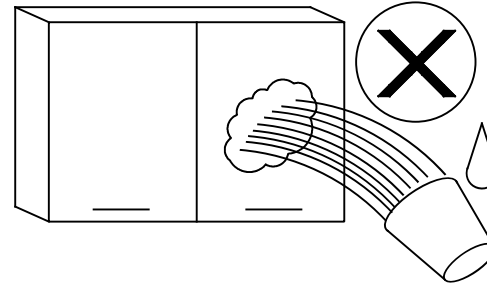
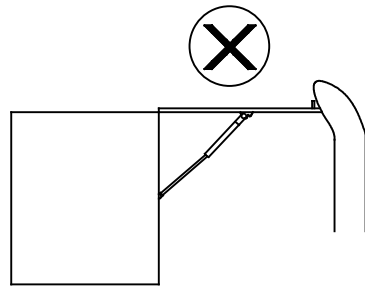
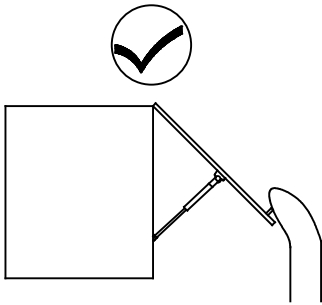
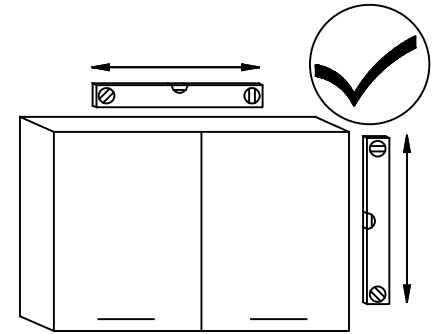
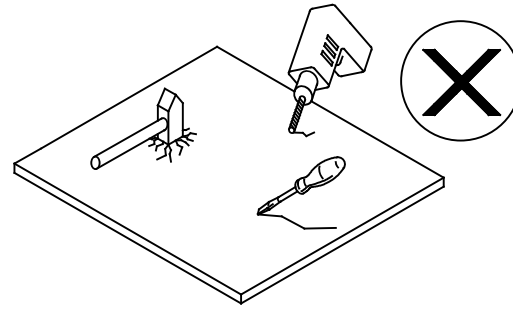
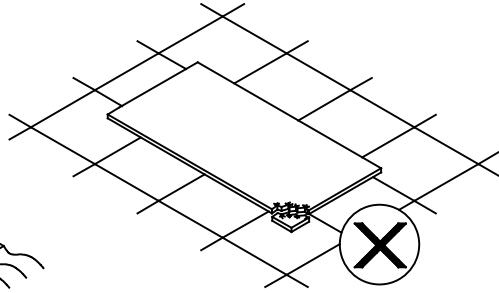
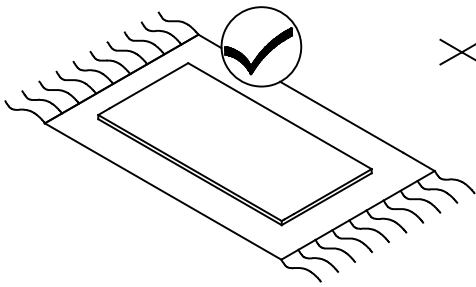
x18



!!!

ΠΡΟΣΟΧΗ

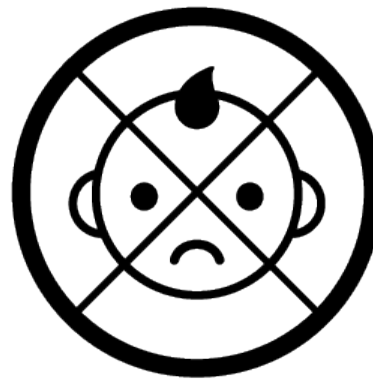
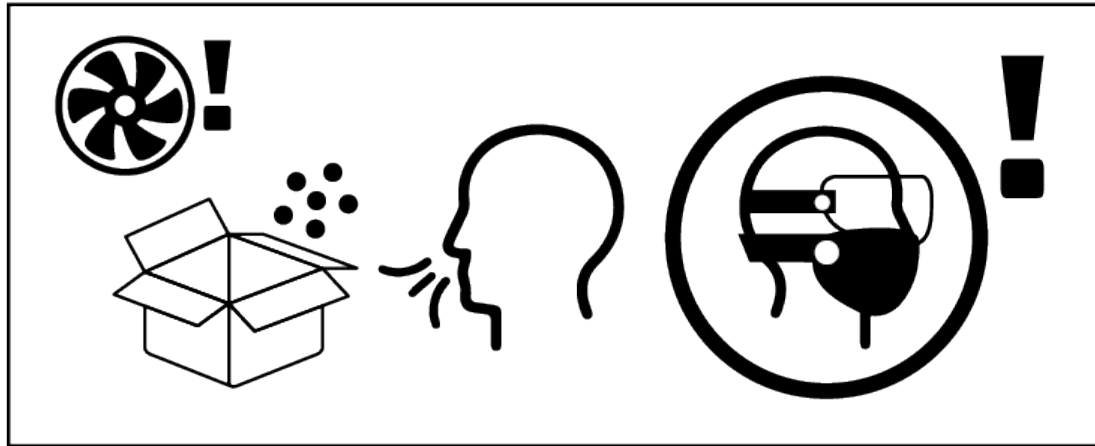
!!!



L < 500mm, max 20kg
 L = 501mm-800mm, max 18kg
 L > 801mm, max 15kg

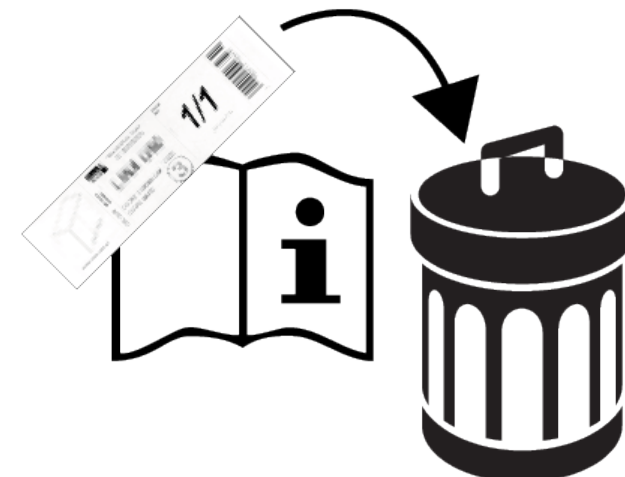
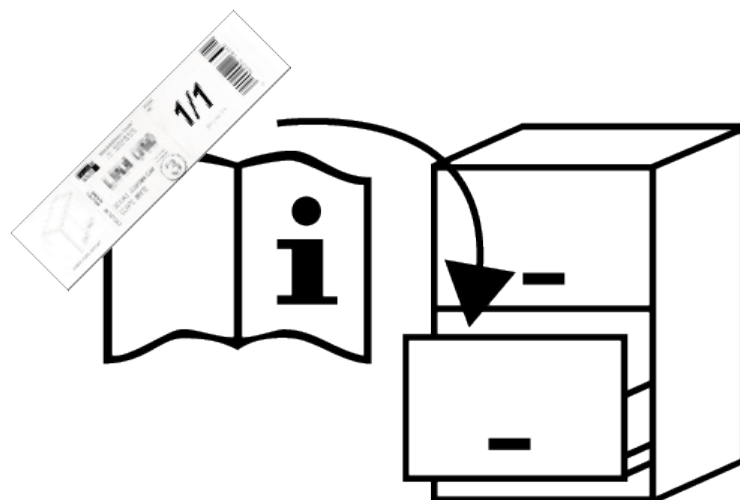
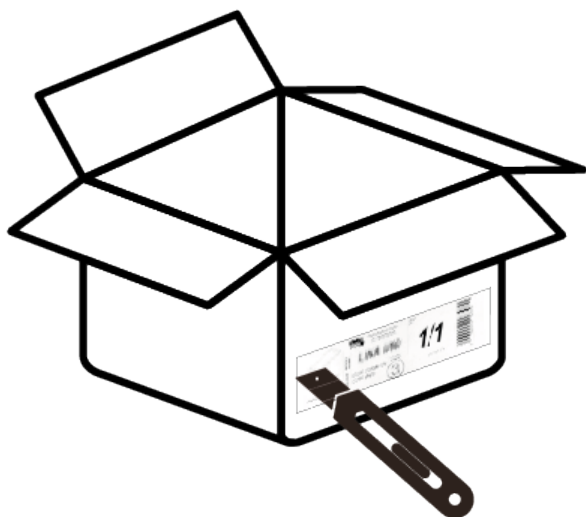


UWAGA! ATTENTION! ACHTUNG!
ATENCIÓN! POZOR! WNIMANIE!

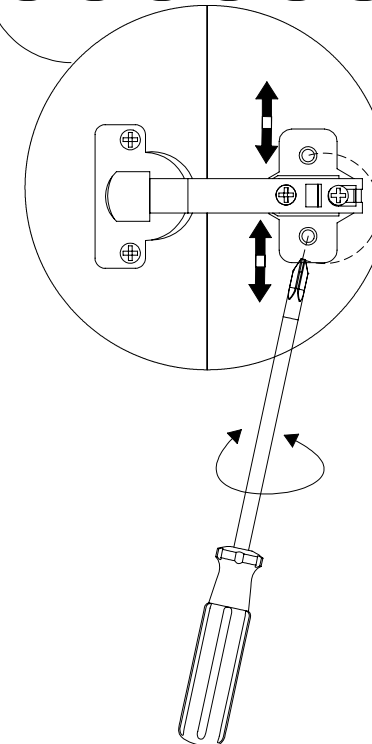
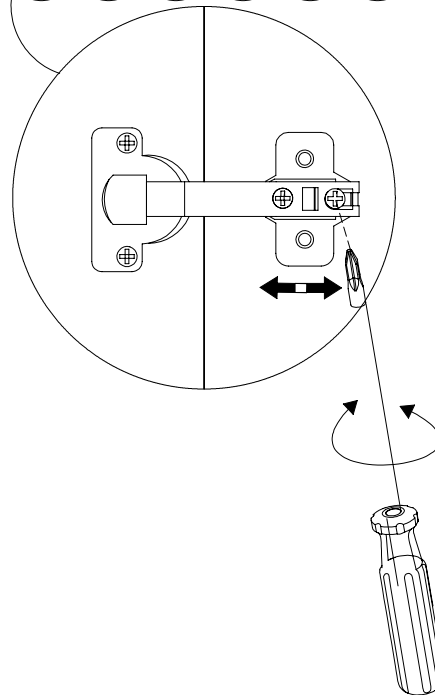
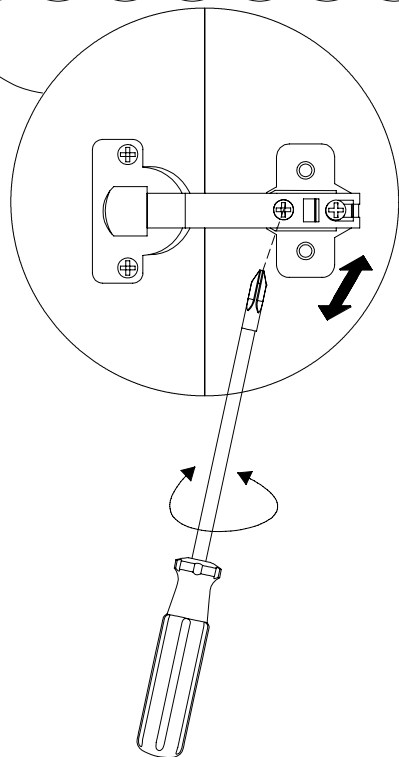
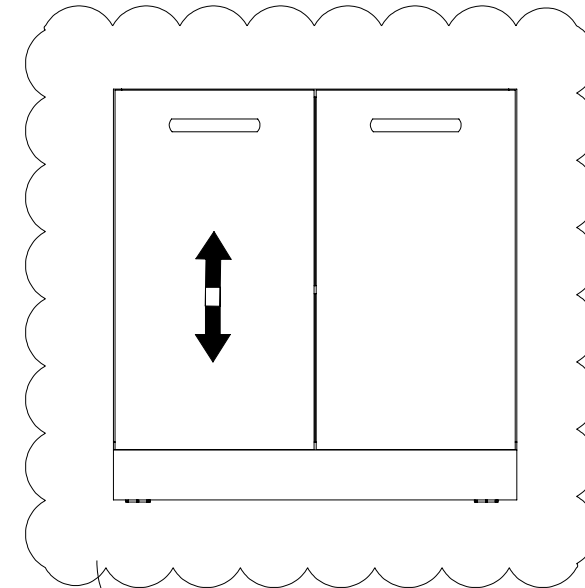
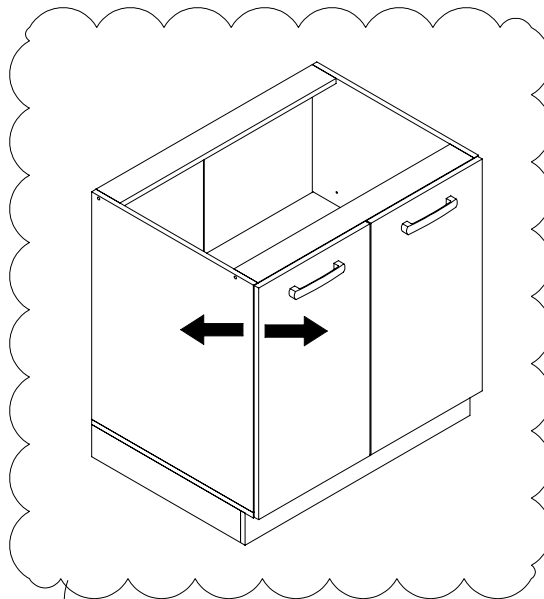
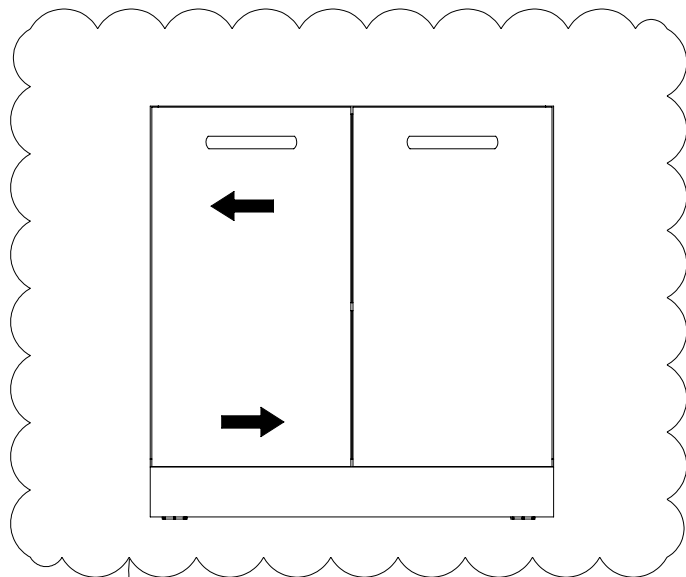




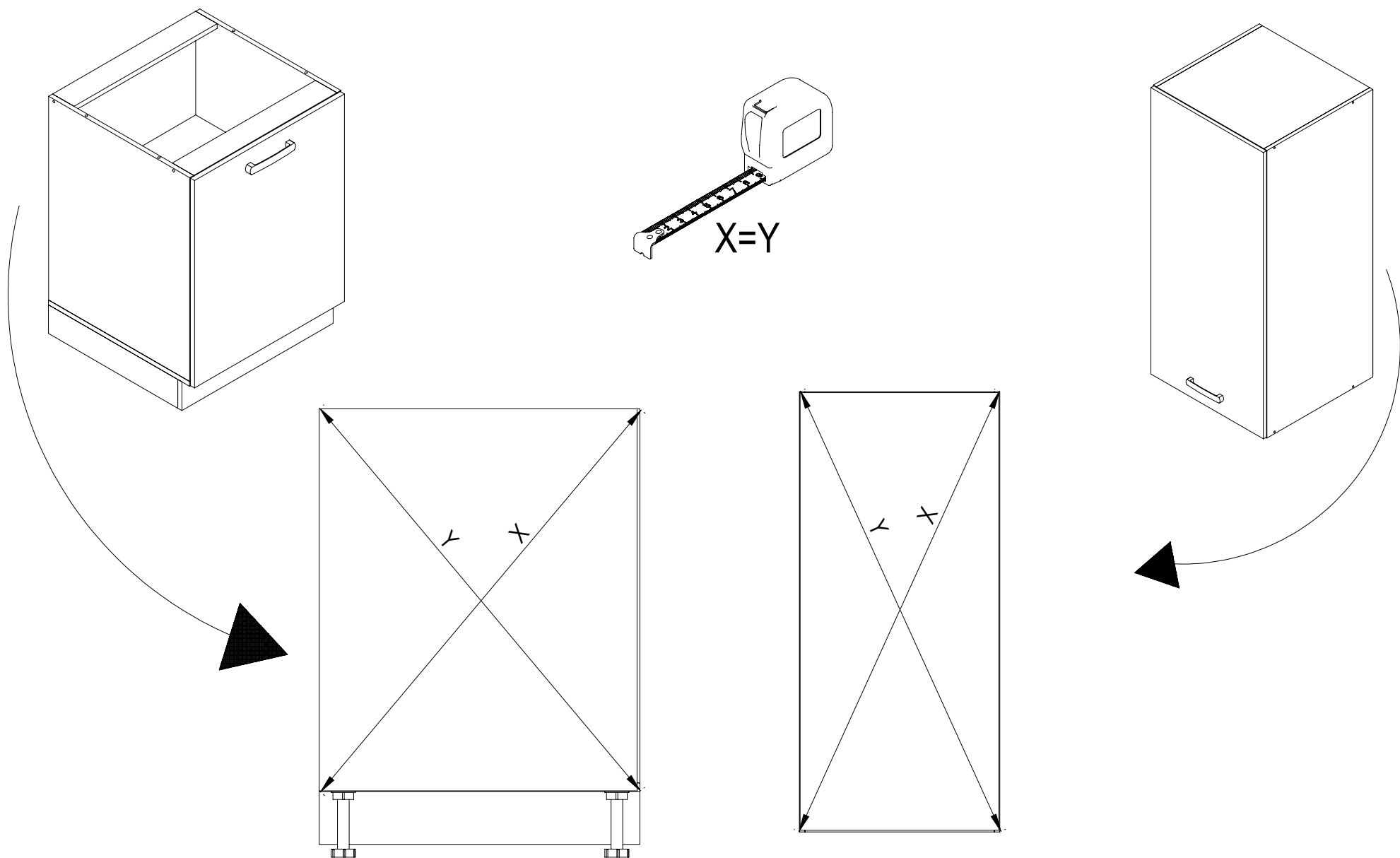
**UWAGA! ATTENTION! ACHTUNG!
ATENCIÓN! POZOR! WNIMANIE!**



Instrukcja montażu / Assembly instruction / Montageanleitung
Notice de montage / Összeszerelési útmutató / Návod na montáž
Návod k montáži / Instrucțiuni de instalare / Инструкции за инсталиране

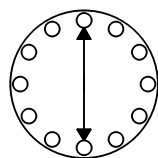
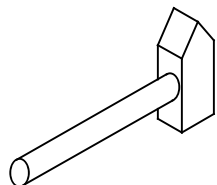
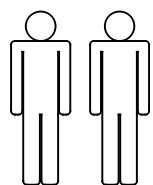


Instrukcija montažu / Assembly instruction / Montage anleitung
Notice de montage / Összeszerelési útmutató / Návod na montáž
Návod k montáži / Instrucțiuni de instalare / Инструкции за инсталиране



NEVADA II 200/1 1/2

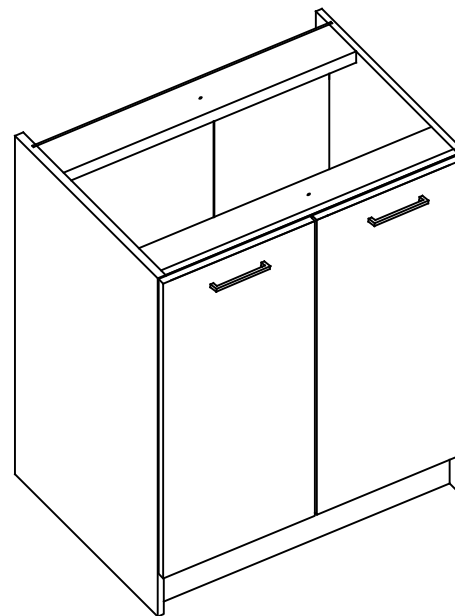
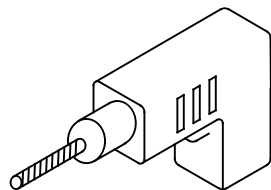
ΟΔΗΓΊΕΣ ΕΓΚΑΤΆΣΤΑΣΗΣ



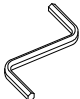
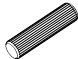
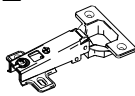


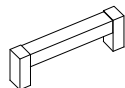
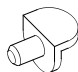











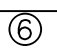


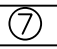
30 min



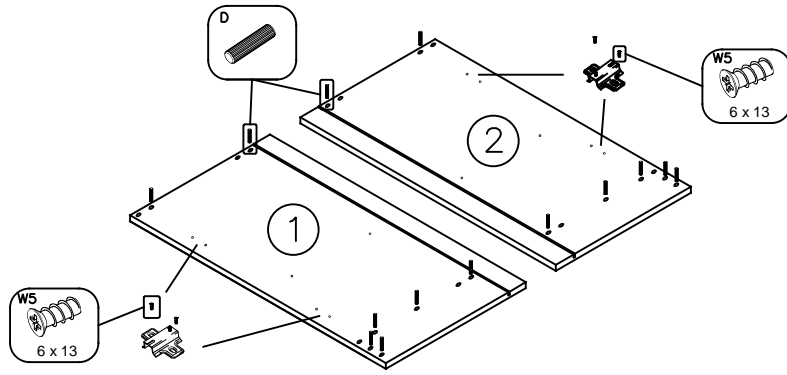
Ø5 mm



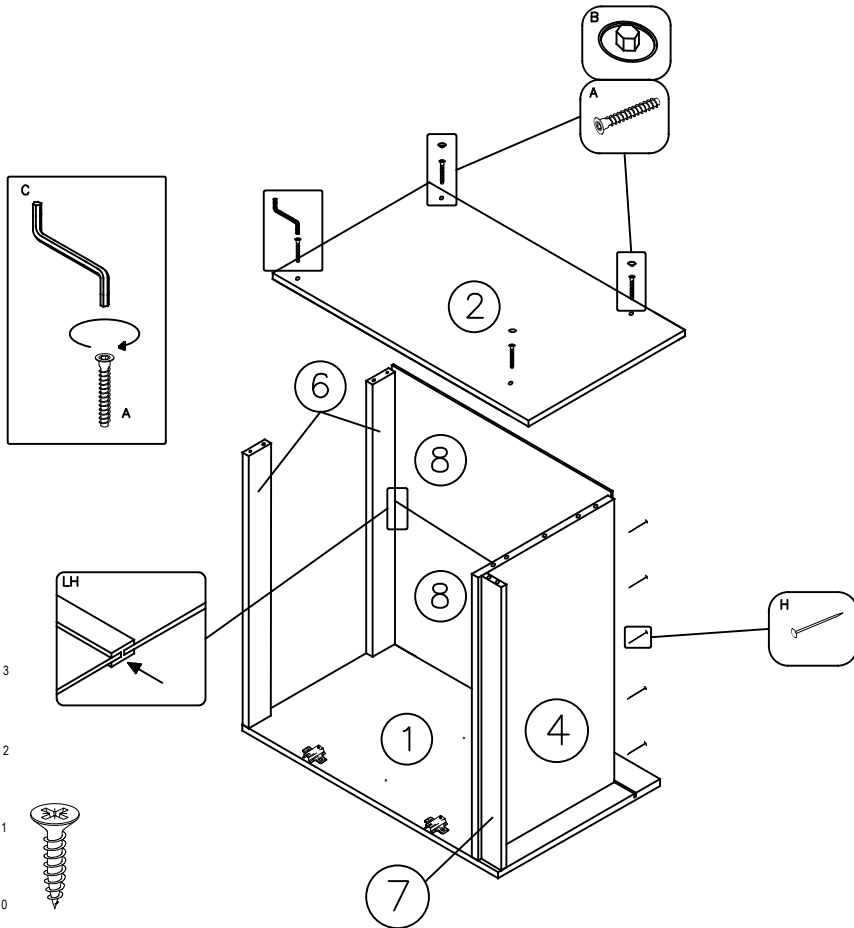
A  x8	B  x8	C  x1	D  x14	E  x4
G  x4	H  x12	I  x2	L  x4	LH- 678  x1
W2 4x28  x2	W3 4x28  x4	W4 5x13  x8	W5 6x13  x8	

815x550x16  ①	815x550x16  ②	713x295x16 2x  ③	715x290x3 2x  ⑧
		568x89x16 2x  ⑥	
568x505x16  ④	568x475x16  ⑤	568x99x16  ⑦	

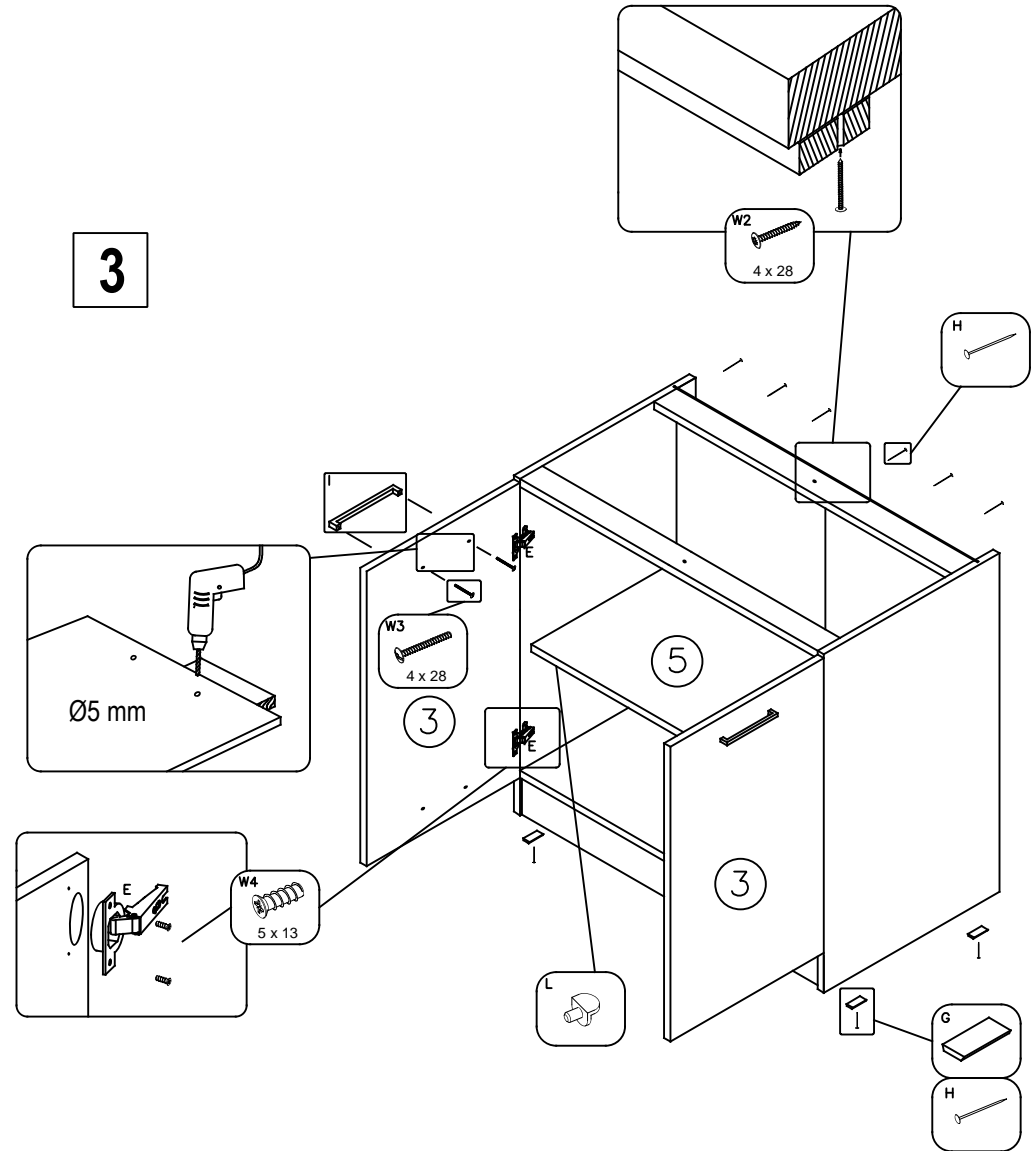
1



2

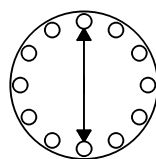
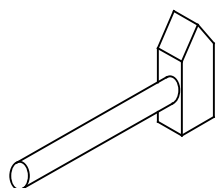
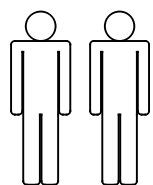


3



NEVADA II 200/2 1/2

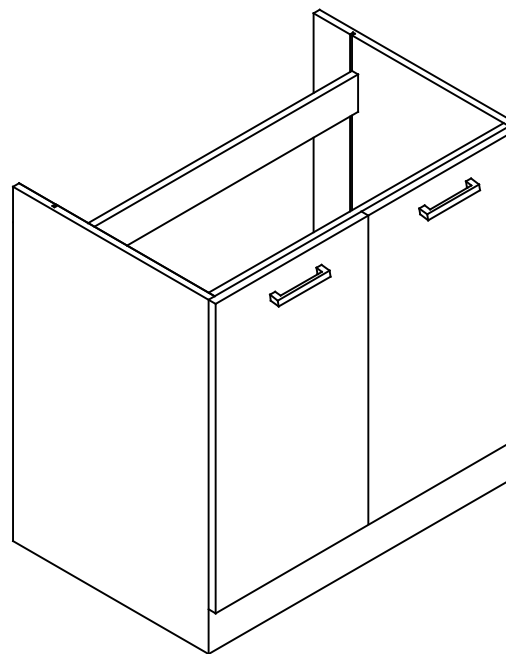
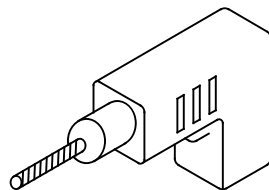
ΟΔΗΓΪΕΣ ΕΓΚΑΤΆΣΤΑΣΗΣ



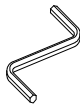
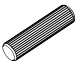
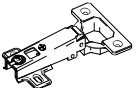


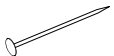
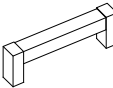
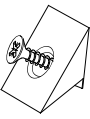







30 min



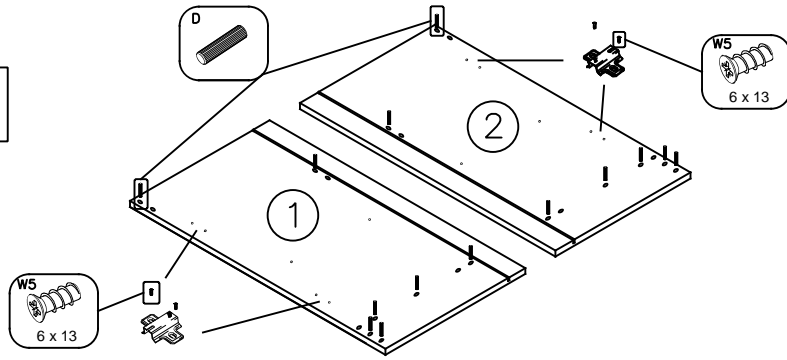
Ø5 mm



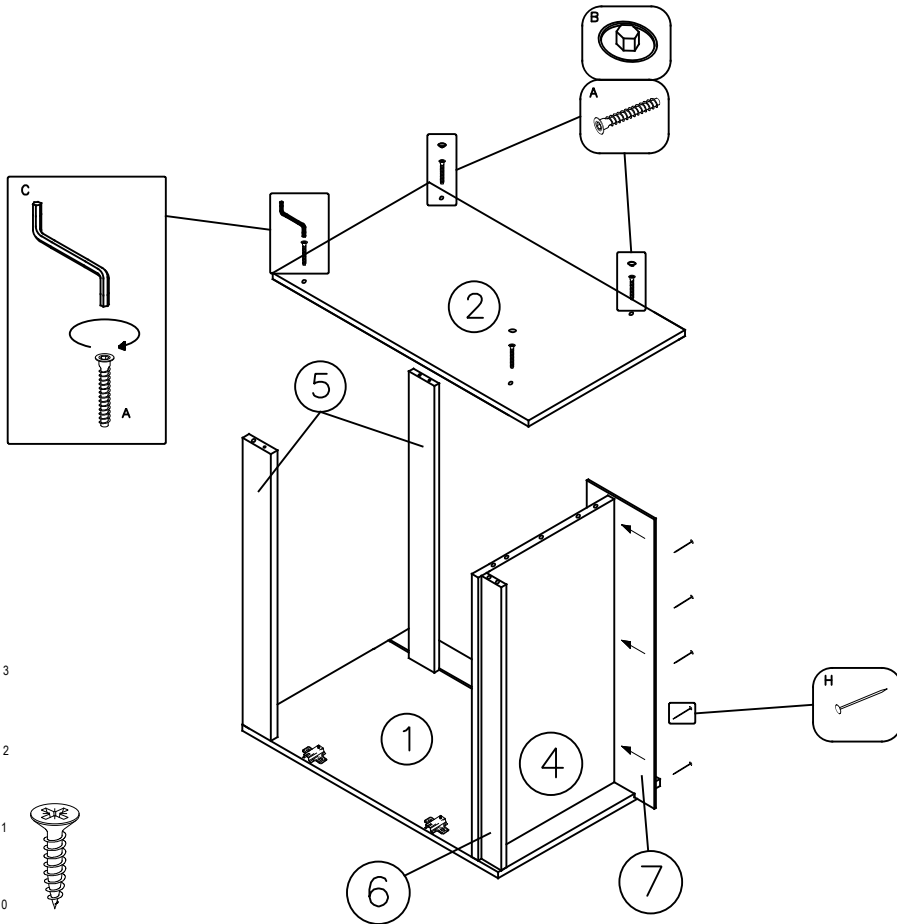
A  x8	B  x8	C  x1	D  x14	E  x4
F  x4	G  x4	H  x12	I  x2	J  x2
W1 3,5x13  x4	W2 4x28  x4	W3 4x28  x4	W4 5x13  x8	W5 6x13  x8

815x550x16 ①	815x550x16 ②	713x395x16 2x ③
768x505x16 ④	768x89x16 2x ⑤ 768x99x16 ⑥ 782x180x3 ⑦	

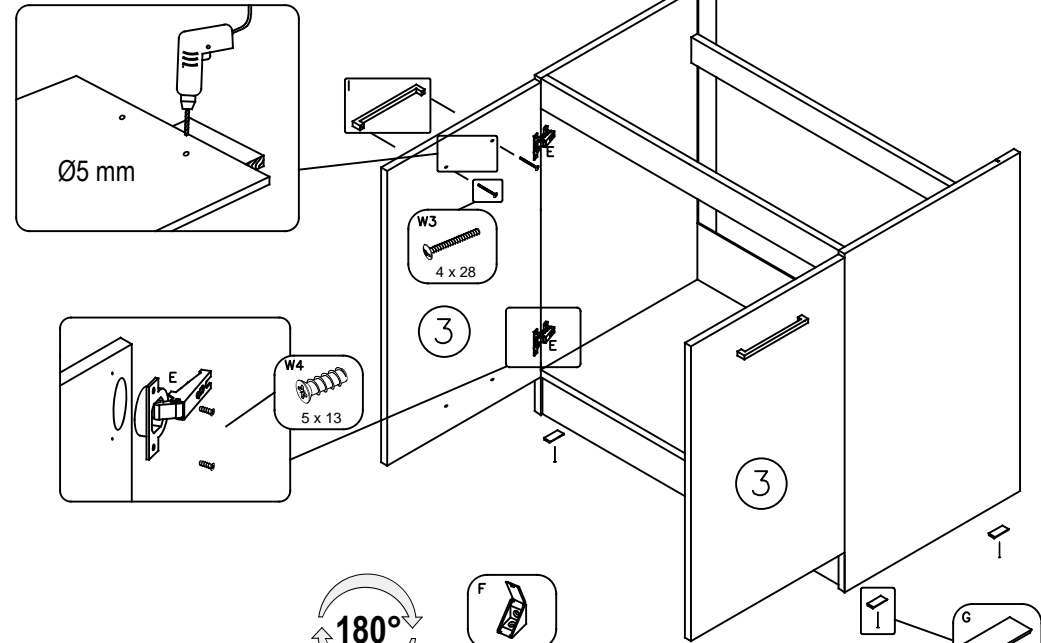
1



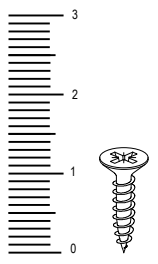
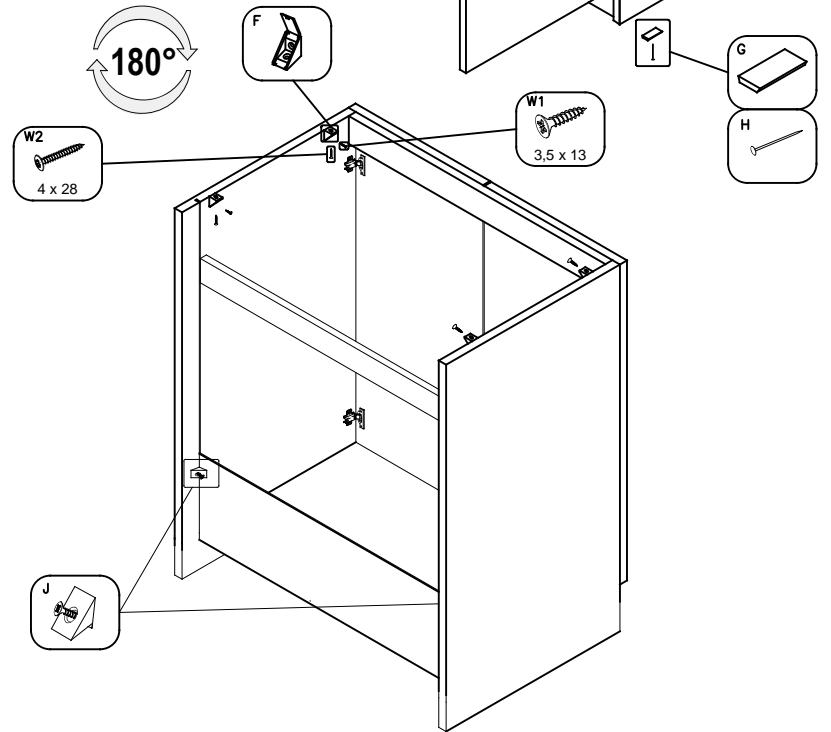
2



3

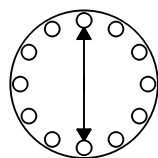
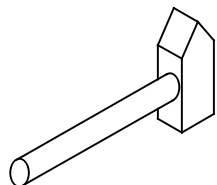
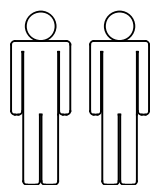


4



NEVADA II 200/3 1/2

ΟΔΗΓΪΕΣ ΕΓΚΑΤΆΣΤΑΣΗΣ



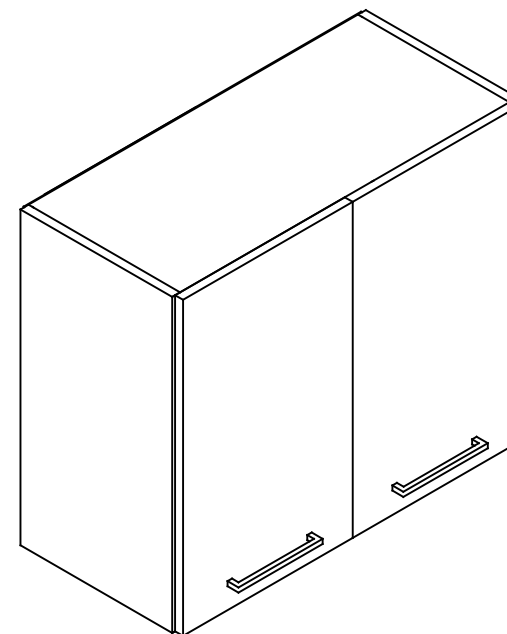
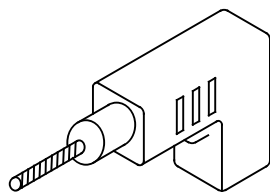
30 min



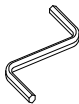
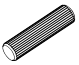
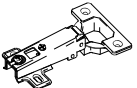

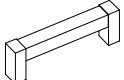
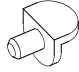


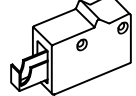






Ø5 mm

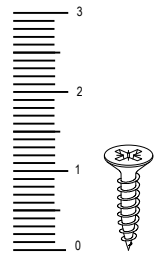
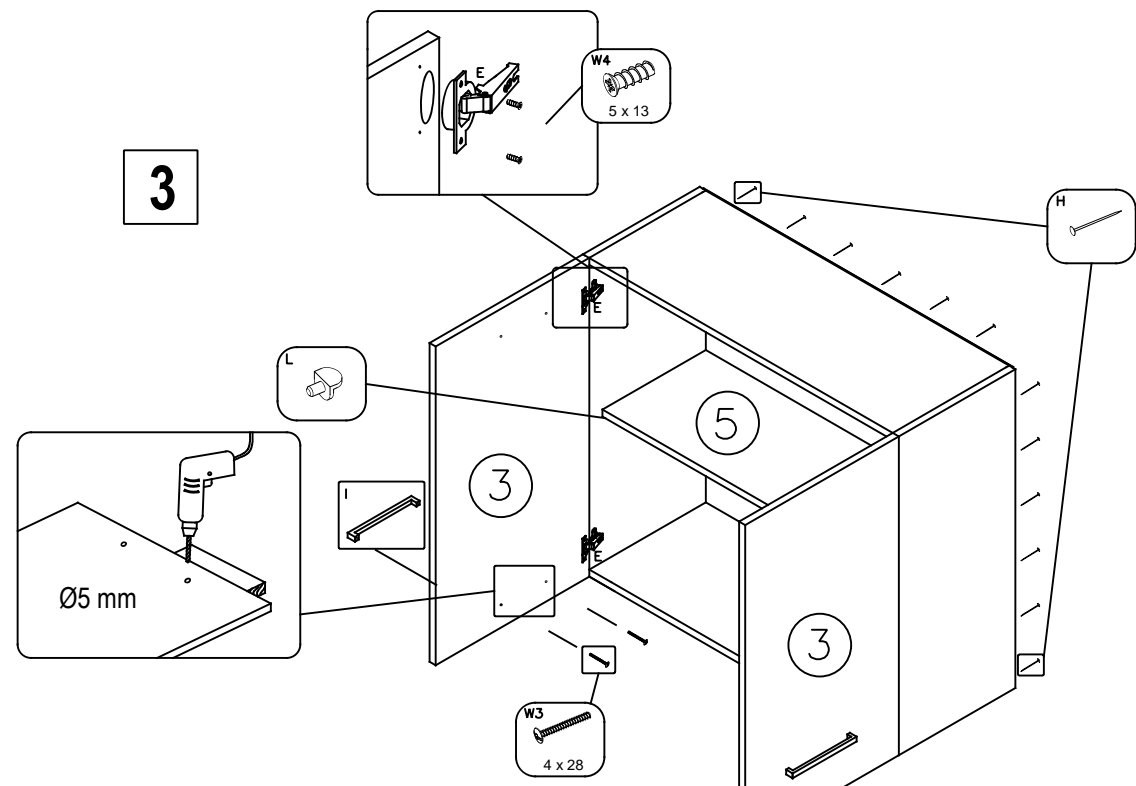
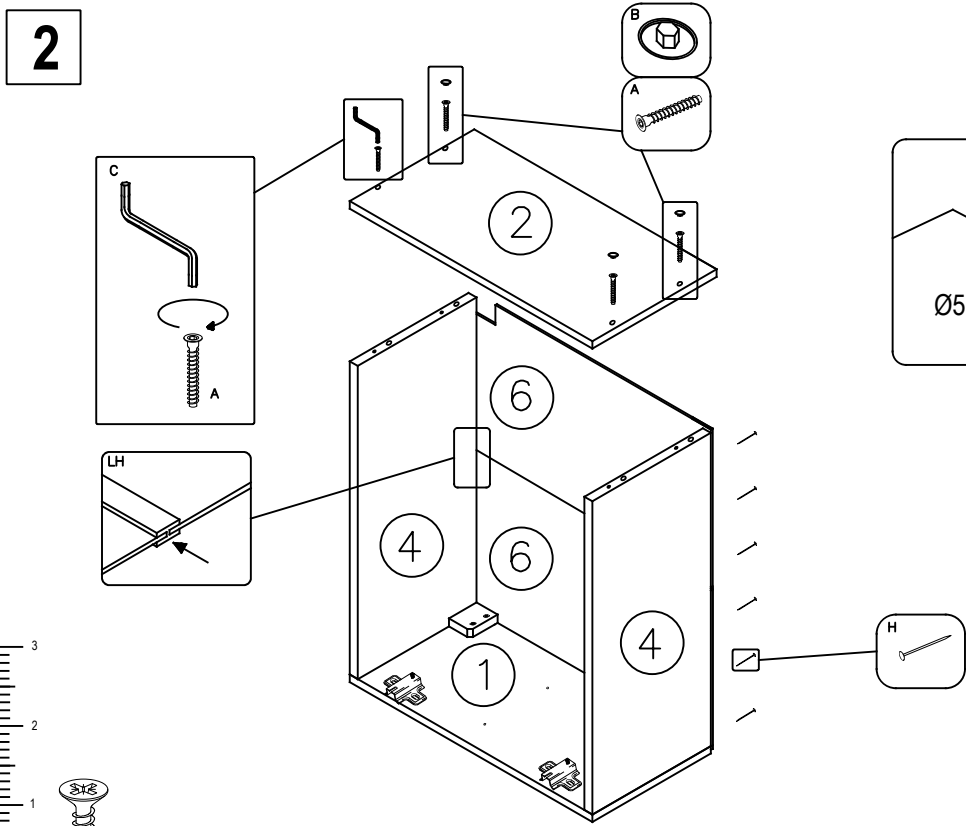
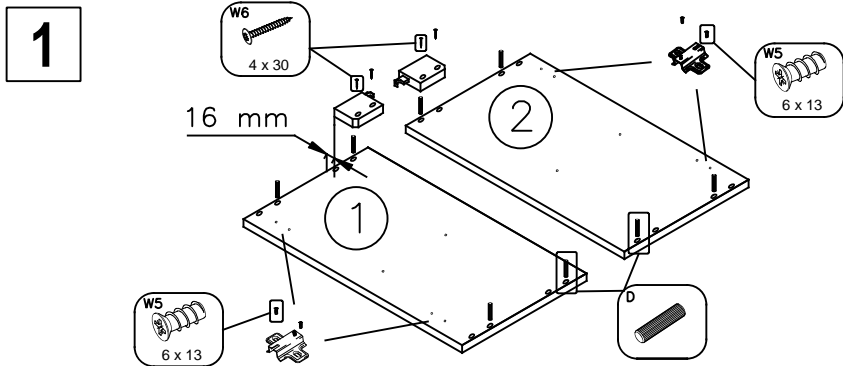


Ø2.5 mm



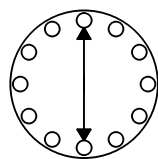
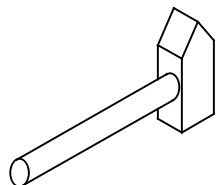
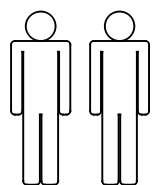
A  x8	B  x8	C  x1	D  x8	E  x4
H  x20	I  x2	L  x4	LH- 528  x1	M  x2
O  x2	W3 4x28  x4	W4 5x13  x8	W5 6x13  x8	W6 4x30  x4

570x290x16 ①	570x290x16 ②	565x295x16 2x ③	565x295x3 2x ⑥
568x290x16 2x ④			
568x260x16 ⑤			



NEVADA II 200/4,6 1/2

ΟΔΗΓΊΕΣ ΕΓΚΑΤΆΣΤΑΣΗΣ



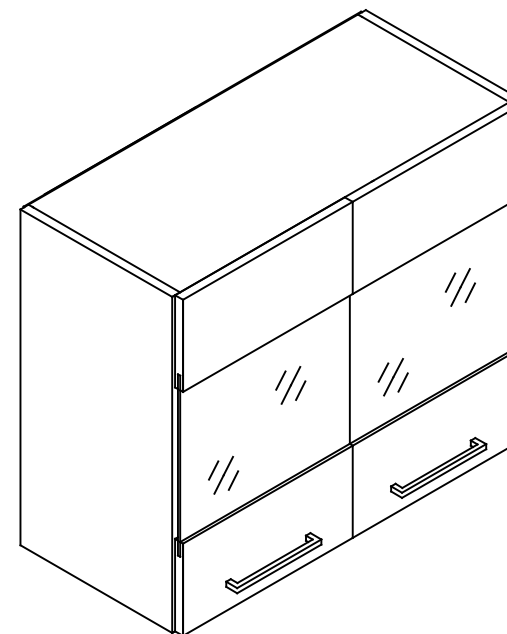
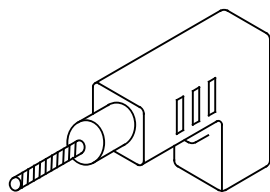
30 min



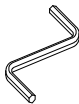
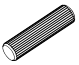
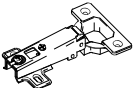

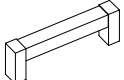
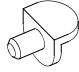


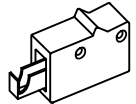






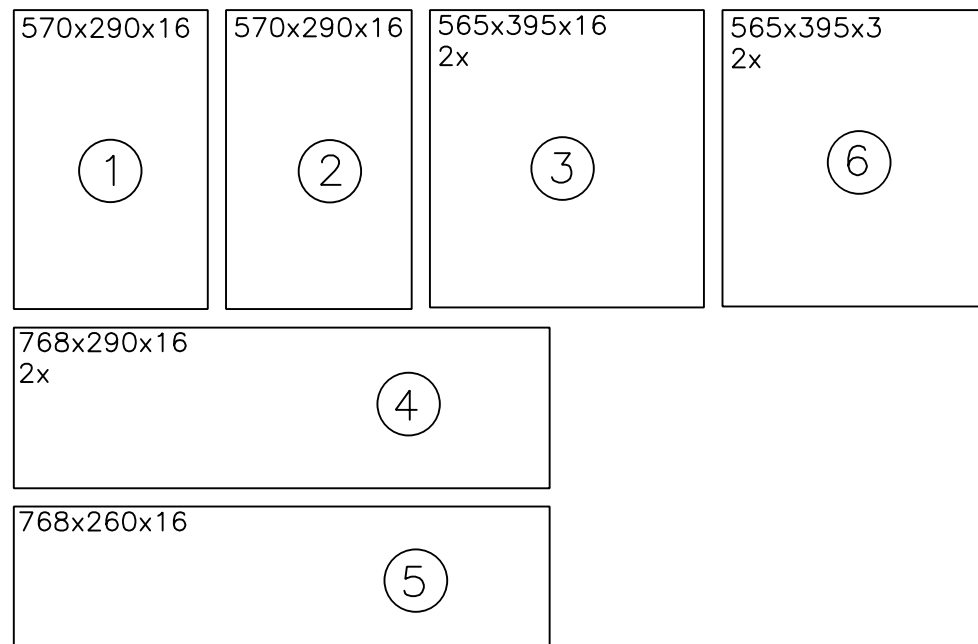
Ø5 mm

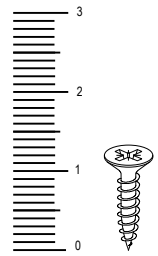
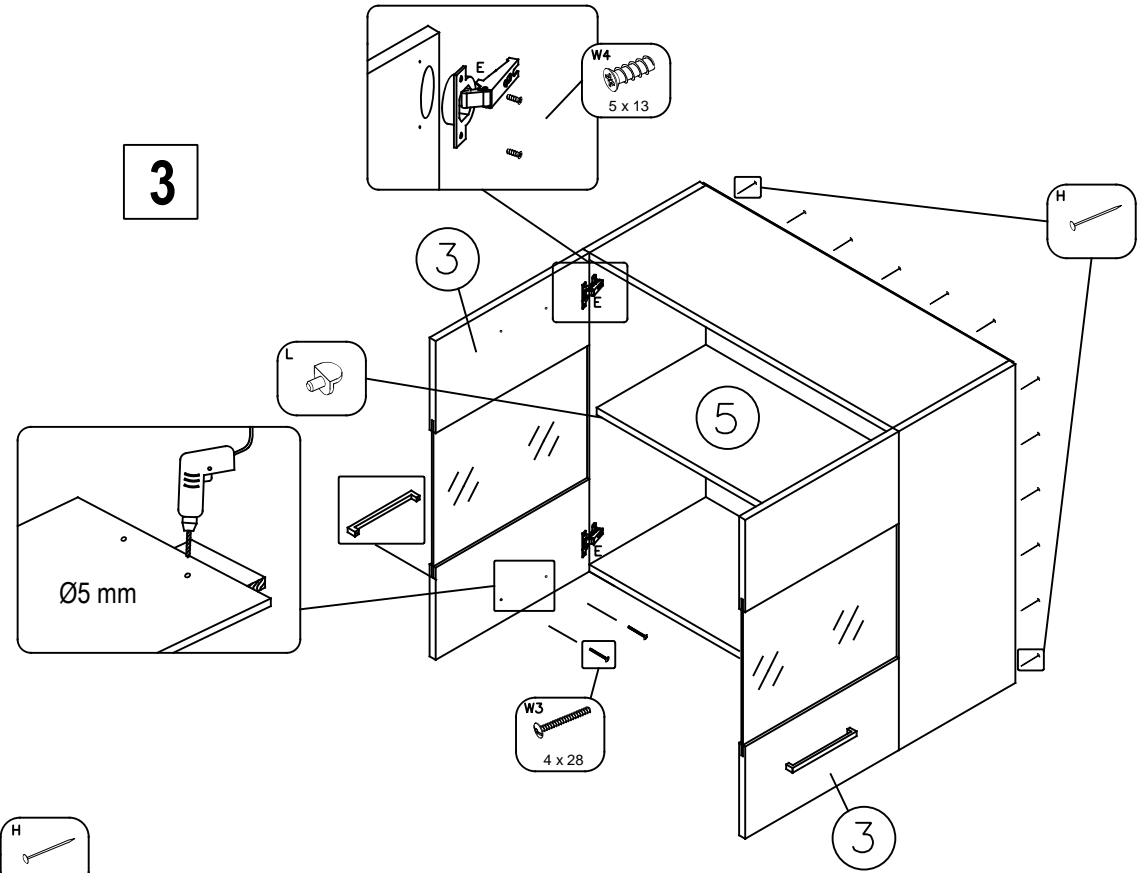
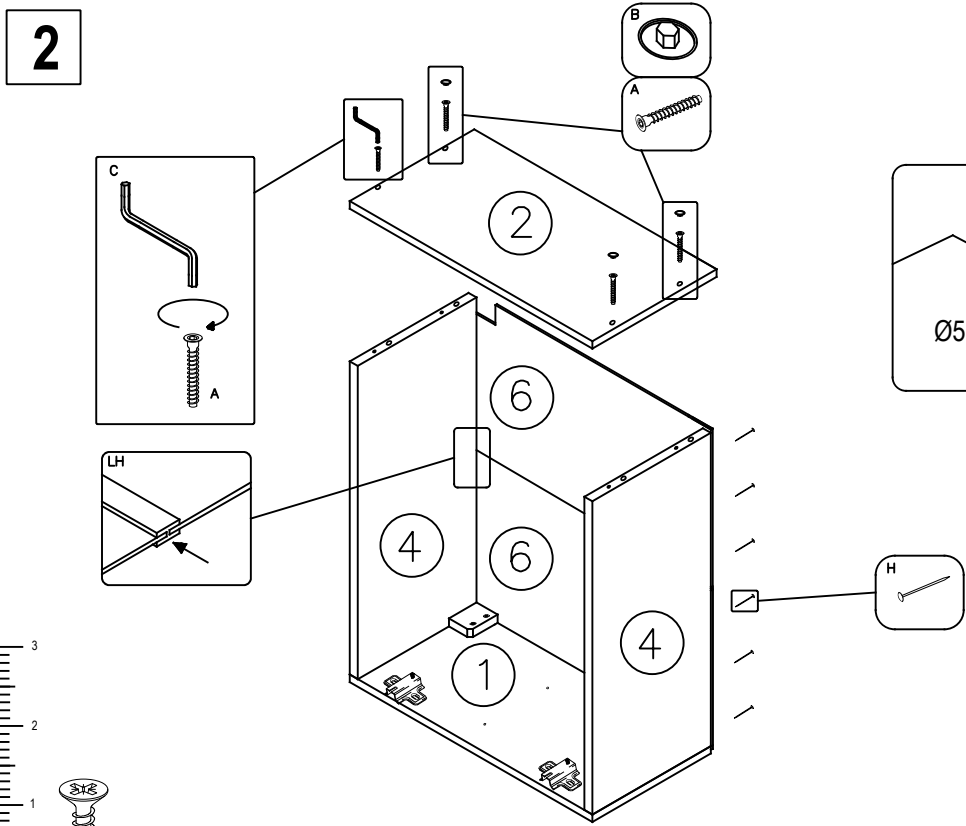
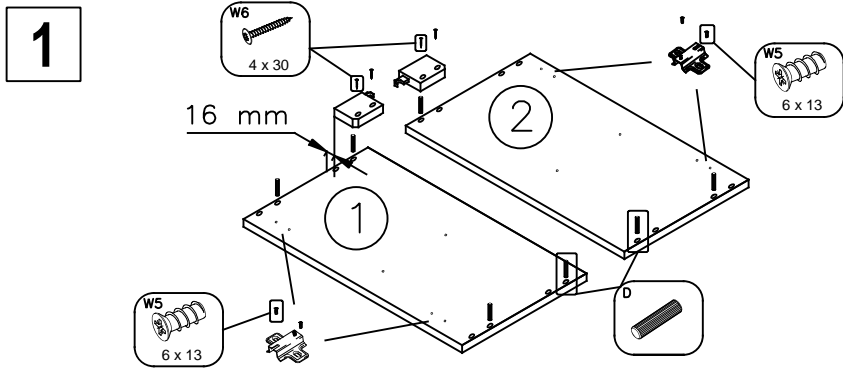


Ø2.5 mm



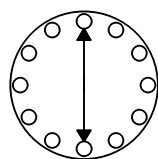
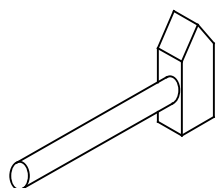
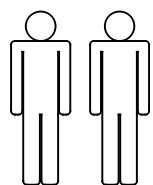
A  x8	B  x8	C  x1	D  x8	E  x4
H  x24	I  x2	L  x4	LH- 528  x1	M  x2
O  x2	W3 4x28  x4	W4 5x13  x8	W5 6x13  x8	W6 4x30  x4





NEVADA II 200/5 1/2

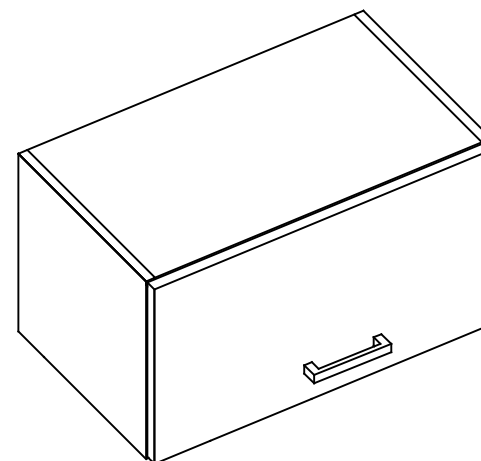
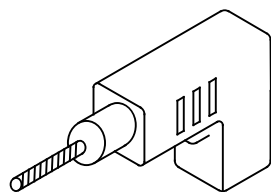
ΟΔΗΓΊΕΣ ΕΓΚΑΤΆΣΤΑΣΗΣ



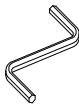
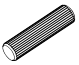
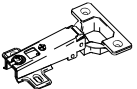

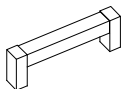

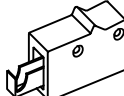
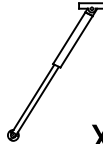






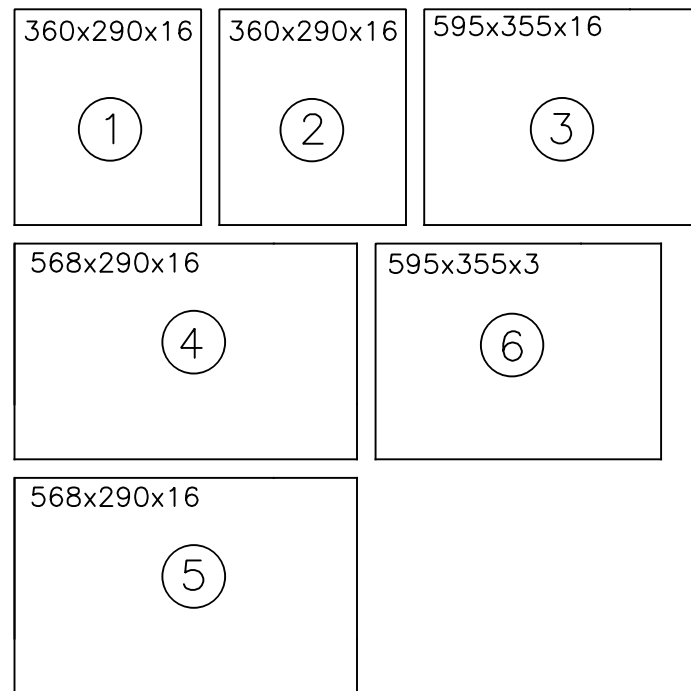
30 min



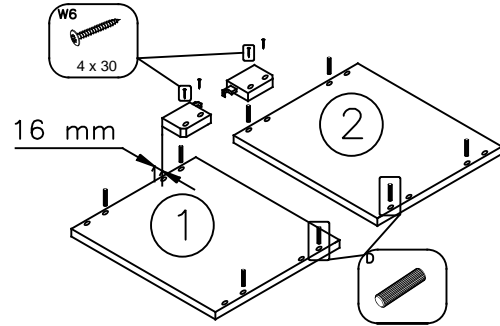
Ø5 mm



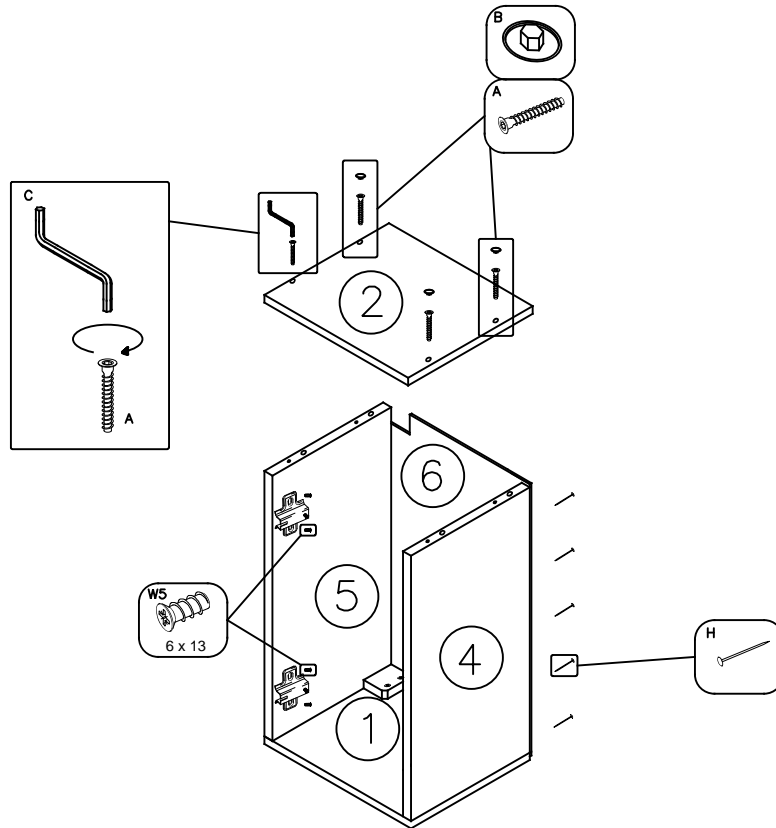
A  x8	B  x8	C  x1	D  x8	E  x2
H  x16	I  x1	M  x2	O  x2	PG  x1
W3 4x28  x2	W4 5x13  x4	W5 6x13  x4	W6 4x30  x4	



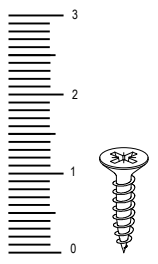
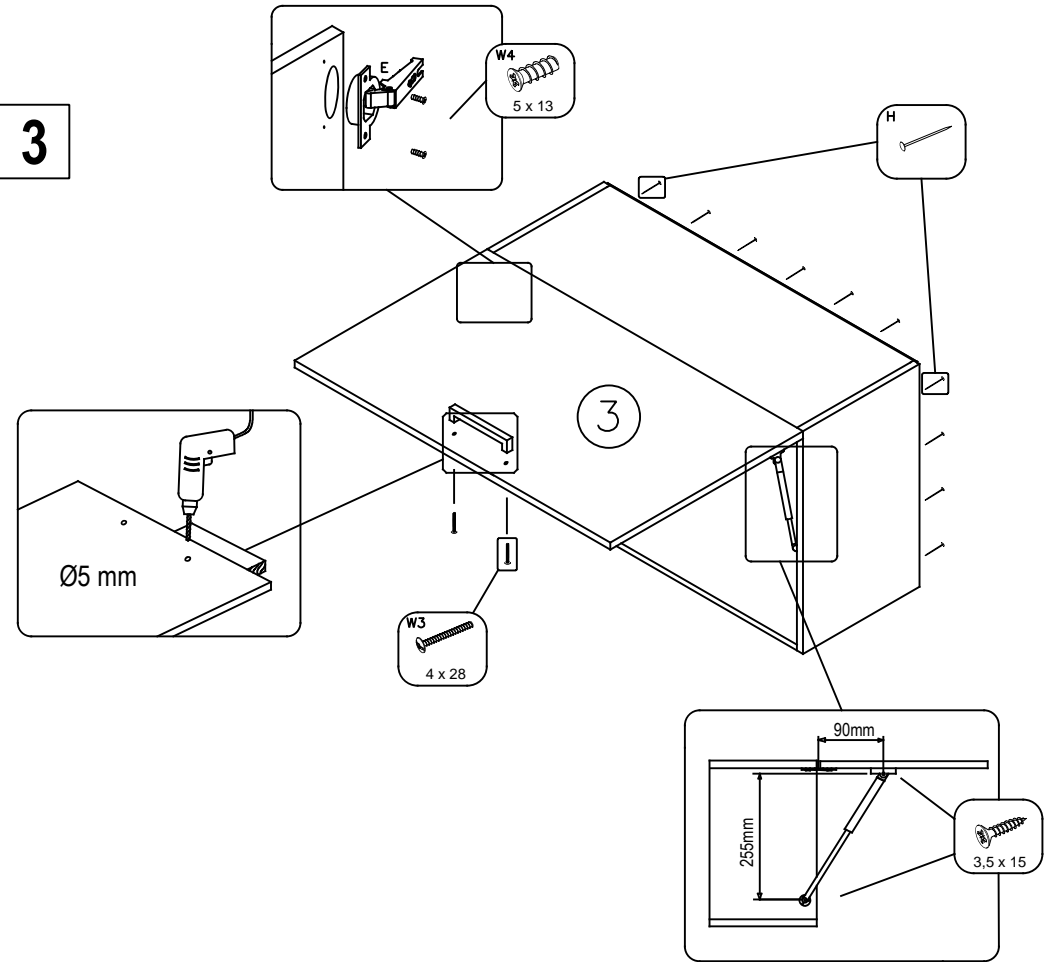
1

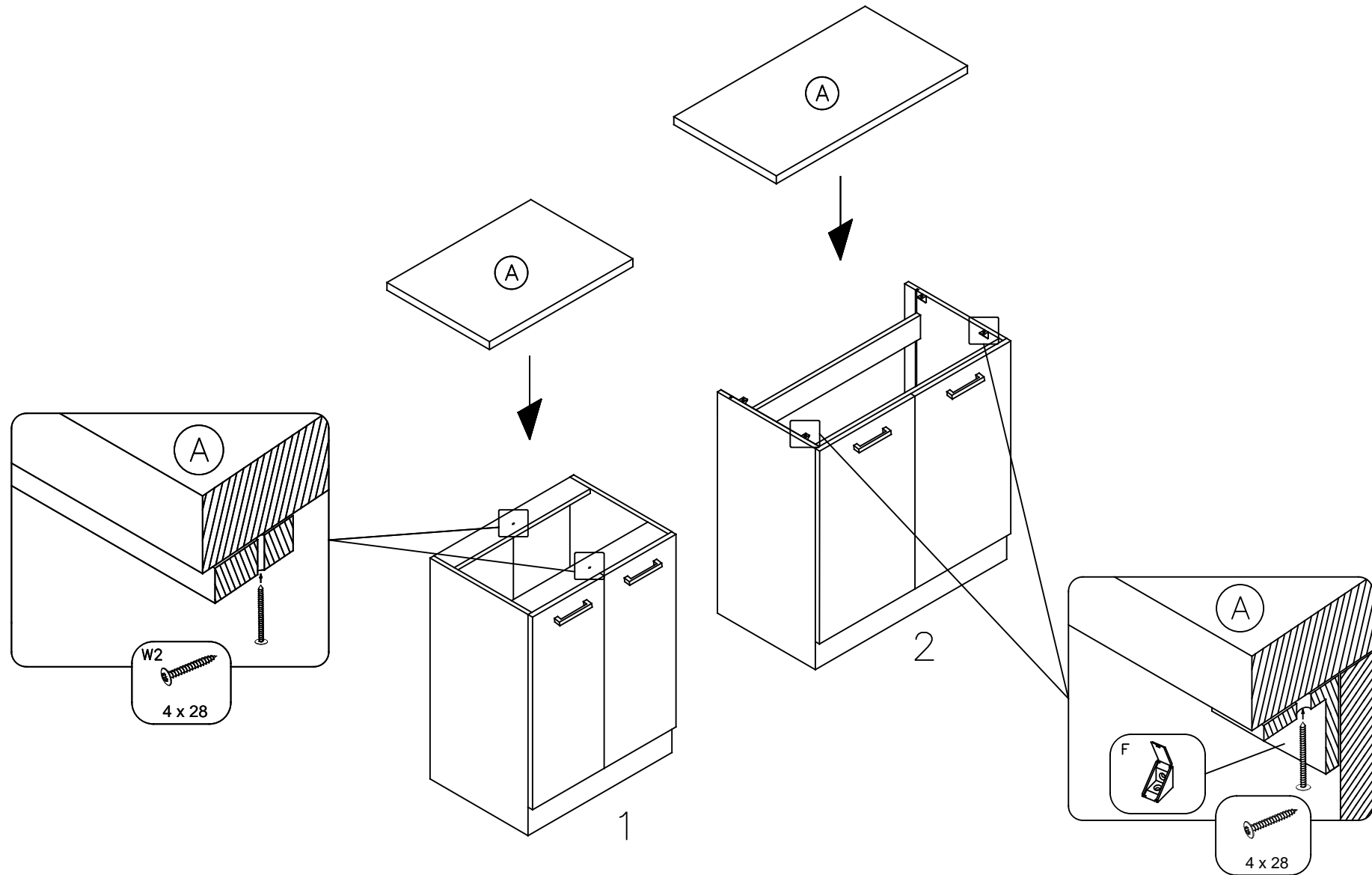


2



3





1. Ο κατασκευαστής παρέχει 12 μήνες εγγύηση από την ημερομηνία παροχής των επίπλων στον αγοραστή.
2. Την μέθοδο και τον τόπο τον δίνει ο εγγυητής. Η διόρθωση των προβλημάτων στο εργοστάσιο γίνεται κατ'εξάιρεση, μόνο αν η επισκευή δεν είναι εφικτή στο σπίτι του αγοραστή. Εάν όμως ο αγοραστής αρνηθεί να επισκευάσει το έπιπλο στο σπίτι, πρέπει να καλύψει εξ ολοκλήρου το κόστος της μεταφοράς των επίπλων.
3. Ο κατασκευαστής εγγυάται την καλή ποιότητα και την εύρυθμη λειτουργία των επίπλων, διατηρώντας παράλληλα τη σωστή πολιτική που προορίζεται να χρησιμοποιηθεί εντός 12 μηνών από την ημερομηνία πώλησης (ημερομηνία έκδοσης).
4. Προκειμένου να ελεγχθεί η ποιότητα της πώλησης, τα έπιπλα θα πρέπει να ανοιχτούν απο την συσκευασία από τον πωλητή μπροστά στον αγοραστή, και να παρουσιαστούν στον αγοραστή στο κατάστημα κατά την έκδοση, ώστε να αποδεικνύεται η συμφωνία των αγαθών με τη σύμβαση.
5. Κατά την παραλαβή των επίπλων που αγοράζονται, παρακαλούμε να ελέγξετε την κατάσταση των κομματιών με γυαλί (τα κομμάτια με γυαλί που δεν έχουν ελεγχθεί για ζημιές, δεν καλύπτονται από την εγγύηση).
6. Όταν η μη συμφωνία των εμπορευμάτων διαπιστώνεται εντός έξι μηνών, ο νόμος περί sp. Kops. ισχυρίζεται ότι υπήρχε κατά τη στιγμή της παράδοσης των αγαθών. Στη συνέχεια, ο πωλητής υποχρεούται να αποδείξει ότι ήταν διαφορετικά, δηλαδή ότι τα καταναλωτικά αγαθά ήταν σύμφωνα με την σύμβαση κατά το χρόνο της έκδοσης.
7. Για τα έπιπλα που προορίζονται για επιστροφή σε συσκευασίες, που έχουν σχεδιαστεί για εγκατάσταση εκτός του τόπου έκδοσης (εάν η συσκευασία δεν δείχνει σημάδια φθοράς), ο χρόνος για την αναφορά παραπόνων για τις ορατές (φανερές) ελλείψεις κατασκευής και ελλείψεις των στοιχείων (αξεσουάρ) είναι 7 ημέρες από την ημερομηνία αγοράς.
8. Τα παράπονα για τις ελλείψεις και τις ζημιές των επίπλων που εκδίδονται στον αγοραστή, όπως αναφέρθηκε στο σημείο 6, τις φροντίζει ο πωλητής, ενώ οι καταγγελίες κατά των ελαττωμάτων που καλύπτονται από την εγγύηση, ο πωλητής τις διαβιβάζει αμέσως στον παραγωγό (τον εγγυητή).
9. Η μη συμφωνία του προϊόντος και της συμφωνίας θα πρέπει να αναφέρεται μέσα σε 1 μήνα από την στιγμή που θα την παρατηρήσετε στο σημείο αγοράς επίπλων.
10. Ο πωλητής πριν από την κατάθεση της καταγγελίας στον εγγυητή θα πρέπει να κάνει τους δικούς του ελέγχους των προϊόντων που δεν συμφωνούν. Είναι απαραίτητη μια γραπτή κοινοποίηση της καταγγελίας (παίζει ρόλο η ημερομηνία της ταχυδρομικής σφραγίδας και η επιβεβαίωση της ημερομηνίας του φαξ της επιχορήγησης).
11. Σε περίπτωση που ο πωλητής δεν επιλύει την καταγγελία αμέσως υποχρεούται να επιβεβαιώσει γραπτώς την αποδοχή του.
12. Ο εγγυητής εντός 14 ημερών από την παραλαβή της αίτησης καταγγελίας ειδοποιεί τον αγοραστή που έκανε την καταγγελία είναι ή δεν είναι δικαιολογημένη, ή να αναφέρει στον αγοραστή για να επιθεωρούν και, ενδεχομένως, να καθορίσει τον τρόπο και την ημερομηνία διεκπεραίωσης των καταγγελιών.
13. Σε περίπτωση αδικαιολόγητης καταγγελίας ο αγοραστής είναι υποχρεωμένος να καλύψει τα έξοδα που προκύπτουν σε σχέση με την άφιξη της υπηρεσίας.
14. Η λήψη της κάρτας εγγύησης από τον αγοραστή κατά την αγορά επίπλων είναι ισοδύναμη με την ποσοτική και ποιοτική παραλαβή και όχι με την δήλωση εξωτερικών ζημιών ή ελαττωμάτων.

Ο αγοραστής του οποίου η καταγγελία δικαιολογείται μπορούν να απαιτήσουν:

15. Για να αφαιρέσει ο πωλητής τα ελαττώματα στα έπιπλα, ή να παρέχονται τα έπιπλα χωρίς ελαττώματα (άρθ. 577 § 1 του Αστικού Κώδικα).
16. Ο αγοραστής έχει τη δυνατότητα να επωφεληθούν από την ανταλλαγή του επίπλου με ένα νέο, απαλλαγμένο από ελαττώματα, αφού διεξάγεται και τεκμηριώνεται με τέσσερις σημαντικές επισκευές επίπλων (μετά την αντικατάσταση του προϊόντος με ένα νέο, η περίοδος εγγύησης θα δεν ξεκινά απο την αρχή)
17. Σε περίπτωση που το ελάττωμα δεν είναι αφαιρούμενο ή η αφαίρεση της θα μειώσει την ποιότητα των επίπλων, η διευθέτηση της καταγγελίας μπορεί να γίνει με τη συγκατάθεση του αγοραστή μέσω της μείωσης της τιμής των επίπλων.

Η εγγύηση του κατασκευαστή δεν καλύπτει:

- Ελαττώματα, βλάβες ορατές στην αγορά,
- Ζημιές που προκλήθηκαν από ακατάλληλη μεταφορά ή μεταφορά των επίπλων, και κακή τοποθέτηση καθώς και μετά την πώληση που απορρέουν από τυχαία γεγονότα ή άλλες περιστάσεις,
- Ζημιές που προκλήθηκαν από ακατάλληλη χρήση, την αποθήκευση και τη συντήρηση καθώς και δήλωση της επισκευής από πρόσωπο μη εξουσιοδοτημένο από την εταιρία του κατασκευαστή,
- Ελαττώματα και ζημιές ως αποτέλεσμα των οποίων μειώνεται η τιμή του προϊόντος κατά την αγορά τους,
- Βλάβες ή δυσλειτουργίες που προκαλούνται από ζώα.