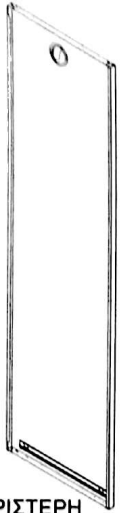
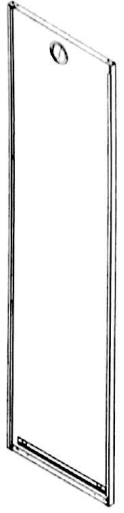


A-1



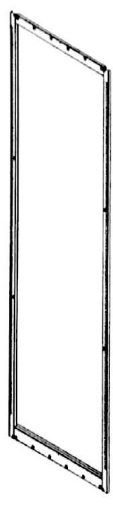
ΑΡΙΣΤΕΡΗ ΠΛΕΥΡΑ

B-1



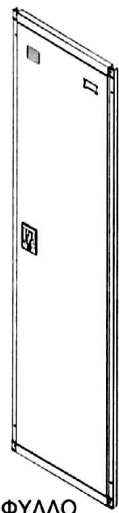
ΔΕΞΙΑ ΠΛΕΥΡΑ

C-1



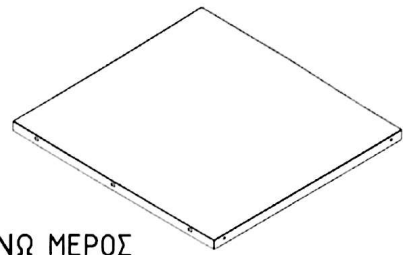
ΠΙΣΩ ΜΕΡΟΣ

E-1



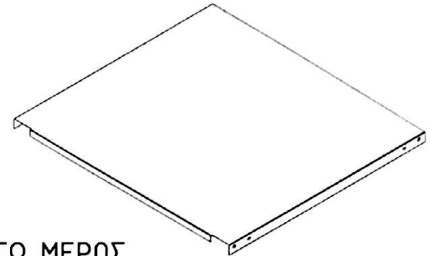
ΦΥΛΛΟ ΝΤΟΥΛΑΠΑΣ

F-1



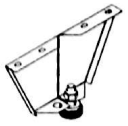
ΠΑΝΩ ΜΕΡΟΣ

G-1



ΚΑΤΩ ΜΕΡΟΣ

H-4



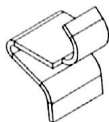
ΤΡΙΓΩΝΙΚΟ ΠΟΔΙ

D-29



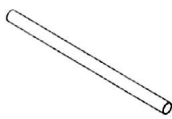
ΒΙΔΑ

I-16



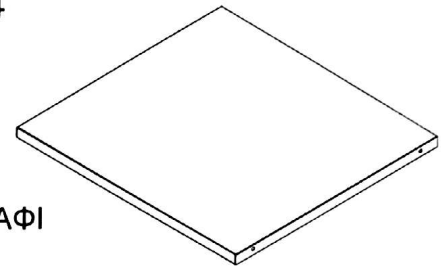
ΑΓΚΙΣΤΡΟ ΓΙΑ ΡΑΦΙ

K-1



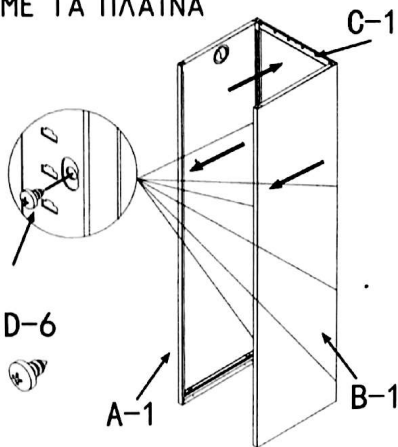
ΜΕΤΑΛΛΙΚΗ ΡΑΒΔΟΣ (ΚΡΕΜΑΣΤΡΑ)

J-4

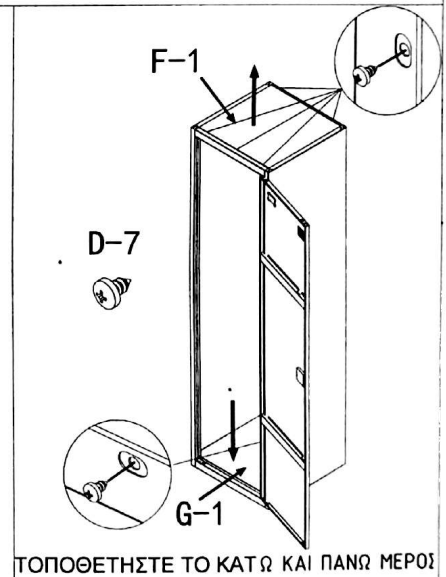
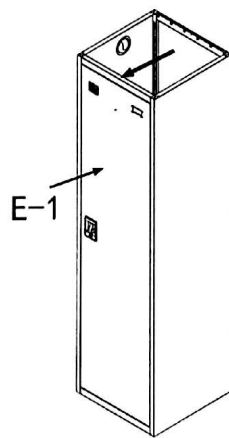


ΡΑΦΙ

ΕΝΩΣΤΕ ΤΟ ΠΙΣΩ ΜΕΡΟΣ ΜΕ ΤΑ ΠΛΑΪΝΑ

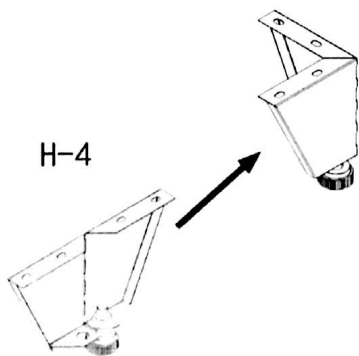


ΤΟΠΟΘΕΤΗΣΤΕ ΤΟ ΦΥΛΛΟ ΤΗΣ ΝΤΟΥΛΑΠΑΣ



ΤΟΠΟΘΕΤΗΣΤΕ ΤΟ ΚΑΤΩ ΚΑΙ ΠΑΝΩ ΜΕΡΟΣ

H-4



ΔΙΠΛΩΣΤΕ ΤΟ ΤΡΙΓΩΝΙΚΟ ΠΟΔΙ

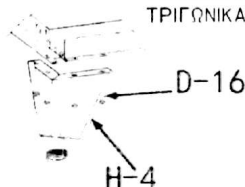
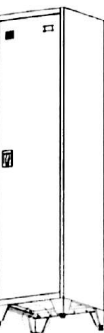
H-4



D-16

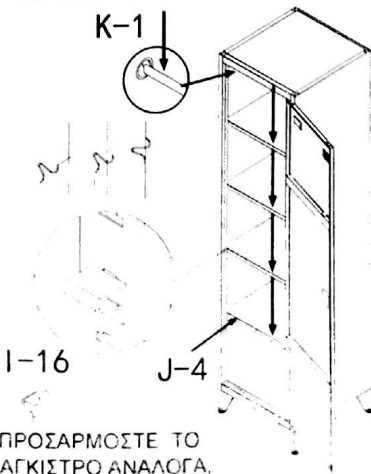


ΤΟΠΟΘΕΤΗΣΤΕ ΤΑ ΤΡΙΓΩΝΙΚΑ ΠΟΔΙΑ



ΤΟΠΟΘΕΤΗΣΤΕ ΤΟ ΑΓΚΙΣΤΡΟ

K-1



ΠΡΟΣΑΡΜΟΣΤΕ ΤΟ ΑΓΚΙΣΤΡΟ ΑΝΑΛΟΓΑ. ΤΟΠΟΘΕΤΗΣΤΕ ΤΑ ΡΑΦΙΑ ΚΑΙ ΤΗΝ ΜΕΤΑΛΛΙΚΗ ΡΑΒΔΟ