

Praktiker

ΑΝΕΜΙΣΤΗΡΑΣ ΟΡΟΦΗΣ BENDAN



Οδηγίες συναρμολόγησης και χρήσης



5202650061522

CE

**Αγαπητή πελάτισσα,
Αγαπητέ πελάτη,**

Συγχαρητήρια για την αγορά του προϊόντος **PRAKTIKER**. Όπως όλα τα προϊόντα **PRAKTIKER** έτσι και αυτό κατασκευάστηκε με βάση την τελευταία λέξη της τεχνολογίας και με τη χρήση αξιόπιστων και σύγχρονων εξαρτημάτων.

Παρακαλούμε αφιερώστε λίγα λεπτά πριν θέσετε σε λειτουργία τη συσκευή και διαβάστε τις ακόλουθες οδηγίες χρήσης.

Ευχαριστούμε πολύ!

Περιεχόμενα

Πριν ξεκινήσετε...	5
Ποια είναι η σημασία των συμβόλων που χρησιμοποιούνται;	5
Υποδείξεις ασφαλείας	5
Αποσυσκευασία και προετοιμασία συναρμολόγησης	9
Καλωδίωση.....	10
Τηλεχειριστήριο.....	18
Λειτουργία και συντήρηση	20
Καθαρισμός και φροντίδα	21
Τεχνικά χαρακτηριστικά	22
Αντιμέτωπιση προβλημάτων	23
Απόρριψη	25
Εγγύηση	26

Πριν ξεκινήσετε...

Ποια είναι η σημασία των συμβόλων που χρησιμοποιούνται;

Οι σημειώσεις που υποδεικνύουν κίνδυνο και οι υπόλοιπες σημειώσεις προσδιορίζονται με σαφήνεια στο εγχειρίδιο οδηγιών. Χρησιμοποιούνται τα ακόλουθα σύμβολα:



Διαβάστε προσεκτικά τις παρούσες οδηγίες πριν τη χρήση. Τηρείτε όλες τις οδηγίες ασφαλείας.

ΠΡΟΕΙΔΟΠΟΙΗΣΗ!



Πιθανός κίνδυνος για τη ζωή και κίνδυνος τραυματισμού!

Γενικά επικίνδυνη κατάσταση που μπορεί να οδηγήσει σε θάνατο ή σοβαρούς τραυματισμούς.

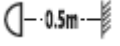
Υποδείξεις ασφαλείας

ΔΙΑΒΑΣΤΕ ΑΥΤΕΣ ΤΙΣ ΥΠΟΔΕΙΞΕΙΣ ΚΑΙ ΦΥΛΑΞΤΕ ΤΙΣ, ΠΡΟΣΟΧΗ: ΠΡΟΣΕΞΤΕ ΤΑ ΑΚΟΛΟΥΘΑ ΜΕΤΡΑ ΠΡΟΣΤΑΣΙΑΣ ΩΣΤΕ ΝΑ ΑΠΟΦΥΓΕΤΕ ΤΟΝ ΚΙΝΔΥΝΟ ΜΙΑΣ ΠΥΡΚΑΓΙΑΣ, ΗΛΕΚΤΡΟΠΛΗΞΙΑΣ Ή ΤΡΑΥΜΑΤΙΣΜΩΝ:

- Διαβάστε προσεκτικά τις οδηγίες χρήσεως, πριν θέσετε τη συσκευή σε λειτουργία. Φυλάξτε τις οδηγίες χρήσεως σε εύκολα προσβάσιμο σημείο. Σε περίπτωση που η περίπτωση που η συσκευή δοθεί σε τρίτους, τότε θα πρέπει απαραίτητως να συνοδεύεται από τις αντίστοιχες οδηγίες χρήσεως.
- Συνεχίστε προσεκτικά. Διαβάστε όλες τις οδηγίες πριν αρχίσετε την εγκατάσταση.
- ΠΡΟΣΟΧΗ! Η λειτουργία αυτού του ανεμιστήρα πρέπει να γίνεται με διπολικό διακόπτη με άνοιγμα επαφής 3mm ο κάθε πόλος.
- Μόνο ένας εξουσιοδοτημένος ηλεκτρολόγος θα πρέπει να εκτελέσει την εγκατάσταση.
- Το ύψος της εγκατάστασης, δηλαδή η απόσταση ανάμεσα στα πτερύγια και το έδαφος θα πρέπει να είναι τουλάχιστον 2,3 μέτρα.
- Προσέξτε να μην υπάρχουν εμπόδια στην περιοχή περιστροφής.

-
- Βεβαιωθείτε ότι ο ανεμιστήρας είναι σταθερά προσδεμένος στην οροφή.
 - ΠΡΟΣΟΧΗ! Μη χρησιμοποιείτε διακόπτη τύπου ντίμερ για τον έλεγχο της ταχύτητας του ανεμιστήρα.
 - ΠΡΟΣΟΧΗ! Για να αποφύγετε τους τραυματισμούς, βεβαιωθείτε ότι τα πτερύγια δεν είναι λυγισμένα και ότι δεν υπάρχουν εμπόδια μέσα στο χώρο περιστροφής τους.
 - ΠΡΟΣΟΧΗ! Λόγω των Ευρωπαϊκών κανονισμών ασφαλείας, εάν προτιμήσετε την ισόπεδη επιλογή, δεν θα πρέπει να εγκαταστήσετε πάλι τον ανεμιστήρα με τη χρήση ράβδου ανάρτησης. Εάν προσπαθήσετε, αυτό μπορεί να προκαλέσει σοβαρό τραυματισμό. Παρακαλούμε συμβουλευτείτε τους τοπικούς κανονισμούς εάν έχετε οποιαδήποτε ερώτηση σχετικά με σημαντικές απαιτήσεις ασφαλείας.
 - ΠΡΟΣΟΧΗ! ΜΗ χρησιμοποιείτε τον ανεμιστήρα στο ίδιο δωμάτιο και την ίδια στιγμή που υπάρχει αναμμένη φλόγα υγραερίου ή λαδιού, εκτός αν ο καπναγωγός έχει δοκιμαστεί υπό αυτές τις συνθήκες χρήσης από ένα έμπειρο πρόσωπο.
 - Κρατήστε τα παιδιά μακριά από τη συσκευή! Φυλάσσετε τη συσκευή σε μέρος όπου δεν έχουν πρόσβαση παιδιά και άλλα μη εξουσιοδοτημένα άτομα.
 - Μη χρησιμοποιείτε τη συσκευή για σκοπούς για τους οποίους δεν προορίζεται.
 - Επιδείξτε την απαιτούμενη προσοχή και λειτουργείτε τη συσκευή μόνο όταν είστε σε καλή σωματική και νοητική κατάσταση: μη χρησιμοποιείτε τη συσκευή αν νιώθετε κουρασμένοι, άρρωστοι ή αν έχετε καταναλώσει αλκοόλ, φάρμακα ή παράνομες ναρκωτικές ουσίες, καθώς σε αυτές τις περιπτώσεις η σωματική και νοητική κατάσταση δεν επιτρέπει την ασφαλή χρήση.
 - Αυτή η συσκευή δεν προορίζεται για χρήση από άτομα (περιλαμβανομένων των παιδιών) με περιορισμένες σωματικές, αισθητηριακές ή πνευματικές ικανότητες ή με ελλιπή πείρα και/ή ελλιπή γνώση, εκτός αν τα άτομα αυτά επιτηρούνται από ένα πρόσωπο υπεύθυνο για την ασφάλειά τους ή αν έχουν λάβει υποδείξεις σχετικά με τον τρόπο χρήσης της συσκευής από το πρόσωπο αυτό. Τα παιδιά πρέπει να επιτηρούνται, ούτως ώστε να διασφαλίζεται ότι δεν χρησιμοποιούν τη συσκευή σαν παιχνίδι.
 - Παιδιά ηλικίας άνω των 8 ετών και άτομα με περιορισμένες φυσικές, αισθητηριακές ή πνευματικές δυνατότητες ή με έλλειψη εμπειρίας και/ή με έλλειψη γνώσεων επιτρέπεται να χρησιμοποιούν τη συσκευή μόνο αν αυτή έχει τοποθετηθεί ή εγκατασταθεί στην προβλεπόμενη θέση κανονικής λειτουργίας

και εφόσον είναι υπό επίβλεψη ή έχουν λάβει καθοδήγηση σχετικά με την ασφαλή χρήση και τους ενεχόμενους κινδύνους.

- Μην επιτρέπετε στα παιδιά να παίζουν με τη συσκευή.
- **Κίνδυνος ασφυξίας!** Διατηρείτε κάθε είδους υλικά συσκευασίας. Ενημερωθείτε για σημεία συλλογής ή ανακύκλωσης στο δήμο σας.
- Κατάλληλο για εσωτερική χρήση.
- Πριν αποσυναρμολογήσετε το φωτιστικό, βεβαιωθείτε ότι η παροχή ηλεκτρικής ισχύος είναι αποσυνδεδεμένη από την κεντρική παροχή ρεύματος. Η παροχή ρεύματος μπορεί να επανέλθει μόνο μετά την ολοκλήρωση της εγκατάστασης.
- Μην απομακρύνεται το φωτιστικό της λάμπας, όταν αυτή βρίσκεται συνδεδεμένη στο ρεύμα. Το φωτιστικό εξυπηρετεί την προστασία της λάμπας.
- Η αντικατάσταση του λαμπτήρα είναι δυνατή μόνο όταν η λάμπα έχει κρυώσει και έχει αποσυνδεθεί η παροχή ηλεκτρικού ρεύματος.
- Κατά την έναρξη λειτουργίας του προϊόντος, ελέγξτε αν το φωτιστικό της λάμπας βρίσκεται σε ασφαλή θέση.
- Πρέπει να υπάρχουν μέθοδοι για την αποσύνδεση όλων των πόλων του τερματικού μπλοκ του ανεμιστήρα οροφής, έτσι ώστε να είναι εφικτή η αποσύνδεσή τους σε περίπτωση υπέρτασης κατηγορίας III, σύμφωνα με τις διατάξεις ασφαλείας.
-  Πάντοτε να διατηρείτε απόσταση μεταξύ του λαμπτήρα και των εύφλεκτων υλικών (κουρτίνες, τοίχος κλπ.).
- Προσοχή! Υπάρχει κίνδυνος έκρηξης σε περίπτωση αντίστροφης τοποθέτησης των μπαταριών.
- Σε περίπτωση διαρροής των μπαταριών, αφαιρέστε τις από τη θήκη μπαταριών με τη βοήθεια πανιού. Απορρίψτε τις μπαταρίες σύμφωνα με τις υποδείξεις. Σε περίπτωση διαρροής οξέων από τη μπαταρία, αποφεύγετε την επαφή τους με το δέρμα, με τα μάτια και τις βλεννογόνους. Σε περίπτωση που τα παραπάνω σημεία έλθουν σε επαφή με τα οξέα της μπαταρίας, ξεπλύνετε αμέσως την περιοχή, με άφθονο καθαρό νερό και απευθυνθείτε άμεσα σε γιατρό.
- Η κατάποση των μπαταριών είναι θανατηφόρα. Φυλάσσετε όλες τις μπαταρίες μακριά από μικρά παιδιά και κατοικίδια. Σε περίπτωση κατάποσης της μπαταρίας, αναζητήστε άμεσα ιατρική βοήθεια.
- Αφαιρέστε τις χρησιμοποιημένες μπαταρίες από το τηλεχειριστήριο. Αφαιρέστε τις μπαταρίες, εφόσον το τηλεχειριστήριο δεν θα χρησιμοποιηθεί για κάποιο μεγάλο χρονικό διάστημα.

-
- Ο ανεμιστήρας είναι ακατάλληλος για χρήση σε μπάνιο ή σε οποιαδήποτε περιοχή με υγρασία. Βεβαιωθείτε ότι ο λαμπτήρας δεν έρχεται σε επαφή με το νερό.

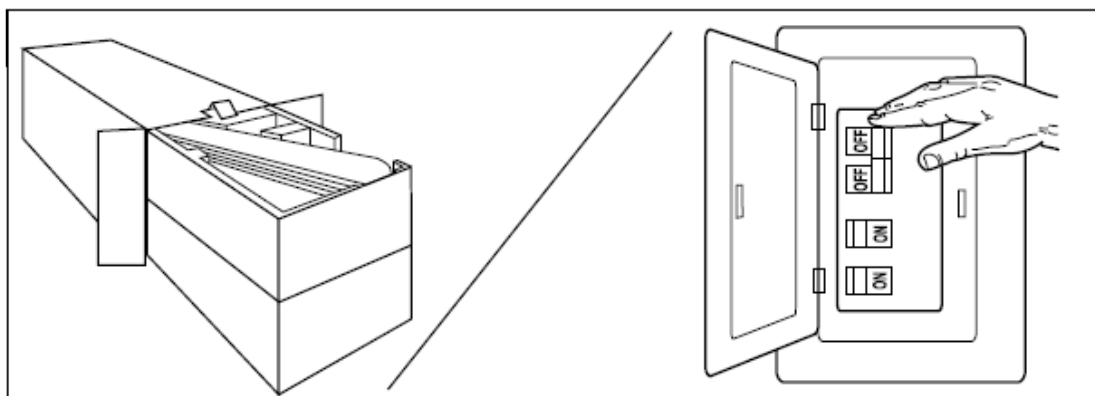
Αποσυσκευασία και προετοιμασία συναρμολόγησης

ΠΡΟΕΙΔΟΠΟΙΗΣΗ!

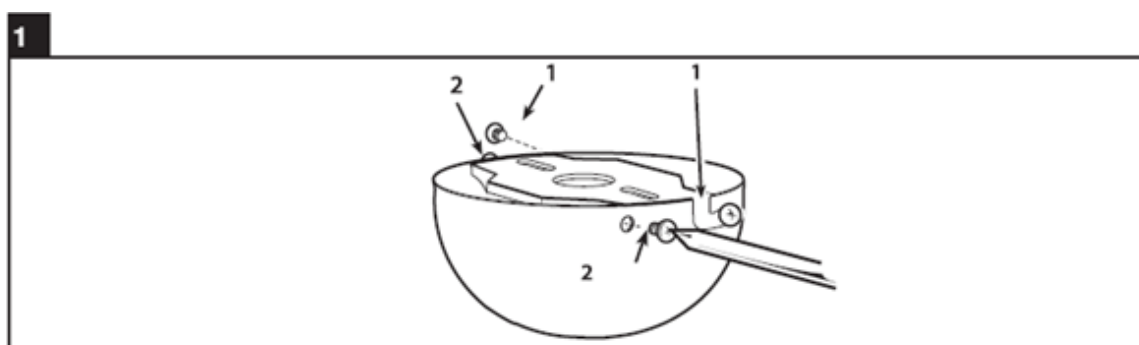
Πιθανός κίνδυνος για τη ζωή και κίνδυνος τραυματισμού!



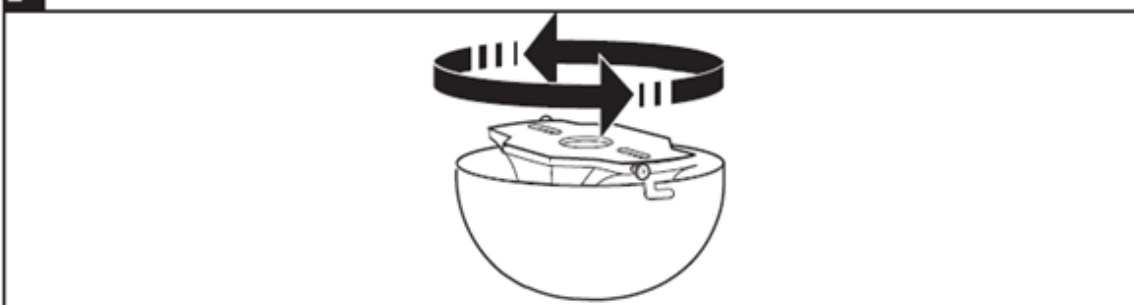
Αποσυσκευάστε όλα τα εξαρτήματα και ελέγξτε εάν υπάρχουν όλα τα εξαρτήματα ή μήπως έχουν υποστεί φθορές από τη μεταφορά. Σε περίπτωση που κάποιο εξάρτημα λείπει ή έχει υποστεί φθορά, επικοινωνήστε με το κατάστημα αγοράς. Πριν από την έναρξη της εγκατάστασης, αποσυνδέστε την παροχή ρεύματος. Η αποσύνδεση του ρεύματος από το διακόπτη δεν επαρκεί.



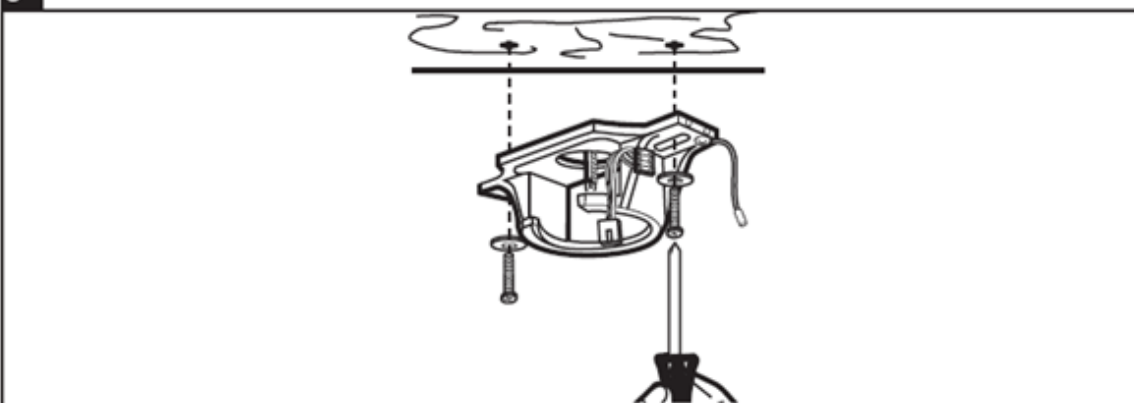
Αποσυσκευάστε τον ανεμιστήρα και ελέγξτε για το εάν υπάρχουν όλα τα εξαρτήματα. Διακόψτε την παροχή ρεύματος στο κουτί ασφαλειών ώστε να αποτραπεί η ηλεκτροπληξία.



Αφαιρέστε τις βίδες και τις αστεροειδής ροδέλες από τις δύο αντίστοιχες οπές (1) στο θόλο. Χαλαρώστε (μην αφαιρέσετε) τις βίδες στις αντίστοιχες εγκοπές (2) στο θόλο.

2

Περιστρέψτε τη βάση στήριξης και αφαιρέστε την από το θόλο.

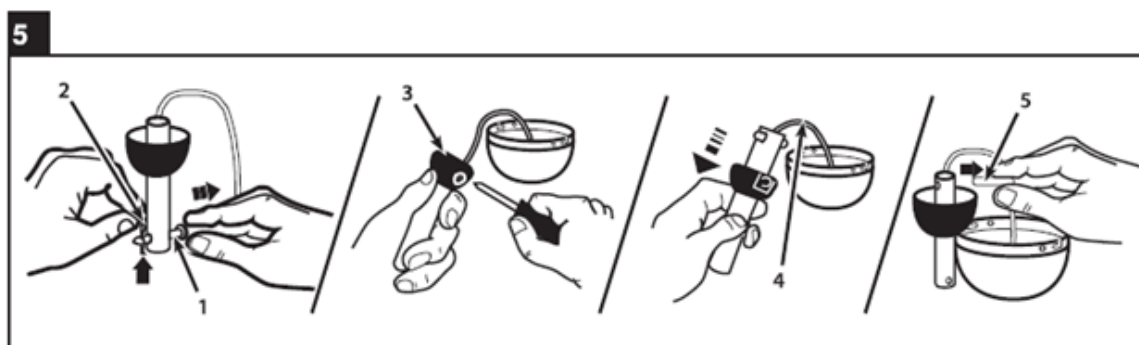
3

Ανοίξτε με το τρυπάνι δύο σπές στήριξης στο δοκάρι της οροφής και βιδώστε στέρεα τη βάση στήριξης στην οροφή χρησιμοποιώντας τις ροδέλες και τις ξυλόβιδες που παρέχονται. Η πλάκα στήριξης θα πρέπει να αντέχει το βάρος τουλάχιστον 15,9 κιλών. ΣΗΜΕΙΩΣΗ- Θέλει ιδιαίτερη προσοχή αν στηρίζετε το προϊόν σε οροφή από τσιμέντο. Για ασφαλή στήριξη, αυτές οι οροφές μπορεί να απαιτούν ισχυρότερες βίδες και πλαστικά βύσματα αγκύρωσης που παρέχονται με το προϊόν. Αν χρειαστεί απευθυνθείτε σε εξειδικευμένο τεχνικό.

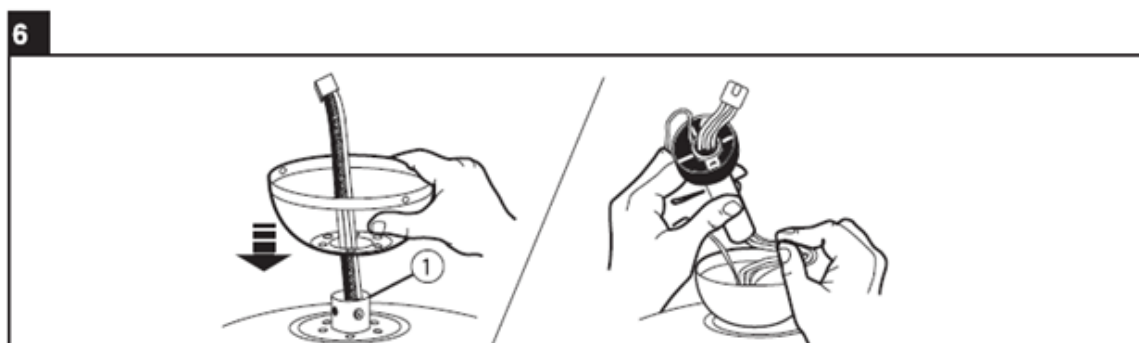
Καλωδίωση

4

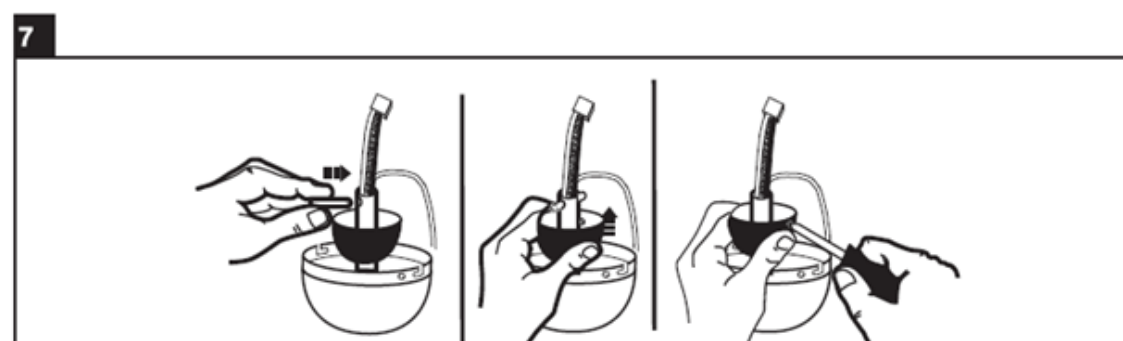
Τοποθετήστε τα καλώδια στη διάταξη σύνδεσης της οροφής, σύμφωνα με το παραπάνω σχήμα.



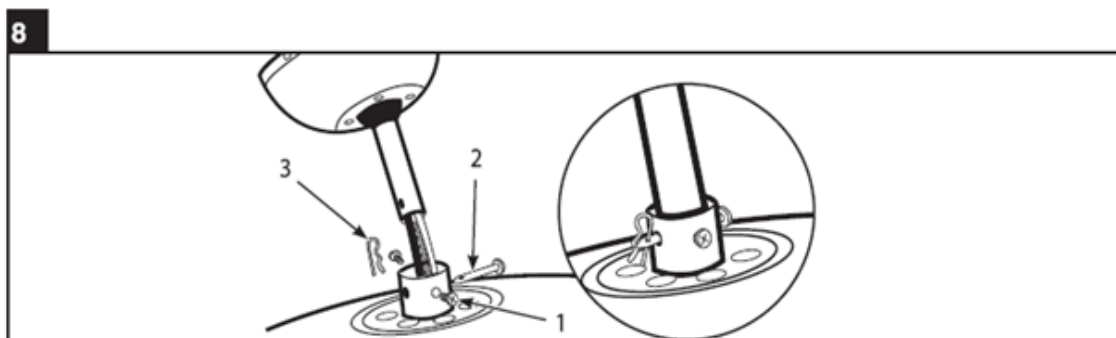
Αφαιρέστε τον πύρο ασφαλείας (2) και τον σταυροειδή πύρο (1) από τη ράβδο ανάρτησης. Ξεβιδώστε τις βίδες ρύθμισης (3), μέχρι να μπορέσετε να τις ωθήσετε ελαφρά προς τα πάνω και προς τα κάτω. Μην απομακρύνετε το καλώδιο γείωσης (4) από τη ράβδο ανάρτησης. Ωθήστε τη σφαίρα προς τα κάτω, για να απελευθερώσετε τον πύρο ασφαλείας (5). Ωστόσο, μην απομακρύνετε πλήρως τη σφαίρα. Αφαιρέστε τον πύρο και φυλάξτε τον για μελλοντική χρήση.



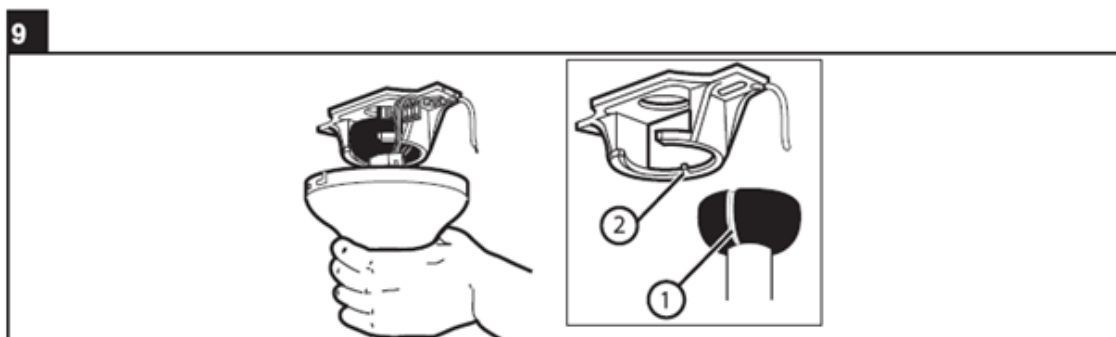
Ωθήστε το κάλυμμα πάνω από τη μονάδα του μοτέρ, πάνω από το καλώδιο, το φως και την πεταλούδα (1). Περάστε το καλώδιο και το φως μέσα από τη ράβδο ανάρτησης και τη σφαίρα ασφαλείας.



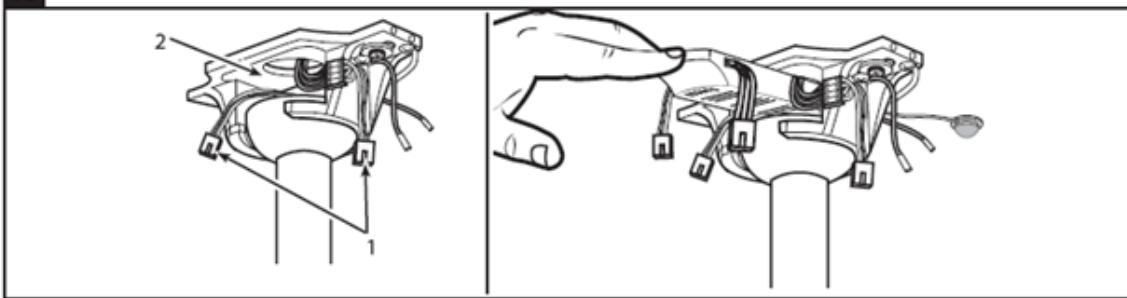
Τοποθετήστε εκ νέου τον πύρο ασφαλείας στη ράβδο ανάρτησης και ωθήστε τη σφαίρα ασφαλείας προς τα επάνω, μέχρι να σταθεροποιηθεί στη σφαίρα. Συσφίξτε τη βίδα ρύθμισης της σφαίρας.



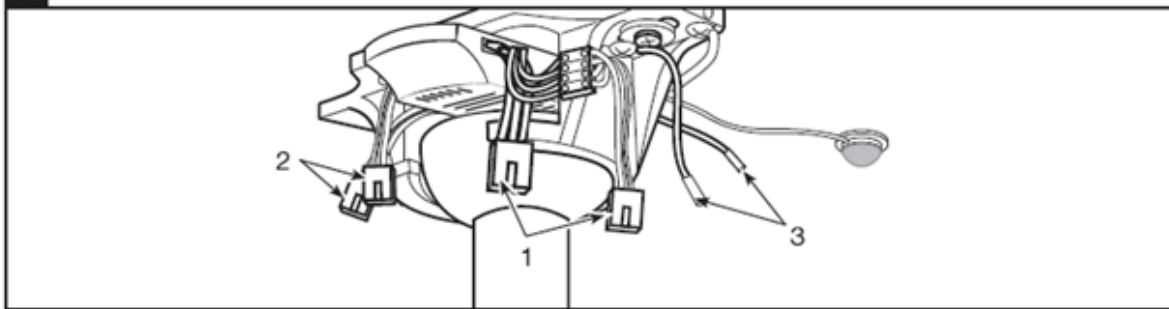
Χαλαρώστε τις βίδες ρύθμισης στη σύνδεση της ράβδου ανάρτησης (1). Εισάγετε την ράβδο ανάρτησης στη σύνδεση της ράβδου ανάρτησης. Φροντίστε να ευθυγραμμίσετε την οπή στην κάθετη ράβδο με την οπή της σύνδεσης ράβδου ανάρτησης. Τοποθετήστε τον άξονα σταυρού του ζυγού (2) διά μέσου του ζυγού και της ράβδου ανάρτησης. Εισάγετε τον άξονα σύσφιξης (3) μέσα στον άξονα σταυρού έως ότου κουμπώσει στη θέση του. Σφίξτε τις βίδες ρύθμισης (1) στη σύνδεση.



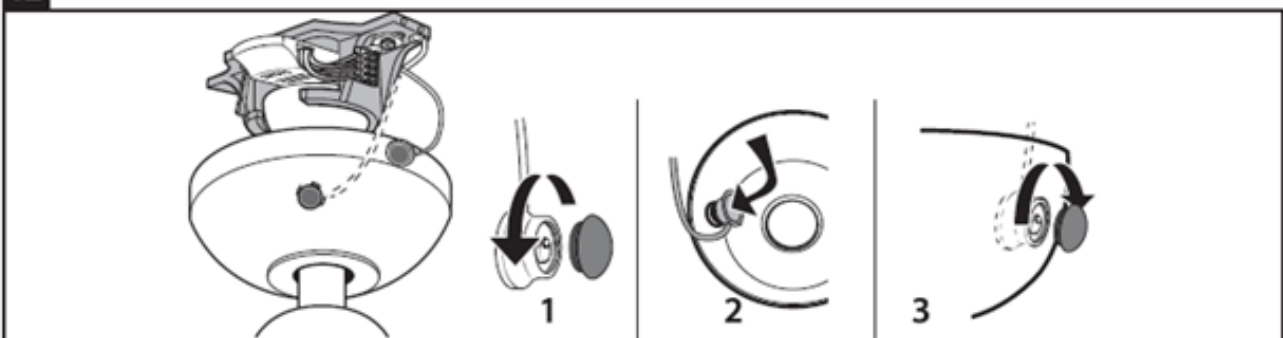
Ανυψώστε προσεκτικά το συγκρότημα του ανεμιστήρα προς τη βάση στήριξης. Περιστρέψτε τον ανεμιστήρα έως ότου η εγκοπή στη σφαίρα της ράβδου ανάρτησης (1) πιάσει στην προεξοχή (2) της βάσης στήριξης. Αυτό θα σας επιτρέψει να περάσετε τα καλώδια χωρίς να πρέπει να κρατάτε τον ανεμιστήρα.

10

Μετά τη σταθεροποίηση του ανεμιστήρα στην οροφή, προσέχετε να μην κρέμονται οι ταχυσύνδεσμοι του ανεμιστήρα και η διάταξη σύνδεσης (1) της οροφής πάνω από τη σφαίρα ασφαλείας (2). Ωθήστε το δέκτη στο χώρο πάνω από τη σφαίρα ασφαλείας (βλ. σχήμα).

11

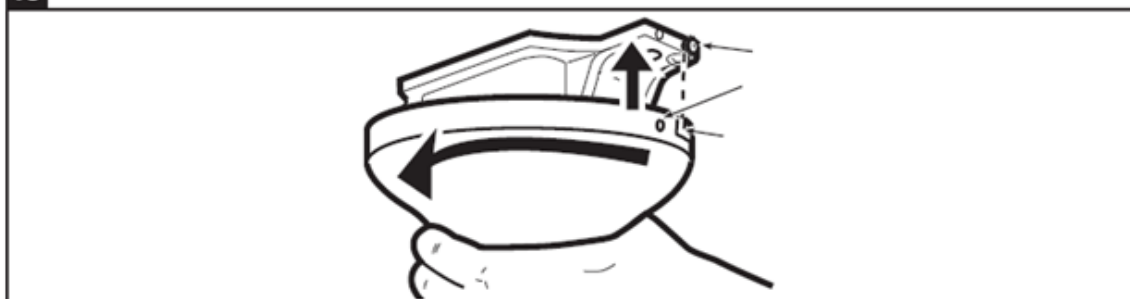
Καθώς ο ανεμιστήρας κρέμεται στην υποδοχή, συνδέστε την 4-πολική σύνδεση στη βάση της οροφής με την 4-πολική βυσματική σύνδεση του τηλεχειριστηρίου (1). Συνδέστε την 4-πολική βυσματική σύνδεση της διάταξης του δέκτη με την 4-πολική βυσματική σύνδεση του ανεμιστήρα (2). Συνδέστε το καλώδιο γείωσης (3) της ράβδου ανάρτησης με τη βάση της οροφής.

12

Προσέχετε, ώστε ο αισθητήρας του τηλεχειριστηρίου να έχει προσανατολισμό προς την οπή του αισθητήρα που βρίσκεται στο εσωτερικό του καλύμματος.

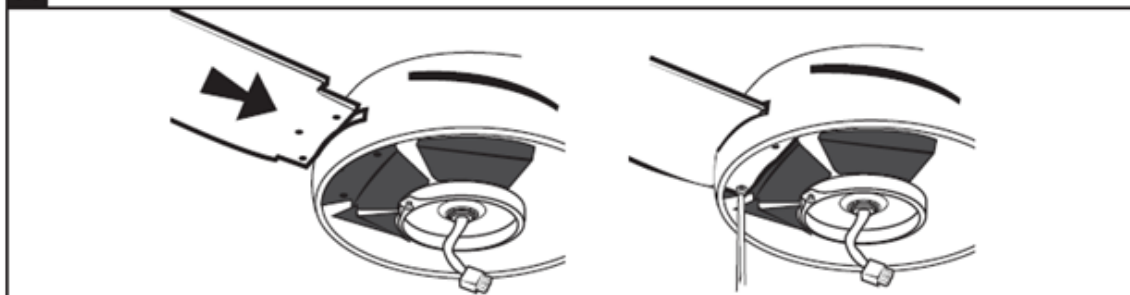
1. Ξεβιδώστε το κόκκινο καπάκι και αφαιρέστε το από τον αισθητήρα του τηλεχειριστηρίου.
2. Τοποθετήστε τον αισθητήρα του τηλεχειριστηρίου στην οπή του εσωτερικού του καλύμματος.
3. Τοποθετήστε ξανά το καπάκι στον αισθητήρα του τηλεχειριστηρίου στο εξωτερικό του καλύμματος και σταθεροποιήστε το, βιδώνοντάς το δεξιόστροφα πάνω στον αισθητήρα.

13

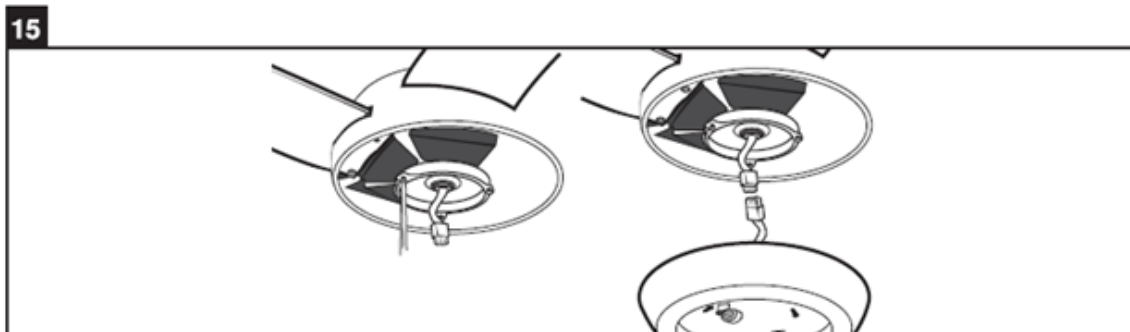


Στην επιλογή ισόπεδης συναρμολόγησης, ανασηκώστε προσεκτικά τον ανεμιστήρα για να τον βγάλετε από τη βάση οροφής και προσέχετε να μην διακοπεί καμία σύνδεση καλωδίου. Εφόσον ο ανεμιστήρας έχει ξεκρεμαστεί, ανασηκώστε το θόλο προς τη βάση οροφής. Ο θόλος διαθέτει δυο εγκοπές (1) και δυο αντίστοιχες οπές (2). Τοποθετήστε τις δυο οπές του θόλου κάτω από τις δυο βίδες της βάσης οροφής (3) και ευθυγραμμίστε. Ανασηκώστε το θόλο, έτσι ώστε να εισαχθούν οι δυο βίδες στις αντίστοιχες εγκοπές. Περιστρέψτε το θόλο μέχρι οι δυο βίδες να βυθιστούν πλήρως στις εγκοπές της βάσης οροφής. Σφίξτε καλά τις βίδες.

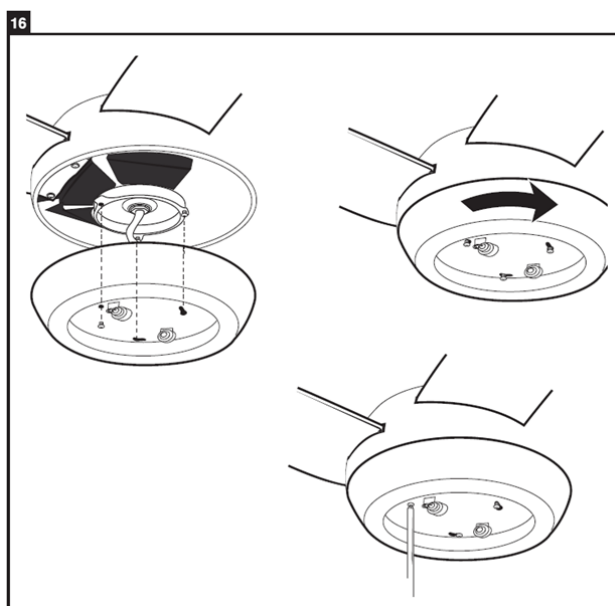
14



Τοποθετήστε τα πτερύγια στις οπές που υπάρχουν στο πλαίσιο του μοτέρ, σύμφωνα με το σχέδιο και σταθεροποιήστε τα στις προεγκατεστημένες υποδοχές με τις παρεχόμενες βίδες.

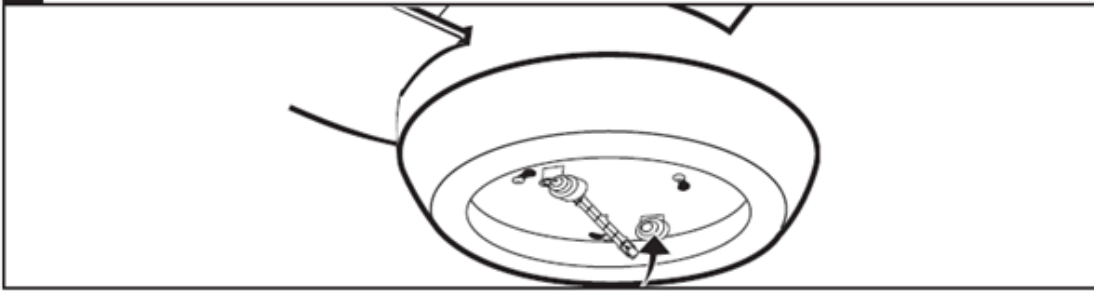


Ξεβιδώστε τις 3 βίδες στην βάση στερέωσης της λάμπας. Συνδέστε την 3-πλη βυσματική σύνδεση του ανεμιστήρα με την 3-πλη βυσματική σύνδεση της μονάδας φωτισμού.



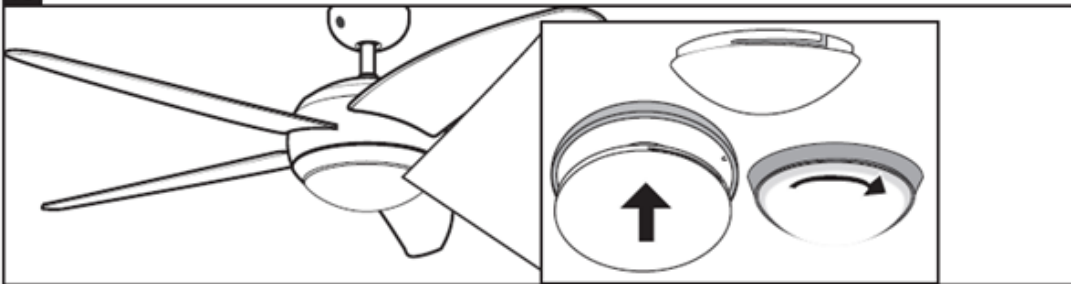
Το φωτιστικό έχει 3 εγκοπές. Ευθυγραμμίστε τις εγκοπές στο φωτιστικό με τις προεξέχουσες βίδες από την πλάκα υποστήριξης του φωτιστικού. Σηκώστε το φωτιστικό αφήνοντας τις προεξέχουσες βίδες από την πλάκα υποστήριξης να εισέρθουν στις εγκοπές του φωτιστικού. Περιστρέψτε το φωτιστικό δεξιόστροφα για να «πιαστούν» οι εγκοπές και σφίξτε τις βίδες για να ασφαλιστεί το φωτιστικό.

17



Αγκιστρώστε το σωληνωτό λαμπτήρα αλογόνου. (Προσοχή: Μην αγγίζετε το σωληνωτό λαμπτήρα αλογόνου με γυμνά χέρια!) Προσοχή – Κίνδυνος πυρκαγιάς. Χρησιμοποιήστε αποκλειστικά σωληνωτούς λαμπτήρες αλογόνου τύπου R7S (μήκος 7,8 cm) max 80 W. Προσοχή – Για την αποφυγή πυρκαγιάς κατά την αντικατάσταση του σωληνωτού λαμπτήρα αλογόνου, διακόψτε την παροχή ρεύματος προς τον ανεμιστήρα, απενεργοποιώντας τον ανεμιστήρα και το φως, πριν από την αντικατάσταση. Προσοχή – Για την αποφυγή κινδύνου ηλεκτροπληξίας, συνδέστε το σωληνωτό λαμπτήρα αλογόνου στην υποδοχή του, ενώ ο ανεμιστήρας και το φως είναι απενεργοποιημένα.

18



Αναζητήστε τις εγκοπές στη βάση του σωληνωτού λαμπτήρα αλογόνου και εφαρμόστε τες στις αιχμηρές ακμές που υπάρχουν στην υποδοχή της λάμπας. Ανασηκώστε το γυαλί, έτσι ώστε να εισαχθούν οι αιχμηρές ακμές στις εγκοπές που υπάρχουν στη βάση του σωληνωτού λαμπτήρα αλογόνου. Περιστρέψτε τη βάση του λαμπτήρα δεξιόστροφα, μέχρι να ασφαλίσει στη θέση της.

19

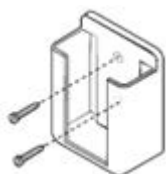
Για να αντιστρέψετε τη φορά περιστροφής των πτερυγίων του ανεμιστήρα, ωθήστε το διακόπτη αντίστροφης κίνησης (βρίσκεται στο επάνω μέρος του πλαισίου του μοτέρ) στην αντίθετη θέση. Υπόδειξη: Σιγουρευτείτε πως ο διακόπτης αντιστροφής βρίσκεται σε μια από τις δυο θέσεις. Ο ανεμιστήρας δεν λειτουργεί όταν ο διακόπτης βρίσκεται σε κάποια ενδιάμεση θέση.

Τηλεχειριστήριο

Τοποθέτηση μπαταριών

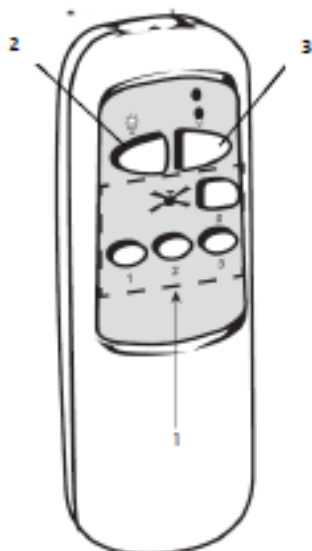
Οι μπαταρίες δεν περιλαμβάνονται στην συσκευασία. Για την λειτουργία του τηλεχειριστηρίου απαιτούνται 2 μπαταρίες 1,5 V τύπου AA/RL6 (κατά προτίμηση αλκαλικές).

Υπόδειξη – Για την τοποθέτηση των δυο μπαταριών AA, αφαιρέστε αρχικά το καπάκι της θήκης μπαταριών στο πίσω μέρος του πομπού, τοποθετήστε στη συνέχεια τις μπαταρίες και επανατοποθετήστε το καπάκι. Αν το επιθυμείτε, μπορείτε να τοποθετήσετε τη βάση του πομπού στον τοίχο με τις δυο παρεχόμενες βίδες. Χρησιμοποιήστε αποκλειστικά μπαταρίες υψηλής ποιότητας. Οι μπαταρίες κακής ποιότητας μπορεί να παρουσιάσουν διαρροή και να προκαλέσουν φθορές. Μη χρησιμοποιείτε παλιές και νέες μπαταρίες ταυτόχρονα. Κλείστε τη θήκη μετά την τοποθέτηση μπαταριών.



Υπόδειξη – Αφαιρέστε τις μπαταρίες εφόσον δεν θα χρησιμοποιήσετε το τηλεχειριστήριο για μεγάλο χρονικό διάστημα, αφού είναι πιθανό να προκληθούν βλάβες σε αυτό σε περίπτωση που οι μπαταρίες παρουσιάσουν διαρροή. Σε περίπτωση μείωσης της απόδοσης, αντικαταστήστε τις μπαταρίες. Μην απορρίπτετε τις μπαταρίες στα κοινά οικιακά απορρίμματα. Παρακαλούμε απορρίπτετε τις μπαταρίες με σεβασμό στο περιβάλλον και σύμφωνα με τις ισχύουσες διατάξεις. Για περισσότερες πληροφορίες σχετικά με τα ειδικά σημεία συλλογής απευθυνθείτε στο Δήμο σας ή στην ΑΦΗΣ Α.Ε.

Λειτουργία



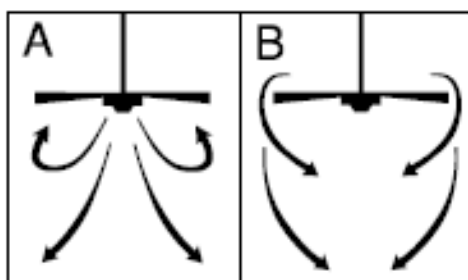
Πλήκτρο Λειτουργία

- 1 **Ενεργοποίηση/απενεργοποίηση του ανεμιστήρα**- πιέστε το πλήκτρο 1 φορά. Η ταχύτητα περιστροφής του ανεμιστήρα ρυθμίζεται με το τηλεχειριστήριο ως εξής:
3 – Υψηλή
2 – Μεσαία
1 – Χαμηλή
0 – Εκτός λειτουργίας
- 2 **Ενεργοποίηση φωτός** – πιέστε το πλήκτρο 1 φορά.
- 3 **Ενεργοποίηση/απενεργοποίηση φωτός** – πιέστε το πλήκτρο 1 φορά.

Λειτουργία και συντήρηση

Λειτουργία

Οι ρυθμίσεις ταχύτητας για ζεστό ή κρύο καιρό εξαρτώνται από διάφορους παράγοντες όπως το μέγεθος του δωματίου, το ύψος της οροφής, τον αριθμό των ανεμιστήρων και ούτω καθ' εξής. Ο συρόμενος διακόπτης ελέγχει την κατεύθυνση, εμπρόσθια ή αντίστροφη.



Ζεστός καιρός – (Εμπρόσθια κατεύθυνση) Ο ανεμιστήρας γυρίζει προς την αριστερόστροφη κατεύθυνση. Ένα ρεύμα αέρος προς τα κάτω δημιουργεί την αίσθηση ψύξης όπως φαίνεται στην εικόνα A. Αυτό σας επιτρέπει να ρυθμίσετε το κλιματιστικό σας σε μια υψηλότερη θερμοκρασία δίχως να μειώσετε την άνεσή σας.

Κρύος καιρός – (Αντίστροφη κατεύθυνση) Ο ανεμιστήρας γυρίζει προς την δεξιόστροφη κατεύθυνση. Ένα ρεύμα αέρος προς τα πάνω μετακινεί τον ζεστό αέρα από την περιοχή της οροφής προς τα κάτω όπως φαίνεται στην εικόνα B. Αυτό σας επιτρέπει να ρυθμίσετε το κλιματιστικό σας σε μια χαμηλότερη θερμοκρασία δίχως να μειώσετε την άνεσή σας. (Ωστόσο, λάβετε υπόψη τις αντίστοιχες υποδείξεις που περιλαμβάνονται στις σχετικές υποδείξεις ασφαλείας, όταν ο ανεμιστήρας σας λειτουργεί σε αυτή τη θέση).

ΣΗΜΕΙΩΣΗ: Κλείστε τον ανεμιστήρα και περιμένετε έως ότου σταματήσει για να αλλάξετε τις ρυθμίσεις εμπρόσθιας / αντίστροφης κατεύθυνσης στο συρόμενο διακόπτη.

Συντήρηση

- Λόγω της φυσικής κίνησης του ανεμιστήρα, ορισμένες συνδέσεις μπορεί να χαλαρώσουν. Ελέγχετε τις συνδέσεις στήριξης, τις βάσεις και τις συνδέσεις πτερυγίων δύο φορές το χρόνο. Βεβαιωθείτε ότι είναι στέρα συνδεδεμένες.
- Καθαρίζετε τακτικά τον ανεμιστήρα σας για να διατηρήσετε για πολλά χρόνια την καινούργια του εμφάνιση. Μη χρησιμοποιείτε νερό για καθαρισμό. Κάτι τέτοιο μπορεί να προξενήσει βλάβη στον κινητήρα ή στο ξύλο ή και ακόμη να προκαλέσει ηλεκτροπληξία.
- Χρησιμοποιείτε μόνο μια μαλακή βούρτσα ή ένα πανί που δεν αφήνει χνούδι για να αποφύγετε να χαράξετε το φινίρισμα. Η επιστρωση σφραγίζεται με μια λακέ επικάλυψη για την ελαχιστοποίηση του αποχρωματισμού ή του θαμπώματος.
- Δεν χρειάζεται να λαδώνετε τον ανεμιστήρα σας. Τα έδρανα του κινητήρα έχουν μόνιμη λίπανση.

Καθαρισμός και φροντίδα

- Πριν από κάθε καθαρισμό, απενεργοποιείτε τον ανεμιστήρα και αποσυνδέετε την παροχή ρεύματος. Για την αποσύνδεση, απενεργοποιήστε την ασφάλεια του πίνακα.
- Μη χρησιμοποιείτε ποτέ βενζίνη, οινόπνευμα ή άλλα ισχυρά προϊόντα για τον καθαρισμό του πλαισίου.
- Καθαρίζετε τα πτερύγια του ανεμιστήρα μόνο με στεγνό πανί.
- Προσέχετε να μην έλθουν σε επαφή με το πλαίσιο του ανεμιστήρα οροφής υγρά.

Τεχνικά Χαρακτηριστικά

Ηλεκτρική Τάση	220-240 V ~ 50 Hz
Ισχύς Μοτέρ	60 Watt
Λαμπτήρας	R7s, 1x μέγ. 80 W (περιλαμβάνεται στη συσκευασία)
Διάμετρος	132cm

Τηλεχειριστήριο

Μπαταρίες	2 x 1.5V, AA/RL6 (δεν περιλαμβάνονται στη συσκευασία)
Εμβέλεια	Έως 10m

Ενεργειακές Πληροφορίες

Barcode: 5202650061522

Περιγραφή	Σύμβολο	Τιμή	Μονάδα
Μέγιστη παροχή αέρα από ανεμιστήρα	F	159.28	m ³ /min
Ισχύς εισόδου ανεμιστήρα	P	57.20	W
Τιμή λειτουργίας	SV	2.78	(m ³ /min)/W
Κατανάλωση ισχύος σε κατάσταση αναμονής	P_{SB}	0.30	W
Στάθμη ηχητικής ισχύος ανεμιστήρα	L_{WA}	50.30	dB(A)
Μέγιστη παροχή αέρα	c	1.92	meters/sec
Πρότυπο μέτρησης της τιμής λειτουργίας		Κανονισμός (ΕΕ) 206/2012 IEC 60879:1986 EN 50564:2011 EN 60704-2-7:1998 EN 60704-1:2010	
Στοιχεία επικοινωνίας για την παροχή περισσότερων πληροφοριών		Westinghouse Lighting (H.K.) Corporation Ltd Room 513, No 1, Hung To Road, Kwun Tong, Kowloon, Hong Kong, China	

Αντιμετώπιση προβλημάτων

Τι να κάνετε σε περίπτωση ελαττωματικής λειτουργίας.

Σε πολλές περιπτώσεις η βλάβη μπορεί να οφείλεται σε κάποιο μικρό ελάττωμα. Συνήθως, μπορείτε να επιλύσετε μόνοι σας τέτοια προβλήματα. Ανατρέξτε στον παρακάτω πίνακα, πριν επικοινωνήσετε με το κατάστημα αγοράς. Με αυτόν τον τρόπο ενδέχεται να εξοικονομήσετε πολύ κόπο και, συχνά, χρήματα. Αν δεν μπορείτε να επιλύσετε το πρόβλημα μόνοι σας, επικοινωνήστε απευθείας με το κατάστημα αγοράς. Θυμηθείτε ότι η εκτέλεση επισκευών από μη επαγγελματίες ακυρώνει την εγγύησή σας και ενδέχεται να προκαλέσει επιπλέον χρεώσεις.

ΠΡΟΒΛΗΜΑ	ΠΡΟΤΕΙΝΟΜΕΝΗ ΛΥΣΗ
1. Εάν ο ανεμιστήρας δεν ξεκινά:	<ol style="list-style-type: none">1. Ελέγξτε τις ασφάλειες ή τον αυτοματισμό ασφαλειών του κυρίως και των επιμέρους κυκλωμάτων.2. Ελέγξτε τις συνδέσεις του συγκροτήματος τερματικών όπως έγιναν στο βήμα 4 της εγκατάστασης. ΠΡΟΣΟΧΗ: Βεβαιωθείτε ότι η κεντρική παροχή είναι κλειστή.3. Βεβαιωθείτε ότι ο διακόπτης προς τα εμπρός/προς τα πίσω είναι σταθερά στη θέση πάνω ή κάτω. Ο ανεμιστήρας δεν λειτουργεί όταν ο διακόπτης είναι στη μέση.4. Εάν ο ανεμιστήρας δεν ξεκινήσει και πάλι, επικοινωνήστε με το κατάστημα αγοράς. Μην προσπαθήσετε να επιλύσετε μόνοι σας εσωτερικές ηλεκτρικές συνδέσεις.
2. Εάν ο ανεμιστήρας κάνει θόρυβο:	<ol style="list-style-type: none">1. Ελέγξτε για να είστε σίγουροι ότι όλες οι βίδες στο περίβλημά του κινητήρα είναι εφαρμοστές (όχι υπερβολικά σφιχτές).2. Ελέγξτε για να είστε σίγουροι ότι όλες οι βίδες που συνδέουν το τμήμα συγκράτησης των πτερυγίων του ανεμιστήρα στον κινητήρα είναι σφιχτές.3. Ορισμένοι κινητήρες ανεμιστήρων είναι ευαίσθητοι σε ρυθμιστές ταχύτητας στερεάς κατάστασης. ΜΗΝ ΧΡΗΣΙΜΟΠΟΙΕΙΤΕ ρυθμιστές ταχύτητας στερεάς κατάστασης.4. Επιτρέψτε μια περίοδο στρωσίματος 24 ωρών. Οι περισσότεροι θόρυβοι που σχετίζονται με καινούργιο ανεμιστήρα θα εξαλειφθούν μετά από αυτήν την περίοδο.

<p>3. Εάν ο ανεμιστήρας ταλάντεύεται:</p>	<p>Όλα τα πτερύγια είναι ζυγισμένα και κατατάσσονται σύμφωνα με το βάρος τους. τα φυσικά ξύλα διαφέρουν σε πυκνότητα, κάτι που μπορεί να προκαλέσει την ταλάντευση του ανεμιστήρα έστω και αν όλα τα πτερύγια είναι συνδυασμένα ανάλογα με το βάρος τους. Οι ακόλουθες διαδικασίες θα πρέπει να εξουδετερώσουν το μεγαλύτερο μέρος της ταλάντευσης. Ελέγξτε για ταλάντευση μετά από κάθε βήμα.</p> <ol style="list-style-type: none"> 1. Βεβαιωθείτε ότι όλα τα πτερύγια είναι σταθερά βιδωμένα στις υποδοχές των πτερύγιων. 2. Ελέγξτε ότι όλα τμήματα συγκράτησης των πτερυγίων είναι σφιχτά ασφαλισμένα στον κινητήρα. 3. Βεβαιωθείτε ότι ο θόλος και η βάση στήριξης είναι σφιχτά ασφαλισμένες στο δοκάρι της οροφής. 4. Εάν η ταλάντευση των πτερυγίων είναι ακόμη εμφανής, η ανταλλαγή δυο γειτονικών (δίπλα – δίπλα) πτερυγίων μπορεί να ανακατανέμει σωστά το βάρος και πιθανώς να επιφέρει μια πιο ομαλή λειτουργία.
<p>4. Αν δεν λειτουργεί το φως:</p>	<ol style="list-style-type: none"> 1. Βεβαιωθείτε ότι ο συνδετήρας molex στο περίβλημα του διακόπτη είναι συνδεδεμένος. 2. Ελέγξτε αν υπάρχουν ελαττωματικοί λαμπτήρες. 3. Αν ο λαμπτήρας εξακολουθεί να μην λειτουργεί, επικοινωνήστε με το κατάστημα αγοράς.

Απόρριψη προϊόντος



Οι συσκευές που φέρουν αυτό το σύμβολο δεν πρέπει να απορρίπτονται στα οικιακά απορρίμματα. Η απόρριψη παλαιού ηλεκτρικού και ηλεκτρονικού εξοπλισμού αυτού του είδους πρέπει να γίνεται σε ξεχωριστά σημεία. Απευθυνθείτε στις τοπικές αρχές για πληροφορίες σχετικά με τις δυνατότητες σωστής απόρριψης. Μέσω της σωστής απόρριψης, ο παλιός εξοπλισμός αποστέλλεται για ανακύκλωση ή για άλλες μορφές επαναχρησιμοποίησης. Με αυτόν τον τρόπο βοηθάτε να αποτραπεί η απελευθέρωση βλαβερών υλικών στο περιβάλλον.

Απόρριψη της συσκευασίας



Η συσκευασία αποτελείται από χαρτόνι και πλαστικά με αντίστοιχη σήμανση, που μπορούν να ανακυκλωθούν. Διαθέστε αυτά τα υλικά στα κατάλληλα σημεία ανακύκλωσης.

Εγγύηση

Για αυτό το προϊόν ισχύει εγγύηση με διάρκεια τρία έτη από την ημερομηνία αγοράς, εφόσον αυτό έχει αγοραστεί από κατάστημα Praktiker στην Ελλάδα.

Βλάβες που προέρχονται από ακατάλληλη μεταχείριση ή χειρισμό, λάθος τοποθέτηση ή φύλαξη, ακατάλληλη σύνδεση ή εγκατάσταση, από βία ή άλλες εξωτερικές επιδράσεις, καθώς και σε παρεμβάσεις του αγοραστή ή τρίτων οι οποίες δεν ήταν σύμφωνες με τις οδηγίες χρήσης που συνοδεύουν το προϊόν, δεν καλύπτονται από την εγγύηση. Επίσης, δεν καλύπτεται η φυσιολογική φθορά λόγω χρήσης. Προτείνουμε να διαβάσετε προσεκτικά τις οδηγίες χρήσεως, διότι περιέχουν σημαντικές υποδείξεις.

Για λόγους εξακρίβωσης της ημερομηνίας αγοράς, είναι απαραίτητο να κρατήσετε την απόδειξη αγοράς, που αποτελεί το μόνο αποδεικτικό στοιχείο της ημερομηνίας αγοράς.

Υποδείξεις :

1. Εάν το προϊόν δε λειτουργεί πλέον όπως πρέπει, ελέγξτε παρακαλούμε πρώτα εάν η αιτία είναι άλλοι λόγοι, όπως για παράδειγμα λάθος χειρισμός.
2. Σε περίπτωση που θέλετε να κάνετε χρήση της εγγύησης ή σε περίπτωση βλάβης παρακαλούμε απευθυνθείτε προσωπικά στο κατάστημα αγοράς.

Παρακαλούμε προσέξτε ότι θα επισυνάπτετε, θα έχετε διαθέσιμα, ή θα φέρετε μαζί σας σε κάθε περίπτωση τα ακόλουθα:

- Απόδειξη αγοράς
- Περιγραφή προϊόντος / Τύπος / Μάρκα
- Περιγραφή του εμφανιζόμενου προβλήματος με όσο το δυνατόν πιο ακριβή αναφορά του ελαττώματος.

Εκτός των δικαιωμάτων που παρέχονται με την παρούσα εγγύηση στον καταναλωτή, αυτός έχει σε κάθε περίπτωση και όλα τα δικαιώματα που απορρέουν από τις κείμενες διατάξεις και τους νόμους σχετικά με τη σύμβαση πώλησης.

Εισαγωγέας:

Praktiker Hellas S.A.

Πειραιώς 176-177 78

Ταύρος, Αθήνα

www.praktiker.gr

Praktiker Hellas S.A.
Πειραιώς 176 - 177 78
Ταύρος, Αθήνα
www.praktiker.gr