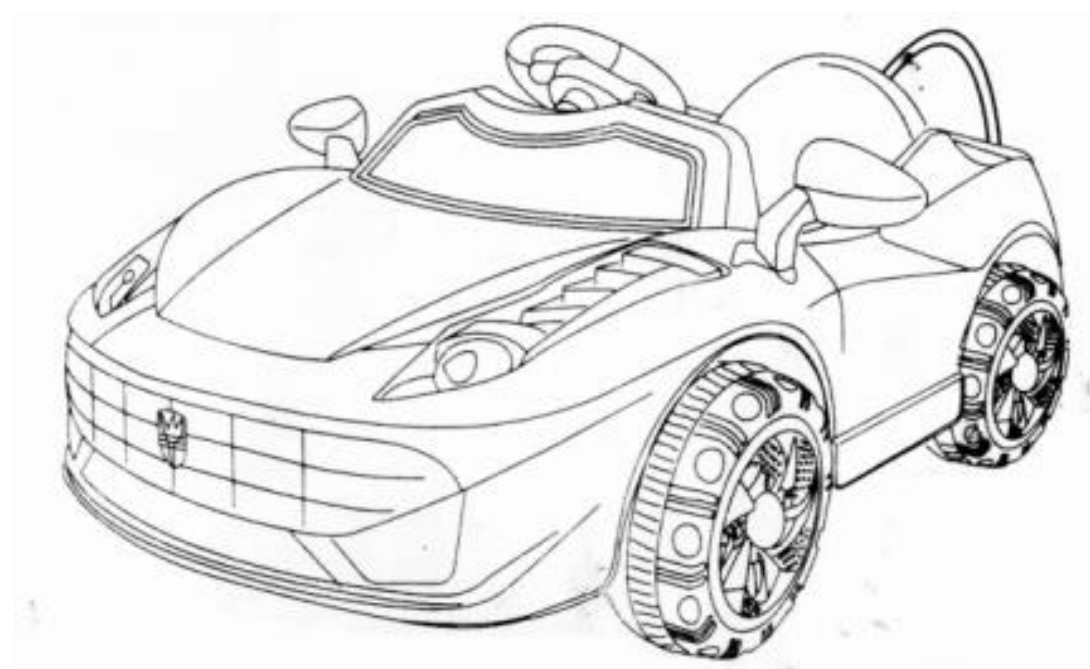


**CHILDREN'S ELECTRIC TOY CAR  
ΟΔΗΓΙΕΣ ΣΥΝΑΡΜΟΛΟΓΗΣΗΣ  
8802**



**Παρακαλούμε διαβάστε τις οδηγίες πριν τη χρήση.**

- Σας ευχαριστούμε για την αγορά του προϊόντος.

Πριν την πρώτη χρήση του είδους, παρακαλούμε διαβάστε τις παρακάτω οδηγίες, που θα σας καθοδηγήσουν για τη σωστή χρήση του προϊόντος, τη σωστή συναρμολόγησή του και την αποφυγή ατυχημάτων. Φυλάξτε τις οδηγίες αυτές για πιθανή μελλοντική αναφορά.

### Χαρακτηριστικά

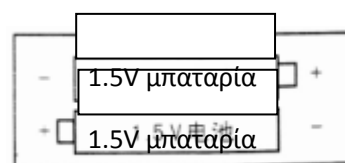
Μπαταρία	6V 4.5Ah
Μοτέρ	6V 20W
Ηλικία	36+ μηνών
Μέγιστο βάρος χρήστη	30kg
Διαστάσεις	980×640×430mm
Ταχύτητα	3.5km/h
Χρόνος χρήσης	1-2 ώρες χρήση μετά από φόρτιση 12-15 ωρών
Φορτιστής	Input 7V 500MA Output 220V/50Hz

### Προσοχή στη φόρτιση

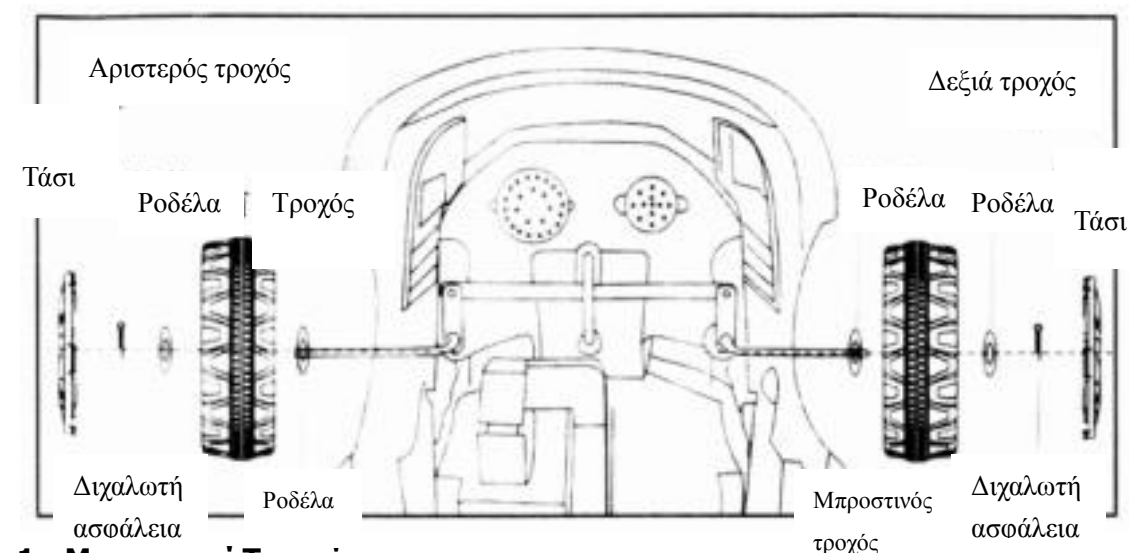
1. Πριν την πρώτη χρήση, το όχημα θα πρέπει να φορτιστεί για 16 ώρες! Αλλιώς οι μπαταρίες θα χαλάσουν και θα πρέπει να αλλάξουν πολύ σύντομα. Σε καμία περίπτωση ο χρόνος φόρτισης να μην υπερβαίνει τις 18 ώρες.
2. Πριν τη φόρτιση, τοποθετήστε το βύσμα του φορτιστή στην υποδοχή φόρτισης και μετά βάλτε τον φορτιστή στην πρίζα.
3. Είναι φυσιολογικό η μπαταρία και ο φορτιστής να ζεσταθούν κατά τη διάρκεια της φόρτισης.
4. Χρησιμοποιείτε μπαταρίες και φορτιστή με τα ίδια χαρακτηριστικά των εργοστασιακών. Μην επεμβαίνετε στο ηλεκτρικό σύστημα του οχήματος.
5. Η φόρτιση της μπαταρίας να γίνεται ΠΑΝΤΑ από ενήλικα.
6. Φορτίζετε την μπαταρία τουλάχιστον μία φορά το μήνα ώστε να έχει τη μέγιστη απόδοση.
7. Μην υπερφορτίζετε την μπαταρία (πάνω από 15 ώρες). Μειώνεται η απόδοσή της

### Οδηγίες για τις μπαταρίες του τηλεχειριστηρίου (remote control)

1. Τοποθετήστε τις μπαταρίες προσέχοντας την πολικότητα και ασφαλίστε με το καπάκι.
2. Για το τηλεχειριστήριο απαιτούνται 2 μπαταρίες τύπου 1.5V AA.
3. Μη επαναφορτιζόμενες μπαταρίες δεν μπορούν να φορτιστούν.
4. Οι επαναφορτιζόμενες μπαταρίες να φορτίζονται μόνο από ενήλικες.
5. Μην χρησιμοποιείτε διαφορετικού τύπου μπαταρίες ταυτόχρονα.
6. Προσέξτε την πολικότητα όταν βάζετε τις μπαταρίες.
7. Αφαιρέστε τις άδειες μπαταρίες από το παιχνίδι.



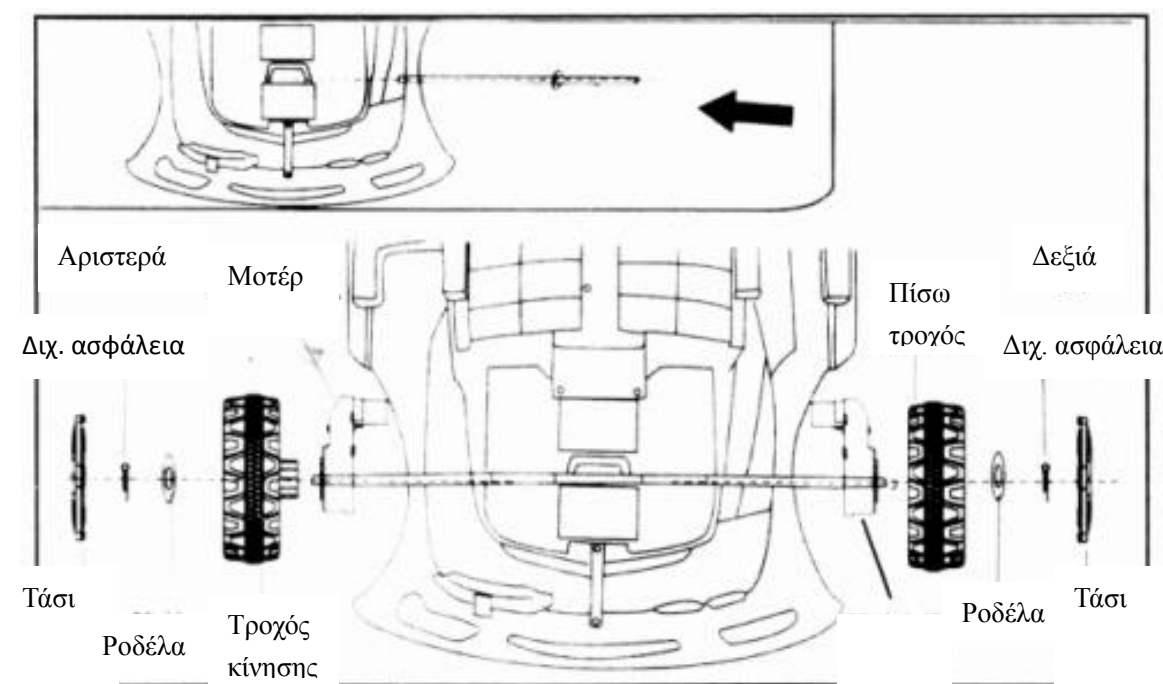
### Οδηγίες Συναρμολόγησης



#### 1. Μπροστινοί Τροχοί

Περάστε στον μπροστινό άξονα μια μεταλλική ροδέλα, κατόπιν τον τροχό, μια μεταλλική ροδέλα και ασφαλίστε με τη διχαλωτή ασφάλεια. Τέλος βάλτε το τάσι στις αντίστοιχες υποδοχές του τροχού και πιέστε ώσπου να κουμπώσει. Επαναλάβετε και για τον άλλο τροχό.

Σημείωση: Αν κάποιος τροχός έχει μεγάλο κενό μπορείτε να βάλετε και δεύτερη μεταλλική ροδέλα μεταξύ τροχού και ασφάλειας.

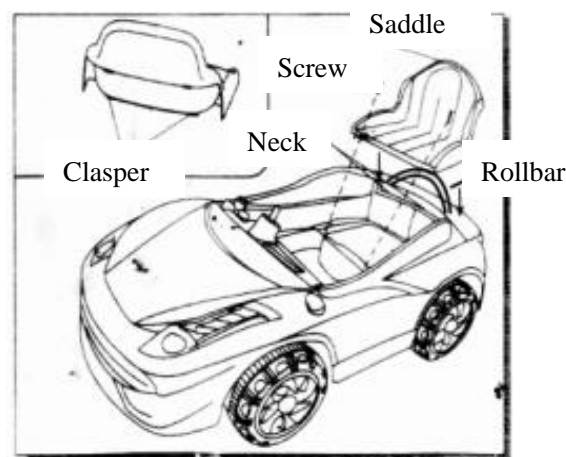
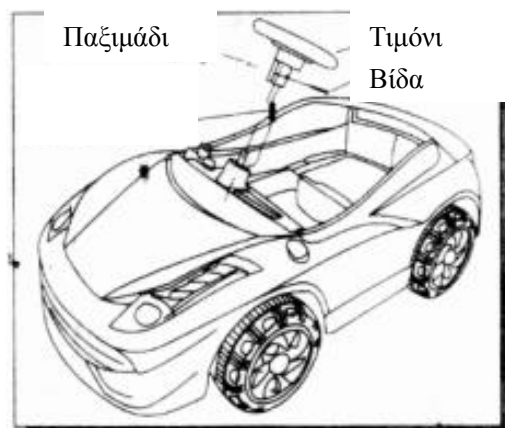
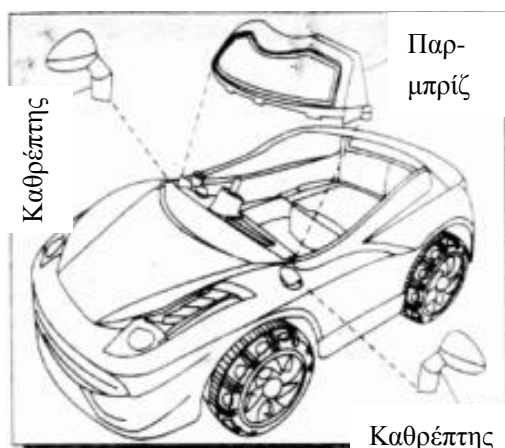


#### 2. Πίσω άξονας

Περάστε μια μεταλλική ροδέλα στο μακρύ άκρο του άξονα και περάστε τον άξονα στις αντίστοιχες υποδοχές του οχήματος από δεξιά προς τα αριστερά (βλ. Σχήμα).

#### 3. Πίσω τροχοί

**Τροχός κίνησης:** Περάστε το κιβώτιο το μοτέρ στην αριστερή πλευρά του άξονα. Μετά περάστε τον τροχό κίνησης και σπρώξτε τον ώσπου να κουμπώσει. Βάλτε μια μεταλλική ροδέλα και ασφαλίστε με τη διχαλωτή ασφάλεια. Τέλος βάλτε το τάσι στις αντίστοιχες υποδοχές του τροχού και πιέστε ώσπου να κουμπώσει. **Πίσω τροχός:** Συναρμολογήστε όπως τους μπροστινούς τροχούς



#### 4. Καθρέπτες

Βάλτε τους καθρέπτες στις αντίστοιχες υποδοχές και πιέστε ώσπου να κουμπώσουν.

#### 5. Παρμπρίζ

Βάλτε το παρμπρίζ στις αντίστοιχες υποδοχές πιέστε ώσπου να κουμπώσει και βιδώστε με μία βίδα από την κάθε πλευρά.

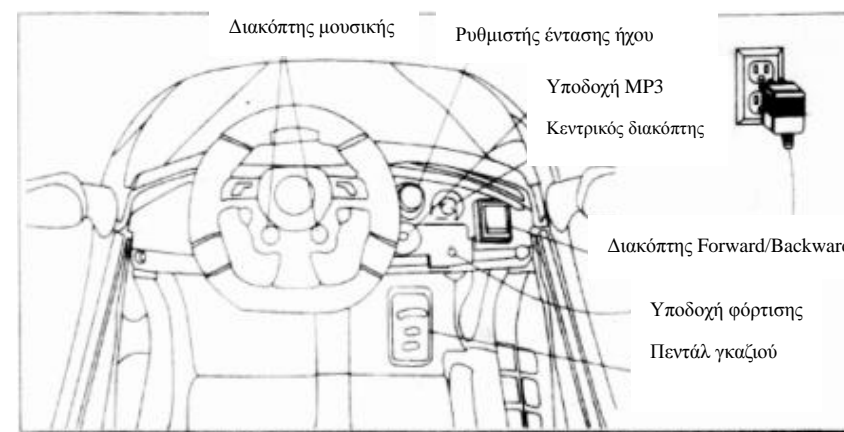
#### 6. Τιμόνι

Συνδέστε το καλώδιο του τιμονιού με αυτό που υπάρχει στη βάση στήριξης του τιμονιού, μετά βάλτε το τιμόνι στη βάση και βιδώστε με τη βίδα και το παξιμάδι.

#### 7. Κάθισμα

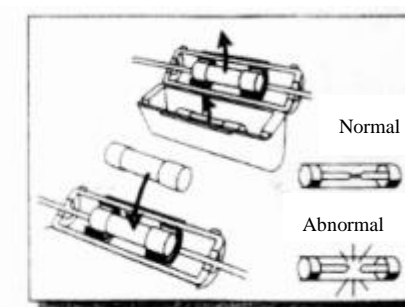
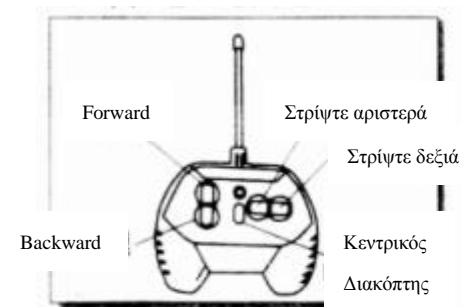
Τοποθετείτε το κάθισμα στο όχημα, και βιδώστε.

8. Τοποθετήστε το rollbar (πίσω μπάρα) πίσω από το κάθισμα και πιέστε ώσπου να κουμπώσει.



#### ΛΕΙΤΟΥΡΓΙΕΣ

1. Κίνηση manual (χωρίς τηλεχειρισμό)  
Αφού κάτσει το παιδί στο όχημα σωστά, ανοίξτε το κεντρικό διακόπτη. Βάλτε τον διακόπτη στο forward, πατήστε το πεντάλ γκαζιού και το όχημα θα κινηθεί προς τα εμπρός ενώ αν αφήσουμε το γκάζι, το όχημα θα σταματήσει. Βάλτε το διακόπτη στο backward, πατήστε το πεντάλ και το όχημα θα κινηθεί προς τα πίσω, ενώ αν αφήσουμε το γκάζι, θα σταματήσει. Βάλτε το διακόπτη στο stop και το όχημα δεν θα μπορεί να κινηθεί
2. Κίνηση με τηλεχειρισμό  
Αφού κάτσει το παιδί στο όχημα σωστά, ανοίξτε τον κεντρικό διακόπτη και πιέστε το διακόπτη forward στο τηλεχειριστήριο και το όχημα θα πάει αυτόματα προς τα εμπρός. Πιέστε backward στο τηλεχειριστήριο και το όχημα θα πάει προς τα πίσω.
3. Βάλτε τον κεντρικό διακόπτη στο close, όταν κανείς δεν κινεί το όχημα και τον διακόπτη forward/backward στο stop. Ο διακόπτης μουσικής και οι διάφοροι ήχοι δεν θα λειτουργούν.



4. Μπαταρίες τηλεχειριστήριο  
Ανοίξτε το καπάκι της μπαταρίας, βάλτε 2 μπαταρίες τύπου AA και ξαναβάλτε το καπάκι και βιδώστε.
5. Αλλαγή ασφάλειας  
Αν οι ασφάλειες χρειάζονται αλλαγή, αφαιρέστε τες (βρίσκονται σε ένα διάφανο πλαστικό κάτω από το κάθισμα), ανοίξτε το πλαστικό, αλλάξτε τις ασφάλειες και ξανακλείστε. Σημείωση: οι ασφάλειες είναι 15A.

#### ΠΡΟΣΟΧΗ – ΠΡΟΕΙΔΟΠΟΙΗΣΗ!

1. Το όχημα θα πρέπει να συναρμολογηθεί από ενήλικα. Απομακρύνετε όλα τα εργαλεία και τα καλώδια πριν δώσετε το όχημα στο παιδί. Τα παιδιά μπορεί να τραυματιστούν από τα μικρά κομμάτια και τις αιχμηρές άκρες όταν το αυτοκίνητο δεν είναι συναρμολογημένο.
2. Κίνδυνος πνιγμού – μικρά κομμάτια. Δεν είναι κατάλληλο για παιδιά κάτω των 3 ετών.

3. Πάντοτε να τακτοποιείτε όλα τα προστατευτικά υλικά και σακούλες πριν τη συναρμολόγηση. Είναι απαγορευμένο παιχνίδι για τα παιδιά, υπάρχει κίνδυνος ασφυξίας!
4. Το όχημα να χρησιμοποιείται υπό την άμεση επίβλεψη ενηλίκου.
5. Προσοχή! Το παιχνίδι δεν είναι κατάλληλο για παιδιά κάτω των 3 ετών λόγω της μεγάλης ταχύτητας που αναπτύσσει.
6. Μην χρησιμοποιείται το όχημα σε δημόσιο οδικό δίκτυο & δρόμους με κίνηση και σε δρόμους με κλίση και σκαλιά.
7. Ποτέ να μην αφήνετε τα παιδιά να παίζουν μόνο τους. Διδάξτε τους κανόνες ασφάλειας πριν τα αφήσετε να χρησιμοποιήσουν το όχημα. Σιγουρευτείτε ότι τα παιδιά γνωρίζουν τους παρακάτω κανόνες:
  - Πάντα να φοράνε παπούτσια
  - Πάντα να κάθονται στο κάθισμα του οχήματος
  - Πάντα να δένουν τις ζώνες,
  - Μόνο ένας οδηγός τη φορά
8. Το όχημα προορίζεται μόνο για οικιακή χρήση.
9. Μην αφήνετε το όχημα κοντά σε μέρη με μεγάλη θερμοκρασία.
10. Για να καθαρίζετε το όχημα, χρησιμοποιήστε ένα καθαρό πανάκι.
11. Θα πρέπει να ελέγχετε συχνά την κατάσταση του οχήματος ειδικά όλα τα σημεία που ενώνονται, όπως επίσης ελέγξτε και αν λειτουργεί σωστά το τιμόνι.
12. Όταν δε χρησιμοποιείτε το όχημα για αρκετό καιρό, θα πρέπει να φορτίζετε τη μπαταρία κάθε ένα – δυο μήνες ή μπορείτε εναλλακτικά να αποσυνδέετε την μπαταρία από το όχημα.
13. Η μπαταρία να φορτίζεται πάνω από 9 ώρες και όχι περισσότερο από 15 ώρες.
14. Η χρήση του οχήματος πρέπει να γίνεται με σύνεση, γιατί απαιτεί μεγάλη επιδεξιότητα ώστε να αποφεύγονται ατυχήματα του χρήστη καθώς και των τρίτων ατόμων που οφείλονται σε πτώσεις ή συγκρούσεις.

#### ΣΥΝΤΗΡΗΣΗ

Το σώμα του αυτοκινήτου είναι κατασκευασμένο από πολυπροπυλένιο.

Μην το χρησιμοποιήσετε σε ακραίες θερμοκρασίες.

Θερμοκρασία λειτουργίας από -150 C έως 500 C.

Μην πλησιάζετε το όχημα κοντά σε εστίες θερμότητας (τζάκι, σόμπα, κλπ). Υπάρχει σοβαρός κίνδυνος να λιώσουν τα πλαστικά μέρη του.

Αποφύγετε την χρήση του οχήματος όταν βρέχει και μην το φέρνετε σε επαφή με το νερό ή άλλα υγρά, γιατί καταστρέφεται το ηλεκτρικό του σύστημα.

Αποφύγετε τη χρήση του οχήματος σε άμμο ή λάσπη.

Καθαρίστε το όχημα με ελαφρά βρεγμένο πανί. Μην χρησιμοποιείτε χημικά ή υγρά.

Μην τροποποιήσετε ή επισκευάσετε το ηλεκτρικό σύστημα. Υπάρχει κίνδυνος βραχυκυκλώματος ή φωτιάς.

Οποιαδήποτε επισκευή πρέπει να γίνεται από εξουσιοδοτημένο τεχνικό.

Ελέγχετε τακτικά την κατάσταση του οχήματος και λιπαίνετε τα κινούμενα μέρη.

#### ΠΡΟΣΟΧΗ

- ΟΙ ΜΠΑΤΑΡΙΕΣ ΠΕΡΙΕΧΟΥΝ ΤΟΞΙΚΕΣ ΔΙΑΒΡΩΤΙΚΕΣ ΟΥΣΙΕΣ. ΜΗΝ ΤΙΣ ΑΛΛΟΙΩΝΕΤΕ.
- Οι μπαταρίες περιέχουν ηλεκτρολύτη όξινης βάσης.
- Μην προκαλείται άμεση επαφή μεταξύ των ακροδεκτών της μπαταρίας και αποφύγετε δυνατούς κραδασμούς: κίνδυνος έκρηξης ή πυρκαγιάς.
- Κατά τη διάρκεια της φόρτισης η μπαταρία παράγει αέριο. Φορτίζεται τη μπαταρία σε καλά αεριζόμενο χώρο, μακριά από πηγές θερμότητας και εύφλεκτα υλικά.
- Οι εξαντλημένες μπαταρίες πρέπει να αφαιρούνται από το όχημα.
- Αποφεύγετε να ακουμπάτε τις μπαταρίες επάνω στα ρούχα, μπορεί να φθαρούν.

#### ΕΑΝ ΥΠΑΡΞΕΙ ΔΙΑΦΥΓΗ:

Προσέξτε τα μάτια σας, αποφύγετε την άμεση επαφή με τον ηλεκτρολύτη: προστατέψτε τα χέρια σας. Τοποθετήστε τη μπαταρία σε μια πλαστική τσάντα και ακολουθείστε τις οδηγίες σχετικά με τη χώνευση μπαταριών.

#### ΕΑΝ ΔΕΡΜΑ Η ΜΑΤΙΑ ΕΡΘΟΥΝ ΣΕ ΕΠΑΦΗ ΜΕ ΤΟΝ ΗΛΕΚΤΡΟΛΥΤΗ:

Πλύνετε με άφθονο τρεχούμενο νερό το μέρος που έχει έρθει σε επαφή. Συμβουλευτείτε αμέσως το γιατρό.

#### ΕΑΝ ΓΙΝΕΙ ΚΑΤΑΠΩΣΗ ΤΟΥ ΗΛΕΚΤΡΟΛΥΤΗ:

Πιείτε μικρές γουλιές νερού, γάλακτος μαγνησίου ή ασπράδια αυγού. Μην προκαλέσετε εμετό. Συμβουλευτείτε αμέσως το γιατρό.

#### ΑΝΑΚΥΚΛΩΣΗ ΤΩΝ ΜΠΑΤΑΡΙΩΝ:

Συμβάλλετε στην προστασία του περιβάλλοντος. Οι μεταχειρισμένες μπαταρίες δεν πρέπει να πετιούνται στα οικιακά απορρίμματα. Μπορείτε να τις αφήνετε σε ένα κέντρο συλλογής μεταχειρισμένων μπαταριών ή ανακύκλωσης ειδικών αποβλήτων. Πληροφορηθείτε σχετικά στο Δήμο σας.

#### ΟΔΗΓΟΣ ΠΡΟΒΛΗΜΑΤΩΝ

ΒΛΑΒΗ	ΠΙΘΑΝΗ ΛΥΣΗ
Το όχημα κινείται αργά	<ul style="list-style-type: none"> <li>• Ελέγξτε αν η μπαταρία έχει φορτιστεί πλήρως 8 έως 12 ώρες.</li> <li>• Ελέγξτε αν υπάρχουν κολλημένες πέτρες στις ρόδες.</li> <li>• Ελέγξτε αν το όχημα είναι υπερφορτωμένο.</li> </ul>
Το όχημα δεν κινείται	<ul style="list-style-type: none"> <li>• Ελέγξτε αν όλα τα καλώδια είναι στη σωστή θέση.</li> <li>• Ελέγξτε αν υπάρχουν κολλημένες πέτρες στις ρόδες.</li> </ul>
Η μπαταρία δε φορτίζει	<ul style="list-style-type: none"> <li>• Ελέγξτε την ασφάλεια. Αν έχει χαλάσει πρέπει να την αντικαταστήσετε.</li> <li>• Ελέγξτε αν δουλεύει ο φορτιστής ή αν έχει χαλάσει η μπαταρία.</li> </ul>

Χώρα προέλευσης: Κίνα

Εισάγεται από την εταιρεία: **ZITA TOYS A.E.**, Βασ.Γεωργίου 35, 15232 Χαλάνδρι, τηλ. 2106898500  
[info@zitatoys.gr](mailto:info@zitatoys.gr)

ΚΑΤΑΣΚΕΥΑΣΤΗΣ: FUZHOU TERAFUND PLASTIC PRODUCTS CO LTD., 8 FL., TIMES SQUARE NO.89, FU XIN MIDDLE ROAD, FUZHOU, FUJIAN, CHINA Tel: 86-591-87735681