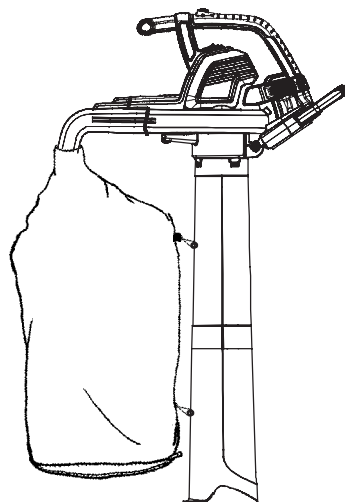


ErgoJet 3000 (EJ3000)

Art. 9332

ErgoJet 2500 (EJ2500)

Art. 9334



D Betriebsanleitung
Gartensauger/-Bläser

GB Operating Instructions
Electric Blower/Vac

F Mode d'emploi
Aspirateur/Souffleur électrique

NL Gebruiksaanwijzing
Bladblazer/bladzuiger

S Bruksanvisning
Lövblås/-sug

DK Brugsanvisning
Løvsuger/-blæser

FI Käyttöohje
Puutarhaimuri/-puhallin

N Bruksanvisning
Løvblåser/suger

I Istruzioni per l'uso
Soffiatore/Aspiratore elettrico

E Instrucciones de empleo
Aspirador/Soplador de jardín

P Manual de instruções
Aspirador/Soprador

PL Instrukcja obsługi
Dmuchawa/Odkurzacz ogrodowy

H Használati utasítás
Lombszívó/-fújó

CZ Návod k obsluze
Zahradní vysavač/foukač

SK Návod na obsluhu
Fukač/vysávač

GR Οδηγίες χρήσης
Φυσητήρας/αναρροφητήρας

RUS Инструкция по эксплуатации
Воздуходув/пылесос
электрический

SLO Navodilo za uporabo
Puhalnik/sesalnik

HR Upute za uporabu
Puhač/usisavač

SRB Uputstvo za rad
DUVAČ/USISAVAČ

UA Інструкція з експлуатації
Повітродувка/вакууму

RO Instrucțiuni de utilizare
Aspirator – Suflanta electrica

TR Kullanma Kılavuzu
Elektrikli Üfleyci/Vakum

BG Инструкция за експлоатация
Електрическа моторна метла/
лостосъбирач

AL Manual përdorimi
Pajisje për fryrjen/thithjen

EST Kasutusjuhend
Puhur/imur

LT Eksploatavimo instrukcija
Pūstuvai/siurblys

LV Lietošanas instrukcija
Pūtējs/putekļsūcējs

GARDENA ErgoJet 3000 (EJ3000) / ErgoJet 2500 (EJ2500)



Μετάφραση πρωτότυπων αγγλικών οδηγιών χειρισμού.

Διαβάστε προσεκτικά τις οδηγίες χειρισμού και τηρείτε τις παρεχόμενες σημειώσεις. Χρησιμοποιήστε αυτές τις οδηγίες χειρισμού, για να εξοικειωθείτε με το προϊόν, τη σωστή χρήση και τις οδηγίες ασφαλείας.



Για λόγους ασφαλείας, το προϊόν αυτό δεν πρέπει να χρησιμοποιείται από παιδιά και νεαρά άτομα κάτω των 16 ετών, καθώς και από άτομα που δεν έχουν διαβάσει αυτές τις οδηγίες χειρισμού. Τα άτομα με μειωμένες σωματικές ή νοητικές ικανότητες δεν πρέπει να χρησιμοποιούν το προϊόν, εκτός εάν επιβλέπονται ή έχουν λάβει οδηγίες από κάποιο υπεύθυνο άτομο. Να έχετε τα παιδιά υπό επίτηρηση ώστε να εξασφαλίσετε ότι δε θα παίξουν με το προϊόν.

→ Φυλάξτε αυτές τις οδηγίες χειρισμού σε ασφαλές μέρος.

Περιεχόμενα:

1. Χρήση του φυσητήρα/αναρροφητήρα της GARDENA	191
2. Οδηγίες ασφαλείας	192
3. Συναρμολόγηση	196
4. Λειτουργία	198
5. Αποθήκευση	200
6. Συντήρηση	201
7. Αντιμέτωπιση προβλημάτων	202
8. Τεχνικά στοιχεία	203
9. Σέρβις/εγγύηση	203

1. Χρήση του φυσητήρα/αναρροφητήρα της GARDENA

Σωστή χρήση ως φυσητήρας:

Ο φυσητήρας/αναρροφητήρας της GARDENA μπορεί να χρησιμοποιηθεί ως φυσητήρας για την απομάκρυνση υπολειμμάτων ή κομμένων χόρτων από ιδιωτικούς δρόμους, πεζοδρόμια, αυλές, κ.λπ., καθώς και για τη συλλογή κομμένων χόρτων, άχυρων ή φύλλων σε σωρούς ή για την απομάκρυνση υπολειμμάτων από γωνίες, γύρω από συνδέσμους ή ανάμεσα από τούβλα.

Σωστή χρήση ως αναρροφητήρας:

Ο φυσητήρας/αναρροφητήρας της GARDENA μπορεί να χρησιμοποιηθεί ως αναρροφητήρας για τη συλλογή ξηρών υλικών, όπως φύλλων, χόρτων, μικρών κλαδιών και κομματιών χαρτιού.

ΚΙΝΔΥΝΟΣ! Κίνδυνος τραυματισμού!



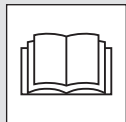
Εάν το προϊόν αυτό δεν χρησιμοποιείται σωστά, μπορεί να είναι επικίνδυνο. Οι προειδοποιήσεις και οι οδηγίες ασφαλείας πρέπει να τηρούνται, ώστε να διασφαλίζονται εύλογα επίπεδα ασφάλειας και απόδοσης κατά τη χρήση του προϊόντος αυτού. Ο χειριστής είναι υπεύθυνος για την τήρηση των προειδοποιήσεων και των οδηγιών που παρέχονται στο παρόν εγχειρίδιο και στο προϊόν. Μη χρησιμοποιείτε ποτέ το προϊόν, εάν οι προφυλακτικές που παρέχονται από τον κατασκευαστή δεν βρίσκονται στη σωστή θέση.

2. Οδηγίες ασφαλείας

→ Λάβετε υπόψη τις οδηγίες ασφαλείας στη συσκευή.



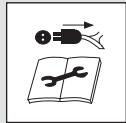
ΠΡΟΕΙΔΟΠΟΙΗΣΗ: Η μονάδα αυτή μπορεί να είναι επικίνδυνη! Η μη προσεκτική ή η εσφαλμένη χρήση μπορεί να προκαλέσει σοβαρούς τραυματισμούς.



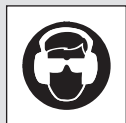
Διαβάστε προσεκτικά τις οδηγίες χρήστη, ώστε να κατανοήσετε τη χρήση και τη λειτουργία όλων των χειριστηρίων.



Αποφεύγετε την έκθεση του μηχανήματος στη βροχή. Μην αφήνετε το προϊόν σε εξωτερικό χώρο όταν βρέχει.



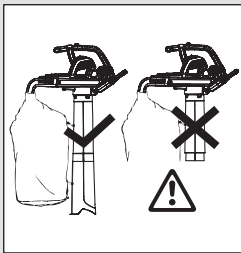
Απενεργοποιήστε το μηχάνημα! Αποσυνδέστε το φισ από το ηλεκτρικό δίκτυο πριν από τη ρύθμιση και τον καθαρισμό ή εάν το καλώδιο είναι μπλεγμένο ή έχει υποστεί ζημιά.



Συνιστάται η χρήση προστατευτικών γυαλιών και προστατευτικών ακοής. Πρέπει να προσέξετε ότι είναι πιθανό να μην ακούσετε άλλα άτομα που μπαίνουν στην περιοχή εργασίας.



Απομακρύνετε τυχόν παριστάμενα άτομα.



Στη λειτουργία αναρρόφησης η συσκευή πρέπει να χρησιμοποιείται μόνο με συνδεδεμένο σωλήνα αναρρόφησης και κλειστό όλο συλλογής.



Μετά την απενεργοποίηση περιμένετε μέχρι να ακινητοποιηθούν τα πτερύγια του στροφέα.



Μη χρησιμοποιείτε τη συσκευή με λιμένα μαλλιά, κοσμήματα που κρέμονται ή ρούχα που δεν είναι εφαρμοστά.

Γενικές προειδοποιήσεις ασφαλείας για ηλεκτρικά εργαλεία



ΠΡΟΕΙΔΟΠΟΙΗΣΗ: Διαβάστε όλες τις προειδοποιήσεις ασφαλείας και όλες τις οδηγίες. Η μη τήρηση των προειδοποιήσεων και των οδηγιών μπορεί να οδηγήσει στην πρόκληση ηλεκτροπληξίας, πυρκαγιάς ή/και σοβαρού τραυματισμού.

Φυλάξτε όλες τις προειδοποιήσεις και τις οδηγίες για μελλοντική αναφορά.

Ο όρος «ηλεκτρικό εργαλείο» στις προειδοποιήσεις αναφέρεται σε ένα ηλεκτρικό εργαλείο (με καλώδιο) που τροφοδοτείται από το ηλεκτρικό δίκτυο.

1) Ασφάλεια περιοχής εργασίας

α) Αυτό το προϊόν δεν προορίζεται για χρήση από άτομα (συμπεριλαμβανομένων των παιδιών) με περιορισμένες σωματικές, αισθητηριακές ή διανοητικές ικανότητες ή με έλλειψη εμπειρίας και γνώσεων, εκτός και αν τους παρασχεθεί επίβλεψη ή οδηγίες σχετικά με τη

χρήση του προϊόντος από ένα άτομο υπεύθυνο για την ασφάλειά τους. Τα παιδιά πρέπει να επιτηρούνται ώστε να μην παίζουν με το προϊόν. Ίσως οι τοπικοί κανονισμοί να επιβάλλουν περιορισμούς ως προς την ηλικία του χειριστή. Ποτέ μην επιτρέπετε σε μικρά παιδιά ή σε άτομα που δεν είναι εξοικειωμένα με αυτές τις οδηγίες να χρησιμοποιούν το προϊόν. Τα ηλεκτρικά εργαλεία είναι επικίνδυνα, όταν χρησιμοποιούνται από μη εκπαιδευμένους χρήστες.

β) Κρατάτε τα παιδιά και τα παριστάμενα άτομα μακριά κατά τη λειτουργία ενός ηλεκτρικού εργαλείου. Σε περίπτωση περισπασμού, μπορεί να χάσετε τον έλεγχο.

γ) Ποτέ μην φυσάτε τα σκουπίδια προς παρευρισκόμενα άτομα. Ο χειριστής ή ο χρήστης είναι υπεύθυνος για ατυχήματα ή κινδύνους που προκαλούνται σε άλλα άτομα ή στην περιουσία τους.

δ) Διατηρείτε την περιοχή εργασίας καθαρή και καλά φωτισμένη. Σε περιοχές με ακαταστασία ή σε σκοτεινές περιοχές προκαλούνται πιο εύκολα ατυχήματα.

ε) Μη χρησιμοποιείτε ηλεκτρικά εργαλεία σε εκρηκτικές ατμόσφαιρες, όπως παρουσία εύφλεκτων υγρών, αερίων ή σκόνης.

Τα ηλεκτρικά εργαλεία δημιουργούν σπινθήρες που μπορεί να προκαλέσουν ανάφλεξη της σκόνης ή των καπνών.

2) Ηλεκτρική ασφάλεια

α) Το φως του ηλεκτρικού εργαλείου πρέπει να είναι συμβατό με την πρίζα. Μην τροποποιείτε ποτέ και με κανέναν τρόπο το φως. Μη χρησιμοποιείτε φως προσαρμογών με γειωμένα ηλεκτρικά εργαλεία. Χρησιμοποιείτε το μηχανήμα μόνο με την τάση ηλεκτρικού δικτύου εναλλασσόμενου ρεύματος που αναγράφεται στην ετικέτα ονομαστικών χαρακτηριστικών του προϊόντος. Δεν πρέπει σε καμία περίπτωση να συνδεθεί γείωση σε οποιοδήποτε σημείο του προϊόντος.

Η χρήση μη τροποποιημένων φως και συμβατών πριζών μειώνει τον κίνδυνο ηλεκτροπληξίας.

β) Αποφεύγετε την επαφή με γειωμένες επιφάνειες, όπως σωλήνες, καλοριφέρ, εστίες και ψυγεία.

Υπάρχει αυξημένος κίνδυνος ηλεκτροπληξίας σε περίπτωση γείωσης.

γ) Μην εκθέτετε τα ηλεκτρικά εργαλεία στη βροχή ή σε συνθήκες υγρασίας.

Η εισχώρηση νερού σε ένα ηλεκτρικό εργαλείο αυξάνει τον κίνδυνο ηλεκτροπληξίας.

δ) Μη χρησιμοποιείτε το καλώδιο με εσφαλμένο τρόπο. Μη χρησιμοποιείτε ποτέ το καλώδιο για να μεταφέρετε, να τραβήξετε ή να αποσυνδέσετε το ηλεκτρικό εργαλείο. Φυλάσσετε το καλώδιο μακριά από θερμότητα, λάδια, αιχμηρές άκρες ή κινούμενα εξαρτήματα. Πριν από τη χρήση, ελέγξτε το καλώδιο για τυχόν ζημιές. Αντικαταστήστε το καλώδιο, εάν υπάρχουν ενδείξεις ζημιάς ή παλαιώσης. Μην χρησιμοποιείτε τη συσκευή εάν τα ηλεκτρικά καλώδια είναι χαλασμένα ή έχουν φθαρεί. Να την αποσυνδέετε αμέσως από την κεντρική παροχή ηλεκτρισμού εάν το καλώδιο είναι κομμένο, ή η μόνωση είναι χαλασμένη. Μην αγγίζετε το ηλεκτρικό καλώδιο έως ότου έχει αποσυνδεθεί η ηλεκτρική παροχή. Μην επισκευάζετε μια κοπή ή ένα χαλασμένο καλώδιο. Να το αντικαταστήσετε με ένα καινούργιο.

Τα φθαρμένα ή μπλεγμένα καλώδια αυξάνουν τον κίνδυνο ηλεκτροπληξίας.

ε) Το ηλεκτρικό καλώδιο δεν πρέπει να είναι τυλιγμένο.

Τα τυλιγμένα καλώδια μπορεί να υπερθερμανθούν και να μειωθεί η απόδοση του προϊόντος. Τυλίγετε πάντα προσεκτικά το καλώδιο αποφεύγοντας τα τσακίσματα.

στ) Κατά τη χρήση ενός ηλεκτρικού εργαλείου σε εξωτερικό χώρο, χρησιμοποιείτε καλώδιο επέκτασης κατάλληλο για χρήση σε εξωτερικό χώρο με συζεύκτη σύμφωνα με το πρότυπο IEC 60320-2-3.

Η χρήση καλωδίων κατάλληλων για εξωτερικό χώρο μειώνει τον κίνδυνο ηλεκτροπληξίας.

ζ) Εάν η χρήση ενός ηλεκτρικού καλωδίου σε χώρο με υγρασία είναι αναπόφευκτη, χρησιμοποιήστε τροφοδοσία με συσκευή προστασίας από το παραμένον ρεύμα (RCD). Συνιστούμε τη χρήση διακόπτη ασφαλείας με διακόπτη ονομαστικής διαρροής ≤ 30 mA. Ακόμη και με ένα R.C.D. εγκατεστημένο 100%, η ασφάλεια δεν μπορεί να εγγυηθεί και η ασφαλής πρακτική εργασίας πρέπει πάντα να ακολουθείται. Ελέγξτε το R.C.D. σας κάθε φορά που το χρησιμοποιείτε.

Η χρήση μιας συσκευής RCD μειώνει τον κίνδυνο ηλεκτροπληξίας.

3) Ατομική προστασία

α) Κατά τη χρήση ενός ηλεκτρικού εργαλείου απαιτείται εγρήγορση, συγκέντρωση στην εργασία που εκτελείται και κοινή λογική. Μη χρησιμοποιείτε ηλεκτρικά εργαλεία σε περίπτωση κόπωσης ή υπό την επήρεια ναρκωτικών, οινοπνεύματος ή φαρμάκων.

Μια στιγμή απροσεξίας κατά το χειρισμό ενός ηλεκτρικού εργαλείου μπορεί να οδηγήσει στην πρόκληση σοβαρού τραυματισμού.

β) Χρησιμοποιείτε εξοπλισμό ατομικής προστασίας. Χρησιμοποιείτε πάντα προστατευτικά γυαλιά και προστατευτικά ακοής. Για να μην προκληθεί ερεθισμός από τη σκόνη, συνιστάται η χρήση μάσκας για το πρόσωπο.

Η χρήση εξοπλισμού προστασίας, όπως προστατευτικών γυαλιών, προστατευτικών ακοής, μάσκας για τη σκόνη, αντιολισθητικών παπουτσιών ασφαλείας ή κράνους, στις κατάλληλες συνθήκες μειώνει τους τραυματισμούς.

γ) Αποφεύγετε την κατά λάθος εκκίνηση του μηχανήματος. Βεβαιωθείτε ότι ο διακόπτης βρίσκεται στη θέση απενεργοποίησης πριν συνδέσετε το εργαλείο στην πηγή τροφοδοσίας, πριν το σηκώσετε ή πριν το μεταφέρετε.

Σε περίπτωση μεταφοράς των ηλεκτρικών εργαλείων με το δάκτυλό σας πάνω στο διακόπτη ή ενεργοποίησης των ηλεκτρικών εργαλείων με το διακόπτη στη θέση ενεργοποίησης προκαλούνται πιο εύκολα ατυχήματα.

δ) Μην τεντώνετε υπερβολικά. Πρέπει να σπνρίζετε πάντα καλά και να διατηρείτε την ισορροπία σας. Στις κλίσεις, να είστε ιδιαίτερα προσεκτικοί και να φοράτε αντιολισθητικά υποδήματα. Μην περπατάτε προς τα πίσω όταν κάνετε κλάδεμα, υπάρχει κίνδυνος να σκοπνάψετε. Περπατάτε, ποτέ μην τρέχετε. Μην χρησιμοποιείτε σκάλες κατά το χειρισμό του προϊόντος. Με τον τρόπο αυτό, διασφαλίζεται καλύτερος έλεγχος του ηλεκτρικού εργαλείου σε απρόσμενες καταστάσεις.

ε) Φοράτε τα κατάλληλα ρούχα. Φοράτε πάντα κατάλληλα ρούχα, γάντια και ανθεκτικά παπούτσια. Μην φοράτε φαρδιά ρούχα ή κοσμήματα. Διατηρείτε τα μαλλιά, τα ρούχα και τα γάντια μακριά από κινούμενα εξαρτήματα. Τα φαρδιά ρούχα, τα κοσμήματα ή τα μακριά μαλλιά μπορεί να σφηνώσουν στα κινούμενα εξαρτήματα.

4) Χρήση και φροντίδα ηλεκτρικών εργαλείων

α) Χρησιμοποιείτε το προϊόν μόνο με τον τρόπο και για τις εφαρμογές που περιγράφονται σε αυτές τις οδηγίες. Πάντα να τοποθετείτε το καλώδιο προς τα πίσω, μακριά από το προϊόν. Μην ασκείτε υπερβολική πίεση στο ηλεκτρικό εργαλείο. Χρησιμοποιείτε το σωστό ηλεκτρικό εργαλείο για την εφαρμογή σας. Όταν χρησιμοποιείται το σωστό ηλεκτρικό εργαλείο, η εργασία εκτελείται με καλύτερο τρόπο και με μεγαλύτερη ασφάλεια στην ονομαστική ισχύ στην οποία έχει σχεδιαστεί.

β) Πάντα να ελέγχετε αν το ErgoJet 3000 βρίσκεται σε ασφαλή κατάσταση λειτουργίας πριν τη χρήση. Μην χρησιμοποιείτε το ηλεκτρικό εργαλείο, εάν δεν ενεργοποιείται και απενεργοποιείται με το διακόπτη. Πρέπει να γνωρίζετε τον τρόπο διακοπής της λειτουργίας του προϊόντος σε περίπτωση έκτακτης ανάγκης. Τα ηλεκτρικά εργαλεία που δεν μπορούν να ελεγχθούν με το διακόπτη είναι επικίνδυνα και πρέπει να επισκευάζονται.

γ) Η φτερωτή συνεχίζει να περιστρέφεται μετά την απενεργοποίηση του προϊόντος. Ο κινητήρας πρέπει να σταματήσει και το πτερύγιο της φτερωτής δεν πρέπει να περιστρέφεται, ώστε να αποφευχθούν σοβαροί τραυματισμοί από τα περιστρεφόμενα πτερύγια της φτερωτής.

δ) Αποσυνδέστε το μηχάνημα από το ηλεκτρικό δίκτυο:

- πριν αφαιρέσετε ή αντικαταστήσετε τον πλήρως συναρμολογημένο σάκο υπολειμμάτων,
- πριν αφήσετε το προϊόν χωρίς επιτήρηση για οποιοδήποτε χρονικό διάστημα,
- πριν αποκαταστήσετε κάποια έμφραξη,

- πριν ελέγξετε, καθαρίσετε ή εκτελέσετε εργασίες στη συσκευή,
- εάν το προϊόν παρουσιάσει ασυνήθιστους κραδασμούς. Ελέγξτε αμέσως το πρόβλημα. Οι υπερβολικοί κραδασμοί μπορεί να προκαλέσουν τραυματισμούς.
- πριν μεταβιβάσετε το μηχάνημα σε άλλο άτομο.

ε) Αποθηκεύετε τα αδρανή ηλεκτρικά εργαλεία μακριά από τα παιδιά και μην αφήνετε άτομα που δεν είναι εξοικειωμένα με το ηλεκτρικό εργαλείο ή με αυτές τις οδηγίες να χρησιμοποιούν το ηλεκτρικό εργαλείο. Τα ηλεκτρικά εργαλεία είναι επικίνδυνα, όταν χρησιμοποιούνται από μη εκπαιδευμένους χρήστες.

στ) Συντηρείτε τα ηλεκτρικά εργαλεία. Ελέγξτε το ηλεκτρικό εργαλείο για τυχόν εσφαλμένη ευθυγράμμιση ή κινούμενα εξαρτήματα που μαγκώνουν, σπασμένα εξαρτήματα ή άλλες καταστάσεις που ενδέχεται να επηρεάσουν τη λειτουργία του ηλεκτρικού εργαλείου. Εάν το ηλεκτρικό εργαλείο έχει υποστεί ζημιά, φροντίστε να επισκευαστεί πριν από τη χρήση. Διατηρείτε όλες τις εισόδους καθαρές και χωρίς σκουπίδια.

Πολλά ατυχήματα οφείλονται σε ελλιπή συντήρηση των ηλεκτρικών εργαλείων.

ζ) Χρησιμοποιείτε το ηλεκτρικό εργαλείο και τα εξαρτήματα σύμφωνα με αυτές τις οδηγίες, λαμβάνοντας υπόψη τις συνθήκες λειτουργίας και την εργασία που πρόκειται να εκτελεστεί. Χρησιμοποιείτε το προϊόν μόνο με το φως της ημέρας ή με επαρκή τεχνητό φωτισμό. Η χρήση των ηλεκτρικών εργαλείων για εφαρμογές διαφορετικές από αυτές για τις οποίες προορίζονται μπορεί να οδηγήσει σε επικίνδυνες καταστάσεις.

5) Συντήρηση και αποθήκευση

Αναθέστε το σέρβις του ηλεκτρικού σας εργαλείου σε εξειδικευμένο τεχνικό για επισκευή με τη χρήση μόνο πανομοιότυπων ανταλλακτικών. Με τον τρόπο αυτό, το ηλεκτρικό εργαλείο θα παραμείνει ασφαλές.

- Διατηρείτε σφιγμένα όλα τα παξιμάδια, τα μπουλόνια και τις βίδες, ώστε το προϊόν να λειτουργεί με ασφάλεια.
- Για λόγους ασφαλείας, αντικαθιστάτε τα φθαρμένα ή κατεστραμμένα εξαρτήματα.
- Χρησιμοποιείτε μόνο γνήσια ανταλλακτικά και εξαρτήματα.
- Ελέγχετε τακτικά το σάκο υπολειμμάτων. Εάν ο σάκος υπολειμμάτων φθαρεί ή καταστραφεί, αντικαταστήστε τον.
- Αποθηκεύετε το μηχάνημα σε δροσερό και στεγνό χώρο, μακριά από τα παιδιά. Μην το αποθηκεύετε σε εξωτερικό χώρο.

Προειδοποιήσεις ασφαλείας για το φυσητήρα

- **Ελέγξτε την περιοχή πριν από τη χρήση της μονάδας.** Απομακρύνετε όλα τα υπολείμματα και τα σκληρά αντικείμενα, όπως πέτρες, γυαλιά, σύρματα, κλπ., που μπορεί να εκτοξευτούν, να εκτιναχθούν ή να προκαλέσουν τραυματισμούς ή ζημιές κατά τη λειτουργία.
- **Μη χρησιμοποιείτε ποτέ τη μονάδα χωρίς τον κατάλληλο εξοπλισμό συνδεδεμένο.** Κατά τη χρήση του μηχανήματος ως φυσητήρα, τοποθετείτε πάντα το σωλήνα φυσητήρα. Χρησιμοποιείτε μόνο τα συνιστώμενα εξαρτήματα για την αποφυγή τραυματισμών.
- **Μη χρησιμοποιείτε το φυσητήρα κοντά σε φωτιές φύλλων ή θάμνων, τζάκια, εστίες μπάρμπεκιου, σταχτοδοχεία, κλπ.** Η σωστή χρήση του φυσητήρα συμβάλλει στην αποφυγή της εξάπλωσης της φωτιάς.
- **Μην τοποθετείτε ποτέ αντικείμενα μέσα στους σωλήνες φυσητήρα. Φυσάτε πάντα τα υπολείμματα μακριά από άτομα, ζώα, τζάκια και συμπαγή αντικείμενα, όπως δέντρα, αυτοκίνητα, τοίχους κλπ.** Λόγω της δύναμης της ροής αέρα μπορεί να εκτιναχθούν ή να εκτοξευθούν πέτρες, χώματα ή κλαδιά, με αποτέλεσμα να τραυματιστούν άτομα ή ζώα, να σπάσουν τζάκια ή να προκληθούν άλλες ζημιές.
- **Μη χρησιμοποιείτε ποτέ το μηχανήμα για το διασκορπισμό χημικών, λιπασμάτων ή άλλων ουσιών.** Με τον τρόπο αυτό, αποτρέπεται ο διασκορπισμός τοξικών υλικών.

Προειδοποιήσεις ασφαλείας για τον αναρροφητήρα

- **Σβήστε τον κινητήρα και αποσυνδέστε το καλώδιο επέκτασης πριν ανοίξετε τη θυρίδα εισαγωγής αέρα ή πριν επιχειρήσετε να τοποθετήσετε ή να αφαιρέσετε τους σωλήνες αναρροφητήρα.** Ο κινητήρας πρέπει να σταματήσει και τα πτερύγια της φτερωτής δεν πρέπει να περιστρέφονται, ώστε να αποφευχθούν σοβαροί τραυματισμοί από τα περιστρεφόμενα πτερύγια της φτερωτής.
- **Ελέγξτε την περιοχή πριν από τη χρήση της μονάδας.** Μπορεί να εκτοξευτούν με επικίνδυνο τρόπο σκληρά αντικείμενα από το σάκο συλλογής ή το περιβλήμα, με αποτέλεσμα να προκληθεί σοβαρός τραυματισμός του χειριστή ή άλλων ατόμων.
- **Μην αναρροφάτε πέτρες, χαλίκια, μεταλλικά αντικείμενα, σπασμένα γυαλιά, κλπ.** Η σωστή χρήση της μονάδας οδηγεί σε μείωση των πιθανών τραυματισμών ή/και των ζημιών της μονάδας.

- **Μην επιχειρήσετε να αναρροφήσετε νερό ή άλλα υγρά.** Η εισχώρηση νερού ή άλλων υγρών σε ένα ηλεκτρικό εργαλείο αυξάνει τον κίνδυνο ηλεκτροπληξίας.
- **Μη χρησιμοποιείτε ποτέ τη μονάδα χωρίς τον κατάλληλο εξοπλισμό συνδεδεμένο.** Όταν το μηχανήμα χρησιμοποιείται ως αναρροφητήρας, τοποθετείτε πάντα τους σωλήνες αναρροφητήρα και το συγκρότημα σάκου συλλογής. Βεβαιωθείτε ότι το συγκρότημα σάκου συλλογής είναι απόλυτα κλειστό κατά τη λειτουργία της μονάδας, ώστε να αποφευχθεί η εκτίναξη των υπολειμμάτων. Χρησιμοποιείτε μόνο τα συνιστώμενα εξαρτήματα.
- **Μην αναρροφάτε πεταμένα σπύρτα, πούρα, τσιγάρα ή στάχτη από τζάκια, εστίες μπάρμπεκιου, σωρούς θάμνων, κλπ.** Αποφεύγετε καταστάσεις στις οποίες μπορεί να πιάσει φωτιά ο σάκος συλλογής. Για να αποφευχθεί η εξάπλωση μιας φωτιάς, μη χρησιμοποιείτε το φυσητήρα κοντά σε φωτιές φύλλων ή θάμνων, τζάκια, εστίες μπάρμπεκιου, σταχτοδοχεία, κλπ.
- **Χρησιμοποιείτε πάντα τον ιμάντα ώμου κατά την αναρρόφηση.** Με τον τρόπο αυτό, το ηλεκτρικό εργαλείο ελέγχεται πιο εύκολα.
- **Ελέγχετε τα ανοίγματα εισαγωγής αέρα, το γωνιακό σωλήνα και τους σωλήνες αναρροφητήρα συχνά, με τη μονάδα πάντα ακινητοποιημένη και την πηγή τροφοδοσίας αποσυνδεδεμένη.** Διατηρείτε τους αεραγωγούς και τους σωλήνες καθαρούς και χωρίς υπολείμματα που μπορεί να συσσωρευτούν και να περιορίσουν την απαιτούμενη ροή αέρα. Μη χρησιμοποιείτε το μηχανήμα με φραγμένα ανοίγματα. Διατηρείτε το μηχανήμα χωρίς σκόνη, χνούδια, τρίχες και άλλα υπολείμματα που μπορεί να μειώσουν τη ροή αέρα.

Πρόσθετες συστάσεις ασφαλείας

ΚΙΝΔΥΝΟΣ! Κατά τη συναρμολόγηση μπορούν να καταποθούν μικρά αντικείμενα και υπάρχει κίνδυνος ασφυξίας από την πλαστική σακούλα. Κρατήστε μακριά τα παιδιά κατά τη συναρμολόγηση.

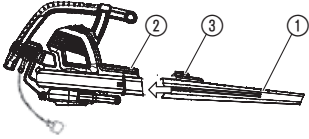
ΚΙΝΔΥΝΟΣ! Αυτή η μηχανή παράγει ηλεκτρομαγνητικό πεδίο κατά τη διάρκεια λειτουργίας. Αυτό το πεδίο μπορεί σε κάποιες περιπτώσεις να έχει αλληλεπίδραση με ενεργά ή παθητικά ιατρικά εμφυτεύματα. Με σκοπό να περιοριστεί ο κίνδυνος σοβαρού ή θανατηφόρου τραυματισμού, συνιστούμε σε άτομα με ιατρικά εμφυτεύματα να απευθυνθούν στον ιατρό τους ή στον κατασκευαστή του ιατρικού εμφυτεύματος προτού λειτουργήσουν τη μηχανή.

3. Συναρμολόγηση



ΠΡΟΕΙΔΟΠΟΙΗΣΗ: Διακόψτε τη λειτουργία της μονάδας και αποσυνδέστε το καλώδιο επέκτασης πριν ανοίξετε το κάλυμμα εισαγωγής ή πριν επιχειρήσετε να τοποθετήσετε ή να αφαιρέσετε το σωλήνα φυσητήρα ή τους σωλήνες αναρροφητήρα. Ο κινητήρας πρέπει να σταματήσει και τα πτερύγια της φτερωτής δεν πρέπει να περιστρέφονται, ώστε να αποφευχθούν σοβαροί τραυματισμοί από τα περιστρεφόμενα πτερύγια της φτερωτής.

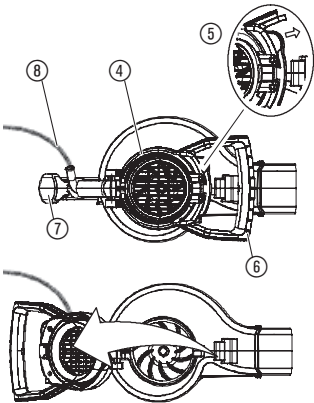
Τοποθέτηση του σωλήνα φυσητήρα:



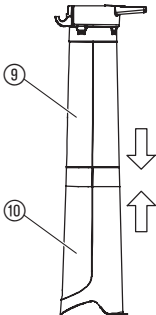
1. Ευθυγραμμίστε τις εγκοπές στο σωλήνα φυσητήρα ① με τις εγκοπές στην έξοδο φυσητήρα ②.
2. Τοποθετήστε το σωλήνα φυσητήρα στην έξοδο φυσητήρα μέχρι να ασφαλίσει στη θέση του. Ο σωλήνας ασφαλίζει στο φυσητήρα με το κουμπί απασφάλισης σωλήνα ③.
3. Για να αφαιρέσετε το σωλήνα φυσητήρα, πατήστε το κουμπί απασφάλισης σωλήνα ③ τραβώντας παράλληλα το σωλήνα.

ΣΗΜΕΙΩΣΗ: Ο διακόπτης ασφαλείας αποτρέπει την εκκίνηση της μονάδας, εάν ο σωλήνας φυσητήρα δεν έχει τοποθετηθεί σωστά.

Τοποθέτηση των σωλήνων αναρροφητήρα:

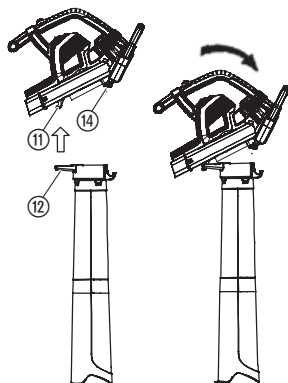


1. Ανοίξτε το κάλυμμα εισαγωγής ④ απασφαλίζοντας το μάνδαλο ⑤ όπως φαίνεται στην εικόνα και τραβώντας προς τα πάνω τη βοηθητική λαβή του αναρροφητήρα ⑥.
2. Αφήστε το μάνδαλο να ασφαλίσει στην πίσω λαβή του φυσητήρα ⑦. Βεβαιωθείτε ότι το καλώδιο ηλεκτρικού δικτύου ⑧ παραμένει ελεύθερο.



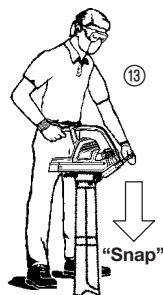
ΣΗΜΕΙΩΣΗ: Υπάρχουν 2 σωλήνες αναρροφητήρα: ένας πάνω ⑨ και ένας κάτω σωλήνας ⑩. Ο πάνω σωλήνας έχει ένα μεντεσέ και άγκιστρα στο ένα άκρο και είναι κομμένος κατακόρυφα και στα δύο άκρα. Ο πάνω σωλήνας συνδέεται στη μονάδα του φυσητήρα. Ο κάτω σωλήνας έχει ένα καμπύλο άκρο, το οποίο πρέπει να είναι στραμμένο προς το έδαφος κατά τη χρήση του μηχανήματος ως αναρροφητήρας. Ο κάτω σωλήνας συνδέεται στον πάνω σωλήνα.

3. Για να συνδέσετε τον κάτω σωλήνα αναρροφητήρα ⑩ στον πάνω σωλήνα αναρροφητήρα ⑨, ευθυγραμμίστε αρχικά τις ενώσεις των δύο σωλήνων. Στη συνέχεια, πιέστε μεταξύ τους τους δύο σωλήνες μέχρι ο κάτω σωλήνας να εφαρμόσει πλήρως στον πάνω σωλήνα.



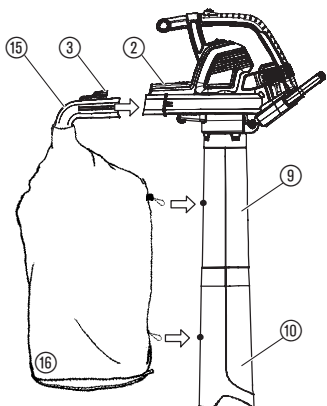
4. Τοποθετήστε το μεντεσέ ⑫ του πάνω σωλήνα στο άγκιστρο ⑪ στην κάτω πλευρά της μονάδας.
5. Στηρίζοντας το μηχάνημα στο έδαφος ⑬, περιστρέψτε τη μονάδα του φυσητήρα μέχρι ο σωλήνας να ασφαλίσει στα μάνδαλα των υποδοχών στήριξης ⑭ στη μονάδα του φυσητήρα.

ΣΗΜΕΙΩΣΗ: Ο διακόπτης ασφαλείας αποτρέπει την εκκίνηση της μονάδας, εάν οι σωλήνες αναρροφητήρα δεν έχουν τοποθετηθεί σωστά.



«Ασφάλιση»

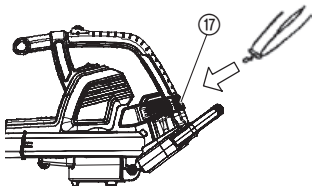
Στερέωση του σάκου συλλογής:



1. Ευθυγραμμίστε τις εγκοπές στο γωνιακό σωλήνα ⑮ με τις εγκοπές στην έξοδο φυσητήρα ②.
2. Τοποθετήστε το γωνιακό σωλήνα στην έξοδο φυσητήρα μέχρι να ασφαλίσει στη θέση του. Ο γωνιακός σωλήνας ασφαλίσει με το κουμπί απασφάλισης σωλήνα ③.
3. Συνδέστε το σάκο συλλογής ⑯ στις θηλιές στον πάνω ⑨ και στον κάτω σωλήνα αναρροφητήρα ⑩.

ΣΗΜΕΙΩΣΗ: Ο διακόπτης ασφαλείας αποτρέπει την εκκίνηση της μονάδας, εάν ο γωνιακός σωλήνας δεν έχει τοποθετηθεί σωστά.

Στερέωση του ιμάντα ώμου:



Για καλύτερη στήριξη όταν η μονάδα χρησιμοποιείται ως αναρροφητήρας, μαζί με τη μονάδα παρέχεται ένας ιμάντας ώμου. Στερεώστε τον ιμάντα στη μονάδα πριν από τη λειτουργία. Ασφαλίστε το άγκιστρο στο στήριγμα ⑰.

Μετατροπή της μονάδας από αναρροφητήρας σε φυσητήρας:

1. Διακόψτε τη λειτουργία της μονάδας και αποσυνδέστε το καλώδιο επέκτασης.
2. Αφαιρέστε το γωνιακό σωλήνα και το σάκο συλλογής.
3. Αφαιρέστε τους σωλήνες αναρροφητήρα απασφαλίζοντας το μάνδαλο στο κάλυμμα εισαγωγής του αναρροφητήρα και περιστρέφοντας το κάλυμμα μέχρι οι σωλήνες να απασφαλιστούν από τα μάνδαλα των υποδοχών στήριξης.
4. Κλείστε το κάλυμμα εισαγωγής και βεβαιωθείτε ότι έχει ασφαλίσει στην κλειστή θέση.
5. Τοποθετήστε ξανά το σωλήνα φυσητήρα. Ανατρέξτε στην ενότητα ΣΥΝΔΕΣΗ ΤΟΥ ΣΩΛΗΝΑ ΦΥΣΗΤΗΡΑ για οδηγίες σχετικά με τον τρόπο σύνδεσης αυτού του εξαρτήματος.

ΣΗΜΕΙΩΣΗ: Ο διακόπτης ασφαλείας αποτρέπει την εκκίνηση της μονάδας, εάν το κάλυμμα εισαγωγής δεν έχει ασφαλίσει στην κλειστή θέση.

4. Λειτουργία



ΠΡΟΕΙΔΟΠΟΙΗΣΗ: Μη χρησιμοποιείτε τη μονάδα εάν οι σωλήνες ή ο σάκος συλλογής δεν έχουν τοποθετηθεί σωστά, ώστε να αποφευχθεί η εκτίναξη υπολειμμάτων ή/και η επαφή με τη φτερωτή, γεγονός που μπορεί να προκαλέσει σοβαρούς τραυματισμούς. Φοράτε πάντα γάντια και προστατευτικά γυαλιά, ώστε να μην εκτοξευθούν ή εκτιναχθούν πέτρες ή υπολείμματα στα μάτια και στο πρόσωπο, με αποτέλεσμα να προκληθεί τύφλωση ή σοβαρός τραυματισμός.

Καλώδια:

Χρησιμοποιείτε μόνο καλώδιο με διατομή 1,00 mm² και μήκος έως 40 μέτρα το μέγιστο.

Μέγιστες ονομαστικές τιμές:

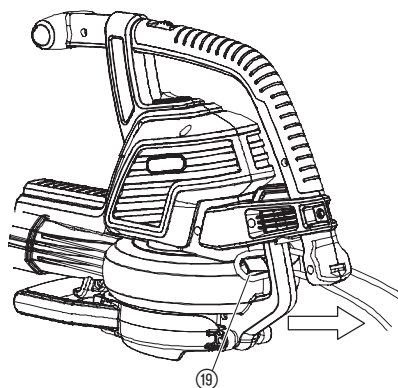
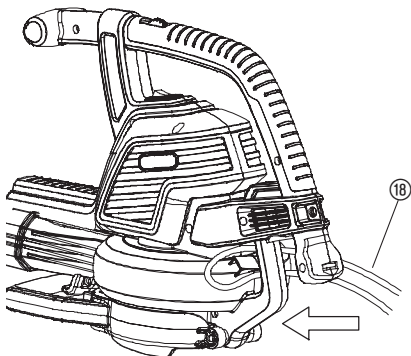
Καλώδιο διατομής 1,00 mm²
ErgoJet 3000 (EJ3000): 3000 W
ErgoJet 2500 (EJ2500): 2500 W

Καλώδια ηλεκτρικού δικτύου και επεκτάσεις διατίθενται από το τοπικό εγκεκριμένο κέντρο σέρβις. Χρησιμοποιείτε μόνο καλώδια επέκτασης που έχουν σχεδιαστεί ειδικά για χρήση σε εξωτερικό χώρο.

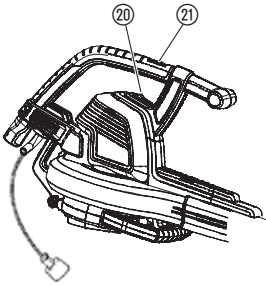
Σύνδεση της μονάδας – ασφάλιση καλωδίου/ καλώδια επέκτασης:

Περάστε το καλώδιο επέκτασης ⑱ και τοποθετήστε το στην ασφάλεια καλωδίου ⑲.

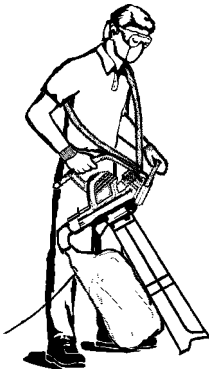
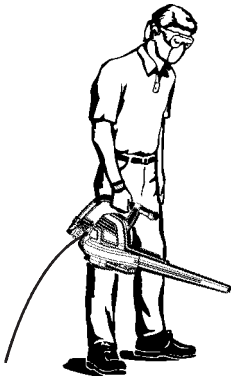
Με τον τρόπο αυτό, αποτρέπεται η κατά λάθος αποσύνδεση. Στη συνέχεια, συνδέστε το στο καλώδιο ηλεκτρικού δικτύου.



Εκκίνηση του φυσητήρα:



Θέσεις λειτουργίας:



Ενεργοποίηση του φυσητήρα:

Μετακινήστε το διακόπτη ενεργοποίησης/απενεργοποίησης ②0 στη θέση ενεργοποίησης (I), για να ενεργοποιήσετε τη μονάδα.

ΣΗΜΕΙΩΣΗ: Μόνο για ErgoJet 3000 (EJ 3000):

Η ταχύτητα του κινητήρα αυξάνεται ή μειώνεται χρησιμοποιώντας το χειριστήριο μεταβλητής ταχύτητας ②1.

ΠΡΟΣΟΧΗ: Για να αποφευχθεί τυχόν βλάβη της μονάδας, χρησιμοποιείτε το χειριστήριο μεταβλητής ταχύτητας μόνο στη λειτουργία φυσητήρα. ΜΗΝ επιχειρήσετε να χρησιμοποιήσετε το χειριστήριο μεταβλητής ταχύτητας στη λειτουργία αναρροφητήρα. Οι χαμηλότερες ταχύτητες κατά τη χρήση του αναρροφητήρα μπορεί να οδηγήσουν σε συσσώρευση υπολειμμάτων, σβήσιμο του κινητήρα και βλάβη της μονάδας.

Απενεργοποίηση του φυσητήρα:

Για να διακόψετε τη λειτουργία της μονάδας, μετακινήστε το διακόπτη ενεργοποίησης/απενεργοποίησης ②0 στη θέση απενεργοποίησης (0).

Λειτουργία φυσητήρα

Χρησιμοποιείτε τη μονάδα ως φυσητήρα για την απομάκρυνση υπολειμμάτων ή κομμένων χόρτων από ιδιωτικούς δρόμους, πεζοδρόμια, αυλές, κλπ., καθώς και για τη συλλογή κομμένων χόρτων, άχυρων ή φύλλων σε σωρούς ή για την απομάκρυνση υπολειμμάτων από γωνίες, γύρω από συνδέσμους ή ανάμεσα από τούβλα.

Μόνο για ErgoJet 3000 (EJ 3000): Χρησιμοποιείτε το χειριστήριο μεταβλητής ταχύτητας του ανεμιστήρα για αύξηση ή μείωση της ταχύτητας του κινητήρα κατά τη χρήση του φυσητήρα.

Κατευθύνετε τη ροή αέρα στρέφοντας το σωλήνα φυσητήρα προς τα κάτω ή προς τη μία πλευρά.

Εκτελείτε πάντα εργασίες μακριά από συμπαγή αντικείμενα, όπως τοίχους, μεγάλες πέτρες, οχήματα και φράκτες.

Καθαρίστε τις γωνίες ξεκινώντας από μέσα προς τα έξω. Με τον τρόπο αυτό, αποτρέπεται η συσσώρευση υπολειμμάτων που θα μπορούσαν να εκτοξευθούν στο πρόσωπό σας. Απαιτείται προσοχή κατά την εκτέλεση εργασιών κοντά σε φυτά. Η δύναμη της ροής αέρα μπορεί να καταστρέψει ευαίσθητα φυτά.

Λειτουργία αναρροφητήρα

Χρησιμοποιήστε τη μονάδα ως αναρροφητήρα για τη συλλογή ξηρών υλικών, όπως φύλλων, χόρτων, μικρών κλαδιών και κομματιών χαρτιού.

Για βέλτιστα αποτελέσματα κατά τη χρήση του αναρροφητήρα, χρησιμοποιείτε τη μονάδα σε υψηλή ταχύτητα.

Μετακινείτε αργά τη μονάδα εμπρός-πίσω πάνω από τα υλικά για αναρρόφηση. Μην σπρώχνετε το άκρο της μονάδας μέσα σε σωρούς υπολειμμάτων, καθώς μπορεί να προκληθεί έμφραξη της μονάδας.

Κρατάτε το σωλήνα αναρροφητήρα σε απόσταση μίας ίντσας περίπου πάνω από το έδαφος για βέλτιστα αποτελέσματα.



ΠΡΟΕΙΔΟΠΟΙΗΣΗ: Σε περίπτωση έμφραξης της μονάδας, διακόψτε τη λειτουργία της και αποσυνδέστε το καλώδιο επέκτασης. Περιμένετε μέχρι η φτερωτή να σταματήσει πλήρως να περιστρέφεται και, στη συνέχεια, αφαιρέστε τους σωλήνες αναρροφητήρα. Τοποθετήστε προσεκτικά το χέρι σας στο άνοιγμα του αναρροφητήρα και αποκαταστήστε την έμφραξη.

Με τον τρόπο αυτό, μειώνεται ο κίνδυνος τραυματισμού από τη φτερωτή.

5. Αποθήκευση

Αποθήκευση:

Αποθηκεύετε τη μονάδα με το καλώδιο αποσυνδεδεμένο, σε χώρο μακριά από τα παιδιά.

1. Διακόψτε τη λειτουργία της μονάδας και αποσυνδέστε την από το ηλεκτρικό δίκτυο.
2. Αφήστε τον κινητήρα να κρυώσει πριν από την αποθήκευση ή τη μεταφορά.
3. Αποθηκεύετε τη μονάδα με όλους τους προφυλακτήρες τοποθετημένους στη θέση τους. Τοποθετείτε τη μονάδα με τέτοιο τρόπο, ώστε να μην μπορούν να προκληθούν τραυματισμοί κατά λάθος από αιχμηρά αντικείμενα.

Σωστή αποθήκευση για το Χειμώνα

Προετοιμάστε τη μονάδα για αποθήκευση στο τέλος της σεζόν ή εάν δεν πρόκειται να χρησιμοποιηθεί για περισσότερο από 30 ημέρες.

Εάν πρόκειται να αποθηκεύσετε το φουσητήρα για κάποιο διάστημα:

1. Διακόψτε τη λειτουργία της μονάδας και αποσυνδέστε την από το ηλεκτρικό δίκτυο.
2. Καθαρίστε ολόκληρη τη μονάδα σε περίπτωση παρατεταμένης αποθήκευσης.
3. Ανοίξτε το κάλυμμα εισαγωγής και απομακρύνετε τις ακαθαρσίες, τα χόρτα ή τα υπολείμματα που έχουν συσσωρευτεί. Ελέγξτε το φουσητήρα και όλους τους σωλήνες. Κλείστε το κάλυμμα και βεβαιωθείτε ότι έχει ασφαλίσει.
4. Χρησιμοποιήστε μια μαλακή βούρτσα, για να καθαρίσετε τους αεραγωγούς και το άνοιγμα εισαγωγής αέρα από τυχόν υπολείμματα. Μη χρησιμοποιείτε νερό.
5. Αποθηκεύετε τη μονάδα και το καλώδιο επέκτασης σε καλά αεριζόμενο χώρο, σκεπασμένα με κάλυμμα, εάν είναι δυνατό, για να αποτραπεί η συσσώρευση σκόνης και ακαθαρσιών. Μη χρησιμοποιείτε πλαστικό κάλυμμα. Το πλαστικό δεν αναπνέει και μπορεί να προκαλέσει συμπύκνωση και ενδεχομένως σκουριά ή διάβρωση.
6. Ελέγξτε ολόκληρη τη μονάδα για χαλαρές βίδες. Αντικαταστήστε τυχόν κατεστραμμένα, φθαρμένα ή σπασμένα εξαρτήματα.
7. Αφαιρέστε το σωλήνα (ή τους σωλήνες) για πιο εύκολη αποθήκευση.

Απόρριψη:

(σύμφωνα με την οδηγία
RL 2012/19/EU της Ε.Ε.)



Το προϊόν αυτό δεν πρέπει να απορρίπτεται στα συνήθη οικιακά απόβλητα. Η απόρριψη πρέπει να γίνεται σύμφωνα με τους τοπικούς περιβαλλοντικούς κανονισμούς.

6. Συντήρηση



ΠΡΟΕΙΔΟΠΟΙΗΣΗ: Διακόψτε τη λειτουργία της μονάδας και αποσυνδέστε το καλώδιο επέκτασης πριν από την εκτέλεση ρυθμίσεων, την αλλαγή εξαρτημάτων ή τη συντήρηση.
Αυτά τα προληπτικά μέτρα ασφαλείας μειώνουν τον κίνδυνο κατά λάθος εκκίνησης του ηλεκτρικού εργαλείου.

ΠΡΙΝ ΑΠΟ ΚΑΘΕ ΧΡΗΣΗ

Ελέγχετε για χαλαρούς συνδετήρες και εξαρτήματα:

Διατηρείτε σφιγμένα όλα τα παξιμάδια, τα μπουλόνια και τις βίδες, ώστε το προϊόν να λειτουργεί με ασφάλεια. Βεβαιωθείτε ότι όλα τα εξαρτήματα έχουν συναρμολογηθεί σωστά.

- Κάλυμμα εισαγωγής
- Σωλήνας φυσητήρα
- Σωλήνες αναρροφητήρα
- Σάκος συλλογής

Ελέγχετε για κατεστραμμένα ή φθαρμένα εξαρτήματα:

Επικοινωνήστε με τον εξουσιοδοτημένο αντιπρόσωπο σέρβις για την αντικατάσταση κατεστραμμένων ή φθαρμένων εξαρτημάτων.

- Διακόπτης ενεργοποίησης/απενεργοποίησης – Βεβαιωθείτε ότι ο διακόπτης λειτουργεί σωστά μετακινώντας τον στη θέση απενεργοποίησης. Βεβαιωθείτε ότι ο κινητήρας έχει σταματήσει. Στη συνέχεια, βάλτε ξανά μπροστά τον κινητήρα και συνεχίστε.
- Κάλυμμα εισαγωγής – Διακόψτε τη χρήση της μονάδας, εάν το κάλυμμα εισαγωγής δεν ασφαρίζει σωστά ή εάν έχει υποστεί οποιαδήποτε ζημιά.

ΜΕΤΑ ΑΠΟ ΚΑΘΕ ΧΡΗΣΗ

Ελέγχετε και καθαρίζετε τη μονάδα και τις ετικέτες:



ΚΙΝΔΥΝΟΣ! Ηλεκτροπληξία!

Μην καθαρίζετε ποτέ τα ανοίγματα αερισμού με μεταλλικό αντικείμενο.

- Μετά από κάθε χρήση, ελέγχετε ολόκληρη τη μονάδα για χαλαρά ή κατεστραμμένα εξαρτήματα. Καθαρίστε τη μονάδα χρησιμοποιώντας ένα υγρό πανί.
- Σκουπίστε τη μονάδα με ένα καθαρό, στεγνό πανί.

Καθαρίζετε το σάκο συλλογής:

ΣΗΜΑΝΤΙΚΟ: Ο ΣΑΚΟΣ ΣΥΛΛΟΓΗΣ ΠΡΕΠΕΙ ΝΑ ΑΔΕΙΑΖΕΙ ΣΩΣΤΑ.

- Πρέπει να αδειάζετε σωστά και να συντηρείτε το σάκο συλλογής, ώστε να αποφευχθεί η φθορά και η έμφραξη της ροής αέρα.
- Αφαιρείτε το σάκο συλλογής από τη μονάδα και αδειάζετε τον μετά από κάθε χρήση. Μην αποθηκεύετε το σάκο χωρίς να αδειάζετε όλο το περιεχόμενό του (χόρτα, φύλλα, κλπ.).
- Πλένετε το σάκο μία φορά το χρόνο. Αφαιρέστε το σάκο από το φυσητήρα και γυρίστε τον μέσα έξω. Πλύνετε το σάκο με ένα λάστιχο. Κρεμάστε το σάκο για να στεγνώσει πλήρως πριν τον χρησιμοποιήσετε ξανά.



ΠΡΟΕΙΔΟΠΟΙΗΣΗ: Σε περίπτωση έμφραξης της μονάδας, διακόψτε τη λειτουργία της και αποσυνδέστε το καλώδιο επέκτασης. Περιμένετε μέχρι η φτερωτή να σταματήσει πλήρως να περιστρέφεται και, στη συνέχεια, αφαιρέστε τους σωλήνες αναρροφητήρα. Τοποθετήστε προσεκτικά το χέρι σας στο άνοιγμα του αναρροφητήρα και αποκαταστήστε την έμφραξη.

Με τον τρόπο αυτό, μειώνεται ο κίνδυνος τραυματισμού από τη φτερωτή.

Αφαίρεση αντικείμενου από την εισαγωγή αέρα:

1. Αφαιρέστε τους σωλήνες αναρροφητήρα.
2. Τοποθετήστε προσεκτικά το χέρι σας στο άνοιγμα του αναρροφητήρα και αποκαταστήστε την έμφραξη στην περιοχή της εισαγωγής αέρα. Απομακρύνετε όλα τα υπολείμματα από τη φτερωτή.
3. Ελέγξτε τη φτερωτή για ρωγμές. Εάν έχει ραγίσει ή υποστεί ζημιά, μη χρησιμοποιείτε τη μονάδα. Αναθέστε την αντικατάσταση των εξαρτημάτων στον εξουσιοδοτημένο αντιπρόσωπο σέρβις. Μην επιχειρήσετε να τα αντικαταστήσετε μόνοι σας.

7. Αντιμετώπιση προβλημάτων



ΠΡΟΕΙΔΟΠΟΙΗΣΗ: Διακόπτετε πάντα τη λειτουργία της μονάδας και αποσυνδέετε το καλώδιο επέκτασης πριν από την εκτέλεση των παρακάτω συνιστώμενων διορθωτικών ενεργειών, εκτός εάν πρέπει να εκτελεστούν με τη μονάδα σε λειτουργία. Ο κινητήρας πρέπει να σταματήσει και τα πτερύγια της φτερωτής δεν πρέπει να περιστρέφονται, ώστε να αποφευχθούν σοβαροί τραυματισμοί από τα περιστρεφόμενα πτερύγια της φτερωτής.

Πρόβλημα	Πιθανή αιτία	Λύση
Η μονάδα δεν λειτουργεί.	<ol style="list-style-type: none"> 1. Διακόπτης στη θέση απενεργοποίησης (0). 2. Αποσυνδεδεμένο καλώδιο επέκτασης. 3. Ενεργοποιημένος ασφαλειοδιακόπτης ή καμένη ασφαλεία. 4. Εσφαλμένη τοποθέτηση σωλήνα φυσητήρα, γωνιακού σωλήνα ή/και σωλήνα αναρροφητήρα. 5. Γεμάτος σάκος συλλογής. 6. Μηχανική βλάβη. 	<ol style="list-style-type: none"> 1. Μετακινήστε το διακόπτη στη θέση ενεργοποίησης (I). 2. Συνδέστε ξανά το καλώδιο επέκτασης. 3. Εκτελέστε επαναφορά του ασφαλειοδιακόπτη ή της ασφαλείας. 4. Ελέγξτε την τοποθέτηση του σωλήνα. 5. Αδειάστε το σάκο συλλογής. 6. Επικοινωνήστε με τον εξουσιοδοτημένο αντιπρόσωπο σέρβις.
Η μονάδα παρουσιάζει ασυνήθιστους κραδασμούς.	<ol style="list-style-type: none"> 1. Μηχανική βλάβη 	<ol style="list-style-type: none"> 1. Επικοινωνήστε με τον εξουσιοδοτημένο αντιπρόσωπο σέρβις.
Η φτερωτή δεν περιστρέφεται ελεύθερα.	<ol style="list-style-type: none"> 1. Υπολείμματα στην περιοχή της εισαγωγής αέρα. 2. Μηχανική βλάβη. 	<ol style="list-style-type: none"> 1. Καθαρίστε τη μονάδα. Απομακρύνετε τα υπολείμματα. 2. Επικοινωνήστε με τον εξουσιοδοτημένο αντιπρόσωπο σέρβις.



Για τυχόν άλλες δυσλειτουργίες, επικοινωνήστε με το τμήμα σέρβις της GARDENA. Οι επισκευές πρέπει να εκτελούνται από το τμήμα σέρβις της GARDENA ή από εξειδικευμένους αντιπροσώπους εξουσιοδοτημένους από την GARDENA.

8. Τεχνικά στοιχεία

	Κωδ. 9332 ErgoJet 3000 (EJ3000)	Κωδ. 9334 ErgoJet 2500 (EJ2500)
Κινητήρας – κατανάλωση ρεύματος	3000 W το μέγ.	2500 W το μέγ.
Τάση ηλεκτρικού δικτύου	220 – 240 V	220 – 240 V
Συχνότητα	50 Hz	50 Hz
Ροή αναρροφητήρα	170 l/s	170 l/s
Αναλογία για χορτολίπασμα	16:1	14:1
Ταχύτητα φυσητήρα	310 km/h το μέγ.	310 km/h το μέγ.
Βάρος φυσητήρα/αναρροφητήρα	4,8 kg το μέγ.	4,8 kg το μέγ.
Χωρητικότητα σάκου υπολειμμάτων	45 l	45 l
Επίπεδο θορύβου στο χώρο εργασίας	83 dB(A), ΚρΑ: 3,0 dB(A)	87 dB(A), ΚρΑ: 1,0 dB(A)
Επίπεδα θορύβου $L_{WA}^{2)}$	Τιμή μέτρησης 99 dB(A) / διασφαλισμένη τιμή 102 dB(A)	Τιμή μέτρησης 102 dB(A) / διασφαλισμένη τιμή 103 dB(A)
Κραδασμοί σε χέρια/βραχίονες $a_{vhw}^{1)}$	< 3,92 m/s ²	< 2,7 m/s ²

9. Σέρβις/Εγγύηση

Εγγύηση:

Η GARDENA εγγυάται αυτό το προϊόν για 2 χρόνια (από την ημερομηνία αγοράς). Η εγγύηση καλύπτει όλες τις σοβαρές βλάβες του προϊόντος οι οποίες θα προκληθούν αποκλειστικά από σφάλματα στο υλικό ή την κατασκευή του. Εάν το προϊόν καλύπτεται από εγγύηση είναι δική μας επιλογή εάν θα το αντικαταστήσουμε ή θα το επισκευάσουμε δωρεάν, εφόσον τηρήθηκαν οι παρακάτω όροι:

- Το προϊόν έχει χρησιμοποιηθεί σωστά, σύμφωνα με τις δεδομένες πληροφορίες στο έντυπο των οδηγιών χρήσης.
- Ούτε ο αγοραστής ούτε κανένας τρίτος δεν έχει προσπαθήσει να επισκευάσει το προϊόν.

Ο σωλήνας φυσητήρα και οι σωλήνες αναρροφητήρα είναι αναλώσιμα εξαρτήματα και δεν καλύπτονται από την εγγύηση.

Η εγγύηση του εργοστασίου δεν εμποδίζει ή δεν καλύπτει τους τυχόν όρους εγγύησης που έχετε συμφωνήσει με το κατάστημα πώλησης.

Σε περίπτωση βλάβης, παρακαλούμε επιστρέψτε το ελαττωματικό προϊόν μαζί με αντίγραφο της απόδειξης αγοράς και περιγραφή της βλάβης, με πληρωμένα τα ταχυδρομικά τέλη, στο εξουσιοδοτημένο Σέρβις της GARDENA, τα στοιχεία του οποίου αναγράφονται στην τελευταία σελίδα.

D Produkthaftung

Wir weisen ausdrücklich darauf hin, dass wir nach dem Produkthaftungsgesetz nicht für durch unsere Geräte hervorgerufene Schäden einzustehen haben, sofern diese durch unsachgemäße Reparatur verursacht oder bei einem Teileaustausch nicht unsere originale GARDENA Teile oder von uns freigegebene Teile verwendet wurden und die Reparatur nicht vom GARDENA Service oder dem autorisierten Fachmann durchgeführt wird. Entsprechendes gilt für Ergänzungssteile und Zubehör.

GB Product Liability

We expressly point out that, in accordance with the product liability law, we are not liable for any damage caused by our units if it is due to improper repair or if parts exchanged are not original GARDENA parts or parts approved by us, and, if the repairs were not carried out by a GARDENA Service Centre or an authorised specialist. The same applies to spare parts and accessories.

F Responsabilité

Nous vous signalons expressément que GARDENA n'est pas responsable des dommages causés par ses appareils, dans la mesure où ces dommages seraient causés suite à une réparation non conforme, dans la mesure où, lors d'un échange de pièces, les pièces d'origine GARDENA n'auraient pas été utilisées, ou si la réparation n'a pas été effectuée par le Service Après-Vente GARDENA ou l'un des Centres SAV agréés GARDENA. Ceci est également valable pour tout ajout de pièces et d'accessoires autres que ceux préconisés par GARDENA.

NL Productaansprakelijkheid

Wij wijzen er nadrukkelijk op, dat wij op grond van de wet aansprakelijkheid voor producten niet aansprakelijk zijn voor schade ontstaan door onze apparaten, indien deze door onvakkundige reparatie veroorzaakt zijn, of er bij het uitwisselen van onderdelen geen gebruik gemaakt werd van onze originele GARDENA onderdelen of door ons vrijgegeven onderdelen en de reparatie niet door de GARDENA technische dienst of de bevoegde vakman uitgevoerd werd. Ditzelfde geldt voor extra-onderdelen en accessoires.

S Produktansvar

Tillverkaren är inte ansvarig för skada som orsakats av produkten om skadan beror på att produkten har reparerats felaktigt eller om, vid reparation eller utbyte, andra än Original GARDENA reservdelar har använts. Samma sak gäller för kompletteringsdelar och tillbehör.

DK Produktansvar

Vi gør udtrykkeligt opmærksom på, at vi i henhold til produktansvarsloven ikke er ansvarlige for skader forårsaget af vores udstyr, såfremt det sker på grund af uautoriserede reparationer eller hvis dele er skiftet ud og der ikke er anvendt originale GARDENA dele eller dele godkendt af os, eller hvis reparationerne ikke er udført af GARDENA-service eller en autoriseret fagmand. Det samme gælder for ekstra udstyr og tilbehør.

FI Tuotevastuu

Korostamme nimenomaan, että tuotevastuulain nojalla emme ole vastuussa laitteistamme johtuneista vahingoista, mikäli nämä ovat aiheutuneet epäasianmukaisesta korjauksesta tai osia vaihdettaessa ei ole käytetty alkuperäisiä GARDENA-varaosia tai hyväksymiämme osia ja korjauksen on suorittanut muu kuin GARDENA-huoltokeskus tai valtuuttamamme ammattihenkilö. Tämä pätee myös lisäksiin ja lisävarusteisiin.

I Responsabilità del prodotto

Si rende espressamente noto che, conformemente alla legislazione sulla responsabilità del prodotto, non si risponde di danni causati da nostri articoli se originati da riparazioni eseguite non correttamente o da sostituzioni di parti effettuate con materiale non originale GARDENA o comunque da noi non approvato e, in ogni caso, qualora l'intervento non venga eseguito da un centro assistenza GARDENA o da personale specializzato autorizzato. Lo stesso vale per le parti complementari e gli accessori.

E Responsabilidad de productos

Advertimos que conforme a la ley de responsabilidad de productos no nos responsabilizamos de daños causados por nuestros aparatos, siempre y cuando dichos daños hayan sido originados por arreglos o reparaciones indebidas, por recambios con piezas que no sean piezas originales GARDENA o bien piezas no autorizadas por nosotros, así como en aquellos casos en que la reparación no haya sido efectuada por un Servicio Técnico GARDENA o por un técnico autorizado. Lo mismo es aplicable para las piezas complementarias y accesorios.

P Responsabilidade sobre o produto

Queremos salientar que segundo a lei da responsabilidade do fabricante, nós não nos responsabilizaremos por danos causados pelo nosso equipamento, quando estes ocorrerem em decorrência de reparações inadequadas ou da substituição de peças por peças não originais da GARDENA, ou peças não autorizadas.

A responsabilidade tornar-se-à nula também depois de reparações realizadas por oficinas não autorizadas pela GARDENA. Esta restrição valerá também para peças adicionais e acessórios.

PL Odpowiedzialność za produkt

Zwracamy Państwu uwagę, że nie ponosimy odpowiedzialności za uszkodzenia naszych maszyn, bądź szkody spowodowane ich wadliwym funkcjonowaniem, powstałe na skutek nieprawidłowo przeprowadzonych napraw lub użycia nieoryginalnych części zamiennych. Naprawy winny być przeprowadzane tylko przez punkty serwisowe Husqvarna lub autoryzowane serwisy. Dotyczy to również części uzupełniających i oprzyrządowania.

H Termékszavatosság

Nyomatékosan utalunk arra a tényre, hogy a termékszavatossági törvény szerint nem kell jótállást vállalnunk azokra a károokra, amelyeket nem a mi készülékeink okoztak, ha ezeket álszzerűen javítás okozta vagy egy alkatrész kicserélésénél nem a mi eredeti GARDENA alkatrészeinket vagy általunk engedélyezett alkatrészeket használtak fel és a javítást nem a GARDENA szerviz vagy egy erre felhatalmazott szakember végezte. Hasonlóképpen érvényes ez a kiegészítő alkatrészekre és tartozékokra is.

CZ Odpovědnost za výrobek

Výslovně upozorňujeme na to, že podle zákona o odpovědnosti za výrobek nenese odpovědnost za škody způsobené našimi přístroji, pokud byly způsobené neodbornou opravou nebo použitím jiných než našich originálních náhradních dílů GARDENA nebo námi schválených dílů a neprovedením opravy servisem GARDENA nebo autorizovaným odborníkem. Odpovídající platí i pro doplňkové díly a příslušenství.

SK Predmet záruky

Upozorňujeme dôrazne na to, že podľa zákona o poskytovaní záruk nezodpovedáme za škody spôsobené našimi výrobkami, v prípade, že boli boli vyvolané neodbornými opravami, výmenou dielcov, ktoré nepatria k originálnym dielom GARDENA alebo neboli nami schválené a rovnako boli spôsobené servisnými zásahmi, ktoré neboli vykonané servisom GARDENA alebo autorizovaným odborníkom. Rovnako to platí pre doplnky a príslušenstvo.

GR Ευθύνη για τα προϊόν

Σας υπενθυμίζουμε ρητά, ότι σύμφωνα με το νόμο περί ευθύνης για τα προϊόντα δεν ευθυνόμαστε για ενδεχόμενες βλάβες που προκαλούνται από τις συσκευές μας, εφόσον οφείλονται σε μία ακατάλληλη επισκευή ή σε μια αντικατάσταση τμημάτων για την οποία δεν έχουν χρησιμοποιηθεί τα πρωτότυπα ανταλλακτικά της GARDENA ή τα από μας εγκεκριμένα ανταλλακτικά και σε περίπτωση που δεν εκτελείται η επισκευή από το Τμήμα Εξυπηρέτησης Πελατών της GARDENA ή από έναν εξουσιοδοτημένο εξειδικευμένο τεχνίτη. Το ίδιο ισχύει για εξαρτήματα και συμπληρωματικά τμήματα.

SLO Jamstvo za izdelek

Pismo poudarjamo, da po zakonu jamstva za izdelek nismo odgovorni za škodo, ki bi nastala zaradi uporabe našega izdelka, prav tako tudi ne za škodo ki bi nastala zaradi nepravilnega popravila izdelka ali pri napačni zamenjavi delov, ki niso originalni deli GARDENA ali pri uporabi z naše strani potrjenih delov, ki pa niso bili vgrajeni v servisu GARDENA ali v naši pooblašteni servisni službi. Enako velja tudi za nadomestne dele in opremo.

HR Odgovornost za proizvod

Izričito napominjemo da u skladu sa Zakonom o odgovornosti za proizvode nismo odgovorni za štete uzrokovane našim uređajima ako su one izazvane nestručnim popravkom ili u slučaju zamjene dijelova nisu korišteni originalni GARDENA dijelovi ili dijelovi koje smo odobrili i popravak nije izvršio GARDENA servis ili ovlašteni stručnjak. Isto vrijedi i za dodatne dijelove i pribor.

RO Responsabilitatea legala a produsului

Menționăm în mod expres că, în concordanță cu responsabilitatea legală a produsului, nu suntem răspunzători de nici un accident provocat de produsele noastre dacă se datorează reparării necorespunzătoare sau dacă piesele de schimb nu sunt originale GARDENA sau aprobate de GARDENA, sau dacă reparațiile nu au fost efectuate de un Centru de Service GARDENA sau un specialist autorizat. Aceleași prevederi se aplică și pieselor de schimb și accesoriilor.

BG Отговорност за качество

Изрично подчертаваме, че съгласно закона за отговорност за качество, ние не носим отговорност за вредите причинени от нашите уреди, ако същите са причинени от неправилен ремонт или при подмяната на части не са използвани оригинални части на GARDENA или части одобрени от нас и ремонта не е извършен от сервиз на GARDENA или оторизиран специалист. Същото важи за допълнителните части и принадлежности.

EST Tootevastutus

Juhime teie tähelepanu sellele, et tootevastutusseaduse kohaselt ei vastuta me meie seadmete poolt põhjustatud kahjude eest, kui need on tekkinud asjatundmatu paranduse tagajärjel või kui detaili vahetamisel ei kasutatud GARDENA originaalvaruosi ega meie poolt kasutada lubatud varuosia ja kui parandustöid ei ole teinud GARDENA klienditeenindusspetsialistid ega meie volitatud spetsialistid. Sama kehtib lisadetailide ja tarvikute kohta.

LT Atsakomybė už produkciją

Nurodome, kad remdamiesi Atsakomybės už produkciją įstatymu, neatsakome už nuostolius, sukeltus mūsų prietaisy, jei jie atsirado dėl netinkamo remonto, arba, jei keičiant dalis, buvo naudojamasi neoriginalios GARDENA dalys arba dalys, kurių mes neleidome naudoti, o remontą atliko ne GARDENA servisas arba neįgaliotasis specialistas. Tas pats galioja papildomoms dalims ir priedams.

LV Produkta atbildība

Mēs skaidri norādām uz to, ka saskaņā ar Produktu atbildības likumu, mēs neatbildam par mūsu iekārtu radītiem zaudējumiem, ciktāl tos ir izraisījis neatbilstošs remonts vai daļu nomaiņa ar neoriģinālām GARDENA daļām vai ne ar mūsu norādītajām detaļām un remontu nav veicis GARDENA serviss vai pilnvarots speciālists. Tas pats attiecas uz papildinošajām daļām un piederumiem.

<p>D EG-Konformitätserklärung Der Unterzeichnete Husqvarna AB, 561 82 Huskvarna, Sweden bestätigt, dass die nachfolgend bezeichneten Geräte in der von uns in Verkehr gebrachten Ausführung die Anforderungen der harmonisierten EU-Richtlinien, EU-Sicherheitsstandards und produktspezifischen Standards erfüllen. Bei einer nicht mit uns abgestimmten Änderung der Geräte verliert diese Erklärung ihre Gültigkeit.</p>	<p>H EU-Megfelelőeségi nyilatkozat Alulírott, a Husqvarna AB, 561 82 Huskvarna, Sweden igazolja azt, hogy az alábbiakban megnevezett készülékek, az általunk forgalomba hozott kivételben teljesítik a harmonizációs EU-irányelvek, az EU biztonsági szabványok és a termékre jellemző szabványok követelményeit. Ha a készülékeken a mi beleegyezésünk nélkül változtatást végeznek, akkor ez a nyilatkozat érvényét veszti.</p>
<p>GB EU Declaration of Conformity The undersigned Husqvarna AB, 561 82 Huskvarna, Sweden hereby certifies that, when leaving our factory, the units indicated below are in accordance with the harmonised EU guidelines, EU standards of safety and product specific standards. This certificate becomes void if the units are modified without our approval.</p>	<p>CZ Prohlášení o shodě EU Podepsaný Husqvarna AB, 561 82 Huskvarna, Sweden potvrzuje, že dále uvedené přístroje v námi do provozu uvedeném provedení splňují požadavky harmonizovaných směrnic EU, bezpečnostních norem EU a norem specifických pro výrobek. Při námi neschválené změně přístrojů ztrácí toto prohlášení platnost.</p>
<p>F Certificat de conformité aux directives européennes Le constructeur, soussigné : Husqvarna AB, 561 82 Huskvarna, Sweden déclare qu'à la sortie de ses usines le matériel neuf désigné ci-dessous étai conforme aux prescriptions des directives européennes énoncées ci-après et conforme aux règles de sécurité et autres règles qui lui sont applicables dans le cadre de l'Union européenne. Toute modification portée sur ce produit sans l'accord express de GARDENA supprime la validité de ce certificat.</p>	<p>SK EU-Vyhlasenie o zhode Nižšie uvedená firma Husqvarna AB, 561 82 Huskvarna, Sweden vyhlasuje, že uvedené zariadenia, ktoré uviedla na trh v tomto vyhotovení, spĺňajú požiadavky harmonizovaných smerníc EU, bezpečnostných noriem EU a noriem špecifických pre výrobok. Pri zmene zariadenia, ktorá nebola odsúhlasená výrobcom stráca toto vyhlásenie platnosť.</p>
<p>NL EU-overeenstemmingsverklaring Ondergetekende Husqvarna AB, 561 82 Huskvarna, Sweden bevestigt, dat de volgende genoemde apparaten in de door ons in de handel gebrachte uitvoering voldoen aan de eis van, en in overeenstemming zijn met de EU-richtlijnen, de EU-veiligheidsstandaard en de voor het product specifieke standaard. Bij een niet met ons afgestemde verandering aan de apparaten verliest deze verklaring haar geldigheid.</p>	<p>GR Δήλωση Συμμόρφωσης προς τις Οδηγίες της ΕΕ Η υπογράφουσα Husqvarna AB, 561 82 Huskvarna, Sweden δηλώνει, ότι τα εξής αναφερόμενα εκδοόμενα από την εταιρία μας προϊόντα ανταποκρίνονται σε όλες τις εναρμονισμένες προδιαγραφές της ΕΕ, στα πρότυπα ασφαλείας της ΕΕ και στα ειδικά για το προϊόν πρότυπα. Σε μία μη συμφωνημένη με την εταιρία μας τροποποίηση των συσκευών αυτή η δήλωση χάνει την ισχύ της.</p>
<p>S EU Tillverkarintyg Undertecknad firma Husqvarna AB, 561 82 Huskvarna, Sweden intygar härmed att nedan nämnda produkter överensstämmer med EU:s direktiv, EU:s säkerhetsstandard och produktspecifikation. Detta intyg upphör att gälla om produkten ändras utan vårt tillstånd.</p>	<p>SLO EU-izjava o skladnosti Podpisani proizvajalca «Husqvarna AB, 561 82 Huskvarna, Sweden» s podpisom potrjuje, da sledeće opisana naprava, ki smo jo poslali na tržišče izpolnjuje zahteve harmoniziranih standardov ES-smernic, ES-varnostnih standardov in izdelku specifičnih standardov. V primeru spremembe na napravi brez našega pisnega dovoljenja ta izjava izgubi svoj pomen in veljavnost.</p>
<p>DK EU Overensstemmelse certifikat Undertegnede Husqvarna AB, 561 82 Huskvarna, Sweden bekræfter hermed, at enheder listede herunder, ved afsendelse fra fabrikken, er i overensstemmelse med harmoniserede EU retningslinjer, EU sikkerheds standarder og produkt specifikations standarder. Dette certifikat træder ud af kraft hvis enhederne er ændret uden vor godkendelse.</p>	<p>HR Izjava o skladnosti EU-a Dolje potpisana tvrtka Husqvarna AB, 561 82 Huskvarna, Sweden ovime potvrđuje da dolje navedeni uređaji u izvedbi plaširanoj na tržište ispunjavaju zahtjeve harmoniziranih EU smjernica, EU sigurnosnih normi i normi za određene proizvode. Ova izjava postaje ništavna u slučaju izmjene uređaja koje nismo odobrili.</p>
<p>FI EU-yhdenmukaisuusvakuutus Allekirjoittanut Husqvarna AB, 561 82 Huskvarna, Sweden vakuuttaa, että alla mainittu laiteet täyttävät tehtaaltamme lähtiesään yhdenmukaisistettujen EU-direktiivien, EU-turvallisuusstandardien ja tuotekohtaisten standardien vaatimukset. Laitteisiin tehyd muutokset, joista ei ole sovittu kanssamme, joutavat tämän vakuutuksen raukaamiseen.</p>	<p>RO UE-Certificat de conformitate Prin prezenta Husqvarna AB, 561 82 Huskvarna, Sweden, certifica faptul ca, in momentul in care produsele mentionate mai jos ies din fabrica sunt in concordanta cu directivele UE, standardele de siguranta UE si standardele specifice ale produsului UE. Acest certificat devine nul in cazul modificării aparatului fără aprobarea noastră.</p>
<p>I Dichiarazione di conformità alle norme UE La sottoscritta Husqvarna AB, 561 82 Huskvarna, Sweden certifica che il prodotto qui di seguito indicato, nei modelli da noi commercializzati, è conforme alle direttive armonizzate UE nonché agli standard di sicurezza e agli standard specifici di prodotto. Qualunque modifica apportata al prodotto senza nostra specifica autorizzazione invalida la presente dichiarazione.</p>	<p>BG ЕС-Декларация за съответствие Подписаната фирма Husqvarna AB, 561 82 Huskvarna, Sweden декларира, че описаните по-долу уреди, пуснати в продажба съгласно нашата спецификация, изпълняват изискванията на хармонизираните ЕС-директиви, ЕС-стандарти за безопасност и специфични производствени стандарти. При промяна на уреда, която не е съгласувана с нас, тази декларация губи своята валидност.</p>
<p>E Declaración de conformidad de la UE El que suscribe Husqvarna AB, 561 82 Huskvarna, Sweden declara que la presente mercancía, objeto de la presente declaración, cumple con todas las normas de la UE, en lo que a normas técnicas, de homologación y de seguridad se refiere. En caso de realizar cualquier modificación en la presente mercancía sin nuestra previa autorización, esta declaración pierde su validez.</p>	<p>EST Eli vastavusdeklaratsioon Allkirjutanud Husqvarna AB, 561 82 Huskvarna, Sweden kinnitab, et kirjeldatud seade vastab meie poolt riigusse viidud kujul ELi harmoniseeritud direktiividele, ELi ohutusstandarditele ja tootega seotud standarditele. Meiega kooskõlastamata muudatus tegemise korral seadmel kaotab see deklaratsioon kehtivuse.</p>
<p>P Certificado de conformidad da UE Os abaixo mencionados Husqvarna AB, 561 82 Huskvarna, Sweden, por este meio certificam que ao sair da fábrica os aparelhos abaixo mencionados estão de acordo com as direttrizes harmonizadas da UE, padrões de segurança e de produtos específicos. Este certificado ficará nulo se as unidades forem modificadas sem a nossa aprovação.</p>	<p>LT ES Atitikties deklaracija Pasirašanti nurodė Husqvarna AB, 561 82 Huskvarna, Sweden patvirtina, kad žemiau įvardyti prietaisai ir jų modeliai, kurie buvo pagaminti mūsų gamyklose atitinka ES direktyvas, ES saugumo standartus ir specifinius gaminių standartus. Atlikus bet kokį prietaiso pakeitimą, kuris nėra suderintas su mumis, ši deklaracija praranda galiojimą.</p>
<p>PL Deklaracja zgodności Unii Europejskiej Husqvarna AB, 561 82 Huskvarna, Sweden potwierdza, że poniżej określone urządzenia w wersji oferowanej przez nas do sprzedaży spełniają wymagania zharmonizowanych dyrektyw Unii Europejskiej, standardu bezpieczeństwa Unii Europejskiej i standardu specyficznego dla tego typu produktów. W przypadku zmiany urządzenia, która nie została z nami uzgodniona, niniejsza deklaracja traci moc obowiązującą.</p>	<p>LV ES-atbilstības deklarācija Parakstīstusies Husqvarna AB, 561 82 Huskvarna, Sweden, Vācija apstiprina, ka sekojoši apzīmētās iekārtas, kurās mēs izplatām, savā izpildījumā atbilst harmonizētajām ES direktīvām, ES drošības standartiem un produkta specifiskajiem standartiem. Ar mūsu neapstiprinātām izmaiņām iekārtā šī deklarācija zaudē savu derīgumu.</p>

Deutschland / Germany

GARDENA GmbH
Central Service
Hans-Lorenser-Straße 40
D-89079 Ulm
Produktfragen:
(+49) 731 490-123
Reparaturen:
(+49) 731 490-290
service@gardena.com

Albania

COBALT Sh.p.k.
Rr. Siri Kodra
1000 Tirana

Argentina

Husqvarna Argentina S.A.
Av.del Libertador 5954 -
Piso 11 - Torre B
(C1428ARP) Buenos Aires
Phone: (+54) 11 5194 5000
info.gardena@
ar.husqvarna.com

Armenia

Garden Land Ltd.
61 Tigran Mets
0005 Yerevan

Australia

Husqvarna Australia Pty. Ltd.
Locked Bag 5
Central Coast BC
NSW 2252
Phone: (+61) (0) 2 4352 7400
customer.service@
husqvarna.com.au

Austria / Österreich

Husqvarna Austria GmbH
Industriezeile 36
4010 Linz
Tel.: (+43) 732 7701 01-485
service.gardena@
husqvarnagroup.com

Azerbaijan

Firm Progress
a. Aliyev Str. 26A
1052 Baku

Belgium

GARDENA Belgium NV/SA
Sterrebeekstraat 163
1930 Zaventem
Phone: (+32) 2 720 92 12
Mail: info@gardena.be

Bosnia / Herzegovina

SILK TRADE d.o.o.
Industrijska zona Bukva bb
74260 Tešanj

Brazil

Husqvarna do Brasil Ltda
Av. Francisco Matarazzo,
1400 - 19º andar
São Paulo - SP
CEP: 05001-903
Tel: 0800-112252
marketing.br.husqvarna@
husqvarna.com.br

Bulgaria

Хускварна България ЕООД
Бул. „Андрей Липчев“ № 72
1799 София
Тел.: (+359) 02/9753076
www.husqvarna.bg

Canada / USA

GARDENA Canada Ltd.
100 Summerlea Road
Brampton, Ontario L6T 4X3
Phone: (+1) 905 792 9330
info@gardena.canada.com

Chile

Maquinarias Agroforestales
Ltda. (Maga Ltda.)
Santiago, Chile
Avda. Chesterton
8355 comuna Las Condes
Phone: (+56) 2 202 4417
Dalton@maga.cl
Zipcode: 7560330

Temuco, Chile
Avda. Valparaiso # 01466
Phone: (+56) 45 222 126
Zipcode: 4780441

China

Husqvarna (China) Machinery
Manufacturing Co., Ltd.
No. 1355, Jia Xin Rd.,
Ma Lu Zhen, Jia Ding Dist.,
Shanghai
201801
Phone: (+86) 21 59159629
Domestic Sales
www.gardena.com.cn

Colombia

Husqvarna Colombia S.A.
Calle 18 No. 88 D-31, zona
Industrial de Montevideo
Bogotá, Cundinamarca
Tel. 571 2922700 ext. 105
jairo.salazar@
husqvarna.com.co

Costa Rica

Compañia Exim
Euroiberoamericana S.A.
Los Colegios, Moravia,
200 metros al Sur del Colegio
Saint Francis - San José
Phone: (+506) 297 68 83
exim_euro@racsa.co.cr

Croatia

SILK ADRIA d.o.o.
Josipa Lončara 3
10090 Zagreb
Phone: (+385) 1 3794 580
silk.adria@zg.t-com.hr

Cyprus

Med Marketing
17 Digeni Akrita Ave
P.O. Box 27017
1641 Nicosia

Czech Republic

Husqvarna Česko s.r.o.
Türkova 2319/5b
149 00 Praha 4 - Chodov
Bezplatná infolinka:
800 100 425
servis@cz.husqvarna.com

Denmark

GARDENA / Husqvarna
Consumer Outdoor Products
Salgsafdeling Danmark
Box 9003
S-200 39 Malmö
info@gardena.dk

Dominican Republic

BOSQUESA, S.R.L
Carretera Santiago Licey
Km. 5 ½
Esquina Copal II,
Santiago
Dominican Republic
Phone: (+809) 736-0333
joserbosquesa@claro.net.do

Ecuador

Husqvarna Ecuador S.A.
Arujos E1-181 y 10 de
Agosto Quito, Pichincha
Tel. (+593) 22800739
francisco.jacom@
husqvarna.com.ec

Estonia

Husqvarna Eesti OÜ
Consumer Outdoor Products
Kesk tee 10, Aaviku küla
Rae vald
Harju maakond
75305 Estonia
kontakt.etj@husqvarna.ee

Finland

Oy Husqvarna Ab
Consumer Outdoor Products
Lauttarhankatu 8 B / PL 3
00581 HELSINKI
info@gardena.fi

France

Husqvarna France
9/11 Allée des pierres mayettes
92635 Gennevilliers Cedex
France
http://www.gardena.com/fr
N° AZUR: 0 810 00 78 23
(Prix d'un appel local)

Georgia

ALD Group
Belashvili 8
1159 Tbilisi

Great Britain

Husqvarna UK Ltd
Preston Road
Aycliffe Industrial Park
Newton Aycliffe
County Durham
DL5 6UP
info.gardena@
husqvarna.co.uk

Greece

Π.ΠΑΠΑΔΟΠΟΥΛΟΣ ΑΕΒΕ
Λεωφ. Αθηνών 92
Αθήνα
Τ.Κ.104 42
Ελλάδα
Τηλ. (+30) 210 5193100
info@papadopoulos.com.gr

Hungary

Husqvarna Magyarországt Kft.
Ezred u. 1-3
1044 Budapest
Telefon: (+36) 1 251-4161
vevoszolgalat.husqvarna@
husqvarna.hu

Iceland

O. Johnson & Kaaber
Tunguhsalsi 1
110 Reykjavik
ooj@oik.is

Ireland

Husqvarna UK Ltd
Preston Road
Aycliffe Industrial Park
Newton Aycliffe
County Durham
DL5 6UP
info.gardena@
husqvarna.co.uk

Italy

Husqvarna Italia S.p.A.
Via Como 72
23868 VALMADRERA (LC)
Phone: (+39) 0341.203.111
info@gardenaitalia.it

Japan

KAKUICHI Co. Ltd.
Sumitomo Realty &
Development Kojimachi
BLDG., 8F
5-1 Nibanncyo
Chiyo-da-ku
Tokyo 102-0084
Phone: (+81) 33 264 4721
m_ishihara@kaku-ichi.co.jp

Kazakhstan

LAMED Ltd.
155/1, Tazhibayevoi Str.
050060 Almaty
IP Schmidt
Abayavenue 3B
110 005 Kostanay

Korea

Kyung Jin Trading Co., LTD.
107-4, SunDuk Bld.,
YangJae-dong,
Seocho-gu,
Seoul, (zipcode: 137-891)
Phone: (+82) (0)2 574-6300

Kyrgyzstan

Alye Maki
av. Moladaya Guardir J 3
720014
Bishkek

Latvia

Husqvarna Latvija
Consumer Outdoor Products
Bākužū iela 6
LV-1024 Rīga
info@husqvarna.lv

Lithuania

UAB Husqvarna Lietuva
Consumer Outdoor Products
Ateities pl. 77C
LT-52104 Kaunas
centras@husqvarna.lt

Luxembourg

Magasins Jules Neuberg
33, rue Jacques Stas
Luxembourg-Gasperich 2549
Case Postale No. 12
Luxembourg 2010
Phone: (+352) 40 14 01
api@neuberg.lu

Mexico

AFOSA
Av. Lopez Mateos Sur # 5019
Col. La Calma 45070
Zapopan, Jalisco
Mexico
Phone: (+52) 33 3818-3434
icornejo@afosa.com.mx

Moldova

Comvel S.R.L.
290A Muncești Str.
2002 Chisinau

Netherlands

GARDENA Nederland B.V.
Postbus 50176
1305 AD ALMERE
Phone: (+31) 36 521 00 00
info@gardena.nl

Neth. Antilles

Jonka Enterprises N.V.
Sta. Stoa Weg 196
P.O. Box 8200
Curaçao
Phone: (+599) 9 767 66 55
pjm@jonka.com

New Zealand

Husqvarna New Zealand Ltd.
PO Box 76-437
Manukau City 2241
Phone: (+64) (0) 9 9202410
support.nz@husqvarna.co.nz

Norway

GARDENA
Husqvarna Consumer
Outdoor Products
Salgskontor Norge
Kleiverveien 6
1540 Vestby
info@gardena.no

Peru

Husqvarna Perú S.A.
Jr. Ramón Cárcamo 710
Lima 1
Tel: (+51) 1 3320400 ext. 416
J. Remuzo@
husqvarna.com

Poland

Husqvarna
Poland Spółka z o.o.
ul. Wysockiego 15 b
03-371 Warszawa
Phone: (+48) 22 330 96 00
gardena@husqvarna.com.pl

Portugal

Husqvarna Portugal, SA
Lagoa - Albarraque
2635 - 595 Rio de Mouro
Tel.: (+351) 21 922 85 30
Fax: (+351) 21 922 85 36
info@gardena.pt

Romania

Madox International Srl
Soseaua Odaii 117-123,
RO 013603 București, S1
Phone: (+40) 21 352.76.03
madox@mes.ro

Russia / Россия

ООО „Хускварна“
141400, Московская обл.,
г. Химки,
улица Ленинградская,
владение 39, стр.6.
Бизнес Центр
„Химки Бизнес Парк“,
помещение 0802.04,
http://www.gardena.ru

Serbia

Domel d.o.o.
Autoput za Novi Sad bb
11273 Belgrade
Phone: (+381) 11 848 88 12
miroslav.jejina@domel.rs

Singapore

Hy-RAY PRIVATE LIMITED
40 Jalan Pemimpin
#02-08 Tat Ann Building
Singapore 577185
Phone: (+65) 6253 2277
shying@hyray.com.sg

Slovak Republic

Husqvarna Cesko s.r.o.
Türkova 2319/5b
149 00 Praha 4 - Chodov
Bezplatná infolinka:
800 154 004
servis@sk.husqvarna.com

Slovenia

Husqvarna Austria GmbH
Industriezeile 36
4010 Linz
Tel.: (+43) 732 77 01 01-485
service.gardena@
husqvarnagroup.com

South Africa

Husqvarna
Husqvarna (Pty) Ltd
Postnet Suite 250
Private Bag X6,
Cascades, 3202
South Africa
Phone: (+27) 33 846 9700
info@gardena.co.za

Spain

Husqvarna España S.A.
C/ Basauri, nº 6
La Florida
28023 Madrid
Phone: (+34) 91 708 05 00
atencioncliente@gardena.es

Suriname

Agrofix n.v.
Verlengde Hogestraat # 22
Phone: (+597) 472426
agrofix@sr.net
Pobox : 2006
Paramaribo
Suriname – South America

Sweden

Husqvarna AB
S-561 82 Huskvarna
info@gardena.se

Switzerland / Schweiz

Husqvarna Schweiz AG
Consumer Products
Industriestrasse 10
5506 Mägenwil
Phone: (+41) (0) 62 887 37 90
info@gardena.ch

Turkey

GARDENA Dost Diş Ticaret
Müesseslik A.Ş.
Sanayi Çad. Adil Sokak
No: 1/B Kartal
34873 İstanbul
Phone: (+90) 216 38 93 939
info@gardena-dost.com.tr

Ukraine / Україна

ТОВ „Хусварна Україна“
вул. Васильківська, 34,
офіс 204-г
03022, Київ
Тел: (+38) 044 998 39 20
info@gardena.ua

Uruguay

FELI SA
Entre Ríos 1083 CP 11800
Montevideo – Uruguay
Tel: (+598) 22 03 18 44
info@feli.sa.uy

Venezuela

Corporación Casa y Jardín C.A.
Av. Caroni, Edif. Trezmen, PB.
Colinas de Bello Monte,
1050 Caracas.
Tlf: (+58) 212 992 33 22
info@casayjardin.net.ve

115446526.15.06.2015

Husqvarna AB

SE-561 82 Huskvarna

Sweden

9332-20 960 03/0615

© GARDENA Manufacturing GmbH

D-89070 Ulm

http://www.gardena.com