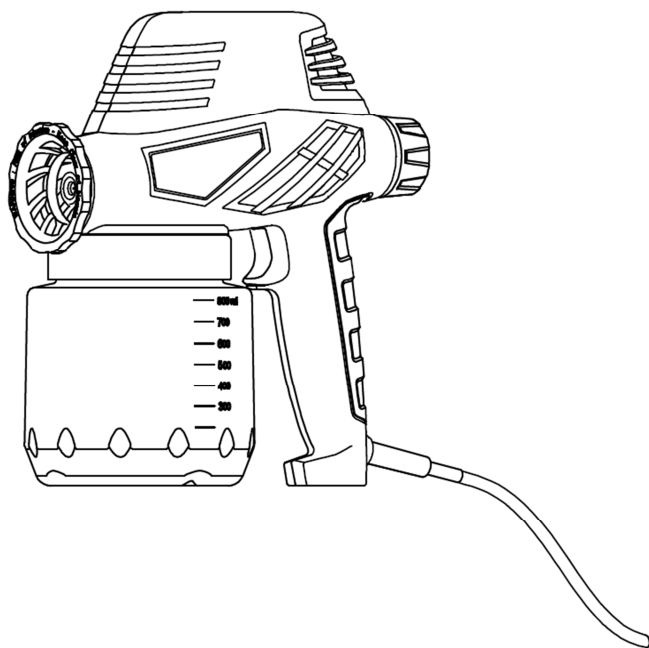


BUDGET

ΠΙΣΤΟΛΙ ΒΑΦΗΣ 110W JS-SN13B

GR Πρωτότυπο οδηγιών χρήσης



5202650042484



Αγαπητή πελάτισσα, Αγαπητέ πελάτη,

Συγχαρητήρια για την αγορά αυτού του προϊόντος **BUDGET**. Όπως όλα τα προϊόντα **BUDGET** έτσι και αυτό κατασκευάστηκε με βάση την τελευταία λέξη της τεχνολογίας και με τη χρήση αξιόπιστων και σύγχρονων ηλεκτρονικών / ηλεκτρικών εξαρτημάτων.

Παρακαλούμε αφιερώστε λίγα λεπτά πριν θέσετε σε λειτουργία τη συσκευή και διαβάστε τις ακόλουθες οδηγίες χρήσης.

Ευχαριστούμε πολύ!







Προσοχή: Το προϊόν αυτό προορίζεται για οικιακή χρήση! Δεν ενδείκνυται για επαγγελματική ή βιομηχανική χρήση.

Περιεχόμενα

Επεξήγηση συμβόλων	3
Υποδείξεις ασφαλείας	3
Τεχνικά χαρακτηριστικά	7
Λειτουργία	8
Καθαρισμός και συντήρηση.....	11
Αντιμετώπιση προβλημάτων.....	13
Υποδείξεις για την προστασία του περιβάλλοντος	14
Εγγύηση	14

Επεξήγηση συμβόλων

Παρακάτω μπορείτε να βρείτε επεξήγηση των συμβόλων ασφαλείας που αναφέρονται σε αυτές τις οδηγίες χρήσης ή αναγράφονται πάνω στο εργαλείο.

	Γενικό προειδοποιητικό σήμα: Εφιστά τη προσοχή για την αποφυγή γενικών κινδύνων. Απεικονίζεται π.χ. σε συνδυασμό με άλλες προειδοποιητικές ενδείξεις ή άλλα σύμβολα, τα οποία εάν αγνοηθούν ενδέχεται να προκληθούν βλάβες στο άτομο ή το προϊόν.
	Προειδοποίηση για κίνδυνο ηλεκτροπληξίας.
	Διαβάστε τις οδηγίες χρήσης.
	Κατά την εργασία φοράτε προστατευτικά ακοής.
	Φοράτε μάσκα σκόνης. Η εργασία σε ξύλο, μέταλλα και άλλα υλικά μπορεί να προκαλέσει σκόνη, η οποία είναι επιβλαβής για την υγεία. Μην εργάζεστε με υλικά που περιέχουν αμίαντο!
	Κατά την εργασία φοράτε προστατευτικά ματιών

Υποδείξεις ασφαλείας

1) Γενικές υποδείξεις ασφαλείας ηλεκτρικών εργαλείων



ΠΡΟΕΙΔΟΠΟΙΗΣΗ! Διαβάστε όλες τις προειδοποιήσεις ασφαλείας και όλες τις οδηγίες. Η μη τήρηση των προειδοποιήσεων και των οδηγιών μπορεί να προκαλέσει ηλεκτροπληξία, πυρκαγιά ή/και σοβαρό τραυματισμό.

Φυλάξτε όλες τις προειδοποιήσεις και τις οδηγίες για μελλοντική αναφορά.

Ο όρος «ηλεκτρικό εργαλείο» στις προειδοποιήσεις αναφέρεται σε ηλεκτρικό εργαλείο που λειτουργεί με ηλεκτρικό ρεύμα (ενσύρματο) ή σε ηλεκτρικό εργαλείο που λειτουργεί με μπαταρία (ασύρματο).

- 1.1)  Γενικές υποδείξεις ασφαλείας ηλεκτρικών εργαλείων - Ασφάλεια περιοχής εργασίας

- Διατηρείτε την περιοχή καθαρή και καλά φωτισμένη. Οι ακατάστατες ή σκοτεινές περιοχές μπορεί να προκαλέσουν ατυχήματα.
- Μη λειτουργείτε τα ηλεκτρικά εργαλεία σε εκρηκτικές ατμόσφαιρες, όπως σε μέρη που υπάρχουν εύφλεκτα υγρά, αέρια ή σκόνη. Τα ηλεκτρικά εργαλεία δημιουργούν σπινθήρες, οι οποίοι μπορεί να αναφλέξουν τη σκόνη ή τις αναθυμιάσεις.
- Κρατάτε μακριά τα παιδιά και τους παρευρισκόμενους κατά το χειρισμό του ηλεκτρικού εργαλείου. Μπορεί να χάσετε τον έλεγχο, εάν αποσπαστεί η προσοχή σας.

1.2)  Γενικές υποδείξεις ασφαλείας ηλεκτρικών εργαλείων - Ασφάλεια ηλεκτρικών συσκευών

- Το βύσμα του ηλεκτρικού εργαλείου πρέπει να ταιριάζει με την πρίζα. Ποτέ μην τροποποιείτε το βύσμα με κανένα τρόπο. Μη χρησιμοποιείτε βύσματα με προσαρμογέα (αντάπτορες) στα γειωμένα ηλεκτρικά εργαλεία. Τα μη τροποποιημένα βύσματα και οι κατάλληλες πρίζες θα μειώσουν τον κίνδυνο ηλεκτροπληξίας.
- Αποφύγετε την επαφή του σώματος με γειωμένες επιφάνειες, όπως σωλήνες, καλοριφέρ, ηλεκτρικές κουζίνες και ψυγεία. Υπάρχει αυξημένος κίνδυνος ηλεκτροπληξίας εάν γειωθεί το σώμα σας.
- Μην εκθέτετε τα ηλεκτρικά εργαλεία σε βροχή ή υγρές συνθήκες. Εάν εισέλθει νερό στο ηλεκτρικό εργαλείο, θα αυξηθεί ο κίνδυνος ηλεκτροπληξίας.
- Μην κακομεταχειρίζεστε το καλώδιο. Ποτέ μη χρησιμοποιείτε το καλώδιο για μεταφορά, τράβηγμα ή αποσύνδεση του ηλεκτρικού εργαλείου από την πρίζα. Διατηρείτε το καλώδιο μακριά από θερμότητα, λάδια, αιχμηρά άκρα ή κινούμενα μέρη. Τα φθαρμένα ή υπερδεμένα καλώδια αυξάνουν τον κίνδυνο ηλεκτροπληξίας.
- Όταν χειρίζεστε το ηλεκτρικό εργαλείο σε εξωτερικό χώρο, χρησιμοποιείτε καλώδιο προέκτασης κατάλληλο για χρήση σε εξωτερικούς χώρους. Η χρήση καλωδίου κατάλληλου για χρήση σε εξωτερικούς χώρους μειώνει τον κίνδυνο ηλεκτροπληξίας.
- Εάν είναι αναπόφευκτη η χρήση του ηλεκτρικού εργαλείου σε μέρος με υγρασία, χρησιμοποιήστε μια παροχή με διάταξη προστασίας ρεύματος διαρροής (RCD). Η χρήση RCD μειώνει τον κίνδυνο ηλεκτροπληξίας.

1.3)  Γενικές υποδείξεις ασφαλείας ηλεκτρικών εργαλείων - Προσωπική ασφάλεια

- Μείνετε σε εγρήγορση, κοιτάτε αυτό που κάνετε και χρησιμοποιείτε κοινή λογική κατά το χειρισμό του ηλεκτρικού εργαλείου. Μη χρησιμοποιείτε το ηλεκτρικό εργαλείο όταν είστε κουρασμένοι ή υπό την επήρεια ναρκωτικών, αλκοόλ ή φαρμάκων. Η στιγμιαία απώλεια της προσοχής κατά το χειρισμό του ηλεκτρικού εργαλείου μπορεί να προκαλέσει σοβαρό τραυματισμό.
- Χρησιμοποιείτε εξοπλισμό ατομικής προστασίας. Φοράτε πάντα προστατευτικά ματιών. Ο προστατευτικός εξοπλισμός, όπως μάσκα σκόνης, αντιολισθητικά υποδήματα ασφαλείας, κράνος ή προστασία ακοής, ο οποίος χρησιμοποιείται για κατάλληλες συνθήκες, θα μειώσει τους προσωπικούς τραυματισμούς.
- Αποτρέψτε την ακούσια ενεργοποίηση. Βεβαιωθείτε ότι ο διακόπτης βρίσκεται στη θέση απενεργοποίησης πριν συνδέσετε στην πηγή ρεύματος ή στην μπαταρία, πριν σηκώσετε ή πριν μεταφέρετε το εργαλείο. Η μεταφορά ηλεκτρικών εργαλείων με το δάχτυλο στο διακόπτη ή η ενεργοποίηση των ηλεκτρικών εργαλείων με ενεργοποιημένο διακόπτη μπορεί να προκαλέσει ατυχήματα.

- **Αφαιρέστε τυχόν κλειδιά ρύθμισης ή μηχανικά κλειδιά πριν ενεργοποιήσετε το ηλεκτρικό εργαλείο.** Τα εργαλεία που έχουν αφεθεί προσαρτημένα σε κάποιο περιστρεφόμενο μέρος του ηλεκτρικού εργαλείου μπορεί να προκαλέσουν προσωπικό τραυματισμό.
- **Μην υπερεκτιμάτε τις δυνατότητές σας. Να στηρίζετε σωστά και να διατηρείτε την ισορροπία σας συνεχώς.** Αυτό επιτρέπει τον καλύτερο έλεγχο του ηλεκτρικού εργαλείου σε απρόβλεπτες καταστάσεις.
- **Να ντύνεστε κατάλληλα. Μη φοράτε φαρδιά ρούχα ή κοσμήματα. Κρατήστε τα μαλλιά, τα ρούχα και τα γάντια σας μακριά από κινούμενα μέρη.** Τα φαρδιά ρούχα, τα κοσμήματα ή τα μακριά μαλλιά μπορεί να πιαστούν σε κινούμενα μέρη.
- **Εάν παρέχονται συσκευές για τη σύνδεση συστημάτων εξαγωγής και συλλογής σκόνης, βεβαιωθείτε ότι συνδέονται και χρησιμοποιούνται σωστά.** Η συλλογή σκόνης μπορεί να μειώσει τους κινδύνους που σχετίζονται με τη σκόνη.

1.4) Γενικές υποδείξεις ασφαλείας ηλεκτρικών εργαλείων - Χρήση και φροντίδα ηλεκτρικού εργαλείου

- **Μην καταπονείτε το ηλεκτρικό εργαλείο. Χρησιμοποιήστε το κατάλληλο ηλεκτρικό εργαλείο για την εργασία σας.** Το κατάλληλο ηλεκτρικό εργαλείο θα κάνει την εργασία καλύτερα και ασφαλέστερα στην τάση για την οποία σχεδιάστηκε.
- **Μη χρησιμοποιείτε το ηλεκτρικό εργαλείο εάν δεν λειτουργεί ο διακόπτης ενεργοποίησης και απενεργοποίησης.** Το ηλεκτρικό εργαλείο που δεν ελέγχεται με το διακόπτη είναι επικίνδυνο και πρέπει να επισκευαστεί.
- **Αποσυνδέστε το βύσμα από την πρίζα ή την μπαταρία από το ηλεκτρικό εργαλείο πριν πραγματοποιήσετε ρυθμίσεις, αλλάξετε εξαρτήματα ή αποθηκεύσετε το ηλεκτρικό εργαλείο.** Αυτά τα προληπτικά μέτρα μειώνουν τον κίνδυνο ακούσιας ενεργοποίησης του ηλεκτρικού εργαλείου.
- **Φυλάσσετε τα ανενεργά ηλεκτρικά εργαλεία μακριά από παιδιά και μην επιτρέπεται να χειρίζονται το ηλεκτρικό εργαλείο άτομα που δεν έχουν εξοικειωθεί με το ηλεκτρικό εργαλείο ή με αυτές τις οδηγίες.** Τα ηλεκτρικά εργαλεία είναι επικίνδυνα, όταν χρησιμοποιούνται από μη εκπαιδευμένα άτομα.
- **Συντηρείτε τα ηλεκτρικά εργαλεία. Ελέγξτε για κακή ευθυγράμμιση ή ένωση κινούμενων μερών, θραύση εξαρτημάτων και οτιδήποτε άλλο μπορεί να επηρεάσει τη λειτουργία του ηλεκτρικού εργαλείου. Εάν έχει υποστεί ζημιά το ηλεκτρικό εργαλείο, επισκευάστε το πριν τη χρήση. Πολλά ατυχήματα οφείλονται στην ελλιπή συντήρηση των ηλεκτρικών εργαλείων.**
- **Τα εργαλεία κοπής πρέπει να διατηρούνται αιχμηρά και καθαρά.** Τα κατάλληλα συντηρημένα εργαλεία κοπής με αιχμηρά άκρα κοπής είναι λιγότερο πιθανό να πιαστούν και ελέγχονται ευκολότερα.
- **Χρησιμοποιήστε το ηλεκτρικό εργαλείο, τα παρελκόμενα, τα εξαρτήματα κοπής κ.λπ. σύμφωνα με αυτές τις οδηγίες, λαμβάνοντας υπόψη τις συνθήκες εργασίας και την εργασία που θα πραγματοποιηθεί.** Η χρήση του ηλεκτρικού εργαλείου για εργασίες διαφορετικές από αυτές για τις οποίες προορίζεται μπορεί να προκαλέσει κινδύνους.

1.5) Γενικές υποδείξεις ασφαλείας ηλεκτρικών εργαλείων - Επισκευές - Service

- **Αναθέστε την επισκευή του ηλεκτρικού εργαλείου σας σε εξειδικευμένο τεχνικό χρησιμοποιώντας μόνο πανομοιότυπα ανταλλακτικά.** Αυτό θα διασφαλίσει τη διατήρηση της ασφάλειας του ηλεκτρικού εργαλείου.

- **Προσοχή!** Η χρήση παρελκομένων ή πρόσθετων εργαλείων διαφορετικών από αυτά που συνιστώνται σε αυτό το εγχειρίδιο μπορεί να οδηγήσει σε αυξημένο κίνδυνο τραυματισμού. Χρησιμοποιείτε μόνο αυθεντικά ανταλλακτικά.

1.6) Υποδείξεις ασφαλείας για πιστόλια βαφής

- **Μη χρησιμοποιείτε το εργαλείο για να ψεκάζετε εύφλεκτα υλικά.** Συμβουλευτείτε τις πληροφορίες για το υλικό που δίνονται στην ετικέτα του δοχείου, στο Τεχνικό Φυλλάδιο, ή στο Δελτίο Δεδομένων Ασφαλείας.
- **Μη χρησιμοποιείτε εύφλεκτους διαλύτες για τον καθαρισμό του εργαλείου.** Συμβουλευτείτε τις πληροφορίες για το υλικό που δίνονται στην ετικέτα του δοχείου, στο Τεχνικό Φυλλάδιο, ή στο Δελτίο Δεδομένων Ασφαλείας.
- **Μπορείτε να ψεκάσετε υλικά με βάση το νερό, μη πτητικούς υδρογονάνθρακες ή παρόμοια υλικά. Οι πτητικοί, εξατμιζόμενοι διαλύτες δημιουργούν ένα εκρηκτικό περιβάλλον.** Συμβουλευτείτε τις πληροφορίες για το υλικό που δίνονται στην ετικέτα του δοχείου, στο Τεχνικό Φυλλάδιο, ή στο Δελτίο Δεδομένων Ασφαλείας.
- **Προσέξτε τους κινδύνους που μπορεί να συνοδεύουν τη χρήση του ψεκαζόμενου υλικού.** Διαβάστε τις πληροφορίες για το υλικό που δίνονται από τον παραγωγό του υλικού στην ετικέτα του δοχείου, στο Τεχνικό Φυλλάδιο, ή στο Δελτίο Δεδομένων Ασφαλείας.
- **Μην ψεκάζετε υλικά για τα οποία δε γνωρίζετε τους κινδύνους που συνοδεύουν τη χρήση τους.** Άγνωστα υλικά μπορεί να δημιουργήσουν επικίνδυνες καταστάσεις.
- **Όταν ψεκάζετε ή εργάζεστε με χημικές ουσίες να φοράτε έναν κατάλληλο για σας προσωπικό εξοπλισμό, όπως κατάλληλα προστατευτικά γάντια και μια προστατευτική ή αναπνευστική μάσκα.** Όταν φοράτε έναν κατάλληλο για τις εκάστοτε συνθήκες προστατευτικό εξοπλισμό ελαττώνεται ή έκθεσή σας στις επικίνδυνες ουσίες.
- **Συνίσταται να φοράτε προστατευτικά ακοής για την προστασία από το θόρυβο** (βλ. και Ενότητα «Τεχνικά Χαρακτηριστικά»).
- **Μη στρέψετε το πιστόλι βαφής προς τα εσάς, προς άλλα άτομα ή ζώα.** Υπάρχει κίνδυνος τραυματισμού καθώς το ψεκαζόμενο υλικό εξέρχεται από το ακροφύσιο του εργαλείου υπό υψηλή πίεση.
- **Η συσκευή δεν επιτρέπεται να χρησιμοποιείται σε χώρους εργασίας που διέπονται από ειδικούς κανονισμούς λόγω αυξημένου κινδύνου έκρηξης.**
- **Κατά τον ψεκασμό δεν πρέπει να υπάρχουν στο χώρο πηγές ανάφλεξης, όπως π.χ. ανοιχτές φωτιές, αναμμένα τσιγάρα, πούρα, πίπες, σπινθήρες, φωτιζόμενα καλώδια, ζεστές επιφάνειες κ.λπ.** Τέτοιες πηγές σπινθηρισμού μπορεί να προκαλέσουν την ανάφλεξη του περιβάλλοντος.
- **Όταν εργάζεστε με το πιστόλι βαφής σε εσωτερικό ή εξωτερικό χώρο, να διασφαλίζετε ότι δεν αναρροφώνται από το πιστόλι βαφής αναθυμιάσεις διαλυτών που τυχόν υπάρχουν στο χώρο.**
- **Όταν εργάζεστε σε εξωτερικό χώρο να λαμβάνετε υπόψη την κατεύθυνση του ανέμου.** Ο άνεμος μπορεί να μεταφέρει σε μεγάλες αποστάσεις το ψεκαζόμενο υλικό, προκαλώντας με αυτό τον τρόπο ζημιές. Όταν εργάζεστε σε εσωτερικούς χώρους, να παρέχετε επαρκή εξαερισμό.
- **Τα παιδιά θα πρέπει να επιτηρούνται ώστε να εξασφαλίζετε ότι δεν παίζουν με το εργαλείο.**
- **Μην επιχειρήσετε να πραγματοποιήσετε επισκευές στο ηλεκτρικό σύστημα μόνοι σας.** Σε περίπτωση που απαιτηθεί αντικατάσταση του καλωδίου ή του φιν ισχύος του παρόντος εξοπλισμού, αυτό θα πρέπει να πραγματοποιηθεί από ειδικό ηλεκτρολόγο, προκειμένου να αποφευχθούν κίνδυνοι ασφάλειας. Απευθυνθείτε σε εξειδικευμένο επαγγελματία εάν υπάρξει ανάγκη επισκευής.

- Πριν ξεκινήσετε οποιαδήποτε εργασία καθαρισμού ή συντήρησης στο πιστόλι βαφής, αφαιρέστε το βύσμα από την πρίζα.
- Μην αφήνετε το πιστόλι ψεκασμού σε οριζόντια θέση.
- Να διατηρείτε το φινι του ηλεκτρικού καλωδίου και το διακόπτη του πιστολιού ψεκασμού χωρίς χρώματα και άλλα υγρά.



Υπολειπόμενοι κίνδυνοι


Ακόμα και όταν το ηλεκτρικό εργαλείο χρησιμοποιείται όπως προβλέπεται, δεν είναι εφικτό να εξαλειφθούν όλοι οι παράγοντες υπολειπόμενου κινδύνου. Οι ακόλουθοι κίνδυνοι μπορεί να προκύψουν σε σχέση με την κατασκευή και τη σχεδίαση του ηλεκτρικού εργαλείου:

- Βλάβη στους πνεύμονες, εάν δεν φοράτε κατάλληλη μάσκα.
- Βλάβη στην ακοή, εάν δεν φοράτε κατάλληλα προστατευτικά ακοής.
- Βλάβες στην υγεία που προκαλούνται από εκπομπή κραδασμών, όταν το ηλεκτρικό εργαλείο χρησιμοποιείται για μεγάλη περίοδο ή δεν γίνεται σωστός χειρισμός και σωστή συντήρηση.



ΠΡΟΕΙΔΟΠΟΙΗΣΗ! Αυτό το ηλεκτρικό εργαλείο δημιουργεί ηλεκτρομαγνητικό πεδίο κατά τη λειτουργία του. Αυτό το πεδίο μπορεί υπό ορισμένες συνθήκες να παρεμβληθεί σε ενεργά ή παθητικά ιατρικά εμφυτεύματα. Για να μειωθεί ο κίνδυνος σοβαρού ή θανατηφόρου τραυματισμού, συνιστάμε σε άτομα με ιατρικά εμφυτεύματα να συμβουλευτούν τον ιατρό τους και τον κατασκευαστή του ιατρικού εμφυτεύματος πριν από τη χρήση αυτού του μηχανήματος.

Τεχνικά χαρακτηριστικά

Μοντέλο	JS-SN13B
Τάση	220-240V~
Συχνότητα	50 Hz
Κατηγορία μόνωσης	II / Σύμβολο 
Ονομαστική ισχύς εισόδου	110W
Μέγιστος ρυθμός ροής ακροφυσίου	300 ml/min
Χωρητικότητα δοχείου	800 ml
Μέγιστο ιξώδες υλικού	60 DIN/s
Μέγεθος ακροφυσίου	Φ 0.8 mm
Στάθμη ηχητικής πίεσης	L_{pA} : 91,40 dB(A), K_{pA} : 3,0 dB(A)
Στάθμη ηχητικής ισχύος	L_{wA} : 102,40 dB(A), K_{wA} : 3,0 dB(A)
Δόνηση χειριού-βραχίονα	a_h : 12,3 m/s ² , K : 1,5 m/s ²

ΣΗΜΕΙΩΣΕΙΣ:

- Τα στοιχεία ισχύουν για ονομαστική τάση 220-240 V.
- Οι αναφερόμενες τιμές ήχου και δόνησης έχουν υπολογιστεί σύμφωνα με τα πρότυπα EN 60745-1 και EN 50580.
- Η αναφερόμενη τιμή δόνησης έχει υπολογιστεί σύμφωνα με μια τυποποιημένη διαδικασία ελέγχου και μπορεί να χρησιμοποιηθεί για τη σύγκριση διαφορετικών ηλεκτρικών εργαλείων

μεταξύ τους. Επιπλέον, αυτή η τιμή είναι κατάλληλη για τον υπολογισμό της καταπόνησης του χρήστη εξαιτίας των δονήσεων.



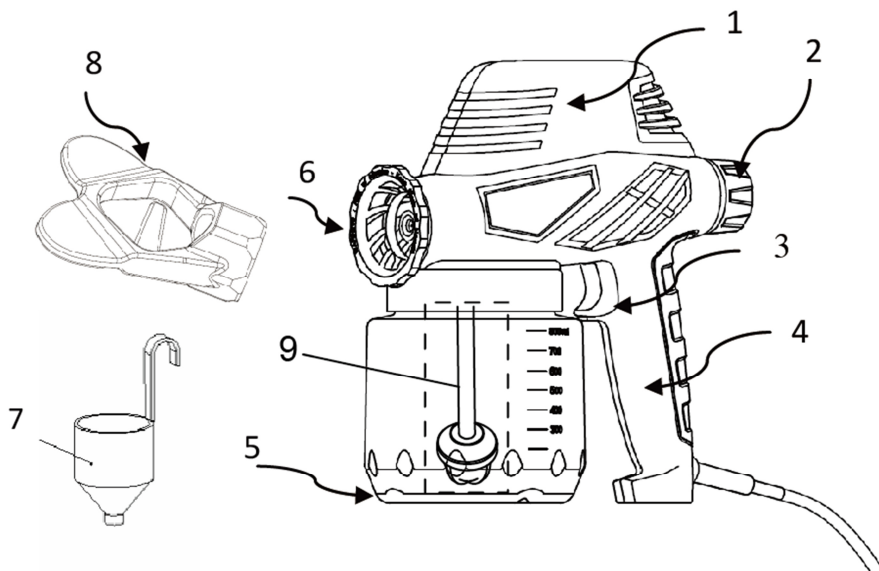
ΠΡΟΕΙΔΟΠΟΙΗΣΗ

Οι πραγματικές τιμές δόνησης είναι πιθανό να αποκλίνουν από τις αναφερόμενες ανάλογα με τη χρήση του ηλεκτρικού σας εργαλείου. Λαμβάνετε τα κατάλληλα μέτρα για την προστασία σας από τις δονήσεις. Όταν το κάνετε αυτό, λαμβάνετε υπόψη σας ολόκληρη τη ροή εργασίας, δηλ. συμπεριλαμβανομένων των χρόνων λειτουργίας του εργαλείου σε ρελαντί ή όταν είναι απενεργοποιημένο. Τα κατάλληλα μέτρα περιλαμβάνουν, για παράδειγμα, την τακτική φροντίδα και συντήρηση του ηλεκτρικού εργαλείου και των εξαρτημάτων του, το ζέσταμα των χεριών, τα τακτικά διαλείμματα, όπως και τον προγραμματισμό της εργασίας.

Λειτουργία

Περιγραφή του εργαλείου

- | | |
|-----------------------------|----------------------------|
| 1. Περιβλήμα μοτέρ | 6. Ακροφύσιο ψεκασμού |
| 2. Κουμπί ρύθμισης παραοχής | 7. Δοχείο μέτρησης ιξώδους |
| 3. Διακόπτης ενεργοποίησης | 8. Κλειδί ακροφυσιού |
| 4. Χειρολαβή | 9. Σωλήνας αναρρόφησης |
| 5. Δοχείο χρώματος | |



Προετοιμασία



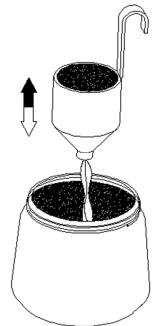
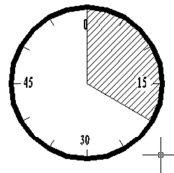
Μη χρησιμοποιείτε κοκκώδη χρώματα, καθώς μπορεί να φράξουν το ακροφύσιο.

Για να έχετε τα καλύτερα αποτελέσματα, είναι σημαντικό να προετοιμάσετε την επιφάνεια που θα βαφτεί και να αραιώσετε το χρώμα στο σωστό ιξώδες, πριν χρησιμοποιήσετε το πιστόλι βαφής. Διασφαλίζετε πάντα ότι οι επιφάνειες που θα βαφτούν δεν έχουν σκόνη, ακαθαρσίες ή γράσο. Βεβαιωθείτε ότι έχετε καλύψει τις επιφάνειες που δεν πρέπει να βαφτούν, χρησιμοποιώντας χαρτοταινία καλής ποιότητας. Το χρώμα ή το υγρό που θα ψεκαστεί πρέπει να έχει αναμειχθεί καλά και να μην έχει θρόμβους ή άλλα σωματίδια. Μπορείτε να χρησιμοποιήσετε πολλές ουσίες στο πιστόλι βαφής σας, ωστόσο πρέπει να ελέγχετε πάντα τις συστάσεις του κατασκευαστή πριν αγοράσετε το χρώμα.



Τα περισσότερα χρώματα πρέπει να αραιωθούν για να γίνουν κατάλληλα για ψεκασμό. **Ακολουθήστε τη σύσταση του κατασκευαστή για αραιώση σε περίπτωση χρήσης με πιστόλι βαφής.** Επιπλέον, το δοχείο μέτρησης ιξώδους θα σας βοηθήσει να καθορίσετε το σωστό ιξώδες του χρώματος που θα χρησιμοποιηθεί. Γεμίστε το δοχείο εντελώς και μετρήστε πόσα δευτερόλεπτα χρειάζονται για να αδειάσει πλήρως (η μέτρηση αντιστοιχεί σε DIN/s, βλ. Τεχνικά Χαρακτηριστικά). Ο παρακάτω πίνακας αναγράφει το συνιστώμενο χρόνο για διάφορους τύπους υλικών.

Χρώματα νερού	20 - 25 δευτερόλεπτα
Αστάρια	24 - 28 δευτερόλεπτα
Βερνίκια	20 - 25 δευτερόλεπτα
Βερνικοχρώματα	18 - 22 δευτερόλεπτα
Προστατευτικό υπόστρωμα αυτοκινήτων	25 - 35 δευτερόλεπτα
Υπόστρωμα βερνικιού ξύλου	28 - 35 δευτερόλεπτα
Συντηρητικά ξύλου	Δεν απαιτείται αραιώση
Βερνίκια εμποτισμού ξύλου	Δεν απαιτείται αραιώση

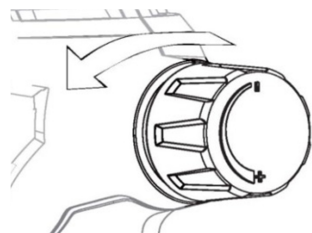


Ψεκασμός



Αποσυνδέετε πάντα τη συσκευή από την παροχή ισχύος πριν γεμίσετε το δοχείο βαφής με το υλικό ψεκασμού.

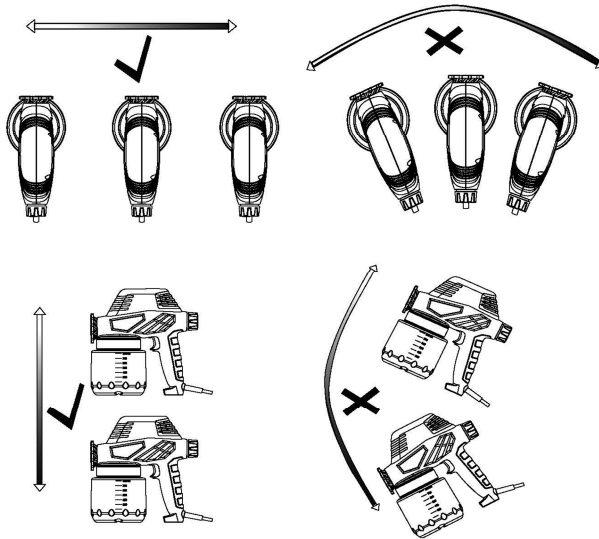
Γεμίστε το δοχείο χρώματος με το σωστά αραιωμένο και ανακατεμένο χρώμα. Συνδέστε το πιστόλι βαφής στην παροχή ρεύματος. Κατευθύνετε το πιστόλι ψεκασμού σε ένα τμήμα άχρηστου υλικού και πατήστε το διακόπτη μέχρι να ψεκαστεί βαφή. Ρυθμίστε το κουμπί ρύθμισης παροχής έως



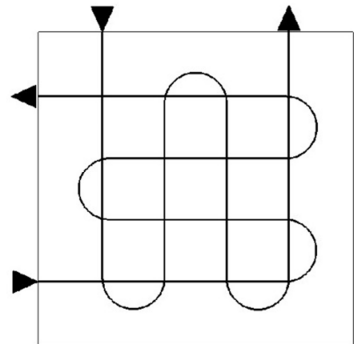
όπου ψεκάζεται ο απαιτούμενος όγκος βαφής. Στρέψτε το κουμπί ρύθμισης παροχής δεξιόστροφα για να μειώσετε τη ροή και αριστερόστροφα για να αυξήσετε τη ροή. Η μετακίνηση του κουμπιού ρύθμισης παροχής θα επηρεάσει τη βεντάλια ψεκασμού.

Υποδείξεις εργασίας

Για να έχετε τα καλύτερα αποτελέσματα, κρατάτε πάντα το πιστόλι βαφής επίπεδα και παράλληλα προς την επιφάνεια. Διατηρήστε το ακροφύσιο σε απόσταση 25 - 30 cm από την επιφάνεια και ψεκάστε ομοιόμορφα από πλευρά σε πλευρά ή πάνω και κάτω. Μην ψεκάσετε υπό γωνία καθώς αυτό θα προκαλέσει το τρέξιμο του χρώματος στην επιφάνεια.



Κάντε ομαλές και επίπεδες κινήσεις. Όταν βάφετε μεγάλες επιφάνειες, χρησιμοποιήστε σταυρωτές κινήσεις, όπως φαίνεται στη διπλανή εικόνα.



Ποτέ μην ενεργοποιείτε ή απενεργοποιείτε το πιστόλι βαφής όταν στοχεύει προς την επιφάνεια που θα βαφτεί. Ελέγχετε ομοιόμορφα την ταχύτητα κίνησης του πιστολιού βαφής. Η γρήγορη ταχύτητα κίνησης στην επιφάνεια θα έχει ως αποτέλεσμα λεπτή στρώση και η αργή ταχύτητα θα έχει ως αποτέλεσμα παχιά στρώση. Εφαρμόζετε μία στρώση κάθε φορά. Εάν απαιτείται επιπλέον στρώση, βεβαιωθείτε ότι τηρείτε το συνιστώμενο χρόνο στεγνώματος του κατασκευαστή πριν εφαρμόσετε δεύτερη στρώση. Όταν βάφετε μικρές επιφάνειες, διατηρήστε το κουμπί ρύθμισης παροχής σε χαμηλή ρύθμιση. Αυτό θα αποτρέψει τη χρήση υπερβολικής βαφής και το νέφος ψεκασμού. Όπου είναι εφικτό, αποφεύγετε να σταματάτε και να ξεκινάτε όταν βάφετε ένα αντικείμενο. Αυτό μπορεί να οδηγήσει σε εφαρμογή υπερβολικού ή ανεπαρκούς χρώματος. Μη χρησιμοποιείτε το πιστόλι βαφής σε κλίση μεγαλύτερη από 45°.

Καθαρισμός και συντήρηση

Το μηχάνημα έχει σχεδιαστεί να λειτουργεί για μεγάλες χρονικές περιόδους χωρίς επαγγελματική συντήρηση. Η συνεχής ικανοποιητική λειτουργία εξαρτάται από τη σωστή φροντίδα και τον τακτικό καθαρισμό του μηχανήματος.

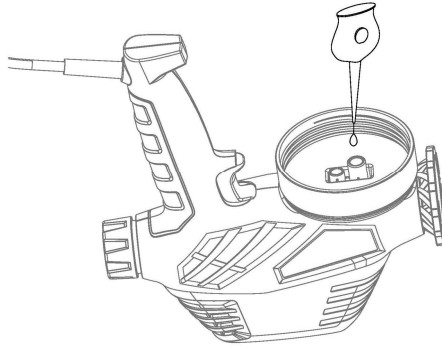


ΠΡΟΕΙΔΟΠΟΙΗΣΗ! Αποσυνδέετε πάντα το εργαλείο από την παροχή ισχύος πριν το καθαρίσετε ή εκτελέσετε οποιαδήποτε άλλη εργασία συντήρησης.

Είναι απαραίτητο να καθαρίζετε καλά το πιστόλι βαφής έπειτα από κάθε χρήση. Εάν δεν το καθαρίζετε, θα φράξει και μπορεί να μη λειτουργεί την επόμενη φορά που θα θελήσετε να το χρησιμοποιήσετε.

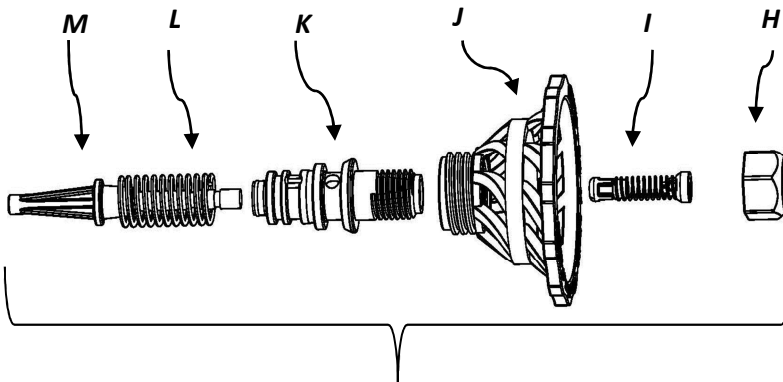
Πρέπει να γίνονται οι ακόλουθες ενέργειες έπειτα από κάθε χρήση:

1. Αδειάστε το υπολειπόμενο υλικό από το δοχείο.
2. Καθαρίστε σχολαστικά το δοχείο με διαλυτικό που χρησιμοποιήθηκε.
3. Ρίξτε λίγο διαλυτικό στο δοχείο και ψεκάστε με το πιστόλι βαφής μέχρι να εκρέει μόνο καθαρό διαλυτικό από το ακροφύσιο.
4. Καθαρίστε σχολαστικά με διαλυτικό το σωλήνα αναρρόφησης χρώματος και το φίλτρο.
5. Καθαρίστε το ακροφύσιο και αφαιρέστε τα υπολείμματα σκόνης και βαφής.
6. Γυρίστε ανάποδα το πιστόλι βαφής και ρίξτε μερικές σταγόνες αραιού λαδιού στα δύο ανοίγματα, όπως φαίνεται στην εικόνα.



Εάν το πιστόλι βαφής σας χρειάζεται περαιτέρω καθαρισμό, ενδέχεται να χρειαστεί να το αποσυναρμολογήσετε. Εάν συμβαίνει αυτό, πρέπει να κάνετε τις ακόλουθες ενέργειες:

1. Αφαιρέστε το βύσμα από την πρίζα.
2. Αφαιρέστε το δοχείο χρώματος, το σωλήνα αναρρόφησης και το φίλτρο.
3. Αφαιρέστε το συγκρότημα αντλίας (βλ. εικόνα κάτω).
4. Αποσυναρμολογήστε το ακροφύσιο (H), τη βαλβίδα (I), το έμβολο (M) και το ελατήριο (L).
5. Καθαρίστε σχολαστικά τον κύλινδρο (K) και όλα τα μέρη με διαλύτη.
7. Ρίξτε μερικές σταγόνες αραιού λαδιού λίπανσης στο έμβολο, το ελατήριο και τον κύλινδρο.
8. Συναρμολογήστε ξανά το πιστόλι βαφής.



Συγκρότημα αντλίας

Αντιμετώπιση προβλημάτων

Πρόβλημα	Πιθανή αιτία	Διορθωτική ενέργεια
Το μοτέρ ακούγεται να λειτουργεί αλλά ψεκάζει ανομοιόμορφα ή καθόλου	<ul style="list-style-type: none"> ● Φθαρμένη κεφαλή στροβιλισμού ● Ο σωλήνας αναρρόφησης δεν βρίσκεται στη σωστή θέση ● Φραγμένος σωλήνας αναρρόφησης ● Φραγμένο ακροφύσιο ● Φραγμένο φίλτρο ● Κακή ρύθμιση παροχής 	<ul style="list-style-type: none"> ● Αντικαταστήστε την κεφαλή ● Ρυθμίστε ξανά το σωλήνα αναρρόφησης ● Καθαρίστε με διαλυτικό ● Καθαρίστε το ακροφύσιο ● Καθαρίστε με διαλυτικό ● Ρυθμίστε
Ο ψεκασμός δεν είναι καλός	<ul style="list-style-type: none"> ● Κακή ρύθμιση όγκου ● Το χρώμα είναι πολύ παχύρρευστο 	<ul style="list-style-type: none"> ● Ρυθμίστε ● Ελέγξτε το ιξώδες
Κακή κάλυψη χρώματος	<ul style="list-style-type: none"> ● Το πιστόλι βαφής δεν είναι καθαρό ή δεν έχει λιπανθεί με αποτέλεσμα να έχει κολλήσει το έμβολο στον κύλινδρο ● Υπερβολική ποσότητα βαφής ● Πολύ χαμηλό ιξώδες 	<ul style="list-style-type: none"> ● Αποσυαρμολογήστε το πιστόλι βαφής και καθαρίστε με διαλυτικό ● Ρυθμίστε τον όγκο δεξιόστροφα για να μειώσετε τον ψεκασμό- δύο λεπτές στρώσεις είναι καλύτερες από μία ● Ελέγξτε το ιξώδες
Το μοτέρ κάνει περισσότερο θόρυβο από το φυσιολογικό	<ul style="list-style-type: none"> ● Το πιστόλι βαφής δεν είναι καθαρό ή δεν έχει λιπανθεί με αποτέλεσμα να έχει κολλήσει το έμβολο στον κύλινδρο 	<ul style="list-style-type: none"> ● Αποσυαρμολογήστε το πιστόλι βαφής και καθαρίστε με διαλυτικό
Δεν γίνεται ψεκασμός, δεν ακούγεται ήχος	<ul style="list-style-type: none"> ● Δεν υπάρχει ηλεκτρικό ρεύμα 	<ul style="list-style-type: none"> ● Ελέγξτε την παροχή ρεύματος
Ο ήχος λειτουργίας δεν είναι σωστός	<ul style="list-style-type: none"> ● Κακή ρύθμιση όγκου ● Δεν υπάρχει επαρκές χρώμα στο δοχείο με αποτέλεσμα να αναρροφάται αέρας ● Δεν γίνεται σωστή αραίωση ή δεν διέρχεται πλήρως από το σωλήνα αναρρόφησης 	<ul style="list-style-type: none"> ● Ρυθμίστε ξανά ● Συμπληρώστε χρώμα ● Ελέγξτε το σωλήνα αναρρόφησης και το επίπεδο ιξώδους
Η επίστρωση κάνει φουσκώματα, σαν φλοιός πορτοκαλιού	<ul style="list-style-type: none"> ● Χρησιμοποιείται λάθος διαλύτης ● Το πιστόλι βαφής βρίσκεται πολύ μακριά από την επιφάνεια ● Η βαφή είναι πολύ παχύρρευστη 	<ul style="list-style-type: none"> ● Χρησιμοποιήστε σωστό διαλύτη ● Κρατήστε το πιστόλι βαφής πιο κοντά στο αντικείμενο ● Αραιώστε το χρώμα

Υποδείξεις για την προστασία του περιβάλλοντος



Αυτή η σήμανση υποδεικνύει ότι η συσκευή δεν πρέπει να απορρίπτεται μαζί με τα υπόλοιπα οικιακά απορρίμματα σε όλη την ΕΕ. Προκειμένου να αποφευχθούν ενδεχόμενες βλαβερές συνέπειες στο περιβάλλον ή την ανθρώπινη υγεία από την ανεξέλεγκτη διάθεση αποβλήτων, ανακυκλώστε την υπεύθυνα ώστε να προωθήσετε τη βιώσιμη επαναχρησιμοποίηση πόρων. Για να απορρίψετε τη συσκευή σας, παρακαλούμε χρησιμοποιήστε τα ειδικά συστήματα συλλογής ή επικοινωνήστε με το κατάστημα αγοράς το οποίο μπορεί να αναλάβει την ασφαλής ως προς το περιβάλλον ανακύκλωσή της.

Εγγύηση

Για αυτό το προϊόν ισχύει εγγύηση με διάρκεια δύο έτη από την ημερομηνία αγοράς, εφόσον αυτό έχει αγοραστεί από κατάστημα Praktiker στην Ελλάδα.

Βλάβες που προέρχονται από ακατάλληλη μεταχείριση ή χειρισμό, λάθος τοποθέτηση ή φύλαξη, ακατάλληλη σύνδεση ή εγκατάσταση, από βία ή άλλες εξωτερικές επιδράσεις, καθώς και σε παρεμβάσεις του αγοραστή ή τρίτων οι οποίες δεν ήταν σύμφωνες με τις οδηγίες χρήσης που συνοδεύουν το προϊόν, δεν καλύπτονται από την εγγύηση. Επίσης, δεν καλύπτεται η φυσιολογική φθορά λόγω χρήσης. Προτείνουμε να διαβάσετε προσεκτικά τις οδηγίες χρήσεως, διότι περιέχουν σημαντικές υποδείξεις.

Για λόγους εξακρίβωσης της ημερομηνίας αγοράς, είναι απαραίτητο να κρατήσετε την απόδειξη αγοράς, που αποτελεί το μόνο αποδεικτικό στοιχείο της ημερομηνίας αγοράς. Υποδείξεις:

1. Εάν το προϊόν δε λειτουργεί πλέον όπως πρέπει, ελέγξτε παρακαλούμε πρώτα εάν αυτό οφείλεται σε άλλους λόγους, όπως για παράδειγμα σε λάθος χειρισμό.
2. Σε περίπτωση που θέλετε να κάνετε χρήση της εγγύησης ή σε περίπτωση βλάβης παρακαλούμε απευθυνθείτε προσωπικά στο κατάστημα αγοράς. Παρακαλούμε προσέξτε ότι θα επισυνάπτετε, θα έχετε διαθέσιμα, ή θα φέρετε μαζί σας σε κάθε περίπτωση τα ακόλουθα έγγραφα:
 - Απόδειξη αγοράς
 - Περιγραφή προϊόντος / Τύπος / Μάρκα
 - Περιγραφή του εμφανιζόμενου προβλήματος με όσο το δυνατόν πιο ακριβή αναφορά του ελαττώματος.

Εκτός των δικαιωμάτων που παρέχονται με την παρούσα εγγύηση στον καταναλωτή, αυτός έχει σε κάθε περίπτωση και όλα τα δικαιώματα που απορρέουν από τις κείμενες διατάξεις και τους νόμους σχετικά με τη σύμβαση πώλησης.

Για περισσότερες πληροφορίες επισκεφθείτε μας! <http://www.praktiker.gr>

Εισαγωγέας:

Praktiker Hellas S.A.

Πειραιώς 176-177 78

Ταύρος, Αθήνα