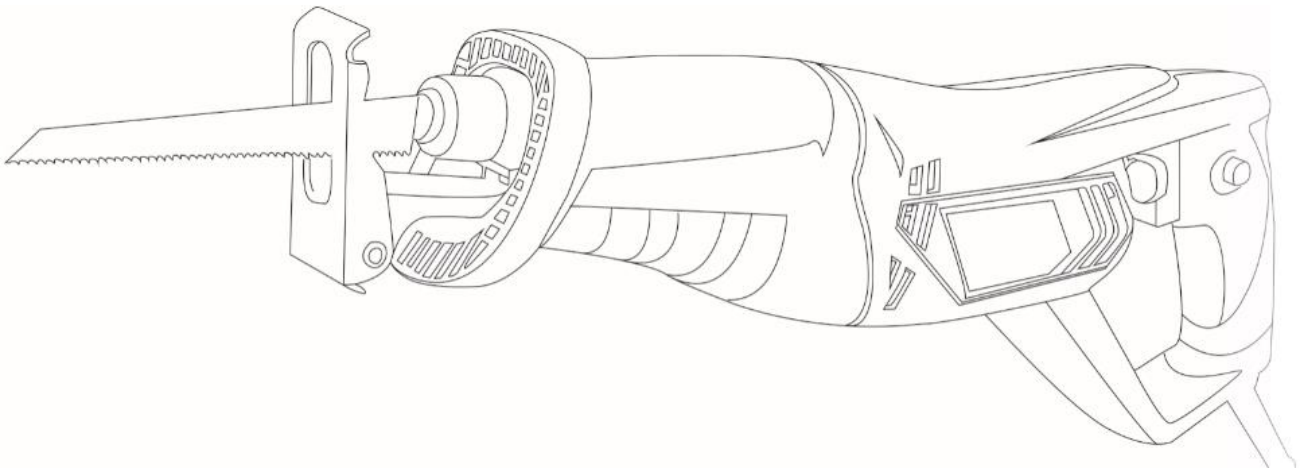




# ΣΠΑΘΟΣΕΓΑ 900 W



Πρωτότυπο οδηγιών χρήσης



5202650110251





---

Αγαπητή πελάτισσα,

Αγαπητέ πελάτη,

Συγχαρητήρια για την αγορά αυτού του προϊόντος **BUDGET**. Όπως όλα τα προϊόντα **BUDGET** έτσι και αυτό κατασκευάστηκε με βάση την τελευταία λέξη της τεχνολογίας και με τη χρήση αξιόπιστων και σύγχρονων ηλεκτρικών/ηλεκτρονικών εξαρτημάτων.

Παρακαλούμε αφιερώστε λίγα λεπτά πριν θέσετε σε λειτουργία τη συσκευή και διαβάστε τις ακόλουθες οδηγίες χρήσης.

Ευχαριστούμε πολύ!

---

## Περιεχόμενα

<b>Πριν ξεκινήσετε...</b>	<b>5</b>
Σωστή χρήση του προϊόντος	5
Ποια είναι η σημασία των συμβόλων που χρησιμοποιούνται;	6
Γενικές πληροφορίες ασφαλείας	7
Γενικές προειδοποιήσεις ασφαλείας ηλεκτρικών εργαλείων	7
Ασφάλεια του χώρου εργασίας	7
Ηλεκτρική ασφάλεια	8
Προσωπική ασφάλεια	8
Χρήση και φροντίδα του ηλεκτρικού εργαλείου	9
Γενικές Προειδοποιήσεις Ασφαλείας Μηχανικών Πριονιών	10
Κίνδυνοι που προκαλούνται από κραδασμούς	14
<b>Ρουχισμός ατομικής προστασίας</b>	<b>15</b>
<b>Το προϊόν σας με μια ματιά</b>	<b>16</b>
<b>Χρήση για πρώτη φορά</b>	<b>19</b>
Τοποθέτηση της πριονόλαμας	19
<b>Λειτουργία</b>	<b>20</b>
Ελέγξτε πριν την ενεργοποίηση	20
Ενεργοποίηση	20
<b>Καθαρισμός και συντήρηση</b>	<b>24</b>
<b>Αντιμετώπιση προβλημάτων</b>	<b>25</b>
<b>Τεχνικά στοιχεία</b>	<b>26</b>
<b>Απόρριψη προϊόντος</b>	<b>28</b>
<b>Απόρριψη της συσκευασίας</b>	<b>28</b>
<b>Εγγύηση</b>	<b>29</b>
<b>Δήλωση συμμόρφωσης</b>	<b>30</b>

---

## Πριν ξεκινήσετε...

### Σωστή χρήση του προϊόντος

Όταν χρησιμοποιείται για τον προβλεπόμενο σκοπό, αυτό το εργαλείο ανταποκρίνεται στις τελευταίες εξελίξεις της τεχνολογίας, καθώς και στις τρέχουσες απαιτήσεις ασφαλείας που ίσχυαν κατά τον χρόνο διάθεσής της.

Το εργαλείο έχει σχεδιαστεί για το πριόνισμα ξύλου, μετάλλου, πλαστικών και άλλων υλικών.

Το εργαλείο δεν είναι κατάλληλο για επαγγελματική χρήση.

Το εργαλείο δεν είναι κατάλληλο για οποιοδήποτε άλλου είδους χρήση. Η ακατάλληλη χρήση ή η τροποποίηση του εργαλείου ή η χρήση εξαρτημάτων που δεν έχουν δοκιμαστεί και εγκριθεί από τον κατασκευαστή μπορεί να προκαλέσει απρόβλεπτες ζημιές!

Τυχόν χρήση που παρεκκλίνει από την προβλεπόμενη και δεν περιλαμβάνεται σε αυτές τις οδηγίες θεωρείται μη εξουσιοδοτημένη και απαλλάσσει τον κατασκευαστή από τη νομική του ευθύνη.

---

## Ποια είναι η σημασία των συμβόλων που χρησιμοποιούνται;

Οι σημειώσεις που υποδεικνύουν κίνδυνο και οι υπόλοιπες σημειώσεις προσδιορίζονται με σαφήνεια στο εγχειρίδιο οδηγιών. Χρησιμοποιούνται τα ακόλουθα σύμβολα:



Διαβάστε προσεκτικά τις οδηγίες χρήσης πριν τη χρήση. Τηρείτε όλες τις οδηγίες ασφαλείας

---

### **ΚΙΝΔΥΝΟΣ!**



#### **Άμεσος κίνδυνος για τη ζωή και κίνδυνος τραυματισμού!**

Άμεσα επικίνδυνη κατάσταση που μπορεί να οδηγήσει σε θάνατο ή σοβαρούς τραυματισμούς.

---

### **ΠΡΟΕΙΔΟΠΟΙΗΣΗ!**



#### **Πιθανός κίνδυνος για τη ζωή και κίνδυνος τραυματισμού!**

Γενικά επικίνδυνη κατάσταση που μπορεί να οδηγήσει σε θάνατο ή σοβαρούς τραυματισμούς.

---

### **ΠΡΟΣΟΧΗ!**



#### **Πιθανός κίνδυνος τραυματισμού!**

Επικίνδυνη κατάσταση που μπορεί να οδηγήσει σε τραυματισμό.

---

### **ΣΗΜΕΙΩΣΗ!**



#### **Κίνδυνος ζημιάς στο εργαλείο!**

Κατάσταση που μπορεί να οδηγήσει σε υλικές ζημιές.

---

### **Σημείωση:**



Αυτό το σύμβολο υποδεικνύει πληροφορίες που θα σας βοηθήσουν να κατανοήσετε καλύτερα τις διαδικασίες που περιγράφονται.

---

---

## Για την ασφάλειά σας

### Γενικές πληροφορίες ασφαλείας

Προκειμένου να χρησιμοποιήσει αυτό το εργαλείο με ασφάλεια, ο χρήστης θα πρέπει να έχει διαβάσει και κατανοήσει αυτές τις οδηγίες χρήσης, προτού χρησιμοποιήσει το εργαλείο για πρώτη φορά.

- Αν πωλήσετε ή μεταβιβάσετε το εργαλείο σε άλλο άτομο, πρέπει να του παραδώσετε και αυτές τις οδηγίες λειτουργίας.

### Γενικές προειδοποιήσεις ασφαλείας ηλεκτρικών εργαλείων



---

#### ΠΡΟΕΙΔΟΠΟΙΗΣΗ!

**Διαβάστε όλες τις προειδοποιήσεις ασφαλείας και όλες τις οδηγίες.**

Η μη τήρηση των προειδοποιήσεων και των οδηγιών μπορεί να προκαλέσει ηλεκτροπληξία, πυρκαγιά ή/και σοβαρό τραυματισμό.

---

- Φυλάξτε όλες τις προειδοποιήσεις και τις οδηγίες για μελλοντική αναφορά. Ο όρος ηλεκτρικό εργαλείο στις προειδοποιήσεις αναφέρεται στο ηλεκτρικό εργαλείο που λειτουργεί με ηλεκτρικό ρεύμα (ενσύρματο) ή σε ηλεκτρικό εργαλείο που λειτουργεί με μπαταρία (ασύρματο).

### Ασφάλεια του χώρου εργασίας

- **Διατηρείτε την περιοχή εργασίας καθαρή και καλά φωτισμένη.** Οι ακατάστατες και σκοτεινές περιοχές μπορεί να προκαλέσουν ατυχήματα.
- **Μη λειτουργείτε τα ηλεκτρικά εργαλεία σε εκρηκτικές ατμόσφαιρες, όπως σε μέρη όπου υπάρχουν εύφλεκτα υγρά, αέρια ή σκόνη.** Τα ηλεκτρικά εργαλεία δημιουργούν σπινθήρες, οι οποίοι μπορεί να αναφλέξουν τη σκόνη ή τις αναθυμιάσεις.
- **Κρατάτε μακριά τα παιδιά και τους παρευρισκόμενους κατά το χειρισμό του ηλεκτρικού εργαλείου.** Μπορεί να χάσετε τον έλεγχο, εάν αποσπαστεί η προσοχή σας.

---

## Ηλεκτρική ασφάλεια

- Το βύσμα του ηλεκτρικού εργαλείου πρέπει να ταιριάζει με την πρίζα. Ποτέ μην τροποποιείτε το βύσμα με κανένα τρόπο. Μην χρησιμοποιείτε μετασχηματιστές στα γειωμένα ηλεκτρικά εργαλεία. Τα μη τροποποιημένα βύσματα και οι κατάλληλες πρίζες θα μειώσουν τον κίνδυνο ηλεκτροπληξίας.
- Αποφύγετε την επαφή του σώματος με γειωμένες επιφάνειες, όπως σωλήνες, καλοριφέρ, ηλεκτρικές κουζίνες και ψυγεία. Υπάρχει αυξημένος κίνδυνος ηλεκτροπληξίας εάν γειωθεί το σώμα σας.
- Μην εκθέτετε τα ηλεκτρικά εργαλεία σε βροχή ή υγρές συνθήκες. Εάν εισέλθει νερό στο ηλεκτρικό εργαλείο, θα αυξηθεί ο κίνδυνος ηλεκτροπληξίας.
- Μην κάνετε κακή χρήση του καλωδίου. Ποτέ μη χρησιμοποιείτε το καλώδιο για να μεταφέρετε το ηλεκτρικό εργαλείο ή για να το αποσυνδέσετε από την πρίζα. Διατηρείτε το καλώδιο μακριά από θερμότητα, λάδια, αιχμηρά άκρα ή κινούμενα μέρη. Τα φθαρμένα ή μπερδεμένα καλώδια αυξάνουν τον κίνδυνο ηλεκτροπληξίας.
- Όταν χειρίζεστε το ηλεκτρικό εργαλείο σε εξωτερικό χώρο, χρησιμοποιείτε καλώδιο προέκτασης κατάλληλο για χρήση σε εξωτερικούς χώρους. Η χρήση καλωδίου κατάλληλου για χρήση σε εξωτερικούς χώρους μειώνει τον κίνδυνο ηλεκτροπληξίας.
- Εάν είναι αναπόφευκτη η χρήση του ηλεκτρικού εργαλείου σε μέρος με υγρασία, χρησιμοποιήστε μια παροχή με διάταξη προστασίας ρεύματος διαρροής (RCD). Η χρήση RCD μειώνει τον κίνδυνο ηλεκτροπληξίας.

## Προσωπική ασφάλεια

- Μείνετε σε εγρήγορση, κοιτάτε αυτό που κάνετε και χρησιμοποιείτε κοινή λογική κατά το χειρισμό του ηλεκτρικού εργαλείου. Μην χρησιμοποιείτε το ηλεκτρικό εργαλείο όταν είστε κουρασμένοι ή υπό την επήρεια ναρκωτικών, αλκοόλ ή φαρμάκων. Η στιγμιαία απώλεια της προσοχής κατά το χειρισμό του ηλεκτρικού εργαλείου μπορεί να προκαλέσει σοβαρό τραυματισμό.
- Χρησιμοποιείτε εξοπλισμό ατομικής προστασίας. Φοράτε πάντα προστατευτικά ματιών. Ο προστατευτικός εξοπλισμός, όπως μάσκα σκόνης, αντιολισθητικά υποδήματα ασφαλείας, κράνος ή προστασία ακοής, ο οποίος χρησιμοποιείται για κατάλληλες συνθήκες, θα μειώσει τους προσωπικούς τραυματισμούς.
- Αποφύγετε την ακούσια ενεργοποίηση του εργαλείου. Βεβαιωθείτε ότι ο διακόπτης βρίσκεται στη θέση απενεργοποίησης πριν συνδέσετε στην πηγή ρεύματος ή στην μπαταρία, πριν σηκώσετε ή πριν μεταφέρετε το εργαλείο. Η μεταφορά ηλεκτρικών εργαλείων με το δάχτυλο στο διακόπτη ή η ενεργοποίηση



---

των ηλεκτρικών εργαλείων με ενεργοποιημένο διακόπτη μπορεί να προκαλέσει ατυχήματα.

- **Αφαιρέστε τυχόν κλειδιά ρύθμισης ή μηχανικά κλειδιά πριν ενεργοποιήσετε το ηλεκτρικό εργαλείο.** Τυχόν κλειδιά που έχουν αφεθεί προσαρτημένα σε κάποιο περιστρεφόμενο μέρος του ηλεκτρικού εργαλείου μπορεί να προκαλέσουν προσωπικό τραυματισμό.
- **Μην εκτείνετε υπερβολικά. Να πατάτε καλά στα πόδια σας και να διατηρείτε την ισορροπία σας συνεχώς.** Αυτό επιτρέπει τον καλύτερο έλεγχο του ηλεκτρικού εργαλείου σε απρόβλεπτες καταστάσεις.
- **Να ντύνεστε κατάλληλα. Μη φοράτε φαρδιά ρούχα ή κοσμήματα. Κρατήστε τα μαλλιά, τα ρούχα και τα γάντια σας μακριά από κινούμενα μέρη.** Τα φαρδιά ρούχα, τα κοσμήματα ή τα μακριά μαλλιά μπορεί να πιαστούν σε κινούμενα μέρη.
- **Εάν παρέχονται εξαρτήματα για τη σύνδεση συστημάτων εξαγωγής και συλλογής σκόνης, βεβαιωθείτε ότι συνδέονται και χρησιμοποιούνται σωστά.** Η χρήση αυτών των εξαρτημάτων μπορεί να μειώσει τους κινδύνους που σχετίζονται με τη σκόνη.

## Χρήση και φροντίδα του ηλεκτρικού εργαλείου

- **Μην καταπονείτε το ηλεκτρικό εργαλείο. Χρησιμοποιήστε το κατάλληλο ηλεκτρικό εργαλείο για την εργασία σας.** Το κατάλληλο ηλεκτρικό εργαλείο θα λειτουργεί καλύτερα και ασφαλέστερα στην τάση για την οποία σχεδιάστηκε.
- **Μην χρησιμοποιείτε το ηλεκτρικό εργαλείο εάν δεν λειτουργεί ο διακόπτης ενεργοποίησης και απενεργοποίησης.** Ένα ηλεκτρικό εργαλείο που δεν ελέγχεται με το διακόπτη είναι επικίνδυνο και πρέπει να επισκευαστεί.
- **Αποσυνδέστε το βύσμα από την πρίζα ή βγάλτε την μπαταρία από το ηλεκτρικό εργαλείο πριν πραγματοποιήσετε ρυθμίσεις, αλλάξετε εξαρτήματα ή αποθηκεύσετε το ηλεκτρικό εργαλείο.** Αυτά τα προληπτικά μέτρα μειώνουν τον κίνδυνο ακούσιας ενεργοποίησης του ηλεκτρικού εργαλείου.
- **Φυλάσσετε τα ανενεργά ηλεκτρικά εργαλεία μακριά από παιδιά και μην επιτρέπετε να χειρίζονται το ηλεκτρικό εργαλείο άτομα που δεν έχουν εξοικειωθεί με το ηλεκτρικό εργαλείο ή με αυτές τις οδηγίες.** Τα ηλεκτρικά εργαλεία ενέχουν κινδύνους όταν χρησιμοποιούνται από μη εκπαιδευμένα άτομα.
- **Συντηρείτε τα ηλεκτρικά εργαλεία. Ελέγξτε για κακή ευθυγράμμιση ή ένωση κινούμενων μερών, σπασμένα εξαρτήματα και οτιδήποτε άλλο μπορεί να επηρεάσει τη λειτουργία του ηλεκτρικού εργαλείου. Εάν έχει υποστεί ζημιά το ηλεκτρικό εργαλείο, επισκευάστε το πριν τη χρήση.** Πολλά ατυχήματα οφείλονται στην ελλιπή συντήρηση των ηλεκτρικών εργαλείων.

- 
- Τα εξαρτήματα κοπής πρέπει να διατηρούνται αιχμηρά και καθαρά. Τα κατάλληλα συντηρημένα εξαρτήματα κοπής με αιχμηρά άκρα κοπής είναι λιγότερο πιθανό να πιαστούν και ελέγχονται ευκολότερα.
  - Χρησιμοποιήστε το ηλεκτρικό εργαλείο, τα παρελκόμενα, τα εξαρτήματα κοπής κ.λπ. σύμφωνα με αυτές τις οδηγίες, λαμβάνοντας υπόψη τις συνθήκες εργασίας και την εργασία που θα πραγματοποιηθεί. Η χρήση του ηλεκτρικού εργαλείου για εργασίες διαφορετικές από αυτές για τις οποίες προορίζεται μπορεί να προκαλέσει κινδύνους.

## Συντήρηση – Service

- Αναθέστε τη συντήρηση του ηλεκτρικού εργαλείου σας σε εξειδικευμένο τεχνικό χρησιμοποιώντας μόνο πανομοιότυπα ανταλλακτικά. Αυτό θα διασφαλίσει τη διατήρηση της ασφάλειας του ηλεκτρικού εργαλείου.

## Γενικές Προειδοποιήσεις Ασφαλείας Μηχανικών Πριονιών

- Κρατάτε τα χέρια σας μακριά από την περιοχή κοπής και τη λάμα. Αν κρατάτε το δισκοπρίονο χειρός και με τα δύο χέρια, δεν υπάρχει κίνδυνος να τραυματιστείτε.
- Μην προσεγγίζετε το χώρο κάτω από το τεμάχιο επεξεργασίας. Η επαφή με την πριονόλαμα μπορεί να προκαλέσει τραυματισμό.
- Οδηγείτε το ηλεκτρικό εργαλείο προς το τεμάχιο επεξεργασίας μόνο όταν είναι ενεργοποιημένο. Διαφορετικά υπάρχει κίνδυνος ανάκρουσης όταν το εισαγόμενο εργαλείο μπλοκάρει στο τεμάχιο επεξεργασίας.
- Ποτέ μην κρατάτε το εργαλείο προς κοπή στα χέρια σας ή πάνω από το πόδι σας. Ασφαλίστε το τεμάχιο επεξεργασίας σε μια σταθερή υποδοχή. Είναι σημαντικό να στερεώνετε καλά το τεμάχιο επεξεργασίας, ώστε να ελαχιστοποιείτε τον κίνδυνο επαφής με το σώμα, μαγκώματος της πριονόλαμας ή απώλειας του ελέγχου.
- Στις κατά μήκος κοπές χρησιμοποιείτε πάντα έναν αναστολέα ή έναν ίσιο οδηγό ακμών. Έτσι διευκολύνεται η ακρίβεια κοπής και μειώνεται η πιθανότητα μαγκώματος της πριονόλαμας.
- Πριν το πριόνισμα ξύλου, κόντρα πλακέ, δομικών υλικών κ.λπ. ελέγχετε τα για ξένα σώματα όπως καρφιά, βίδες και αφαιρέστε τα εάν είναι απαραίτητο.
- Στηρίζετε τις μεγάλες πλάκες προς αποφυγή κινδύνου ανάκρουσης λόγω μαγκωμένης πριονόλαμας. Οι μεγάλες πλάκες ενδέχεται να λυγίσουν κάτω από το

---

βάρους τους. Πρέπει να υποστηρίζονται και στις δύο πλευρές, τόσο κοντά στο κενό πριονίσματος όσο και στην ακμή.

- **Μην χρησιμοποιείτε στομωμένες ή φθαρμένες λάμες.** Λεπίδες πριονιού με στομωμένες ή εσφαλμένα ευθυγραμμισμένες οδοντώσεις προκαλούν, λόγω πολύ μικρού κενού πριονίσματος, αυξημένη τριβή, μάγκωμα της πριονόλαμας καθώς και ανάκρουση.
- **Πριν από το πριόνισμα σφίξτε τη ρύθμιση της γωνίας κοπής.** Εάν κατά το πριόνισμα οι ρυθμίσεις αλλάξουν, η πριονόλαμα μπορεί να μαγκώσει και να προκληθεί ανάκρουση.
- **Να είστε ιδιαίτερα προσεκτικοί κατά το πριόνισμα σε υπάρχοντες τοίχους ή σε άλλες περιοχές που δεν είναι ορατές.** Η βυθιζόμενη λάμα μπορεί κατά το πριόνισμα να μπλοκάρει σε κρυμμένα αντικείμενα και να προκαλέσει ανάκρουση.
- **Μετά την απενεργοποίηση, μην επιχειρείτε να σπάσετε τη λάμα ασκώντας πίεση από τα πλάγια.** Η πριονόλαμα μπορεί να φθαρεί, να σπάσει ή να προκαλέσει ανάκρουση.
- **Η σκόνη από υλικά όπως χρώματα που περιέχουν μόλυβδο, ορισμένα είδη ξύλου, ορυκτά και μέταλλα μπορεί να αποτελεί κίνδυνο για την υγεία καθώς προκαλεί αλλεργικές αντιδράσεις, αναπνευστικά προβλήματα και/ή καρκίνο.** Τα υλικά που περιέχουν αμιάντο θα πρέπει να υπόκεινται σε επεξεργασία μόνο από ειδικευμένα άτομα.
- Εάν είναι δυνατόν, χρησιμοποιήστε ένα σύστημα εξαγωγής σκόνης.
- Θα πρέπει επίσης να διασφαλίζετε το σωστό αερισμό του χώρου εργασίας.
- Σας συνιστούμε επίσης να φοράτε προστατευτική μάσκα
- Τηρείτε τους κανονισμούς που ισχύουν στη χώρα σας όσον αφορά τα υλικά προς επεξεργασία.
- **Εάν είναι δυνατόν, χρησιμοποιήστε ένα σύστημα εξαγωγής σκόνης. Καθαρίζετε τακτικά τις οπές αερισμού.** Κατά την επεξεργασία μετάλλων, μπορεί να συσσωρευτεί αγωγίμη σκόνη στο ηλεκτρικό εργαλείο. Αυτό μπορεί να επηρεάσει την προστατευτική μόνωση του ηλεκτρικού εργαλείου.
- Πραγματοποιείτε τομές βύθισης μόνο σε μαλακά υλικά, για παράδειγμα σε ξύλο, γυψοσανίδα.

## **Σημειώσεις ασφαλείας για σπαθοσέγες**

- **Βεβαιωθείτε ότι η πλάκα έδρασης είναι σταθεροποιημένη κατά το πριόνισμα.** Η κεκλιμένη πριονόλαμα μπορεί να σπάσει ή να προκαλέσει ανάκρουση.
- **Κατά την εκτέλεση τομής βύθισης που δεν πραγματοποιείται στις σωστές γωνίες, ασφαλίστε την πλάκα οδήγησης για την αποφυγή της πλάγιας ολίσθησης.** Η

---

πλάγια ολίσθηση μπορεί να έχει ως αποτέλεσμα την εμπλοκή της πριονόλαμας και έτσι να προκαλέσει ανάκρουση.

- **Ελέγχετε για τη διασφάλιση της ασφαλούς τοποθέτησης της πριονόλαμας.** Η χαλαρή πριονόλαμα μπορεί να ξεφύγει από τη θέση της και να σας τραυματίσει.
- Κατά την εξαγωγή της πριονόλαμας, κρατήστε το ηλεκτρικό εργαλείο έτσι ώστε να μην είναι δυνατόν να τραυματιστεί κανένα άτομο ή ζώο από την εξαγόμενη πριονόλαμα.
- Η προστασία επαφής που προσαρτάται στο περίβλημα αποτρέπει την τυχαία επαφή με την πριονόλαμα κατά τη λειτουργία και δεν μπορεί να αφαιρεθεί.

## Πρόσθετες πληροφορίες ασφαλείας

- **Κρατάτε το ηλεκτρικό εργαλείο από τις μονωμένες επιφάνειες συγκράτησης, όταν εκτελείτε εργασίες κατά τις οποίες το εξάρτημα κοπής μπορεί να έρθει σε επαφή με κρυμμένα καλώδια ή με το δικό του καλώδιο.** Η επαφή με ένα ρευματοφόρο αγωγό θέτει και τα μεταλλικά τμήματα του ηλεκτρικού εργαλείου υπό τάση, προκαλώντας ηλεκτροπληξία στο χειριστή.
- **Πριν την έναρξη της εργασίας, χρησιμοποιήστε το κατάλληλο εργαλείο για να προσδιορίσετε εάν υπάρχουν κρυμμένες γραμμές τροφοδοσίας στην περιοχή όπου εργάζεστε. Εάν έχετε αμφιβολίες, ρωτήστε τον προμηθευτή σας.** Η επαφή με γραμμές ηλεκτρικού ρεύματος μπορεί να προκαλέσει πυρκαγιά και ηλεκτροπληξία. Η καταστροφή ενός αγωγού αερίου μπορεί να προκαλέσει έκρηξη. Η καταστροφή ενός σωλήνα ύδρευσης οδηγεί σε σημαντική ζημιά περιουσίας και μπορεί να προκαλέσει ηλεκτροπληξία.
- **Περιμένετε μέχρι να σταματήσει το ηλεκτρικό εργαλείο πριν το αφήσετε.** Το εξάρτημα που εισαγάγατε στο ηλεκτρικό εργαλείο μπορεί να μπλοκάρει και να προκαλέσει απώλεια ελέγχου.
- **Αποφύγετε την επανεκκίνηση του εργαλείου χωρίς τον απαιτούμενο έλεγχο.** Απενεργοποιήστε το εργαλείο εάν διακοπεί η τροφοδοσία, για παράδειγμα εάν συμβεί διακοπή ρεύματος ή βγει το καλώδιο από την πρίζα.
- **Ασφαλίστε το τεμάχιο επεξεργασίας.** Το τεμάχιο επεξεργασίας που σταθεροποιείται με αρπάγες ή μέγγενες συγκρατείται καλύτερα από ό,τι με το χέρι σας.
- **Διατηρείτε το χώρο εργασίας καθαρό.** Η μόλυνση από διάφορα υλικά είναι εξαιρετικά επικίνδυνη. Η ελαφριά σκόνη μετάλλων (π.χ. αλουμίνιο) μπορεί να αναφλεγεί και να εκραγεί.
- **Ποτέ μην χρησιμοποιείτε το ηλεκτρικό εργαλείο όταν το καλώδιο τροφοδοσίας είναι φθαρμένο. Μην αγγίζετε το φθαρμένο καλώδιο και τραβάτε το αμέσως από το φις.** Τα φθαρμένα καλώδια αυξάνουν τον κίνδυνο ηλεκτροπληξίας.

- 
- **Αποτρέψτε την υπερθέρμανση του εργαλείου και του τεμαχίου επεξεργασίας.** Η υπερθέρμανση μπορεί να προκαλέσει βλάβη στο εξάρτημα και το εργαλείο.
  - **Μετά τη χρήση, το εργαλείο μπορεί να είναι πολύ ζεστό. Αφήστε το ζεστό εργαλείο να κρυώσει.** Αν αγγίξετε ένα πολύ ζεστό εργαλείο μπορεί να πάθετε έγκαυμα.
  - Μην καθαρίζετε ποτέ ένα πολύ ζεστό εργαλείο με εύφλεκτα υγρά. Υπάρχει κίνδυνος πυρκαγιάς και έκρηξης.
  - **Διατηρείτε τις λαβές στεγνές και καθαρές από γράσα.** Οι ολισθηρές λαβές μπορεί να προκαλέσουν ατύχημα.
  - **Πάντοτε να συμμορφώνεστε με όλους τους τοπικούς και διεθνείς κανονισμούς ασφαλείας, υγείας και εργασίας.** Διαβάστε τις οδηγίες που ισχύουν για τη χρήση του εργαλείου πριν ξεκινήσετε την εργασία σας.
  - Θυμηθείτε ότι μπορεί να υπάρχουν κινούμενα μέρη και πίσω από τον εξαερισμό και τις οπές εξαερισμού.
  - Καθαρίστε το στέλεχος συγκράτησης της πριονόλαμας πριν την εισαγωγή του. Ένα λερωμένο στέλεχος δεν μπορεί να στερεωθεί με ασφάλεια.
  - Δεν επιτρέπεται η αφαίρεση ή η κάλυψη συμβόλων που υπάρχουν στη συσκευή. Πληροφορίες που υπάρχουν επάνω το εργαλείο και δεν είναι πλέον ευανάγνωστες πρέπει να αντικαθίστανται αμέσως.



Διαβάστε προσεκτικά τις οδηγίες χρήσης πριν τη χρήση. Τηρείτε όλες τις οδηγίες ασφαλείας

---

## Εξαγωγή σκόνης

Οι σκόνες από υλικά όπως χρώματα που περιέχουν μόλυβδο, ορισμένοι τύποι ξύλου, ορυκτών και μετάλλων μπορεί να είναι επιβλαβείς για την υγεία. Η επαφή ή εισπνοή των σκονών μπορεί να προκαλέσει αλλεργικές αντιδράσεις και/ή παθήσεις του αναπνευστικού του χρήστη ή των παρευρισκομένων. Ορισμένες σκόνες όπως η σκόνη από δρυ ή οξιά θεωρούνται καρκινογόνες, ιδίως σε συνδυασμό με πρόσθετες ουσίες επεξεργασίας ξύλου (χρώματα, υλικά προστασίας ξυλείας). Τα υλικά που περιέχουν αμίαντο θα πρέπει να υπόκεινται σε επεξεργασία μόνο από ειδικευμένα άτομα.

- Πάντοτε χρησιμοποιείτε ένα σύστημα εξαγωγής σκόνης.
- Βεβαιωθείτε ότι ο χώρος εργασίας είναι καλά αεριζόμενος.
- Φοράτε πάντοτε μάσκα προστασίας από τη σκόνη.

- 
- Τηρείτε τους ισχύοντες κανονισμούς της χώρας σας για τα υλικά προς επεξεργασία.

## Κίνδυνοι που προκαλούνται από κραδασμούς

---

### ΠΡΟΣΟΧΗ!

#### Πιθανός κίνδυνος τραυματισμού!

#### Κίνδυνος τραυματισμού από τους κραδασμούς!



Οι δονήσεις μπορεί, ιδίως για άτομα με προβλήματα του κυκλοφοριακού, να προκαλέσουν ζημιά στα αιμοφόρα αγγεία ή/και τα νεύρα.

Αν παρατηρήσετε οποιοδήποτε από τα ακόλουθα συμπτώματα, σταματήστε αμέσως την εργασία με το εργαλείο και απευθυνθείτε σε γιατρό. Μούδιασμα μερών του σώματος, απώλεια αίσθησης, φαγούρα, τσιμπήματα, πόνο, αλλαγή χρώματος του δέρματος.

---

Οι τιμές δονήσεων που καθορίζονται στα τεχνικά στοιχεία αντιστοιχούν στις κύριες χρήσεις του εργαλείου. Οι πραγματικές δονήσεις κατά τη χρήση μπορεί να διαφέρουν από τις τιμές αυτές, λόγω των ακόλουθων παραγόντων:

- Λανθασμένη χρήση του εργαλείου
- Εισαγωγή ακατάλληλων εξαρτημάτων
- Ακατάλληλο υλικό
- Ανεπαρκής συντήρηση

Μπορείτε να μειώσετε σημαντικά αυτούς τους κινδύνους, ακολουθώντας τις παρακάτω συμβουλές:

- Συντηρείτε το εργαλείο σύμφωνα με τις οδηγίες στο εγχειρίδιο λειτουργίας.
- Αποφύγετε την εργασία σε χαμηλές θερμοκρασίες.
- Όταν οι θερμοκρασίες είναι χαμηλές, φροντίστε να διατηρείτε το σώμα σας, και ιδίως τα χέρια σας, ζεστά.
- Κάντε τακτικά διαλείμματα, κατά τη διάρκεια των οποίων φροντίστε να κινείτε τα χέρια σας για να διεγείρετε την κυκλοφορία του αίματος.

---

## Υπολειπόμενοι κίνδυνοι

Θα υπάρχουν υπολειπόμενοι κίνδυνοι ακόμα και όταν το εργαλείο χρησιμοποιείται σύμφωνα με τις οδηγίες και με τήρηση όλων των σημειώσεων ασφαλείας σε αυτό το σύνολο οδηγιών λειτουργίας:

- Άγγιγμα του ακάλυπτου τμήματος του εργαλείου
- Προσέγγιση στο εσωτερικό του εργαλείου κατά τη λειτουργία του.
- Ανάδραση από τεμάχια επεξεργασίας και μέρη των τεμαχίων επεξεργασίας.

## Ρουχισμός ατομικής προστασίας



Φοράτε προστατευτικά γυαλιά κατά την εργασία με εργαλεία λείανσης.



Φοράτε ωτοασπίδες όταν χειρίζεστε το εργαλείο.



Φοράτε μάσκα σκόνης κατά την εργασία σε περιβάλλον με σκόνη.



**Μην** φοράτε γάντια προστασίας όταν χειρίζεστε το εργαλείο.



Φοράτε εφαρμοστά ρούχα όταν χειρίζεστε το εργαλείο.



Αν έχετε μακριά μαλλιά, καλύψτε τα ή φοράτε δίχτυ μαλλιών.

---

---

## Το προϊόν σας με μια ματιά

► Σελ. 18, στοιχείο 1

- 1 Χιτώνιο ασφάλισης πριονόλαμας
- 2 Διακόπτης ενεργοποίησης/απενεργοποίησης
- 3 Πλήκτρο ακινητοποίησης για συνεχή λειτουργία
- 4 Ρυθμιστής διαδρομής
- 5 Πλάκα έδρασης
- 6 Πριονόλαμα

## Περιεχόμενα συσκευασίας

- Σπαθοσέγα
- Πριονόλαμα
- Οδηγίες χρήσης

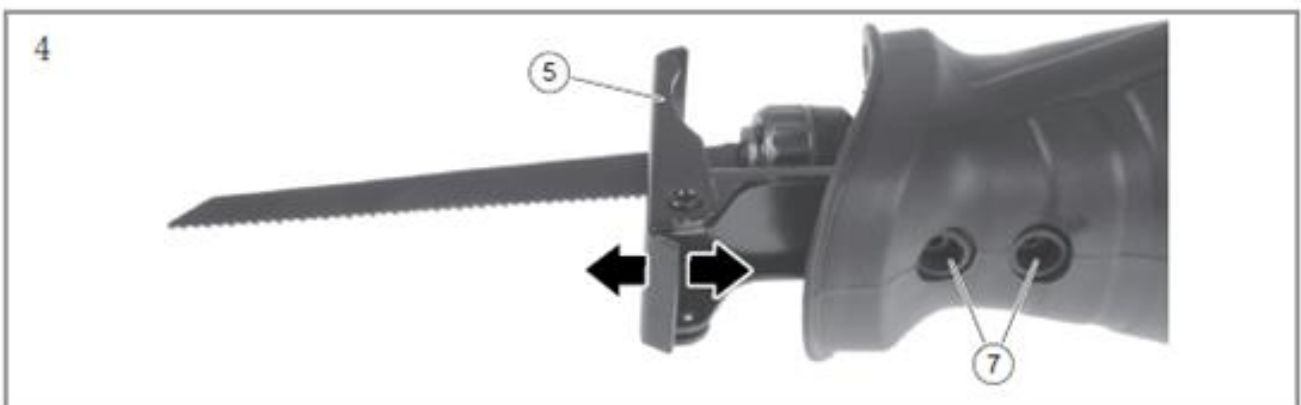
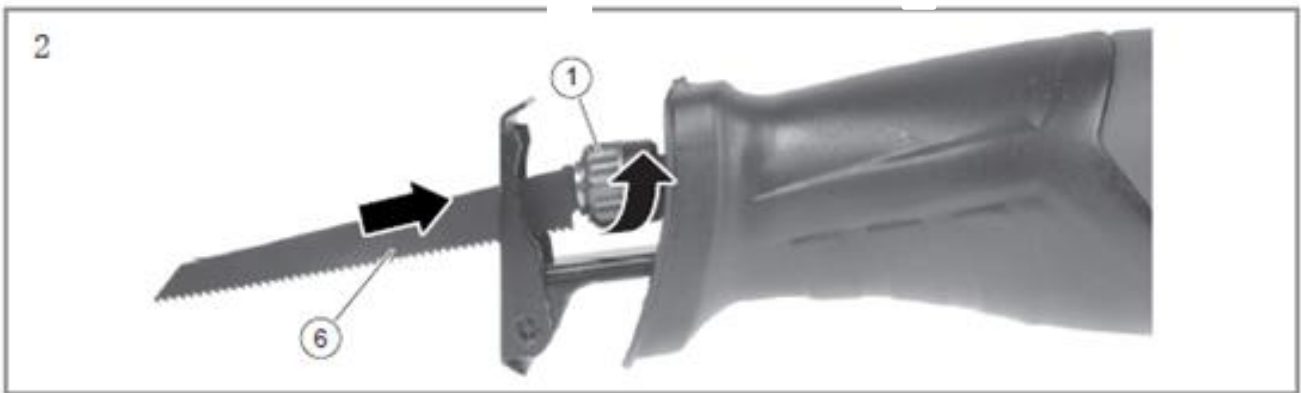
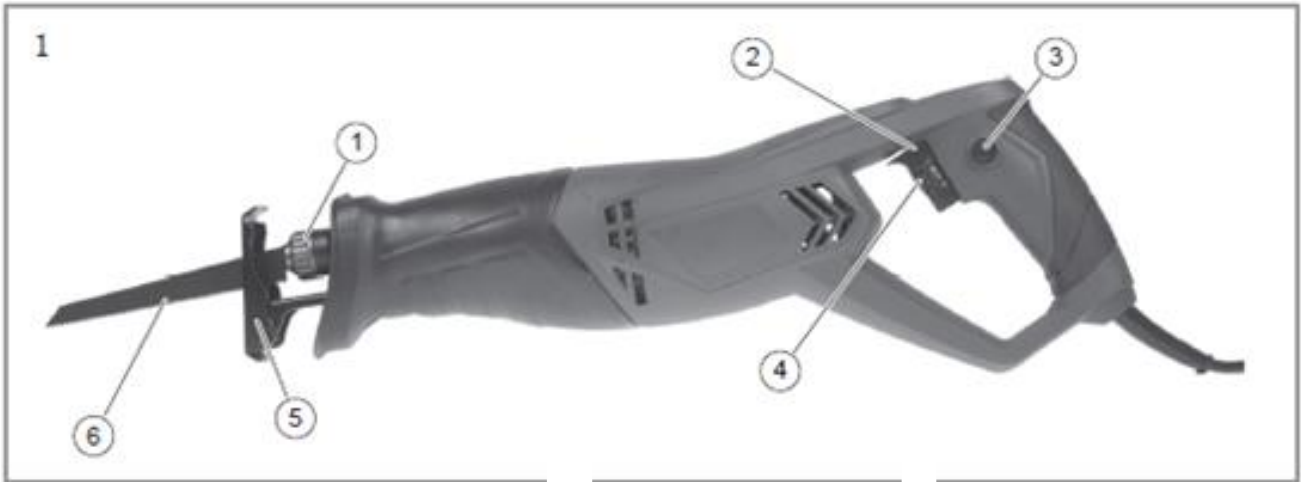


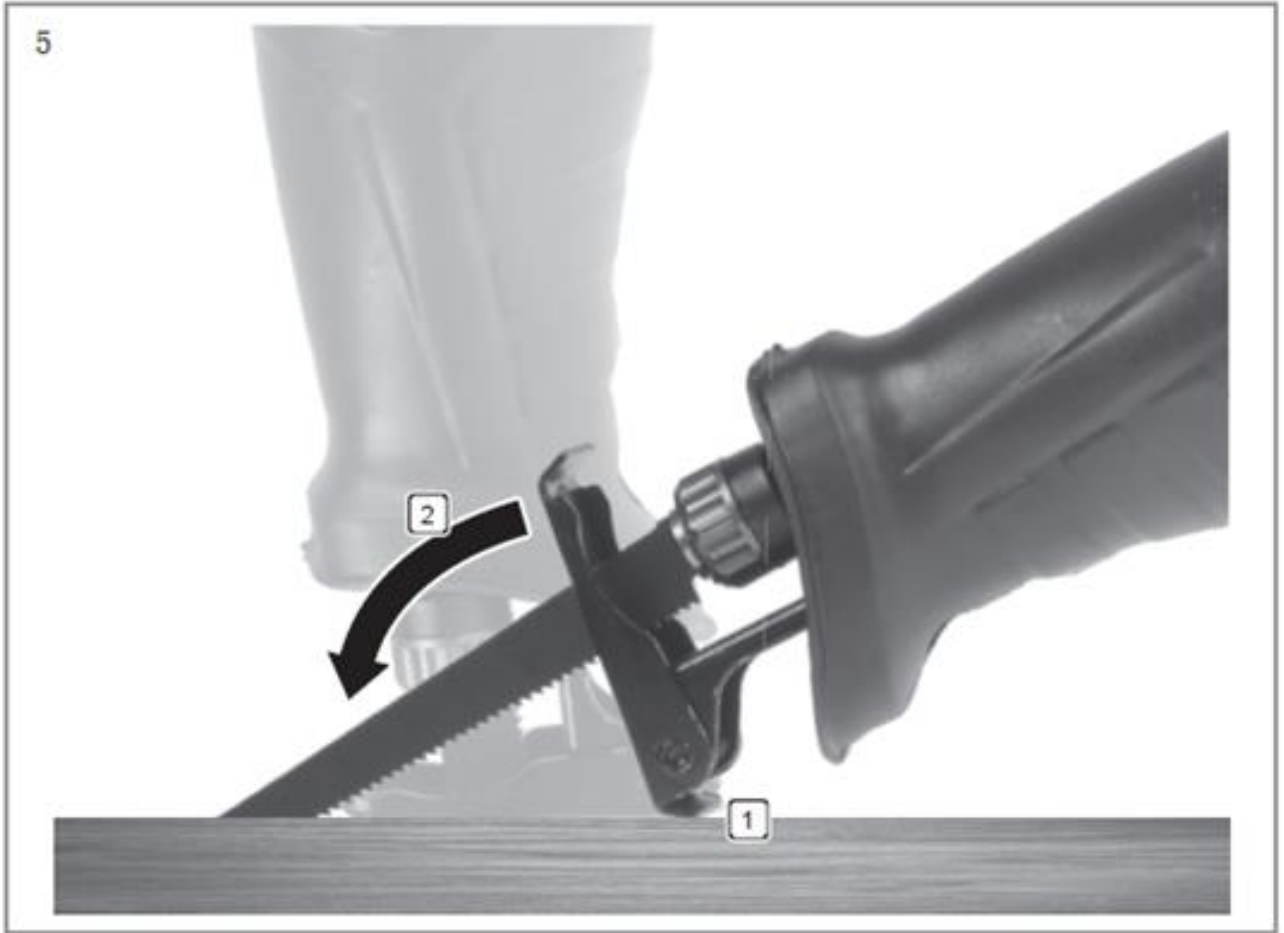
### Σημείωση:

Εάν οποιοδήποτε από τα εξαρτήματα λείπει ή είναι ελαττωματικό, επικοινωνήστε με το κατάστημα αγοράς.

---







---

## Χρήση για πρώτη φορά

### Τοποθέτηση της πριονόλαμας



---

#### **ΚΙΝΔΥΝΟΣ!**

#### **Άμεσος κίνδυνος για τη ζωή και κίνδυνος τραυματισμού!**



Πριν εκτελέσετε οποιαδήποτε εργασία συντήρησης στο εργαλείο αποσυνδέστε το από την πρίζα. Μετά το πριόνισμα, η πριονόλαμα μπορεί να είναι πολύ ζεστή. Κίνδυνος εγκαύματος! Αφήστε τη θερμή λάμα να κρυώσει. Μην καθαρίζετε ποτέ μία πολύ ζεστή πριονόλαμα με εύφλεκτα υγρά. Ακόμα και η στάσιμη πριονόλαμα μπορεί να κόβει! Πάντοτε φοράτε γάντια κατά την αντικατάσταση της πριονόλαμας.



#### **Σημείωση:**

Εάν είναι απαραίτητο η πριονόλαμα μπορεί να περιστραφεί κατά 180° και να πραγματοποιηθεί η τάνυσή της με αυτόν τον τρόπο.

---

► Σελ. 17, στοιχείο 2

Κατάλληλες πριονόλαμες ► Σελ. 17, στοιχείο 3, ► Τεχνικά στοιχεία - Σελ. 26

- Στρέψτε το χιτώνιο ασφάλισης (1) αριστερόστροφα
- Τοποθετήστε την πριονόλαμα (6) μέχρι τέρμα μέσα στην υποδοχή εργαλείου.
- Ελευθερώστε το χιτώνιο ασφάλισης (1)
- Διασφαλίστε ότι η λάμα είναι σταθερά τοποθετημένη.

---

## Λειτουργία

### Ελέγξτε πριν την ενεργοποίηση

Βεβαιωθείτε ότι το εργαλείο βρίσκεται σε κατάσταση που επιτρέπει ασφαλή λειτουργία του:

- Βεβαιωθείτε ότι δεν υπάρχουν ορατά ελαττώματα.
- Βεβαιωθείτε ότι όλα τα εξαρτήματα του εργαλείου έχουν τοποθετηθεί σωστά.

### Ενεργοποίηση

- Για την ενεργοποίηση του μηχανήματος, πιέστε τον διακόπτη ενεργοποίησης/απενεργοποίησης (2).
- Για την ενεργοποίηση της συνεχούς λειτουργίας, πιέστε το πλήκτρο ακινητοποίησης κρατώντας πατημένο το διακόπτη ενεργοποίησης/απενεργοποίησης (3).
- Ρυθμίστε τον απαιτούμενο ρυθμό διαδρομών με τον περιστροφικό ρυθμιστή (4).

### Ρύθμιση της γωνίας κοπής

#### ► Σελ. 17, στοιχείο 4

- Χαλαρώστε τις βίδες εξαγωνικού κοιλώματος (7).
- Μετακινήστε την πλάκα έδρασης (5) στην απαιτούμενη θέση.
- Σφίξτε ξανά τις βίδες εξαγωνικής κεφαλής (7).

## Πριόνισμα



### ΠΡΟΕΙΔΟΠΟΙΗΣΗ!

**Πιθανός κίνδυνος για τη ζωή και κίνδυνος τραυματισμού!**



**Κίνδυνος ανάκρουσης!**

Πάντοτε οδηγείτε το πριόνι, όχι το τεμάχιο επεξεργασίας!

Κρατάτε το εργαλείο πάντα σφιχτά και με τα δύο χέρια.

Ποτέ μην τραβάτε το πριόνι προς τα πίσω!

Ποτέ μην γέρνετε τη λάμα!

### ΚΙΝΔΥΝΟΣ!

**Άμεσος κίνδυνος για τη ζωή και κίνδυνος τραυματισμού!**



Ποτέ μην κρατάτε το τεμάχιο επεξεργασίας στο χέρι σας, ούτε να το έχετε ακουμπισμένο στα πόδια σας ή σε άλλα μέρη του σώματός σας

Πάντοτε χρησιμοποιείτε σφιγκτήρες για τη σταθεροποίηση του τεμαχίου επεξεργασίας.

Μην υποβάλλετε σε επεξεργασία τεμάχια που είναι πολύ μικρά για να στερεωθούν σφιχτά.

### ΣΗΜΕΙΩΣΗ!



**Κίνδυνος ζημιάς στο εργαλείο!**

Χρησιμοποιείτε μόνο πριονόλαμες που είναι κατάλληλες για το υλικό που επεξεργάζεστε.

Πάντοτε χειρίζεστε το πριόνι με ελαφρά πίεση.

- 
- Ενεργοποιήστε το εργαλείο.
  - Περιμένετε έως ότου η λάμα έχει ολοκληρώσει το ρυθμό διαδρομών.
  - Τοποθετήστε την πλάκα έδρασης στο τεμάχιο επεξεργασίας. Η πλάκα έδρασης θα πρέπει πάντοτε να είναι σε επαφή με το τεμάχιο επεξεργασίας.
  - Αφήστε την πριονόλαμα να εισχωρήσει στο τεμάχιο επεξεργασίας.
  - Οδηγήστε την πριονόλαμα με μέτρια, συνεχή πίεση στο τεμάχιο επεξεργασίας.
  - Απενεργοποιήστε το εργαλείο και αφήστε την πριονόλαμα να σταματήσει εντελώς.
  - Απομακρύνετε την πριονόλαμα από το τεμάχιο επεξεργασίας.

## Τομή βύθισης

### ► Σελ. 18, στοιχείο 5

---

#### ΣΗΜΕΙΩΣΗ!



#### Κίνδυνος ζημιάς στο εργαλείο!

Η τομή βύθισης μπορεί να πραγματοποιηθεί μόνο σε πιο μαλακά υλικά (π.χ. ξύλο, γυψοσανίδα). Για σκληρότερα υλικά, πρέπει να γίνει η κατάλληλη διάτρηση για την πριονόλαμα.

---

- Χρησιμοποιείτε μόνο κοντές πριονόλαμες για τομές βύθισης.
- Τοποθετήστε το εργαλείο με το άκρο της πλάκας έδρασης (5) στο τεμάχιο επεξεργασίας έτσι ώστε η πριονόλαμα να μην ακουμπά στο τεμάχιο επεξεργασίας.
- Ενεργοποιήστε το εργαλείο.
- Πιέστε το εργαλείο σταθερά στο τεμάχιο επεξεργασίας και βυθίστε σιγά-σιγά τη λάμα.
- Μόλις εφαρμόσει η πλάκα έδρασης στο τεμάχιο επεξεργασίας, συνεχίστε το πριόνισμα κατά μήκος της απαιτούμενης γραμμής κοπής.

## Συμβουλές πριονίσματος

- Κατά το πριόνισμα, η πλάκα έδρασης πρέπει να ακουμπά με ασφάλεια και πλήρως στο τεμάχιο επεξεργασίας.
- Κατά το πριόνισμα μετάλλων, εφαρμόστε ψυκτικό ή λιπαντικό στη γραμμή τομής.
- Κατά το πριόνισμα μικρών ή λεπτών τεμαχίων επεξεργασίας χρησιμοποιείτε πάντοτε μια σταθερή επιφάνεια ή έναν πάγκο εργασίας.

---

## **Τι θα πρέπει να λαμβάνετε υπόψη κατά το πριόνισμα πλαστικών υλικών**

- Κατά το πριόνισμα πλαστικών υλικών, αν είναι δυνατόν, χρησιμοποιείτε καινούρια λάμα.
- Κατά το πριόνισμα διασφαλίστε την ταχεία λειτουργία. Εάν πριονίζετε με πολύ αργή ταχύτητα, το πλαστικό θα θερμανθεί, θα μαλακώσει και θα προσκολληθεί στα δόντια της λάμας. Η τομή δεν θα είναι καθαρή και θα χρειαστεί να καθαρίσετε τη λάμα.

## **Τι θα πρέπει να λαμβάνετε υπόψη κατά το πριόνισμα μετάλλων**

- Κατά το πριόνισμα μετάλλων, χρησιμοποιείτε ειδική λάμα.
- Πριονίζετε με χαμηλή, αλλά σταθερή ταχύτητα.
- Κατά την κοπή διατομών, ξεκινήστε από την κοπή της λεπτής πλευράς.
- Κατά την κοπή διατομών σε σχήμα U, ξεκινήστε από την κοπή της κλειστής πλευράς.

---

## Καθαρισμός και συντήρηση

---

### ΚΙΝΔΥΝΟΣ!

#### Άμεσος κίνδυνος για τη ζωή και κίνδυνος τραυματισμού!



Πριν εκτελέσετε οποιαδήποτε εργασία καθαρισμού και συντήρησης, απενεργοποιήστε το προϊόν και αποσυνδέστε το από την πρίζα. Περιμένετε έως ότου σταματήσουν εντελώς όλα τα κινούμενα μέρη και κρυώσει το προϊόν.

---

### Τακτικά και σύμφωνα με τις συνθήκες λειτουργίας

Τι;	Πώς;
Καθαρίζετε τις οπές εξαερισμού του μοτέρ ώστε να αφαιρείται η σκόνη.	Χρησιμοποιείτε ηλεκτρική σκούπα, βούρτσα καθαρισμού ή πινέλο.
Καθαρίστε το εργαλείο.	Σκουπίστε τη μονάδα με ένα νωπό πανί.

---

### Αποθήκευση

---

### ΚΙΝΔΥΝΟΣ!

#### Άμεσος κίνδυνος για τη ζωή και κίνδυνος τραυματισμού!



Βεβαιωθείτε ότι δεν έχουν πρόσβαση στο προϊόν μη εξουσιοδοτημένα άτομα!

---

- Αφήστε το προϊόν να κρυώσει εντελώς πριν το αποθηκεύσετε.
- Αποθηκεύετε το προϊόν σε στεγνό μέρος.
- Όταν θέλετε να μεταφέρετε το προϊόν, προσπαθήστε να χρησιμοποιήσετε την αρχική του συσκευασία.



---

## Αντιμετώπιση προβλημάτων

Τι να κάνετε σε περίπτωση ελαττωματικής λειτουργίας.

---

### ΚΙΝΔΥΝΟΣ!



#### Άμεσος κίνδυνος για τη ζωή και κίνδυνος τραυματισμού!

Οι μη ενδεδειγμένες επισκευές μπορεί να έχουν ως αποτέλεσμα τη μη ασφαλή λειτουργία του προϊόντος. Κάτι τέτοιο θέτει σε κίνδυνο εσάς και το περιβάλλον σας.

---

Οι δυσλειτουργίες συχνά προκαλούνται από μικρές βλάβες. Μπορείτε εύκολα να αποκαταστήσετε τις περισσότερες από αυτές μόνοι σας. Διαβάστε τον παρακάτω πίνακα πριν επικοινωνήσετε με κατάστημα αγοράς. Θα γλιτώσετε από πολλά προβλήματα και ενδεχομένως θα εξοικονομήσετε και χρήματα.

Σφάλμα/Βλάβη	Αιτία	Λύση
Η μονάδα δεν λειτουργεί.	Το εργαλείο είναι ελαττωματικό;	Επικοινωνήστε με το κατάστημα αγοράς.
	Η πριονόλαμα δεν είναι κατάλληλη για το υλικό;	Τοποθετήστε την κατάλληλη πριονόλαμα.
Η απόδοση του πριονίσματος δεν είναι αρκετά καλή.	Η πριονόλαμα έχει φθαρεί;	► Τοποθέτηση της πριονόλαμας - σελ. 20.
Στρέβλωση της πριονόλαμας	Υπερβολική ποσότητα φορτίου;	Μειώστε την πίεση στην πριονόλαμα.

---

Αν δεν μπορείτε να επιλύσετε το πρόβλημα μόνοι σας, επικοινωνήστε απευθείας με το κατάστημα αγοράς. Θυμηθείτε ότι η εκτέλεση επισκευών από μη επαγγελματίες ακυρώνει την εγγύησή σας και ενδέχεται να προκαλέσει επιπλέον χρεώσεις.

## Τεχνικά στοιχεία

<b>Αριθμός μοντέλου</b>	<b>M1W-DD16-115</b>
Ονομαστική τάση	230-240 V~ 50 Hz
Ονομαστική ισχύς	900 W
Κλάση προστασίας	II
Ταχύτητα με μηδενικό φορτίο	0-2800 min <sup>-1</sup>
Μέγιστο βάθος κοπής	
• Ξύλο	115 mm
• Ατσάλι	8 mm
Στάθμη ηχητικής ισχύος (L <sub>WA</sub> )*	94 dB(A) (K = 5 dB(A))
Στάθμη ηχητικής πίεσης (L <sub>PA</sub> )*	83 dB(A) (K = 5 dB(A))
Δόνηση – Κοπή δοκαριού **	a <sub>h,B</sub> = 11,47 m/s <sup>2</sup> (K = 1,5 m/s <sup>2</sup> )
Δόνηση – Κοπή σανίδας **	a <sub>h, WB</sub> = 10,88 m/s <sup>2</sup> (K = 1,5 m/s <sup>2</sup> )
Βάρος	2,5 Kg

\*) Οι αναφερόμενες τιμές αποτελούν τιμές εκπομπής και δεν αντιπροσωπεύουν απαραίτητα τις τιμές ασφαλείας για τον εκάστοτε χώρο εργασίας. Παρόλο που τα επίπεδα εκπομπής και όχλησης συσχετίζονται, οι τιμές δεν μπορούν να χρησιμοποιηθούν για να αποφασισθεί αν απαιτείται ή όχι η λήψη πρόσθετων μέτρων ασφαλείας. Παράγοντες που επηρεάζουν τα εκάστοτε επίπεδα όχλησης στον χώρο εργασίας είναι, μεταξύ άλλων, το είδος του δωματίου, άλλες πηγές θορύβου, π.χ. ο αριθμός των μηχανών που λειτουργούν στον ίδιο χώρο και άλλες διαδικασίες που λαμβάνουν χώρα κοντά στον χώρο εργασίας. Οι επιτρεπόμενες τιμές για τον χώρο εργασίας μπορεί να διαφέρουν ανάλογα με τη χώρα. Αυτές οι πληροφορίες παρέχονται για την καλύτερη εκτίμηση των κινδύνων από τον χρήστη. Προσδιορισμός τιμών εκπομπής θορύβων σύμφωνα με το πρότυπο EN 62841-1 και EN 62841-11.

\*\*\*) Η καθορισμένη τιμή εκπομπής δονήσεων έχει μετρηθεί σύμφωνα με μια τυποποιημένη διαδικασία δοκιμών και μπορεί να χρησιμοποιηθεί για τη σύγκριση

---

εργαλείων μεταξύ τους. Η καθορισμένη τιμή εκπομπής δονήσεων μπορεί επίσης να χρησιμοποιηθεί ως εισαγωγική αξιολόγηση της έκθεσης. Η τιμή εκπομπής δονήσεων κατά την πραγματική χρήση του ηλεκτρικού εργαλείου μπορεί να διαφέρει από τη δηλωμένη συνολική τιμή. Οι διακυμάνσεις αυτές εξαρτώνται από τον τρόπο χρήσης του ηλεκτρικού εργαλείου. Προσπαθήστε να διατηρείτε τις δονήσεις στο ελάχιστο επίπεδο. Μια μέθοδος μείωσης του φορτίου δονήσεων είναι, για παράδειγμα, ο περιορισμός του χρόνου εργασίας με το εργαλείο. Όλα τα εξαρτήματα του κύκλου λειτουργίας πρέπει να λαμβάνονται υπόψη για τον σκοπό αυτό (για παράδειγμα, θα πρέπει να συμπεριλαμβάνονται και οι χρόνοι κατά τους οποίους το ηλεκτρικό εργαλείο είναι απενεργοποιημένο και οι χρόνοι κατά τους οποίους είναι ενεργοποιημένο, αλλά λειτουργεί χωρίς φορτίο). Προσδιορισμός τιμών εκπομπής ταλαντώσεων σύμφωνα με το πρότυπο EN 62841-1 και EN 62841-11.

---

## Απόρριψη προϊόντος



Οι συσκευές που φέρουν αυτό το σύμβολο δεν πρέπει να απορρίπτονται στα οικιακά απορρίμματα. Η απόρριψη παλαιού ηλεκτρικού και ηλεκτρονικού εξοπλισμού αυτού του είδους πρέπει να γίνεται σε ξεχωριστά σημεία. Απευθυνθείτε στις τοπικές αρχές για πληροφορίες σχετικά με τις δυνατότητες σωστής απόρριψης.

Μέσω της σωστής απόρριψης, ο παλιός εξοπλισμός αποστέλλεται για ανακύκλωση ή για άλλες μορφές επαναχρησιμοποίησης. Με αυτόν τον τρόπο βοηθάτε να αποτραπεί η απελευθέρωση βλαβερών υλικών στο περιβάλλον.

Με την απόρριψη του προϊόντος, απορρίψτε τις οδηγίες χρήσης στους μπλε κάδους ανακύκλωσης.

## Απόρριψη της συσκευασίας



Η συσκευασία αποτελείται από χαρτόνι και πλαστικά με αντίστοιχη σήμανση, που μπορούν να ανακυκλωθούν.

Διαθέστε αυτά τα υλικά στα κατάλληλα σημεία ανακύκλωσης.

---

## Εγγύηση

Για αυτό το προϊόν ισχύει εγγύηση με διάρκεια δύο έτη από την ημερομηνία αγοράς, εφόσον αυτό έχει αγοραστεί από κατάστημα Praktiker στην Ελλάδα.

Βλάβες που προέρχονται από ακατάλληλη μεταχείριση ή χειρισμό, λάθος τοποθέτηση ή φύλαξη, ακατάλληλη σύνδεση ή εγκατάσταση, από βία ή άλλες εξωτερικές επιδράσεις, καθώς και σε παρεμβάσεις του αγοραστή ή τρίτων οι οποίες δεν ήταν σύμφωνες με τις οδηγίες χρήσης που συνοδεύουν το προϊόν, δεν καλύπτονται από την εγγύηση. Επίσης, δεν καλύπτεται η φυσιολογική φθορά λόγω χρήσης. Προτείνουμε να διαβάσετε προσεκτικά τις οδηγίες χρήσεως, διότι περιέχουν σημαντικές υποδείξεις.

Για λόγους εξακρίβωσης της ημερομηνίας αγοράς, είναι απαραίτητο να κρατήσετε την απόδειξη αγοράς, που αποτελεί το μόνο αποδεικτικό στοιχείο της ημερομηνίας αγοράς.

Υποδείξεις :

1. Εάν το προϊόν δε λειτουργεί πλέον όπως πρέπει, παρακαλούμε ελέγξτε πρώτα εάν η αιτία είναι άλλοι λόγοι, όπως για παράδειγμα λάθος χειρισμός.
2. Σε περίπτωση που θέλετε να κάνετε χρήση της εγγύησης ή σε περίπτωση βλάβης παρακαλούμε απευθυνθείτε προσωπικά στο κατάστημα αγοράς.

Παρακαλούμε προσέξτε ότι θα επισυνάπτετε, θα έχετε διαθέσιμα, ή θα φέρετε μαζί σας σε κάθε περίπτωση τα ακόλουθα:

- Απόδειξη αγοράς
- Περιγραφή προϊόντος / Τύπος / Μάρκα
- Περιγραφή του εμφανιζόμενου προβλήματος με όσο το δυνατόν πιο ακριβή αναφορά του ελαττώματος.

Εκτός των δικαιωμάτων που παρέχονται με την παρούσα εγγύηση στον καταναλωτή, αυτός έχει σε κάθε περίπτωση και όλα τα δικαιώματα που απορρέουν από τις κείμενες διατάξεις και τους νόμους σχετικά με τη σύμβαση πώλησης.

**Praktiker Hellas S.A.**

Πειραιώς 176-177 78

Ταύρος, Αθήνα

[www.praktiker.gr](http://www.praktiker.gr)

---

## Δήλωση συμμόρφωσης



