

BUDGET

ΧΛΟΟΚΟΠΤΙΚΗ ΜΗΧΑΝΗ ΗΛΕΚΤΡΙΚΗ 1200 W



Πρωτότυπο οδηγιών χρήσης



CE

5202650096937

Αγαπητή πελάτισσα,

Αγαπητέ πελάτη,

Συγχαρητήρια για την αγορά αυτού του προϊόντος **BUDGET**. Όπως όλα τα προϊόντα **BUDGET** έτσι και αυτό κατασκευάστηκε με βάση την τελευταία λέξη της τεχνολογίας και με τη χρήση αξιόπιστων εξαρτημάτων.

Παρακαλούμε αφιερώστε λίγα λεπτά πριν αρχίσετε να χρησιμοποιείτε το προϊόν και διαβάστε τις ακόλουθες οδηγίες χρήσης.

Ευχαριστούμε πολύ!

Περιεχόμενα

Πριν ξεκινήσετε...	6
Σωστή χρήση του προϊόντος	6
Ποια είναι η σημασία των συμβόλων που χρησιμοποιούνται;.....	7
Για την ασφάλειά σας.....	8
Γενικές πληροφορίες ασφαλείας.....	8
Ηλεκτρική ασφάλεια.....	10
Συντήρηση – Service	10
Οδηγίες ασφαλείας για τη συγκεκριμένη συσκευή	11
Ρουχισμός ατομικής προστασίας.....	12
Εκπαίδευση	12
Προετοιμασία.....	12
Χειρισμός.....	13
Συντήρηση και αποθήκευση	14
Η συσκευή σας με μια ματιά	15
Συναρμολόγηση	20
Συναρμολόγηση μπάρας οδήγησης.....	20
Συναρμολόγηση σάκου συλλογής	20
Λειτουργία	21
Ρύθμιση του ύψους κοπής	21
Τοποθέτηση σάκου συλλογής	21
Σύνδεση συσκευής	22
Ενεργοποίηση συσκευής	22
Απενεργοποίηση συσκευής.....	22
Κούρεμα του γκαζόν.....	22
Αντικατάσταση μαχαιριού	23
Αποθήκευση και μεταφορά.....	24

Αντιμετώπιση προβλημάτων.....	25
Τεχνικά στοιχεία.....	26
Απόρριψη.....	28
Εγγύηση	29

Πριν ξεκινήσετε...

Σωστή χρήση του προϊόντος

Η συσκευή έχει σχεδιαστεί για το κούρεμα γκαζόν σε ιδιωτικές κατοικίες και ερασιτεχνικούς κήπους..

Η συσκευή δεν είναι κατάλληλη για εμπορική ή βιομηχανική χρήση.

Πρέπει να τηρούνται οι γενικά αποδεκτοί κανονισμοί πρόληψης ατυχημάτων, καθώς και οι εσώκλειστες οδηγίες ασφαλείας.

Εκτελέστε μόνο τις εργασίες που περιγράφονται στις παρούσες οδηγίες χρήσης. Κάθε άλλη χρήση θεωρείται ακατάλληλη. Ο κατασκευαστής δεν θα αναλάβει την ευθύνη για ζημίες που θα προκύψουν από ακατάλληλη χρήση της συσκευής. Απρόβλεπτη βλάβη μπορεί να προκληθεί ως αποτέλεσμα της ακατάλληλης χρήσης, τροποποιήσεων στη συσκευή ή λόγω της χρήσης εξαρτημάτων που δεν έχουν ελεγχθεί και εγκριθεί από τον κατασκευαστή!

Ποια είναι η σημασία των συμβόλων που χρησιμοποιούνται;

Οι σημειώσεις που υποδεικνύουν κίνδυνο και οι υπόλοιπες σημειώσεις προσδιορίζονται με σαφήνεια στο εγχειρίδιο οδηγιών. Χρησιμοποιούνται τα ακόλουθα σύμβολα:



Διαβάστε προσεκτικά τις οδηγίες χρήσης πριν τη χρήση. Τηρείτε όλες τις οδηγίες ασφαλείας



ΚΙΝΔΥΝΟΣ!

Άμεσος κίνδυνος για τη ζωή και κίνδυνος τραυματισμού!

Άμεσα επικίνδυνη κατάσταση που μπορεί να οδηγήσει σε θάνατο ή σοβαρούς τραυματισμούς.



ΠΡΟΕΙΔΟΠΟΙΗΣΗ!

Πιθανός κίνδυνος για τη ζωή και κίνδυνος τραυματισμού!

Γενικά επικίνδυνη κατάσταση που μπορεί να οδηγήσει σε θάνατο ή σοβαρούς τραυματισμούς.



ΠΡΟΣΟΧΗ!

Πιθανός κίνδυνος τραυματισμού!

Επικίνδυνη κατάσταση που μπορεί να οδηγήσει σε τραυματισμό.



ΠΡΟΣΟΧΗ!

Κίνδυνος ζημιάς στο εργαλείο!

Κατάσταση που μπορεί να οδηγήσει σε υλικές ζημιές.



Σημείωση:

Αυτό το σύμβολο υποδεικνύει πληροφορίες που θα σας βοηθήσουν να κατανοήσετε καλύτερα τις διαδικασίες που περιγράφονται.

Για την ασφάλειά σας

Γενικές πληροφορίες ασφαλείας

Προκειμένου να χρησιμοποιήσει αυτή τη συσκευή με ασφάλεια, ο χρήστης θα πρέπει να έχει διαβάσει και κατανοήσει αυτές τις οδηγίες χρήσης, προτού χρησιμοποιήσει τη συσκευή για πρώτη φορά.

- Για τον ασφαλή χειρισμό της συσκευής, ο χρήστης θα πρέπει να έχει διαβάσει και κατανοήσει αυτές τις οδηγίες χρήσης προτού τη θέσει σε λειτουργία για πρώτη φορά.
- Τηρείτε όλες τις οδηγίες ασφαλείας! Σε αντίθετη περίπτωση, μπορεί να προκληθούν επιβλαβή αποτελέσματα για εσάς και για άλλους.
- Φυλάξτε όλες τις οδηγίες χρήσης της συσκευής, καθώς και τις οδηγίες ασφαλείας για μελλοντική αναφορά.
- Αν πωλήσετε ή μεταβιβάσετε τη συσκευή σε άλλο άτομο, πρέπει να του παραδώσετε και αυτές τις οδηγίες λειτουργίας.
- Η συσκευή πρέπει να χρησιμοποιείται μόνο όταν λειτουργεί σωστά. Αν η συσκευή ή ένα εξάρτημά της παρουσιάσει ελάττωμα, πρέπει να επισκευαστεί από εξειδικευμένο άτομο.
- Ποτέ μη χρησιμοποιείτε τη συσκευή σε δωμάτιο όπου υπάρχει κίνδυνος έκρηξης ή κοντά σε εύφλεκτα υγρά ή αέρια.
- Να διασφαλίζετε πάντα ότι μια συσκευή που έχει απενεργοποιηθεί δεν μπορεί να τεθεί πάλι σε λειτουργία κατά λάθος.
- Μη χρησιμοποιείτε συσκευές των οποίων ο διακόπτης ενεργοποίησης/απενεργοποίησης δεν λειτουργεί σωστά.
- Κρατήστε τα παιδιά μακριά από τη συσκευή! Φυλάσσετε τη συσκευή σε μέρος όπου δεν έχουν πρόσβαση παιδιά και άλλα μη εξουσιοδοτημένα άτομα.
- Μην υπερφορτώνετε τη συσκευή. Μη χρησιμοποιείτε τη συσκευή για σκοπούς για τους οποίους δεν προορίζεται.
- Φροντίστε πάντοτε να φοράτε τον απαιτούμενο εξοπλισμό ατομικής προστασίας.
- Επιδείξτε την απαιτούμενη προσοχή και λειτουργείτε τη συσκευή μόνο όταν είστε σε καλή σωματική και νοητική κατάσταση: Μη χρησιμοποιείτε τη συσκευή αν νιώθετε κουρασμένοι, άρρωστοι ή αν έχετε καταναλώσει αλκοόλ, φάρμακα ή παράνομες ναρκωτικές ουσίες, καθώς σε αυτές τις περιπτώσεις, η σωματική και νοητική κατάσταση δεν επιτρέπει την ασφαλή χρήση.

-
- Αυτό το προϊόν δεν προορίζεται για χρήση από άτομα (συμπεριλαμβανομένων και των παιδιών) περιορισμένης σωματικής, αισθητηριακής ή νοητικής ικανότητας, στερούμενα της κατάλληλης εμπειρίας ή/και γνώσης του προϊόντος, παρά μόνο εφόσον επιβλέπονται ή έχουν λάβει τις κατάλληλες οδηγίες για τη χρήση του προϊόντος, από άτομο υπεύθυνο για την ασφάλειά τους.
 - Μην επιτρέπετε στα παιδιά να παίζουν με τη συσκευή.
 - Να συμμορφώνεστε πάντα με όλους τους τοπικούς και διεθνείς κανονισμούς ασφαλείας, υγείας και εργασίας.

Ηλεκτρική ασφάλεια

- Η συσκευή μπορεί να συνδεθεί μόνο σε πρίζα η οποία έχει εγκατασταθεί και γειωθεί σωστά.
- Η ασφάλεια πρέπει να είναι ένας αυτόματος διακόπτης ρεύματος διαρροής με μετρούμενη ένταση διαρροής όχι πάνω από 30 mA.
- Πριν συνδέσετε τη συσκευή στην παροχή ρεύματος, βεβαιωθείτε ότι αυτή ανταποκρίνεται στις προδιαγραφές σύνδεσης της συσκευής.
- Η συσκευή μπορεί να χρησιμοποιηθεί μόνο εντός των καθορισμένων ορίων τάσης και έντασης ρεύματος (βλ. πινακίδα τύπου).
- Μην αγγίζετε το φως ηλεκτρικού ρεύματος με βρεγμένα χέρια! Πάντοτε να βγάξετε το φως από την πρίζα τραβώντας το από το σώμα του και όχι από το καλώδιο.
- Μην λυγίζετε, συνθλίβετε, τραβάτε ή πατάτε το καλώδιο τροφοδοσίας. Προστατεύετε το καλώδιο από αιχμηρά άκρα, έλαια και θερμότητα.
- Μην χρησιμοποιείτε το καλώδιο για να ανυψώσετε τη συσκευή ή για οποιονδήποτε άλλο σκοπό εκτός από τον προβλεπόμενο.
- Ελέγξτε το φως και το καλώδιο πριν από κάθε χρήση.
- Αν το καλώδιο τροφοδοσίας είναι φθαρμένο, αποσυνδέστε αμέσως το φως. Ποτέ μη χρησιμοποιείτε τη συσκευή όταν το καλώδιο τροφοδοσίας είναι φθαρμένο.
- Αν η συσκευή δεν χρησιμοποιείται, βεβαιωθείτε ότι το φως έχει αφαιρεθεί από την πρίζα.
- Βεβαιωθείτε ότι η συσκευή είναι απενεργοποιημένη πριν συνδέσετε το καλώδιο ρεύματος.
- Βεβαιωθείτε ότι η συσκευή είναι απενεργοποιημένη πριν την αποσυνδέσετε από την πρίζα.
- Αποσυνδέστε τη συσκευή από την παροχή ρεύματος πριν τη μεταφέρετε.

Συντήρηση – Service

- Πριν εκτελέσετε οποιαδήποτε εργασία συντήρησης πάνω στη συσκευή, αποσυνδέστε την από την πρίζα.
- Επιτρέπεται να εκτελούνται μόνο οι εργασίες συντήρησης και αποκατάστασης βλαβών που περιγράφονται εδώ. Κάθε άλλη εργασία πρέπει να εκτελείται από εξειδικευμένο άτομο.
- Χρησιμοποιείτε μόνο αυθεντικά ανταλλακτικά. Μόνο τα συγκεκριμένα ανταλλακτικά έχουν σχεδιαστεί ειδικά για τη συσκευή και είναι κατάλληλα για αυτή. Η χρήση άλλων ανταλλακτικών όχι μόνο θα ακυρώσει την εγγύησή σας, αλλά ενδέχεται να θέσει σε κίνδυνο εσάς και το περιβάλλον σας.

Οδηγίες ασφαλείας για τη συγκεκριμένη συσκευή

- Προσέχετε όταν περπατάτε προς τα πίσω. Υπάρχει κίνδυνος να σκοντάψετε!
- Τηρείτε τους τοπικούς κανονισμούς σχετικά με τις περιόδους ανάπαυσης.
- Να θυμάστε ότι μπορεί να υπάρχουν κινούμενα μέρη και πίσω από τον εξαερισμό και τις οπές εξαερισμού.
- Δεν επιτρέπεται η αφαίρεση ή η κάλυψη των συμβόλων που υπάρχουν πάνω στο εργαλείο σας. Πληροφορίες που υπάρχουν επάνω στη συσκευή και δεν είναι πλέον ευανάγνωστες πρέπει να αντικαθίστανται αμέσως.



Τηρήστε αυτές τις οδηγίες ασφαλείας πριν από την πρώτη χρήση του εργαλείου.



Κίνδυνος τραυματισμού λόγω ηλεκτροπληξίας!



Διαβάστε και τηρείτε τις οδηγίες χρήσης πριν θέσετε το εργαλείο σε λειτουργία.



Υπάρχει κίνδυνος να εκτοξευθούν ξένα σώματα.



Πάντοτε εξασφαλίζετε ότι τηρείται επαρκής απόσταση ασφαλείας.



Κρατάτε τα καλώδια μακριά από τη συσκευή.



Κίνδυνος τραυματισμού από τον μηχανισμό κοπής!



Πριν εκτελέσετε οποιαδήποτε εργασία συντήρησης πάνω στη συσκευή, αποσυνδέστε την από την πρίζα.

Ρουχισμός ατομικής προστασίας



Φοράτε ωτοασπίδες



Φοράτε παπούτσια ασφαλείας



Φοράτε γυαλιά ασφαλείας



Φοράτε προστατευτικά γάντια

Εκπαίδευση

- Διαβάστε προσεκτικά τις οδηγίες χρήσης. Βεβαιωθείτε ότι είστε εξοικειωμένοι με τα εξαρτήματα ελέγχου και τη σωστή χρήση του μηχανήματος.
- Ποτέ μην επιτρέπετε σε παιδιά ή άτομα τα οποία δεν είναι εξοικειωμένα με αυτές τις οδηγίες λειτουργίας να χρησιμοποιήσουν τη μηχανή. Τηρείτε πάντα τους εθνικούς κανονισμούς για την επιτρεπόμενη ηλικία του χειριστή.
- Ποτέ μην κουρεύετε γκαζόν όταν βρίσκονται στην περιοχή άλλοι άνθρωποι, ιδίως παιδιά, ή ζώα.
- Να θυμάστε ότι ο χειριστής ή ο χρήστης είναι υπεύθυνος για ατυχήματα που αφορούν άλλα άτομα ή την ιδιοκτησία τους.

Προετοιμασία

- Όταν χειρίζεστε το μηχάνημα, φοράτε χοντρά παπούτσια και μακρύ παντελόνι. Ποτέ μη χρησιμοποιείτε το μηχάνημα ξυπόλητοι ή με ελαφρά σανδάλια. Μη φοράτε φαρδιά ρούχα ή ρούχα με κορδόνια ή ζώνες που κρέμονται.
- Ελέγξτε την περιοχή όπου θέλετε να κουρέψετε γκαζόν, πριν από την εργασία και απομακρύνετε όλα τα αντικείμενα που ενδέχεται να πιαστούν και να εκτιναχθούν από το μηχάνημα.
- Πριν από τη χρήση διενεργήστε οπτικό έλεγχο για να βεβαιωθείτε ότι οι λεπίδες κοπής, τα μπουλόνια στερέωσης και η μονάδα κοπής στο σύνολό της δεν είναι φθαρμένα ή κατεστραμμένα. Για την αποφυγή της ανισορροπίας, οι φθαρμένες ή κατεστραμμένες λεπίδες κοπής και τα μπουλόνια στερέωσης πρέπει να

αντικαθίστανται μόνο σε σετ. Εάν οι ετικέτες πληροφοριών είναι φθαρμένες ή κατεστραμμένες πρέπει να αντικαθίστανται.

- Πριν από τη χρήση, ελέγχετε το καλώδιο σύνδεσης και το καλώδιο επέκτασης για ενδείξεις ζημιάς ή φθοράς. Εάν το καλώδιο υποστεί ζημιά κατά τη χρήση, αποσυνδέστε το αμέσως από την παροχή ηλεκτρικού ρεύματος. ΜΗΝ ΑΓΓΙΖΕΤΕ ΤΟ ΚΑΛΩΔΙΟ ΜΕΧΡΙ ΝΑ ΑΠΟΣΥΝΔΕΘΕΙ ΑΠΟ ΤΗΝ ΠΡΙΖΑ. Μη χρησιμοποιείτε το μηχάνημα αν το καλώδιο είναι φθαρμένο ή έχει υποστεί ζημιά.

Χειρισμός

- Κουρεύετε το γκαζόν μόνο σε φως ημέρας ή με καλό τεχνητό φωτισμό.
- Αν είναι δυνατόν, αποφεύγετε τη χρήση του εργαλείου όταν το γρασίδι είναι βρεγμένο.
- Φροντίστε να έχετε καλή ισορροπία όταν χρησιμοποιείτε τη συσκευή σε κατωφέρεις.
- Λειτουργείτε τη μηχανή μόνο με ταχύτητα βαδίσματος.
- Κουρεύετε το γκαζόν κάθετα προς την κατωφέρεια, ποτέ προς τα πάνω ή προς τα κάτω.
- Να είστε ιδιαίτερα προσεκτικοί όταν αλλάζετε κατεύθυνση σε κατωφέρεια.
- Μην κουρεύετε το γκαζόν σε πολύ απότομες κατωφέρεις.
- Να είστε ιδιαίτερα προσεκτικοί όταν περιστρέφετε τη μηχανή γκαζόν ή την τραβάτε το προς το μέρος σας.
- Σταματάτε τις λεπίδες κοπής όταν η μηχανή γκαζόν πρέπει να γείρει για να μεταφερθεί πάνω από επιφάνειες που δεν είναι γρασίδι και όταν η μηχανή γκαζόν μετακινείται από και προς την περιοχή όπου πρόκειται να κουρευτεί γκαζόν.
- Ποτέ μη χρησιμοποιείτε τη μηχανή γκαζόν αν έχουν υποστεί ζημιά οι προστατευτικοί μηχανισμοί ή το προστατευτικό πλέγμα. Ποτέ μην το χρησιμοποιείτε χωρίς προστατευτικούς μηχανισμούς, για παράδειγμα, πλάκες εκτροπής και/ή εξοπλισμό συλλογής γρασιδιού.
- Εκκινείτε ή ενεργοποιείτε προσεκτικά τον διακόπτη της μίζας σύμφωνα με τις οδηγίες του κατασκευαστή. Να βεβαιώνετε ότι υπάρχει επαρκής χώρος ανάμεσα στα πόδια σας και τις λεπίδες κοπής.
- Κατά την εκκίνηση του κινητήρα, η μηχανή γκαζόν δεν επιτρέπεται να γέρνει, εκτός εάν πρέπει να σηκωθεί για τη διαδικασία. Αν συμβεί αυτό, γείρτε τη μόνο στο βαθμό που είναι απολύτως απαραίτητο και σηκώστε μόνο την πλευρά που είναι στραμμένη μακριά από εσάς.
- Μην εκκινήσετε τον κινητήρα, αν στέκεστε μπροστά στον αγωγό αποβολής.
- Ποτέ μην τοποθετείτε τα χέρια ή τα πόδια σας πάνω ή κάτω από περιστρεφόμενα μέρη. Παραμένετε μακριά από την οπή αποβολής.

-
- Ποτέ μη σηκώνετε ή μεταφέρετε μια μηχανή γκαζόν με τον κινητήρα σε λειτουργία.
 - Απενεργοποιήστε τον κινητήρα και αποσυνδέστε το φικ από την πρίζα. Βεβαιωθείτε ότι έχουν ακινητοποιηθεί όλα τα κινούμενα μέρη.
 - Όποτε αφήνετε το εργαλείο χωρίς επίβλεψη.
 - Πριν αφαιρέσετε αποφράξεις ή βουλώματα στον αγωγό αποβολής·
 - Πριν ελέγξετε, καθαρίσετε ή εκτελέσετε εργασίες στη μηχανή γκαζόν.
 - Αν χτυπηθεί ξένο αντικείμενο.
 - Ψάξτε για ζημιές στη μηχανή γκαζόν και πραγματοποιήστε τις απαραίτητες επιδιορθώσεις πριν την εκκινήσετε πάλι και συνεχίσετε να τη χρησιμοποιείτε.
 - Αν η μηχανή γκαζόν αρχίσει να δονείται με ασυνήθιστο τρόπο, ελέγξτε την αμέσως.
 - Ελέγξτε για τυχόν φθορές.
 - Εκτελέστε όλες τις απαραίτητες επισκευές στα μέρη που έχουν υποστεί ζημιά·
 - Βεβαιωθείτε ότι όλα τα παξιμάδια, τα μπουλόνια και οι βίδες είναι γερά σφιγμένα.

Συντήρηση και αποθήκευση

- Βεβαιωθείτε ότι όλα τα παξιμάδια, μπουλόνια και οι βίδες είναι σφιγμένα και ότι το εργαλείο είναι σε ασφαλή κατάσταση λειτουργίας.
- Ελέγχετε τακτικά τον εξοπλισμό συλλογής γρασιδιού για φθορά ή απώλεια λειτουργικότητας.
- Για λόγους ασφαλείας, αντικαθιστάτε τα εξαρτήματα που έχουν φθαρεί ή καταστραφεί.
- Να θυμάστε ότι όταν χρησιμοποιείτε ένα εργαλείο με πολλαπλές λεπίδες, η κίνηση της μίας λεπίδας μπορεί να οδηγήσει στην περιστροφή των άλλων λεπίδων.
- Κατά τη ρύθμιση του μηχανήματος, βεβαιωθείτε ότι δεν έχουν παγιδευτεί δάχτυλα ανάμεσα στις κινούμενες λεπίδες και τα σταθερά μέρη της μηχανής.
- Πάντοτε να αφήνετε τον κινητήρα να κρυώσει πριν αποθηκεύσετε τη μηχανή.
- Κατά τη συντήρηση των λεπίδων, να θυμάστε ότι ακόμη και αν η πηγή τροφοδοσίας είναι απενεργοποιημένη, οι λεπίδες μπορούν ακόμη να μετακινούνται.
- Για λόγους ασφαλείας, αντικαθιστάτε τα εξαρτήματα που έχουν φθαρεί ή καταστραφεί. Χρησιμοποιείτε μόνο αυθεντικά ανταλλακτικά και εξαρτήματα.

Η συσκευή σας με μια ματιά

► Σελ. 16, στοιχείο 1

1. Ασφάλεια ενεργοποίησης
2. Ρευματολήπτης
3. Παξιμάδια με πεταλούδα για μπάρα οδήγησης
4. Σάκος συλλογής
5. Μπάρα οδήγησης
6. Μοχλός ενεργοποίησης
7. Κάτω τμήμα μπάρας οδήγησης

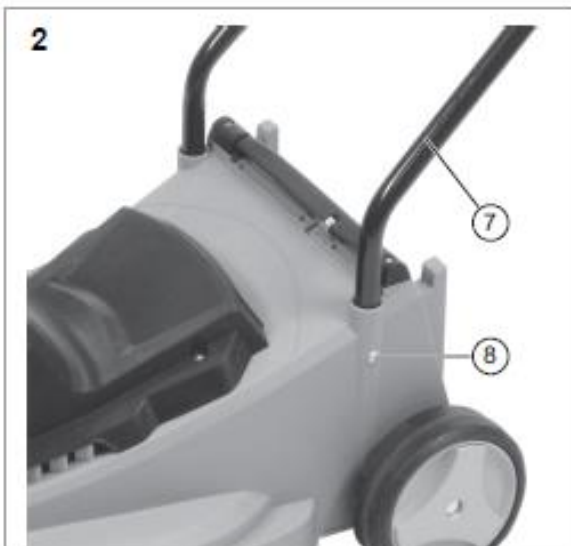
Περιεχόμενα συσκευασίας

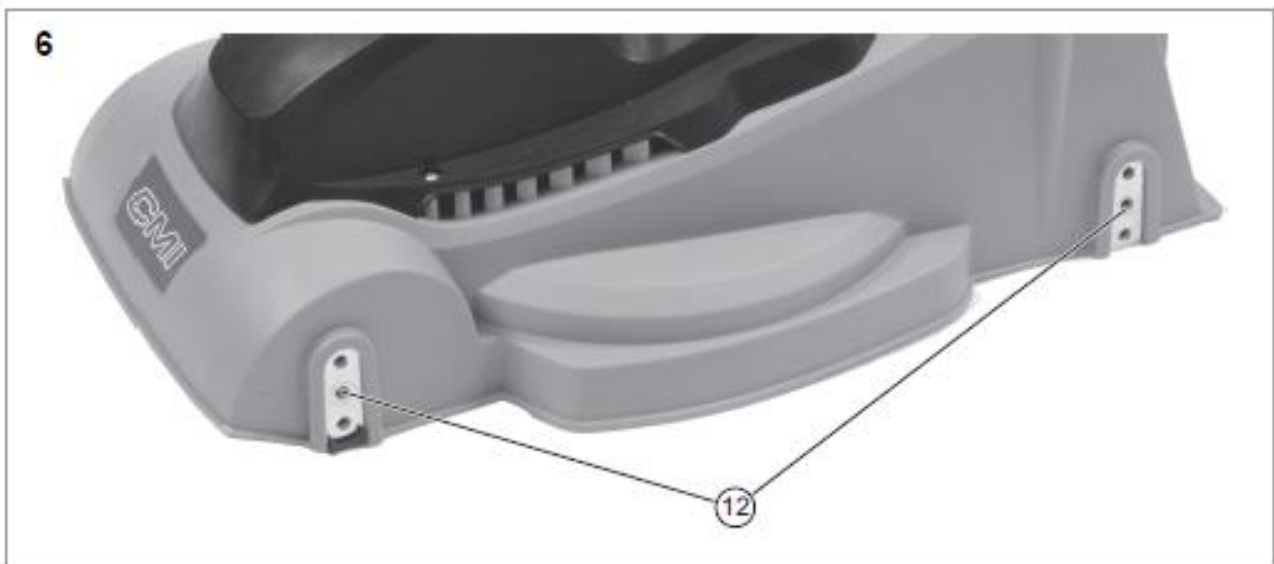
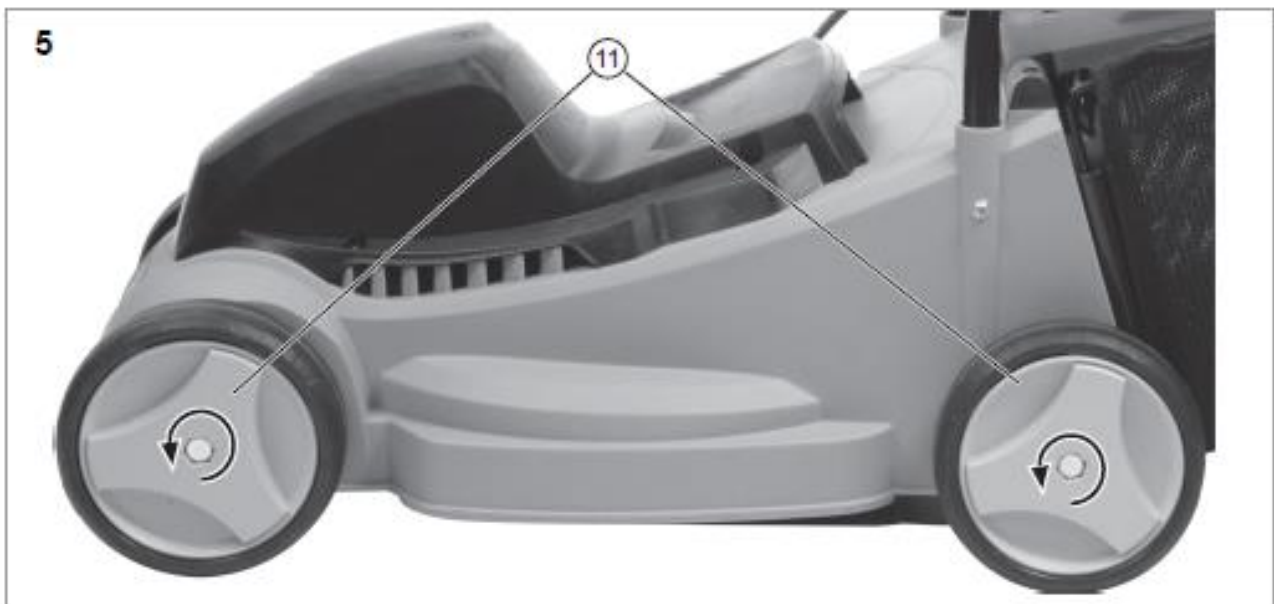
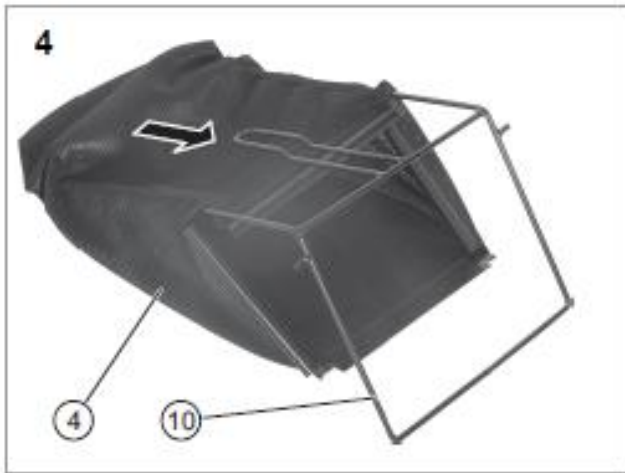
- Μηχανή κοπής γκαζόν
- Κάτω τμήμα μπάρας οδήγησης
- Μπάρα οδήγησης
- Σάκος συλλογής
- Σάκος με μικροεξαρτήματα
- Οδηγίες χρήσης



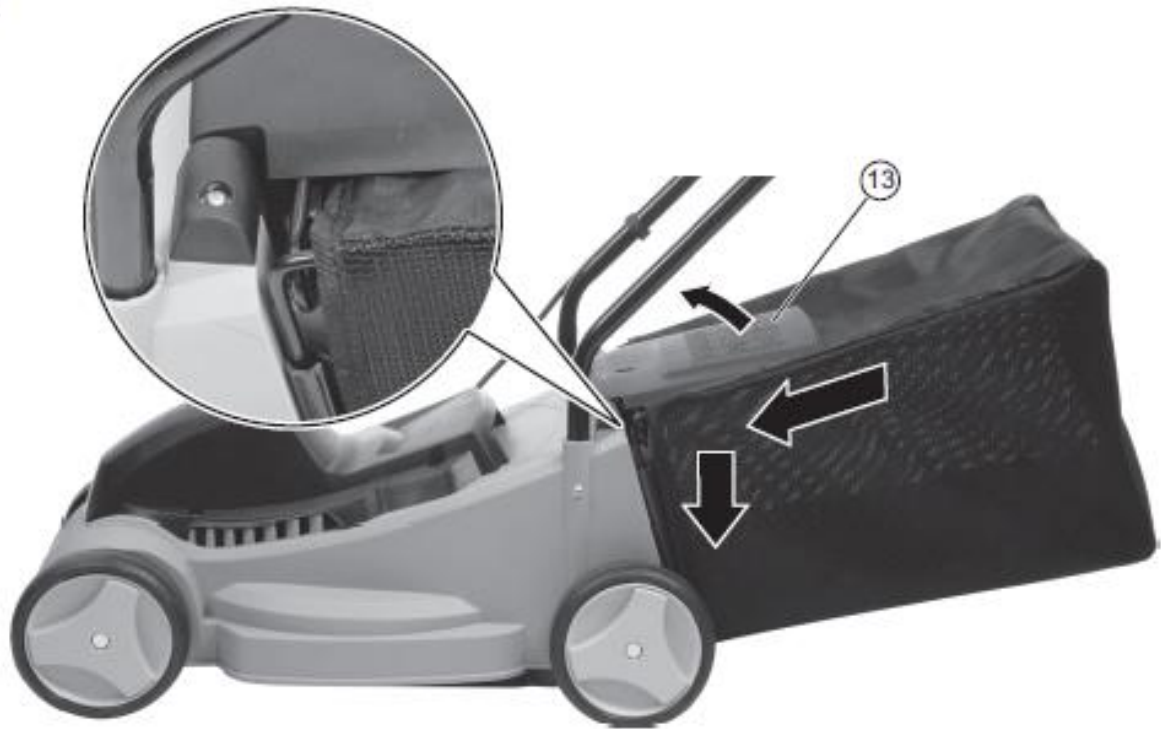
Σημείωση:

Εάν ένα από τα εξαρτήματα λείπει ή είναι ελαττωματικό, παρακαλούμε απευθυνθείτε στον πωλητή.





7



8



9



10



Συναρμολόγηση

Συναρμολόγηση μπάρας οδήγησης

► Σελ. 16, στοιχείο 1

- Τοποθετήστε το κάτω μέρος της μπάρας οδήγησης (7) στις υποδοχές πάνω στο προϊόν και σφίξτε το με βίδες (8).

► Σελ. 16, στοιχείο 3

- Τοποθετήστε την μπάρα οδήγησης (5) στο κάτω τμήμα της μπάρας οδήγησης και περάστε μέσα τις βίδες επίπεδης κεφαλής (9).
- Τοποθετήστε τα παξιμάδια με πεταλούδα (3) και σφίξτε τα.

Συναρμολόγηση σάκου συλλογής

► Σελ. 17, στοιχείο 4

- Τραβήξτε το σάκο συλλογής (4) πάνω από το συρμάτινο σκελετό (10), όπως απεικονίζεται.
- Ασφαλίστε το σάκο συλλογής στο συρμάτινο σκελετό, όπως απεικονίζεται.

Λειτουργία

ΚΙΝΔΥΝΟΣ!



Άμεσος κίνδυνος για τη ζωή και κίνδυνος τραυματισμού!

Η συσκευή μπορεί να τεθεί σε λειτουργία μόνο αν δεν υπάρχουν ελαττώματα. Αν ένα εξάρτημα είναι ελαττωματικό, πρέπει να αντικατασταθεί πριν χρησιμοποιηθεί ξανά το εργαλείο.

Βεβαιωθείτε ότι το εργαλείο βρίσκεται σε κατάσταση που επιτρέπει ασφαλή λειτουργία:

- Βεβαιωθείτε ότι δεν υπάρχουν ορατά ελαττώματα.
- Βεβαιωθείτε ότι όλα τα εξαρτήματα της συσκευής έχουν τοποθετηθεί σωστά.

Προετοιμασία

Ρύθμιση του ύψους κοπής

Το ύψος κοπής μπορεί να ρυθμιστεί σε πολλά διαφορετικά ύψη (Ύψη κοπής: ► Τεχνικά στοιχεία - σ. 26).

► Σελ. 17, στοιχείο 5

- Ξεβιδώστε τα καλύμματα τροχών (11) και αφαιρέστε τους τροχούς.

► Σελ. 17, στοιχείο 6

- Σφίξτε ξανά τους τροχούς στο απαιτούμενο ύψος (12).

Τοποθέτηση σάκου συλλογής

► Σελ. 18, στοιχείο 7

- Ανασηκώστε το προστατευτικό κάλυμμα (13) και κρατήστε το σταθερά.
- Αναρτήστε το σάκο συλλογής.
- Βεβαιωθείτε ότι ο σάκος συλλογής έχει ασφαλίσει καλά.

Σύνδεση συσκευής

► Σελ. 19, στοιχείο 10

- Τραβήξτε το καλώδιο επέκτασης, όπως απεικονίζεται, μέσω αρπαγής καλωδίου (14).
- Τοποθετήστε το σύνδεσμο του καλωδίου προέκτασης στο ρευματολήπτη.

Ενεργοποίηση συσκευής

► Σελ. 18, στοιχείο 9

- Πατήστε την ασφάλιση ενεργοποίησης (1) και κρατήστε την πατημένη.
- Τραβήξτε το μοχλό ενεργοποίησης (6) και κρατήστε τον σταθερά.
- Αφήστε ελεύθερη τη φραγή ενεργοποίησης.

Η συσκευή ενεργοποιείται με μια καθυστέρηση περ. 2 δευτερολέπτων.

Απενεργοποίηση συσκευής

- Αφήστε ελεύθερο το μοχλό ενεργοποίησης.

Κούρεμα του γκαζόν



ΚΙΝΔΥΝΟΣ!



Άμεσος κίνδυνος για τη ζωή και κίνδυνος τραυματισμού!

Πριν την έναρξη της εργασίας ελέγχετε την περιοχή και απομακρύνετε όλα τα αντικείμενα που μπορεί να χτυπήσει η συσκευή.

- Να οδηγείτε τη συσκευή με ομοιόμορφο και αργό ρυθμό (ταχύτητα βαδίσματος) και σε όσο το δυνατόν πιο ευθεία διαδρομή.

Σημαντικές σημειώσεις

- Πάντοτε να εργάζεστε σε ορθή γωνία προς την κατωφέρεια.
- Προσπαθείτε να μην κόβετε το γρασίδι όταν είναι υγρό.

-
- Χρησιμοποιείτε επικαλυπτόμενες διαδρομές για να παράγετε ομοιόμορφο μοτίβο κοπής.
 - Κόβετε το ψηλότερο γρασίδι αρχικά σε μεγαλύτερο ύψος κοπής και στη συνέχεια κόβετε το σταυρωτά χρησιμοποιώντας το επιθυμητό ύψος κοπής.

Αντικατάσταση μαχαιριού



ΚΙΝΔΥΝΟΣ!



Άμεσος κίνδυνος για τη ζωή και κίνδυνος τραυματισμού!

Ποτέ μην αγγίζετε τη λεπίδα στην ακμή κοπής. Φοράτε συνεχώς γάντια όταν εργάζεστε με τη λεπίδα.

Αφαίρεση

► Σελ. 19, στοιχείο 10

- Λύστε τη βίδα (15).
- Αφαιρέστε προσεκτικά το μαχαίρι (16).

Τοποθέτηση

Τοποθετείστε με αντίθετη σειρά.



ΠΡΟΣΟΧΗ!

Κίνδυνος ζημιάς στο εργαλείο!

Προσέχετε την κατεύθυνση στρέψης (βέλος) του μαχαιριού.

Αποθήκευση και μεταφορά

ΚΙΝΔΥΝΟΣ!

Άμεσος κίνδυνος για τη ζωή και κίνδυνος τραυματισμού!



Αποθηκεύστε το εργαλείο με τρόπο που δεν είναι δυνατή η εκκίνησή του από μη εξουσιοδοτημένα άτομα. Βεβαιωθείτε ότι κανείς δεν θα μπορεί να τραυματιστεί στην αποθηκευμένη συσκευή.

ΠΡΟΣΟΧΗ!



Κίνδυνος ζημιάς στο εργαλείο!

Μην αποθηκεύετε τη συσκευή χωρίς κάλυμμα προστασίας σε υγρά περιβάλλοντα.

-
- Καθαρίζετε τη συσκευή πριν την αποθήκευση.
 - Αποθηκεύετε τη συσκευή σε στεγνό και καλά αεριζόμενο χώρο.

Μεταφορά

- Όταν θέλετε να μεταφέρετε τη συσκευή, προσπαθήστε να χρησιμοποιήσετε την αρχική της συσκευασία, εάν είναι εφικτό.

Αντιμετώπιση προβλημάτων

Τι να κάνετε σε περίπτωση ελαττωματικής λειτουργίας.

Σε πολλές περιπτώσεις η βλάβη μπορεί να οφείλεται σε κάποιο μικρό ελάττωμα. Συνήθως, μπορείτε να επιλύσετε μόνοι σας τέτοια προβλήματα. Ανατρέξτε στον παρακάτω πίνακα, πριν επικοινωνήσετε με το κατάστημα αγοράς. Με αυτόν τον τρόπο ενδέχεται να εξοικονομήσετε πολύ κόπο και, συχνά, χρήματα. Αν δεν μπορείτε να επιλύσετε το πρόβλημα μόνοι σας, επικοινωνήστε απευθείας με το κατάστημα αγοράς. Θυμηθείτε ότι η εκτέλεση επισκευών από μη επαγγελματίες ακυρώνει την εγγύησή σας και ενδέχεται να προκαλέσει επιπλέον χρεώσεις.

Βλάβη/δυσλειτουργία	Αιτία	Λύση
Η συσκευή δεν ενεργοποιείται.	Περιμένετε την καθυστέρηση;	Περιμένετε την καθυστέρηση ενεργοποίησης των 2 δευτερολέπτων.
Παράξενος θόρυβος.	Έχουν χαλαρώσει βίδες/εξαρτήματα;	Σφίξτε τις βίδες.
	Ξένα σώματα στα μαχαίρια;	Απομακρύνετε τα ξένα σώματα.
	Φθαρμένο μαχαίρι;	Ακονίστε ή αντικαταστήστε το μαχαίρι
Το αποτέλεσμα κοπής δεν είναι επαρκές.	Το μαχαίρι έχει στομώσει;	

Τεχνικά στοιχεία

Αρ. Μοντέλου	M3E1232B
Ονομαστική τάση	220-240 V~, 50 Hz
Ονομαστική ισχύς	1200 W
Κατηγορία προστασίας	II
Βαθμός προστασίας	IP24
Πλάτος εργασίας	320 mm
Υψος κοπής	20 – 40 – 60 mm
Χωρητικότητα σάκου συλλογής	30 lt
Βάρος	9,4 Kg
Εγγυημένη στάθμη ηχητικής ισχύος *	96 dB(A)
Στάθμη ηχητικής ισχύος (L_{WA})*	93 dB(A) [K=2,18 dB(A)]
Στάθμη ηχητικής πίεσης (L_{PA})*	86 dB(A) [K=3 dB(A)]
Δονήσεις**	$\leq 2.5 \text{ m/s}^2$ [K=2 m/s^2]

*) Οι αναφερόμενες τιμές αποτελούν τιμές εκπομπής και δεν αντιπροσωπεύουν απαραίτητα τις τιμές ασφαλείας για τον εκάστοτε χώρο εργασίας. Παρόλο που τα επίπεδα εκπομπής και όχλησης συσχετίζονται, οι τιμές δεν μπορούν να χρησιμοποιηθούν για να αποφασισθεί αν απαιτείται ή όχι η λήψη πρόσθετων μέτρων ασφαλείας. Παράγοντες που επηρεάζουν τα εκάστοτε επίπεδα όχλησης στον χώρο εργασίας είναι, μεταξύ άλλων, το είδος του δωματίου, άλλες πηγές θορύβου, π.χ. ο αριθμός των μηχανών που λειτουργούν στον ίδιο χώρο και άλλες διαδικασίες που λαμβάνουν χώρα κοντά στον χώρο εργασίας. Οι επιτρεπόμενες τιμές για τον χώρο εργασίας μπορεί να διαφέρουν ανάλογα με τη χώρα. Αυτές οι πληροφορίες παρέχονται για την καλύτερη εκτίμηση των κινδύνων από τον χρήστη. Προσδιορισμός τιμών εκπομπής θορύβων σύμφωνα με τα πρότυπα EN 60335-2-77, EN ISO 4871, EN ISO 3744.

**) Η καθορισμένη τιμή εκπομπής δονήσεων έχει μετρηθεί σύμφωνα με μια τυποποιημένη διαδικασία δοκιμών και μπορεί να χρησιμοποιηθεί για τη σύγκριση εργαλείων μεταξύ τους. Η καθορισμένη τιμή εκπομπής δονήσεων μπορεί επίσης να χρησιμοποιηθεί ως εισαγωγική αξιολόγηση της έκθεσης. Η τιμή εκπομπής δονήσεων κατά την πραγματική χρήση του ηλεκτρικού εργαλείου μπορεί να διαφέρει από τη δηλωμένη συνολική τιμή. Οι διακυμάνσεις αυτές εξαρτώνται από τον τρόπο χρήσης του ηλεκτρικού εργαλείου. Προσπαθήστε να διατηρείτε τις δονήσεις στο ελάχιστο επίπεδο. Μια μέθοδος μείωσης του φορτίου δονήσεων είναι, για παράδειγμα, ο περιορισμός του χρόνου εργασίας με το εργαλείο. Όλα τα εξαρτήματα του κύκλου λειτουργίας πρέπει να λαμβάνονται υπόψη για τον σκοπό αυτό (για παράδειγμα, θα πρέπει να συμπεριλαμβάνονται και οι χρόνοι κατά τους οποίους το ηλεκτρικό εργαλείο είναι απενεργοποιημένο και οι χρόνοι κατά τους οποίους είναι ενεργοποιημένο, αλλά λειτουργεί χωρίς φορτίο). Προσδιορισμός τιμών εκπομπής θορύβων σύμφωνα με τα πρότυπα EN 60335-2-77, EN ISO 4871, EN ISO 3744.

Απόρριψη προϊόντος



Οι συσκευές που φέρουν αυτό το σύμβολο δεν πρέπει να απορρίπτονται στα οικιακά απορρίμματα. Η απόρριψη παλαιού ηλεκτρικού και ηλεκτρονικού εξοπλισμού αυτού του είδους πρέπει να γίνεται σε ξεχωριστά σημεία. Απευθυνθείτε στις τοπικές αρχές για πληροφορίες σχετικά με τις δυνατότητες σωστής απόρριψης.

Μέσω της σωστής απόρριψης, ο παλιός εξοπλισμός αποστέλλεται για ανακύκλωση ή για άλλες μορφές επαναχρησιμοποίησης. Με αυτόν τον τρόπο βοηθάτε να αποτραπεί η απελευθέρωση βλαβερών υλικών στο περιβάλλον.

Με την απόρριψη του προϊόντος, απορρίψτε τις οδηγίες χρήσης στους μπλε κάδους ανακύκλωσης.

Απόρριψη συσκευασίας



Η συσκευασία αποτελείται από χαρτόνι και πλαστικά με αντίστοιχη σήμανση, που μπορούν να ανακυκλωθούν. Διαθέστε αυτά τα υλικά στα κατάλληλα σημεία ανακύκλωσης.

Εγγύηση

Για αυτό το προϊόν ισχύει εγγύηση με διάρκεια δύο έτη από την ημερομηνία αγοράς, εφόσον αυτό έχει αγοραστεί από κατάστημα Praktiker στην Ελλάδα.

Βλάβες που προέρχονται από ακατάλληλη μεταχείριση ή χειρισμό, λάθος τοποθέτηση ή φύλαξη, ακατάλληλη σύνδεση ή εγκατάσταση, από βία ή άλλες εξωτερικές επιδράσεις, καθώς και σε παρεμβάσεις του αγοραστή ή τρίτων οι οποίες δεν ήταν σύμφωνες με τις οδηγίες χρήσης που συνοδεύουν το προϊόν, δεν καλύπτονται από την εγγύηση. Επίσης, δεν καλύπτεται η φυσιολογική φθορά λόγω χρήσης. Προτείνουμε να διαβάσετε προσεκτικά τις οδηγίες χρήσεως, διότι περιέχουν σημαντικές υποδείξεις.

Για λόγους εξακρίβωσης της ημερομηνίας αγοράς, είναι απαραίτητο να κρατήσετε την απόδειξη αγοράς, που αποτελεί το μόνο αποδεικτικό στοιχείο της ημερομηνίας αγοράς.

Υποδείξεις :

1. Εάν το προϊόν δε λειτουργεί πλέον όπως πρέπει, ελέγξτε παρακαλούμε πρώτα εάν η αιτία είναι άλλοι λόγοι, όπως για παράδειγμα λάθος χειρισμός.
2. Σε περίπτωση που θέλετε να κάνετε χρήση της εγγύησης ή σε περίπτωση βλάβης παρακαλούμε απευθυνθείτε προσωπικά στο κατάστημα αγοράς.

Παρακαλούμε προσέξτε ότι θα επισυνάπτετε, θα έχετε διαθέσιμα, ή θα φέρετε μαζί σας σε κάθε περίπτωση τα ακόλουθα:

- Απόδειξη αγοράς
- Περιγραφή προϊόντος / Τύπος / Μάρκα
- Περιγραφή του εμφανιζόμενου προβλήματος με όσο το δυνατόν πιο ακριβή αναφορά του ελαττώματος.

Εκτός των δικαιωμάτων που παρέχονται με την παρούσα εγγύηση στον καταναλωτή, αυτός έχει σε κάθε περίπτωση και όλα τα δικαιώματα που απορρέουν από τις κείμενες διατάξεις και τους νόμους σχετικά με τη σύμβαση πώλησης.

Praktiker Hellas A.E.

Πειραιώς 176-177 78

Ταύρος, Αθήνα

www.praktiker.gr

