

PowerMax 1100/32 Art. 5031

**D Betriebsanleitung**  
Elektro-Rasenmäher

**GB Operator's manual**  
Electric Lawnmower

**F Mode d'emploi**  
Tondeuse électrique

**NL Gebruiksaanwijzing**  
Elektrische grasmaaier

**S Bruksanvisning**  
Elektrisk Gräsklippare

**DK Brugsanvisning**  
Elektrisk Plæneklipper

**FI Käyttöohje**  
Sähkökäyttöinen ruohonleikkuri

**N Bruksanvisning**  
Elektrisk Gressklipper

**I Istruzioni per l'uso**  
Rasaerba elettrico

**E Instrucciones de empleo**  
Cortacésped eléctrico

**P Manual de instruções**  
Corta-relva elétrico

**PL Instrukcja obsługi**  
Elektryczna kosiarka

**H Használati utasítás**  
Elektromos fűnyíró

**CZ Návod k obsluze**  
Elektrická sekačka

**SK Návod na obsluhu**  
Elektrická kosačka

**GR Οδηγίες χρήσης**  
Ηλεκτρικό χλοοκοπτικό

**RUS Инструкция по эксплуатации**  
Электрическая газонокосилка

**SLO Navodilo za uporabo**  
Električna kosilnica

**HR Upute za uporabu**  
Električna kosilica

**SRB Uputstvo za rad**  
Električna kosilica

**UA Інструкція з експлуатації**  
Електрична газонокосарка

**RO Instrucțiuni de utilizare**  
Mașină electrică de tuns gazonul

**TR Kullanma Kılavuzu**  
Elektrikli Çim Biçme Makinesi

**BG Инструкция за експлоатация**  
Електрокосачка

**AL Manual përdorimi**  
Prerëse bari elektrike

**EST Kasutusjuhend**  
Elektriline muruniiduk

**LT Eksploatavimo instrukcija**  
Elektrinė vejapjovė

**LV Lietošanas instrukcija**  
Elektriskā zāles pļaujmašīna

# Ηλεκτρικό χλοοκοπτικό GARDENA PowerMax 1100/32

## Περιεχόμενο:

|                                  |     |
|----------------------------------|-----|
| 1. ΑΣΦΑΛΕΙΑ.....                 | 147 |
| 2. ΣΥΝΑΡΜΟΛΟΓΗΣΗ.....            | 150 |
| 3. ΛΕΙΤΟΥΡΓΙΑ.....               | 151 |
| 4. ΣΥΝΤΗΡΗΣΗ.....                | 153 |
| 5. ΑΠΟΘΗΚΕΥΣΗ.....               | 154 |
| 6. ΑΝΤΙΜΕΤΩΠΙΣΗ ΠΡΟΒΛΗΜΑΤΩΝ..... | 154 |
| 7. ΤΕΧΝΙΚΑ ΣΤΟΙΧΕΙΑ.....         | 155 |
| 8. ΑΞΕΣΟΥΑΡ.....                 | 156 |
| 9. ΕΠΙΣΚΕΥΗ/ΕΓΓΥΗΣΗ.....         | 156 |

**Η αρχική γλώσσα αυτών των οδηγιών είναι η αγγλική. Οι εκδόσεις σε άλλες γλώσσες είναι μεταφράσεις των αρχικών οδηγιών.**



Αυτό το προϊόν μπορεί να χρησιμοποιηθεί υπό την επίβλεψη ή, αν έχουν παρασχεθεί οδηγίες σχετικά με την ασφαλή χρήση του προϊόντος και έχουν γίνει κατανοητοί οι κίνδυνοι που προκύπτουν, από παιδιά ηλικίας 8 και άνω, καθώς και από άτομα με σωματικές, αισθητήριες ή διανοητικές αναπη-

ρίες ή έλλειψη γνώσεων και εμπειρίας. Τα παιδιά δεν πρέπει να επιτρέπεται να παίζουν με το προϊόν. Δεν θα πρέπει να γίνονται εργασίες καθαρισμού και συντήρησης από παιδιά χωρίς επίβλεψη. Η χρήση αυτού του προϊόντος από νέους κάτω των 16 ετών δεν συνιστάται.

## Προοριζόμενη χρήση:

Το ηλεκτρικό χλοοκοπτικό GARDENA χρησιμοποιείται για την κοπή γρασιδιού σε ιδιωτικούς οικιακούς κήπους και οικόπεδα.

Το προϊόν δεν προορίζεται για μακροπρόθεσμη χρήση.

**ΠΡΟΗΔΙΟΠΟΙΗΣΗ! Κίνδυνος τραυματισμού! Μην χρησιμοποιείτε το προϊόν για την κοπή θάμνων κάθε τύπου, για την κοπή αναρριχητικών φυτών ή γρασιδιού σε οροφές ή σε ζαρντινιέρες μπαλκονιού, για την κοπή κλαδιών και για την οριζοντίωση ανωμαλιών του εδάφους. Μην χρησιμοποιείτε το προϊόν σε πλαγιά με κλίση μεγαλύτερη από έως και 20°.**

## 1. ΑΣΦΑΛΕΙΑ

### Σύμβολα στο προϊόν



#### ΠΡΟΣΟΧΗ!

Εάν το προϊόν αυτό δεν χρησιμοποιείται σωστά, μπορεί να είναι επικίνδυνο. Οι προειδοποιήσεις και οι οδηγίες ασφαλείας πρέπει να τηρούνται, ώστε να διασφαλίζονται εύλογα επίπεδα ασφαλείας και απόδοσης κατά τη χρήση του προϊόντος αυτού. Ο χειριστής είναι υπεύθυνος για την τήρηση των προειδοποιήσεων και των οδηγιών που παρέχονται στο παρόν εγχειρίδιο και στο προϊόν. Μην χρησιμοποιείτε ποτέ το προϊόν, εάν οι προφυλακτήρες που παρέχονται από τον κατασκευαστή δεν βρίσκονται στη σωστή θέση. Η απρόσεκτη ή λανθασμένη χρήση αυτού του προϊόντος μπορεί να έχει ως αποτέλεσμα τον τραυματισμό του χρήστη ή άλλων ατόμων. Διαβάστε και κατανοήστε το περιεχόμενο του εγχειριδίου χρήσης. Κρατήστε το εγχειρίδιο χρήσης για μελλοντική αναφορά.



Διαβάστε τις οδηγίες.



Κρατήστε άλλα άτομα μακριά.



Προσέξτε τις αιχμηρές λεπίδες. Οι λεπίδες συνεχίζουν να περιστρέφονται μετά το σβήσιμο του κινητήρα.

Αποσυνδέστε το καλώδιο τροφοδοσίας πριν από την εκτέλεση εργασιών συντήρησης ή εάν το καλώδιο υποστεί ζημιά ή κοπεί.



Κρατήστε το καλώδιο τροφοδοσίας μακριά από τις λεπίδες κοπής.

### Γενικές προειδοποιήσεις ασφαλείας

Ασφάλεια με το ηλεκτρικό ρεύμα



**ΠΡΟΗΔΙΟΠΟΙΗΣΗ! Ηλεκτροπληξία!**

Κίνδυνος τραυματισμού λόγω ηλεκτροπληξίας.

→ Το προϊόν πρέπει να τροφοδοτείται μέσω μιας διάταξης προστασίας ρεύματος διαρροής (RCD)

**με ονομαστική υπολειπόμενη τάση λειτουργίας που δεν υπερβαίνει τα 30 mA.**



### **ΠΡΟΗΔΙΟΠΟΙΗΣΗ! Ηλεκτροπληξία!**

**Κίνδυνος τραυματισμού λόγω ηλεκτροπληξίας.**

→ **Αποσυνδέστε το προϊόν από την πρίζα πριν ξεκινήσετε να κάνετε εργασίες συντήρησης ή αντικατάσταση εξαρτημάτων. Με αυτόν τον τρόπο, η αποσυνδεδεμένη πρίζα πρέπει να βρίσκεται στο οπτικό σας πεδίο.**

### **Καλώδια**

Εάν χρησιμοποιηθούν καλώδια επέκτασης, πρέπει να συμμορφώνονται με τις ελάχιστες διατομές που αναφέρονται στον παρακάτω πίνακα:

| <b>Τάση</b>       | <b>Μήκος καλωδίου</b> | <b>Διατομή</b>      |
|-------------------|-----------------------|---------------------|
| 220 – 240 V/50 Hz | Έως και 20 m          | 1,5 mm <sup>2</sup> |
| 220 – 240 V/50 Hz | 20 – 50 m             | 2,5 mm <sup>2</sup> |

1. Τα καλώδια τροφοδοσίας και οι επεκτάσεις διατίθενται από το τοπικό εγκεκριμένο κέντρο σέρβις.
2. Χρησιμοποιείτε μόνο καλώδια επέκτασης που έχουν σχεδιαστεί ειδικά για χρήση σε εξωτερικό χώρο και τα οποία συμμορφώνονται με μία από τις παρακάτω προδιαγραφές: Συνηθισμένο καουτσούκ (60245 IEC 53), συνηθισμένο PVC (60227 IEC 53) ή συνηθισμένο PCP (60245 IEC 57)
3. Εάν ο αγωγός σύνδεσης μικρού μήκους υποστεί ζημιά, πρέπει να αντικατασταθεί από τον κατασκευαστή, τον αντιπρόσωπο σέρβις του ή άλλα άτομα με παρόμοιες πιστοποιήσεις, προκειμένου να αποφευχθεί ο κίνδυνος.

### **Εκπαίδευση**

1. Διαβάστε προσεκτικά τις οδηγίες. Εξοικειωθείτε με τα χειριστήρια και τη σωστή χρήση του μηχανήματος.
2. Μην επιτρέπετε ποτέ σε παιδιά ή άτομα που δεν έχουν εξοικειωθεί με αυτές τις οδηγίες να χρησιμοποιήσουν το μηχάνημα. Οι τοπικοί κανονισμοί μπορεί να θέτουν περιορισμούς για την ηλικία του χειριστή.
3. Μην χρησιμοποιείτε ποτέ το μηχάνημα, εάν σε μικρή απόσταση υπάρχουν άτομα, ιδιαίτερα παιδιά, ή κατοικίδια.
4. Λάβετε υπόψη ότι ο χειριστής ή ο χρήστης είναι υπεύθυνος για ατυχήματα ή επικίνδυνες καταστάσεις που μπορεί να προκληθούν σε άλλα άτομα ή στην περιοχή τους.

### **Προετοιμασία**

1. Κατά τη λειτουργία του μηχανήματος, πρέπει πάντα να φοράτε σωστά υποδήματα και μακρι παντελόνι. Μην χρησιμοποιείτε το μηχάνημα εάν δεν φοράτε υποδήματα ή εάν φοράτε σανδάλια. Αποφύγετε να φοράτε ριχτά ρούχα ή ρούχα με κορδόνια ή γραβάτες.
2. Επιθεωρήστε προσεκτικά την περιοχή όπου θα χρησιμοποιηθεί το μηχάνημα και αφαιρέστε όλα τα αντικείμενα που μπορούν να εκτοξευτούν από το μηχάνημα.

3. Πριν από τη χρήση, επιθεωρήστε πάντα οπτικά για να βεβαιωθείτε ότι η λεπίδα, η βίδα λεπίδας και το συγκρότημα λεπίδας δεν έχουν φθαρεί ή καταστραφεί. Αντικαταστήστε τα φθαρμένα ή κατεστραμμένα εξαρτήματα στο σετ, για να διασφαλίσετε την ισορροπία. Αντικαταστήστε τις κατεστραμμένες ή δυσανάγνωστες επικέτες.

4. Πριν από τη χρήση, ελέγξτε το καλώδιο τροφοδοσίας και επέκτασης για ζημιές ή παλαιότητα. Εάν το καλώδιο υποστεί ζημιά κατά τη χρήση, αποσυνδέστε το από την τροφοδοσία αμέσως. **ΜΗΝ ΑΓΓΙΖΕΤΕ ΤΟ ΚΑΛΩΔΙΟ ΠΡΙΝ ΑΠΟΣΥΝΔΕΣΕΤΕ ΤΗΝ ΤΡΟΦΟΔΟΣΙΑ.** Μην χρησιμοποιείτε το μηχάνημα εάν το καλώδιο έχει καταστραφεί ή φθαρεί.

### **Λειτουργία**

1. Χρησιμοποιείτε το μηχάνημα μόνο με το φως της ημέρας ή με επαρκή τεχνητό φωτισμό.
2. Αποφύγετε να χρησιμοποιείτε το μηχάνημα σε βρεγμένο γρασίδι.
3. Να είστε πάντα σίγουροι όταν βαδίζετε σε κεκλιμένες επιφάνειες.
4. Περιπατήτε, ποτέ μην τρέχετε.
5. Εκτελέστε χλοοκοπή κατά μήκος των επιφανειών πλαγιών, ποτέ προς τα επάνω/κάτω.
6. Απαιτείται ιδιαίτερη προσοχή κατά την αλλαγή κατεύθυνσης σε πλαγιές.
7. Μην εκτελείτε χλοοκοπή σε υπερβολικά απότομες πλαγιές.
8. Να είστε εξαιρετικά προσεκτικοί κατά την οπισθοπορεία ή όταν τραβάτε το μηχάνημα προς το μέρος σας.
9. Διακόψτε τη λειτουργία των λεπίδων εάν το μηχάνημα πρέπει να θεθεί υπό κλίση για τη μεταφορά κατά τη διέλευση από επιφάνειες εκτός γρασιδιού, καθώς και κατά τη μεταφορά του μηχανήματος προς και από την περιοχή όπου θα χρησιμοποιηθεί.
10. Μην χρησιμοποιείτε ποτέ το μηχάνημα με ελαττωματικούς προφυλακτήρες ή προστατευτικά ή χωρίς συσκευές ασφαλείας, για παράδειγμα ανακλαστήρες ή/και συλλέκτη χόρτου.
11. Ενεργοποιήστε προσεκτικά το μοτέρ σύμφωνα με τις οδηγίες και με τα πόδια σας αρκετά μακριά από τις λεπίδες.
12. Μην γέρνετε το μηχάνημα κατά την ενεργοποίηση του κινητήρα, εκτός εάν το μηχάνημα πρέπει να βρίσκεται υπό κλίση για την εκκίνηση. Σε αυτήν την περίπτωση, μην το γέρνετε περισσότερο από όσο είναι απολύτως απαραίτητο και ανασηκώστε μόνο το τμήμα που είναι μακριά από το χειριστή.
13. Μην εκκινείτε το μηχάνημα όταν στέκεστε μπροστά από το άνοιγμα απόρριψης.
14. Μην πλησιάζετε τα χέρια ή τα πόδια σας κοντά ή κάτω από κινούμενα μέρη. Διατηρείτε πάντα απόσταση ασφαλείας από το άνοιγμα εξόδου.
15. Μην μεταφέρετε το μηχάνημα ενώ η πηγή τροφοδοσίας είναι σε λειτουργία.

16. Σταματήστε το μηχάνημα και αφαιρέστε το φινι από την πρίζα. Βεβαιωθείτε ότι όλα τα κινούμενα μέρη έχουν σταματήσει τελείως:

- όταν απομακρύνετε από το μηχάνημα,
- πριν από την αποκατάσταση εμφράξεων ή την απόφραξη της χόανης,
- πριν από τον έλεγχο, τον καθαρισμό ή την εργασία στο μηχάνημα,
- μετά την πρόσκρουση με ξένο αντικείμενο. Επιθεωρήστε το μηχάνημα για ζημιές και εκτελέστε επισκευές πριν από την επανεκκίνηση και τη λειτουργία του μηχανήματος.

Εάν το μηχάνημα αρχίσει να παρουσιάζει ασυνήθιστους κραδασμούς (ελέγξτε αμέσως)

- επιθεωρήστε για ζημιές,
- αντικαταστήστε ή επισκευάστε τυχόν κατεστραμμένα μέρη,
- ελέγξτε και σφίξτε τυχόν χαλαρά εξαρτήματα.

### Συντήρηση και αποθήκευση

1. Διατηρείστε σφιγμένα όλα τα παξιμάδια, τα μπουλόνια και τις βίδες, ώστε το μηχάνημα να λειτουργεί με ασφάλεια.
2. Ελέγχετε συχνά το συλλέκτη γρασιδιού για φθορά ή υποβάθμιση.
3. Σε μηχανήματα με πολλές λεπίδες, πρέπει να είστε προσεκτικοί, καθώς η περιστροφή μίας λεπίδας μπορεί να προκαλέσει την περιστροφή άλλων λεπίδων.
4. Να είστε προσεκτικοί κατά τη ρύθμιση του μηχανήματος, ώστε να μην παγιδευτούν τα δάκτυλά σας ανάμεσα στις κινούμενες λεπίδες και τα σταθερά μέρη του μηχανήματος.
5. Αφήνετε πάντα το μηχάνημα να κρυώσει πριν το αποθηκεύσετε.
6. Κατά τη συντήρηση των λεπίδων, λάβετε υπόψη ότι, ακόμα και αν η πηγή τροφοδοσίας είναι απενεργοποιημένη, οι λεπίδες μπορούν ακόμα να κινηθούν.
7. Για λόγους ασφαλείας, αντικαθιστάτε τα φθαρμένα ή κατεστραμμένα εξαρτήματα. Χρησιμοποιείτε μόνο γνήσια ανταλλακτικά και εξαρτήματα.

### Πρόσθετες προειδοποιήσεις ασφαλείας

#### Ασφάλεια με το ηλεκτρικό ρεύμα



#### **ΠΡΟΗΔΟΠΟΙΗΣΗ! Καρδιακή ανακοπή!**

Αυτό το προϊόν παράγει ηλεκτρομαγνητικό πεδίο κατά τη διάρκεια της λειτουργίας του. Το πεδίο αυτό, υπό ορισμένες συνθήκες, ενδέχεται να προκαλεί παρεμβολές σε ενεργά ή παθητικά ιατρικά εμφυτεύματα. Προκειμένου να μειωθεί ο κίνδυνος παθήσεων που μπορεί να προκαλέσουν τραυματισμό ή θάνατο, συνιστούμε στα άτομα με ιατρικά εμφυτεύματα να συμβουλευτούν το θεράποντα ιατρό τους και τον κατασκευαστή του ιατρικού εμφυτεύματος, πριν να θέσουν το προϊόν σε λειτουργία.

Πριν από τη χρήση, εξετάστε το καλώδιο για ενδείξεις ζημιάς ή παλαιώσης. Εάν το καλώδιο είναι ελαττωματικό,

μεταφέρετε το προϊόν σε ένα εξουσιοδοτημένο κέντρο σέρβις ώστε να αντικατασταθεί.

Μην χρησιμοποιείτε το προϊόν εάν τα ηλεκτρικά καλώδια είναι κατεστραμμένα ή φθαρμένα.

Αποσυνδέστε το αμέσως από την πρίζα, εάν το καλώδιο έχει κοπεί ή έχει υποστεί ζημιά ή μόνωση του. Μην αγγίζετε το ηλεκτρικό καλώδιο μέχρι να αποσυνδεθεί. Μην επισκευάζετε τα καλώδια που έχουν κοπεί ή υποστεί ζημιά. Αντικαταστήστε το με ένα καινούργιο.

Το καλώδιο επέκτασης δεν πρέπει να είναι τυλιγμένο. Τα τυλιγμένα καλώδια μπορεί να υπερθερμανθούν και να μειωθεί η απόδοση του χλοοκοπτικού.

Διατηρείτε το καλώδιο επέκτασης μακριά από το προϊόν. Πρέπει να εργάζεστε πάντα μακριά από το σημείο τροφοδοσίας, εκτελώντας χλοοκοπή προς τα επάνω/κάτω, ποτέ σε κύκλους.

Μην τραβάτε το καλώδιο γύρω από αιχμηρά αντικείμενα.

Απενεργοποιείτε πάντα την πρίζα πριν αποσυνδέσετε οποιοδήποτε φινι, σύνδεσμο καλωδίου ή καλώδιο επέκτασης.

Σβήστε τον κινητήρα, αποσυνδέστε την τροφοδοσία και εξετάστε το καλώδιο για ζημιά ή παλαιώση πριν τυλίξετε το καλώδιο για αποθήκευση. Μην επισκευάσετε ένα κατεστραμμένο καλώδιο, αντικαταστήστε το με ένα καινούργιο. Χρησιμοποιήστε μόνο γνήσιο ανταλλακτικό καλώδιο.

Τυλίγετε πάντα προσεκτικά το καλώδιο, αποφεύγοντας τα τσακίματα.

Μην μεταφέρετε το προϊόν από το καλώδιο.

Μην τραβάτε το καλώδιο για να αποσυνδέσετε κάποιο από τα φινι.

Χρησιμοποιείτε το μηχάνημα μόνο με την τάση ηλεκτρικού δικτύου εναλλασσόμενου ρεύματος που αναγράφεται στην ετικέτα ονομαστικών χαρακτηριστικών του προϊόντος.

Τα προϊόντα μας διαθέτουν διπλή μόνωση κατά EN 60335. Μην συνδέετε κάποια γείωση σε οποιοδήποτε μέρος του προϊόντος.

Ελέγξτε το χώρο εργασίας για κρυμμένα καλώδια.

Μην το χρησιμοποιείτε για τη φροντίδα λιμνούλας ή κοντά σε νερό.

#### Προσωπική ασφάλεια



#### **ΠΡΟΗΔΟΠΟΙΗΣΗ! Κίνδυνος ασφυξίας!**

Υπάρχει μεγάλος κίνδυνος κατάποσης μικρών εξαρτημάτων. Επίσης, υπάρχει κίνδυνος ασφυξίας νηπίων από την πλαστική σακούλα (polybag). Κρατήστε μακριά τα νήπια κατά τη συναρμολόγηση του προϊόντος.

#### **Μην το χρησιμοποιείτε σε εκρηκτική ατμόσφαιρα.**

Μην χρησιμοποιείτε ποτέ το προϊόν εάν είστε κουρασμένοι, άρρωστοι ή υπό την επήρεια αλκοόλ, ναρκωτικών ή φαρμάκων.

Μην υπερφορτώνετε το χλοοκοπτικό.

Χρησιμοποιείτε γάντια, φοράτε αντιολισθητικά παπούτσια και προστασία των ματιών.

Μην χρησιμοποιείτε σε υγρές καιρικές συνθήκες.

Μην αποσυαρμολογείτε το προϊόν περαιτέρω από την κατάσταση παράδοσης.

Εκκινείτε το χλοοκοπτικό μόνο με μια κανονική όρθια χειρολαβή.

Χρησιμοποιήστε τις χειρολαβές προσεκτικά.

### Διακοπή ασφαλείας

Ο κινητήρας προστατεύεται από μια διακοπή ασφαλείας που ενεργοποιείται όταν η λεπίδα μπλοκάρει ή εάν

ο κινητήρας υπερφορτωθεί. Σε αυτήν την περίπτωση, σταματήστε και αποσυνδέστε το προϊόν από την πρίζα. Η διακοπή ασφαλείας επανέρχεται μόνο όταν αφήσετε το μοχλό εκκίνησης/διακοπής λειτουργίας. Απομακρύνετε οποιοδήποτε εμπόδιο και περιμένετε μερικά λεπτά για να ολοκληρωθεί η διακοπή ασφαλείας πριν συνεχίσετε να χρησιμοποιείτε το προϊόν.

## 2. ΣΥΝΑΡΜΟΛΟΓΗΣΗ

Πριν από τη συναρμολόγηση:

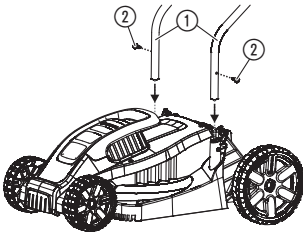


**ΠΡΟΗΔΟΠΟΙΗΣΗ! Κίνδυνος τραυματισμού!**

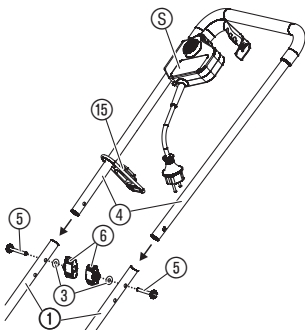
**Κόψιμο όταν η λεπίδα περιστρέφεται ή το προϊόν εκκινείται ακούσια.**

→ Περιμένετε μέχρι να σταματήσει η λεπίδα, αποσυνδέστε το προϊόν από την πρίζα και χρησιμοποιήστε γάντια πριν από τη συναρμολόγηση.

Για να συνδέσετε την κάτω χειρολαβή:



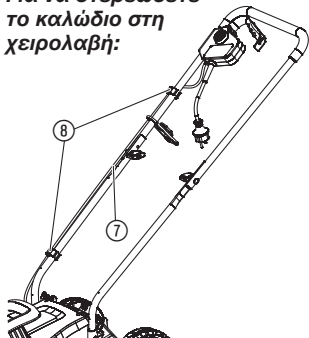
Για να συνδέσετε την επάνω χειρολαβή:



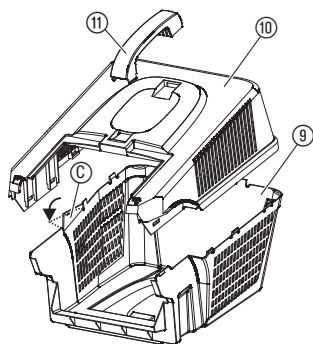
1. Τοποθετήστε και τις δύο κάτω χειρολαβές ① στο προϊόν. Βεβαιωθείτε ότι οι χειρολαβές έχουν τοποθετηθεί σωστά στη θέση τους και ότι η οπή της χειρολαβής είναι στο ίδιο επίπεδο με την οπή με σπείρωμα.
2. Τοποθετήστε και τις δύο βίδες ② στις οπές με σπείρωμα του προϊόντος.
3. Σφίξτε τις βίδες ②.

1. Εισαγάγετε την ασφάλεια καλωδίου ⑮ στην επάνω χειρολαβή ④ με το κουτί διακοπής ⑤.
2. Τοποθετήστε την επάνω χειρολαβή ④ στην κάτω χειρολαβή ①. Βεβαιωθείτε ότι οι χειρολαβές έχουν τοποθετηθεί σωστά στη θέση τους και ότι οι οπές των χειρολαβών είναι στο ίδιο επίπεδο.
3. Πιέστε τις βίδες ⑤ μέσα από τις οπές.
4. Τοποθετήστε τις ροδέλες ③ και τα παξιμάδια τύπου πεταλούδας ⑥ στις βίδες ⑤.
5. Σφίξτε τα παξιμάδια τύπου πεταλούδας ⑥.

**Για να στερεώσετε το καλώδιο στη χειρολαβή:**



**Για να συναρμολογήσετε το κουτί γρασιδιού:**



1. Στερεώστε το καλώδιο ⑦ στη χειρολαβή με τα κλιπ ⑧.
2. Βεβαιωθείτε ότι το καλώδιο ⑦ δεν έχει μαγκώσει ανάμεσα στην κάτω και την επάνω χειρολαβή.

1. Περιστρέψτε το σύνδεσμο ① προς τα έξω.
2. Πιέστε το κάλυμμα ⑩ στο κουτί γρασιδιού ⑨ μέχρι οι συνδέσεις να ασφαλισουν.  
*Βεβαιωθείτε ότι όλες οι συνδέσεις έχουν συνδεθεί.*
3. Πιέστε τη χειρολαβή ⑪ στο κάλυμμα ⑩ μέχρι να ασφαλίσει.

### 3. ΛΕΙΤΟΥΡΓΙΑ

**Πριν από τη λειτουργία:**

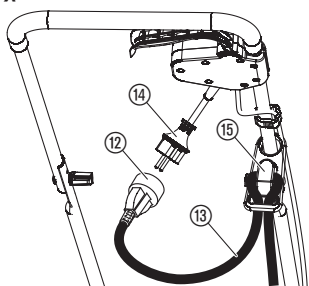


**ΠΡΟΗΔΟΠΟΙΗΣΗ! Κίνδυνος τραυματισμού!**

Κόψιμο όταν η λεπίδα περιστρέφεται ή το προϊόν εκκινείται ακούσια.

→ Περιμένετε μέχρι να σταματήσει η λεπίδα, αποσυνδέστε το προϊόν από την πρίζα και χρησιμοποιήστε γάντια πριν από τη σύνδεση ή τη μεταφορά του προϊόντος.

**Για να συνδέσετε το χλοοκοπτικό:**



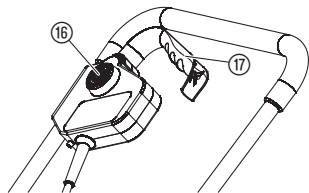
**ΠΡΟΗΔΟΠΟΙΗΣΗ! Κίνδυνος ηλεκτροπληξίας!**

Για την αποφυγή ζημιάς στο φινι ⑭, το καλώδιο επέκτασης ⑬ πρέπει να εισάγεται μέσα στην ασφάλεια καλωδίου ⑮.

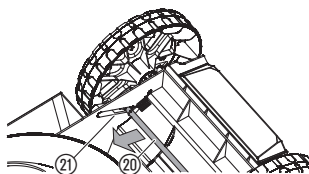
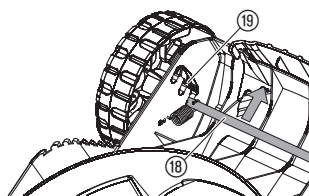
→ Πριν από τη λειτουργία, εισαγάγετε το καλώδιο επέκτασης ⑬ μέσα στην ασφάλεια καλωδίου ⑮.

1. Συνδέστε την υποδοχή ⑫ του καλωδίου επέκτασης ⑬ στο φινι ⑭.
2. Τυλίξτε το καλώδιο επέκτασης ⑬, εισαγάγετε το βρόχο μέσα στην ασφάλεια καλωδίου ⑮ και τραβήξτε σφικτά.
3. Συνδέστε το καλώδιο επέκτασης ⑬ σε μια πρίζα 230 V.

**Για να εκκινήσετε  
το χλοοκοπτικό:**



**Για να ρυθμίσετε το  
ύψος κοπής:**



**Για να χρησιμοποιήσετε  
το χλοοκοπτικό με το κουτί  
γρασιδιού:**



**ΠΡΟΗΔΟΠΟΙΗΣΗ! Κίνδυνος τραυματισμού!**

Κίνδυνος τραυματισμού εάν το προϊόν δεν σταματήσει όταν απελευθερώσετε το μοχλό εκκίνησης.

→ Μην παρακάμπτετε τους διακόπτες ή τις συσκευές ασφαλείας. Για παράδειγμα, μην συνδέσετε το μοχλό εκκίνησης ⑰ στη χειρολαβή.

**Για έναρξη λειτουργίας:**

Το προϊόν είναι εξοπλισμένο με μια συσκευή ασφαλείας για χρήση με δύο χέρια (μοχλός εκκίνησης ⑰ με κλειδίωμα ασφαλείας ⑯), για αποφυγή της ακούσιας ενεργοποίησης του προϊόντος. Επικοινωνήστε με την υπηρεσία της GARDENA, εάν αυτό δεν διασφαλίζεται.

1. Πιέστε το κλειδίωμα ασφαλείας ⑯ με το ένα χέρι και τραβήξτε το μοχλό εκκίνησης ⑰ με το άλλο χέρι.
2. Απασφαλίστε το κλειδίωμα ασφαλείας ⑯.  
*Το προϊόν θα εκκινήθει.*

**Για διακοπή λειτουργίας:**

1. Απελευθερώστε το μοχλό εκκίνησης ⑰.



**ΠΡΟΗΔΟΠΟΙΗΣΗ! Κίνδυνος τραυματισμού!**

Κόψιμο όταν ο εμπρόσθιος και ο οπίσθιος άξονας ρυθμίζονται σε διαφορετικές θέσεις ύψους.

- Ρυθμίστε τον εμπρόσθιο και τον οπίσθιο άξονα στην ίδια θέση ύψους.
- Ρυθμίστε τον εμπρόσθιο άξονα στην ίδια θέση ύψους και στις δύο πλευρές.

Το ύψος κοπής μπορεί να ρυθμιστεί σε 3 θέσεις ύψους (2 cm, 4 cm και 6 cm).

1. Τοποθετήστε το προϊόν στο πλάι με προσοχή.
2. Τραβήξτε τον άξονα του εμπρόσθιου τροχού ⑱ έξω από τα τρέχοντα ανοίγματα ρύθμισης ύψους ⑲.
3. Απελευθερώστε τον άξονα του εμπρόσθιου τροχού ⑱ στα νέα ανοίγματα ρύθμισης ύψους ⑲.  
*Βεβαιωθείτε ότι ο εμπρόσθιος άξονας έχει απελευθερωθεί εντελώς και στις δύο πλευρές στην ίδια θέση ύψους.*
4. Τραβήξτε τον άξονα του οπίσθιου τροχού ⑳ έξω από το τρέχον άνοιγμα ρύθμισης ύψους ㉑.
5. Απελευθερώστε τον άξονα του οπίσθιου τροχού ⑳ στο νέο άνοιγμα ρύθμισης ύψους ㉑.  
*Βεβαιωθείτε ότι ο οπίσθιος άξονας έχει απελευθερωθεί εντελώς στο άνοιγμα ρύθμισης ύψους.*

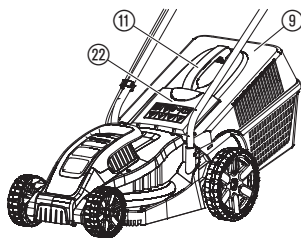


**ΠΡΟΗΔΟΠΟΙΗΣΗ! Κίνδυνος τραυματισμού!**

Κόψιμο όταν η λεπίδα περιστρέφεται ή το προϊόν εκκινείται ακούσια.

- Περιμένετε μέχρι να σταματήσει η λεπίδα, αποσυνδέστε το προϊόν από την πρίζα και χρησιμοποιήστε γάντια πριν από το άνοιγμα του προστατευτικού καλύμματος ㉒.
- Μην βάζετε τα χέρια σας στο άνοιγμα απόρριψης.





### Μην χρησιμοποιείτε το προϊόν χωρίς κουτί γρασιδιού.

1. Ανασηκώστε το προστατευτικό κάλυμμα ②.
2. Τοποθετήστε το κουτί γρασιδιού ⑨ μέσα στο προϊόν από τη χειρολαβή ⑪.
- Βεβαιωθείτε ότι το κουτί γρασιδιού έχει συνδεθεί σωστά.
3. Εκκινήστε το προϊόν.
4. Σταματήστε το προϊόν όταν το κουτί γρασιδιού ⑨ είναι εντελώς γεμάτο.
5. Ανασηκώστε το προστατευτικό κάλυμμα ②.
6. Αφαιρέστε το κουτί γρασιδιού ⑨ του προϊόντος από τη χειρολαβή ⑪.
7. Αδειάστε το κουτί γρασιδιού.

### Συμβουλές χρήσης του χλοοκοπτικού:

Εάν υπάρχουν υπολείμματα γρασιδιού στο άνοιγμα απόρριψης, τραβήξτε το χλοοκοπτικό προς τα πίσω περίπου 1 m, έτσι ώστε τα υπολείμματα γρασιδιού να μπορούν να πέσουν προς τα κάτω.

Για σωστά συντηρημένο γρασίδι, συνιστάται να κόβετε το γρασίδι τακτικά, μία φορά την εβδομάδα, εάν είναι δυνατόν. Το γρασίδι γίνεται πιο παχύ εάν το κόβετε συχνά.

Μετά από σχετικά μεγάλα διαστήματα κοπής (χλοοκοπή μετά από διακοπές), αρχικά κόψτε προς μία κατεύθυνση με το μεγαλύτερο ύψος κοπής και κατόπιν κόψτε εγκάρσια με το απαιτούμενο ύψος κοπής.

Εάν είναι δυνατόν, κόψτε το γρασίδι μόνο όταν είναι στεγνό. Εάν το γρασίδι είναι υγρό, το μοτίβο κοπής θα είναι ανομοιόμορφο.

## 4. ΣΥΝΤΗΡΗΣΗ

### Πριν κάνετε συντήρηση:



**ΠΡΟΗΔΟΠΟΙΗΣΗ! Κίνδυνος τραυματισμού!**

Κόψιμο όταν η λεπίδα περιστρέφεται ή το προϊόν εκκινείται ακούσια.

→ Περιμένετε μέχρι να σταματήσει η λεπίδα, αποσυνδέστε το προϊόν από την πρίζα και χρησιμοποιήστε γάντια πριν από τη συντήρηση.

### Για να καθαρίσετε το προϊόν:

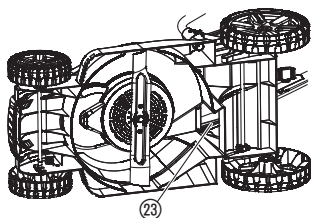


**ΠΡΟΗΔΟΠΟΙΗΣΗ! Ηλεκτροπληξία!**

Κίνδυνος τραυματισμού και πρόκλησης ζημιάς στο προϊόν.

→ Μην καθαρίζετε το προϊόν με νερό ή με νερό υπό πίεση (ιδιαίτερα νερό υψηλής πίεσης).

### Για να καθαρίσετε το κάτω μέρος του προϊόντος:



Το κάτω μέρος μπορεί να καθαριστεί ευκολότερα μετά τη χλοοκοπή.

### Χρησιμοποιήστε γάντια.

1. Τοποθετήστε το προϊόν στο πλάι με προσοχή.
2. Καθαρίστε το κάτω μέρος, τη λεπίδα και τις εγκοπές ροής αέρα ②③ με μια βούρτσα (μην χρησιμοποιείτε αιχμηρά αντικείμενα).



**Για να καθαρίσετε το επάνω μέρος του προϊόντος και του κουτιού γρασιδιού:**

**Μην καθαρίζετε με χημικά, συμπεριλαμβανομένης βενζίνης ή διαλυτών.**

1. Καθαρίστε το επάνω μέρος με ένα υγρό πανί.
2. Καθαρίστε τις εγκοπές ροής αέρα και το κουτί γρασιδιού με μια μαλακή βούρτσα (μην χρησιμοποιείτε αιχμηρά αντικείμενα).

## 5. ΑΠΟΘΗΚΕΥΣΗ

**Για την αποθήκευση:**



**Απόρριψη:**

(σύμφωνα με RL2012/19/EK)



Το προϊόν πρέπει να φυλάσσεται μακριά από τα παιδιά.

1. Αποσυνδέστε το προϊόν από την παροχή ρεύματος.
2. Καθαρίστε το προϊόν (βλ. 4. ΣΥΝΤΗΡΗΣΗ).
3. Για εξοικονόμηση χώρου, απελευθερώστε τα παξιμάδα τύπου πεταλούδας των χειρολαβών μέχρι οι αρθρώσεις να μπορούν να αναδιπλωθούν εύκολα.
4. Αποθηκεύστε το προϊόν σε στεγνό, κλειστό και ασφαλές μέρος.

Το προϊόν δεν πρέπει να απορρίπτεται στα συνήθη οικιακά απόβλητα. Πρέπει να απορρίπτεται σύμφωνα με τους τοπικούς περιβαλλοντικούς κανονισμούς.

**ΣΗΜΑΝΤΙΚΟ!** Βεβαιωθείτε ότι η απόρριψη του προϊόντος γίνεται μέσω του δημοτικού κέντρου συλλογής ανακύκλωσης.

## 6. ΑΝΤΙΜΕΤΩΠΙΣΗ ΠΡΟΒΛΗΜΑΤΩΝ

**Πριν από τη διαδικασία αντιμετώπισης προβλημάτων:**

**Για να αντικαταστήσετε τη λεπίδα:**



**ΠΡΟΗΔΟΠΟΙΗΣΗ! Κίνδυνος τραυματισμού!**

Κόψιμο όταν η λεπίδα περιστρέφεται ή το προϊόν εκκινείται ακούσια.

- Περιμένετε μέχρι να σταματήσει η λεπίδα, αποσυνδέστε το προϊόν από την πρίζα και χρησιμοποιήστε γάντια πριν από την αντιμετώπιση προβλημάτων.



**ΠΡΟΗΔΟΠΟΙΗΣΗ! Κίνδυνος τραυματισμού!**

Κόψιμο όταν η λεπίδα περιστρέφεται και έχει υποστεί ζημιά, λυγίσει, τεθεί εκτός ισορροπίας ή έχει φθαρμένα άκρα.

- Μην χρησιμοποιείτε το προϊόν όταν η λεπίδα έχει υποστεί ζημιά, έχει λυγίσει, έχει τεθεί εκτός ισορροπίας ή έχει φθαρμένα άκρα.
- Μην τροχίζετε ξανά τη λεπίδα.

Τα ανταλλακτικά GARDENA διατίθενται από τον αντιπρόσωπο της GARDENA ή από το τμήμα σέρβις της GARDENA.

Χρησιμοποιείτε μόνο μια γνήσια λεπίδα GARDENA:

• **Ανταλλακτική λεπίδα GARDENA με κωδ. 4102.**

1. Η λεπίδα πρέπει να αντικαθίσταται από το τμήμα σέρβις της GARDENA ή από έναν ειδικό αντιπρόσωπο εξουσιοδοτημένο από την GARDENA .

### Πίνακας αντιμετώπισης προβλημάτων:

| Πρόβλημα                                                            | Πιθανή αιτία                                                                             | Λύση                                                                                                                             |
|---------------------------------------------------------------------|------------------------------------------------------------------------------------------|----------------------------------------------------------------------------------------------------------------------------------|
| <b>Ο κινητήρας δεν εκκινείται</b>                                   | Το καλώδιο επέκτασης έχει αποσυνδεθεί ή έχει υποστεί ζημιά.                              | → Συνδέστε το καλώδιο επέκτασης ή, εάν χρειάζεται, αντικαταστήστε το.                                                            |
|                                                                     | Η λεπίδα έχει μπλοκάρει.                                                                 | → Απομακρύνετε το εμπόδιο.                                                                                                       |
| <b>Ο κινητήρας έχει μπλοκάρει και κάνει θόρυβο</b>                  | Η λεπίδα έχει μπλοκάρει.                                                                 | → Απομακρύνετε το εμπόδιο.                                                                                                       |
|                                                                     | Το ύψος κοπής είναι πολύ χαμηλό.                                                         | → Αυξήστε το ύψος κοπής.                                                                                                         |
| <b>Δυνατοί θόρυβοι, το χλοοκοπτικό κάνει έναν ήχο κροταλισματος</b> | Οι βίδες στον κινητήρα, στη στερέωσή του ή στο περίβλημα του χλοοκοπτικού είναι χαλαρές. | → Οι βίδες πρέπει να σφιχτούν από έναν εξουσιοδοτημένο ειδικό αντιπρόσωπο ή από το τμήμα σέρβις της GARDENA.                     |
| <b>Το χλοοκοπτικό λειτουργεί ανομοιόμορφα ή δονείται έντονα</b>     | Η λεπίδα έχει υποστεί ζημιά ή η βάση της λεπίδας έχει απασφαλιστεί.                      | → Η λεπίδα πρέπει να σφιχτεί ή να αντικατασταθεί από έναν εξουσιοδοτημένο ειδικό αντιπρόσωπο ή από το τμήμα σέρβις της GARDENA.  |
|                                                                     | Η λεπίδα είναι πολύ βρόμικη.                                                             | → Καθαρίστε το χλοοκοπτικό (βλ. 4. ΣΥΝΤΗΡΗΣΗ). Εάν αυτό δεν διορθώσει το πρόβλημα, επικοινωνήστε με το τμήμα σέρβις της GARDENA. |
| <b>Το γρασίδι δεν κόβεται σωστά</b>                                 | Η λεπίδα είναι στομωμένη ή έχει υποστεί ζημιά.                                           | → Η λεπίδα πρέπει να αντικατασταθεί από το τμήμα σέρβις της GARDENA.                                                             |
|                                                                     | Το ύψος κοπής είναι πολύ χαμηλό.                                                         | → Αυξήστε το ύψος κοπής.                                                                                                         |



**ΣΗΜΙΩΣΗ:** Για τυχόν άλλες δυσλειτουργίες, επικοινωνήστε με το τμήμα σέρβις της GARDENA. Οι επισκευές πρέπει να εκτελούνται μόνο από το τμήμα σέρβις της GARDENA ή από εξειδικευμένους αντιπροσώπους εγκεκριμένους από την GARDENA.

## 7. ΤΕΧΝΙΚΑ ΣΤΟΙΧΕΙΑ

| Ηλεκτρικό χλοοκοπτικό                  | Μονάδα | Τιμή (Κωδ. 5031) |
|----------------------------------------|--------|------------------|
| Ονομαστική ισχύς                       | W      | 1100             |
| Τάση δικτύου παροχής                   | V      | 230              |
| Συχνότητα δικτύου παροχής              | Hz     | 50               |
| Ταχύτητα περιστροφής της λεπίδας κοπής | R/min. | 3400             |
| Πλάτος κοπής                           | cm     | 32               |
| Ρύθμιση ύψους κοπής (3 θέσεις)         | cm     | 2, 4 και 6       |
| Όγκος κουτιού γρασιδιού                | l      | 30               |
| Βάρος                                  | kg     | 7,5              |

| Ηλεκτρικό χλοοκοπτικό                                                             | Μονάδα Τιμή (Κωδ. 5031)     |
|-----------------------------------------------------------------------------------|-----------------------------|
| Στάθμη ηχητικής πίεσης $L_{PA}^{1)}$<br>Αβεβαιότητα $k_{PA}$                      | dB (A) 85<br>3              |
| Στάθμη ισχύος ήχου $L_{WA}^{2)}$ :<br>μετρημένη/εγγυημένη<br>Αβεβαιότητα $k_{WA}$ | dB (A) 95 / 96<br>0,4       |
| Κραδασμοί σε χέρια/<br>βραχιόνες $a_{vhw}^{1)}$<br>Αβεβαιότητα $k_a$              | m/s <sup>2</sup> 4,5<br>1,5 |

Η διαδικασία μέτρησης συμμορφώνεται με τα: <sup>1)</sup> EN 60335-2-77; <sup>2)</sup> RL 2000/14/EK



**ΣΗΜΙΩΣΗ:** Η αναφερόμενη τιμή εκπομπής κραδασμών έχει μετρηθεί σύμφωνα με μια τυποποιημένη διαδικασία ελέγχου και μπορεί να χρησιμοποιηθεί για τη σύγκριση ενός ηλεκτρικού εργαλείου με ένα άλλο. Μπορεί επίσης να χρησιμοποιηθεί για την προκαταρκτική αξιολόγηση της έκθεσης. Η τιμή εκπομπής κραδασμών μπορεί να διαφέρει κατά την πραγματική χρήση του ηλεκτρικού εργαλείου.

## 8. ΑΞΕΣΟΥΡΑ

Ανταλλακτική λεπίδα  
GARDENA

Ως ανταλλακτικό στομωμένης λεπίδας.

Κωδ. 4102

## 9. ΕΠΙΣΚΕΥΗ/ΕΓΓΥΗΣΗ

### Επισκευή:

Παρακαλούμε επικοινωνήστε με τη διεύθυνση στην πίσω σελίδα.

### Εγγύηση:

Σε περίπτωση αξίωσης εγγύησης, δεν επιβαρύνεστε με χρεώσεις για τις παρεχόμενες υπηρεσίες.

Η GARDENA Manufacturing GmbH προσφέρει μια διετή εγγύηση (ισχύει από την ημερομηνία αγοράς) για αυτό το προϊόν. Η εγγύηση αυτή καλύπτει όλα τα σοβαρά ελαττώματα του προϊόντος που αφορούν αποδεδειγμένα τα υλικά ή την κατασκευή. Η παρούσα εγγύηση εκπληρώνεται με την παροχή ενός πλήρως λειτουργικού προϊόντος αντικατάστασης ή με τη δωρεάν επισκευή του ελαττωματικού προϊόντος. Διατηρούμε το δικαίωμα επιλογής. Αυτή η υπηρεσία ισχύει εφόσον πληρούνται οι παρακάτω προϋποθέσεις:

- Το προϊόν χρησιμοποιήθηκε για τον προβλεπόμενο σκοπό σύμφωνα με τις συστάσεις στις οδηγίες χειρισμού.

- Ούτε ο αγοραστής, ούτε κάποιο τρίτο μέρος δεν έχει επιχειρήσει να επισκευάσει το προϊόν.

Η παρούσα εγγύηση του κατασκευαστή δεν επηρεάζει δικαιώματα εγγύησης έναντι του αντιπροσώπου/εμπόρου λιανικής πώλησης.

Εάν παρουσιαστούν προβλήματα με το συγκεκριμένο προϊόν, επικοινωνήστε με το τμήμα Τεχνικής Εξυπηρέτησης ή στείλετε το ελαττωματικό προϊόν μαζί με μια σύντομη περιγραφή της βλάβης στην GARDENA Manufacturing GmbH, φροντίζοντας να καλύψετε επαρκώς τυχόν έξοδα αποστολής και να ακολουθήσετε τις σχετικές οδηγίες συσκευασίας και ταχυδρόμησης. Η εγγύηση πρέπει να συνοδεύεται από αντίγραφο της απόδειξης αγοράς.

### Αναλώσιμα:

Η λεπίδα είναι αναλώσιμο και δεν περιλαμβάνεται στην εγγύηση.

## **D Produkthaftung**

Wir weisen ausdrücklich darauf hin, dass wir in Übereinstimmung mit dem Produkthaftungsgesetz nicht für Schäden haften, die durch unsere Produkte entstehen, wenn diese unsachgemäß und nicht durch einen von uns autorisierten Servicepartner repariert wurden oder wenn keine Original GARDENA Teile oder von uns zugelassene Teile verwendet wurden.

## **GB Product liability**

In accordance with the German Product Liability Act, we hereby expressly declare that we accept no liability for damage incurred from our products where said products have not been properly repaired by a GARDENA-approved service partner or where original GARDENA parts or parts authorised by GARDENA were not used.

## **F Responsabilité**

Conformément à la loi relative à la responsabilité du fait des produits défectueux, nous déclarons expressément par la présente que nous déclinons toute responsabilité pour les dommages résultant de nos produits, si lesdits produits n'ont pas été correctement réparés par un partenaire d'entretien agréé GARDENA ou si des pièces d'origine GARDENA ou des pièces agréées GARDENA n'ont pas été utilisées.

## **NL Productaansprakelijkheid**

Conform de Duitse wet inzake productaansprakelijkheid verklaren wij hierbij uitdrukkelijk dat wij geen aansprakelijkheid aanvaarden voor schade ontstaan uit onze producten waarbij deze producten niet zijn gerepareerd door een GARDENA-erkende servicepartner of waarbij geen originele GARDENA-onderdelen of onderdelen die door GARDENA zijn goedgekeurd zijn gebruikt.

## **S Produktansvar**

I enlighet med tyska produktansvarslagar förklarar vi härmed uttryckligen att vi inte åtar oss något ansvar för skador som orsakas av våra produkter där produkterna inte har genomgått korrekt reparation från en GARDENA-godkänd servicepartner eller där originaldelar från GARDENA eller delar godkända av GARDENA inte använts.

## **DK Produktansvar**

I overensstemmelse med den tyske produktansvarslov erklærer vi hermed udtrykkeligt, at vi ikke påtager os noget ansvar for skader på vores produkter, hvis de pågældende produkter ikke er blevet repareret korrekt af en GARDENA-godkendt servicepartner, eller hvor der ikke er brugt originale GARDENA-reservedele eller godkendte reservedele fra GARDENA.

## **FI Tuotevastuu**

Saksan tuotevastuulain mukaisesti emme ole vastuussa laitteiden vaurioista, jos korjauksia ei ole tehnyt GARDENAn hyväksymä huoltoliike tai jos niiden syyinä on muiden kuin alkuperäisten GARDENA-varaosien tai GARDENAn hyväksymien varaosien käyttö.

## **I Responsabilità del prodotto**

In conformità con la Legge tedesca sulla responsabilità del prodotto, con la presente dichiariamo espressamente che decliniamo qualsiasi responsabilità per danni causati dai nostri prodotti qualora non siano stati correttamente riparati presso un partner di assistenza approvato GARDENA o laddove non siano stati utilizzati ricambi originali o autorizzati GARDENA.

## **E Responsabilidad sobre el producto**

De acuerdo con la Ley de responsabilidad sobre productos alemana, por la presente declaramos expresamente que no aceptamos ningún tipo de responsabilidad por los daños ocasionados por nuestros productos si dichos productos no han sido reparados por un socio de mantenimiento aprobado por GARDENA o si no se han utilizado piezas originales GARDENA o piezas autorizadas por GARDENA.

## **P Responsabilidade pelo produto**

De acordo com a lei alemã de responsabilidade pelo produto, declaramos que não nos responsabilizamos por danos causados pelos nossos produtos, caso os tais produtos não tenham sido devidamente reparados por um parceiro de assistência GARDENA aprovado ou se não tiverem sido utilizadas peças GARDENA originais ou peças autorizadas pela GARDENA.

## **PL Odpowiedzialność za produkt**

Zgodnie z niemiecką ustawą o odpowiedzialności za produkt, niniejszym wyraźnie oświadczamy, że nie ponosimy żadnej odpowiedzialności za szkody poniesione na skutek użytkowania naszych produktów, w przypadku gdy naprawa tych produktów nie była odpowiednio przeprowadzana przez zatwierdzonego przez firmę GARDENA partnera serwisowego lub nie stosowano oryginalnych części GARDENA albo części autoryzowanych przez tę firmę.

## **H Termékszavatosság**

A németországi termékszavatossági törvénnyel összhangban ezennel nyomatékosan kijelentjük, hogy nem vállalunk felelősséget a termékeinkben keletkezett olyan károkért, amelyek valamely GARDENA által jóváhagyott szervizpartner által nem megfelelően végzett javításból adódtak, vagy amely során nem eredeti GARDENA alkatrészeket vagy a GARDENA által jóváhagyott alkatrészeket használtak fel.

## **CZ Odpovědnost za výrobek**

V souladu s německým zákonem o odpovědnosti za výrobek tímto výslovně prohlašujeme, že nepřijímáme žádnou odpovědnost za poškození vzniklá na našich výrobcích, kdy zmíněné výrobky nebyly řádně opraveny schváleným servisním partnerem GARDENA nebo kdy nebyly použity originální náhradní díly GARDENA nebo náhradní díly autorizované společností GARDENA.

## **SK Zodpovednosť za produkt**

V súlade s nemeckými právnymi predpismi upravujúcimi zodpovednosť za výrobok týmto výslovne prehlasujeme, že nenesieme žiadnu zodpovednosť za škody spôsobené našimi výrobkami, v prípade ktorých neboli náležité opravy vykonané servisným partnerom schváleným spoločnosťou GARDENA alebo neboli použité diely spoločnosti GARDENA alebo diely schválené spoločnosťou GARDENA.

## **GR Ευθύνη προϊόντος**

Σύμφωνα με τον γερμανικό νόμο περί Ευθύνης για τα Προϊόντα, με το παρόν δηλώνουμε ρητώς ότι δεν αποδεχόμαστε καμία ευθύνη για τυχόν ζημιές που προκύπτουν από τα προϊόντα μας εάν αυτά δεν έχουν επισκευαστεί σωστά από κάποιον εγκεκριμένο συνεργάτη επισκευών της GARDENA ή εάν δεν έχουν χρησιμοποιηθεί αυθεντικά εξαρτήματα GARDENA ή εξαρτήματα εγκεκριμένα από την GARDENA.

## **SLO Odgovornost proizvajalca**

V skladu z nemškimi zakoni o odgovornosti za izdelke, izrecno izjavljajo, da ne sprejemamo nobene odgovornosti za škodo, ki jo povzročijo naši izdelki, če teh niso ustrezno popravili GARDENINI odobreni servisni partnerji ali pri tem niso bili uporabljeni originalni GARDENINI nadomestni deli ali GARDENINIMI homologiranimi nadomestnimi deli.

## **HR Pouzdanost proizvoda**

Sukladno njemačkom zakonu o pouzdanosti proizvoda, ovime izričito izjavljujemo kako ne prihvaćamo nikakvu odgovornost za oštećenja na našim proizvodima nastala uslijed neispravnog popravka od strane servisnog partnera kojeg odobrava GARDENA ili uslijed nekorištenja originalnih GARDENA dijelova ili dijelova koje odobrava GARDENA.

## **RO Răspunderea pentru produs**

În conformitate cu Legea germană privind răspunderea pentru produs, declarăm în mod expres prin prezentul document că nu acceptăm nicio răspundere pentru defecțiunile suferite de produsele noastre atunci când acestea nu au fost reparate în mod corect de un atelier de service partener, aprobat de GARDENA, sau când nu au fost utilizate piese GARDENA originale sau piese autorizate de GARDENA.

## **BG Отговорност за вреди, причинени от стоки**

Съгласно германския Закон за отговорността за вреди, причинени от стоки, с настоящото изрично декларираме, че не носим отговорност за щети, причинени от нашите продукти, ако те не са били правилно ремонтирани от одобрен от GARDENA сервиз или ако не са използвани оригинални части на GARDENA или части, одобрени от GARDENA.

## **EST Tootevastutus**

Vastavalt Saksamaa tootevastutusseadusele deklareerime kaesolevaga selgesõnaliselt, et me ei kannu mingisugust vastutust meie toodetest tingitud kahjude eest, kui need tooted ei ole korrektselt parandatud GARDENA heakskiidetud hoolduspartneri poolt või kui parandamisel ei ole kasutatud GARDENA originaalosi või GARDENA volitatud osi.

## **LT Gaminio patikimumas**

Mes aiškiai pareiškiame, kad, atsižvelgiant į Vokietijos gaminių patikimumo įstatymą, neprisiimame atsakomybės dėl bet kokios žalos, patirtos dėl mūsų gaminių, jeigu jie buvo netinkamai taisomi arba jų dalys buvo pakeistos neoriginaliomis GARDENA dalimis ar nepatvirtintomis dalimis, arba jeigu remonto darbai buvo atliekami ne GARDENA techninės priežiūros centro specialistų.

## **LV Atbildība par produkcijas kvalitāti**

Saskaņā ar Vācijas likumu par atbildību par produkcijas kvalitāti ar šo mēs paziņojam, ka neuzņemamies atbildību par bojājumiem, kas radušies, lietojot mūsu izstrādājumus, kuru remontu nav veicis uzņēmuma GARDENA apstiprināts apkopes partneris vai kuru remontam netika izmantotas oriģinālās GARDENA detaļas vai detaļas, kuru lietošanu apstiprinājis uzņēmums GARDENA.

|                                                                                                                                                                                                                                                                                                                                                                                                                                                                                                 |                                                                                                                                                                                                                                                                                                                                                                                                                            |
|-------------------------------------------------------------------------------------------------------------------------------------------------------------------------------------------------------------------------------------------------------------------------------------------------------------------------------------------------------------------------------------------------------------------------------------------------------------------------------------------------|----------------------------------------------------------------------------------------------------------------------------------------------------------------------------------------------------------------------------------------------------------------------------------------------------------------------------------------------------------------------------------------------------------------------------|
| <p><b>D EU-Konformitätserklärung</b><br/>Der Unterzeichner, Husqvarna AB, 561 82 Huskvarna, Schweden, bescheinigt hiermit, dass die nachstehend aufgeführten Geräte bei Verlassen des Werks die harmonisierten EU-Leitlinien, EU-Normen für Sicherheit und besondere Normen erfüllen. Dieses Zertifikat verliert seine Gültigkeit, wenn die Geräte ohne unsere Genehmigung verändert werden.</p>                                                                                                | <p><b>H EK megfeleléiségi nyilatkozat</b><br/>Alulírott Husqvarna AB, 561 82 Huskvarna, Svédország ezzel tanúsítja, hogy az alábbiakban leírt egységek a gyár elhagyásakor megfeleltek a harmonizált uniós előírásoknak és biztonsági és termékspecifikus szabványoknak. Ez a tanúsítvány érvényes veszt, ha az egységeket jóváhagyásunk nélkül átalakítják.</p>                                                           |
| <p><b>GB EC Declaration of Conformity</b><br/>The undersigned, Husqvarna AB, 561 82 Huskvarna, Sweden, hereby certifies that, when leaving our factory, the units indicated below are in accordance with the harmonised EU guidelines, EU standards of safety and product specific standards. This certificate becomes void if the units are modified without our approval.</p>                                                                                                                 | <p><b>CZ Prohlášení o shodě ES</b><br/>Níže uvedená společnost Husqvarna AB, 561 82 Huskvarna, Švédsko, tímto potvrzuje, že při opuštění naší továrny jsou jednotky uvedené níže v souladu s harmonizovanými pokyny EU, standardy EU ohledně bezpečnosti a specifickými produktovými standardy. Tento certifikát pozbyvá platnosti, pokud dojde k úpravě jednotek bez našeho schválení.</p>                                |
| <p><b>F Déclaration de conformité CE</b><br/>Le constructeur, soussigné : Husqvarna AB, 561 82 Huskvarna, Suède, déclare que à la sortie de ses usines le matériel neuf désigné ci-dessous était conforme aux prescriptions des directives européennes énoncées ciaprès et conforme aux règles de sécurité et autres règles qui lui sont applicables dans le cadre de l'Union européenne. Toute modification apportée à cet appareil sans notre accord annule la validité de ce certificat.</p> | <p><b>SK EÚ vyhlásenie o zhode</b><br/>Dolu podpísaná spoločnosť Husqvarna AB, 561 82 Huskvarna, Švédsko týmto osvedčuje, že nižšie uvedené jednotky boli v súlade s harmonizovanými usmerneniami EÚ, normami EÚ v oblasti bezpečnosti a špecifickými normami týkajúcimi sa produktu v čase opustenia výrobného závodu. Toto osvedčenie stráca platnosť, ak boli jednotky zmenené bez nášho súhlasu.</p>                   |
| <p><b>NL EG-conformiteitsverklaring</b><br/>De ondergetekende, Husqvarna AB, 561 82 Huskvarna, Zweden, verklaart hierbij dat de producten die hieronder staan vermeld, wanneer ze onze fabriek verlaten, in overeenstemming zijn met de geharmoniseerde Europese richtlijnen, EU-normen voor veiligheid en productspecifieke normen. Dit certificaat vervalt als de producten worden aangepast zonder onze toestemming.</p>                                                                     | <p><b>GR Δήλωση Συμμόρφωσης ΕΚ</b><br/>Η υπογεγραμμένη εταιρεία, Husqvarna AB, 561 82 Huskvarna, Σουηδία, πιστοποιεί ότι, κατά την έξοδο από το εργοστάσιο, οι μονάδες που αναφέρονται κατωτέρω συμμορφώνονται με τις εναρμονισμένες οδηγίες ΕΕ, τα πρότυπα ασφαλείας της ΕΕ και τα συγκεκριμένα πρότυπα προϊόντος. Αυτό το πιστοποιητικό καθίσταται άκυρο εάν οι μονάδες έχουν τροποποιηθεί χωρίς την έγκρισή μας.</p>    |
| <p><b>S EG-försäkran om överensstämmelse</b><br/>Undertecknad firma Husqvarna AB, 561 82 Huskvarna, Sverige, intygar härmed att nedan nämnda produkter, när de lämnar vår fabrik, överensstämmer med EU:s riktlinjer, EU:s säkerhetsstandarder och produktspecifika standarder. Detta intyg skall offentliggöras om produkten ändras utan vårt godkännande.</p>                                                                                                                                 | <p><b>SLO Izjava ES o skladnosti</b><br/>Spodaj podpisana, Husqvarna AB, 561 82 Huskvarna, Švedska, s to izjavo potrjuje, da je bila spodaj navedena enota ob izhodu iz tovarne skladna z usklajalnimi smernicami EU, standardi EU za varnost in standardi, specifičnimi za izdelek. Izjava postane neveljavna v primeru neodobrene spremembe enote.</p>                                                                   |
| <p><b>DK EU-overensstemmelseserklæring</b><br/>Undertegnede, Husqvarna AB, 561 82 Huskvarna, Sverige erklærer hermed, at nedenfor anførte enheder er i overensstemmelse med de harmoniserede EU-rettningsslinjer, EU-standarder for sikkerhed og produktspecifikke standarder, når de forlader fabrikken. Denne erklæring ugyldiggøres, hvis enhederne ændres uden vores godkendelse.</p>                                                                                                       | <p><b>HR Izjava o uskladenosti EZ</b><br/>Niže potpisana Husqvarna AB, 561 82 Huskvarna, Švedska, ovime potvrđuje kako su u nastavku navedene jedinice prilikom napuštanja tvornice bile u skladu s uskladenim smjernicama EU, EU sigurnosnim standardima i standardima specifičnima za proizvod. Ova certifikacija poništava se ako se jedinice izmjenjuju bez odobrenja.</p>                                             |
| <p><b>FI EY-vaatimustenmukaisuusvakuutus</b><br/>Husqvarna AB, 561 82 Huskvarna, Ruotsi, vakuuttaa täten, että alla mainitut laitteen ovat tehtaalta lähtiesään yhdenmukaiset EU-säännösten, EU:n turva-standardien ja tuotekohtaisten standardien mukaisia. Tämä vakuutus mitätöityy, jos laitteita muokataan ilman hyväksyntäämme.</p>                                                                                                                                                        | <p><b>RO Declarație de conformitate CE</b><br/>Subscrisa, Husqvarna AB, 561 82 Huskvarna, Suedia, certifică prin prezenta că, la momentul ieșirii din fabrica noastră, unitățile indicate mai jos sunt în conformitate cu directivele UE armonizate, cu standardele UE de siguranță și cu standardele specifice ale produsului. Prezentul certificat devine nul dacă unitățile sunt modificate fără aprobarea noastră.</p> |
| <p><b>I Dichiarazione di conformità CE</b><br/>La sottoscritta Husqvarna AB, 561 82 Huskvarna, Svezia, certifica che il prodotto qui di seguito indicato, nei modelli da noi commercializzati, è conforme alle direttive armonizzate UE nonché agli standard di sicurezza UE e agli standard specifici di prodotto. Qualunque modifica apportata al prodotto senza nostra specifica autorizzazione invalida la presente dichiarazione.</p>                                                      | <p><b>BG Декларация за съответствие на ЕО</b><br/>С настоящото долуподписаната, Husqvarna AB, 561 82 Huskvarna, Швеция, удостоверява, че при напускане на фабриката модулите, посочени по-долу, са в съответствие с хармонизираните директиви на ЕС, стандартите на ЕС за безопасност и специфичните за продукта стандарти. Този сертификат става невалиден, ако модулите са променени без нашето одобрение.</p>           |
| <p><b>E Declaración de conformidad CE</b><br/>El abajo firmante, Husqvarna AB, 561 82 Huskvarna, Suecia, certifica por la presente que, cuando salen de la fábrica, las unidades indicadas a continuación cumplen las normas de armonización de la UE, las normas de la UE sobre seguridad y las normas específicas del producto. Este certificado quedará sin efecto si se modifican las unidades sin nuestra autorización.</p>                                                                | <p><b>EST EÜ vastavusdeklaratsioon</b><br/>Allkirjutanu Husqvarna AB, 561 82 Huskvarna, Rootsi, kinnitab käesolevaga, et tehased väljumeis vastavad alpool nimetatud seadmed harmoneeritud EL-i suunistele, EL-i ohutusstandarditele ja tootele eriomastele standarditele. See vastavuskinnitus kaotab kehtivuse, kui seadet muudetakse ilma meie heakskiiduta.</p>                                                        |
| <p><b>P Declaração de conformidade CE</b><br/>O abaixo-assinado, Husqvarna AB, 561 82 Huskvarna, Suécia, certifica por este meio que, ao sair da nossa fábrica, as unidades indicadas acima estão em conformidade com as diretrizes uniformizadas da UE, os padrões de segurança da UE e os padrões específicos do produto. Este certificado deixa de ser válido se as unidades forem modificadas sem a nossa aprovação.</p>                                                                    | <p><b>LT EB atitikties deklaracija</b><br/>Husqvarna AB, 561 82 Huskvarna, Sweden, garantuoja, kad iš gamyklos siunčiami toliau nurodyti įrenginiai atitinka suderintus EB reikalavimus, EB saugos ir konkretaus gamtinio standartus. Pakeltus gaminius be mūsų patvirtinimo, nautraikiamas šio sertifikato galiojimas.</p>                                                                                                |
| <p><b>PL Deklaracja zgodności WE</b><br/>Nижé podpísany przedstawiciel firmy Husqvarna AB, 561 82 Huskvarna, Szwecja, niniejszym oświadczając, że podane poniżej wyroby opuszczające fabrykę są zgodne ze zharmonizowanymi normami UE oraz z obowiązującymi w UE przepisami bezpieczeństwa i normami dotyczącymi danego produktu. Modyfikacja wyrobów bez naszej zgody powoduje unieważnienie niniejszego certyfikatu.</p>                                                                      | <p><b>LV EK atbilstības deklarācija</b><br/>Uzņēmums Husqvarna AB, 561 82 Huskvarna, Zviedrija, ar parakstu apliecina, ka tālāk minētās vienības, pametot rūpniecību, atbilst saskatotajām ES vadlīnijām, ES drošības standartiem un izstrādājuma specifiskajiem standartiem. Šis sertifikāts tiek anulēts, ja šīs vienības tiek modificētas bez mūsu apstiprinājuma.</p>                                                  |





**Deutschland / Germany**

**GARDENA**  
Manufacturing GmbH  
Central Service  
Hans-Lorenser-Straße 40  
D-89079 Ulm  
Produktfragen:  
(+49) 731 490-123  
Reparaturen:  
(+49) 731 490-290  
service@gardena.com

**Albania**

COBALT Sh.p.k.  
Rr. Siri Kodra  
1000 Tirana

**Argentina**

Husqvarna Argentina S.A.  
Av.del Libertador 5954 –  
Piso 11 – Torre B  
(C1428ARP) Buenos Aires  
Phone: (+54) 11 5194 5000  
info.gardena@  
ar.husqvarna.com

**Armenia**

Garden Land Ltd.  
61 Tigran Mets  
0005 Yerevan

**Australia**

Husqvarna Australia Pty. Ltd.  
Locked Bag 5  
Central Coast BC  
NSW 2252  
Phone: (+61) (0) 2 4352 7400  
customer.service@  
husqvarna.com.au

**Austria / Österreich**

Husqvarna Austria GmbH  
Industriezeile 36  
4010 Linz  
Tel.: (+43) 732 77 01 01-485  
service.gardena@  
husqvarnagroup.com

**Azerbaijan**

Firm Progress a.  
Aliyev Str. 26A  
1052 Baku

**Belgium**

Husqvarna België nv/sa  
Gardena Division  
Rue Egide Van Ophem 111  
1180 Uccle/Ukkel  
Tel.: (+32) 2 720 92 12  
info@gardena.be

**Bosnia / Hercegovina**

SILK TRADE d.o.o.  
Industrijska zona Bukva bb  
74260 Tešanj

**Brazil**

Husqvarna do Brasil Ltda  
Av. Francisco Matarazzo,  
1400 – 19º andar  
São Paulo – SP  
CEP: 05001-903  
Tel: 0800-112252  
marketing.br.husqvarna@  
husqvarna.com.br

**Bulgaria**

AGROLAND България АД  
бул. 8 Декември, №13  
Офис: 5  
1700 Студентски град  
София  
Tel.: (+359) 2466 69 10  
info@agroland.eu

**Canada / USA**

GARDENA Canada Ltd.  
100 Summerlea Road  
Brampton, Ontario L6T 4X3  
Phone: (+1) 905 792 93 30  
info@gardenacanada.com

**Chile**

Maquinarías Agroforestales  
Ltda. (Maga Ltda.)  
Santiago, Chile  
Avda. Chesteron  
# 8355 comuna Las Condes  
Phone: (+56) 2 202 44 17  
Dalton@maga.cl  
Zipcode: 7560330

**China**

Husqvarna (China) Machinery  
Manufacturing Co., Ltd.  
No. 1355, Jia Xin Rd.,  
Ma Lu Zhen, Jia Ding Dist.,  
Shanghai  
201801  
Phone: (+86) 21 59159629  
Domestic Sales  
www.gardena.com.cn

**Colombia**

Husqvarna Colombia S.A.  
Calle 18 No. 68 D-31, zona  
Industrial de Montevideo  
Bogotá, Cundinamarca  
Tel. 571 2922700 ext. 105  
jairo.salazar@  
husqvarna.com.co

**Costa Rica**

Compania Exim  
Euroiberoamericana S.A.  
Los Colegios, Moravia,  
200 metros al Sur del Colegio  
Saint Francis – San José  
Phone: (+506) 297 68 83  
exim\_euro@racsa.co.cr

**Croatia**

SILK ADRIA d.o.o.  
Josipa Lončara 3  
10090 Zagreb  
Phone: (+385) 1 3794 580  
silk.adria@zg.t-com.hr

**Cyprus**

Med Marketing  
17 Digeni Akritia Ave  
P.O. Box 27017  
1641 Nicosia

**Czech Republic**

Husqvarna Česko s.r.o.  
Türkova 2319/5b  
149 00 Praha 4 – Chodov  
Bezplatná infolinka:  
800 100 425  
servis@cz.husqvarna.com

**Denmark**

GARDENA DANMARK  
Leirvej 19, st.  
3500 Vaerloese  
Tlf.: (+45) 70264770  
husqvarna@husqvarna.dk  
www.gardena.com/dk

**Dominican Republic**

BOSQUESA, S.R.L  
Carretera Santiago Licey  
Km. 5 ½  
Esquina Copal II,  
Santiago  
Dominican Republic  
Phone: (+809) 736-0333  
joserbosquesa@claro.net.do

**Ecuador**

Husqvarna Ecuador S.A.  
Arupos E1-181 y 10 de  
Agosto Quito, Pichincha  
Tel. (+593) 22800739  
francisco.jacom@  
husqvarna.com.ec

**Estonia**

Husqvarna Eesti OÜ  
Gardena Division  
Valdeku 132  
Tallinn  
11216, Estonia  
info@gardena.ee

**Finland**

Oy Husqvarna Ab  
Gardena Division  
Lauttarhankatu 8 / PL 3  
00581 HELSINKI  
info@gardena.fi

**France**

Husqvarna France  
9/11 Allée des pierres mayettes  
92635 Gennemilliers Cedex  
France  
http://www.gardena.com/fr  
N° AZUR: 0 810 00 78 23  
(Prix d'un appel local)

**Georgia**

ALD Group  
Belashvili 8  
1159 Tbilisi

**Great Britain**

Husqvarna UK Ltd  
Preston Road  
Aycliffe Industrial Park  
Newton Aycliffe  
County Durham  
DL5 6UP  
info.gardena@  
husqvarna.co.uk

**Greece**

Π. ΠΑΠΑΔΟΠΟΥΛΟΣ ΑΕΒΕ  
Λεωφ. Αθηνών 92  
Αθήνα  
T.K. 104 42  
Ελλάδα  
Τηλ. (+30) 210 5193 100  
info@papakopoulos.com.gr

**Hungary**

Husqvarna Magyarország Kft.  
Ezred u. 1-3  
1044 Budapest  
Telefon: (+36) 1 251-4161  
vevoszolgalat.husqvarna@  
husqvarna.hu

**Iceland**

Ó. Johnson & Kaaber  
Túnguhsali 1  
110 Reykjavík  
ojo@ojk.is

**Ireland**

Husqvarna UK Ltd  
Preston Road  
Aycliffe Industrial Park  
Newton Aycliffe  
County Durham  
DL5 6UP  
info.gardena@  
husqvarna.co.uk

**Italy**

Husqvarna Italia S.p.A.  
Via Santa Vecchia 15  
23868 VALMADRERA (L.C)  
Phone: (+39) 0341.203.111  
assistenza.italia@  
it.husqvarna.com

**Japan**

KAKUICHI Co. Ltd.  
Sumitomo Realty &  
Development Kojimachi  
BLDG., 8F  
5-1 Nibanncyo  
Chiyoda-ku  
Tokyo 102-0084  
Phone: (+81) 33 264 4721  
m\_ishihara@kaku-ichi.co.jp

**Kazakhstan**

LAMED Ltd.  
155/1, Tazhibayevoy Str.  
050060 Almaty  
IP Schmidt  
Abayavenue 3B  
110 005 Kostanay

**Korea**

Kyung Jin Trading CO., LTD.  
107-4, SunDuk Bid.,  
YangJae-dong,  
Seocho-gu,  
Seoul, (zipcode: 137-891)  
Phone: (+82) (0)2 574-6300

**Kyrgyzstan**

Alive Maki  
av. Molodaya Guardir J 3  
720014  
Bishkek

**Latvia**

Husqvarna Latvija SIA  
Gardena Division  
Ulbrokas 19A  
LV-1021 Riga  
info@gardena.lv

**Lithuania**

UAB Husqvarna Lietuva  
Gardena Division  
Ateities pl. 77C  
LT-52104 Kaunas  
info@gardena.lt

**Luxembourg**

Magasins Jules Neuberg  
39, rue Jacques Stas  
Luxembourg-Gasperich 2549  
Case Postale No. 12  
Luxembourg 2010  
Phone: (+352) 40 14 01  
api@neuberg.lu

**Mexico**

AFOSA  
Av. Lopez Mateos Sur # 5019  
Col. La Calma 45070  
Zapopan, Jalisco  
Mexico  
Phone: (+52) 33 3818-3434  
icornejo@afosa.com.mx

**Moldova**

Convel S.R.L.  
290A Muncești Str.  
2002 Chisinau

**Netherlands**

Husqvarna Nederland B.V.  
GARDENA Division  
Postbus 50131  
1305 AC ALMERE  
Phone: (+31) 36 521 00 10  
info@gardena.nl

**Neth. Antilles**

Jonka Enterprises N.V.  
Sta. Rosa Weg 196  
P.O. Box 8200  
Curaçao  
Phone: (+599) 9 767 66 55  
pgm@jonka.com

**New Zealand**

Husqvarna New Zealand Ltd.  
PO Box 76-437  
Manukau City 2241  
Phone: (+64) (0) 9 9202410  
support.nz@husqvarna.com.nz

Norway  
Husqvarna Norge AS  
Gardena Division  
Trøskeneveien 36  
1708 Sarpsborg  
Tel: 69 10 47 00  
www.gardena.no

**Peru**

Husqvarna Perú S.A.  
Jr. Ramón Cárcamo 710  
Lima 1  
Tel: (+51) 1 3320400 ext. 4176  
juan.remuzog@  
husqvarna.com

**Poland**

Husqvarna  
Poland Spółka z o.o.  
ul. Wysockiego 15 b  
03-371 Warszawa  
Phone: (+48) 22 330 96 00  
gardena@husqvarna.com.pl

**Portugal**

Husqvarna Portugal, SA  
Lagoa - Albartraque  
2635 - 595 Rio de Mouro  
Tel.: (+351) 21 922 85 30  
Fax.: (+351) 21 922 85 36  
info@gardena.pt

**Romania**

Madex International Srl  
Soseaua Odail 117 - 1, 23,  
RO 013603 București, S.R  
Phone: (+40) 21 352.76.03  
madex@ines.ro

**Russia / Россия**

ООО „Хускварна“  
141400, Московская обл.,  
г. Химки,  
улица Ленинградская,  
владение 39, стр.6  
Бизнес Центр  
„Химки Бизнес Парк“,  
помещение OB02\_04  
http://www.gardena.ru

**Serbia**

Domei d.o.o.  
Autoput za Novi Sad bb  
11273 Belgrade  
Phone: (+381) 11 48 68 82  
mirostav.jejina@domel.rs

**Singapore**

Hy-Ray PRIVATE LIMITED  
40 Jalan Pampin  
# 02-08 Tat Ann Building  
Singapore 577185  
Phone: (+65) 6253 2277  
shiyng@hyray.com.sg

**Slovak Republic**

Husqvarna Česko s.r.o.  
Türkova 2319/5b  
149 00 Praha 4 – Chodov  
Bezplatná infolinka:  
800 154 044  
servis@sk.husqvarna.com

**Slovenia**

Husqvarna Austria GmbH  
Industriezeile 36  
4010 Linz  
Tel.: (+43) 732 77 01 01-485  
service.gardena@  
husqvarnagroup.com

**South Africa**

Husqvarna  
South Africa (Pty) Ltd  
Postnet Suite 250  
Private Bag X6,  
Cascades, 3202  
South Africa  
Phone: (+27) 33 846 9700  
info@gardena.co.za

**Spain**

Husqvarna España S.A.  
Calle de Rivas nº 10  
28052 Madrid  
Phone: (+34) 91 708 05 00  
atencioncliente@gardena.es

**Suriname**

Agrofis n.v.  
Verlengde Hogestraat # 22  
Phone: (+597) 472426  
agrofis@sr.net  
Pobox : 2006  
Paramaribo  
Suriname – South America

**Sweden**

Husqvarna AB  
Gardena Division  
S-561 82 Huskvarna  
info@gardena.se

**Switzerland / Schweiz**

Husqvarna Schweiz AG  
Consumer Products  
Industriestrasse 10  
5506 Mägerwil  
Phone: (+41) (0) 62 887 37 90  
info@gardena.ch

**Turkey**

GARDENA Dost Diş Ticaret  
MÜMENİLLİK A.Ş.  
Sanayi Cad. Adli Sokak  
No: 1/B Kartal  
34873 İstanbul  
Phone: (+90) 216 38 93 939  
info@gardena-dost.com.tr

**Ukraine / Україна**

ТОВ «Хусварна Україна»  
вул. Васильківська, 34,  
офіс 204-г  
03022, Київ  
Тел. (+38) 044 498 39 02  
info@gardena.ua

**Uruguay**

FELI SA  
Entre Rios 1083 CP 1800  
Montevideo – Uruguay  
Tel: (+598) 22 03 18 44  
info@felisa.com.uy

**Venezuela**

Corporación Casa y Jardín C.A.  
Av. Caroni, Edif. Trezmen, P.B.  
Colinas de Bello Monte,  
1050 Caracas.  
Tlf: (+59) 212 992 33 22  
info@casayjardin.net.ve

5031-20.960.02/0317  
© GARDENA  
Manufacturing GmbH  
D-89070 Ulm  
http://www.gardena.com